



# KRONE

# Nr. 275-0

## Betriebsanleitung Rundballenpresse KR 90

*Bauj. 84*  
*(würde nicht gedrückt)*  
*(mit 73 Maschinen gebaut)*



*27.7.84*

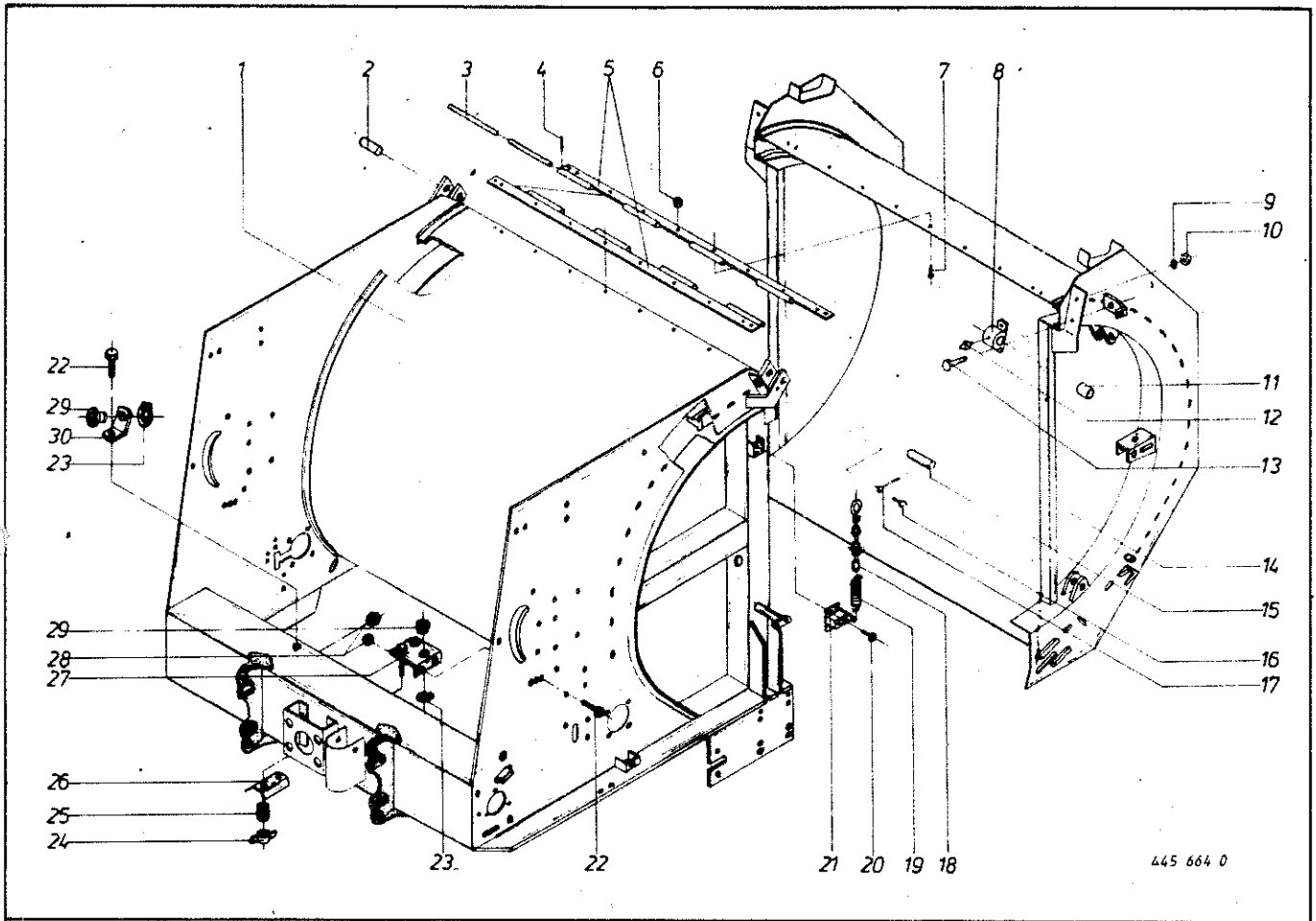


Abb. III. Dessin	Best.-Nr. Part-No. No à com.	Bezeichnung Description Désignation	Abb. III. Dessin	Best.-Nr. Part-No. No. à com.	Bezeichnung Description Désignation
<b>KR 90</b>					
1	274 244 0	Gehäuse vorne	16	900 261 0	6kt.-Schraube M 8 x 30
2	280 299 1	Lagerbolzen rechts	17	912 145 0	Splint 10 x 50
3	275 046 1	Scharnierbolzen	18	274 339 0	Knotenkette mit S-Haken
4	912 608 0	Spannhülse 5 x 20	19	3	Zugfeder
5	275 048 0	Scharnier	20	906 800 0	Linienblechschraube B 2, 9 x 9,5
6	908 010 0	6kt.-Mutter M 8	21	274 340 0	Ballenzähler
7	905 131 0	Flachrundschrabe M 8 x 20	22	900 254 0	6kt.-Schraube M 8 x 16
8	219 034 2	Stehlager kpl. (m. Abb. 11 + 12)	23	911 522 0	Seegerring A 20
9	910 012 0	Federring B 12	24	909 410 0	Flügelmutter M 8
10	908 015 0	6kt.-Mutter M 12	25	270 160 0	Druckfeder
11	441 190 0	Lagerbuchse 30 x 36 x 40	26	280 222 0	Fadenbremse e
12	919 003 0	Schmiernippel 8 x 1	27	274 345 0	Halter für Fadenbremse e
13	900 300 0	6kt.-Schraube M 12 x 40	28	908 706 0	6kt.-Mutter NM 8
14	274 253 0	Gehäuse hinten	29	938 974 0	Seilführung
15	280 298 2	Lagerbolzen links	30	274 346 0	Seilführungsglasche

Bei Bestellung unbedingt Typ, Baujahr und Maschinen-Nr. angeben.  
 In case of orders state model, year of construction and part number.  
 Avec la commande, indiquer toujours type et No. de la machine, ainsi que l'année de construction.

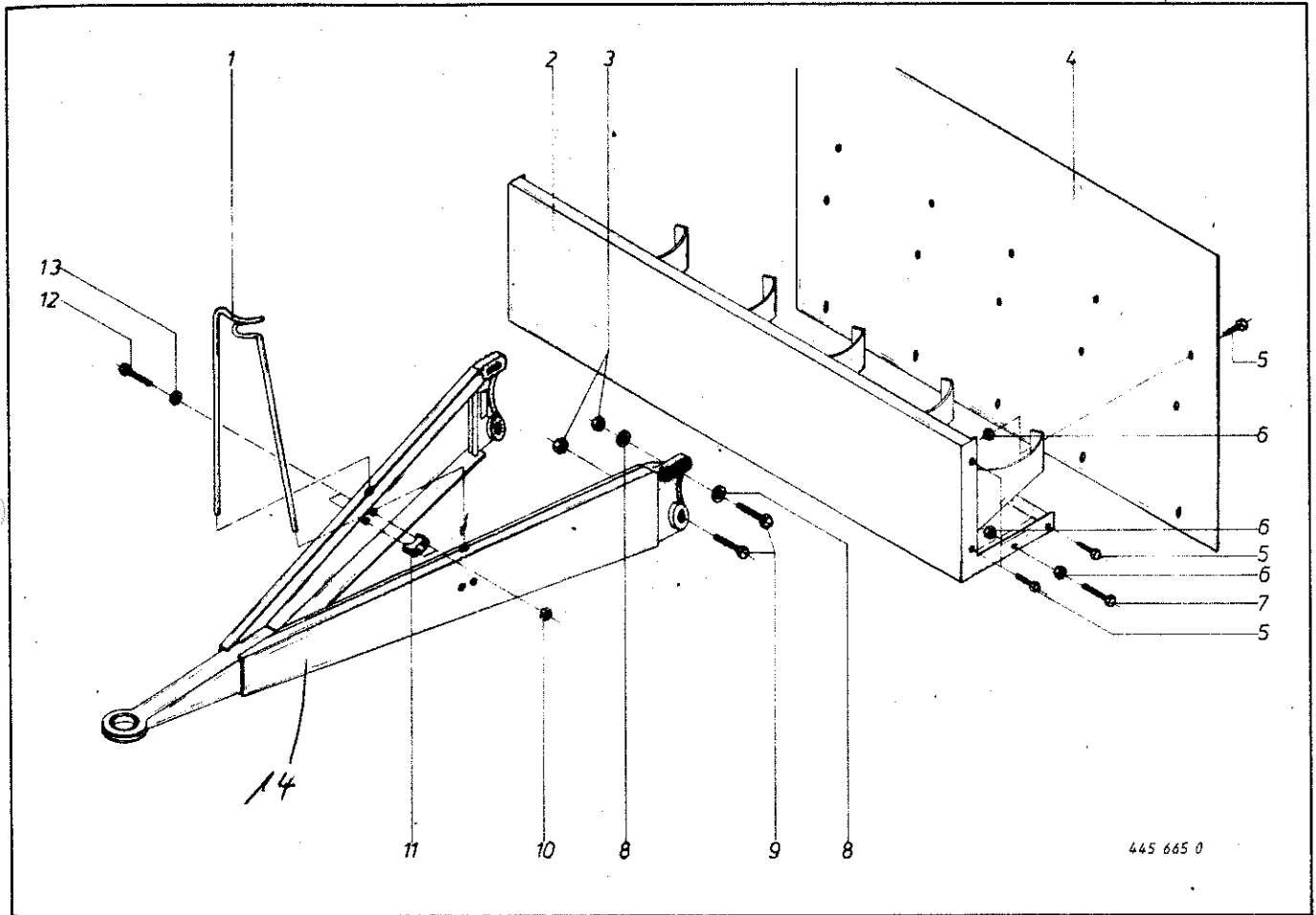
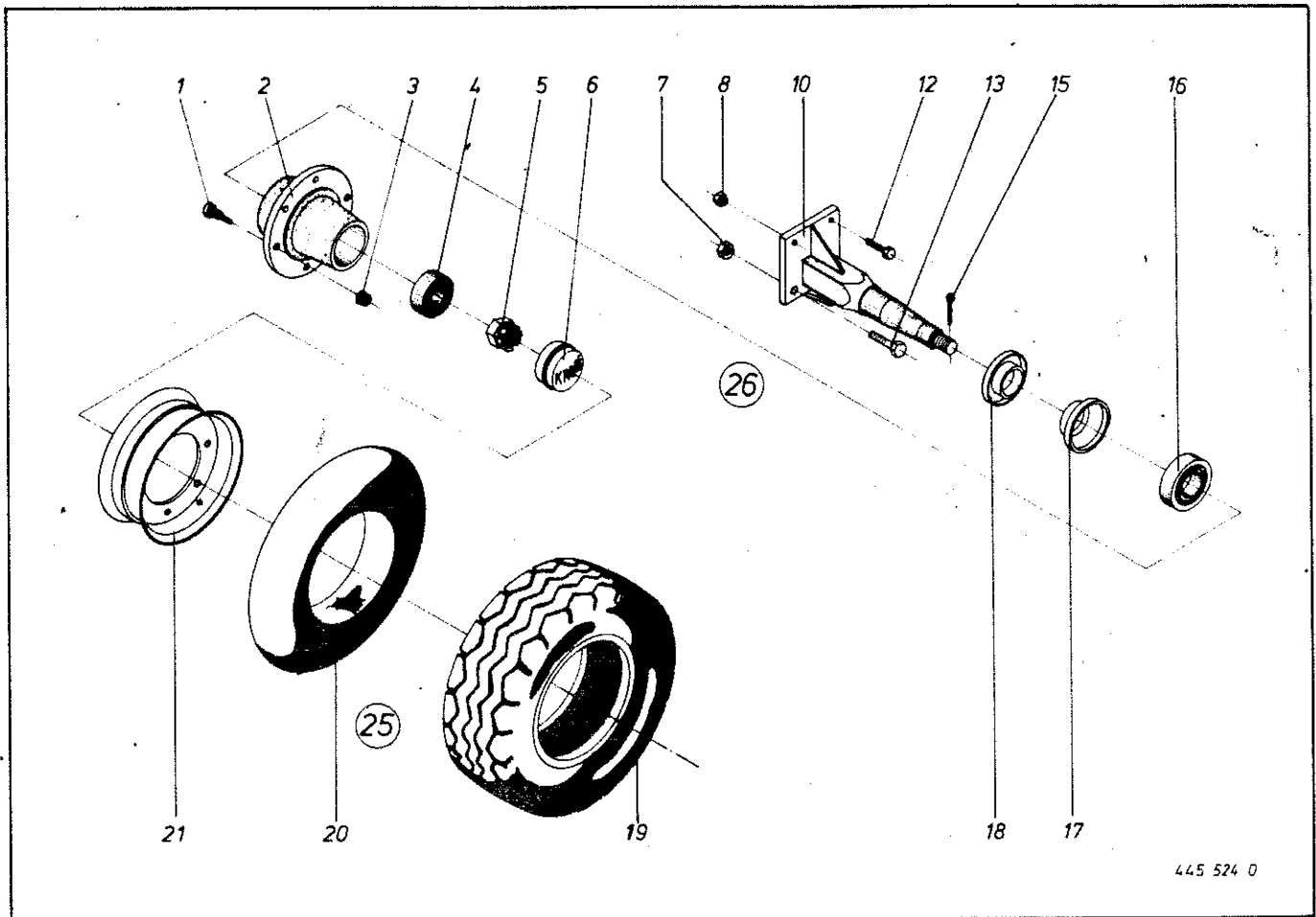


Abb. III. Dessin	Best.-Nr. Part-No. No. à com.	Bezeichnung Description Désignation	Abb. III. Dessin	Best.-Nr. Part-No. No. à com.	Bezeichnung Description Désignation
------------------------	-------------------------------------	---	------------------------	-------------------------------------	---

**KR 90**

1	346 371 1 6	Schlauchhalter
2	275 064 3	Garnkasten
3	908 716 0	6kt.-Mutter NM 16
4	275 238 0	Schutz
5	900 612 0	6kt.-Schraube M 8 x 16
6	908 706 0	6kt.-Mutter NM 8
7	900 617 0	6kt.-Schraube M 8 x 30

8	910 317 0	Scheibe B 17
9	901 132 0	6kt.-Schraube M 16 x 55
10	908 704 0	6kt.-Mutter NM 6
11	917 623 0	Klemmbacke SB 6,5
12	900 241 0	6kt.-Schraube M 6 x 30
13	910 411 0	Scheibe 6,4 x 12,5 x 1,6
14		Deichsel



445 524 0

Abb. Ill. Dessin	Best.-Nr. Part-No. No. à com.	Bezeichnung Description Designation	Abb. Ill. Dessin	Best.-Nr. Part-No. No. à com.	Bezeichnung Description Designation
1	910 256 0	Radbolzen M 18 x 46	13	904 577 0	Senkschraube m. Nase M 20 x 50
2	952 254 0	Radnabe	15	912 077 0	Splint 4,5 x 40
3	910 225 0	Kugelbundmutter A 18	16	932 212 0	Kegelrollenlager L 44 610/49
4	932 222 0	Kegelrollenlager LM 50 1310/49	17	952 330 0	Labyrinthring
5	908 827 0	Kronenmutter M 24 x 1,5	18	952 320 0	Stoßring
6	952 310 0	Radkappe	19	953 209 0	Reifen 10.0/75-15.3 IM 6 Ply
7	908 721 0	6kt.-Mutter NM 20	20	953 308 0	Schlauch 10.0/75-15.3 IM
8	908 711 0	6kt.-Mutter NM 12	21	953 108 0	6-Loch-Felge 9.00 x 15.3
10	952 493 0	Achsschenkel	25	953 009 0	Rad kpl. 10.0/75-15.3 IM 6 Ply
12	900 300 0	6kt.-Schraube M 12 x 40	26	274 101 0	Achsschenkel (o. Abb. 25) kpl.

Bei Bestellung unbedingt Typ, Baujahr und Maschinen-Nr. angeben.  
In case of orders state model, year of construction and part number.

Avec la commande, indiquer toujours type et No. de la machine, ainsi que l'année de construction.

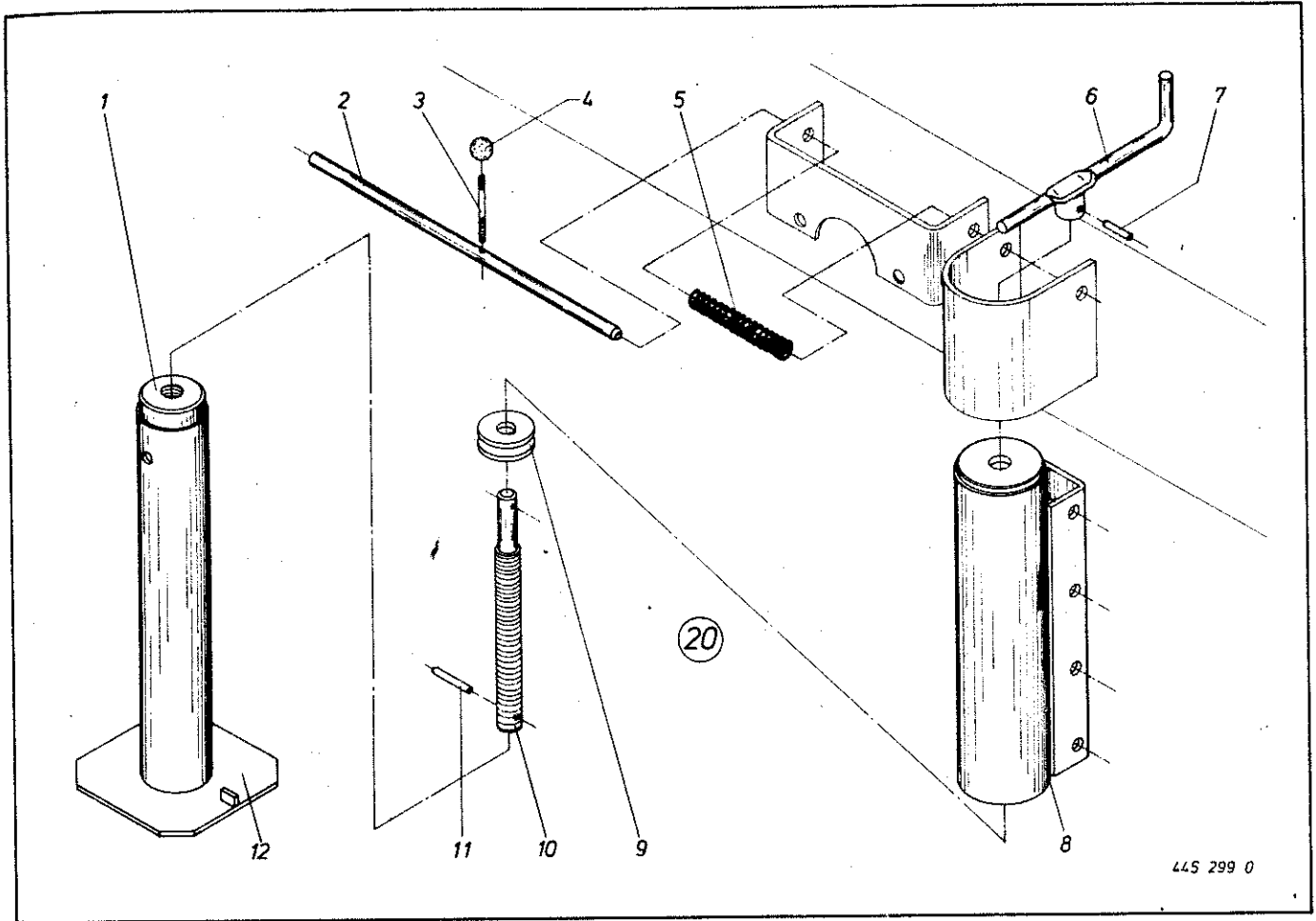


Abb. III. Dessin	Best.-Nr. Part-No. No. à com.	Bezeichnung Description Désignation	Abb. III. Dessin	Best.-Nr. Part-No. No. à com.	Bezeichnung Description Désignation
1	954 043 0	Einschweißmutter	8	954 065 0	Außenrohr kpl.
2	280 380 0	Bolzen	9	933 504 0	Axial-Rillennlager 511 04
3	903 790 0	Stiftschraube M 10 x 80	10	016 091 0	Spindel
4	919 509 0	Kugelknopf C 10 x 40	11	912 583 0	Spannhülse 4 x 32
5	280 385 0	Druckfeder	12	954 066 0	Innenrohr kpl.
6	954 053 0	Handkurbel	20	954 012 0	Stützvorrichtung kpl. (Außer Abb. 2-5)
7	912 643 0	Spannhülse 6 x 36			

Bei Bestellung unbedingt Typ, Baujahr und Maschinen-Nr. angeben.  
 In case of orders state model, year of construction and part number.  
 Avec la commande, indiquer toujours type et No. de la machine, ainsi que l'année de construction.

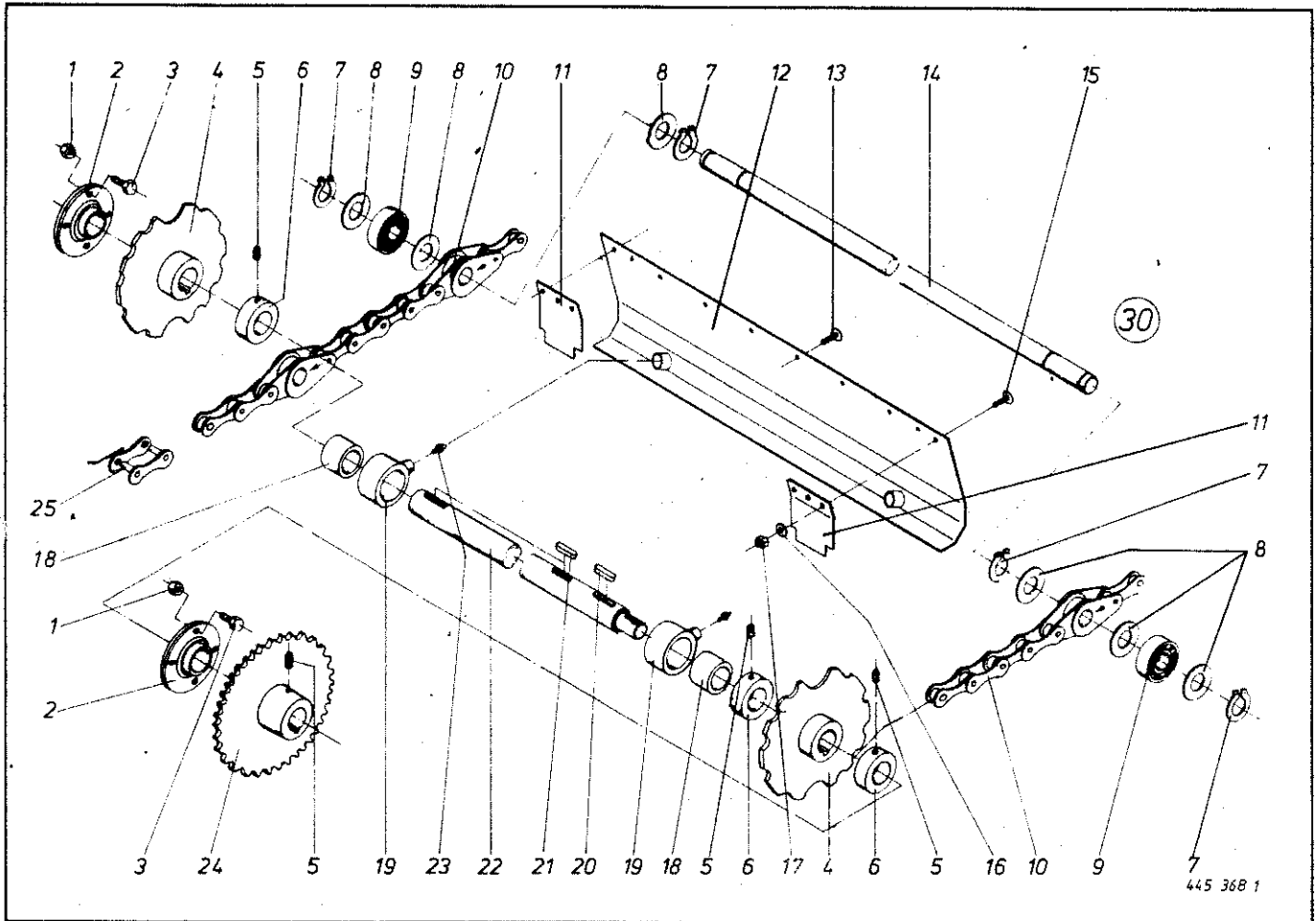


Abb. Ill. Dessin	Best.-Nr. Part-No. No. à com.	Bezeichnung Description Désignation	Abb. Ill. Dessin	Best.-Nr. Part-No. No. à com.	Bezeichnung Description Désignation
1	908 711 0	6kt.-Mutter NM 12	14	275 037 2	Rollbodenwelle 1358 lg.
2	934 019 0	Flanschlager RA 45	15	905 111 0	Flachrundschaube mit Schlitz M 6 x 20
3	900 296 0	6kt.-Schraube M 12 x 25	16	910 351 0	Scheibe 6,6 x 22 x 2
4	280 512 0	Spezialkettenrad mit Nut	17	908 704 0	6kt.-Mutter NM 6
5	905 933 0	Gewindestift M 10 x 12	18	346 414 0	Buchse
6	911 324 0	Stelling 45 x 70 x 18	19	280 361 0	Stützlager kpl. (m. Abb. 18 + 23)
7	911 541 0	Seegerring A 35 x 1,5	20	915 203 0	Paßfeder A 14 x 9 x 40
8	910 657 0	Scheibe 35 x 50 x 2	21	915 206 0	Paßfeder A 14 x 9 x 50
9	930 537 0	Rillenkugellager 6207-2 RS	22	275 240 0	Rollbodenantriebswelle 1508 lang
10	922 004 0	Langgliederrollenkette kpl. (mit Abb. 25)	23	919 003 0	Kegelschmiernippel 8 x 1
	922 001 0	Kettensegment, 10 Rollen	24	280 144 1	Kettenrad 1" x 30 Zähne
	922 000 0	Aufnahmerolle + 3 Rollen	25	921 982 1	Kettenschloß 1" x 2"
		Abstreifer	30	274 322 0	Rollboden kpl. (Abb. 7, 8, 9, 10, 14, 25)
11	280 429 0	Abdeckung			
12	275 043 1	Flachrundschaube mit Schlitz M 6 x 16			
13	905 210 0				

Bei Bestellung unbedingt Typ, Baujahr und Maschinen-Nr. angeben.  
In case of orders state model, year of construction and part number.  
Avec la commande, indiquer toujours type et No. de la machine, ainsi que l'année de construction.

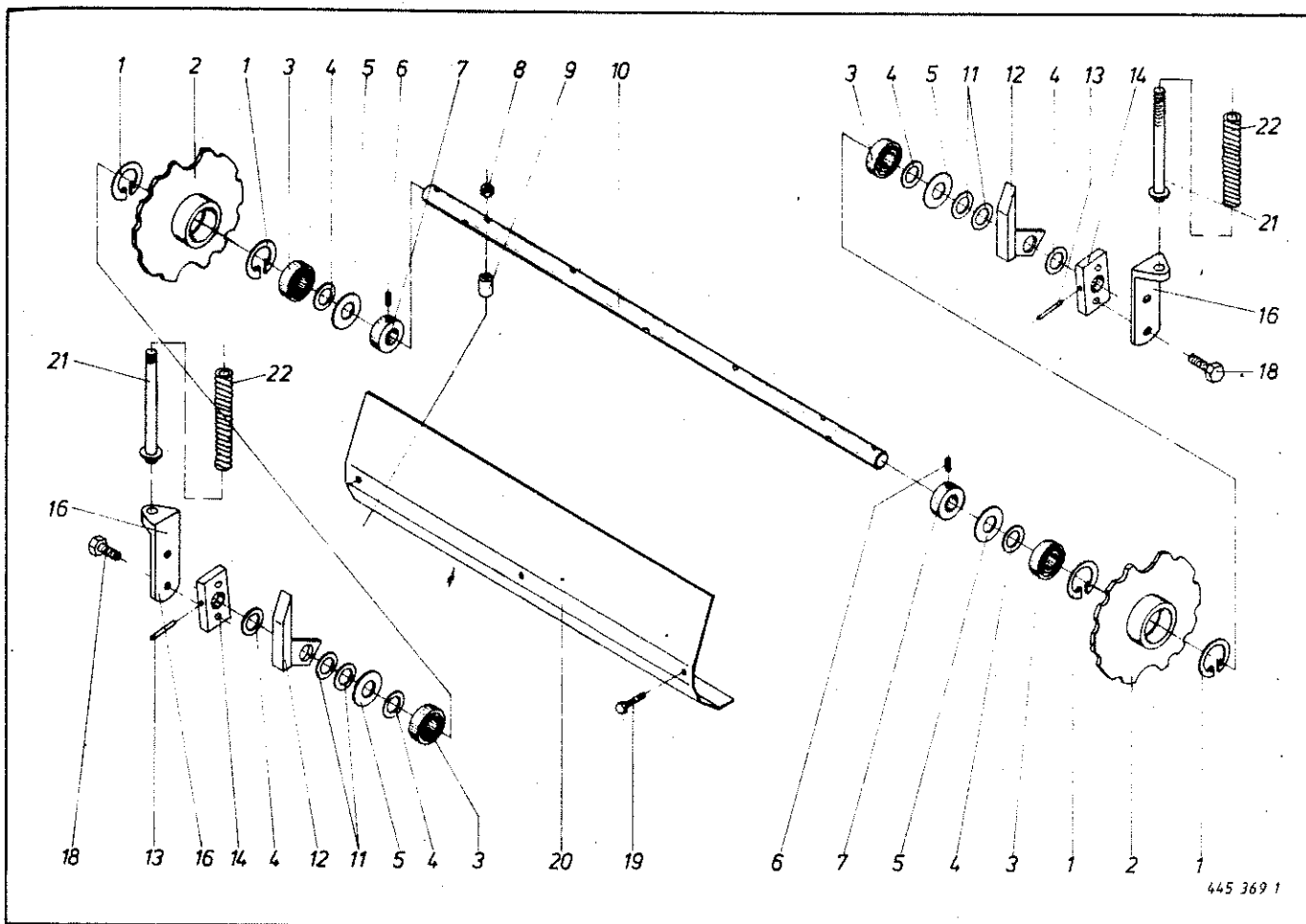


Abb. III. Dessin	Best.-Nr. Part-No. No à com.	Bezeichnung Description Désignation	Abb. III. Dessin	Best.-Nr. Part-No. No. à com.	Bezeichnung Description Désignation
	<b>KR 90</b>			<b>KR 90</b>	
1	911 653 0	Seegerring I 55 x 2	11	910 864 0	Paßscheibe 30 x 42 x 1
2	280 523 0	Spezial-Kettenrad o. Nut f. Folieneintr.	12	280 364 2	Einlaufschiene
3	930 506 0	Rillenkugellager 6006 2 Rs.	13	912 676 0	Spannhülse 8 x 50
4	910 863 0	Paßscheibe 30 x 42 x 0,5	14	280 267 1	Halterung
5	910 866 0	Paßscheibe 30 x 55 x 2	16	280 532 0	Kettenspanner
6	905 922 0	Gewindestift M 8 x 10	18	900 336 0	6kt.-Schraube M 16 x 35
7	911 317 0	Stelling A 30 x 45 x 16	19	901 051 0	6kt.-Schraube M 8 x 80
8	908 706 0	6kt.-Mutter NM 8 <i>Mutter</i>	20	275 044 0	Abdeckung
9	280 273 0	Distanzrohr	21	280 534 0	Spannschraube
10	275 045 2	Rollbodenachse 1372/1672 lg.	22	280 531 0	Druckfeder

Bei Bestellung unbedingt Typ, Baujahr und Maschinen-Nr. angeben.  
 In case of orders state model, year of construction and part number.  
 Avec la commande, indiquer toujours type et No. de la machine, ainsi que l'année de construction.

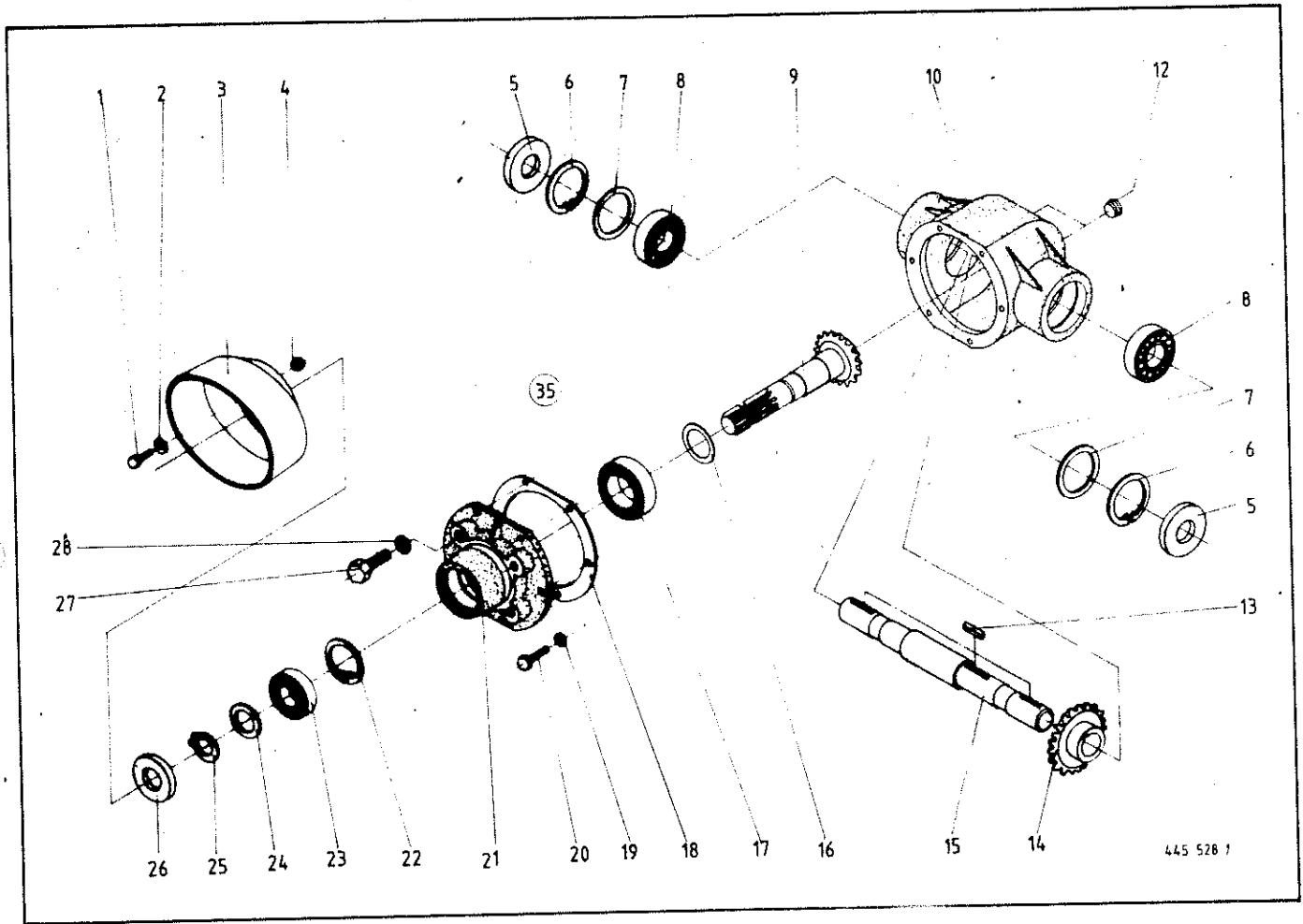
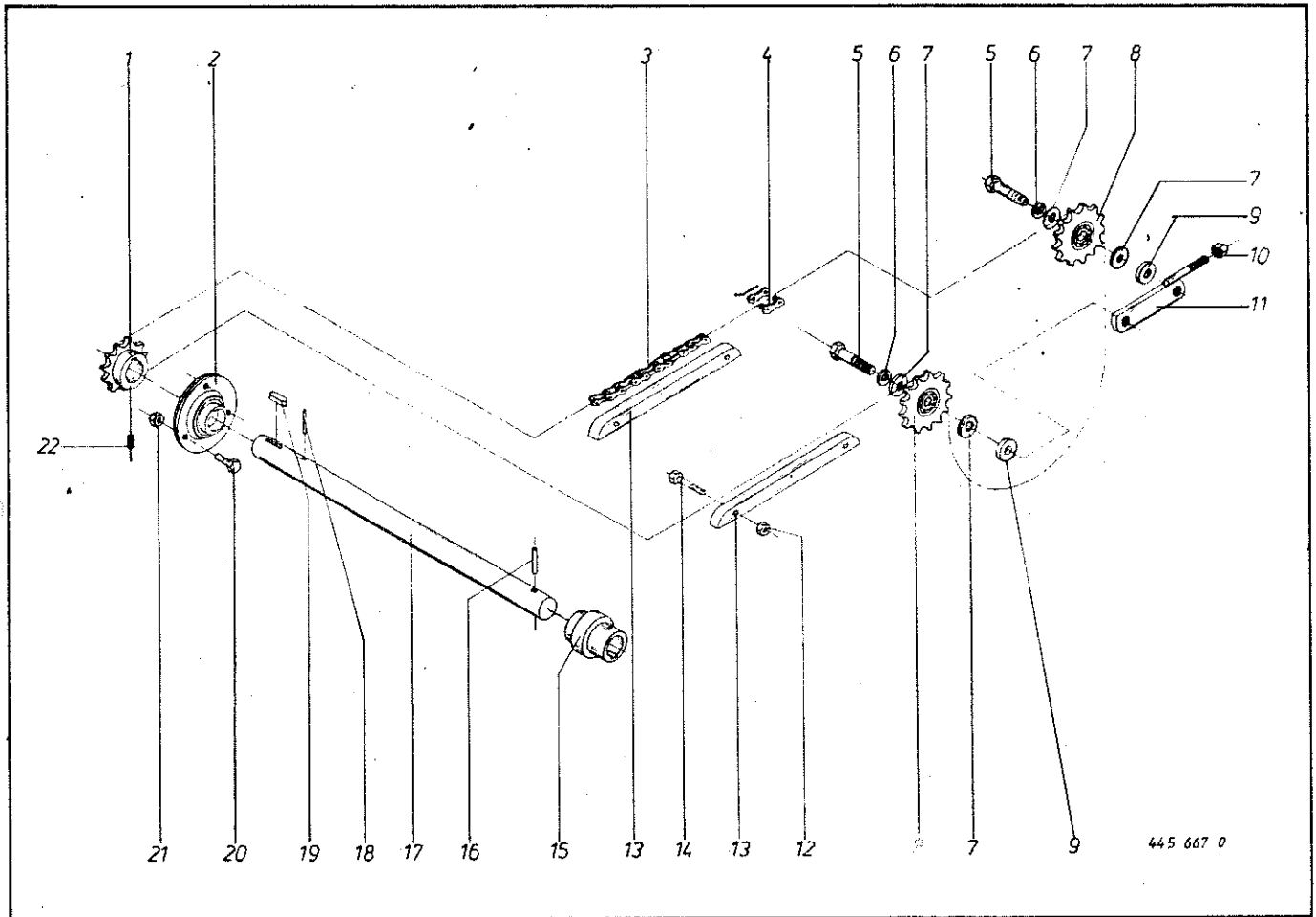


Abb. III. Dessin	Best.-Nr. Part-No. No. à com.	Bezeichnung Description Désignation	Abb. III. Dessin	Best.-Nr. Part-No. No. à com.	Bezeichnung Description Désignation
1	900 634 0	6kt.-Schraube M 10 x 20	17	932 107 0	Rollenlager 30 208 A
2	910 606 0	Scheibe 11 x 36 x 2,5	18	151 042 0	Dichtung
3	270 193 0	Schutztopf	19	910 011 0	Federring B 10
4	908 212 0	6kt.-Mutter M 10	20	900 279 0	6kt.-Schraube M 10 x 25
5	936 339 0	Simmerring 35 x 80 x 13 B2	21	280 437 0	Getriebedeckel
6	911 673 0	Seegerring J 80 x 2,5	22	911 668 0	Seegerring J 72 x 2,5
7	910 964 0	Paßscheibe 63 x 80 x 1	23	930 137 0	Rillenkugellager 6207
	910 963 0	Paßscheibe 63 x 80 x 0,5	24	910 727 0	Stützscheibe 35 x 45 x 2,5
	910 962 0	Paßscheibe 63 x 80 x 0,3		911 134 0	Paßscheibe 35 x 45 x 1,0
8	930 167 0	Rillenkugellager 6307		911 133 0	Paßscheibe 35 x 45 x 0,5
9	280 436 0	Ritzelwelle 16 Zähne		911 132 0	Paßscheibe 35 x 45 x 0,3
10	280 435 1	Getriebegehäuse		911 130 0	Paßscheibe 35 x 45 x 0,1
12	906 040 0	Verschlußschraube M 18 x 1,5	25	911 541 0	Seegerring A 35 x 1,5
13	915 126 0	Paßfeder A 10 x 8 x 50	26	936 337 0	Simmerring <del>A 35 x 1,5</del> 35x72x12 R2
14	280 551 0	Kegelrad 30 Zähne (151 0332 ?)	27	900 334 0	6kt.-Schraube M 16 x 25
15	280 004 2	Getriebeabtriebswelle	28	910 014 0	Federring B 16
16	910 891 0	Paßscheibe 40 x 50 x 1,0	35	280 005 3	Getriebe kpl. (Abb. 5 - 28)
	910 890 0	Paßscheibe 40 x 50 x 0,5			
	910 889 0	Paßscheibe 40 x 50 x 0,3			

Bei Bestellung unbedingt Typ, Baujahr und Maschinen-Nr. angeben.  
 In case of orders state model, year of construction and part number.  
 Avec la commande, indiquer toujours type et No. de la machine, ainsi que l'année de construction.





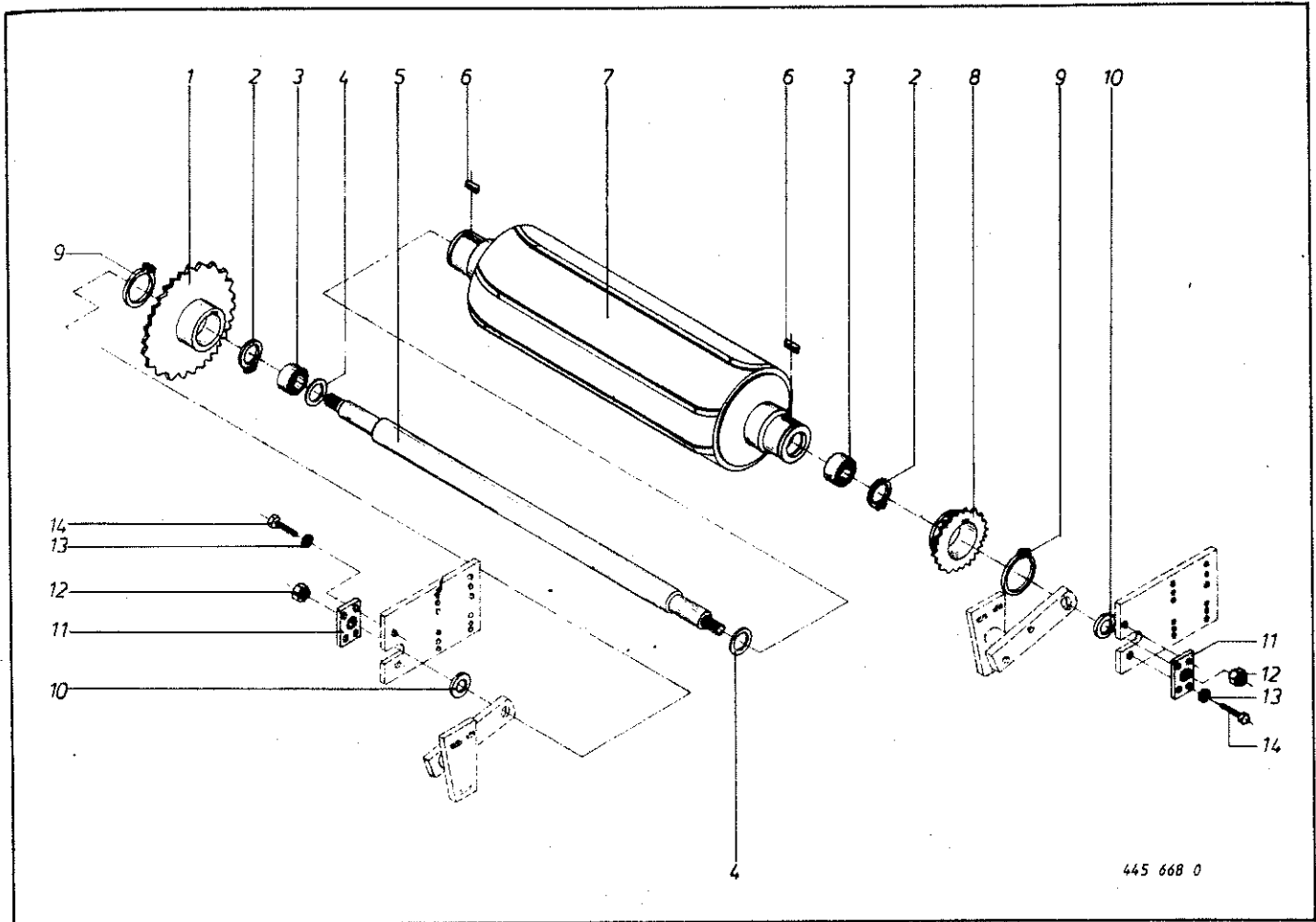
445 667 0

Abb. III. Dessin	Best.-Nr. Part-No. No. à com.	Bezeichnung Description Désignation	Abb. III. Dessin	Best.-Nr. Part-No. No. à com.	Bezeichnung Description Désignation
	<b>KR 90</b>			<b>KR 90</b>	
1	280 414 0	Kettenrad $\frac{3}{4}$ " x 15 Zähne	12	908 706 0	6kt.-Mutter NM 8
2	934 017 0	Flanschlager RA 35	13	280 349 0	Kettenführung
3	921 828 0	Rollenkette $\frac{3}{4}$ " x 154 Rollen (152 Rollen)	14	901 046 0	6kt.-Schraube M 8 x 55
4	921 984 0	Kettenschloß $\frac{3}{4}$ "	15	949 215 0	Sperrkörperkupplung
5	901 203 0	6kt.-Schraube M 20 x 70	16	912 777 0	Spannhülse 13 x 55
6	910 016 0	Federring B 20	17	275 033 2	Antriebswelle
7	910 826 0	Paßscheibe 20 x 28 x 1	18	912 676 0	Spannhülse 8 x 50
8	280 363 1	Spannrad	19	915 114 0	Paßfeder A 10 x 8 x 35
9	910 319 0	Scheibe B 21	20	900 279 0	6kt.-Schraube M 10 x 25
10	908 015 0	6kt.-Mutter M 12	21	908 708 0	6kt.-Mutter NM 10
11	274 303 0	Spannlasche	22	905 922 0	Gewindestift M 8 x 10

Bei Bestellung unbedingt Typ, Baujahr und Maschinen-Nr. angeben.

In case of orders state model, year of construction and part number.

Avec la commande, indiquer toujours type et No. de la machine, ainsi que l'année de construction.



445 668 0

Abb. III. Dessin	Best.-Nr. Part-No. à com.	Bezeichnung Description Désignation	Abb. III. Dessin	Best.-Nr. Part-No. à com.	Bezeichnung Description Désignation
	<b>KR 90</b>			<b>KR 90</b>	
1	274 266 0	Kettenrad $\frac{3}{4}$ " x 40 Zähne	8	274 265 0	Kettenrad $\frac{3}{4}$ " x 19 Zähne
2	911 659 0	Seegerring J 62 x 2	9	911 570 0	Seegerring A 75 x 2,5
3	930 536 0	Rillenkugellager 6206 - 2 RS	10	910 516 0	Scheibe 33 x 56 x 4
4	910 864 0	Paßscheibe 30 x 42 x 1	11	274 277 0	Walzenhalter
5	274 280 0	Achse	12	908 025 0	6kt.-Mutter M 20
6	915 116 0	Paßfeder A 10 x 8 x 36	13	910 014 0	Federring B 16
7	274 273 0	Walzenrohr	14	900 334 0	6kt.-Schraube M 16 x 25

Bei Bestellung unbedingt Typ, Baujahr und Maschinen-Nr. angeben.  
 In case of orders state model, year of construction and part number.  
 Avec la commande, indiquer toujours type et No. de la machine, ainsi que l'année de construction.

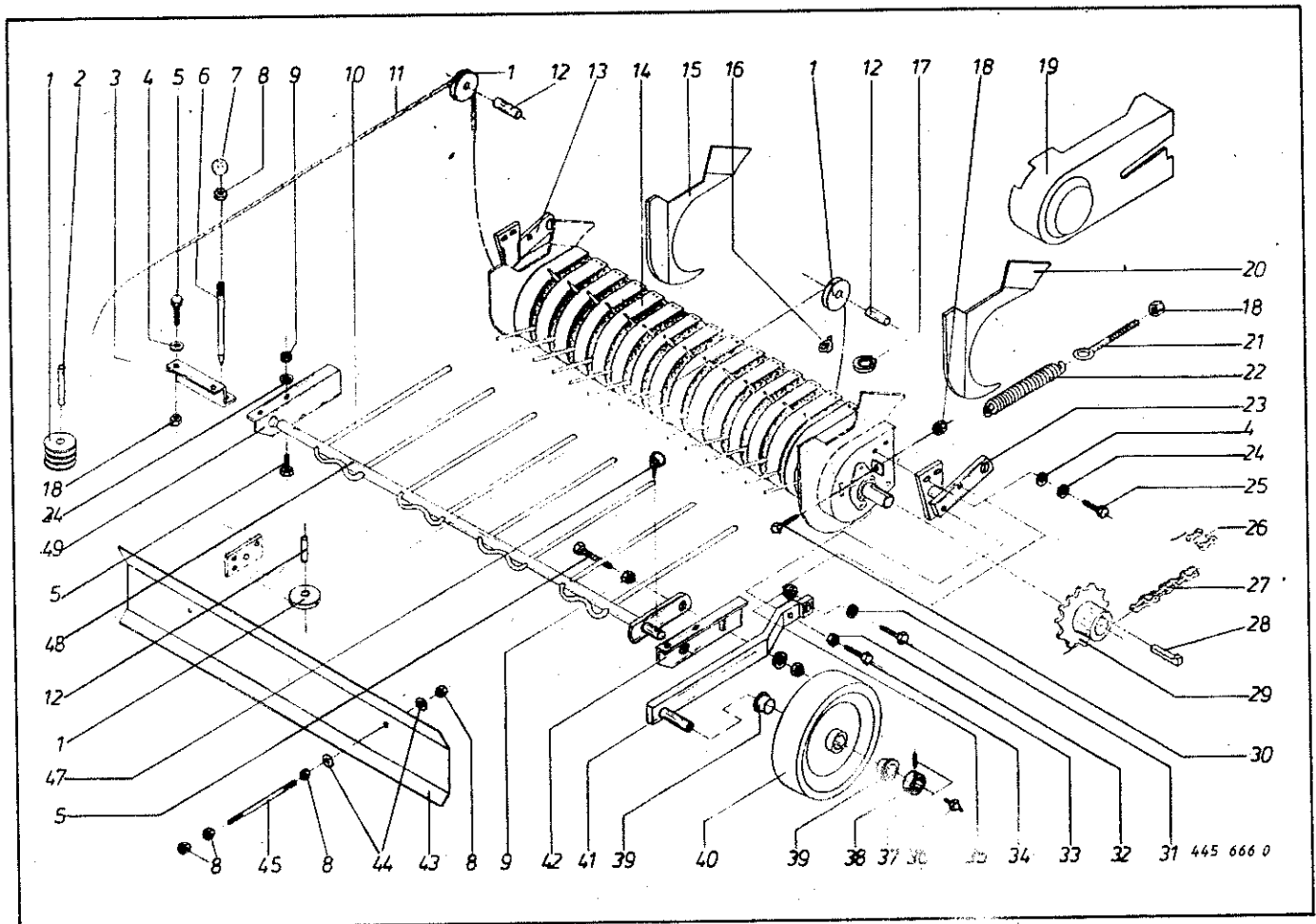
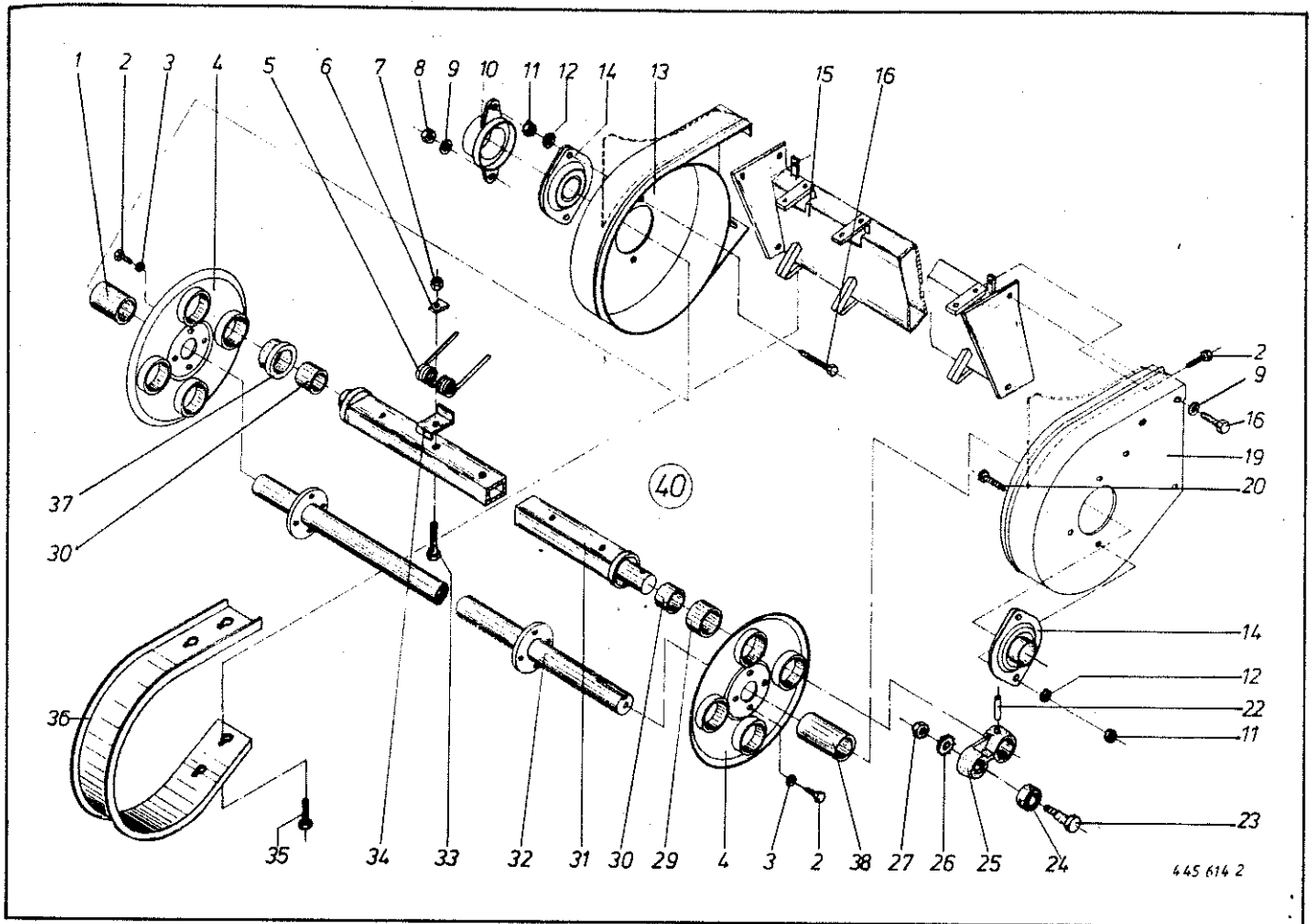


Abb. III. Dessin	Best.-Nr. No à com.	Bezeichnung Description Désignation	Abb. III. Dessin	Best.-Nr. No. à com.	Description Désignation
------------------	---------------------	-------------------------------------	------------------	----------------------	-------------------------

KR 90		
1	003 041 1	Seilrolle
2	912 776 0	Spannhülse 13 x 50
3	275 023 0	Führungsblech
4	910 505 0	Scheibe 11 x 21 x 2
5	900 279 0	6kt.-Schraube M 10 x 25
6	280 186 0	Bolzen
7	919 510 0	Kugelknopf
8	908 015 0	6kt.-Mutter M 12
9	908 012 0	6kt.-Mutter M 10
10	274 315 0	Niederhalterzinken
11	922 916 0	Drahtseil 6 x 5050
12	912 771 0	Spannhülse 13 x 30
13	274 295 0	Pick-up-Halter rechts
14	275 242 0	Pick-up
15	275 208 0	Einführblech rechts
16	917 602 0	Seilklemme 5
17	917 505 0	Kausche A 5
18	908 708 0	6kt.-Mutter NM 10
19	274 306 1	Schutzkasten
20	275 184 0	Einführblech links
21	905 341 0	Osenschraube M 10 x 180
22	345 432 0	Zugfeder
23	274 294 0	Pick-up-Halter links
24	910 011 0	Federring B 10
25	900 282 0	6kt.-Schraube M 10 x 35

26	921 984 0	Kettenschloß 3/4"
27	921 824 0	Rollenkette 3/4" x 56 Rollen kpl.
28	915 542 0	Nasenkeil 10 x 8 x 40
29	346 180 0	Kettenrad 3/4" x 19 Z
30	900 287 0	6kt.-Schraube M 10 x 70
31	910 511 0	Scheibe 18 x 30 x 3
32	901 136 0	6kt.-Schraube M 16 x 75
33	908 020 0	6kt.-Mutter M 16
34	901 133 0	6kt.-Schraube M 16 x 60
35	460 001 0	Zahnscheibe
36	919 003 0	Kegelschmiernippel
37	905 922 0	Gewindestift M 8 x 10
38	911 319 0	Stellung A 30
39	954 031 0	Kunststoffbuchse
40	954 027 0	Stützrad 320 x 80 (m. Abb. 39)
41	274 325 0	Tastradarm
42	274 267 0	Niederhalterlagerung links
43	275 074 1	Schutz
44	910 315 0	Scheibe 13 x 24 x 2,5
45	280 269 0	Distanzbolzen M 12 x 250
47	917 011 0	Klappsplint 10 x 45
48	274 314 0	Niederhalter
49	274 312 0	Niederhalterlagerung rechts

Bei Bestellung unbedingt Typ, Baujahr und Maschinen-Nr. angeben.  
 In case of orders state model, year of construction and part number.  
 Avec la commande, indiquer toujours type et No. de la machine, ainsi que l'année de construction.



445 614 2

Abb. III. Dessin	Best.-Nr. Part-No. No. à com.	Bezeichnung Description Designation	Abb. III. Dessin	Best.-Nr. Part-No. No. à com.	Bezeichnung Description Designation
<b>KR 90</b>			<b>KR 90</b>		
1	938 107 0	Distanzbuche Ø 32/34 x 66	20	900 282 0	6kt.-Schraube M 10 x 35
2	900 721 0	6kt.-Schraube M 8 x 20	22	912 452 0	Spiralspannstift 8 x 45
3	910 010 0	Federring B 8	23	938 080 0	Laufbolzen
4	937 953 0	Lagerplatte	24	938 081 0	Laufrolle LR 5202 NPPU
5	938 040 0	Doppelfederzinken	25	938 082 0	Exzenterarm
6	938 052 0	Zinkenhalter	26	909 850 0	Fächerscheibe A 14,5
7	908 706 0	6kt.-Mutter NM 8	27	908 518 0	6kt.-Mutter BM 14
8	908 512 0	6kt.-Mutter BM 10	29	937 982 0	Einspannbuchse
9	910 505 0	Scheibe 11 x 21 x 2	30	935 900 0	Aufspannbuchse
10	937 928 0	Schutzkappe	31	938 105 0	Zinkenträger
11	908 012 0	6kt.-Mutter M 10	32	938 004 1	Antriebswelle
12	910 011 0	Federring B 10	33	901 046 0	6kt.-Schraube M 8 x 55
13	938 109 0	Seitenteil rechts	34	937 960 2	Zinkenführung
14	934 006 0	Flanschlager AEL PFL 206	35	910 313 0	Scheibe 8,4 x 17 x 1,6
15	938 116 0	Abstreiferholm	36	938 050 0	Abstreifer
16	900 282 0	6kt.-Schraube M 10 x 35	37	938 068 0	Kragenbuchse
19	938 108 0	Seitenteil links	38	937 947 0	Distanzbuchse Ø 32/34 x 68
			Ⓢ	275 242 0	Pick-up-Trommel kpl.

Bei Bestellung unbedingt Typ, Baujahr und Maschinen-Nr. angeben.  
In case of orders state model, year of construction and part number.

Avec la commande, indiquer toujours type et No. de la machine, ainsi que l'année de construction.

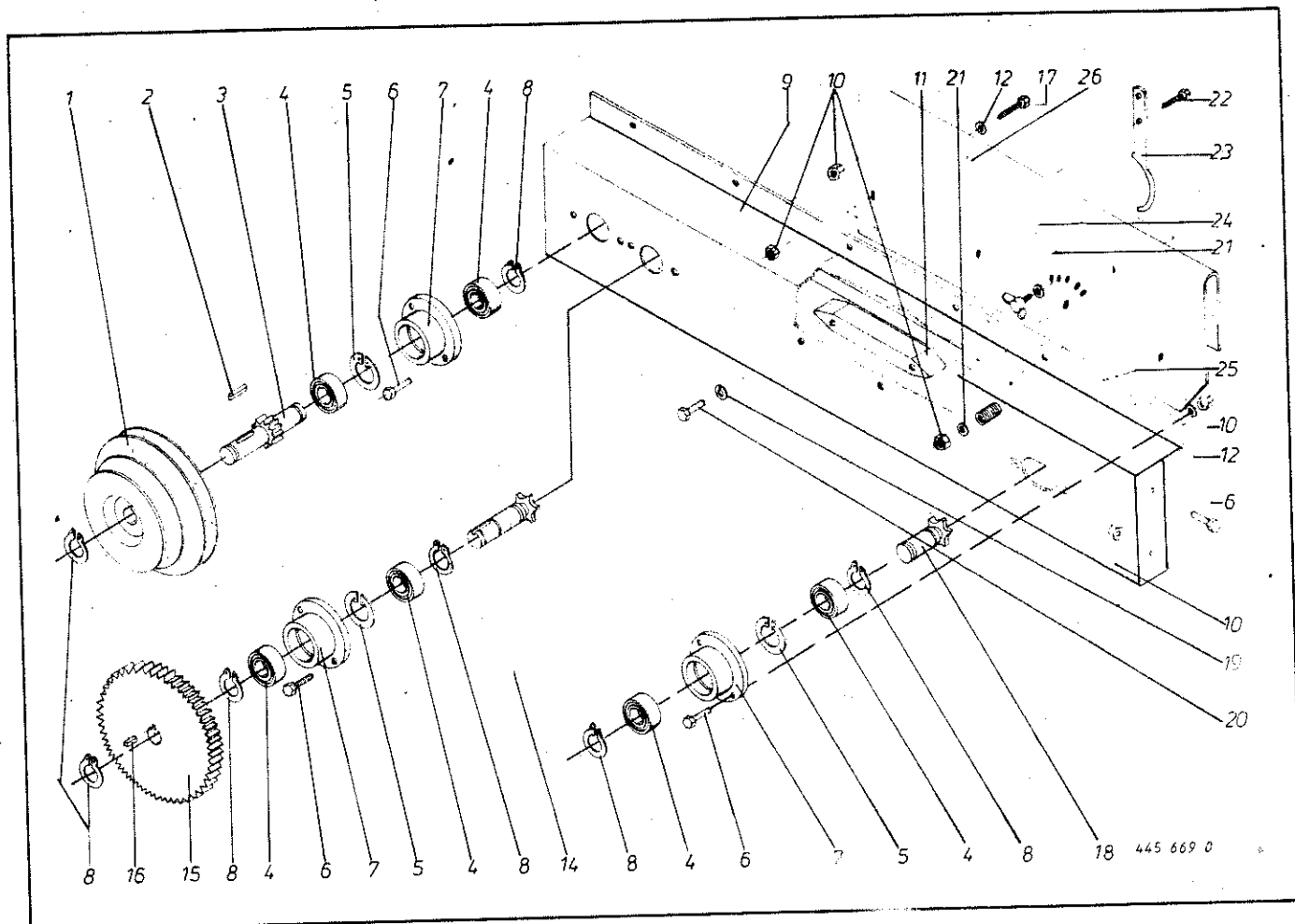


Abb. Best.-Nr. Bezeichnung  
III. Part-No. Description  
Dessin No. à com. Designation

## KR 90

1	280 579 0	Antriebswelle <i>rolle</i>
2	915 047 0	Paßfeder A 6 x 6 x 28
3	280 055 0	Ritzelwelle
4	930 504 0	Rillenkugellager 6004/2 Rs
5	911 642 0	Seegerring I 42 x 1,75
6	900 257 0	6kt.-Schraube M 8 x 20
7	280 052 1	Lagergehäuse
8	911 522 0	Seegerring A 20 x 1,2
9	274 316 0	Führungsschiene
10	908 706 0	6kt.-Mutter NM 8
11	280 051 0	Kettenführung
12	910 504 0	Scheibe 9 x 17 x 1,6
13	908 010 0	6kt.-Mutter M 8

Abb. Best.-Nr. Bezeichnung  
III. Part-No. Description  
Dessin No. à com. Designation

## KR 90

14	280 054 0	Kettenradwelle rechts
15	280 056 0	Stirnrad
16	915 043 0	Paßfeder A 6 x 6 x 14
17	900 254 0	6kt.-Schraube M 8 x 16
18	280 457 0	Kettenradwelle links
19	910 010 0	Federring B 8
20	900 259 0	6kt.-Schraube M 8 x 25
21	910 603 0	Scheibe 8 x 25 x 2
22	901 044 0	6kt.-Schraube M 8 x 45
23	280 423 0	Fadenbegrenzung
24	906 132 0	Flügelschraube M 8 x 16
25	052 053 0	Druckfeder
26	275 237 0	Schutz

Bei Bestellung unbedingt Typ, Baujahr und Maschinen-Nr. angeben.  
In case of orders state model, year of construction and part number.  
Avec la commande, indiquer toujours type et No. de la machine, ainsi que l'année de construction.

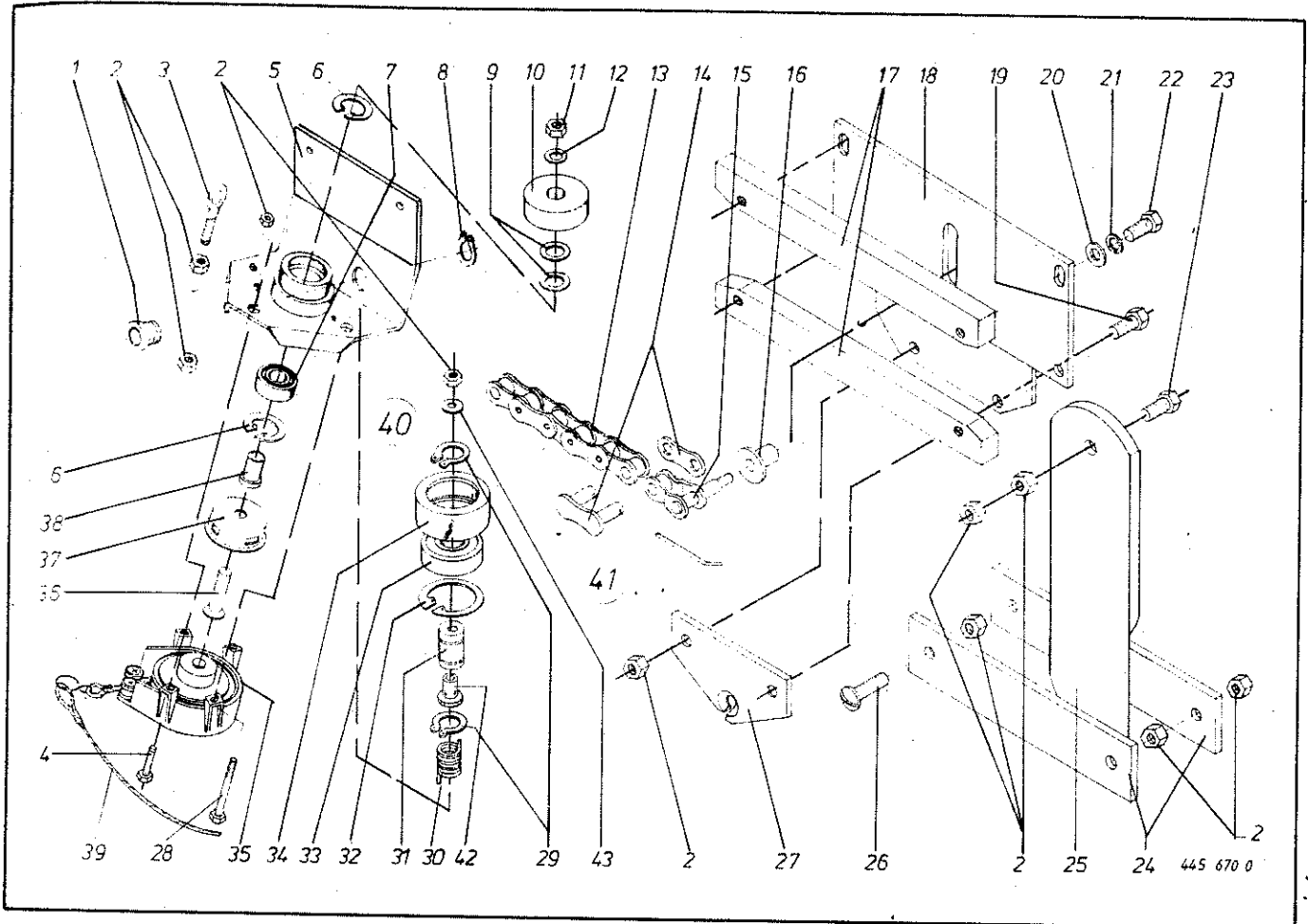
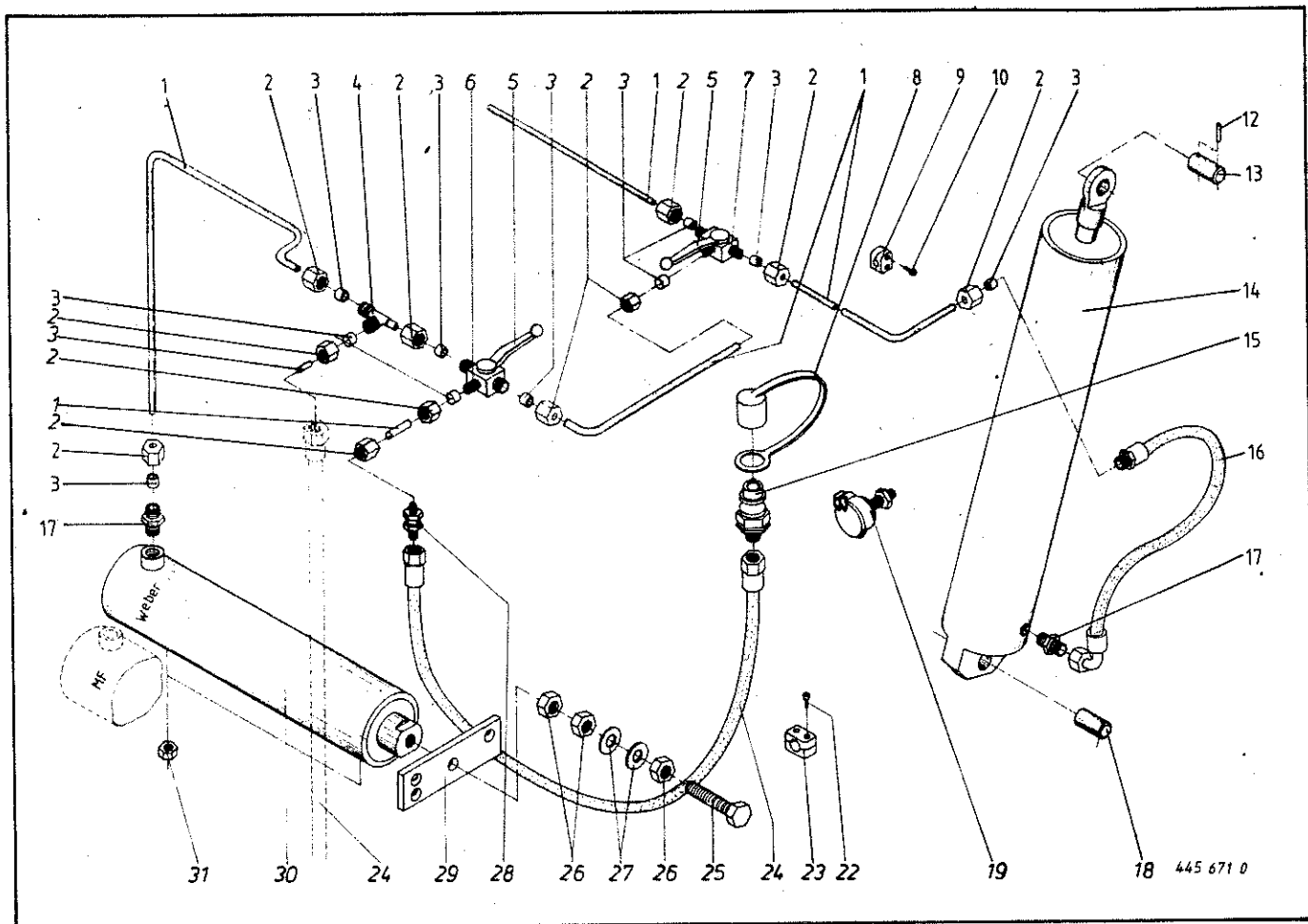


Abb. III. Dessin	Best.-Nr. Part-No. No à com.	Bezeichnung Description Désignation	Abb. III. Dessin	Best.-Nr. Part-No. No. à com.	Bezeichnung Description Désignation
<b>KR 90</b>			<b>KR 90</b>		
1	938 974 0	Seilführung	23	900 261 0	6kt.-Schraube M 8 x 30
2	908 706 0	6kt.-Mutter NM 8	24	280 234 1	Messerhalter
3	280 400 1	Oesenschraube	25	280 221 2	Messer
4	903 075 0	Zylinderschr. m. Innen-6kt. M 8 x 20	26	905 133 0	Flachrundschaube m. Schlitz M 8 x 30
5	280 401 0	Grundplatte kpl.	27	280 321 1	Fadenführung
6	911 640 0	Seegerring I 40 x 1,75	28	903 088 0	Zylinderschraube m. Innen-6kt. M 8 x 80
7	930 533 0	Rillenkugellager 6203 2 Rs	29	911 541 0	Seegerring A 35 x 1,5
8	911 522 0	Seegerring A 20 x 1,2	30	280 352 0	Schenkelfeder
9	910 511 0	Scheibe 18 x 30 x 3	31	280 525 0	Exzenterbolzen
10	280 324 2	Starterrolle	32	911 659 0	Seegerring I 62 x 2
11	908 708 0	6kt.-Mutter NM 10	33	930 507 0	Rillenkugellager 6007 2 Rs
12	910 314 0	Scheibe 10,5 x 21 x 2	34	280 405 0	Lauftring
13	960 000 0	Rollenkette 5/8" x 120 Ro	35	924 704 0	Starter oh. Handgriff
14	921 983 0	Kettenschloß 5/8"	36	904 053 0	Senkschr. m. Innen-6kt. M 10 x 20 <i>70</i>
15	921 999 0	gekröpftes Glied 5/8"	37	924 705 0	Glocke
16	280 098 0	Buchse	38	280 325 0	Buchse
17	280 103 0	Gleitschiene	39	280 353 1	Bedienungsseil
18	274 307 0	Führungsschlitzen	40	280 354 4	Starter kpl. (Abb. 1-12, 28-38)
19	905 232 0	Flachrundschr. m. Schlitz M 8 x 25	41	275 085 0	Bindevorrichtung kpl. Tafel 13 und 14 außer Abb. 24-26
20	910 311 0	Scheibe 6,4 x 12,5 x 1,6	42	280 526 0	Lagerbuchse
21	910 008 0	Federring B 6	43	910 603 0	Scheibe 8,4 x 25 x 2
22	900 239 0	6kt.-Schraube M 6 x 25			

Bei Bestellung unbedingt Typ, Baujahr und Maschinen-Nr. angeben.  
 In case of orders state model, year of construction and part number.  
 Avec la commande, indiquer toujours type et No. de la machine, ainsi que l'année de construction.



445 671 0

Abb. III. Dessin	Best.-Nr. Part-No. No. à com.	Bezeichnung Description Désignation	Abb. III. Dessin	Best.-Nr. Part-No. No. à com.	Bezeichnung Description Désignation
1		Hydraulikrohr 12 x 1,5	17	921 058 0	Einschraubstutzen
2	921 042 0	Überwurfmutter M 12 L	18	274 109 0	Bolzen unten
3	921 046 0	Schneidring	19	921 084 0	Hydr. Steckerhalter
4	921 079 0	L-Verschraubung, einstellbar	22	903 755 0	Zylinderschraube AM 6 x 28
5	921 116 0	Handhebel	23	925 107 0	Kabelklemme
6	921 111 0	Dreiwegehahn	24	921 020 0	Hydraulikschlauch 3000 lang
7	274 321 0	Dreiwegehahn	25	280 185 0	6kt.-Schraube
8	921 171 0	Staubmuffe	26	908 520 0	6kt.-Mutter BM 16
9	925 102 0	Kabelklemmen	27	910 511 0	Scheibe 18 x 30 x 3
10	903 752 0	Zylinderschraube AM 6 x 20	28	921 109 0	Rückschlagventil
12	912 615 0	Spannhülse 5 x 36	29	280 183 0	Seilführungsplatte
13	280 161 0	Bolzen oben	30	921 329 0	Hydraulikzylinder
14	921 377 0	Hydraulikzylinder		921 495 0	Dichtungssatz Weber
	921 467 0	Dichtungssatz		921 443 0	Dichtungssatz MF
15	921 145 0	Kupplungsstecker	31	908 716 0	6kt.-Mutter NM 16
16	921 003 0	Hydraulikschlauch 620 lang	32	280 411 0	Stopfen

fehlt in Zeichnung !!

Bei Bestellung unbedingt Typ, Baujahr und Maschinen-Nr. angeben.  
 In case of orders state model, year of construction and part number.  
 Avec la commande, indiquer toujours type et No. de la machine, ainsi que l'année de construction.

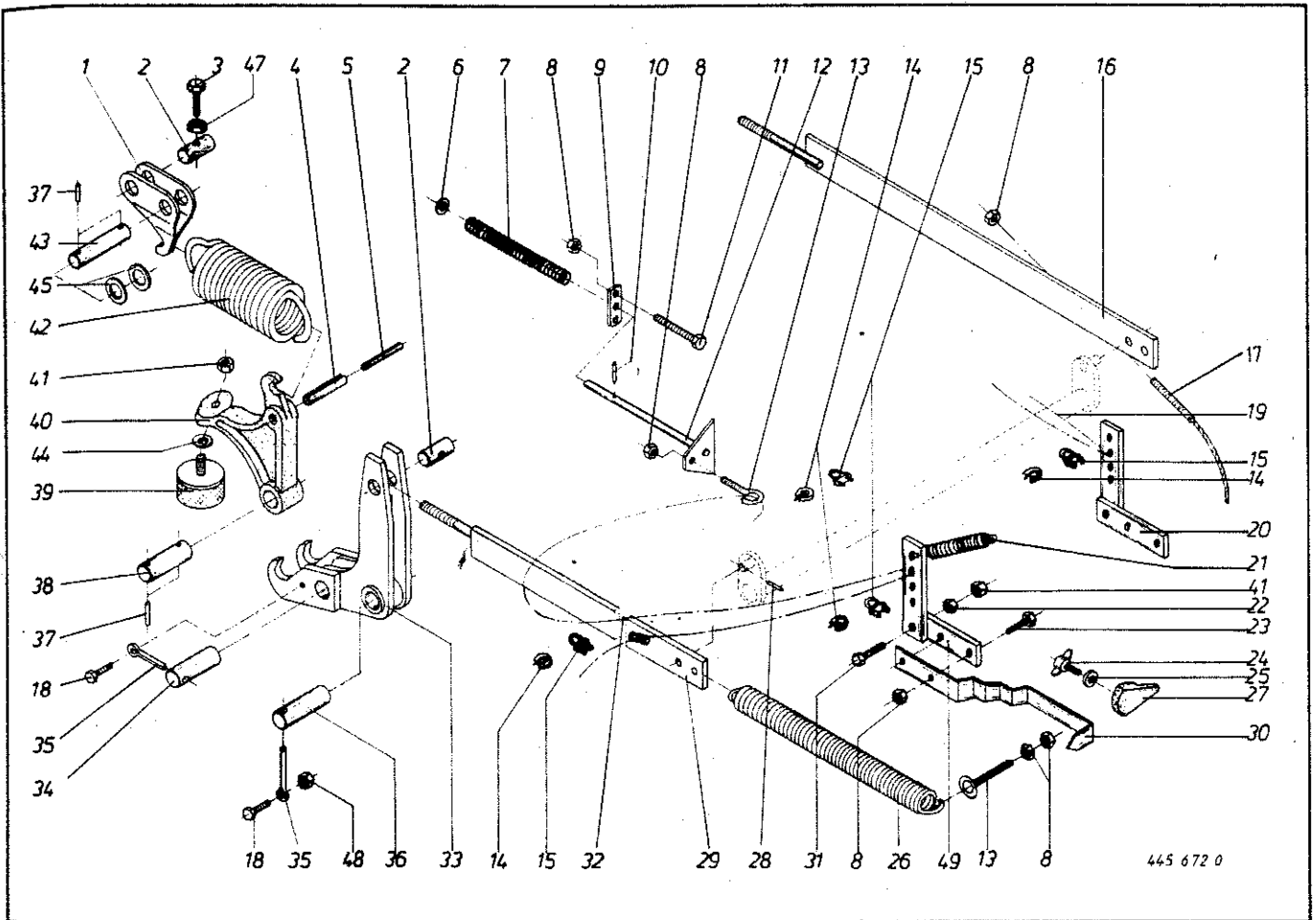
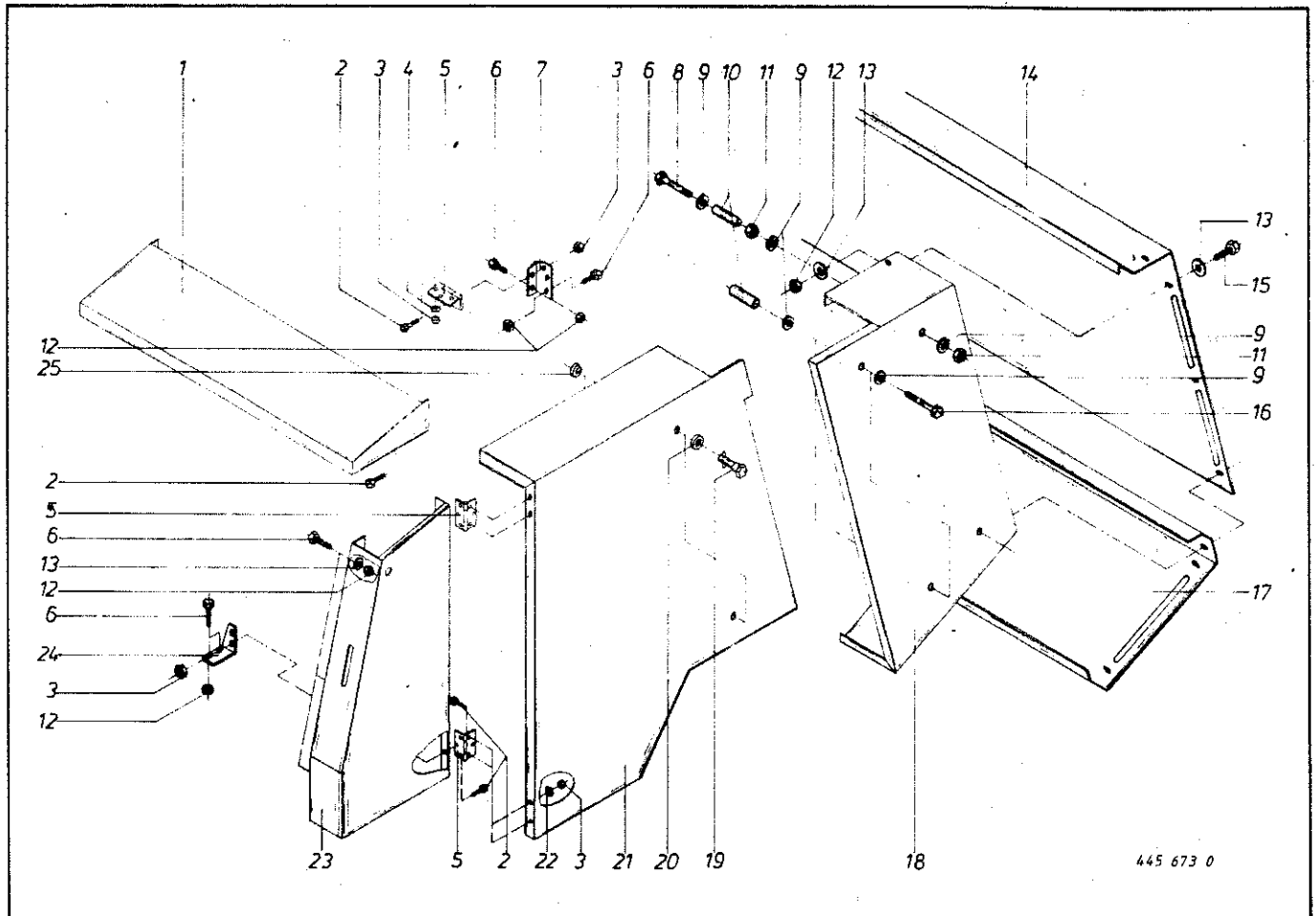


Abb. III. Dessin	Best.-Nr. No. à com.	Bezeichnung Description Designation	Abb. III. Dessin	Best.-Nr. No. à com.	Bezeichnung Description Designation
1	274 076 0	Spannhaken	25	910 411 0	Scheibe 6,4 x 12,5 x 1,6
2	274 078 0	Gewindebolzen	26	345 432 0	Zugfeder
3	900 306 0	6kt.-Schraube M 12 x 70	27	280 422 1	Zeiger
4	912 780 0	Spannhülse 13 x 70	28	912 579 0	Spannhülse 4 x 20
5	912 680 0	Spannhülse 8 x 70	29	274 289 0	Gestänge rechts
6	910 505 0	Scheibe 11 x 21 x 2	30	274 283 0	Zeiger
7	939 732 0	Druckfeder	31	900 282 0	6kt.-Schraube M 10 x 35
8	908 010 0	6kt.-Mutter M 8	32	Z	Drahtseil 1500 lang
9	274 336 0	Führungslasche	33	274 059 0	Umlenkhebel
10	912 579 0	Spannhülse 4 x 20	34	274 109 0	Bolzen 70 lang
11	900 267 0	6kt.-Schraube 8 x 70	35	912 145 0	Splint 10 x 50
12	274 136 0	Taster	36	280 159 1	Bolzen 78 lang
13	280 400 1	Ösenschraube M 8	37	912 615 0	Spannhülse 5 x 36
14	917 502 0	Kausche 3	38	274 066 0	Bolzen 70 lang
15	917 601 0	Seilklemme 3	39	185 523 1	Gummipuffer
16	274 290 0	Gestänge links	40	274 159 1	Hebel
17		Drahtseil (siehe Tafel 8 Abb. 15)	41	908 708 0	6kt.-Mutter NM 10
18	900 257 0	6kt.-Schraube M 8 x 20	42	939 629 0	Zugfeder
19	922 914 0	Drahtseil 950 lang	43	274 077 0	Bolzen 72 lang
20	274 287 0	Winkelhebel links	44	910 639 0	Scheibe 11 x 55 x 5
21	270 283 0	Zugfeder	45	910 512 0	Scheibe 22 x 37 x 3
22	908 012 0	6kt.-Mutter M 10	46	912 613 0	Spannhülse 5 x 30
23	900 254 0	6kt.-Schraube M 8 x 16	47	908 015 0	6kt.-Mutter M 12
24	906 121 0	Flügelschraube M 6 x 12	48	908 706 0	6kt.-Mutter NM 8
			49	274 286 0	Winkelhebel, rechts

Bei Bestellung unbedingt Typ, Baujahr und Maschinen-Nr. angeben.  
 In case of orders state model, year of construction and part number.  
 Avec la commande, indiquer toujours type et No. de la machine, ainsi que l'année de construction.



445 673 0

Abb. Best.-Nr. Bezeichnung  
 Ill. Part-No. Description  
 Dessin No. à com. Désignation

## KR 90

1	275 257 1	Garnkastendeckel
2	900 607 0	6kt.-Schraube M 6 x 16
3	908 704 0	6kt.-Mutter NM 6
4	910 411 0	Scheibe B 6,4
5	345 400 1	Scharnier
6	900 257 0	6kt.-Schraube M 8 x 20
7	274 256 0	Schutzhalter links
	274 257 0	Schutzhalter rechts
8	901 447 0	6kt.-Schraube M 10 x 140
9	910 606 0	Scheibe 11 x 36 x 2,5
10	274 297 0	Distanzrohr
11	908 212 0	6kt.-Mutter NM 10
12	908 706 0	6kt.-Mutter NM 8
13	910 603 0	Scheibe 8,4 x 25 x 2
14	274 351 0	Schutz, hinten

Abb. Best.-Nr. Bezeichnung  
 Ill. Part-No. Description  
 Dessin No. à com. Désignation

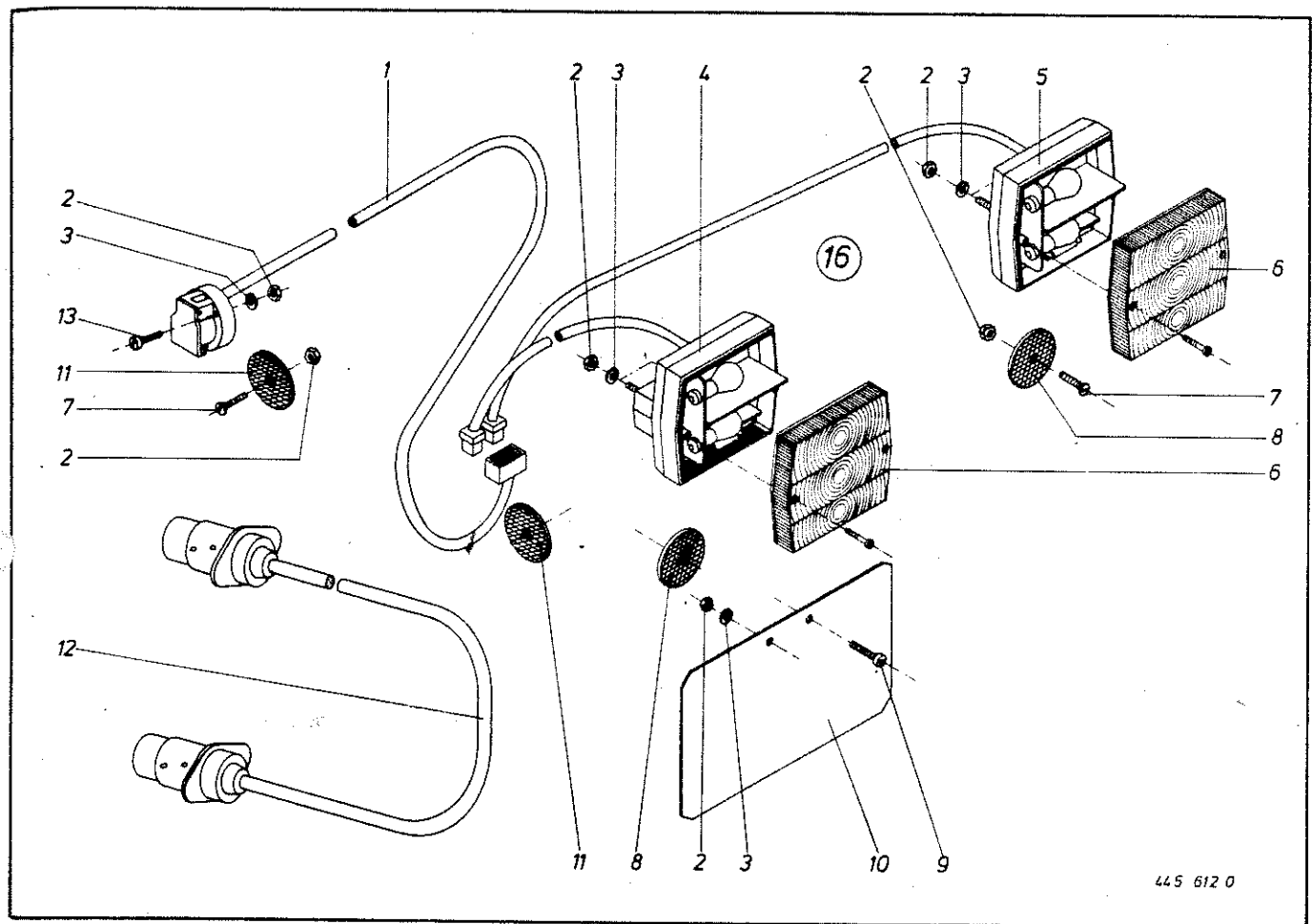
## KR 90

15	900 612 0	6kt.-Schraube M 8 x 16
16	901 445 0	6kt.-Schraube M 10 x 120
17	274 352 1	Schutz, hinten
18	274 179 1	Schutz, hinten, links
	274 334 0	Schutz, hinten, rechts
19	924 249 0	Sterngriff
20	910 643 0	Scheibe 14 x 40 x 4
21	274 178 2	Schutz, mitte, links
	274 333 0	Schutz, mitte, rechts
22	910 607 0	Scheibe 7,4 x 22 x 2
23	274 162 1	Schutz, vorne, links
	274 163 1	Schutz, vorne, rechts
24	274 260 0	Schutzhalter, unten, links
	274 261 0	Schutzhalter, unten, rechts
25	924 251 0	Haltescheibe

Bei Bestellung unbedingt Typ, Baujahr und Maschinen-Nr. angeben.

In case of orders state model, year of construction and part number.

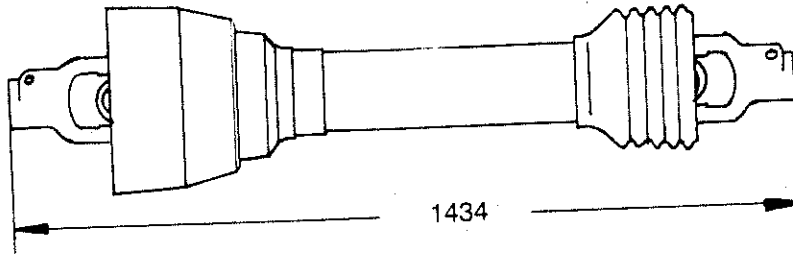
Avec la commande, indiquer toujours type et No. de la machine, ainsi que l'année de construction.



445 612 0

Abb. III. Dessin	Best.-Nr. Part-No. No. à com.	Bezeichnung Description Désignation	Abb. III. Dessin	Best.-Nr. Part-No. No. à com.	Bezeichnung Description Désignation
<b>KR 120</b>			<b>KR 120</b>		
1	924 612 0	Flachsteckeranschl. m. Kabel u. 7 pol. Steckdose u. 8 pol. Stecker	7	904 345 0	Senkschraube m. Schlitz M 5 x 15
2	908 207 0	6kt.-Mutter M 5	8	924 535 0	Rückstrahler rot
3	910 007 0	Federring B 5	9	903 652 0	Zylinderschraube m. Schlitz AM 5 x 12
4	924 671 0	Dreikammerl. links m. Kabel u. 4 pol. Stecker	10	200 286 0	Kennzeichenschild
5	924 670 0	Dreikammerl. rechts m. Kabel u. 4 pol. Stecker	11	924 536 0	Begrenzungsstrahler gelb
6	924 699 0	Leuchtenglas	12	924 542 0	Verlängerungsk. m. Stecker 7 pol.
			13	903 661 0	Zylinderschraube m. Schlitz AM 5 x 30
			16	275 086 1	Beleuchtung kpl. (o. Abb. 7, 8 u. 11)

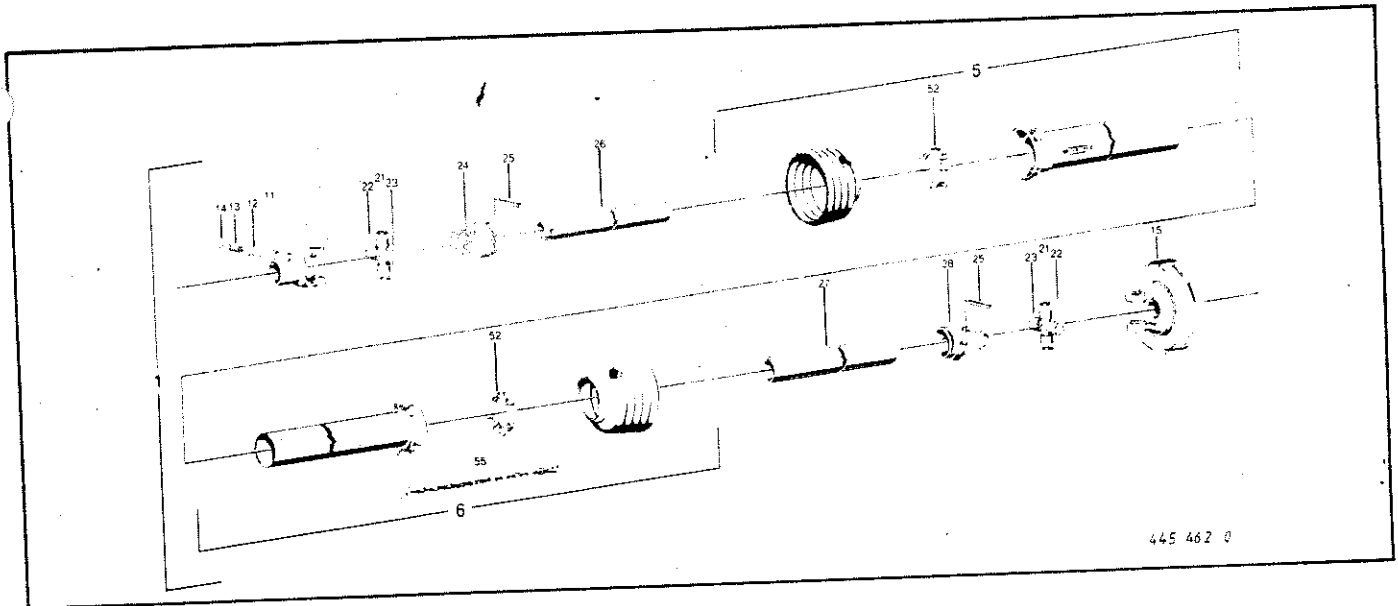
Bei Bestellung unbedingt Typ, Baujahr und Maschinen-Nr. angeben.  
 In case of orders state model, year of construction and part number.  
 Avec la commande, indiquer toujours type et No. de la machine, ainsi que l'année de construction.



austauschbar mit  
By Py-Gelenkwelle

Ersatz für:

für Type: KR 90

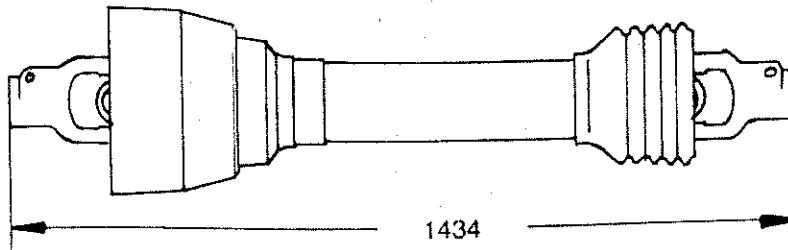


445 462 0

Abb.	Best.-Nr.	Bezeichnung	Abb.	Best.-Nr.	Bezeichnung
1	949 066 0	Gelenkwelle kpl.	21	956 560 0	Kreuzgarnitur kpl.
5	949 945 0	Schutzhälfte außen (Rohrl. = 1040 mm)	22	949 409 0	Sicherungsring
6	949 934 0	Schutzhälfte innen (Rohrl. = 1040 mm)	23	949 627 0	Schmiernippel
11	949 403 0	Aufsteckgabel kpl.	24	949 410 0	Rillengabel
12	955 338 0	Schiebestift	25	912 719 0	Spannhülse 10 x 65
13	955 339 0	Druckfeder	26	949 674 0	Profilrohr (L = 1100 mm)
14	955 336 0	Scheibe	27	949 717 0	Profilrohr (L = 1095 mm)
15	949 558 0	Scheibenkupplung kpl.	28	949 428 0	Rillengabel
	949 568 0	Reibscheibe	52	949 863 0	Gleitring
			55	949 852 0	Haltekette



**Rohrlänge anpassen!**  
Siehe Seite 9



austauschbar mit  
ByPy-Gelenkwelle

Ersatz für:

für Type: KR 90

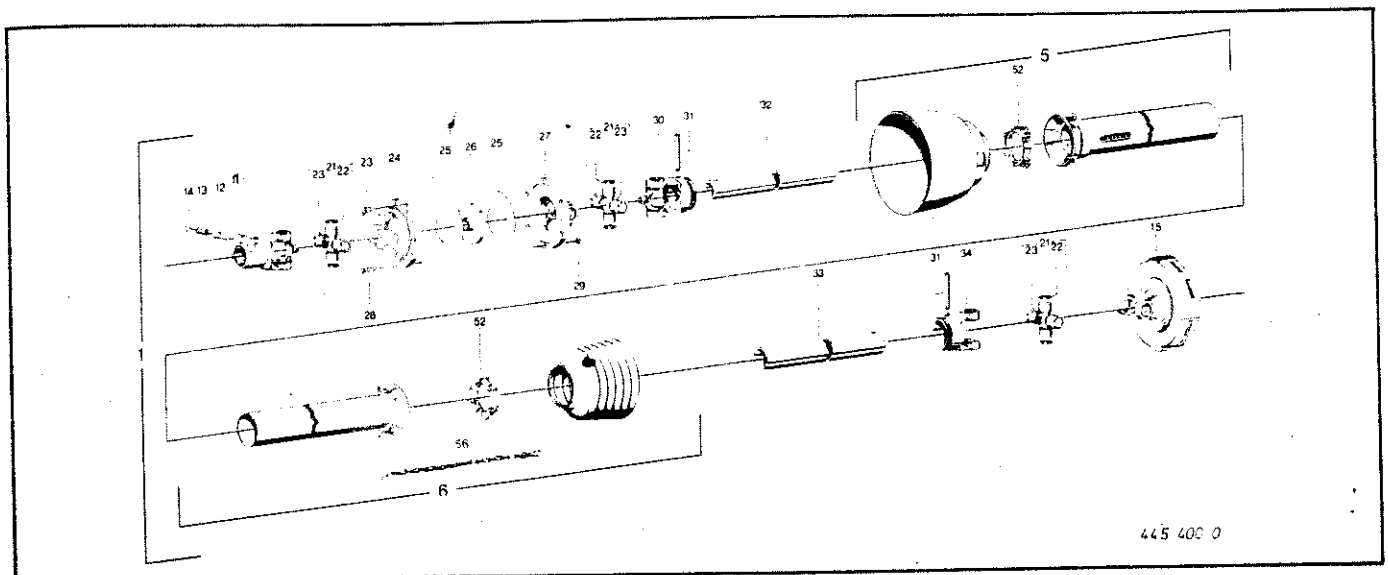


Abb.	Best.-Nr.	Bezeichnung	Abb.	Best.-Nr.	Bezeichnung
1	949 067 0	Gelenkwelle kpl.	25	949 607 0	Scheibe
5	949 949 0	Schutzhälfte außen (Rohrl. = 965 mm)	26	949 608 0	Führungsnahe
6	949 934 0	Schutzhälfte innen (Rohrl. = 960 mm)	27	949 609 0	Flanschgabel
11	949 559 0	Aufsteckgabel kpl.	28	900 241 0	6kt.-Schraube M 6 x 30
12	955 338 0	Schiebestift	29	908 008 0	6kt.-Mutter M 6
13	955 339 0	Druckfeder	30	949 610 0	Rillengabel
14	955 336 0	Scheibe	31	912 719 0	Spannhülse 10 x 65
15	949 558 0	Scheibenkupplung kpl.	32	949 693 0	Profilrohr (L = 1020 mm)
	949 568 0	Reibscheibe	33	949 735 0	Profilrohr (L = 1030 mm)
21	956 560 0	Kreuzgarnitur kpl.	34	949 428 0	Rillengabel
22	949 409 0	Sicherungsring	52	949 863 0	Gleitring
23	949 627 0	Schmiernippel	56	949 852 0	Haltekette
24	949 597 0	Flanschgabel			



**Rohrlänge anpassen!**  
Siehe Seite 9