



ERSATZTEILE

SPARE PARTS

PIÈCES DETACHEES



ZX 350-GL

ZX 400-GL

ZX 450-GL

ZX 550-GL

ab Masch.-Nr.
from mach.-no.
à partir de mach.-no

790 001 - 824 000

/ 150 050 135 02 H /

Erläuterungen Illustration Illustration

Gültigkeit dieser Tafel
Validity of this diagram
Validité du diagramme

Nr. der Zeichnung, die zu dieser Seite gehört
No. of drawing belonging to this page
No. du dessin appartenant à cette page

Tafel-Nr.
No. of diagram
No. de diagramme

Benennung dieser Tafel
Denomination of this diagram
Dénomination du diagramme

Maschinentypen
Type of machines
Type de machines

Nr. dieser Ersatzteilliste
No. of this spare part list
No. de cette liste des pièces de rechange

Tragrahmen / Schutze kpl.						00000108400	4448411	4.0
Frame / Guard cpl.								
Cadre / Protecteurs cpl.								
Pos.	ID-Nr.	Benennung	Description	Description	Masch.-Nr.			Bemerkung/Remarks/Remarque
1	00 259 671 0	Tragrahmen links	Frame left	Cadre gauche	585 000 - 597 629	x		
	00 259 627 0	Tragrahmen rechts	Frame right	Cadre droite	585 000 - 597 629	x		
	00 901 491 0	6kt-Schraube	Hex head bolt	Boulon tete hex	590 000	x		M 16 X 130
3	00 909 912 0	Sperkantscheibe	Detent edged washer	Disque à bord d'arrêt	597 629	x		SKM 16

Dieses Ersatzteil ist gültig ab Masch.Nr. 590 000
This spare part is valid from mach. no. 590 000
Cette pièce de rechange est valable à partir de no. de machine 590 000

Dieses Ersatzteil ist gültig von Masch.Nr. 585 000 bis Masch.Nr. 597 629
This spare part is valid from mach. no. 585 000 up to mach. no. 597 629
Cette pièce de rechange est valable à partir de no. de machine 585 000 jusqu'au no. 597 629

Dieses Ersatzteil ist gültig bis Masch.Nr. 597 629
This spare part is valid up to mach. no. 597 629
Cette pièce de rechange est valable jusqu'au no. de machine 597 629

Bestell-Nr.
Order no.
No. de commande

Position des Ersatzteiles in der Zeichnung
Position of spare part in the drawing
Position de la pièce de rechange au dessin

**Ersatzteil-Katalog auch
auf CD-ROM erhältlich!**
**Spare parts list also
available as CD-ROM!**
**Catalogue de pièces de rechange
également disponible sur CD-ROM!**

Anzahl Teile je Typ

X = nach Bedarf
Kein Eintrag = Keine Verwendung für diesen Typ

Quantity of parts for each type

X = as needed
No entry = No use for this type

Quantité de pièces de chaque type

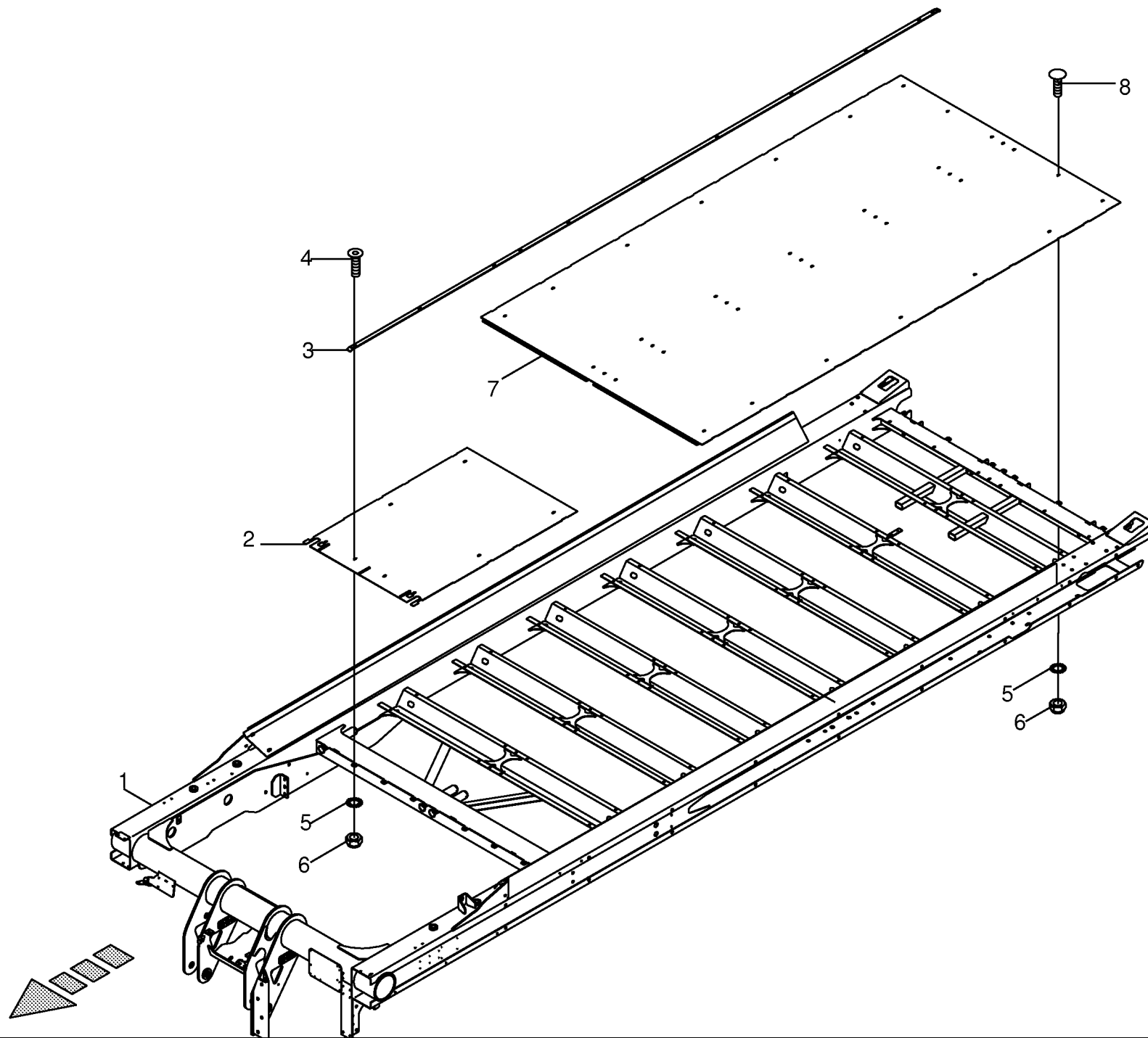
X = selon besion
Aucune inscription = Pa d'utilisation pour ce type

INHALTSVERZEICHNIS	TABLE OF CONTENTS	TABLE DES MATIERES	TAFEL DIAGRAM DIAGRAMME
Rahmen / Stahlboden	Frame / steel base	Cadre / radier en acier	1.0
Rahmen / Stahlboden	Frame / steel base	Cadre / radier en acier	2.0
Kratzboden	Conveying floor	Fond mouvant	3.0
Stirnradgetriebe	Spur gear	Boîte de vitesse d'engrenage	4.0
Stirnradgetriebe - Zubehör	Spur gear - Accessories	Boîte de vitesse d'engrenage - Accessoriea	5.0
Hydraulik	Hydraulics	Système hydraulique	6.0
Hydraulik - Vorschubgetriebe	Hydraulics	Système hydraulique	6.1
Tandemaggregat - Boogie	Tandem axle assy - Boogie	Collection essieu tandem - Boogie	7.0
Bremsachse vorne	Brake axle front	Essieu avant	8.0
Lenkachse hinten	Steering axle	Essieu directeur	9.0
Druckluftbremsanlage(Kupplung-Achsaggr.)	Air pressure brake fitting	Frein pneumatique	10.0
Druckluftbremsanlage	Air pressure brake fitting	Frein pneumatique	11.0
Druckluftbremsanlage	Air pressure brake fitting	Frein pneumatique	12.0
Druckluftbremsanlage (Bremsv.-Kessel)	Air pressure brake fitting	Frein pneumatique	13.0
Hydraulische Bremse - Boogie	Hydraulic brakes	Frein hydraulique	14.0
Hydraulische Blockierung Lenkachse	Hydraulic locking facility steering axle	Verrouillage hydraul. essieu directeur	15.0
Hydraulik - Zwangslenkung	Hydraulics - Forced steering	Système hydraulique - Guidage forcé	16.0
Hydraulik - Zwangslenkung	Hydraulics - Forced steering	Système hydraulique - Guidage forcé	17.0
Kotflügel	Mudguard	Aile	18.0
Tandemaggregat - hydr. Ausgleich	Tandem axle assy	Collection essieu tandem	19.0
Bremsachse vorne	Brake axle front	Essieu avant	20.0
Lenkachse hinten	Steering axle	Essieu directeur	21.0
Druckluftbremsanlage(Kupplung-Achsaggr.)	Air pressure brake fitting	Frein pneumatique	22.0
Druckluftbremsanlage	Air pressure brake fitting	Frein pneumatique	23.0
Druckluftbremsanlage - Bremsv.-Achsen	Air pressure brake fitting	Frein pneumatique	24.0
Hydraulische Bremse	Hydraulic brakes	Frein hydraulique	25.0
Zubehör - hydr. Ausgleich	Accessories	Accessoires	26.0
Hydraulische Ansteuerung - ALB	Hydraulic activation - ALB	Excitation hydraulique - ALB	27.0
Hydraulische Achsenfederung	Hydr. axle suspension	Essieu-suspension à ressort hydraulique	28.0
Hydraulische Achsenfederung	Hydr. axle suspension	Essieu-suspension à ressort hydraulique	29.0
Hydraulische Achsenfederung	Hydr. axle suspension	Essieu-suspension à ressort hydraulique	30.0
Hydraulische Blockierung Lenkachse	Hydraulic locking facility steering axle	Verrouillage hydraul. essieu directeur	31.0
Hydraulik - Zwangslenkung	Hydraulics - Forced steering	Système hydraulique - Guidage forcé	32.0
Hydraulik - Zwangslenkung	Hydraulics - Forced steering	Système hydraulique - Guidage forcé	33.0
Kotflügel - hydr. Federung	Mudguard - hydr. suspension	Aile - suspension hydr.	34.0
Tandemaggregat - hydr. Ausgleich	Tandem axle assy	Collection essieu tandem	35.0
Bremsachse vorne	Brake axle front	Essieu avant	36.0
Lenkachse hinten	Steering axle	Essieu directeur	37.0
Druckluftbremsanlage(Kupplung-Achsaggr.)	Air pressure brake fitting	Frein pneumatique	38.0
Druckluftbremsanlage(Kupplung-Achsaggr.)	Air pressure brake fitting	Frein pneumatique	38.1

INHALTSVERZEICHNIS	TABLE OF CONTENTS	TABLE DES MATIERES	TAFEL DIAGRAM DIAGRAMME
Druckluftbremsanlage	Air pressure brake fitting	Frein pneumatique	39.0
Druckluftbremsanlage	Air pressure brake fitting	Frein pneumatique	39.1
Druckluftbremsanlage - Bremsv.-Achsen	Air pressure brake fitting	Frein pneumatique	40.0
Druckluftbremsanlage - Bremsv.-Achsen	Air pressure brake fitting	Frein pneumatique	40.1
Hydraulische Bremse	Hydraulic brakes	Frein hydraulique	41.0
Hydraulische Bremse	Hydraulic brakes	Frein hydraulique	41.1
Hydraulischer Ausgleich	Hydraulic compensation	Compensation hydraulique	42.0
Hydraulischer Ausgleich	Hydraulic compensation	Compensation hydraulique	42.1
Hydraulische Blockierung Lenkachse	Hydraulic locking facility steering axle	Verrouillage hydraul. essieu directeur	43.0
Hydraulische Blockierung Lenkachse	Hydraulic locking facility steering axle	Verrouillage hydraul. essieu directeur	43.1
Hydraulik - Zwangslenkung	Hydraulics - Forced steering	Système hydraulique - Guidage forcé	44.0
Hydraulik - Zwangslenkung	Hydraulics - Forced steering	Système hydraulique - Guidage forcé	44.1
Hydraulik - Zwangslenkung	Hydraulics - Forced steering	Système hydraulique - Guidage forcé	44.4
Hydraulik - Zwangslenkung	Hydraulics - Forced steering	Système hydraulique - Guidage forcé	45.0
Hydraulik - Zwangslenkung	Hydraulics - Forced steering	Système hydraulique - Guidage forcé	45.1
Kotflügel	Mudguard	Aile	46.0
Tridemaggregat	Tridem axle assy	Collection essieu tridem	47.0
Lenkachse vorne	Steering axle front	Essieu directeur devant	48.0
Lenkachse vorne	Steering axle front	Essieu directeur devant	48.1
Bremsachse mitte	Brake axle middle	Essieu centre	49.0
Bremsachse mitte	Brake axle middle	Essieu centre	49.1
Lenkachse hinten	Steering axle back	Essieu directeur arriere	50.0
Lenkachse hinten	Steering axle back	Essieu directeur arriere	50.1
Hydraulik - Zwangslenkung vorne	Hydraulics - Forced steering front	Système hydraulique - Guidage forcé devant	51.0
Hydraulik - Zwangslenkung vorne	Hydraulics - Forced steering front	Système hydraulique - Guidage forcé devant	51.1
Hydraulik - Zwangslenkung hinten	Hydraulics - Forced steering back	Système hydraulique - Guidage forcé derrière	52.0
Hydraulik - Liftachse / Achsenfederung	Hydraulics - elevator axle / axle suspension	Système hydraulique - axe d'élévateur / essieu-suspension	53.0
Hydraulik - Liftachse / Achsenfederung	Hydraulics - elevator axle / axle suspension	Système hydraulique - axe d'élévateur / essieu-suspension	53.1
Hydraulik - Liftachse / Achsenfederung	Hydraulics - elevator axle / axle suspension	Système hydraulique - axe d'élévateur / essieu-suspension	53.2
Hydraulische Achsenfederung	Hydr. axle suspension	Essieu-suspension à ressort hydraulique	54.0
Hydraulische Achsenfederung	Hydr. axle suspension	Essieu-suspension à ressort hydraulique	54.1
Hydraulische Achsenfederung	Hydr. axle suspension	Essieu-suspension à ressort hydraulique	54.2
Druckluftbremsanlage	Air pressure brake fitting	Frein pneumatique	55.0
Druckluftbremsanlage	Air pressure brake fitting	Frein pneumatique	55.1
Druckluftbremsanlage	Air pressure brake fitting	Frein pneumatique	55.4
Druckluftbremsanlage - Bremsv.-Achsen	Air pressure brake fitting	Frein pneumatique	56.0
Druckluftbremsanlage - Bremsv.-Achsen	Air pressure brake fitting	Frein pneumatique	56.1
Kotflügel	Mudguard	Aile	57.0
Bereifung / Vorlegekeil	Tyres / Wheel chock	Pneumatiques / Cale de freinage	58.0
Deichsel Hitch	Drawbar hitch	Timon hitch	59.0

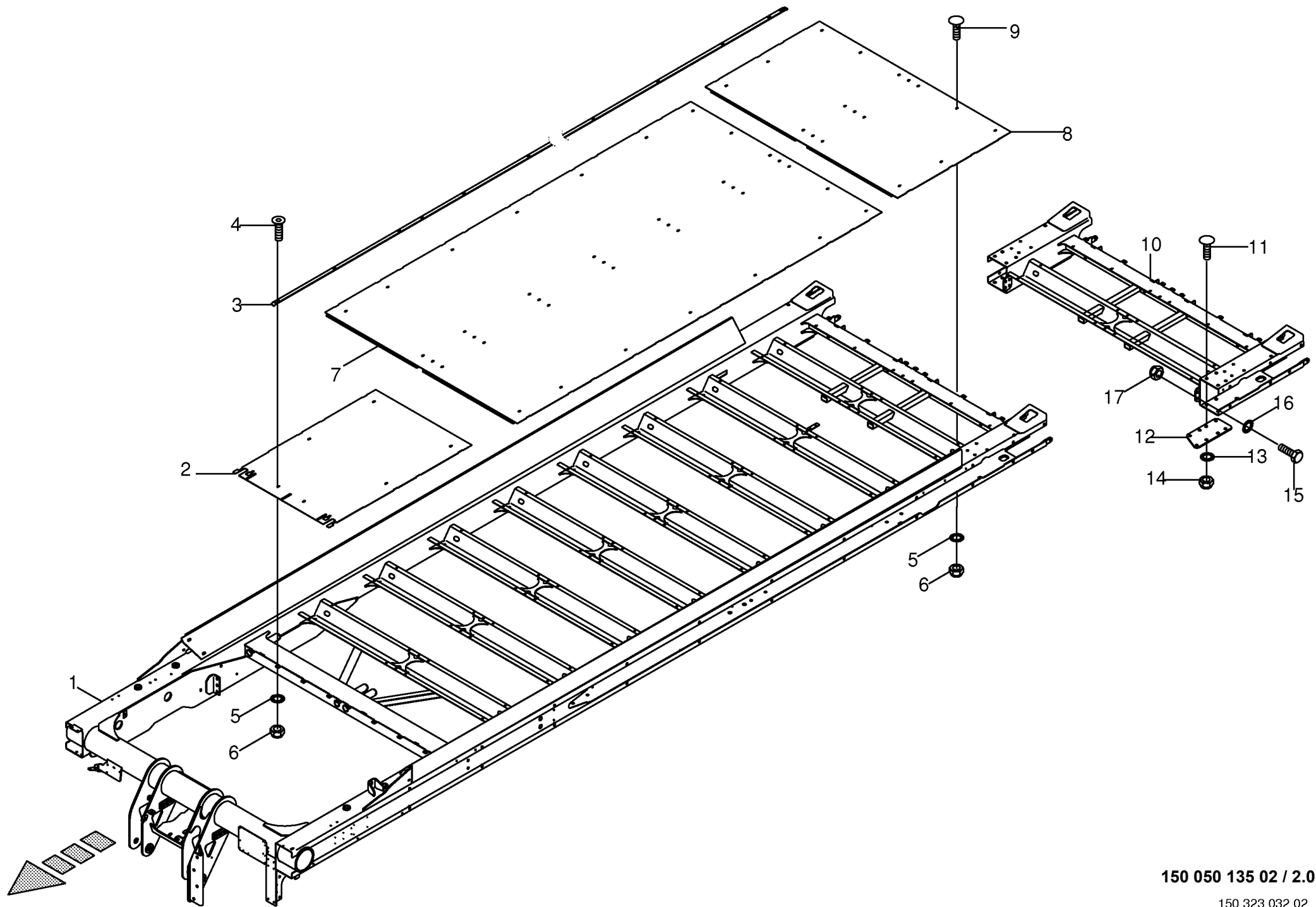
INHALTSVERZEICHNIS	TABLE OF CONTENTS	TABLE DES MATIERES	TAFEL DIAGRAM DIAGRAMME
Deichsel Hitch	Drawbar hitch	Timon hitch	59.1
Deichsel -Tandem -ein Zylinder	Drawbar -Tandem -on cylinder	Timon -Tandem -marche vérin	60.0
Deichsel -Tridem -zwei Zylinder	Drawbar -Tridem -two cylinder	Timon -Tridem -deux vérin	61.0
Hydraulik - Deichsel -ohne Zwangslenkung	Hydraulics - drawbar -without forced steering	Système hydraulique - timon -sans guidage forcè	62.0
Hydraulik - Deichsel -mit Zwangslenkung	Hydraulics - drawbar -with forced steering	Système hydraulique - timon -avec guidage forcè	63.0
Deichselfederung	Drawbar springiness	Suspension à ressorts du pairle	64.0
Stützfuß	Support jack	Béquille	65.0
Getriebe vorne	Gearbox front	Carter avant	66.0
Getriebe vorne	Gearbox front	Carter avant	66.1
Kettenkupplung	Chain-type clutch	Embrayage a chaine	67.0
Getriebe kpl. - Schneidwalze	Driving gear cpl.	Transmission cpl.	68.0
Getriebe kpl. - Schneidwalze	Driving gear cpl.	Transmission cpl.	68.1
Förderkanal / Abstreiferbalken	Conveyor channel / Scraper bar	Canal d'alimentation / Barre radeuse	69.0
Förderkanal - Zubehör	Conveyor channel - Accessories	Canal d'alimentation - Accessoirea	70.0
Fördertrommel	Feed drum	Tambour de convoyage	71.0
Schneidwerk - 1 Schneideebene	Cutting mechanism - 1 cutting plane	Dispositif de coupe	72.0
Hydraulik Schneidwerk	Hydraulic cutting mechanism	Système hydraulique de coupe	73.0
Hydraulik Schneidwerk	Hydraulic cutting mechanism	Système hydraulique de coupe	73.1
Pick-up kpl. - Ungesteuert	Pick-up cpl. - Uncontrolled	Pick-up cpl. - Non conduire	74.0
Pick-up - Aufhängung / Zubehör	Pick-up - Suspension / Accessories	Pick-up - Suspension / Accessoirea	75.0
Pick-up - Aufhängung / Zubehör	Pick-up - Suspension / Accessories	Pick-up - Suspension / Accessoirea	75.1
Hydraulik - Pick-up	Hydraulic - pick-up lift	Relevage hydraulique - du pick-up	76.0
Tasträder kpl.	Depth wheel cpl.	Roue de terrage cpl.	77.0
Rollenniederhalter	Roll-type crop guard	Engalisateur à rouleaux	78.0
Schutze vorne	Front guard	Protecteur avant	79.0
Schutze vorne	Front guard	Protecteur avant	80.0
Aufbau unten	Superstructure bottom	Ridelles	81.0
Einstiegluke / Leiter	Inspection door assembled / Leader	Trappe d'acce's monte/ Echelle	82.0
Aufbau oben	Super structure (Above)	Parois superieures de la caisse	83.0
Hydraulik - Klappe	Hydraulics - Plate	Système hydraulique - Trappe	84.0
Seitenteile	Side parts	Pièces latérale	85.0
Heckklappe / Leuchenträger	Back door / Lighting bracket	Hayon / Eclairage	86.0
Hydraulik - Heckklappe	Hydraulics - Tailgate	Système hydraulique - Trappe arrière	87.0
Hydraulik - Heckklappe	Hydraulics - Tailgate	Système hydraulique - Trappe arrière	87.1
Ladeautomatik für Kratzboden	Automatic scraper floor control	Commande automat. fond mouvant	88.0
Ventilblock	Valve block	Bloc de soupapes	89.0
Hydraulik - Kupplungs./Steuerblock	Hydraulic	Hydraulique	90.0
Hydraulik - Kupplungs./Steuerblock	Hydraulics	Système hydraulique	90.1
Zubehör - Load-Sensing-Anschluß	Accessories - Load-Sensing-connection	Accessoires - Load-Sensing-raccordement	91.0
Terminal / Jobrechner	Terminal / Job computer	Terminal / Calculateur des travaux	92.0

INHALTSVERZEICHNIS	TABLE OF CONTENTS	TABLE DES MATIERES	TAFEL DIAGRAM DIAGRAMME
Kabelbaum	Wiring Harness	Faisceau électrique	93.0
Kabelbaum	Wiring Harness	Faisceau électrique	93.1
Kabelbaum	Wiring Harness	Faisceau électrique	94.0
Kabelbaum - Ventilblock	Wiring Harness - valve block	Faisceau électrique - bloc de soupapes	95.0
Elektronische Wiegeeinrichtung	Electromical load sensing equipmet	Dispositif de pesée électronique	96.0
Beleuchtung	Lighting	Installation d'éclairage	97.0
Multifunktionsjoystick	Multifunction joystick	Manette levier d'avanc. multifonctions	97.3
Videosystem	Video system	System vidéo	98.0
Zubehörteile Osteuropäische Staaten	Accessories for East European countries	Accessoires pour est-europeens	99.0
Hauptgelenkwelle	Main Pto shaft	Arbre à cardans primaire	100.0
Sicherheitsaufkleber	Warning signs	Plaque indicatrices de securite	101.0
Hinweisaufkleber	General information labels	Plaque indicatrices generales	102.0
Tandemachse	Tandem axle	Essieu tandem	103.0
Bremsachse vorne	Brake axle front	Essieu frein avant	104.0
Lenkachse	Steering axle	Essieu directeur	105.0
Druckluftbremsanlage(Kupplung-Achsaggr.)	Air pressure brake fitting	Frein pneumatique	106.0
Druckluftbremsanlage	Air pressure brake fitting	Frein pneumatique	107.0
Druckluftbremsanlage - Bremsv.-Achsen	Air pressure brake fitting	Frein pneumatique	108.0
Hydraulische Bremse	Hydraulic brakes	Frein hydraulique	109.0
Hydraulischer Ausgleich	Hydraulic compensation	Compensation hydraulique	110.0
Hydraulische Blockierung Lenkachse	Hydraulic locking facility steering axle	Verrouillage hydraul. essieu directeur	111.0
Hydraulik - Zwangslenkung	Hydraulics - Forced steering	Système hydraulique - Guidage forcè	112.0
Hydraulik - Zwangslenkung	Hydraulics - Forced steering	Système hydraulique - Guidage forcè	113.0
Kotflügel	Mudguard	Aile	114.0



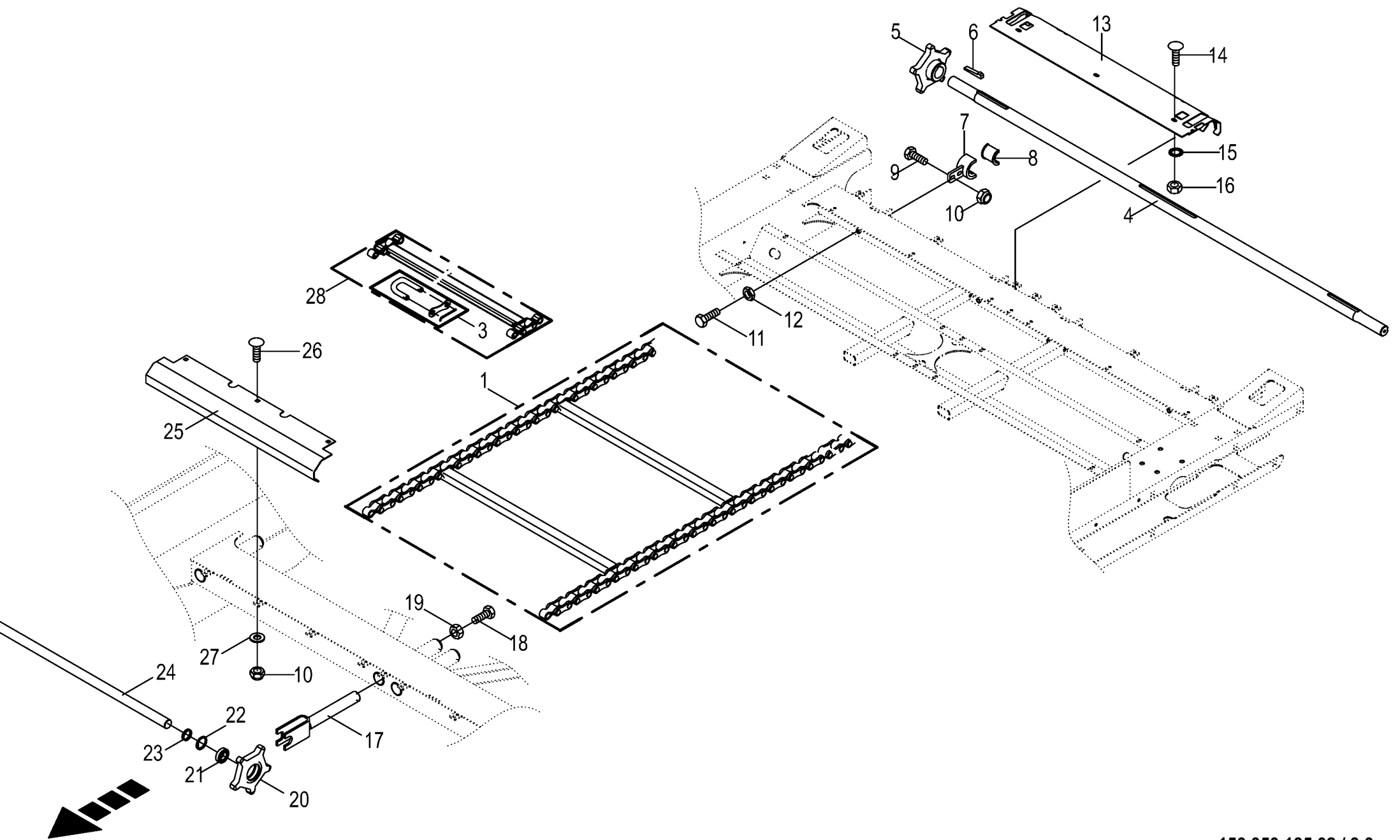
150 050 135 02 / 1.0

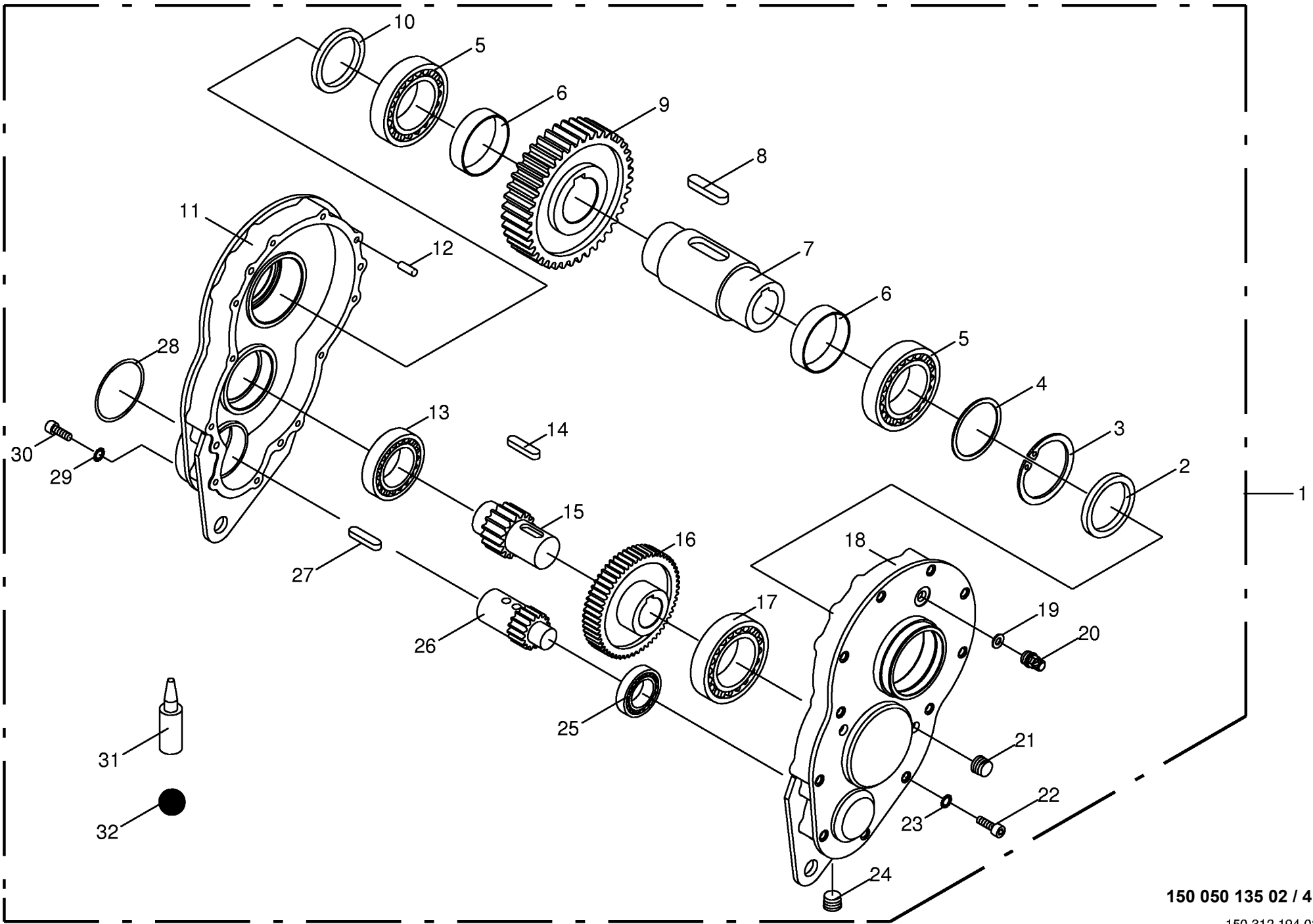
150 323 025 02

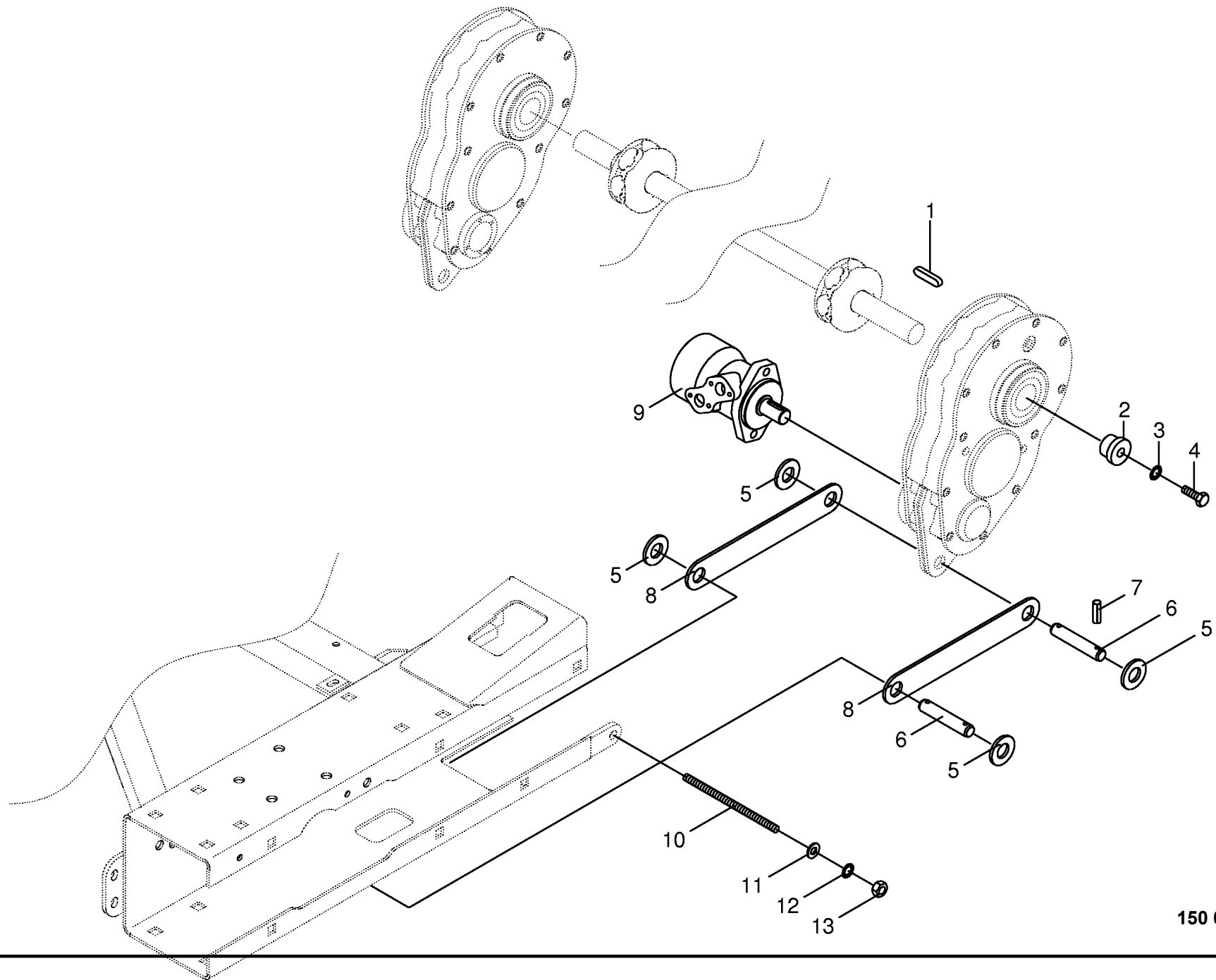


150 050 135 02 / 2.0

150 323 032 02

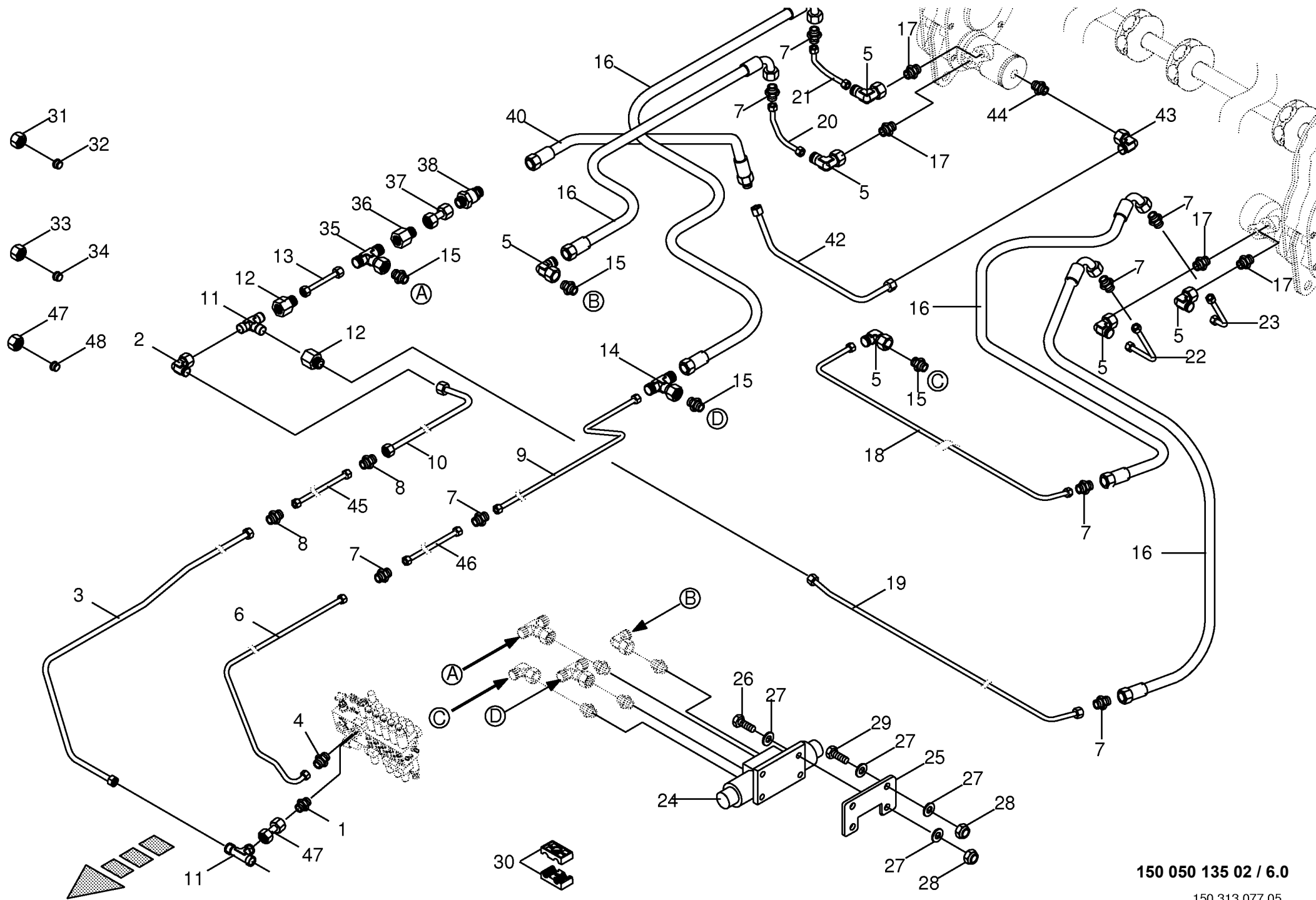






150 050 135 02 / 5.0

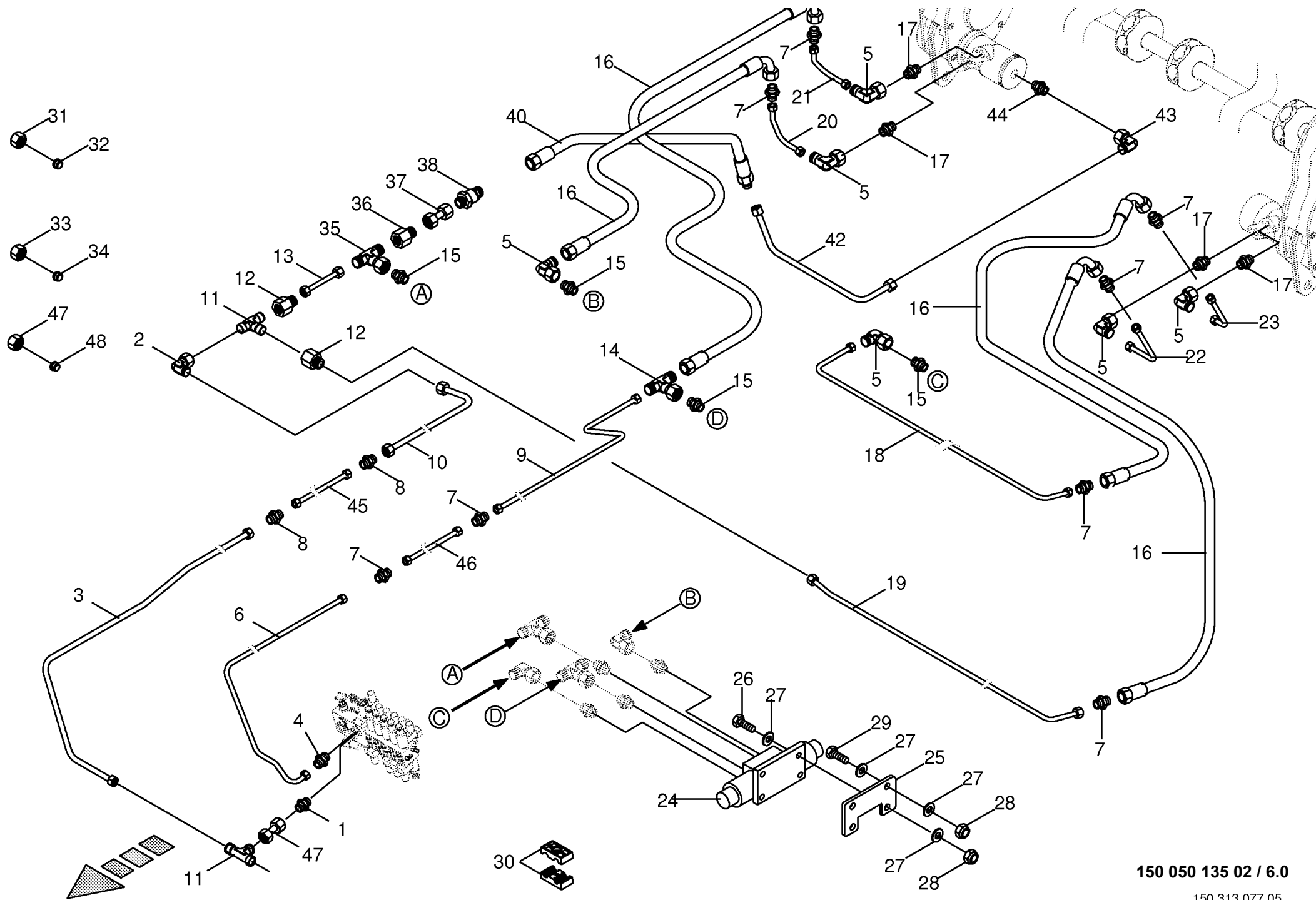
150 312 199 02

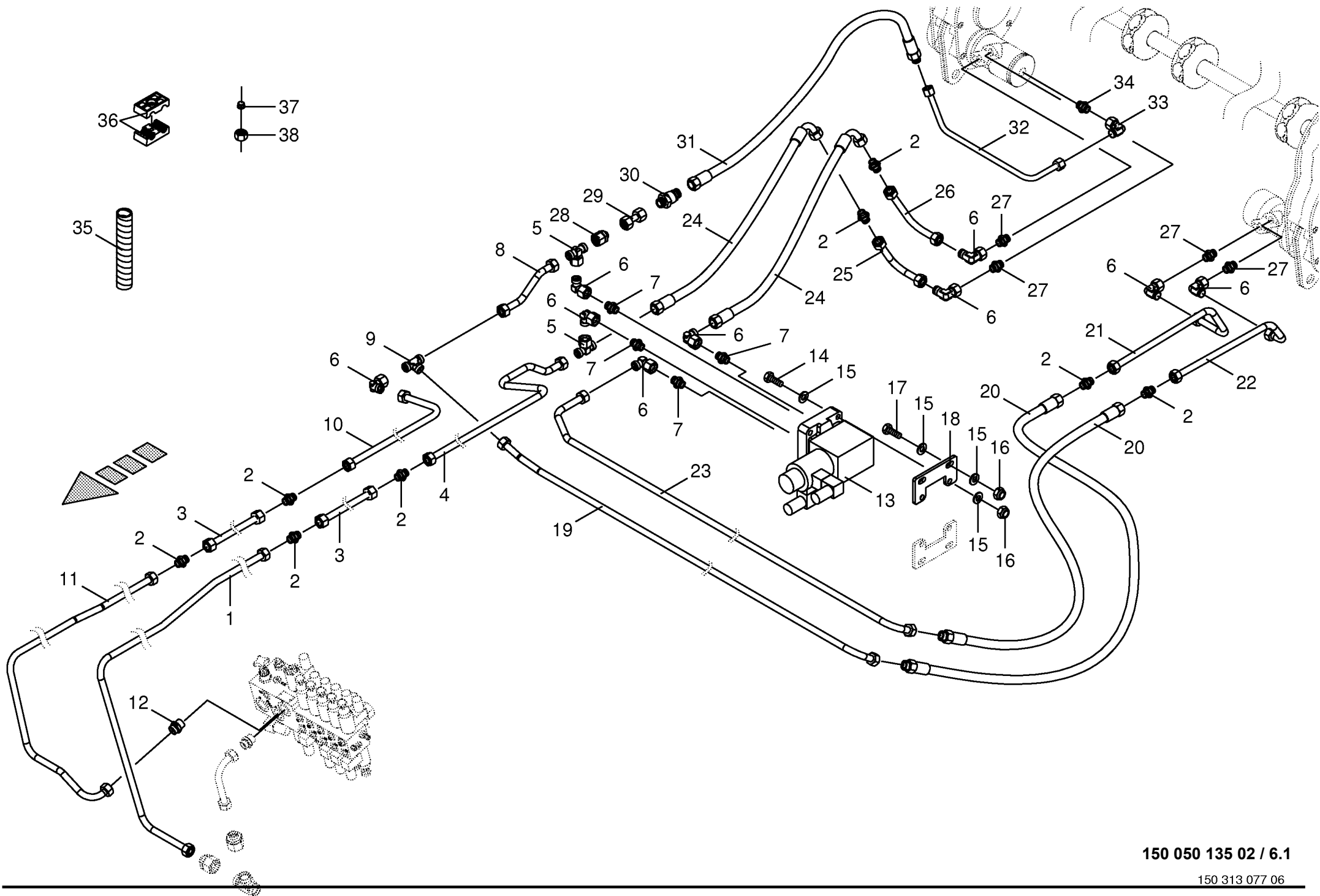


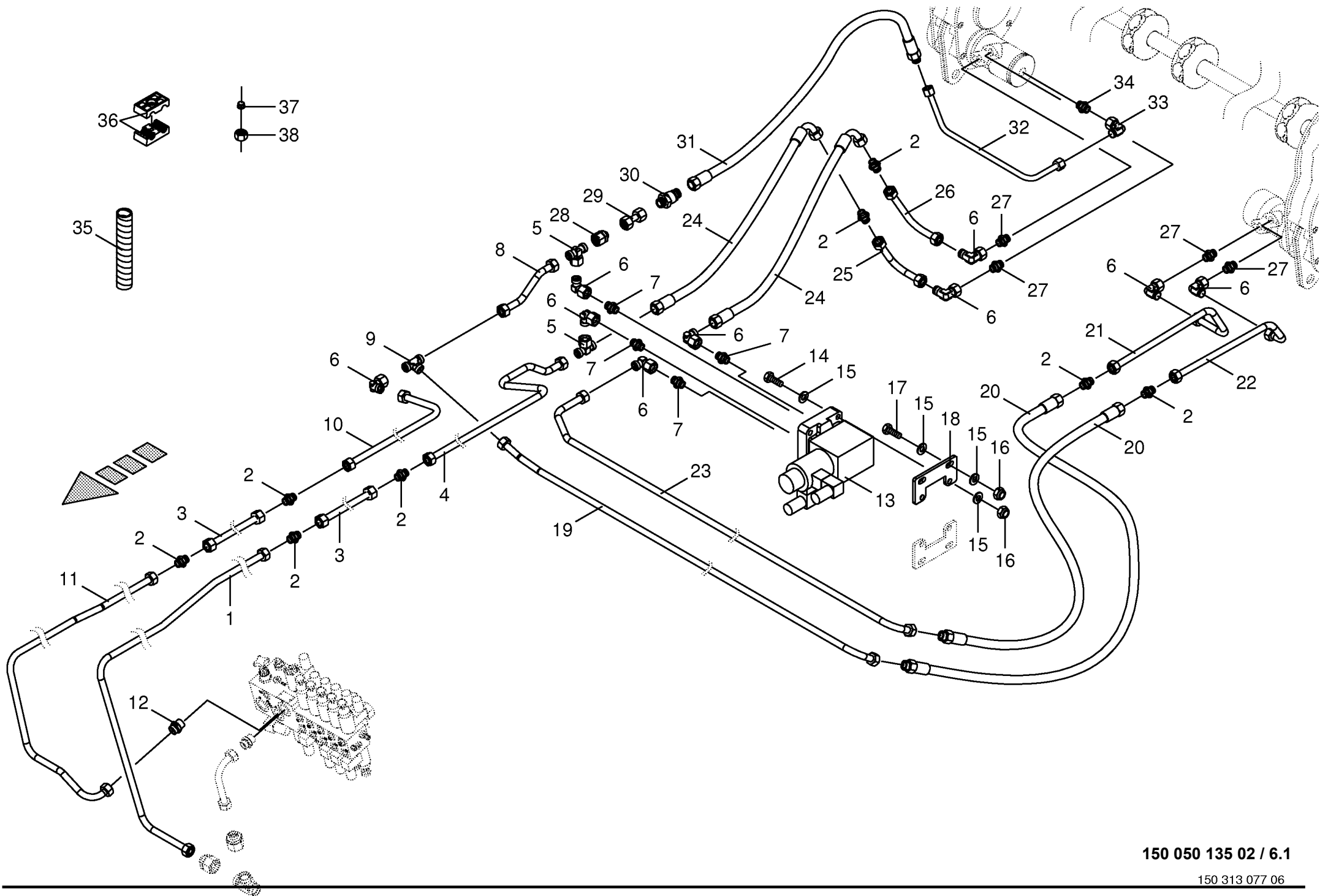
150 050 135 02 / 6.0

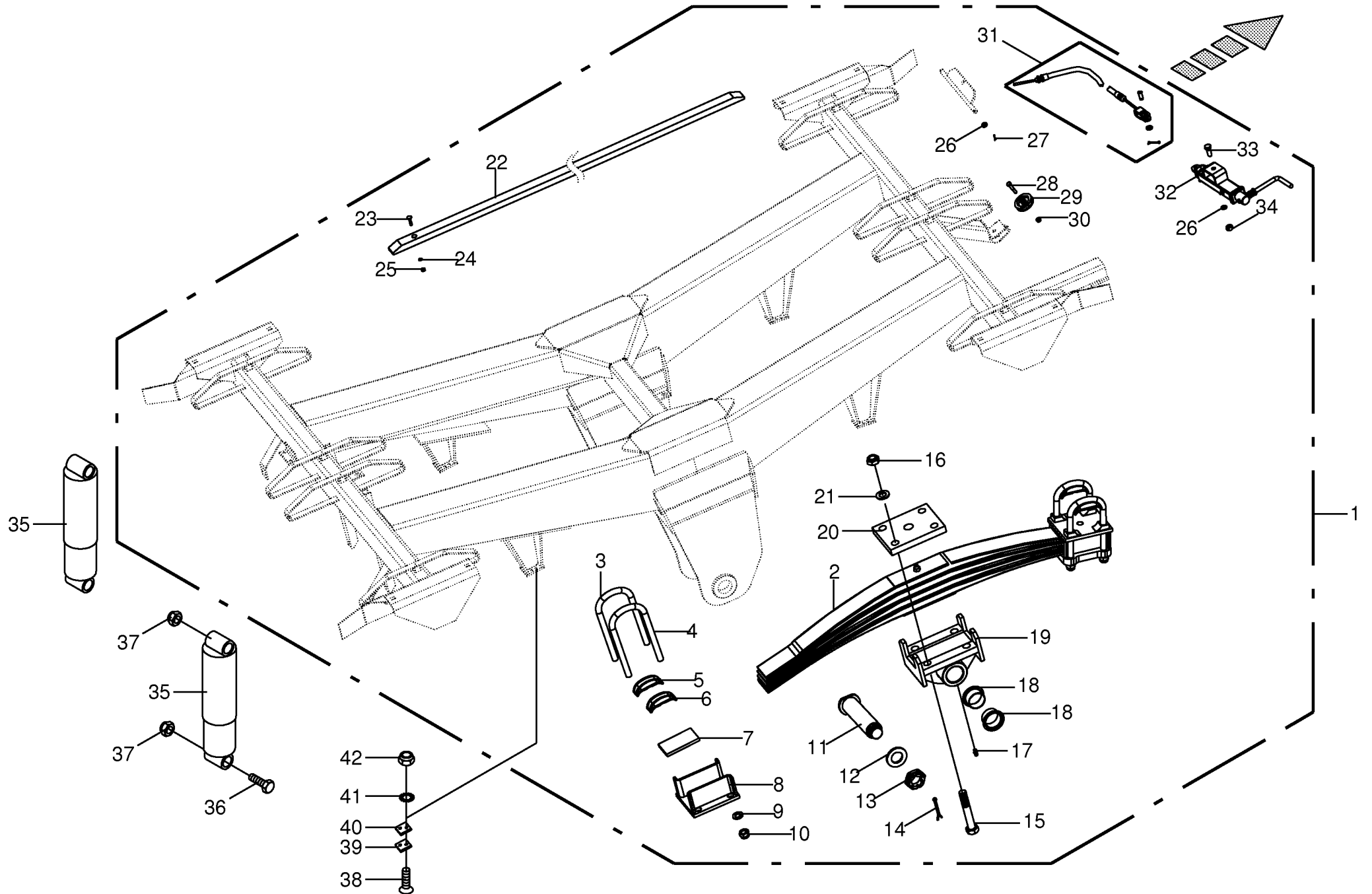
150 313 077 05

Hydraulik -Vorschubgetriebe Hydraulics Système hydraulique					790001 - 820000	Z X	Z X	Z X	Z X			150 050 135 02
						3 5 0 - G L	4 0 0 - G L	4 5 0 - G L	5 5 0 - G L			150 313 077 5
												6.0
Pos.	ID-Nr.	Benennung	Description	Description	Masch.-Nr-							Bemerkung/Remarks/Remarque
1	00 919 762 0	Einschraubstutzen	Male connector	Raccord filet		x	x	x	x			L 18 Me/M 26 X 1,5
2	00 921 173 0	Winkelstutzen	Angle lug	Jarret tubulure		x	x	x	x			L 18
3	20 053 748 0	Hydraulikleitung -inkl. Überwurfmutter, Schneidring	Hydraulic line -incl. nozzle disc cap, cutting ring	Ligne hydraulique -incl. écrou de buse-pastille, baque coupante		x	x	x	x			18 X 1,5
4	90 000 247 0	Einschraubstutzen	Male connector	Raccord filet		x	x	x	x			M 26 X 1,5
5	00 921 065 1	Winkelstutzen	Angle lug	Jarret tubulure		x	x	x	x			L 15
6	20 053 747 0	Hydraulikleitung -inkl. Überwurfmutter, Schneidring	Hydraulic line -incl. nozzle disc cap, cutting ring	Ligne hydraulique -incl. écrou de buse-pastille, baque coupante		x	x	x	x			15 X 1,5
7	00 921 053 1	Verbindungsstutzen	Connector	Raccord		x	x	x	x			L 15
8	00 921 170 0	Verbindungsstutzen	Connector	Raccord		x	x	x	x			L 18
9	20 051 018 0	Hydraulikleitung -inkl. Überwurfmutter, Schneidring	Hydraulic line -incl. nozzle disc cap, cutting ring	Ligne hydraulique -incl. écrou de buse-pastille, baque coupante		x						15 X 1,5
	20 050 286 0	Hydraulikleitung -inkl. Überwurfmutter, Schneidring	Hydraulic line -incl. nozzle disc cap, cutting ring	Ligne hydraulique -incl. écrou de buse-pastille, baque coupante			x					15 X 1,5
	20 050 288 0	Hydraulikleitung -inkl. Überwurfmutter, Schneidring	Hydraulic line -incl. nozzle disc cap, cutting ring	Ligne hydraulique -incl. écrou de buse-pastille, baque coupante				x	x			15 X 1,5
10	20 053 948 0	Hydraulikleitung -inkl. Überwurfmutter, Schneidring	Hydraulic line -incl. nozzle disc cap, cutting ring	Ligne hydraulique -incl. écrou de buse-pastille, baque coupante		x						18 X 1,5
	20 053 794 0	Hydraulikleitung -inkl. Überwurfmutter, Schneidring	Hydraulic line -incl. nozzle disc cap, cutting ring	Ligne hydraulique -incl. écrou de buse-pastille, baque coupante			x					18 X 1,5
	20 053 815 0	Hydraulikleitung -inkl. Überwurfmutter, Schneidring	Hydraulic line -incl. nozzle disc cap, cutting ring	Ligne hydraulique -incl. écrou de buse-pastille, baque coupante				x	x			18 X 1,5
11	00 921 175 0	T-Verbindungsstutzen	T-connector	T-raccord		x	x	x	x			L 18
12	00 921 184 0	Reduzier-Verschraubung	Reducer fitting	Réduction		x	x	x	x			KOR 18/15-PL
13	20 053 792 0	Hydraulikleitung -inkl. Überwurfmutter, Schneidring	Hydraulic line -incl. nozzle disc cap, cutting ring	Ligne hydraulique -incl. écrou de buse-pastille, baque coupante		x	x	x	x			15 X 1,5
14	00 920 950 0	T-Stutzen	T connector	Raccord T réglable		x	x	x	x			L 15
15	00 921 057 2	Einschraubstutzen	Male connector	Raccord filet		x	x	x	x			M 22 X 1,5 / M 18 X 1,5
16	00 920 003 0	Hochdruckschlauchleitung	High pressure hose line	Conduite de tuyau haute pression		x	x	x	x			Lg.= 680
17	00 921 062 2	Einschraubstutzen	Male connector	Raccord filet		x	x	x	x			L 15 E R 1/2"
18	20 050 291 0	Hydraulikleitung -inkl. Überwurfmutter, Schneidring	Hydraulic line -incl. nozzle disc cap, cutting ring	Ligne hydraulique -incl. écrou de buse-pastille, baque coupante		x	x	x	x			15 X 1,5
19	20 053 793 0	Hydraulikleitung -inkl. Überwurfmutter, Schneidring	Hydraulic line -incl. nozzle disc cap, cutting ring	Ligne hydraulique -incl. écrou de buse-pastille, baque coupante		x	x	x	x			15 X 1,5
20	20 050 425 0	Hydraulikleitung -inkl. Überwurfmutter, Schneidring	Hydraulic line -incl. nozzle disc cap, cutting ring	Ligne hydraulique -incl. écrou de buse-pastille, baque coupante		x	x	x	x			15 X 1,5
21	20 050 424 0	Hydraulikleitung -inkl. Überwurfmutter, Schneidring	Hydraulic line -incl. nozzle disc cap, cutting ring	Ligne hydraulique -incl. écrou de buse-pastille, baque coupante		x	x	x	x			15 X 1,5





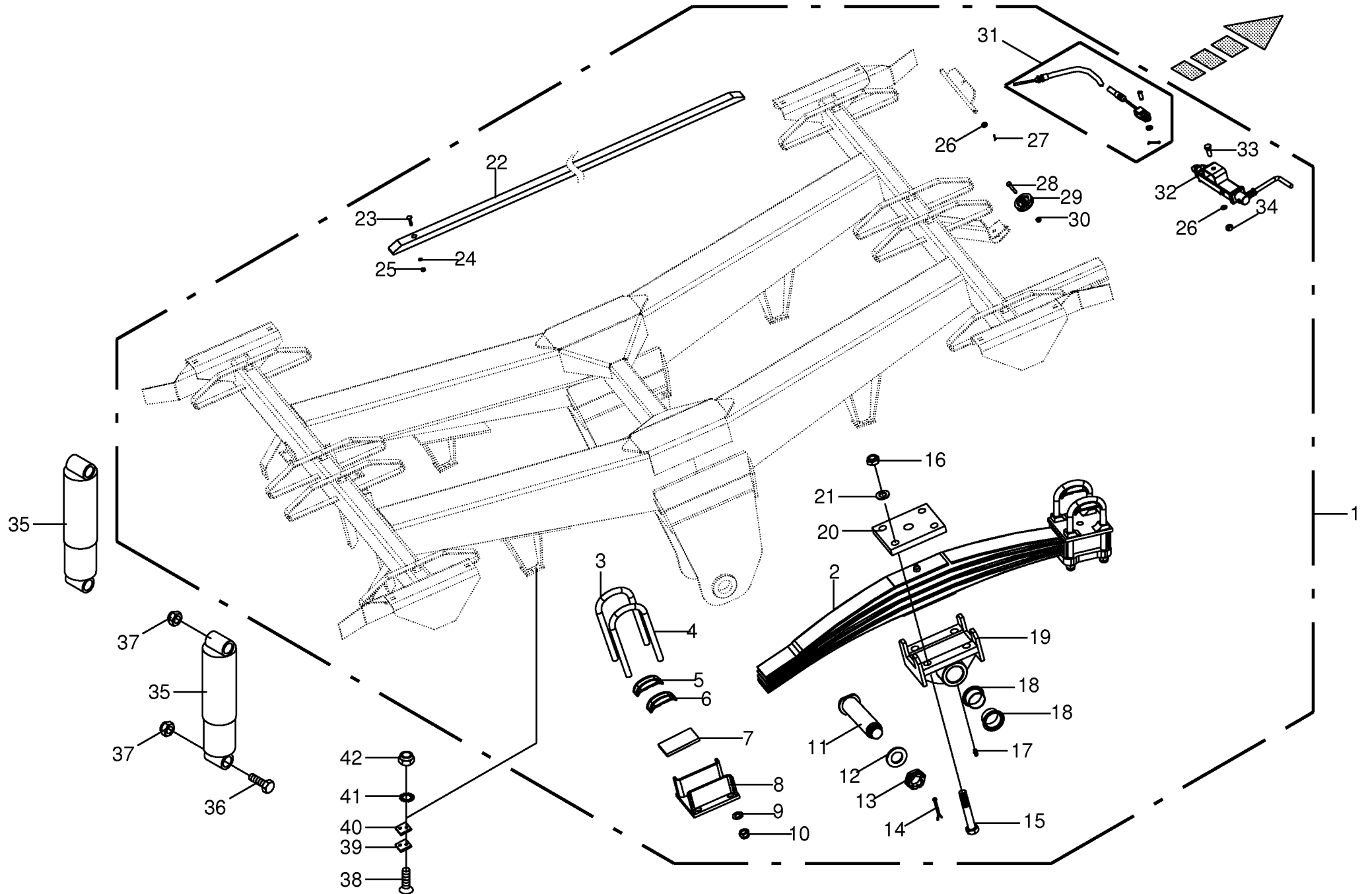




150 050 135 02 / 7.0

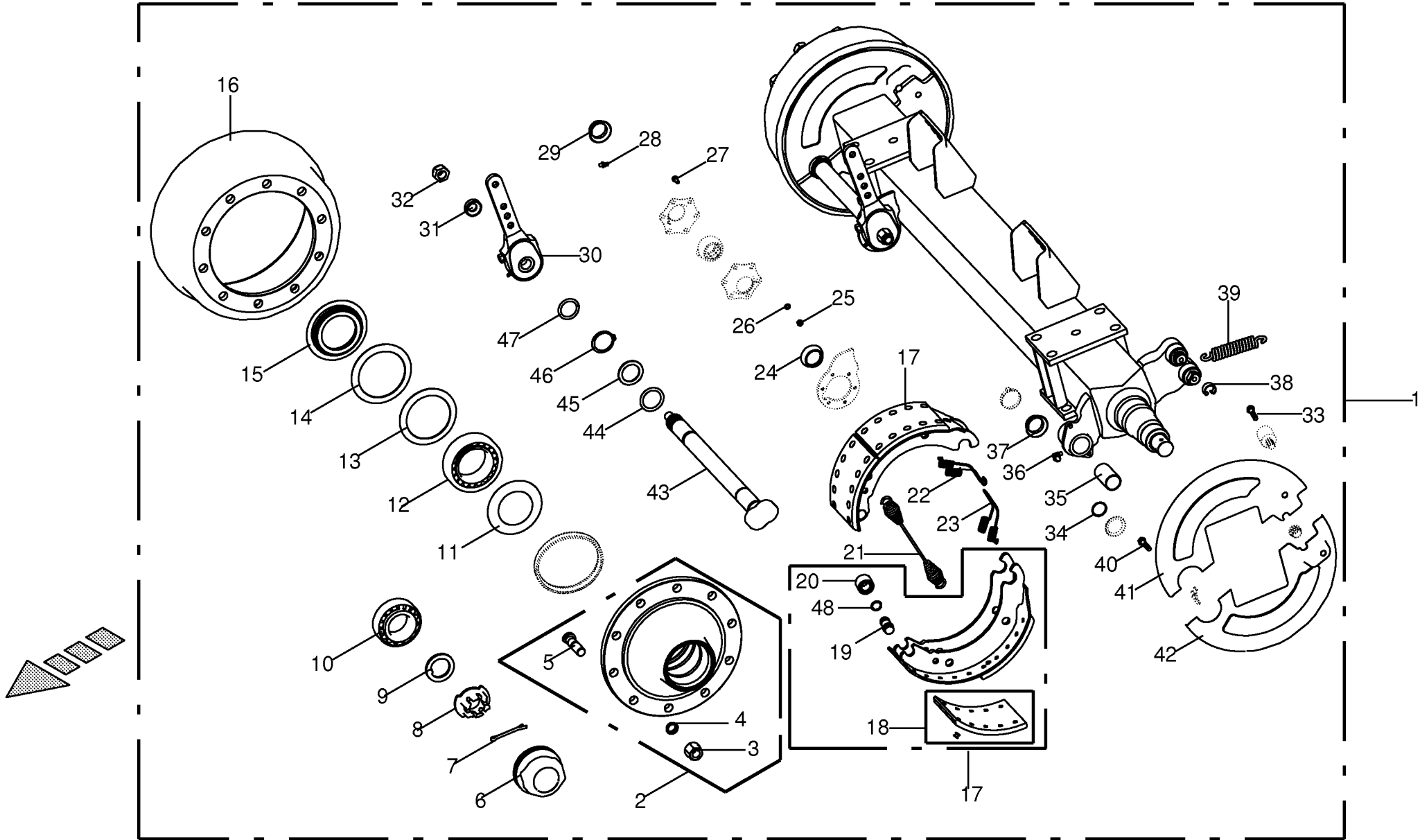
150 358 276 01

Tandemaggregat - Boogie Tandem axle assy - Boogie Collection essieu tandem - Boogie					790001 - 824000	Z X	Z X	Z X	Z X			150 050 135 02	
						3 5 0 - G L	4 0 0 - G L	4 5 0 - G L	5 5 0 - G L			150 358 276 1	7.0
Pos.	ID-Nr.	Benennung	Description	Description	Masch.-Nr-							Bemerkung/Remarks/Remarque	
1	27 002 172 0	Tandemaggregat -inkl. Achse	Tandem axle assy -incl. axle	Collection essieu tandem - incl. essieu		x							
2	27 001 068 0	Parabelfeder -kpl.	Parabolic spring -cpl.	Ressort parabolique -cpl.		x							
3	00 952 862 0	Federbügel	Spring bow	Rondelle		x						M 24 X 300 X 152	
4	27 002 946 0	Federbügel	Spring bow	Rondelle		x						M 24	
5	00 952 927 0	Segment	Segment	Segment		x							
6	27 002 032 0	Segment	Segment	Segment		x							
7	00 952 971 0	Gummiplatte	Rubber plate	Plaque en caoutchouc		x							
8	27 002 031 0	Federschuh	Spring saddle	Patin de ressort		x							
9	00 910 514 1	Scheibe	Washer	Rondelle		x						26 X 44 X 4	
10	00 908 031 1	6kt-Mutter	Hex nut	Écrou hex		x						M 24	
11	00 952 888 0	Bolzen	Pin	Boulon		x						Rd. 70 X 319	
12	00 952 889 0	Scheibe	Washer	Rondelle		x						90 / 53 X 8	
13	00 952 972 0	Kronenmutter	Castellated nut	Ecrou crenele plat		x						M 52 X 2	
14	00 912 135 1	Splint	Cotter pin	Goupille fendue		x						8 X 80	
15	90 000 304 0	6kt-Schraube	Hex head bolt	Boulon tête hex		x						M 30 X 260	
16	90 000 334 0	Sicherungsmutter	Locknut	Écrou hex		x						M 30 -10.9	
17	00 919 002 0	Kegelschmiernippel	Grease niple	Graisser à cone		x						M 6 X 1	
18	00 952 887 0	Bundbuchse	Collar bush	Douille de touchette		x						70 X 75/95 X 40	
19	27 004 651 0	Lager	Bearing	Palier		x							
20	00 952 893 0	Federplatte	Spring plate	Plaque ressort		x						56 X 200 X 30	
21	00 910 515 2	Scheibe	Washer	Rondelle		x						31 X 56 X 4	
22	00 218 417 0	Holzleiste	Slat	Liteau		x						Lg.= 3400	
23	00 904 741 1	Flachrundschrabe	Coach bolt	Vis a tête bombée		x						M 8 X 70	
24	00 910 413 0	Scheibe	Washer	Rondelle		x						8,4 X 17 X 1,6	
25	00 908 706 0	Sicherungsmutter	Locknut	Écrou hex		x						M 8	
26	00 910 303 1	Scheibe	Washer	Rondelle		x						17 X 30 X 3	
27	00 912 066 1	Splint	Cotter pin	Goupille fendue		x						4 X 28	
28	00 901 434 0	6kt-Schraube	Hex head bolt	Boulon tête hex		x						M 10 X 55	
29	00 952 683 0	Seilrolle	Rope pulley	Poulie à cable		x						Rd. 80	
30	00 908 212 0	6kt-Mutter	Hex nut	Écrou hex		x						M 10	
31	27 001 542 0	Seil	Rope	Cordage		x						Lg.= 1150	
32	27 001 541 0	Spindel	Spindle	Fuseau		x							
33	00 900 675 0	6kt-Schraube	Hex head bolt	Boulon tête hex		x						M 16 X 40	
34	00 908 220 0	6kt-Mutter	Hex nut	Écrou hex		x						M 16	
35	00 953 951 0	Stossdämpfer	Shock absorber	Amortisseur		x							
36	00 901 546 0	6kt-Schraube	Hex head bolt	Boulon tête hex		x						M 24 X 110	
37	00 908 726 2	Sicherungsmutter	Locknut	Écrou hex		x						M 24	

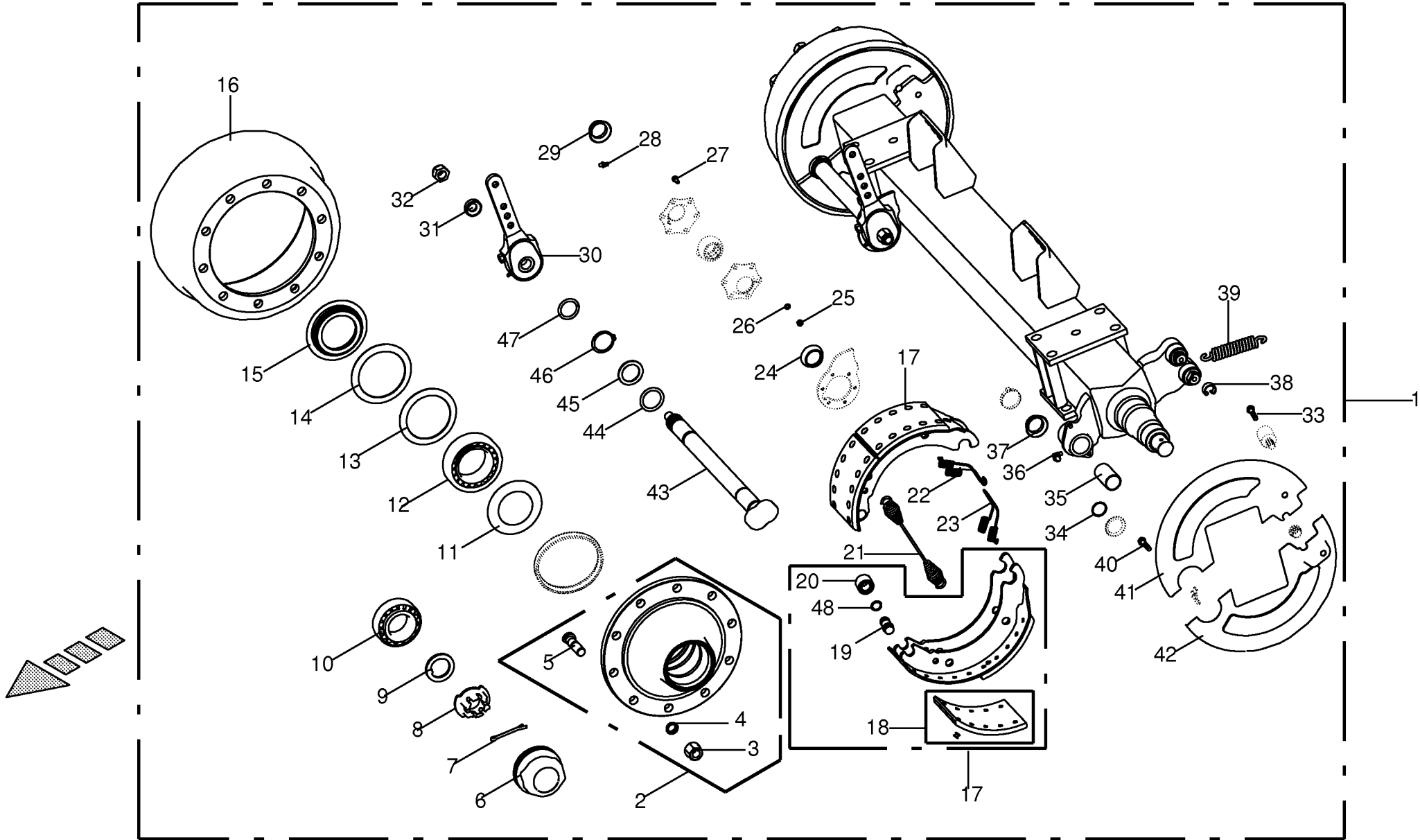


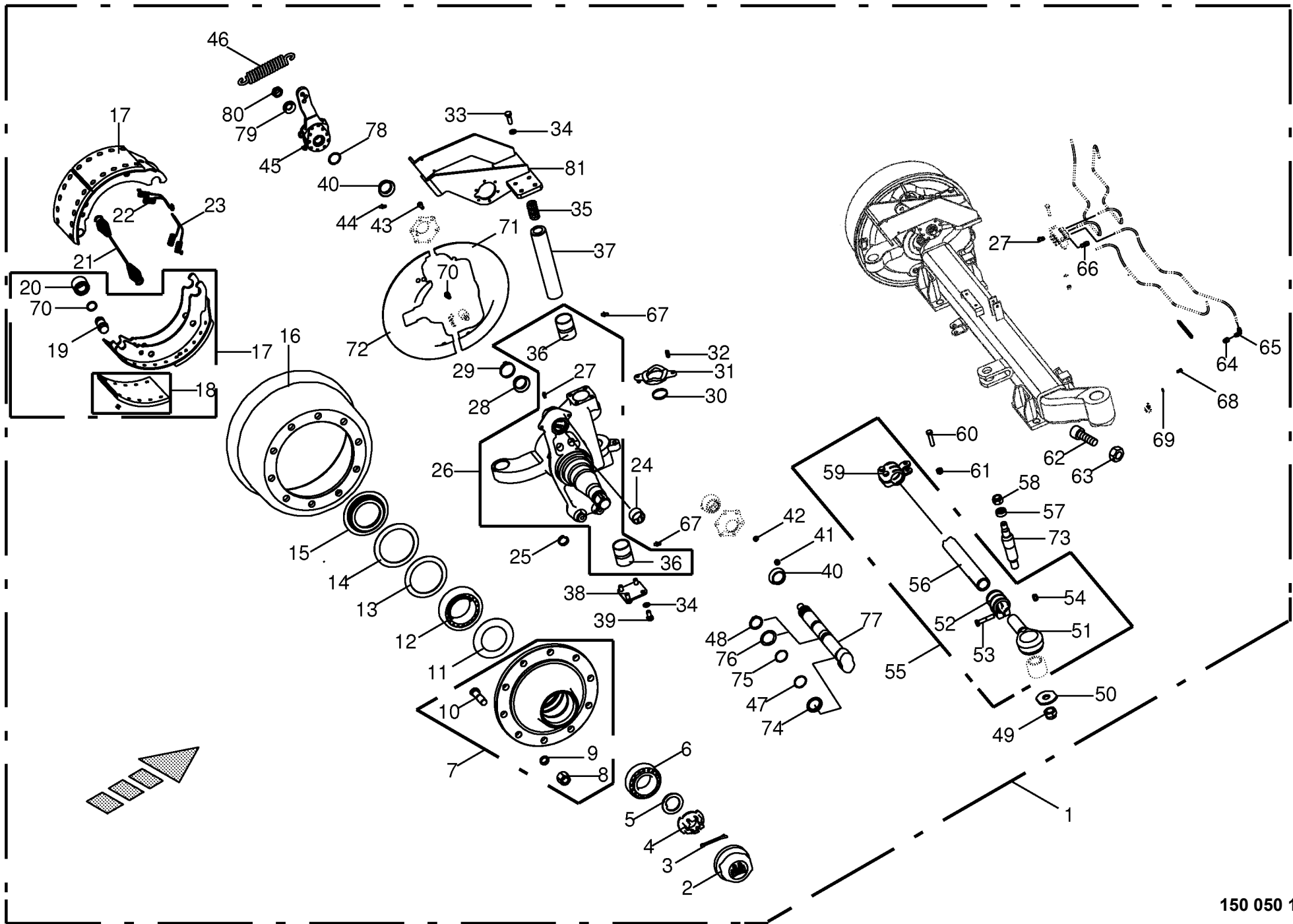
150 050 135 02 / 7.0

150 358 276 01

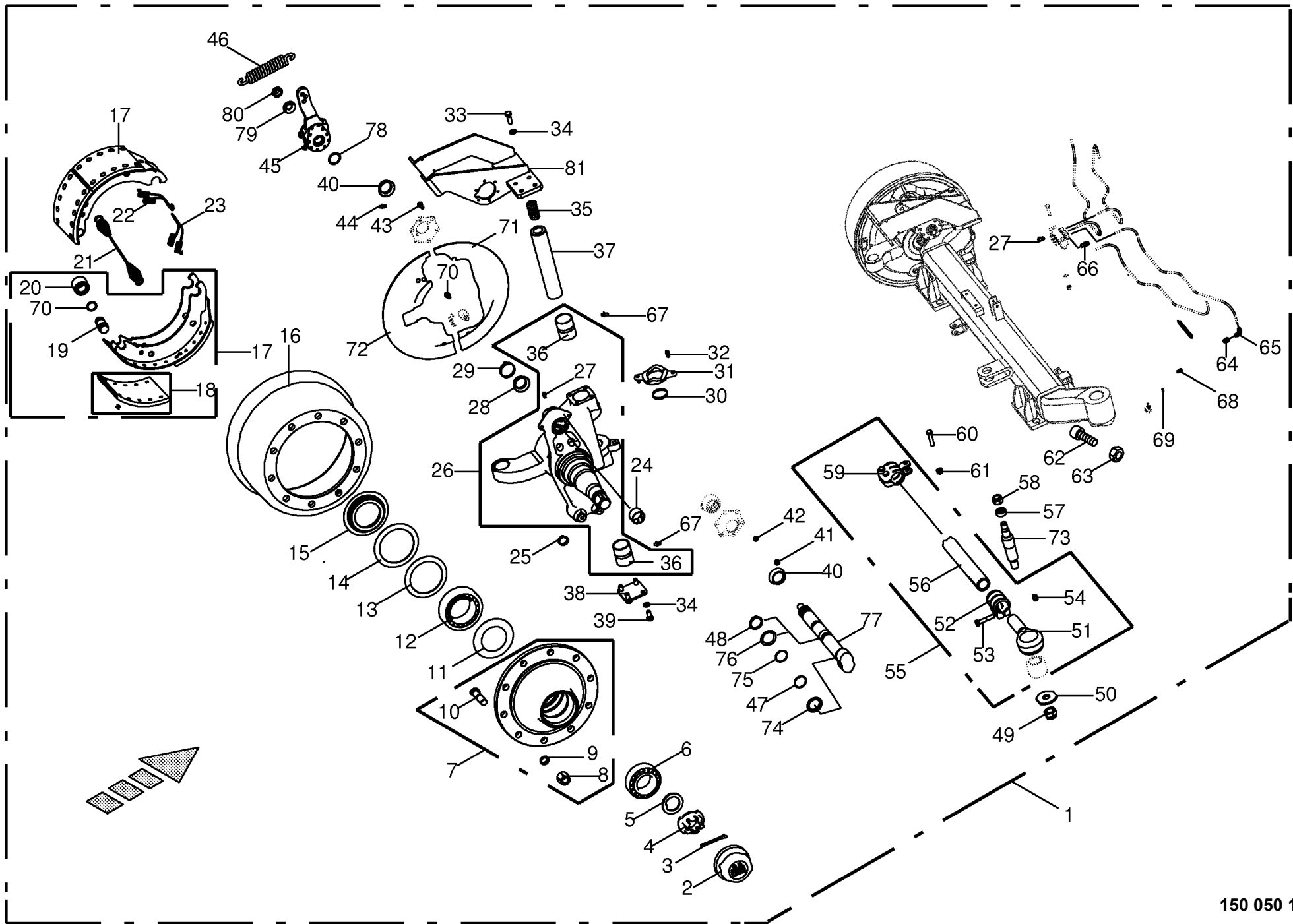


Bremsachse vorne					790001 - 824000	Z	Z	Z	Z	150 050 135 02
Brake axle front						3	4	4	5	
Essieu avant					500 - G L	000 - G L	500 - G L	550 - G L	150 337 519 5	8.0
Pos.	ID-Nr.	Benennung	Description	Description	Masch.-Nr-					Bemerkung/Remarks/Remarque
1	27 002 950 0	Bremsachse	Brake axle	Essieu		x				10/280/335 2000 FL4112
2	00 952 963 0	Radnabe -inkl. Radbolzen, Radmutter	Hub f. axle -incl. wheel pin, nut	Moyeu de roue -incl. boulon cyclable, ecrou de roue		x				10/280/335
3	00 908 077 0	6kt-Mutter	Hex nut	Écrou hex		x				M 22 X 1,5
4	00 910 217 0	Federring	Spring washer	Rondelle elastique		x				C 22,5
5	00 952 900 0	Riffelbolzen	Wheel pin	Boulon de fix.de roue		x				M 22 X 1,5 X 80
6	00 953 858 0	Radkappe	Wheel cap	Chapeau de roue		x				M 115 X 2
7	00 912 132 0	Splint	Cotter pin	Goupille fendue		x				8 X 56
8	00 953 840 0	Kronenmutter	Castellated nut	Ecrou crenele plat		x				M 42 X 2
9	00 910 324 0	Scheibe	Washer	Rondelle		x				43 X 78 X 7
10	00 932 145 0	Kegelrollenlager	Taper roller bearing	Roulement à rouleaux coniques		x				32310
11	00 952 073 0	Abdeckblech	Cover plate	Tôle de recouvrement		x				Rd. 84 / 129 X 8,5
12	00 932 184 0	Kegelrollenlager	Taper roller bearing	Roulement à rouleaux coniques		x				33116
13	00 952 068 0	Lagerscheibe	Washer	Rondelle		x				104 X 136 X 2,5
14	00 952 159 0	Lagerscheibe	Washer	Rondelle		x				110,5 X 141 X 2,5
15	00 952 074 0	Stossring	Push ring	Bague		x				
16	00 952 921 0	Bremstrommel	Brake drum	Moyeu tambour		x				410 X 120 Geteilt
17	00 952 922 0	Bremsbacke -mit Belag	Brake shoe -with coating	Machoire de frein -avec revêtement		4				410 X 120
18	27 001 439 0	Bremsbelag	Brake lining	Machoire de frein		8				410 X 120
19	27 001 438 0	Bolzen	Pin	Boulon		x				
20	00 952 962 0	Rolle	Roller	Galet		x				
21	00 952 968 0	Zugfeder	Tension spring	Ressort de traction		x				5,3 X 28,5 X 268
22	00 952 095 0	Zugfeder	Tension spring	Ressort de traction		x				
23	00 952 096 0	Zugfeder	Tension spring	Ressort de traction		x				
24	00 952 974 0	Dichtung	Gasket	Joint		x				
25	00 908 210 0	6kt-Mutter	Hex nut	Écrou hex		x				M 8
26	00 909 908 1	Sperrkantscheibe	Detent edged washer	Disque à bord d'arrêt		x				SKM 8
27	00 900 616 0	6kt-Schraube	Hex head bolt	Boulon tête hex		x				M 8 X 25
28	00 919 106 0	Kegelschmiernippel	Grease niple	Graisser à cone		x				BM 8 X 1
29	00 952 974 0	Dichtung	Gasket	Joint		x				
30	00 952 965 0	Gestängesteller	Rod control	Element de commande		2				
31	00 910 369 0	Scheibe	Washer	Rondelle		x				23 X 39 X 3
32	00 908 077 0	6kt-Mutter	Hex nut	Écrou hex		x				M 22 X 1,5
33	00 900 272 2	6kt-Schraube	Hex head bolt	Boulon tête hex		x				M 10 X 12
34	90 000 049 0	O-Ring	O-ring	Joint torique		x				40 X 2,5
35	00 952 960 0	Buchse	Bushing	Douille		x				42 X 46 X 72,6
36	00 919 004 0	Kegelschmiernippel	Grease niple	Graisser à cone		x				M 10 X 1
37	00 952 975 0	Dichtung	Gasket	Joint		x				

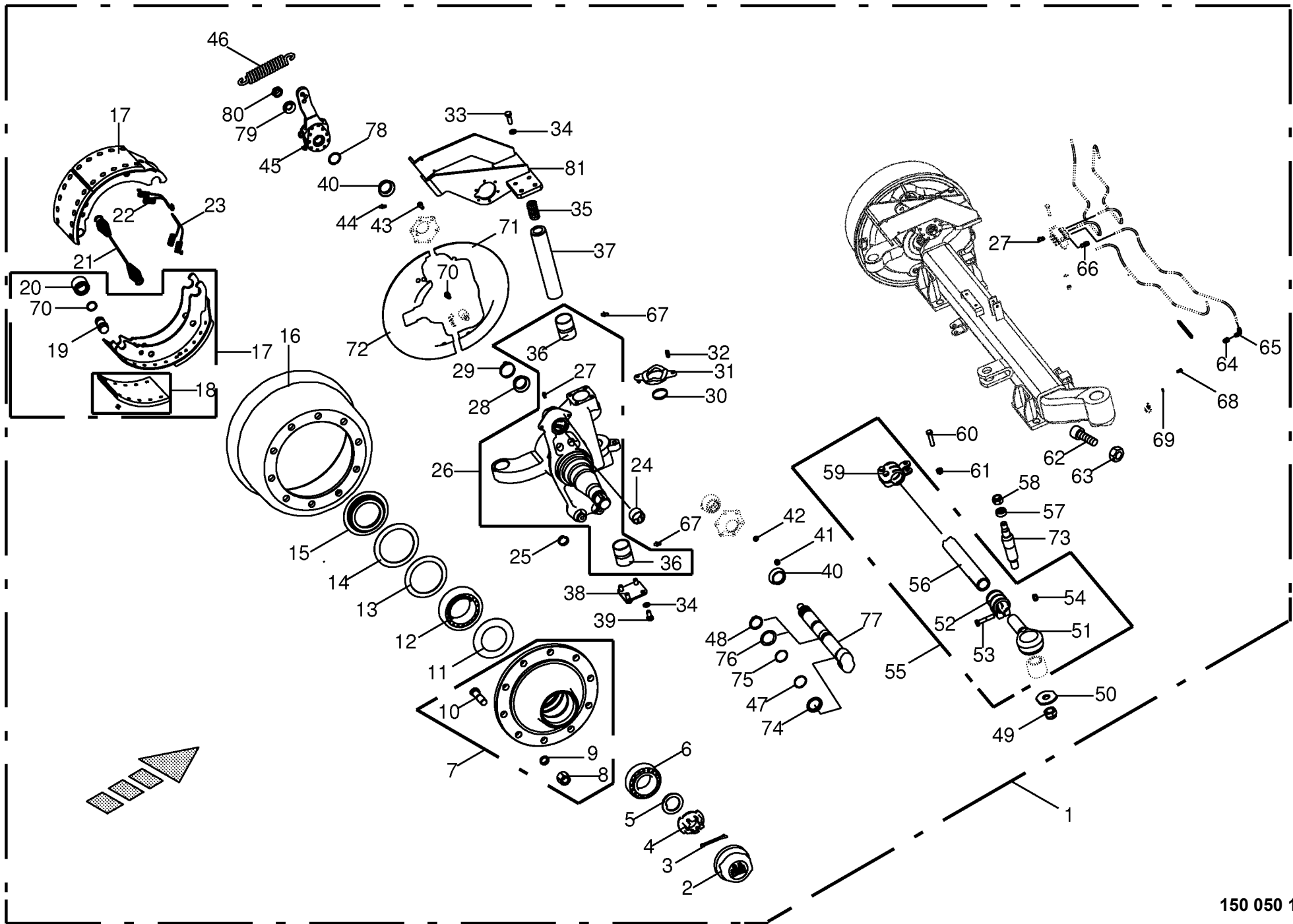


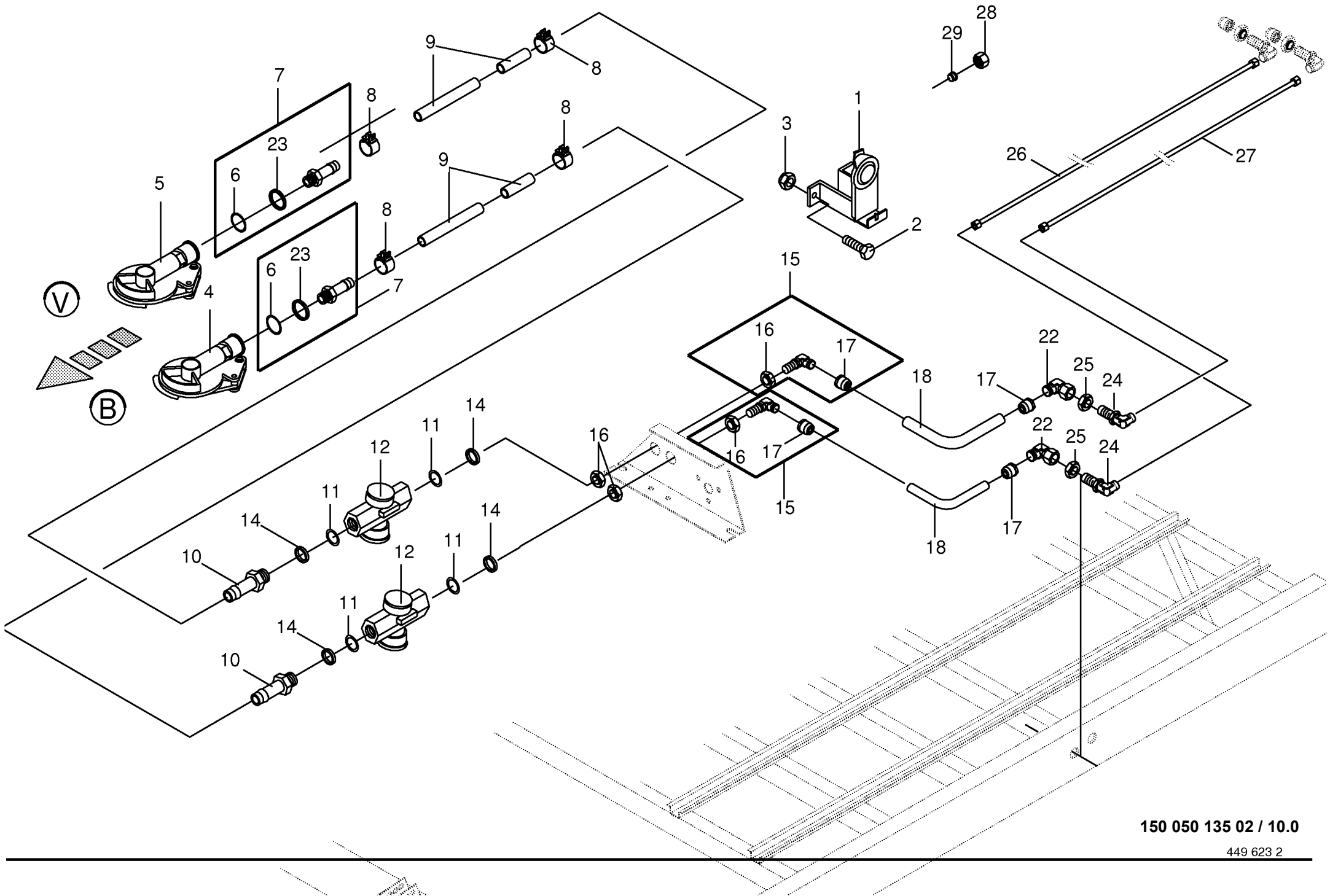


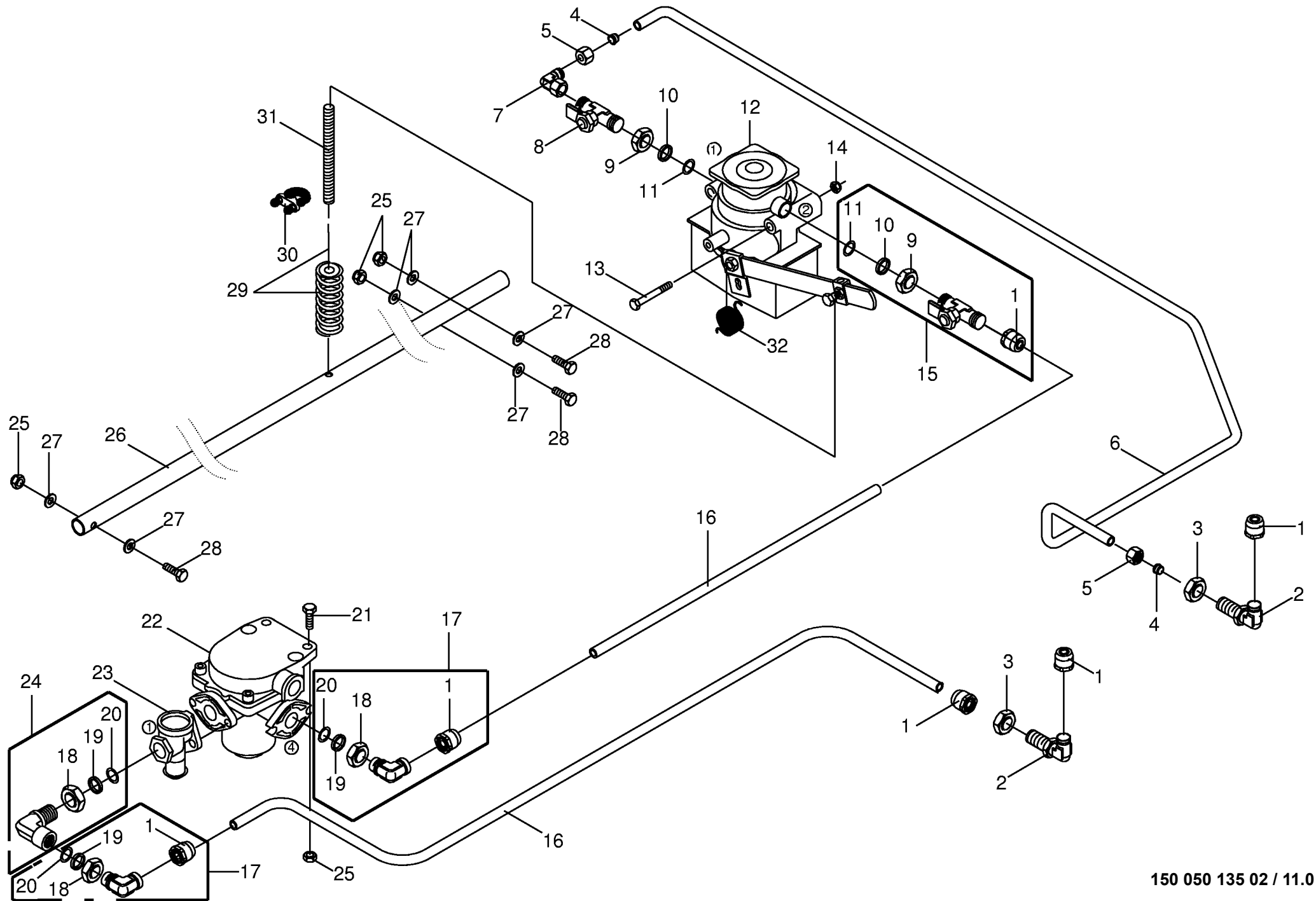
Lenkachse hinten Steering axle Essieu directeur					790001 - 824000	Z X	Z X	Z X	Z X			150 050 135 02
						3 5 0 - G L	4 0 0 - G L	4 5 0 - G L	5 5 0 - G L			150 337 531 6 9.0
Pos.	ID-Nr.	Benennung	Description	Description	Masch.-Nr-							Bemerkung/Remarks/Remarque
1	27 002 951 0	Lenkachse -kpl.	Steering axle -cpl.	Essieu directeur -cpl.		x						10/280/335 2000 FL4112
2	00 953 858 0	Radkappe	Wheel cap	Chapeau de roue		x						M 115 X 2
3	00 912 132 0	Splint	Cotter pin	Goupille fendue		x						8 X 56
4	00 953 840 0	Kronenmutter	Castellated nut	Ecrou crenele plat		x						M 42 X 2
5	00 910 324 0	Scheibe	Washer	Rondelle		x						43 X 78 X 7
6	00 932 145 0	Kegelrollenlager	Taper roller bearing	Roulement à rouleaux coniques		x						32310
7	00 952 963 0	Radnabe -inkl. Radbolzen, Radmutter	Hub f. axle -incl. wheel pin, nut	Moyeu de roue -incl. boulon cyclable, ecrou de roue		x						10/280/335
8	00 910 235 0	Radmutter	Nut	Ecrou de roue		x						M 22 X 1,5
9	00 910 217 0	Federring	Spring washer	Rondelle elastique		x						C 22,5
10	00 952 900 0	Riffelbolzen	Wheel pin	Boulon de fix.de roue		x						M 22 X 1,5 X 80
11	00 952 073 0	Abdeckblech	Cover plate	Tôle de recouvrement		x						Rd. 84 / 129 X 8,5
12	00 932 184 0	Kegelrollenlager	Taper roller bearing	Roulement à rouleaux coniques		x						33116
13	00 952 068 0	Lagerscheibe	Washer	Rondelle		x						104 X 136 X 2,5
14	00 952 159 0	Lagerscheibe	Washer	Rondelle		x						110,5 X 141 X 2,5
15	00 952 074 0	Stossring	Push ring	Bague		x						
16	00 952 921 0	Bremstrommel	Brake drum	Moyeu tambour		x						410 X 120 Geteilt
17	00 952 922 0	Bremsbacke -mit Belag	Brake shoe -with coating	Machoire de frein -avec revêtement		4						410 X 120
18	27 001 439 0	Bremsbelag	Brake lining	Machoire de frein		8						410 X 120
19	27 001 438 0	Bolzen	Pin	Boulon		x						
20	00 952 962 0	Rolle	Roller	Galet		x						
21	00 952 968 0	Zugfeder	Tension spring	Ressort de traction		x						5,3 X 28,5 X 268
22	00 952 095 0	Zugfeder	Tension spring	Ressort de traction		x						
23	00 952 096 0	Zugfeder	Tension spring	Ressort de traction		x						
24	00 952 960 0	Buchse	Bushing	Douille		x						42 X 46 X 72,6
25	00 952 961 0	Sprengring	Snap ring	Circlips		x						
26	00 952 977 0	Lenkschenkel -rechts	Steering swivel pin -right	Pivot de direction -droite		x						
	00 952 976 0	Lenkschenkel -links	Steering swivel pin -left	Pivot de direction -gauche		x						
27	00 919 004 0	Kegelschmiernippel	Grease nipple	Graisser à cone		x						M 10 X 1
28	00 952 975 0	Dichtung	Gasket	Joint		x						
29	27 001 434 0	Sicherungsklammer	Securing clip	Parenthèse de garantie		x						
30	00 952 955 0	Dichtring	Gasket ring	Bague d'étanchéité		x						
31	00 952 954 0	Druckscheibe	Pression disc	Disque de pression		x						
32	00 912 501 2	Spannstift	Roll pin	Goupille de serrage		x						12 X 30
	00 912 516 3	Spannstift	Roll pin	Goupille de serrage		x						7 X 30
33	00 900 658 0	6kt-Schraube	Hex head bolt	Boulon tête hex		x						M 12 X 40
34	00 909 910 1	Sperrkantscheibe	Detent edged washer	Disque à bord d'arrêt		x						SKM 12
35	00 952 953 0	Druckfeder	Pressure spring	Ressort de pression		x						8 X 26 X 85,5



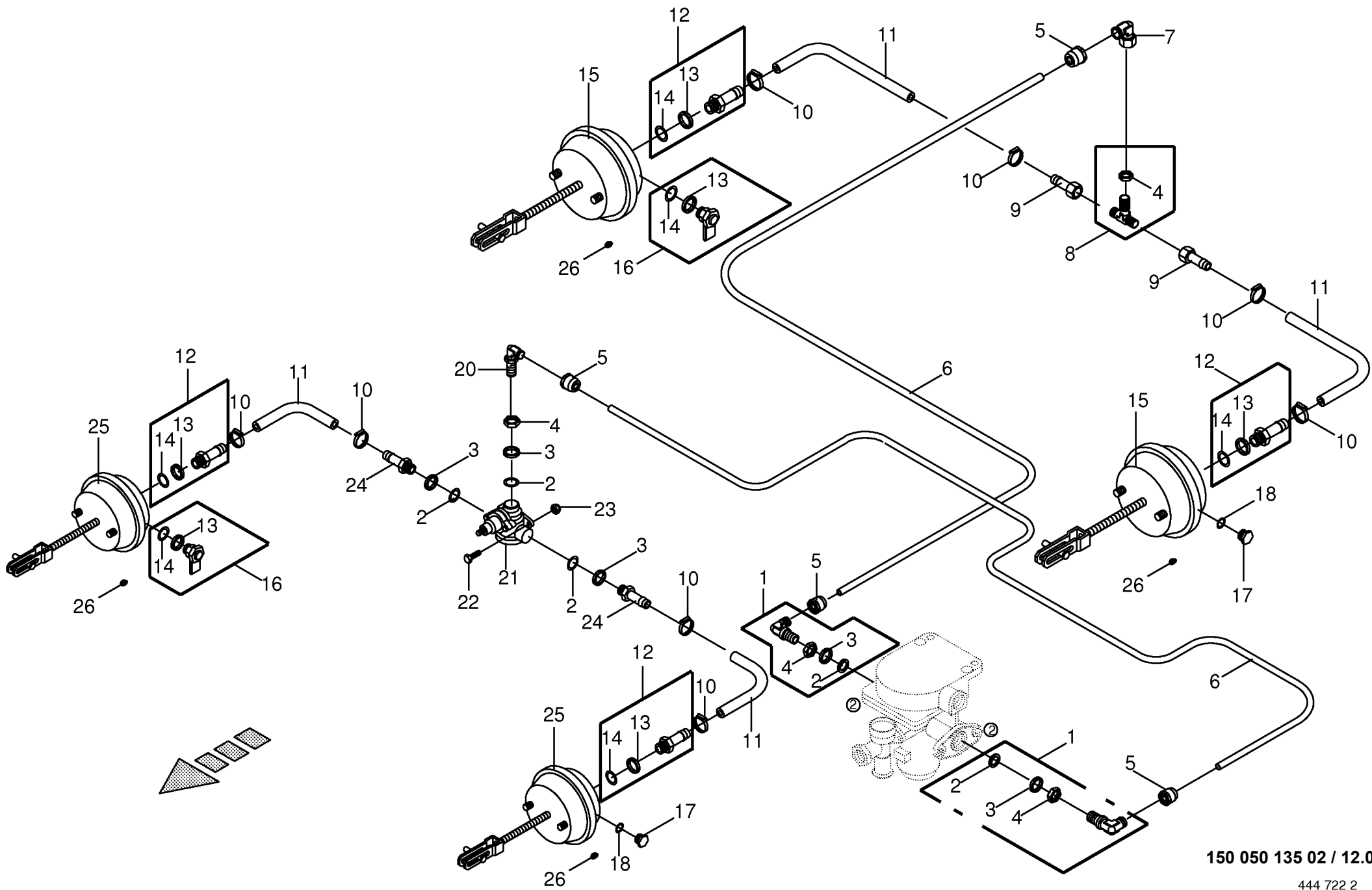
Lenkachse hinten Steering axle Essieu directeur					790001 - 824000	Z X	Z X	Z X	Z X			150 050 135 02
						3 5 0 - G L	4 0 0 - G L	4 5 0 - G L	5 5 0 - G L			150 337 531 6 9.0
Pos.	ID-Nr.	Benennung	Description	Description	Masch.-Nr-							Bemerkung/Remarks/Remarque
36	00 952 938 0	Lagerbuchse	Bearing bush	Coussinet		x						55 / 50 X 70
37	00 952 952 0	Lenkbolzen	Steering pin	Boulon de direction		x						
38	00 952 956 0	Deckel	Cover	Couvercle		x						
39	00 900 655 0	6kt-Schraube	Hex head bolt	Boulon tête hex		x						M 12 X 25
40	00 952 974 0	Dichtung	Gasket	Joint		x						
41	00 908 210 0	6kt-Mutter	Hex nut	Écrou hex		x						M 8
42	00 909 908 1	Sperrkantscheibe	Detent edged washer	Disque à bord d'arrêt		x						SKM 8
43	00 900 616 0	6kt-Schraube	Hex head bolt	Boulon tête hex		x						M 8 X 25
44	00 919 106 0	Kegelschmiernippel	Grease nipple	Graisser à cône		x						BM 8 X 1
45	00 952 966 0	Gestängesteller -rechts	Rod control -right	Element de commande -droite		x						
	00 952 967 0	Gestängesteller -links	Rod control -left	Element de commande -gauche		x						
46	00 952 864 0	Zugfeder	Tension spring	Ressort de traction		x						
47	90 000 049 0	O-Ring	O-ring	Joint torique		x						40 X 2,5
48	00 911 518 0	Sicherungsring	Circlip	Circlip		x						40 X 2,5
49	00 908 726 2	Sicherungsmutter	Locknut	Écrou hex		x						M 24
50	00 952 948 0	Scheibe	Washer	Rondelle		x						
51	27 002 953 0	Spannkopf -rechts	Chuck Head -right	Tête de serrage -droite		x						
	27 002 954 0	Spannkopf -links	Chuck Head -left	Tête de serrage -gauche		x						
52	00 952 945 0	Schelle	Clamp	Collier de serrage		x						
53	00 902 135 0	6kt-Schraube	Hex head bolt	Boulon tête hex		x						M 12 X 1,5 X 60
54	00 908 703 0	Sicherungsmutter	Locknut	Écrou hex		x						M 12 X 1,5
55	27 002 952 0	Spurstange	Track rod	Barre de direction		x						
56	27 001 436 0	Rohr	Tube	Tube		x						Lg.= 1320
57	00 953 977 0	Spannstück	Tensioning element	Element tendeur		x						35/25,5 X 12,5
58	00 908 721 0	Sicherungsmutter	Locknut	Écrou hex		x						M 20
59	00 952 959 0	Stossdämpferhalter	Support	Support		x						
60	00 901 454 0	6kt-Schraube	Hex head bolt	Boulon tête hex		x						M 12 X 55
61	00 908 701 0	Sicherungsmutter	Locknut	Écrou hex		x						M 12
62	00 903 021 0	Zylinderschraube	Allen screw	Vis tête cylindrique		x						M 24 X 60
63	00 908 531 2	6kt-Mutter -niedrige Form	Hex nut -low form	Écrou hex -forme basse		x						M 24
64	27 001 435 0	Verlängerung	Extension	Rallonge		x						M 10 X 1
65	90 000 203 0	Winkelerschraubstutzen	Angel male connector	Raccord filet jarret		x						M 10 X 1
66	00 919 333 0	Einschraubstutzen	Male connector	Raccord filet		x						M 10 X 1
67	00 919 104 0	Kegelschmiernippel	Grease nipple	Graisser à cône		x						BM 10 X 1
68	00 903 045 1	Zylinderschraube	Allen screw	Vis tête cylindrique		x						M 6 X 20
69	00 909 906 1	Sperrkantscheibe	Detent edged washer	Disque à bord d'arrêt		x						SKM 6
70	00 900 272 2	6kt-Schraube	Hex head bolt	Boulon tête hex		x						M 10 X 12
71	27 004 124 0	Deckel -rechts vorn	Cover -right front	Couvercle -devant à droite		x						





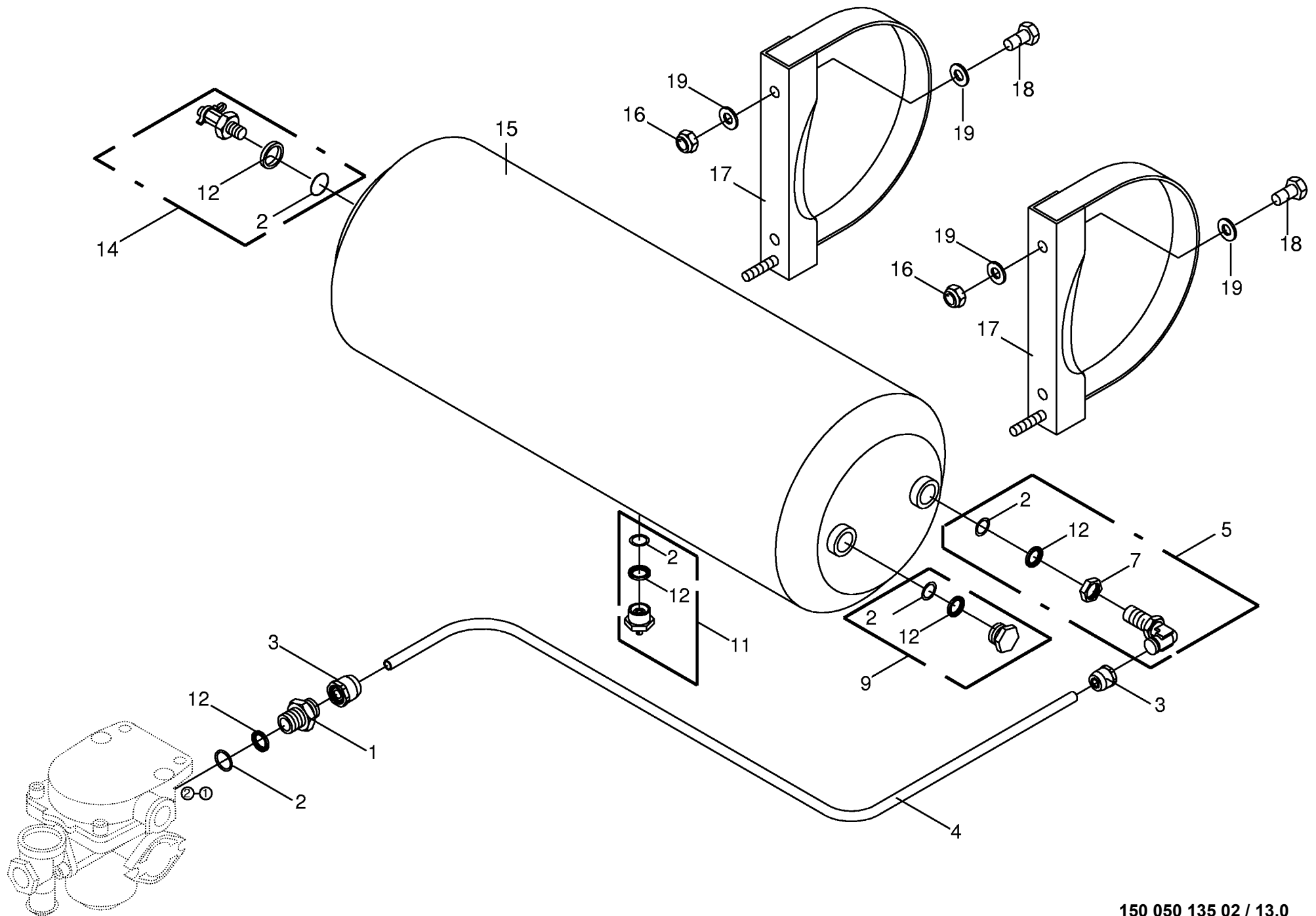


150 050 135 02 / 11.0



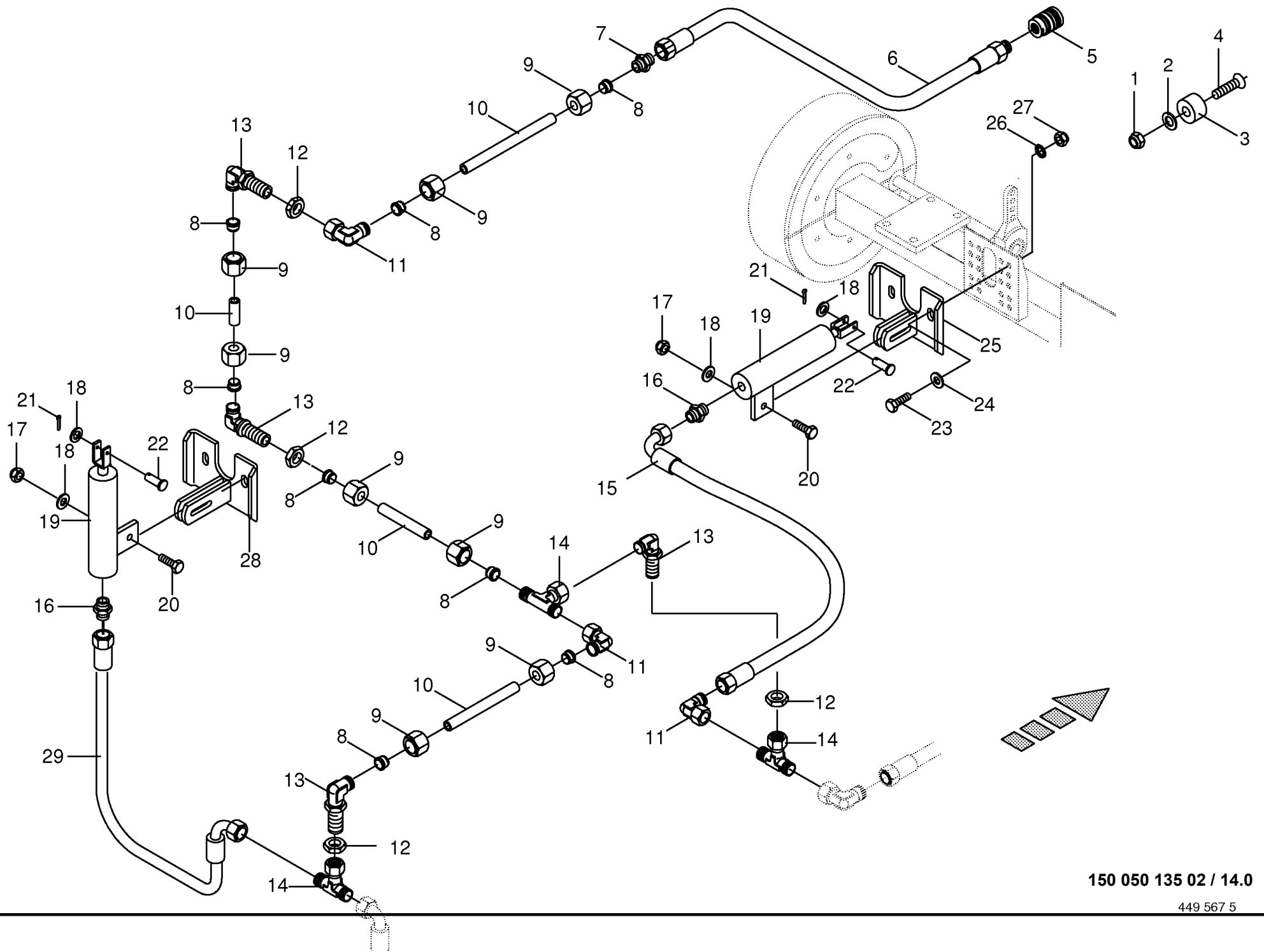
150 050 135 02 / 12.0

444 722 2



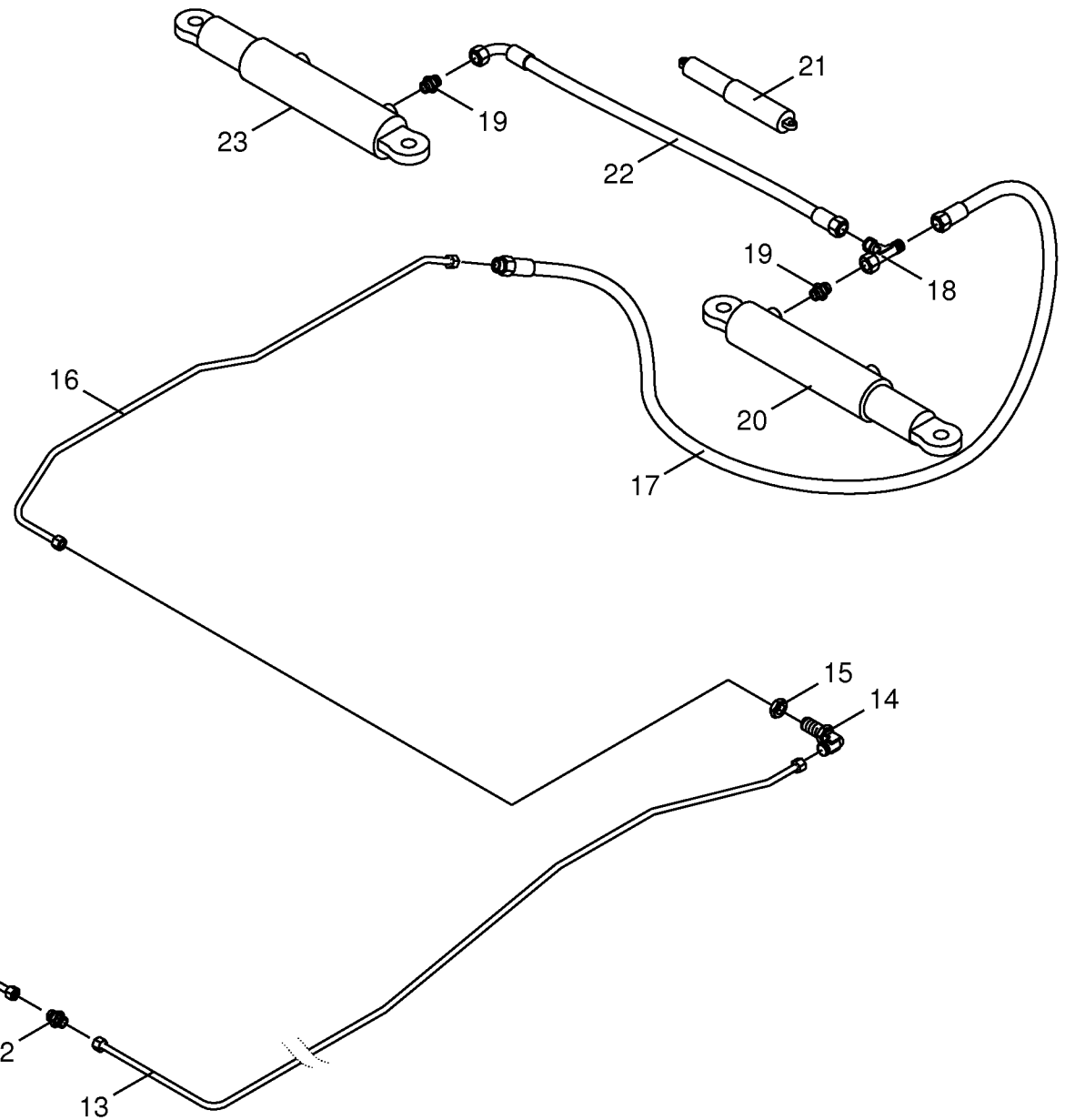
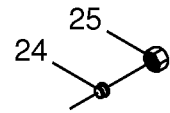
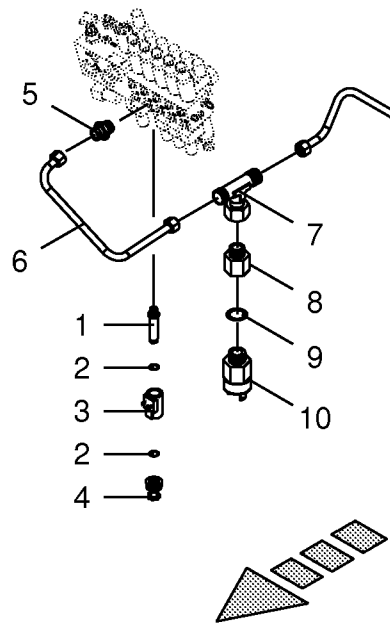
150 050 135 02 / 13.0

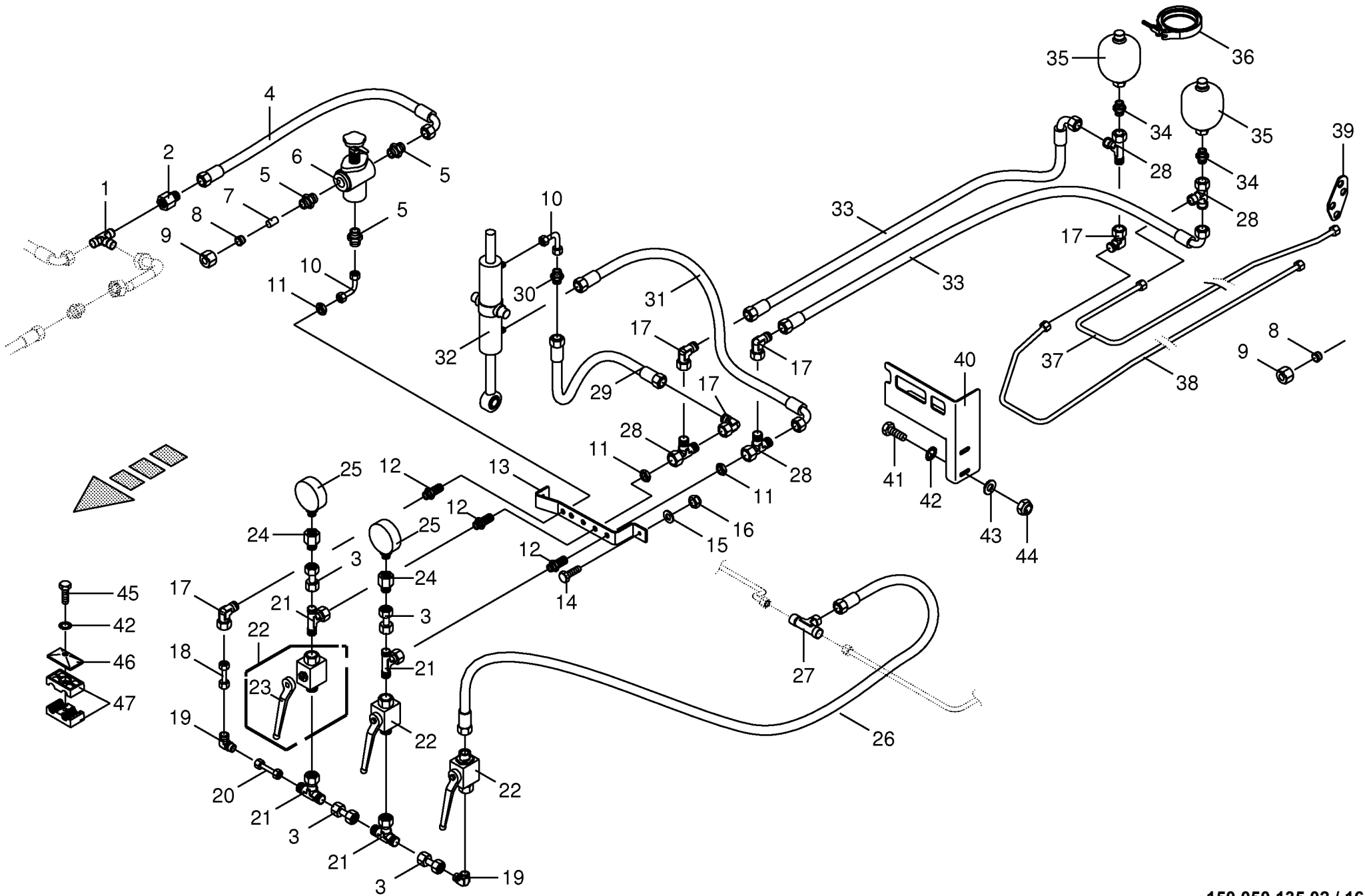
449 640 1



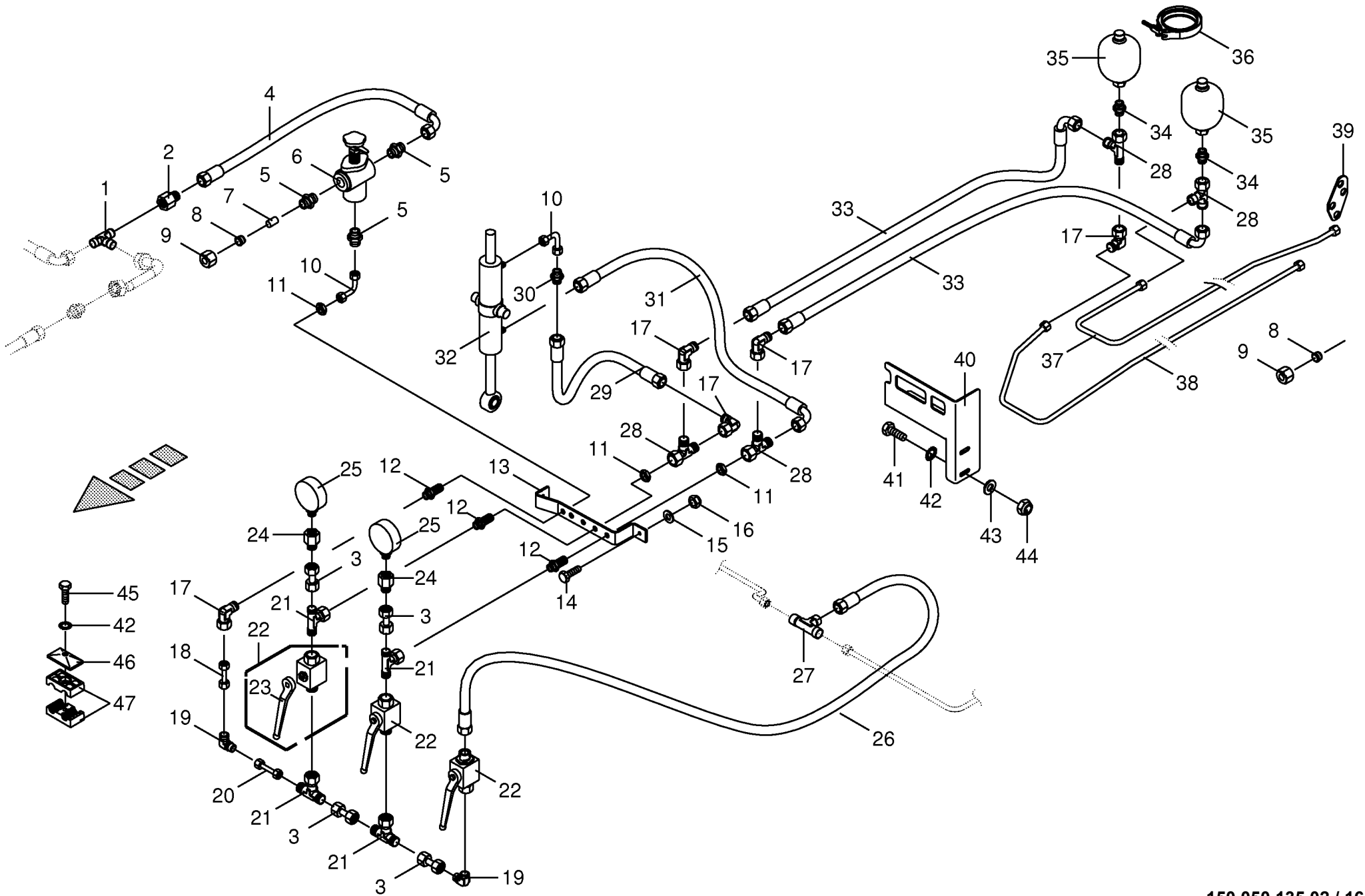
150 050 135 02 / 14.0

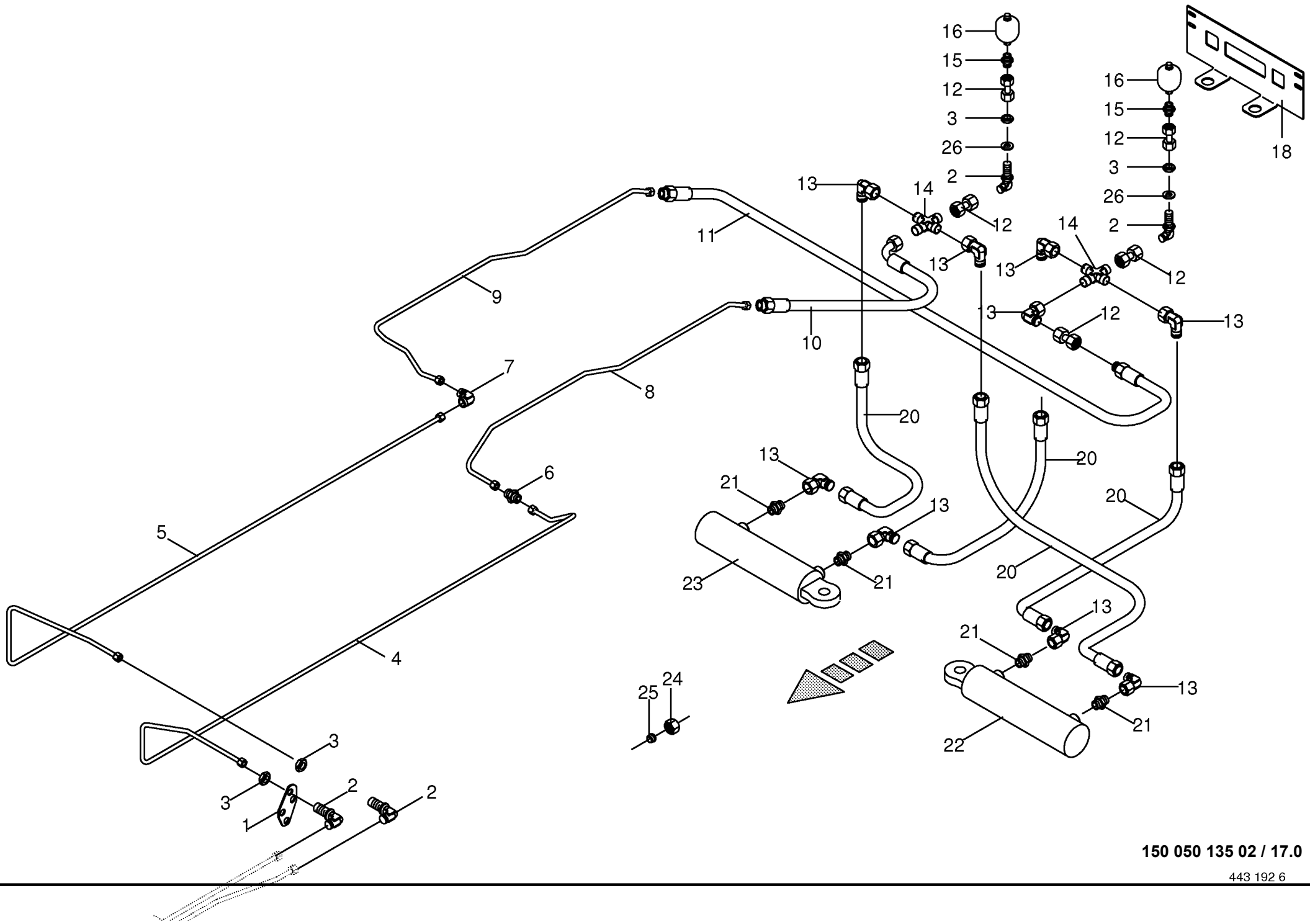
449 567 5

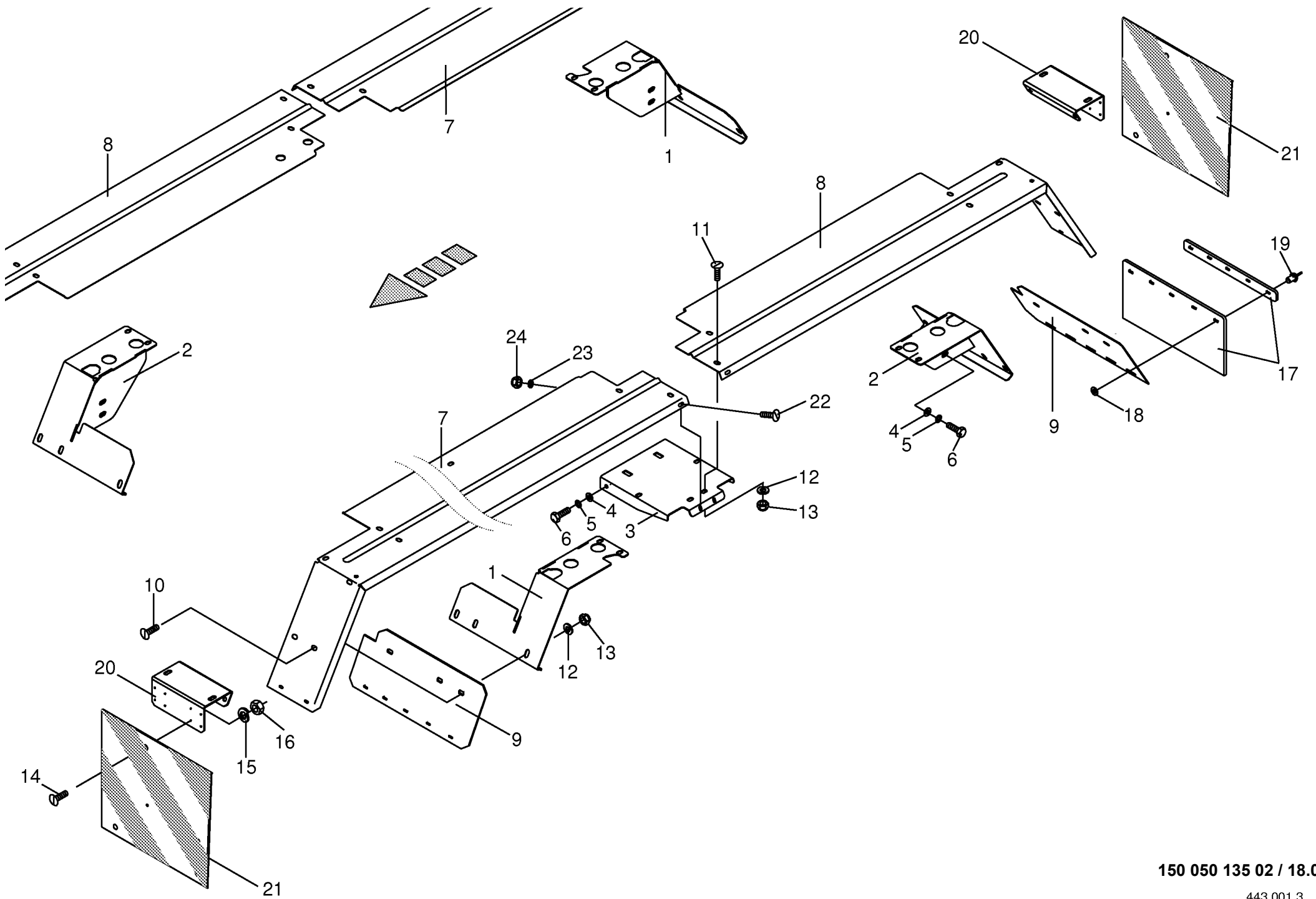


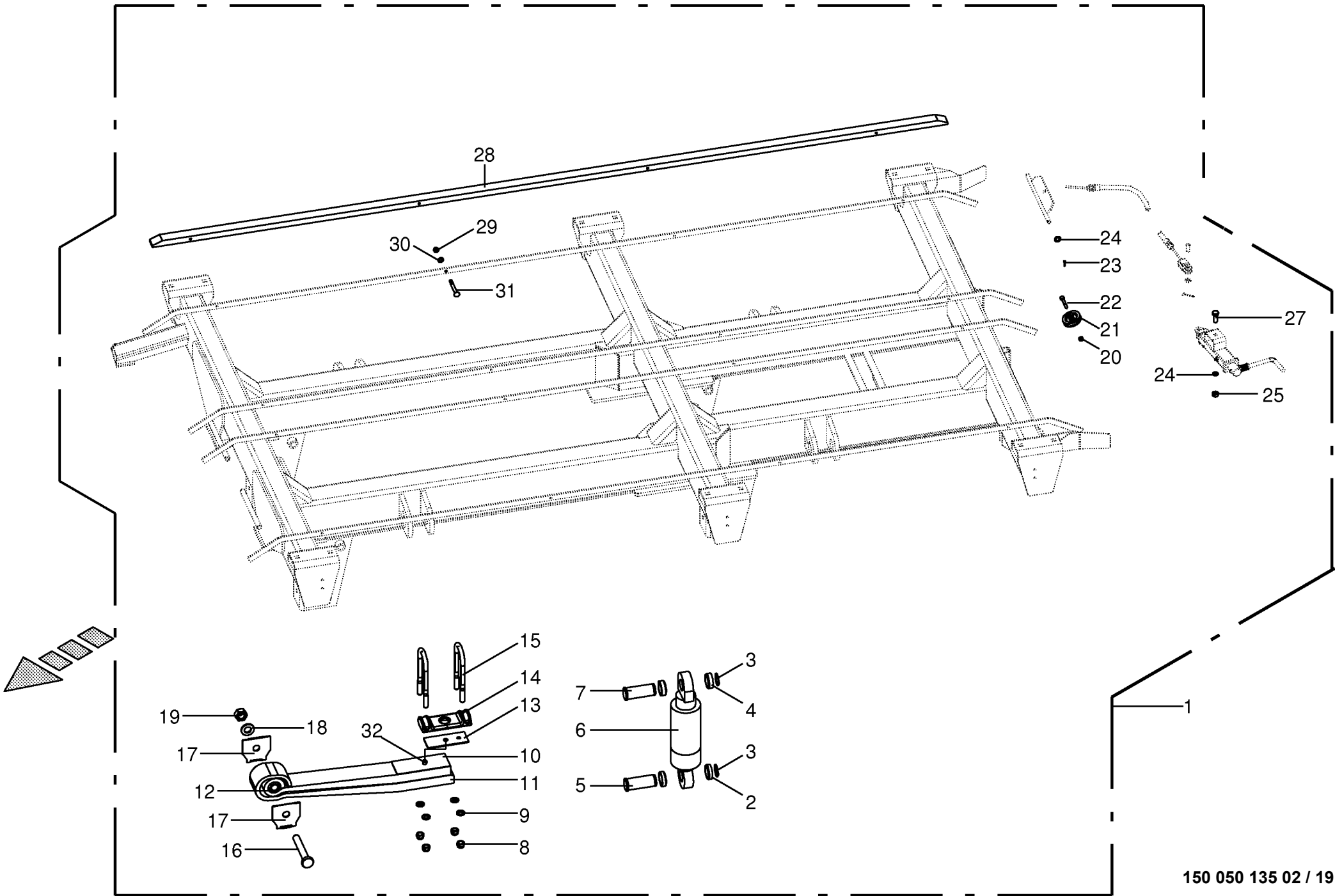


Hydraulik - Zwangslenkung -optional Hydraulics - Forced steering Système hydraulique - Guidage forcé					790001 - 824000	Z X	Z X	Z X	Z X			150 050 135 02
						3 5 0 - G L	4 0 0 - G L	4 5 0 - G L	5 5 0 - G L			150 361 908 2 16.0
Pos.	ID-Nr.	Benennung	Description	Description	Masch.-Nr-							Bemerkung/Remarks/Remarque
1	00 921 175 0	T-Verbindungsstutzen	T-connector	T-raccord		x						L 18
2	00 920 902 0	Reduzier-Verschraubung	Reducer fitting	Réduction		x						M 26 X 1,5 / M 18 X 1,5
3	00 230 743 0	Doppelnippel	Double nipple	Double raccord		x						L 12
4	00 920 972 0	Hochdruckschlauchleitung	High pressure hose line	Conduite de tuyau haute pression		x						Lg.= 500
5	00 920 901 1	Einschraubstutzen	Male connector	Raccord filet		x						M 18 X 1,5
6	00 920 943 0	Druckbegrenzungsventil	Pressure control valve	Limiteur de pression		x						15 - 150 bar
7	00 280 411 1	Stopfen	Plug	Bouchon		x						Rd. 12 X 20
8	00 921 206 0	Überwurfmutter	Nozzle disc cap	Écrou de buse-pastille		x						AL 12
9	00 921 046 1	Schneidring	Cutting ring	Baue coupante		x						L 12
10	20 052 967 0	Hydraulikleitung -inkl. Überwurfmutter, Schneidring	Hydraulic line -incl. nozzle disc cap, cutting ring	Ligne hydraulique -incl. écrou de buse-pastille, baque coupante		x						12 X 1,5
11	00 908 524 2	6kt-Mutter -niedrige Form	Hex nut -low form	Écrou hex -forme basse		x						M 18 X 1,5
12	00 921 087 1	Gerade-Schottstutzen	Straight 2-way connector	Coupleur droit deux raccords		x						M 18 X 1,5
13	20 051 860 0	Halter	Support	Cadre support		x						
14	00 900 657 0	6kt-Schraube	Hex head bolt	Boulon tête hex		x						M 12 X 35
15	00 910 506 1	Scheibe	Washer	Rondelle		x						13 X 24 X 2,5
16	00 908 701 0	Sicherungsmutter	Locknut	Écrou hex		x						M 12
17	00 921 067 1	Winkelstutzen	Angle lug	Jarret tubulure		x						M 18 X 1,5
18	20 052 966 0	Hydraulikleitung -inkl. Überwurfmutter, Schneidring	Hydraulic line -incl. nozzle disc cap, cutting ring	Ligne hydraulique -incl. écrou de buse-pastille, baque coupante		x						12 X 1,5
19	00 921 066 1	Winkel-Verbindungsstutzen	Elbow union	Raccord coude		x						L 12
20	20 053 851 0	Hydraulikleitung -inkl. Überwurfmutter, Schneidring	Hydraulic line -incl. nozzle disc cap, cutting ring	Ligne hydraulique -incl. écrou de buse-pastille, baque coupante		x						12 X 1,5
21	00 921 077 1	T-Stutzen	T connector	Raccord T réglable		x						M 18 X 1,5
22	00 919 603 0	Kugelhahn	Ball valve	Robinet à bille		x						M 18 X 1,5 250 Bar
23	00 919 664 0	Handhebel -inkl. Schraube, Scheibe	Hand lever -incl. screw, washer	Levier à main -incl. boulon, rondelle		x						
24	00 920 919 0	Manometerverschraubung	Connector	Coude		x						MAVL 12 R1/4"
25	00 920 914 0	Manometer	Pressure guage	Manometre		x						250 Bar
26	00 921 012 1	Hochdruckschlauchleitung	High pressure hose line	Conduite de tuyau haute pression		x						Lg.= 470
27	00 921 071 1	T-Stutzen	T connector	Raccord T réglable		x						L 12
28	00 921 079 1	L-Stutzen	Adjustable L connection	Raccord L réglable		x						L 12
29	00 921 257 0	Hochdruckschlauchleitung	High pressure hose line	Conduite de tuyau haute pression		x						Lg.= 1200
30	00 921 054 1	Verbindungsstutzen	Connector	Raccord		x						M 18 X 1,5
31	27 000 742 0	Hochdruckschlauchleitung	High pressure hose line	Conduite de tuyau haute pression		x						Lg.= 850
32	27 001 323 0	Hydraulikzylinder	Hydraulic cylinder	Vérin hydraulique		x						Dz 40/80 X 270/345
	27 000 880 1	Dichtungssatz	Sealing set	Jeu de joints		x						Dz 40/80
33	27 003 846 0	Hochdruckschlauchleitung	High pressure hose line	Conduite de tuyau haute pression		x						Lg.= 450



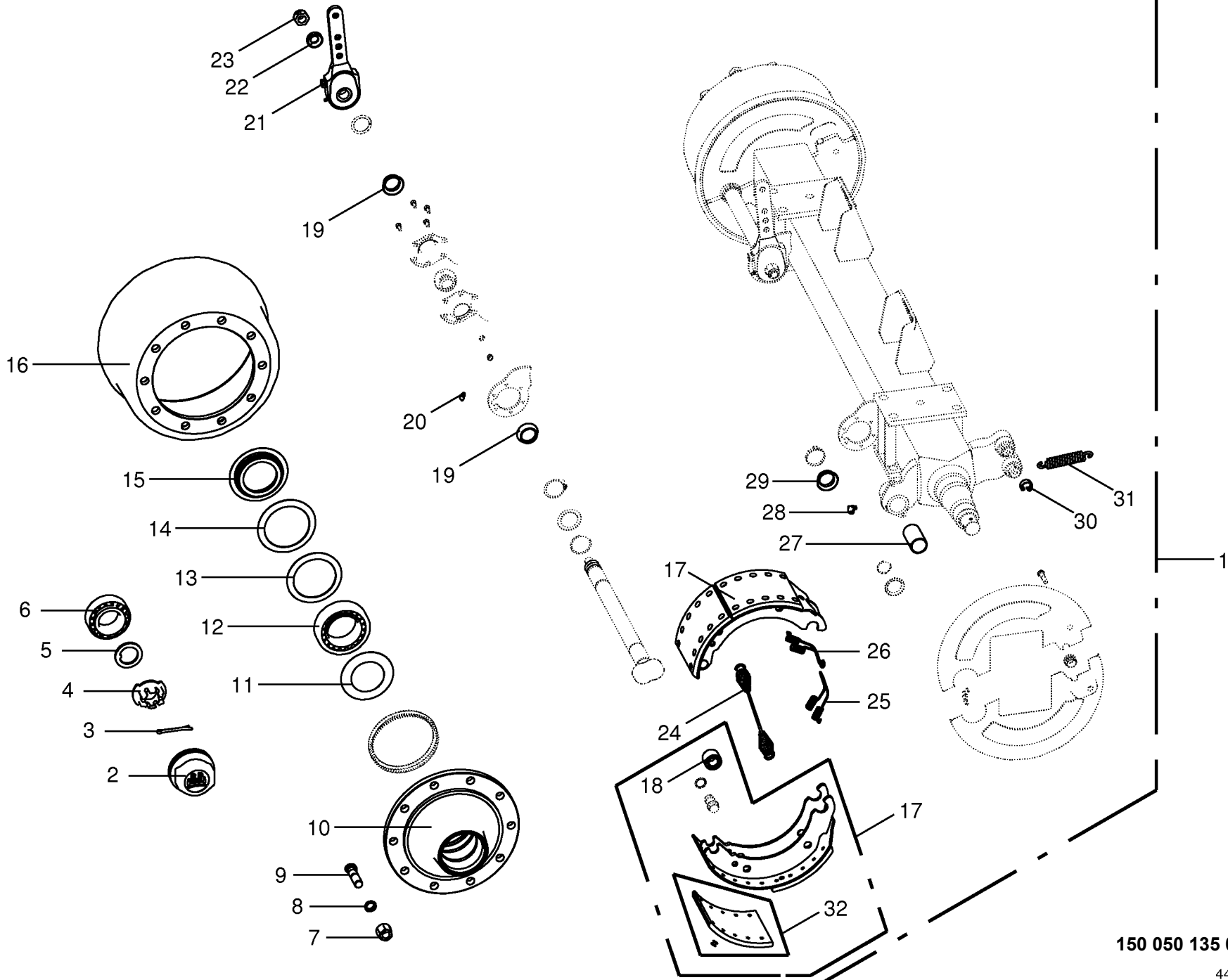






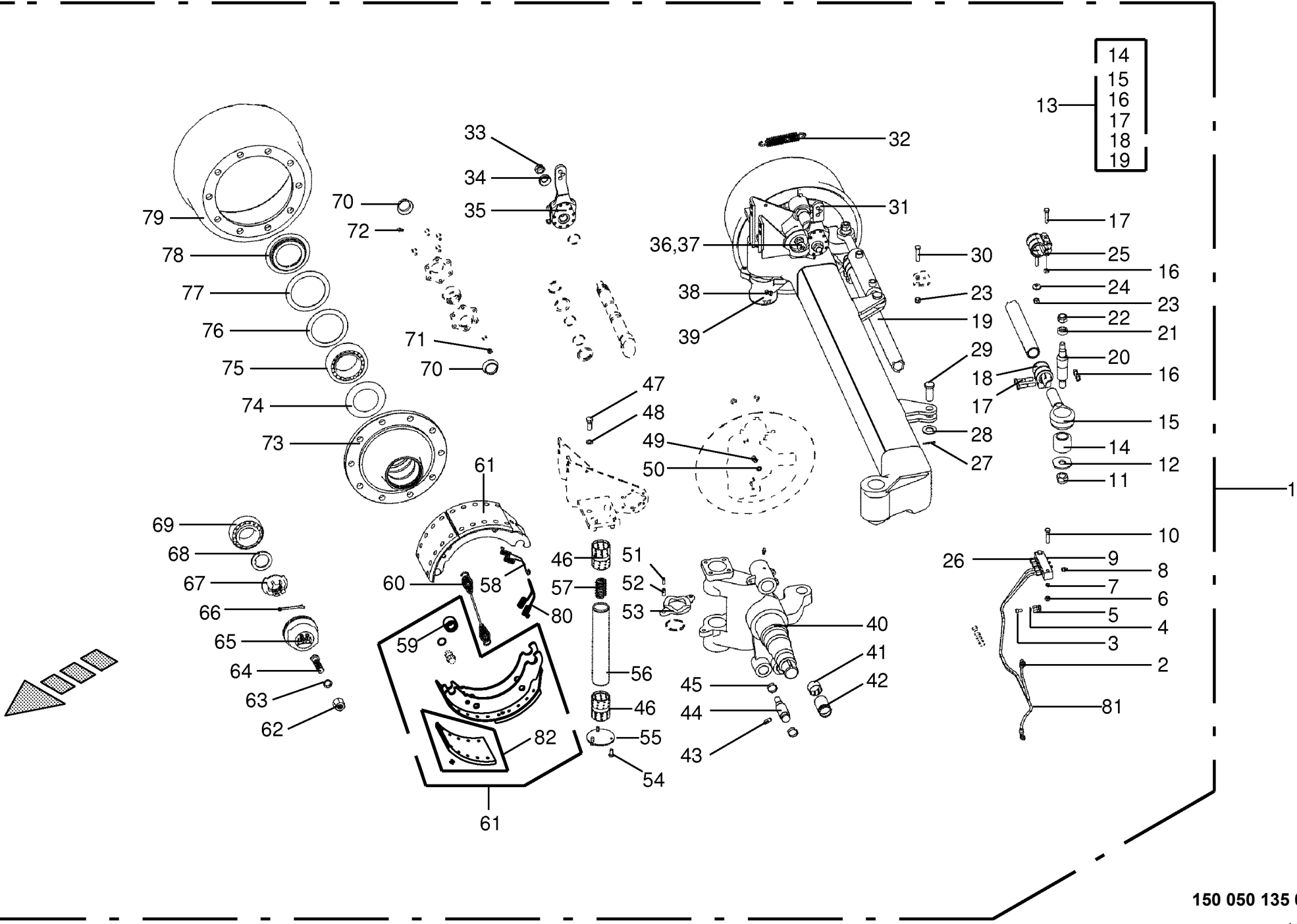
150 050 135 02 / 19.0

443 242 3

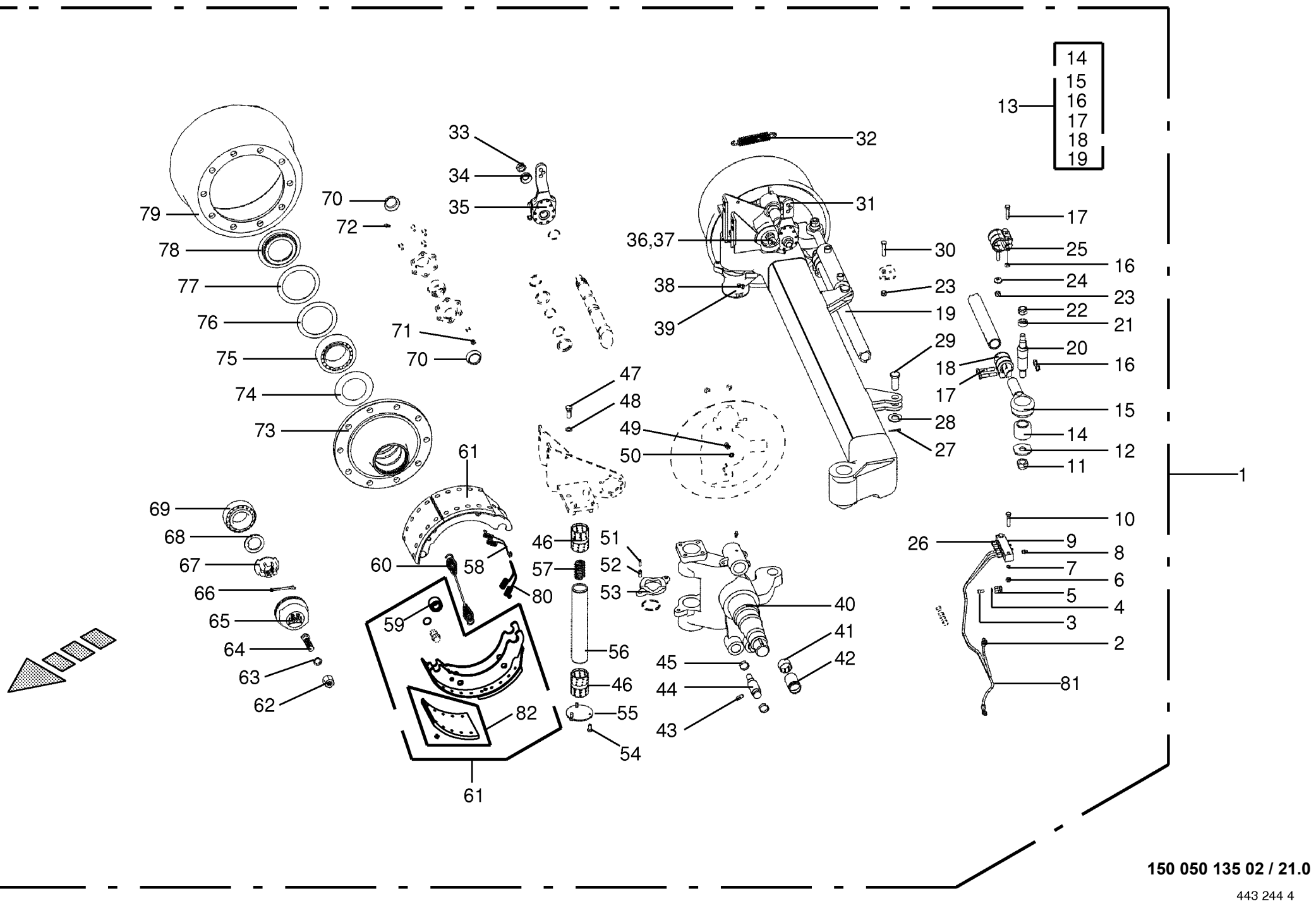


150 050 135 02 / 20.0

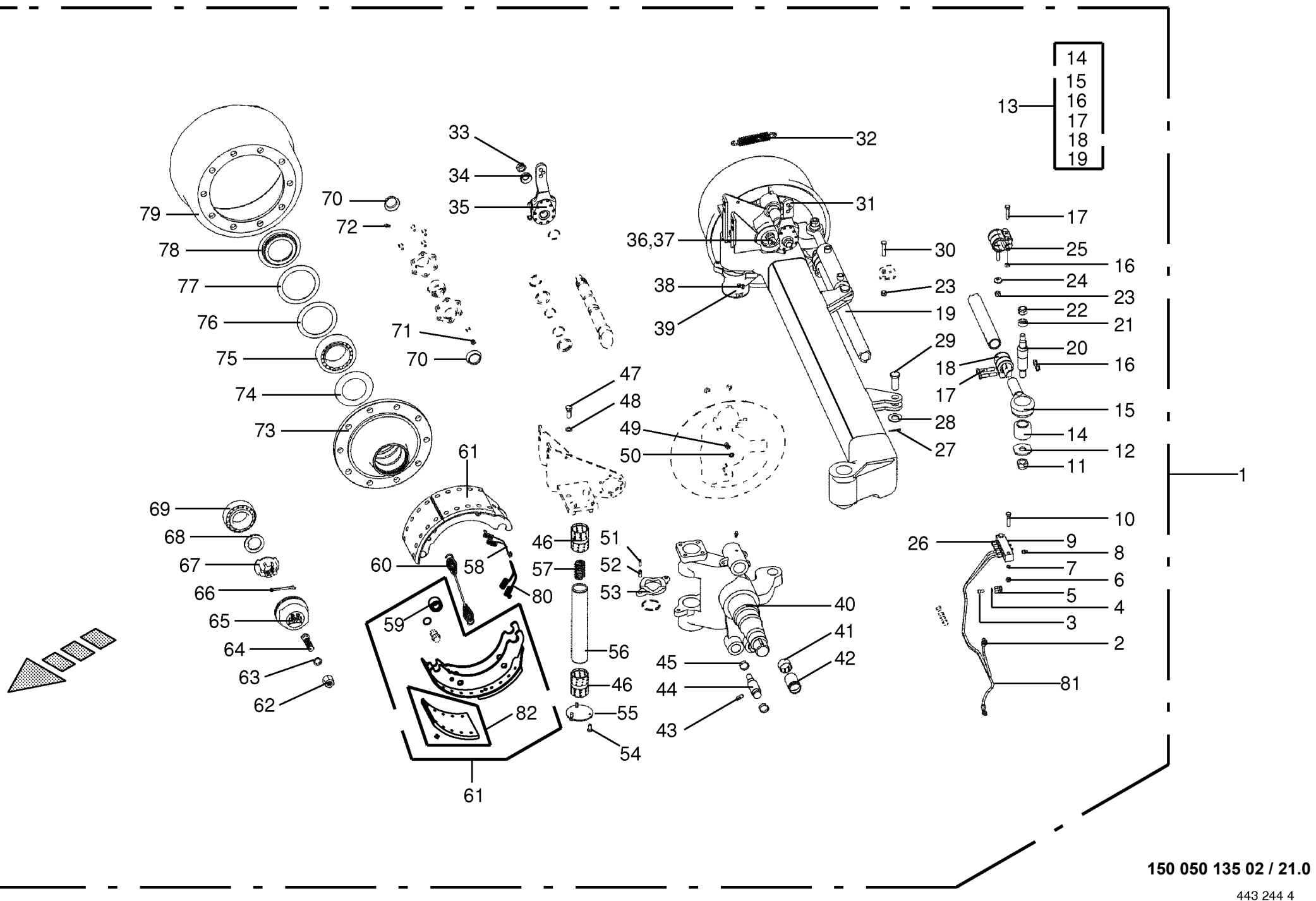
443 243 2

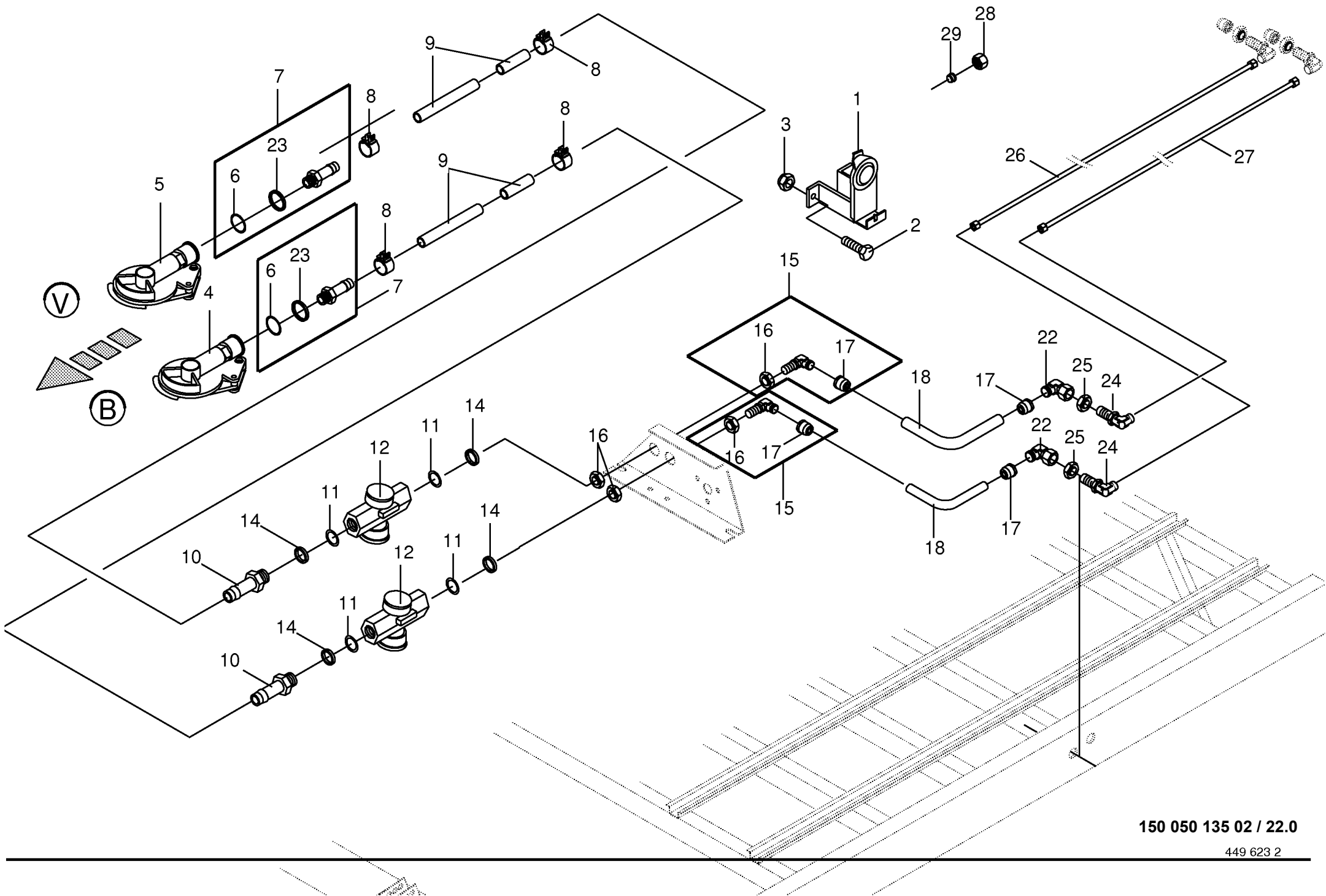


Lenkachse hinten -BPW Steering axle Essieu directeur					790001 - 820000	Z X 3 5 0 - G L	Z X 4 0 0 - G L	Z X 4 5 0 - G L	Z X 5 5 0 - G L			150 050 135 02 443 244 4 21.0
Pos.	ID-Nr.	Benennung	Description	Description	Masch.-Nr-							Bemerkung/Remarks/Remarque
1	00 953 954 0	Lenkachse -kpl.	Steering axle -cpl.	Essieu directeur -cpl.			x	x				10/280/335 2050 FL4118
2	90 000 203 0	Winkelschraubstützen	Angel male connector	Raccord filet jarret			x	x				M 10 X 1
3	00 903 043 1	Zylinderschraube	Allen screw	Vis tête cylindrique			x	x				M 6 X 16
4	00 909 906 1	Sperrkantscheibe	Detent edged washer	Disque à bord d'arrêt			x	x				SKM 6
5	00 953 980 0	Schelle	Clamp	Collier de serrage			x	x				
6	00 908 210 0	6kt-Mutter	Hex nut	Écrou hex			x	x				M 8
7	00 910 033 0	Federring	Spring washer	Rondelle elastique			x	x				B 8
8	00 919 205 1	Kegelschmiernippel	Grease nipple	Graisser à cône			x	x				H 3 / S M 10 X 1
9	00 919 334 0	Leiste -inkl. 4 Schmiernippel	Strip -incl. 4 grease nipple	Barette -incl. 4 graisseur			x	x				M 10 X 1 Keg
10	00 900 264 1	6kt-Schraube	Hex head bolt	Boulon tête hex			x	x				M 8 X 45
11	00 908 726 2	Sicherungsmutter	Locknut	Écrou hex			x	x				M 24
12	00 952 948 0	Scheibe	Washer	Rondelle			x	x				
13	00 953 975 0	Lenkstange -kpl.	Steering rod -cpl.	Bielle -cpl.			x	x				
14	00 952 946 0	Buchse	Bushing	Douille			x	x				35,1 / 64,4 X 56
15	00 952 944 0	Spannkopf -links, inkl. Buchse	Chuck Head -left, incl. bushing	Tête de serrage -gauche, incl. douille			x	x				
	00 952 943 0	Spannkopf -rechts, inkl. Buchse	Chuck Head -right, incl. bushing	Tête de serrage -droite, incl. douille			x	x				
16	00 908 703 0	Sicherungsmutter	Locknut	Écrou hex			x	x				M 12 X 1,5
17	00 902 135 0	6kt-Schraube	Hex head bolt	Boulon tête hex			x	x				M 12 X 1,5 X 60
18	00 952 945 0	Schelle	Clamp	Collier de serrage			x	x				
19	00 952 942 0	Gewindehülse	Threaded sleeve	Douille taraudé			x	x				Lg.= 1280
20	00 953 976 0	Gewindebolzen	Threaded bolt	Boulon fileté			x	x				
21	00 953 977 0	Spannstück	Tensioning element	Element tendeur			x	x				35/25,5 X 12,5
22	00 908 721 0	Sicherungsmutter	Locknut	Écrou hex			x	x				M 20
23	00 908 701 0	Sicherungsmutter	Locknut	Écrou hex			x	x				M 12
24	00 910 506 1	Scheibe	Washer	Rondelle			x	x				13 X 24 X 2,5
25	00 953 982 0	Halter	Support	Cadre support			x	x				
26	00 921 059 2	Einschraubstützen	Male connector	Raccord filet			x	x				M 10 X 1 / M 12 X 1,5
27	00 912 287 1	Splint	Cotter pin	Goupille fendue			x	x				5 X 32
28	00 910 514 1	Scheibe	Washer	Rondelle			x	x				26 X 44 X 4
29	00 953 981 0	Bolzen	Pin	Boulon			x	x				Rd. 24 X 60
30	00 901 454 0	6kt-Schraube	Hex head bolt	Boulon tête hex			x	x				M 12 X 55
31	00 952 966 0	Gestängesteller -rechts	Rod control -right	Element de commande -droite			x	x				
32	00 953 979 0	Zugfeder	Tension spring	Ressort de traction			x	x				2,5 X 20 X 99
33	00 957 286 0	6kt-Mutter	Hex nut	Écrou hex			x	x				M 22 X 1,5
34	00 910 369 0	Scheibe	Washer	Rondelle			x	x				23 X 39 X 3
35	00 952 967 0	Gestängesteller -links	Rod control -left	Element de commande -gauche			x	x				



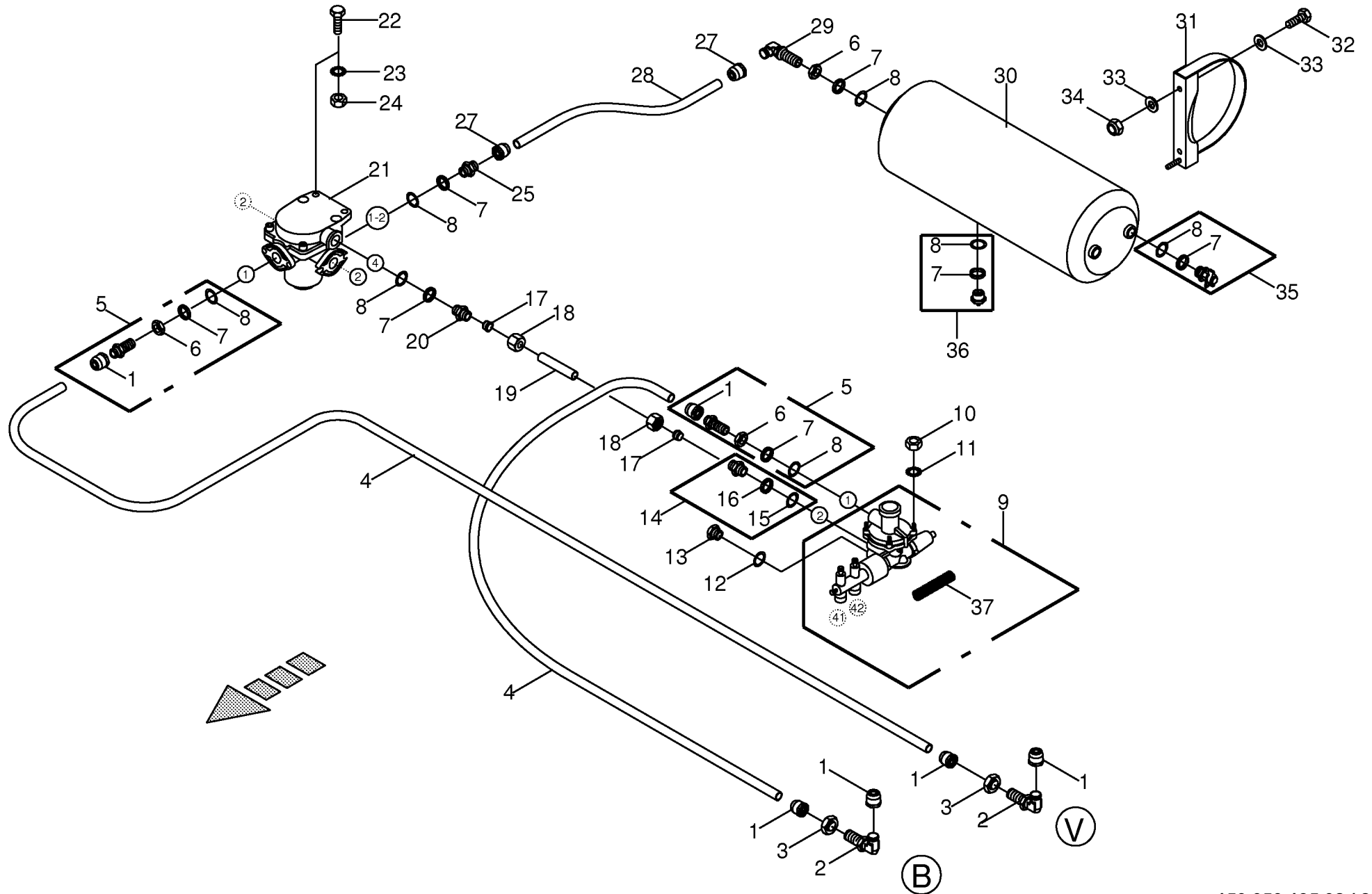
Lenkachse hinten -BPW Steering axle Essieu directeur					790001 - 820000	Z X 3 5 0 - G L	Z X 4 0 0 - G L	Z X 4 5 0 - G L	Z X 5 5 0 - G L			150 050 135 02 443 244 4 21.0
Pos.	ID-Nr.	Benennung	Description	Description	Masch.-Nr-							Bemerkung/Remarks/Remarque
36	00 903 021 0	Zylinderschraube	Allen screw	Vis tête cylindrique			x	x				M 24 X 60
37	00 908 531 2	6kt-Mutter -niedrige Form	Hex nut -low form	Écrou hex -forme basse			x	x				M 24
38	00 919 004 0	Kegelschmiernippel	Grease nipple	Graisseur à cone			x	x				M 10 X 1
39	00 953 972 0	Lenkschenkel -rechts inkl. Pos.	Steering swivel pin -right incl. Pos.	Pivot de direction -droite incl. Pos.			x	x				
40	00 953 967 0	41-46 Lenkschenkel -links inkl. Pos.	41-46 Steering swivel pin -left incl. Pos.	41-46 Pivot de direction -gauche incl.			x	x				
41	00 953 969 0	41-46 Buchse	41-46 Bushing	Pos. 41-46 Douille			x	x				
42	00 952 960 0	Buchse	Bushing	Douille			x	x				42 X 46 X 72,6
43	00 912 742 2	Spannstift	Roll pin	Goupille de serrage			x	x				12 X 30
44	00 953 970 0	Bolzen	Pin	Boulon			x	x				
45	00 952 961 0	Sprengring	Snap ring	Circlips			x	x				
46	00 953 968 0	Buchse	Bushing	Douille			x	x				
47	00 900 675 0	6kt-Schraube	Hex head bolt	Boulon tête hex			x	x				M 16 X 40
48	00 909 912 1	Sperrkantscheibe	Detent edged washer	Disque à bord d'arrêt			x	x				SKM 16
49	90 000 129 0	Zylinderschraube	Allen screw	Vis tête cylindrique			x	x				M 10 X 16
50	00 953 871 0	Fächerscheibe	Serrated washer	Rondelle a eventail			x	x				
51	00 912 516 3	Spannstift	Roll pin	Goupille de serrage			x	x				7 X 30
52	00 912 742 2	Spannstift	Roll pin	Goupille de serrage			x	x				12 X 30
53	00 952 954 0	Druckscheibe	Pression disc	Disque de pression			x	x				
54	00 900 272 2	6kt-Schraube	Hex head bolt	Boulon tête hex			x	x				M 10 X 12
55	00 953 974 0	Scheibe	Washer	Rondelle			x	x				
56	00 953 973 0	Lenkbolzen	Steering pin	Boulon de direction			x	x				
57	00 953 971 0	Druckfeder	Pressure spring	Ressort de pression			x	x				
58	00 953 978 0	Zugfeder	Tension spring	Ressort de traction			x	x				
59	00 952 962 0	Rolle	Roller	Galet			x	x				
60	00 952 968 0	Zugfeder	Tension spring	Ressort de traction			x	x				5,3 X 28,5 X 268
61	00 952 903 0	Bremsbacke -mit Belag	Brake shoe -with coating	Machoire de frein -avec revêtement			x	x				410 X 180
62	00 910 235 0	Radmutter	Nut	Ecrou de roue			x	x				M 22 X 1,5
63	00 910 217 0	Federring	Spring washer	Rondelle elastique			x	x				C 22,5
64	00 952 900 0	Riffelbolzen	Wheel pin	Boulon de fix.de roue			x	x				M 22 X 1,5 X 80
65	00 952 902 0	Radkappe	Wheel cap	Chapeau de roue			x	x				M 125 X 2
66	00 912 132 0	Splint	Cotter pin	Goupille fendue			x	x				8 X 56
67	90 000 266 0	Kronenmutter	Castellated nut	Ecrou crenele plat			x	x				M 52 X 2
68	00 952 090 0	Sicherungsscheibe	Lock washer	Rondelle de protection			x	x				
69	00 932 101 0	Kegelrollenlager	Taper roller bearing	Roulement à rouleaux coniques			x	x				33213
70	00 952 974 0	Dichtung	Gasket	Joint			x	x				
71	00 908 210 0	6kt-Mutter	Hex nut	Écrou hex			x	x				M 8



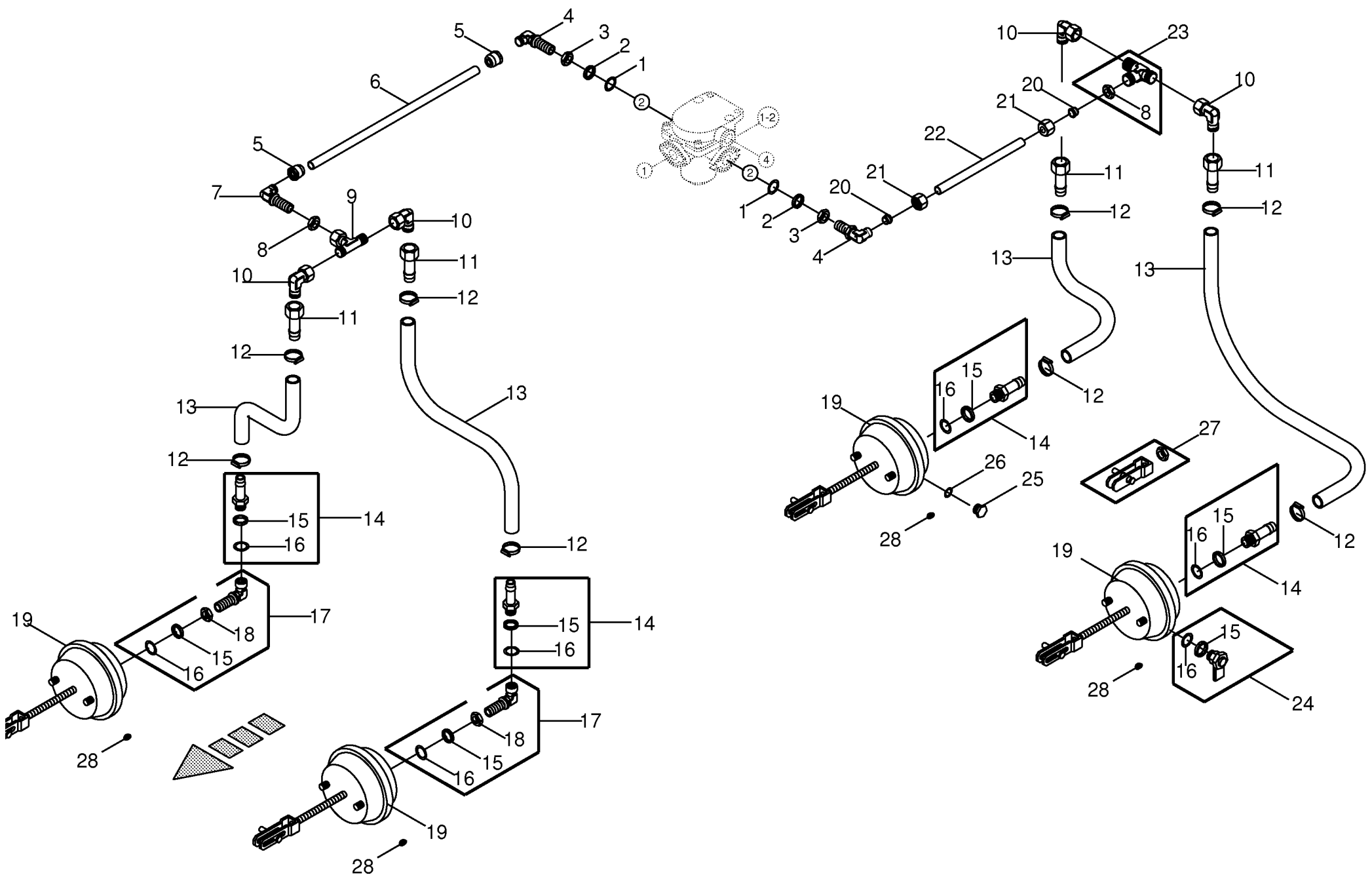


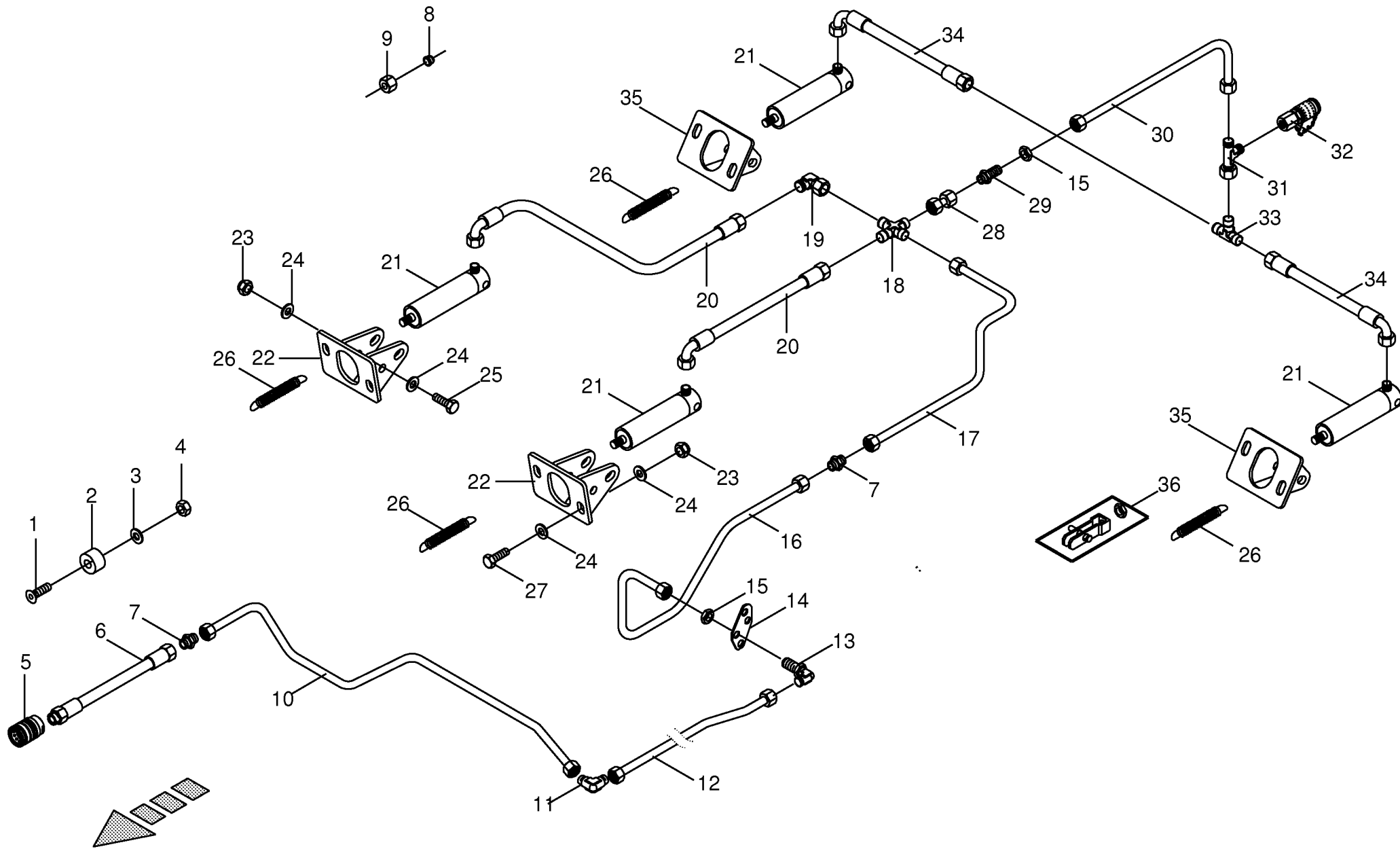
150 050 135 02 / 22.0

449 623 2

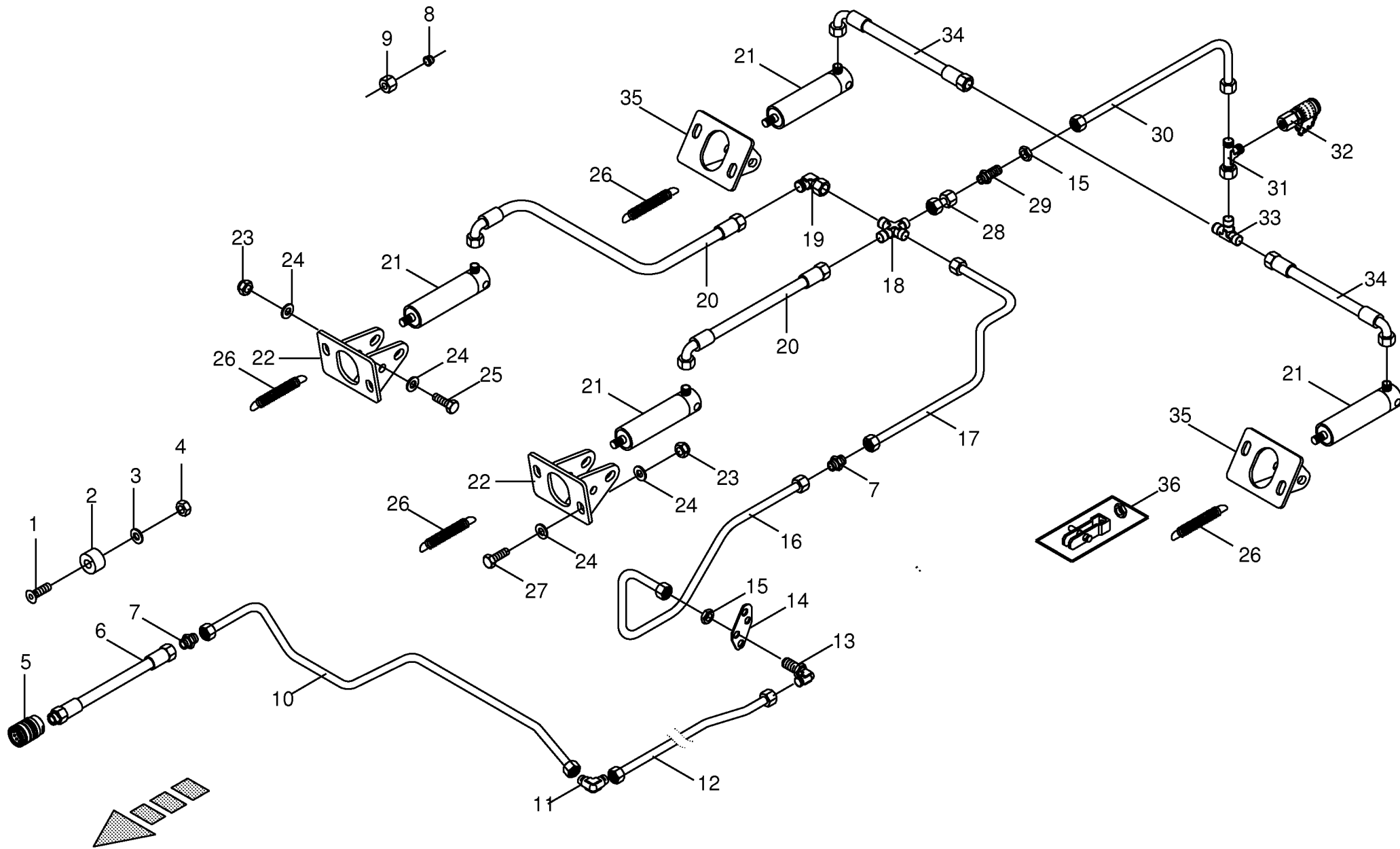


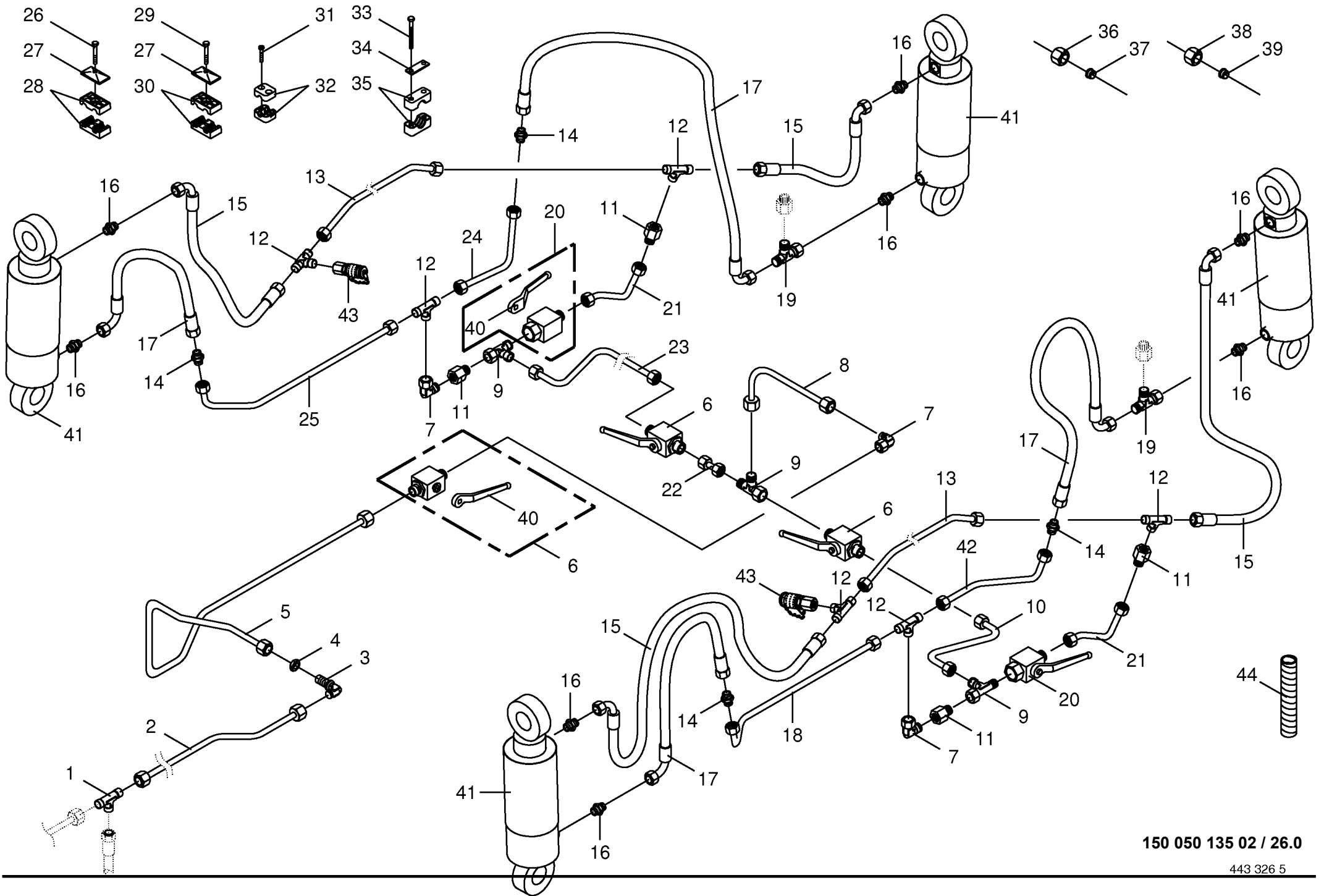
Druckluftbremsanlage Air pressure brake fitting Frein pneumatique					790001 - 820000	Z X 3 5 0 - G L	Z X 4 0 0 - G L	Z X 4 5 0 - G L	Z X 5 5 0 - G L			150 050 135 02	
Pos.	ID-Nr.	Benennung	Description	Description	Masch.-Nr-							443 201 2	23.0
												Bemerkung/Remarks/Remarque	
1	00 945 495 0	Steckeinheit	Snap-on connection	Unité enfichable			x	x				M 18 X 1,5	
2	00 921 089 1	Winkel-Schottstutzen	Angle bulkhead union	Raccord de cloison angulaire			x	x				L 12	
3	00 908 524 2	6kt-Mutter -niedrige Form	Hex nut -low form	Écrou hex -forme basse			x	x				M 18 X 1,5	
4	00 945 132 0	Kunststoffrohr -Id.-Nr.= 1m	Plastic tube -Id.-no.= 1m	Tube plastique -Id.-no.= 1m			x	x				12 X 1,5	
5	00 945 529 0	Gerade Einschraubsteckverbindung	Threaded straight union	Raccord fileté droit			x	x				M 22 X 1,5	
6	00 945 057 1	6kt-Mutter	Hex nut	Écrou hex			x	x				M 22 X 1,5	
7	00 945 088 0	Druckring	Thrust ring	Anneau de pression			x	x				M 22	
8	00 945 089 0	O-Ring	O-ring	Joint torique			x	x				20,3 X 2,4	
9	27 002 098 0	Bremskraftregler ALB	Brake engine regulator	Regulateur de puissance de fr.			x	x					
10	00 908 210 0	6kt-Mutter	Hex nut	Écrou hex			x	x				M 8	
11	00 909 908 1	Sperrkantscheibe	Detent edged washer	Disque à bord d'arrêt			x	x				SKM 8	
12	00 937 721 0	Dichtring	Gasket ring	Bague d'étanchéité			x	x				A 16 X 22	
13	00 906 007 1	Verschlussschraube	Screw plug	Bouchon fileté			x	x				M 16 X 1,5	
14	00 945 543 0	Einschraubstutzen	Male connector	Raccord filet			x	x				M 16 X 1,5 M 22 X 1,5	
15	00 945 084 0	O-Ring	O-ring	Joint torique			x	x				15 X 2	
16	00 945 083 0	Druckring	Thrust ring	Anneau de pression			x	x				M 16	
17	00 921 047 1	Schneidring	Cutting ring	Baue coupante			x	x				L 15	
18	00 921 043 0	Überwurfmutter	Nozzle disc cap	Écrou de buse-pastille			x	x				AL 15	
19	00 045 507 1	Hydraulikleitung	Hydraulic line	Ligne hydraulique			x	x				15 X 1,5 X 6000	
20	00 920 911 1	Einschraubstutzen	Male connector	Raccord filet			x	x				L 15	
21	00 945 420 0	Anhängerbremventil	Trailer coupling brake valve	Robinet de freinage			x	x					
22	00 900 638 0	6kt-Schraube	Hex head bolt	Boulon tête hex			x	x				M 10 X 35	
23	00 909 909 1	Sperrkantscheibe	Detent edged washer	Disque à bord d'arrêt			x	x				SKM 10	
24	00 908 212 0	6kt-Mutter	Hex nut	Écrou hex			x	x				M 10	
25	00 920 911 1	Einschraubstutzen	Male connector	Raccord filet			x	x				L 15	
27	00 945 487 0	Steckeinheit	Snap-on connection	Unité enfichable			x	x				M 22 X 1,5	
28	00 945 104 0	Kunststoffrohr -Id.-Nr.= 1m	Plastic tube -Id.-no.= 1m	Tube plastique -Id.-no.= 1m			x	x				15 X 1,5	
29	00 921 112 1	Winkel-Schottstutzen	Angle bulkhead union	Raccord de cloison angulaire			x	x				L 15	
30	00 945 534 0	Druckluftbehälter	Air pressure container	Reservoir a air comprime			x	x				80 ltr.	
31	00 944 915 0	Spannband	Tension band	Collier tendeur			x	x				Rd. 396	
32	00 900 636 0	6kt-Schraube	Hex head bolt	Boulon tête hex			x	x				M 10 X 25	
33	00 910 414 0	Scheibe	Washer	Rondelle			x	x				10,5 X 21 X 2	
34	00 908 758 0	Sicherungsmutter	Locknut	Écrou hex			x	x				M 10	
35	00 945 068 3	Prüfanschluss	Connection for testing instr.	Racc. pour appareil de contrôl			x	x				M 22 X 1,5/M 16 X 1,5	
36	00 945 067 1	Entwässerungsventil	Drain valve	Soupape de vidange d'eau			x	x				M 22 X 1,5	
37	27 001 566 0	Druckfeder	Pressure spring	Ressort de pression			x	x				2,8	





Hydraulische Bremse Hydraulic brakes Frein hydraulique					790001 - 820000	Z X 3 5 0 - G L	Z X 4 0 0 - G L	Z X 4 5 0 - G L	Z X 5 5 0 - G L			150 050 135 02 150 324 187 6 25.0
Pos.	ID-Nr.	Benennung	Description	Description	Masch.-Nr-							Bemerkung/Remarks/Remarque
1	00 904 347 1	Senkschraube	Countersunkscrew	Vis à tête fraisée			x	x				M 5 X 20
2	00 187 960 0	Blindstopfen	Blind plug	Plot de remplissage			x	x				Rd. 35 X 17
3	00 910 500 1	Scheibe	Washer	Rondelle			x	x				5,3 X 10 X 1
4	00 908 207 1	6kt-Mutter	Hex nut	Écrou hex			x	x				M 5
5	00 921 155 0	Kupplungsmuffe	Sleeve	Cache poussiere			x	x				M 18 X 1,5
6	00 920 984 1	Hochdruckschlauchleitung	High pressure hose line	Conduite de tuyau haute pression			x	x				Lg.= 2200
7	00 921 054 1	Verbindungsstutzen	Connector	Raccord			x	x				M 18 X 1,5
8	00 921 046 1	Schneidring	Cutting ring	Baque coupante			x	x				L 12
9	00 921 206 0	Überwurfmutter	Nozzle disc cap	Écrou de buse-pastille			x	x				AL 12
10	20 051 054 0	Hydraulikleitung -inkl. Überwurfmutter, Schneidring	Hydraulic line -incl. nozzle disc cap, cutting ring	Ligne hydraulique -incl. écrou de buse-pastille, baque coupante			x	x				12 X 1,5
11	00 921 066 1	Winkel-Verbindungsstutzen	Elbow union	Raccord coude			x	x				L 12
12	20 050 305 0	Hydraulikleitung -inkl. Überwurfmutter, Schneidring	Hydraulic line -incl. nozzle disc cap, cutting ring	Ligne hydraulique -incl. écrou de buse-pastille, baque coupante			x					12 X 1,5
	20 050 306 0	Hydraulikleitung -inkl. Überwurfmutter, Schneidring	Hydraulic line -incl. nozzle disc cap, cutting ring	Ligne hydraulique -incl. écrou de buse-pastille, baque coupante				x				12 X 1,5
13	00 921 089 1	Winkel-Schottstutzen	Angle bulkhead union	Raccord de cloison angulaire			x	x				L 12
14	00 348 890 1	Halter	Support	Cadre support			x	x				
15	00 908 524 2	6kt-Mutter -niedrige Form	Hex nut -low form	Écrou hex -forme basse			x	x				M 18 X 1,5
16	20 050 085 0	Hydraulikleitung -inkl. Überwurfmutter, Schneidring	Hydraulic line -incl. nozzle disc cap, cutting ring	Ligne hydraulique -incl. écrou de buse-pastille, baque coupante			x	x				12 X 1,5
17	20 050 084 0	Überwurfmutter, Schneidring Hydraulikleitung -inkl. Überwurfmutter, Schneidring	cap, cutting ring Hydraulic line -incl. nozzle disc cap, cutting ring	buse-pastille, baque coupante Ligne hydraulique -incl. écrou de buse-pastille, baque coupante			x	x				12 X 1,5
18	00 921 094 1	Kreuz-Verbindungsstutzen	Cross pipe union	Manchon de connexion du croix			x	x				L 12
19	00 921 067 1	Winkelstutzen	Angle lug	Jarret tubulure			x	x				M 18 X 1,5
20	00 920 061 1	Hochdruckschlauchleitung	High pressure hose line	Conduite de tuyau haute pression			x	x				Lg.= 850
21	00 918 548 0	Hydraulikzylinder	Hydraulic cylinder	Vérin hydraulique			x	x				Ez 35/40 X 80/197
	00 921 467 3	Dichtungssatz	Sealing set	Jeu de joints			x	x				Ez 35/40
22	00 348 899 1	Halter	Support	Cadre support			x	x				
23	00 908 719 0	Sicherungsmutter	Locknut	Écrou hex			x	x				M 16
24	00 910 303 1	Scheibe	Washer	Rondelle			x	x				17 X 30 X 3
25	00 901 142 1	6kt-Schraube	Hex head bolt	Boulon tête hex			x	x				M 16 X 110
26	00 953 845 0	Zugfeder	Tension spring	Ressort de traction			x	x				2,8 X 23 X 148
27	00 900 675 0	6kt-Schraube	Hex head bolt	Boulon tête hex			x	x				M 16 X 40
28	00 230 743 0	Doppelnippel	Double nipple	Double raccord			x	x				L 12
29	00 921 087 1	Gerade-Schottstutzen	Straight 2-way connector	Coupleur droit deux raccords			x	x				M 18 X 1,5
30	20 050 083 0	Hydraulikleitung -inkl. Überwurfmutter, Schneidring	Hydraulic line -incl. nozzle disc cap, cutting ring	Ligne hydraulique -incl. écrou de buse-pastille, baque coupante			x	x				12 X 1,5

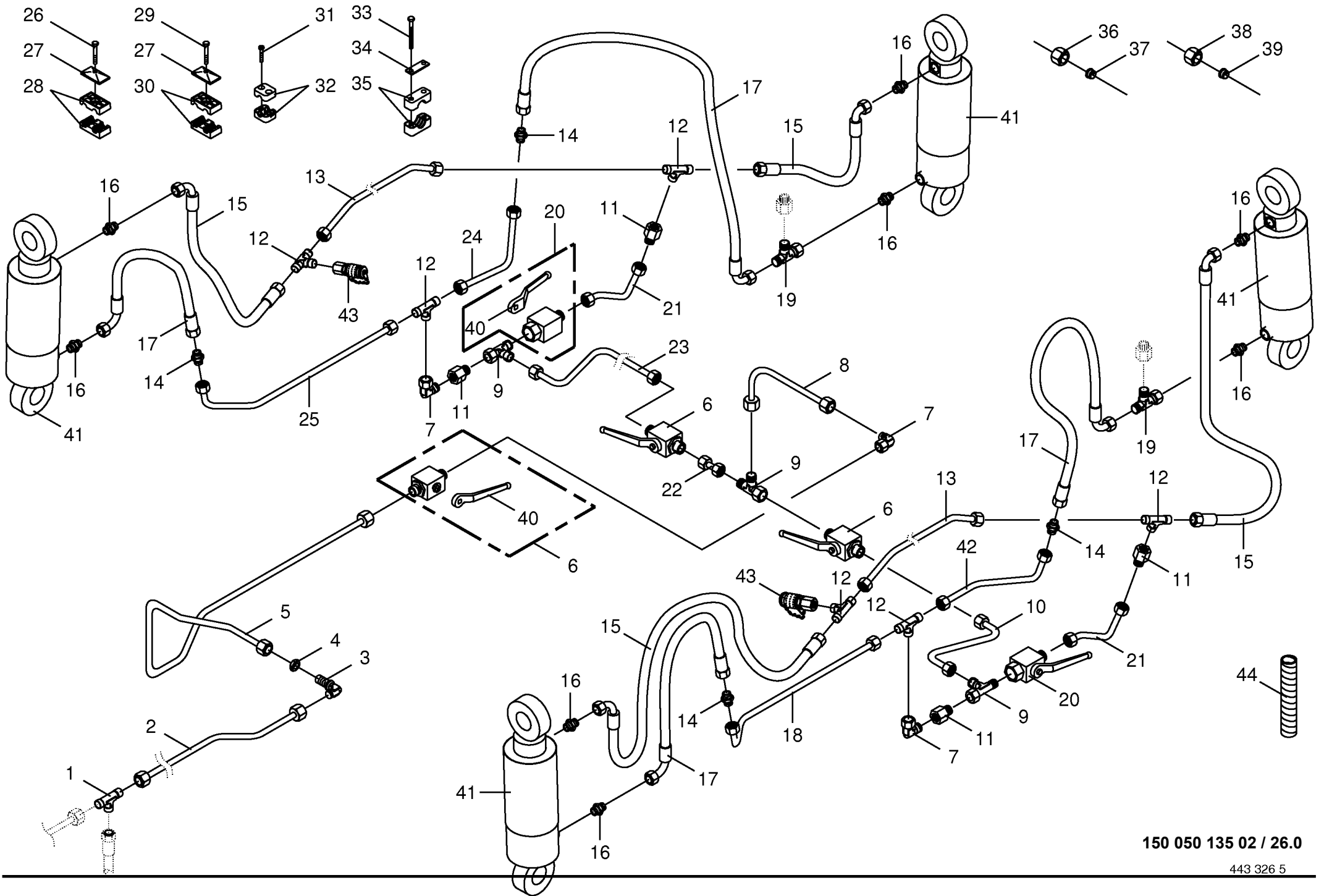




150 050 135 02 / 26.0

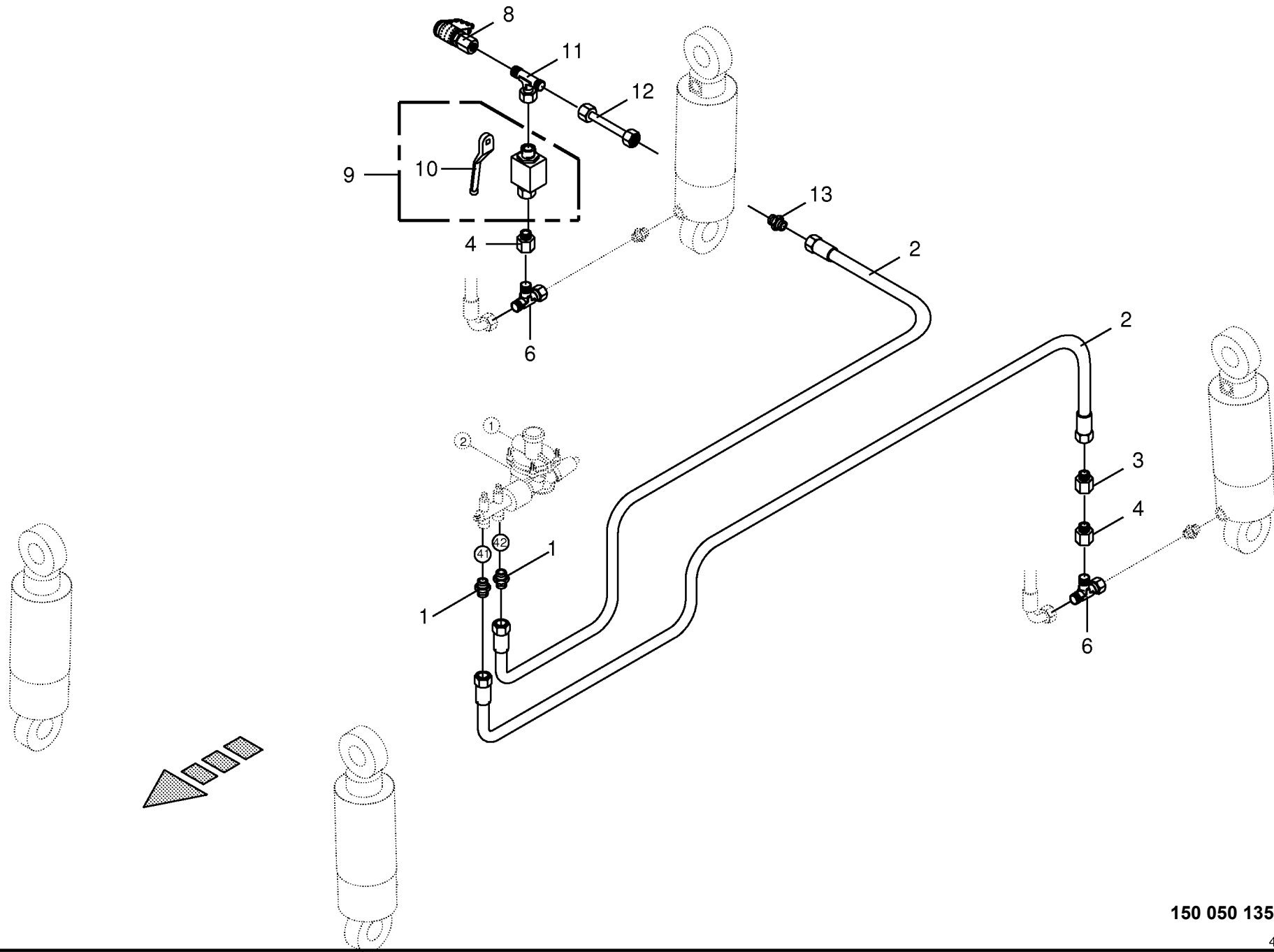
443 326 5

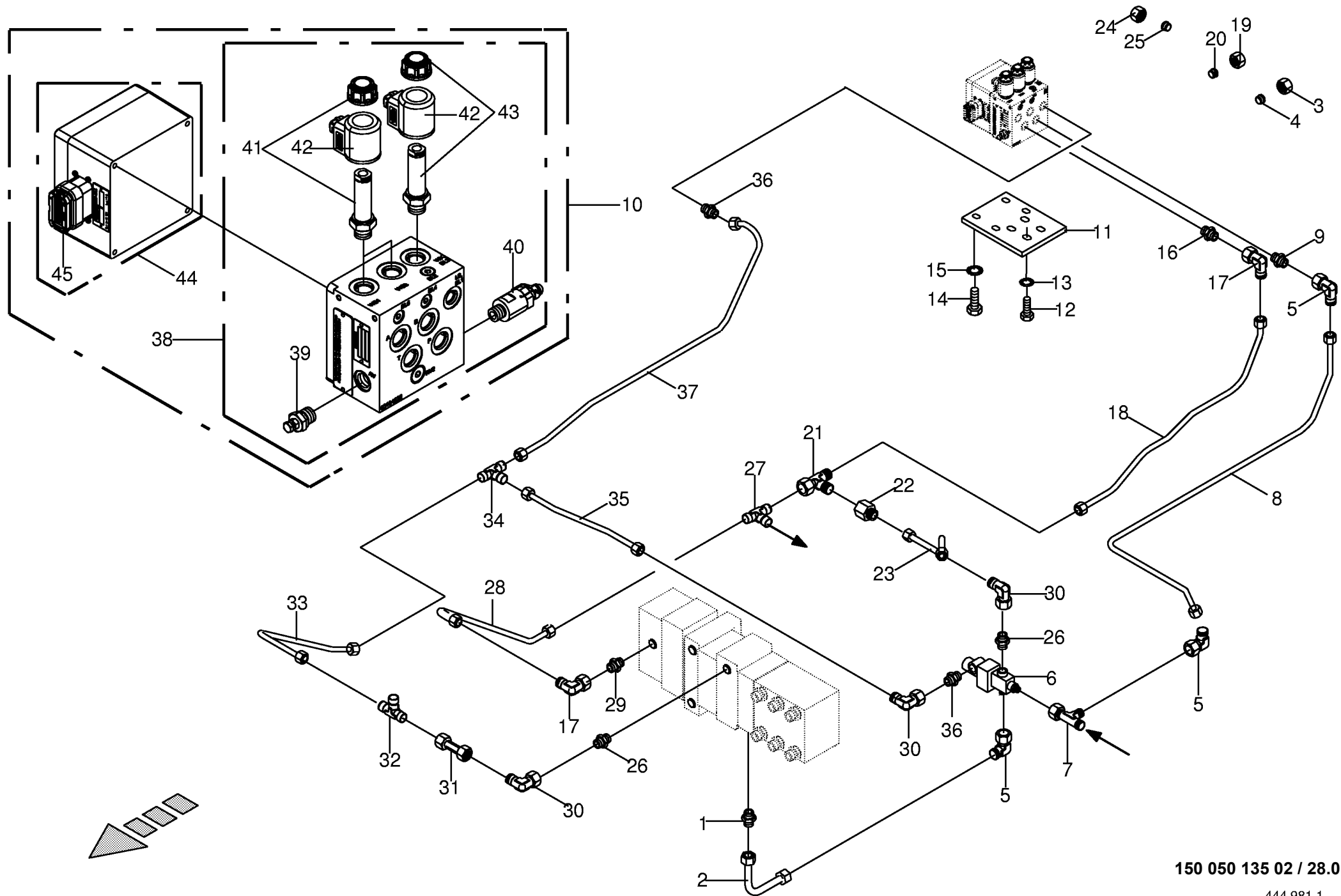
Zubehör - hydr. Ausgleich					790001 - 820000	Z X	Z X	Z X	Z X	150 050 135 02
Accessories						3 5 0 - G L	4 0 0 - G L	4 5 0 - G L	5 5 0 - G L	
Accessoires					Masch.-Nr-					Bemerkung/Remarks/Remarque
Pos.	ID-Nr.	Benennung	Description	Description						
1	00 921 071 1	T-Stutzen	T connector	Raccord T réglable			x	x		L 12
2	20 050 300 0	Hydraulikleitung -inkl. Überwurfmutter, Schneidring	Hydraulic line -incl. nozzle disc cap, cutting ring	Ligne hydraulique -incl. écrou de buse-pastille, baque coupante			x			12 X 1,5
	20 050 301 0	Hydraulikleitung -inkl.	Hydraulic line -incl. nozzle disc	Ligne hydraulique -incl. écrou de				x		12 X 1,5
3	00 921 089 1	Überwurfmutter, Schneidring Winkel-Schottstutzen	cap, cutting ring Angle bulkhead union	buse-pastille, baque coupante Raccord de cloison angulaire			x	x		L 12
4	00 908 524 2	6kt-Mutter -niedrige Form	Hex nut -low form	Écrou hex -forme basse			x	x		M 18 X 1,5
5	20 050 082 0	Hydraulikleitung -inkl.	Hydraulic line -incl. nozzle disc	Ligne hydraulique -incl. écrou de			x	x		12 X 1,5
6	00 921 122 2	Überwurfmutter, Schneidring Kugelhahn	cap, cutting ring Ball valve	buse-pastille, baque coupante Robinet à bille			x	x		M 18 X 1,5
7	00 921 067 1	Winkelstutzen	Angle lug	Jarret tubulure			x	x		M 18 X 1,5
8	20 050 081 0	Hydraulikleitung -inkl.	Hydraulic line -incl. nozzle disc	Ligne hydraulique -incl. écrou de			x	x		12 X 1,5
9	00 921 079 1	Überwurfmutter, Schneidring L-Stutzen	cap, cutting ring Adjustable L connection	buse-pastille, baque coupante Raccord L réglable			x	x		L 12
10	20 052 789 0	Hydraulikleitung -inkl. Überwurfmutter, Schneidring	Hydraulic line -incl. nozzle disc cap, cutting ring	Ligne hydraulique -incl. écrou de buse-pastille, baque coupante			x	x		12 X 1,5
11	00 920 902 0	Reduzier-Verschraubung	Reducer fitting	Réduction			x	x		M 26 X 1,5 / M 18 X 1,5
12	00 921 175 0	T-Verbindungsstutzen	T-connector	T-raccord			x	x		L 18
13	20 052 782 0	Hydraulikleitung -inkl. Überwurfmutter, Schneidring	Hydraulic line -incl. nozzle disc cap, cutting ring	Ligne hydraulique -incl. écrou de buse-pastille, baque coupante			x	x		18 X 1,5
14	00 921 170 0	Verbindungsstutzen	Connector	Raccord			x	x		L 18
15	00 920 981 2	Hochdruckschlauchleitung	High pressure hose line	Conduite de tuyau haute pression			x	x		Lg.= 460
16	00 921 174 1	Einschraubstutzen	Male connector	Raccord filet			x	x		L 18
17	27 001 158 1	Hochdruckschlauchleitung	High pressure hose line	Conduite de tuyau haute pression			x	x		Lg.= 1000
18	20 052 783 0	Hydraulikleitung -inkl. Überwurfmutter, Schneidring	Hydraulic line -incl. nozzle disc cap, cutting ring	Ligne hydraulique -incl. écrou de buse-pastille, baque coupante			x	x		18 X 1,5
19	00 921 238 0	L-Stutzen	Adjustable L connection	Raccord L réglable			x	x		L 18
20	00 919 603 0	Kugelhahn	Ball valve	Robinet à bille			x	x		M 18 X 1,5 250 Bar
21	20 052 788 0	Hydraulikleitung -inkl. Überwurfmutter, Schneidring	Hydraulic line -incl. nozzle disc cap, cutting ring	Ligne hydraulique -incl. écrou de buse-pastille, baque coupante			x	x		12 X 1,5
22	00 230 743 0	Doppelnippel	Double nipple	Double raccord			x	x		L 12
23	20 052 790 0	Hydraulikleitung -inkl.	Hydraulic line -incl. nozzle disc	Ligne hydraulique -incl. écrou de			x	x		12 X 1,5
24	20 052 785 0	Überwurfmutter, Schneidring Hydraulikleitung -inkl.	cap, cutting ring Hydraulic line -incl. nozzle disc	buse-pastille, baque coupante Ligne hydraulique -incl. écrou de			x	x		18 X 1,5
25	20 052 786 0	Überwurfmutter, Schneidring Hydraulikleitung -inkl.	cap, cutting ring Hydraulic line -incl. nozzle disc	buse-pastille, baque coupante Ligne hydraulique -incl. écrou de			x	x		18 X 1,5
26	00 901 008 1	Überwurfmutter, Schneidring 6kt-Schraube	cap, cutting ring Hex head bolt	buse-pastille, baque coupante Boulon tête hex			x	x		M 8 X 80



150 050 135 02 / 26.0

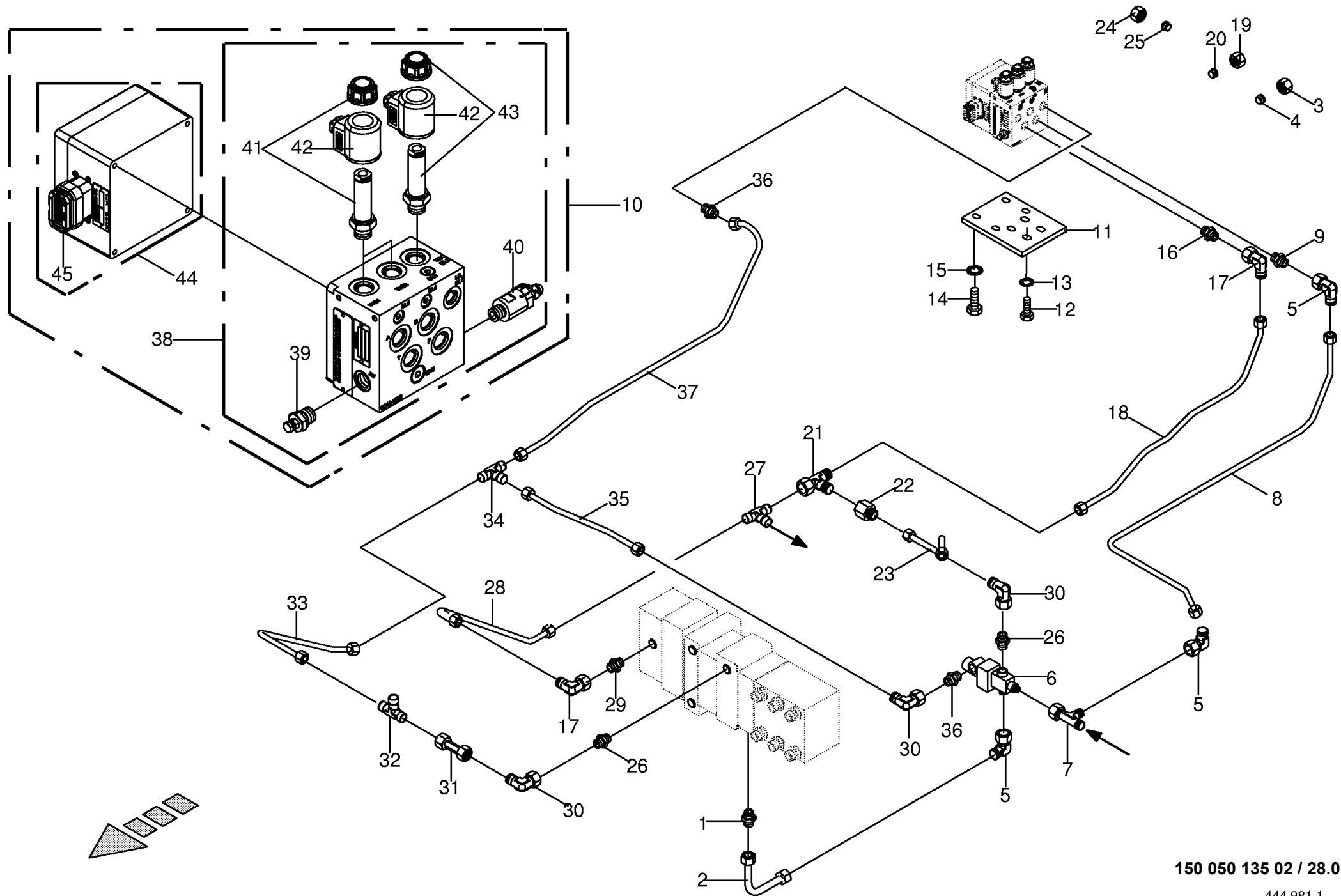
443 326 5





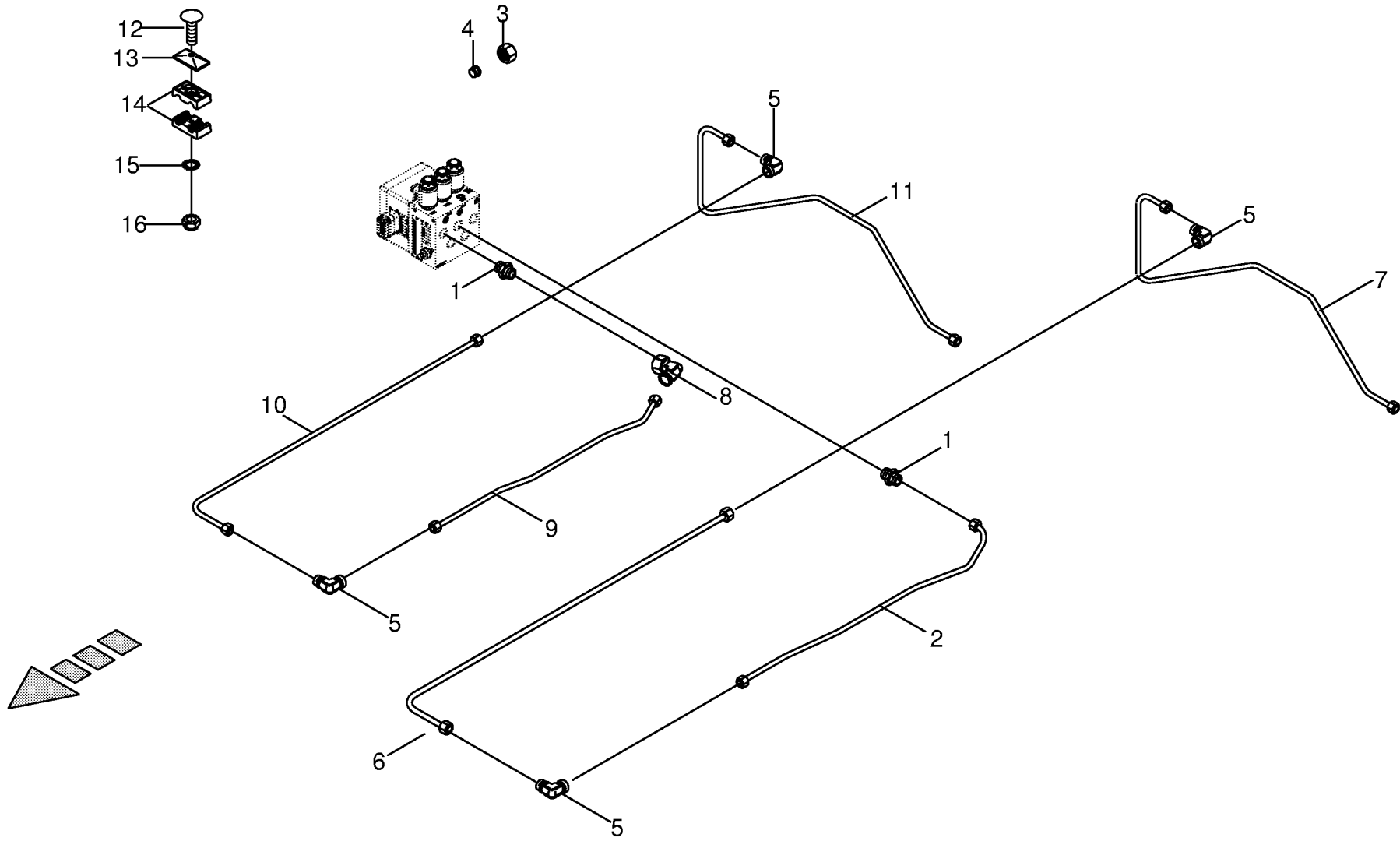
150 050 135 02 / 28.0

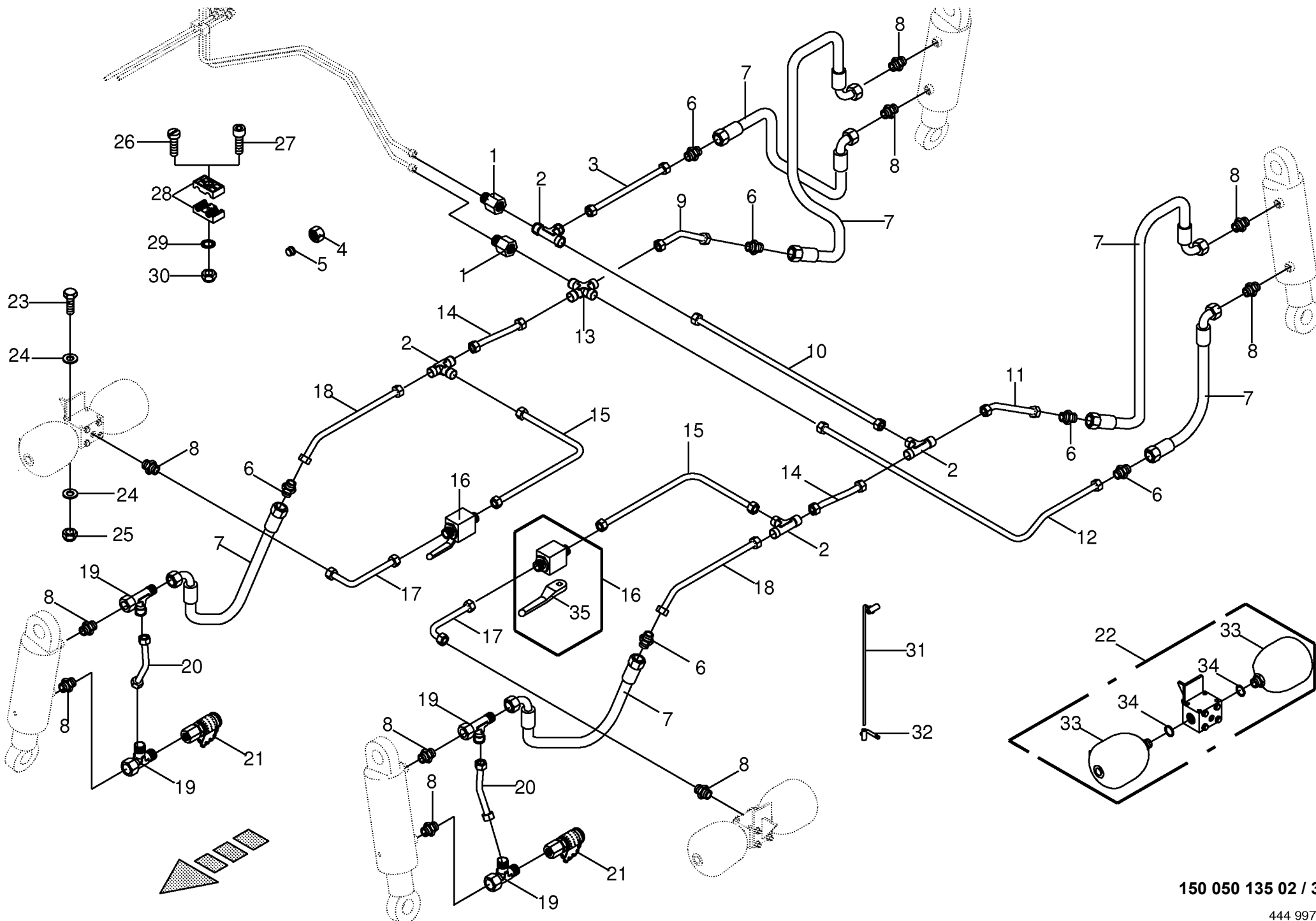
Hydraulische Achsenfederung Hydr. axle suspension Essieu-suspension á ressort hydraulique					790001 - 820000	Z X	Z X	Z X	Z X			150 050 135 02	
						3 5 0 - G L	4 0 0 - G L	4 5 0 - G L	5 5 0 - G L			444 981 1	28.0
Pos.	ID-Nr.	Benennung	Description	Description	Masch.-Nr-							Bemerkung/Remarks/Remarque	
1	00 920 911 1	Einschraubstutzen	Male connector	Raccord filet			x	x				L 15	
2	00 343 564 0	Hydraulikleitung -inkl. Überwurfmutter, Schneidring	Hydraulic line -incl. nozzle disc cap, cutting ring	Ligne hydraulique -incl. écrou de buse-pastille, baque coupante			x	x				15 X 1,5	
3	00 921 043 0	Überwurfmutter	Nozzle disc cap	Écrou de buse-pastille			x	x				AL 15	
4	00 921 047 1	Schneidring	Cutting ring	Baque coupante			x	x				L 15	
5	00 921 065 1	Winkelstutzen	Angle lug	Jarret tubulure			x	x				L 15	
6	00 919 233 0	Druckwaage	Pressure gauge	Indicateur des pressions			x	x					
7	00 921 075 0	L-Stutzen	Adjustable L connection	Raccord L réglable			x	x				L 15	
8	00 343 563 0	Hydraulikleitung -inkl. Überwurfmutter, Schneidring	Hydraulic line -incl. nozzle disc cap, cutting ring	Ligne hydraulique -incl. écrou de buse-pastille, baque coupante			x	x				15 X 1,5	
9	00 921 057 2	Einschraubstutzen	Male connector	Raccord filet			x	x				M 22 X 1,5 / M 18 X 1,5	
10	00 919 007 0	Niveaublock	Niveau block	Block du niveau			x	x					
11	00 343 454 0	Halter	Support	Cadre support			x	x					
12	00 900 614 0	6kt-Schraube	Hex head bolt	Boulon tête hex			x	x				M 8 X 20	
13	00 909 908 1	Sperrkantscheibe	Detent edged washer	Disque à bord d'arrêt			x	x				SKM 8	
14	00 900 636 0	6kt-Schraube	Hex head bolt	Boulon tête hex			x	x				M 10 X 25	
15	00 909 909 1	Sperrkantscheibe	Detent edged washer	Disque à bord d'arrêt			x	x				SKM 10	
16	00 921 144 0	Einschraubstutzen	Male connector	Raccord filet			x	x				M 18 X 1,5 / M 26 X 1,5	
17	00 921 173 0	Winkelstutzen	Angle lug	Jarret tubulure			x	x				L 18	
18	00 343 566 0	Hydraulikleitung -inkl. Überwurfmutter, Schneidring	Hydraulic line -incl. nozzle disc cap, cutting ring	Ligne hydraulique -incl. écrou de buse-pastille, baque coupante			x	x				18 X 1,5	
19	00 921 182 0	Überwurfmutter	Nozzle disc cap	Écrou de buse-pastille			x	x				AL 18	
20	00 921 183 1	Schneidring	Cutting ring	Baque coupante			x	x				L 18	
21	00 921 238 0	L-Stutzen	Adjustable L connection	Raccord L réglable			x	x				L 18	
22	00 920 902 0	Reduzier-Verschraubung	Reducer fitting	Réduction			x	x				M 26 X 1,5 / M 18 X 1,5	
23	00 343 565 0	Hydraulikleitung -inkl. Überwurfmutter, Schneidring	Hydraulic line -incl. nozzle disc cap, cutting ring	Ligne hydraulique -incl. écrou de buse-pastille, baque coupante			x	x				12 X 1,5	
24	00 921 206 0	Überwurfmutter	Nozzle disc cap	Écrou de buse-pastille			x	x				AL 12	
25	00 921 046 1	Schneidring	Cutting ring	Baque coupante			x	x				L 12	
26	00 921 060 2	Einschraubstutzen	Male connector	Raccord filet			x	x				L 12 MB	
27	00 921 175 0	T-Verbindungsstutzen	T-connector	T-raccord			x	x				L 18	
28	00 343 549 0	Hydraulikleitung -inkl. Überwurfmutter, Schneidring	Hydraulic line -incl. nozzle disc cap, cutting ring	Ligne hydraulique -incl. écrou de buse-pastille, baque coupante			x	x				18 X 1,5	
29	00 921 174 1	Einschraubstutzen	Male connector	Raccord filet			x	x				L 18	
30	00 921 067 1	Winkelstutzen	Angle lug	Jarret tubulure			x	x				M 18 X 1,5	
31	00 230 743 0	Doppelnippel	Double nipple	Double raccord			x	x				L 12	
32	00 919 729 0	Wechselventil	Valve	Soupape			x	x				L 12	



150 050 135 02 / 28.0

444 981 1

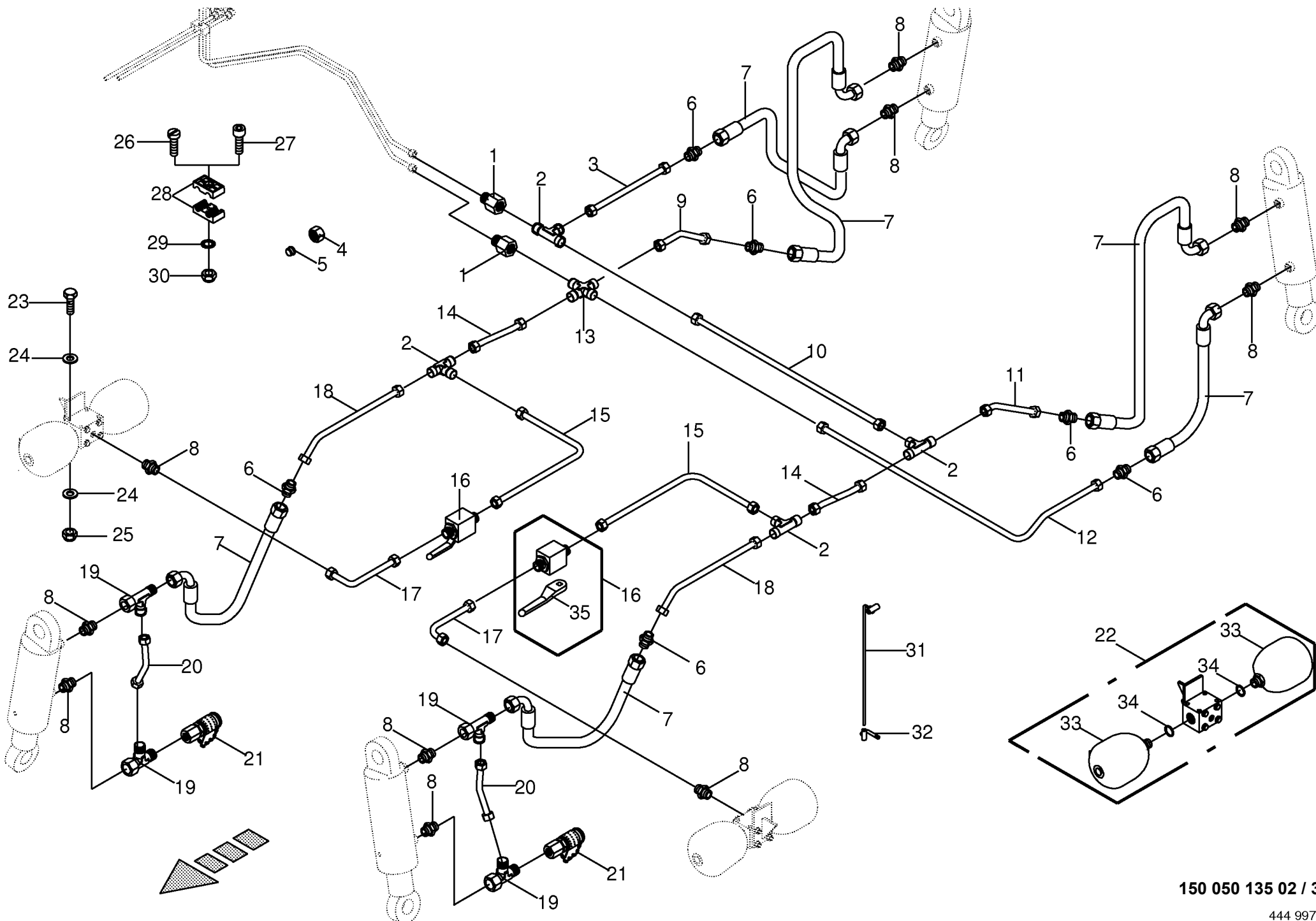




150 050 135 02 / 30.0

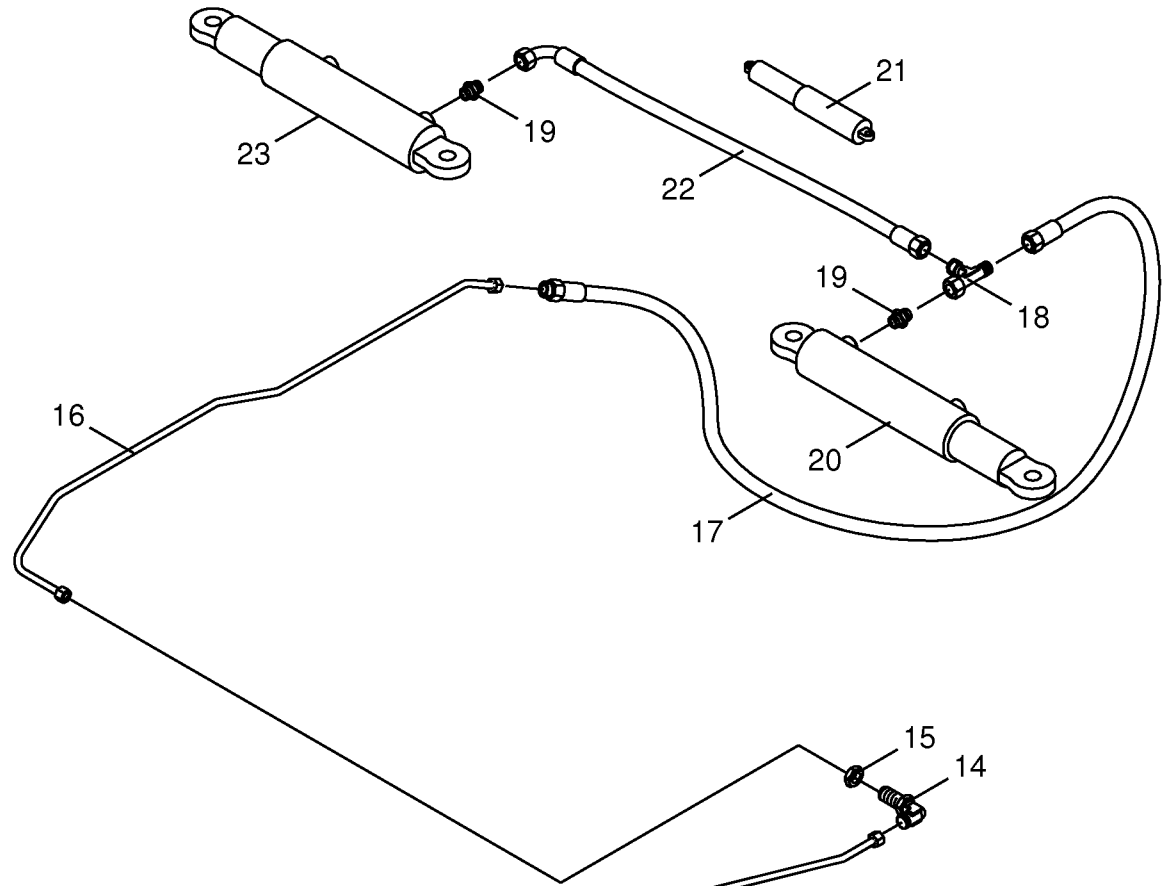
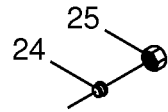
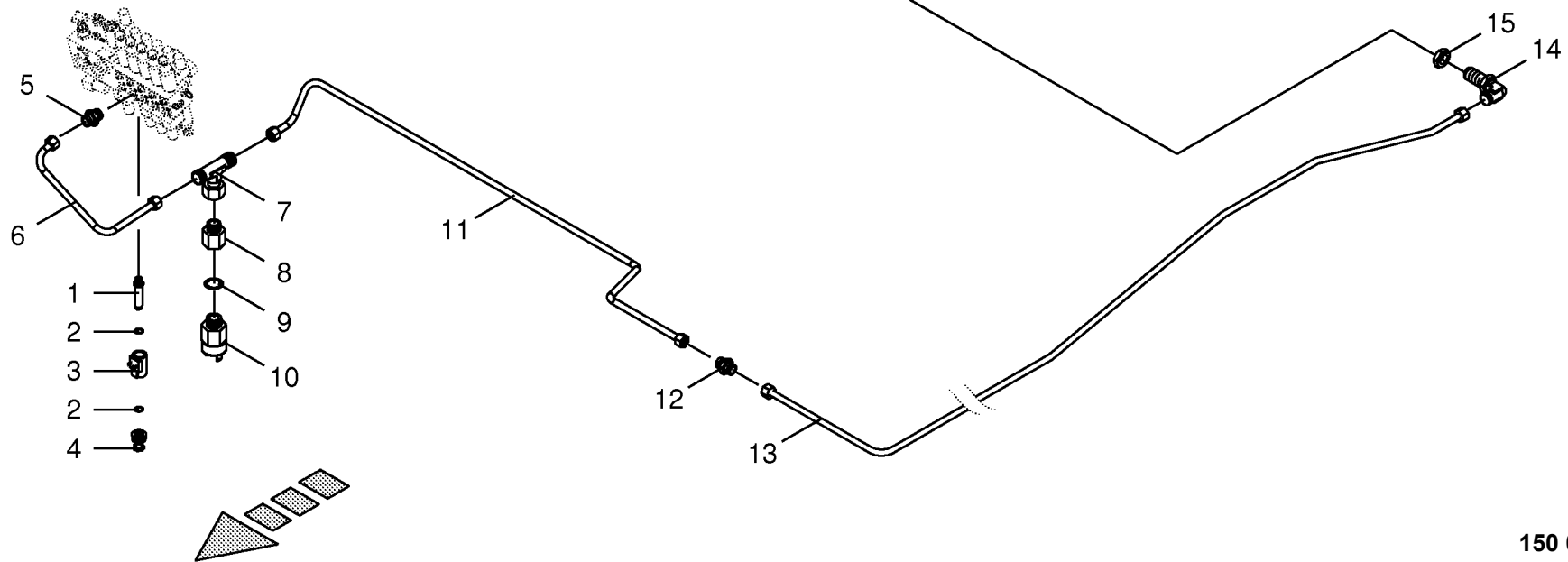
444 997 2

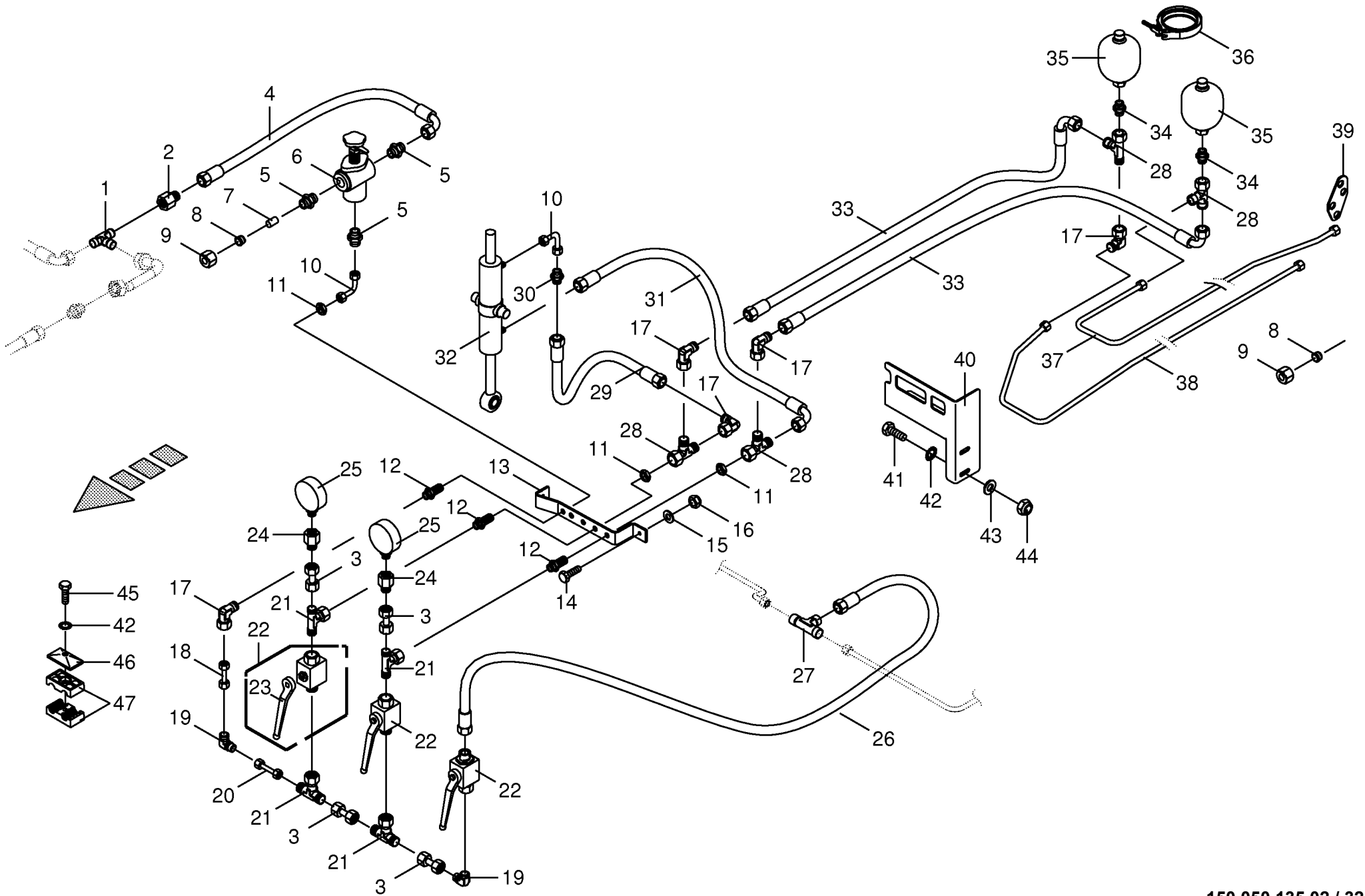
Hydraulische Achsenfederung Hydr. axle suspension Essieu-suspension á ressort hydraulique					790001 - 820000	Z X	Z X	Z X	Z X			150 050 135 02	
						3 5 0 - G L	4 0 0 - G L	4 5 0 - G L	5 5 0 - G L			444 997 2	30.0
Pos.	ID-Nr.	Benennung	Description	Description	Masch.-Nr-							Bemerkung/Remarks/Remarque	
1	00 920 902 0	Reduzier-Verschraubung	Reducer fitting	Réduction			x	x				M 26 X 1,5 / M 18 X 1,5	
2	00 921 175 0	T-Verbindungsstutzen	T-connector	T-raccord			x	x				L 18	
3	00 343 506 0	Hydraulikleitung -inkl. Überwurfmutter, Schneidring	Hydraulic line -incl. nozzle disc cap, cutting ring	Ligne hydraulique -incl. écrou de buse-pastille, baque coupante			x	x				18 X 1,5	
4	00 921 182 0	Überwurfmutter	Nozzle disc cap	Écrou de buse-pastille			x	x				AL 18	
5	00 921 183 1	Schneidring	Cutting ring	Baque coupante			x	x				L 18	
6	00 921 170 0	Verbindungsstutzen	Connector	Raccord			x	x				L 18	
7	00 920 981 2	Hochdruckschlauchleitung	High pressure hose line	Conduite de tuyau haute pression			x	x				Lg.= 460	
8	00 921 174 1	Einschraubstutzen	Male connector	Raccord filet			x	x				L 18	
9	00 343 508 0	Hydraulikleitung -inkl. Überwurfmutter, Schneidring	Hydraulic line -incl. nozzle disc cap, cutting ring	Ligne hydraulique -incl. écrou de buse-pastille, baque coupante			x	x				18 X 1,5	
10	00 343 507 0	Hydraulikleitung -inkl.	Hydraulic line -incl. nozzle disc	Ligne hydraulique -incl. écrou de			x	x				18 X 1,5	
11	00 343 509 0	Überwurfmutter, Schneidring Hydraulikleitung -inkl.	cap, cutting ring Hydraulic line -incl. nozzle disc	buse-pastille, baque coupante Ligne hydraulique -incl. écrou de			x	x				18 X 1,5	
12	00 343 510 0	Überwurfmutter, Schneidring Hydraulikleitung -inkl.	cap, cutting ring Hydraulic line -incl. nozzle disc	buse-pastille, baque coupante Ligne hydraulique -incl. écrou de			x	x				18 X 1,5	
13	00 919 308 0	Überwurfmutter, Schneidring Kreuz-Verbindungsstutzen	cap, cutting ring Cross pipe union	buse-pastille, baque coupante Manchon de connexion du croix			x	x				L 18	
14	00 343 505 0	Hydraulikleitung -inkl. Überwurfmutter, Schneidring	Hydraulic line -incl. nozzle disc cap, cutting ring	Ligne hydraulique -incl. écrou de buse-pastille, baque coupante			x	x				18 X 1,5	
15	00 343 503 0	Hydraulikleitung -inkl. Überwurfmutter, Schneidring	Hydraulic line -incl. nozzle disc cap, cutting ring	Ligne hydraulique -incl. écrou de buse-pastille, baque coupante			x	x				18 X 1,5	
16	00 919 743 0	Kugelhahn	Ball valve	Robinet à bille			x	x				M 26 X 1,5	
17	00 343 504 0	Hydraulikleitung -inkl.	Hydraulic line -incl. nozzle disc	Ligne hydraulique -incl. écrou de			x	x				18 X 1,5	
18	00 343 502 0	Überwurfmutter, Schneidring Hydraulikleitung -inkl.	cap, cutting ring Hydraulic line -incl. nozzle disc	buse-pastille, baque coupante Ligne hydraulique -incl. écrou de			x	x				18 X 1,5	
19	00 921 238 0	Überwurfmutter, Schneidring L-Stutzen	cap, cutting ring Adjustable L connection	buse-pastille, baque coupante Raccord L réglable			x	x				L 18	
20	00 343 501 0	Hydraulikleitung -inkl. Überwurfmutter, Schneidring	Hydraulic line -incl. nozzle disc cap, cutting ring	Ligne hydraulique -incl. écrou de buse-pastille, baque coupante			x	x				18 X 1,5	
21	00 919 696 0	Mini-Messanschluss	Connector f.mini-test equipm.	Raccord instr.mesureur mini			x	x				M 16 X 2	
22	00 919 008 0	Speicherblock	Memory area	Zone de mémoire			x	x					
23	00 901 072 1	6kt-Schraube	Hex head bolt	Boulon tête hex			x	x				M 10 X 100	
24	00 910 414 0	Scheibe	Washer	Rondelle			x	x				10,5 X 21 X 2	
25	00 908 758 0	Sicherungsmutter	Locknut	Écrou hex			x	x				M 10	
26	00 903 484 1	Zylinderschraube	Allen screw	Vis tête cylindrique			x	x				M 6 X 45	
	00 903 481 1	Zylinderschraube	Allen screw	Vis tête cylindrique			x	x				M 6 X 30	
27	00 903 055 0	Zylinderschraube	Allen screw	Vis tête cylindrique			x	x				M 6 X 65	



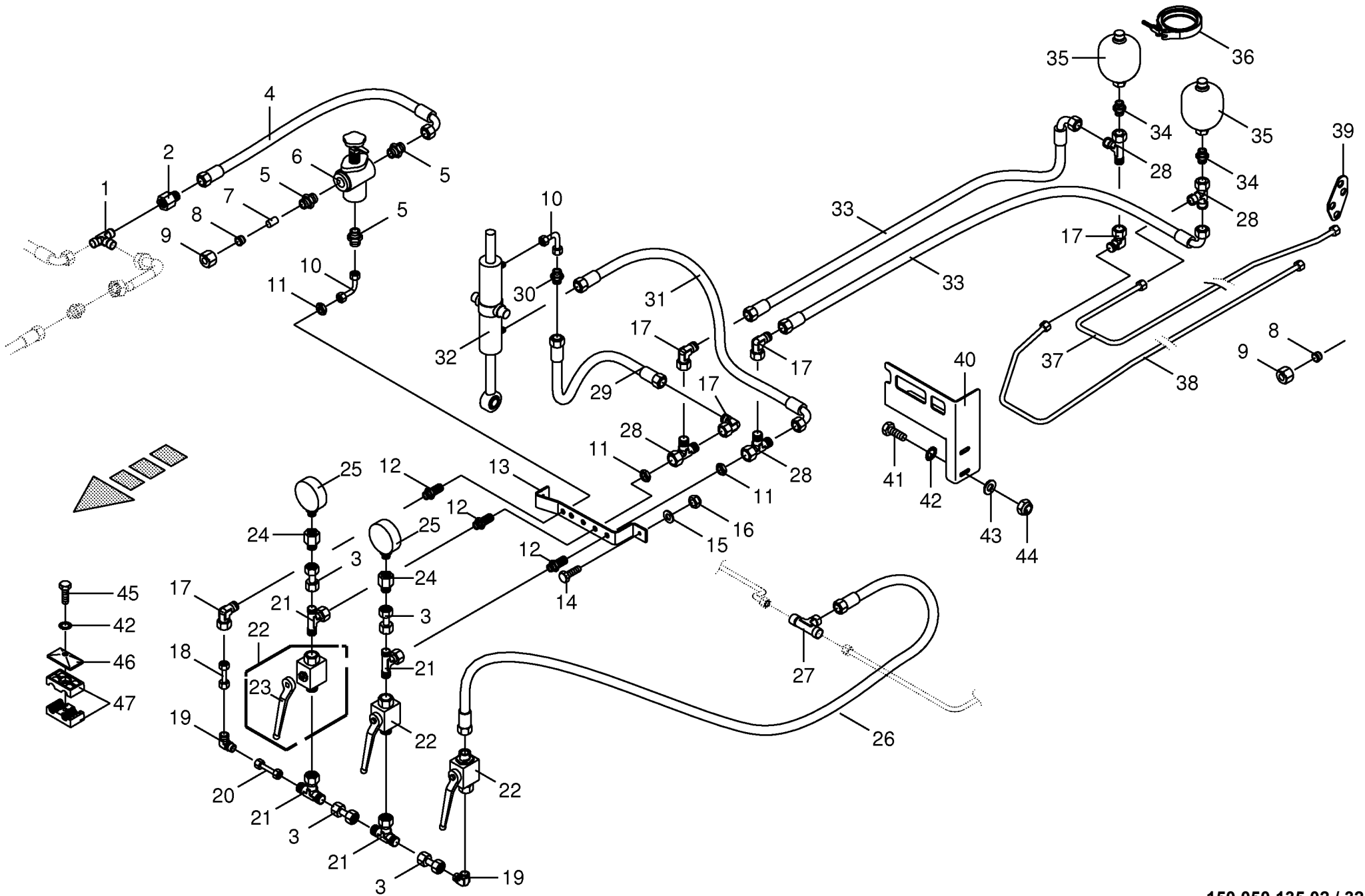
150 050 135 02 / 30.0

444 997 2



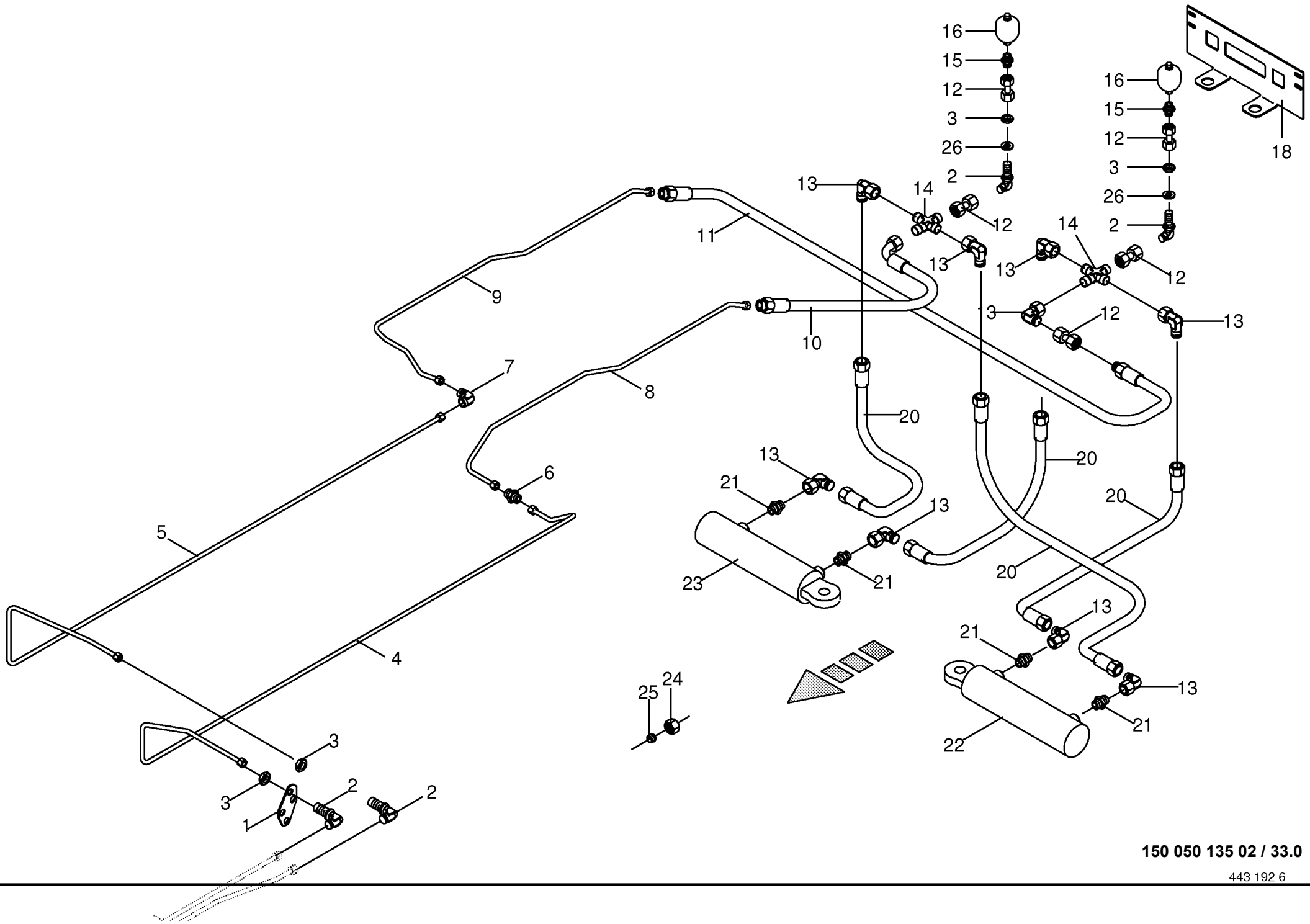


Hydraulik - Zwangslenkung -optional Hydraulics - Forced steering Système hydraulique - Guidage forcé					790001 - 820000	Z X 3 5 0 - G L	Z X 4 0 0 - G L	Z X 4 5 0 - G L	Z X 5 5 0 - G L			150 050 135 02 150 361 908 2 32.0
Pos.	ID-Nr.	Benennung	Description	Description	Masch.-Nr-							Bemerkung/Remarks/Remarque
1	00 921 175 0	T-Verbindungsstutzen	T-connector	T-raccord			x	x				L 18
2	00 920 902 0	Reduzier-Verschraubung	Reducer fitting	Réduction			x	x				M 26 X 1,5 / M 18 X 1,5
3	00 230 743 0	Doppelnippel	Double nipple	Double raccord			x	x				L 12
4	00 920 972 0	Hochdruckschlauchleitung	High pressure hose line	Conduite de tuyau haute pression			x	x				Lg.= 500
5	00 920 901 1	Einschraubstutzen	Male connector	Raccord filet			x	x				M 18 X 1,5
6	00 920 943 0	Druckbegrenzungsventil	Pressure control valve	Limiteur de pression			x	x				15 - 150 bar
7	00 280 411 1	Stopfen	Plug	Bouchon			x	x				Rd. 12 X 20
8	00 921 206 0	Überwurfmutter	Nozzle disc cap	Écrou de buse-pastille			x	x				AL 12
9	00 921 046 1	Schneidring	Cutting ring	Baue coupante			x	x				L 12
10	20 052 967 0	Hydraulikleitung -inkl. Überwurfmutter, Schneidring	Hydraulic line -incl. nozzle disc cap, cutting ring	Ligne hydraulique -incl. écrou de buse-pastille, baue coupante			x	x				12 X 1,5
11	00 908 524 2	6kt-Mutter -niedrige Form	Hex nut -low form	Écrou hex -forme basse			x	x				M 18 X 1,5
12	00 921 087 1	Gerade-Schottstutzen	Straight 2-way connector	Coupleur droit deux raccords			x	x				M 18 X 1,5
13	20 051 860 0	Halter	Support	Cadre support			x	x				
14	00 900 657 0	6kt-Schraube	Hex head bolt	Boulon tête hex			x	x				M 12 X 35
15	00 910 506 1	Scheibe	Washer	Rondelle			x	x				13 X 24 X 2,5
16	00 908 701 0	Sicherungsmutter	Locknut	Écrou hex			x	x				M 12
17	00 921 067 1	Winkelstutzen	Angle lug	Jarret tubulure			x	x				M 18 X 1,5
18	20 052 966 0	Hydraulikleitung -inkl. Überwurfmutter, Schneidring	Hydraulic line -incl. nozzle disc cap, cutting ring	Ligne hydraulique -incl. écrou de buse-pastille, baue coupante			x	x				12 X 1,5
19	00 921 066 1	Winkel-Verbindungsstutzen	Elbow union	Raccord coude			x	x				L 12
20	20 053 851 0	Hydraulikleitung -inkl. Überwurfmutter, Schneidring	Hydraulic line -incl. nozzle disc cap, cutting ring	Ligne hydraulique -incl. écrou de buse-pastille, baue coupante			x	x				12 X 1,5
21	00 921 077 1	T-Stutzen	T connector	Raccord T réglable			x	x				M 18 X 1,5
22	00 919 603 0	Kugelhahn	Ball valve	Robinet à bille			x	x				M 18 X 1,5 250 Bar
23	00 919 664 0	Handhebel -inkl. Schraube, Scheibe	Hand lever -incl. screw, washer	Levier à main -incl. boulon, rondelle			x	x				
24	00 920 919 0	Manometerverschraubung	Connector	Coude			x	x				MAVL 12 R1/4"
25	00 920 914 0	Manometer	Pressure guage	Manometre			x	x				250 Bar
26	00 921 012 1	Hochdruckschlauchleitung	High pressure hose line	Conduite de tuyau haute pression			x	x				Lg.= 470
27	00 921 071 1	T-Stutzen	T connector	Raccord T réglable			x	x				L 12
28	00 921 079 1	L-Stutzen	Adjustable L connection	Raccord L réglable			x	x				L 12
29	00 921 257 0	Hochdruckschlauchleitung	High pressure hose line	Conduite de tuyau haute pression			x	x				Lg.= 1200
30	00 921 054 1	Verbindungsstutzen	Connector	Raccord			x	x				M 18 X 1,5
31	27 000 742 0	Hochdruckschlauchleitung	High pressure hose line	Conduite de tuyau haute pression			x	x				Lg.= 850
32	27 001 323 0	Hydraulikzylinder	Hydraulic cylinder	Vérin hydraulique			x	x				Dz 40/80 X 270/345
	27 000 880 1	Dichtungssatz	Sealing set	Jeu de joints			x	x				Dz 40/80
33	27 003 846 0	Hochdruckschlauchleitung	High pressure hose line	Conduite de tuyau haute pression			x	x				Lg.= 450

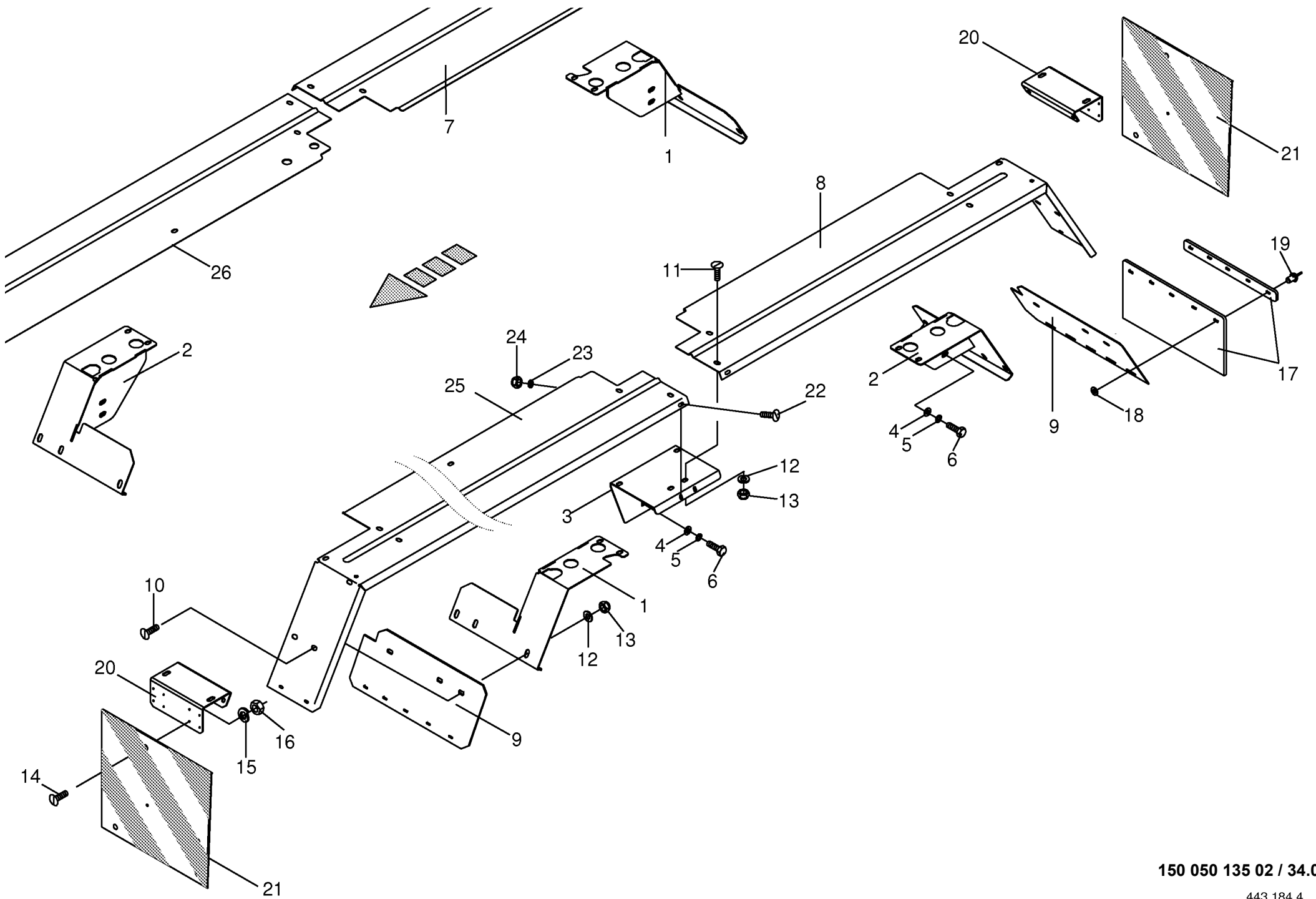


150 050 135 02 / 32.0

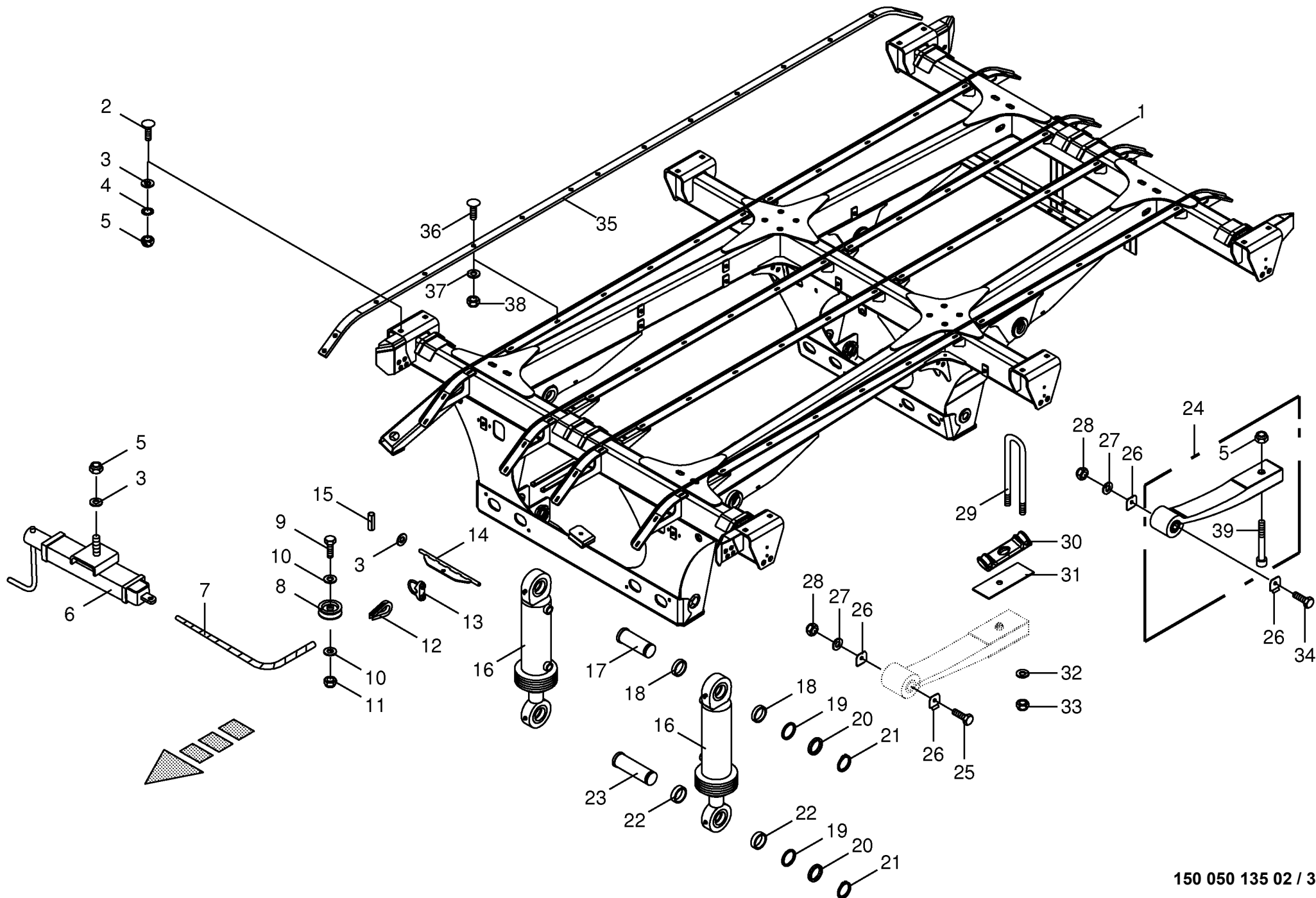
150 361 908 02



150 050 135 02 / 33.0



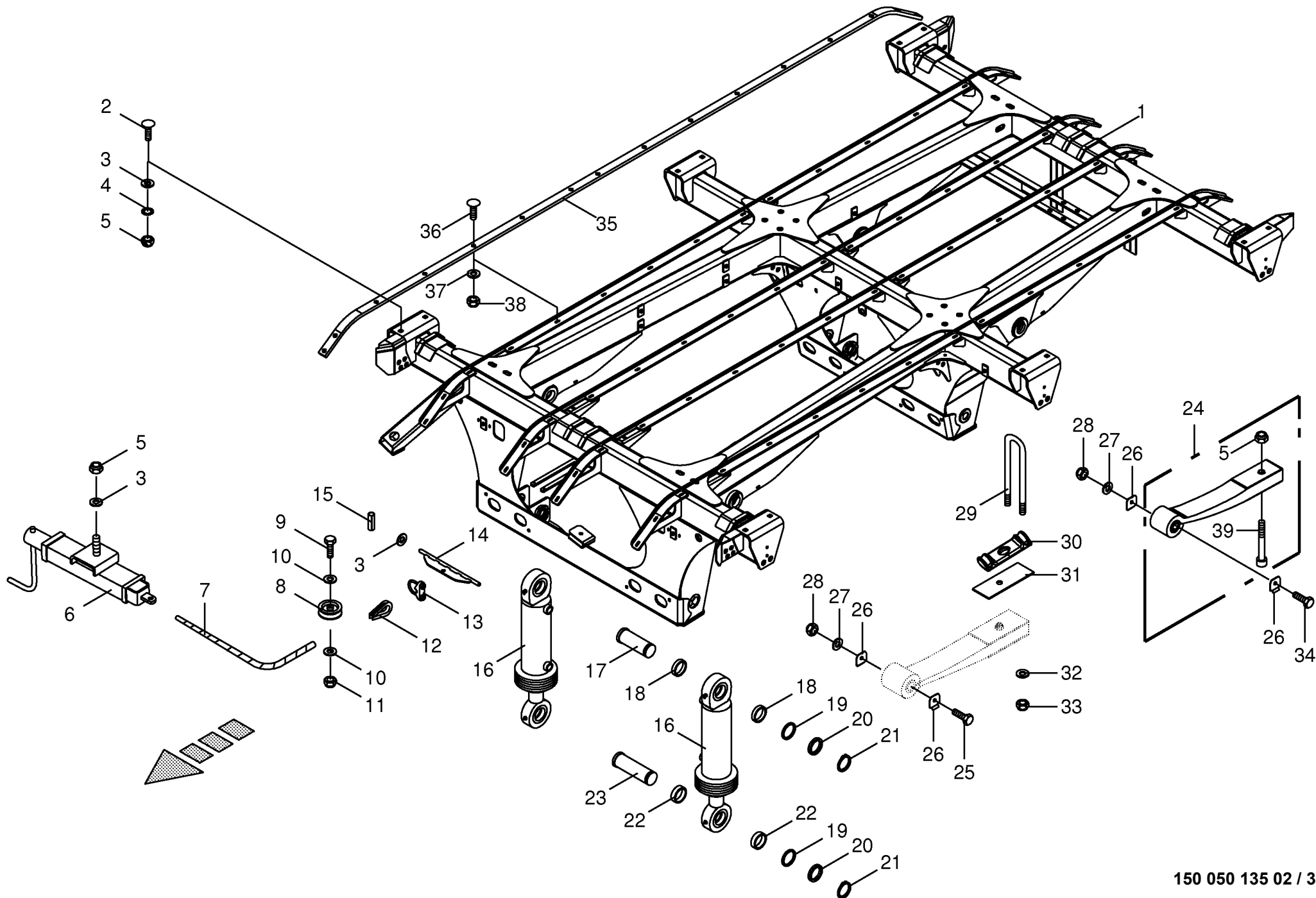
Kotflügel - hydr. Federung Mudguard - hydr. suspension Aile - suspension hydr.					790001 - 820000	Z X 3 5 0 - G L	Z X 4 0 0 - G L	Z X 4 5 0 - G L	Z X 5 5 0 - G L			150 050 135 02
											443 184 4	34.0
Pos.	ID-Nr.	Benennung	Description	Description	Masch.-Nr-							Bemerkung/Remarks/Remarque
1	00 343 765 1	Halter	Support	Cadre support			x	x				
2	00 343 766 1	Halter	Support	Cadre support			x	x				
3	00 343 762 0	Mittelkonsole -für Bereifung 700	Middle console -for tyres 700	Console médiane -pour pneumatiques 700			x	x				
	00 343 763 0	Mittelkonsole -für Bereifung 800	Middle console -for tyres 800	Console médiane -pour pneumatiques 800			x	x				
4	00 910 609 0	Scheibe	Washer	Rondelle			x	x				13 X 37 X 3
5	00 909 910 1	Sperrkantscheibe	Detent edged washer	Disque à bord d'arrêt			x	x				SKM 12
6	00 900 656 0	6kt-Schraube	Hex head bolt	Boulon tête hex			x	x				M 12 X 30
7	00 343 760 2	Radabdeckung	Wheel cover	Couvercle de roue			x	x				
8	00 343 761 2	Radabdeckung	Wheel cover	Couvercle de roue			x	x				
9	00 343 764 0	Abdeckung	Cover	Couvercle			x	x				
10	00 905 253 1	Flachrundschaube	Coach bolt	Vis a tête bombée			x	x				M 10 X 30
11	00 905 252 1	Flachrundschaube	Coach bolt	Vis a tête bombée			x	x				M 10 X 25
12	00 910 353 0	Scheibe	Washer	Rondelle			x	x				11 X 34 X 3
13	00 908 758 0	Sicherungsmutter	Locknut	Écrou hex			x	x				M 10
14	00 903 427 1	Zylinderschraube	Allen screw	Vis tête cylindrique			x	x				M 4 X 20
15	00 910 001 0	Federring	Spring washer	Rondelle elastique			x	x				B 4
16	00 908 006 1	6kt-Mutter	Hex nut	Écrou hex			x	x				M 4
17	00 944 917 1	Schmutzfänger -für Bereifung 700	Mud flap -for tyres 700	Bavettem d'aile -pour pneumatiques 700			x	x				500 X 300
	00 944 919 0	Schmutzfänger -für Bereifung 800	Mud flap -for tyres 800	Bavettem d'aile -pour pneumatiques 800			x	x				600 X 300
18	00 910 351 1	Scheibe	Washer	Rondelle			x	x				6,4 X 18 X 1,6
19	00 914 138 0	Blindniet	Blind rivet	Rivet aveugle			x	x				5 X 14,5
20	00 343 443 0	Winkelhalterung -für Bereifung 800	Angle support -for tyres 800	Support de jarret -pour pneumatiques 800			x	x				
21	00 924 755 0	Warntafel einseitig reflektierend -für Bereifung 800	Warning panel unilaterally reflective -for tyres 800	Panneau de signalisation			x	x				
	00 905 230 1	Flachrundschaube	Coach bolt	Vis a tête bombée			x	x				M 8 X 16
23	00 909 908 1	Sperrkantscheibe	Detent edged washer	Disque à bord d'arrêt			x	x				SKM 8
24	00 908 706 0	Sicherungsmutter	Locknut	Écrou hex			x	x				M 8
25	00 343 794 1	Radabdeckung -links vorn	Wheel cover -left front	Couvercle de roue -devant en gauche			x	x				
26	00 343 795 1	Radabdeckung -rechts vorn	Wheel cover -right front	Couvercle de roue -devant à droite			x	x				



150 050 135 02 / 35.0

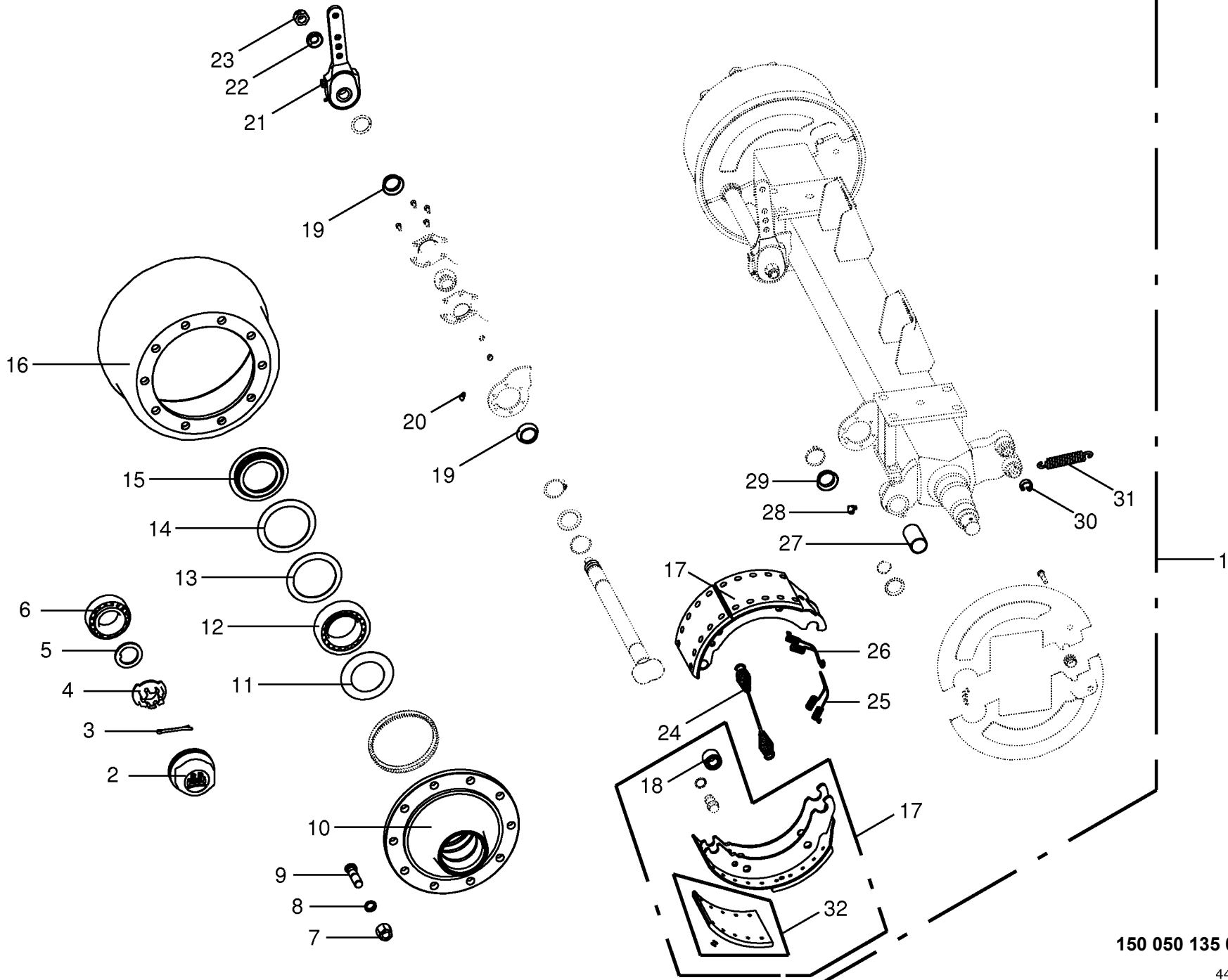
150 353 819 04

Tandemaggregat - hydr. Ausgleich - ohne Federung - 26,5"					790001 - 824000	Z	Z	Z	Z	150 050 135 02
Tandem axle assy Collection essieu tandem						3	4	4	5	
					50	00	50	00	150 353 819 4 35.0	
Pos.	ID-Nr.	Benennung	Description	Description	Masch.-Nr-	G	L	G	L	Bemerkung/Remarks/Remarque
1	20 053 216 0	Achsrahmen -nur auf Anfrage	Axle frame -on request only	Cadre d'essieu -uniquement sur demande			x	x		
2	00 904 708 0	Flachrundschrabe	Coach bolt	Vis a tête bombée			x	x		M 16 X 40
3	00 910 303 1	Scheibe	Washer	Rondelle			x	x		17 X 30 X 3
4	00 909 912 1	Sperkantscheibe	Detent edged washer	Disque à bord d'arrêt			x	x		SKM 16
5	00 908 719 0	Sicherungsmutter	Locknut	Écrou hex			x	x		M 16
6	00 336 988 0	Standbremse	Parking brake	Frein de stationnement			x	x		
7	00 922 948 0	Drahtseil -Id.-Nr.= 1m	Steel wire rope -Id.-no.= 1m	Câble d'acier -Id.-no.= 1m			x	x		Rd. 6
8	00 952 683 0	Seilrolle	Rope pulley	Poulie à cable			x	x		Rd. 80
9	00 900 284 1	6kt-Schraube	Hex head bolt	Boulon tête hex			x	x		M 10 X 50
10	00 910 414 0	Scheibe	Washer	Rondelle			x	x		10,5 X 21 X 2
11	00 908 758 0	Sicherungsmutter	Locknut	Écrou hex			x	x		M 10
12	00 917 506 0	Kausche	Grommet thimble	Cosse a corde			x	x		A 6
13	00 917 603 1	Drahtseilklemme	Wire rope clamp	Pince de cable metallique			x	x		6,5
14	20 053 470 0	Bremsausgleich	Brake equalizer	Égalité de freinage			x	x		
15	00 912 613 2	Spannstift	Roll pin	Goupille de serrage			x	x		5 X 30
16	27 003 579 0	Hydraulizylinder	Hydraulic cylinder	Vérin hydraulique			x	x		Dz 50/90 X 200/500
	27 003 764 0	Dichtungssatz	Sealing set	Jeu de joints			x	x		Dz 50/90
17	00 953 964 0	Bolzen	Pin	Boulon			x	x		Rd. 50 X 141
18	20 053 436 0	Buchse	Bushing	Douille			x	x		50 X 60,3 X 13
19	00 910 904 0	Passscheibe	Shim ring	Rondelle d'ajustage			x	x		50 X 62 X 1,0
	00 910 905 1	Passscheibe	Shim ring	Rondelle d'ajustage			x	x		50 X 62 X 2,0
20	00 910 735 3	Stützscheibe	Supporting disc	Rondelle diélectrique			x	x		S 50 X 62 X 3,0
21	00 911 554 0	Sicherungsring	Circlip	Circlip			x	x		50 X 3,0
22	00 952 848 0	Buchse	Bushing	Douille			x	x		50 X 60,3 X 17
23	00 953 963 0	Bolzen	Pin	Boulon			x	x		Rd. 50 X 170
24	27 005 004 0	Parabelfeder	Parabolic spring	Ressort parabolique			x	x		
25	00 900 225 0	6kt-Schraube	Hex head bolt	Boulon tête hex			x	x		M 30 X 280
26	20 053 372 0	Verschleissblech	Wearing plate	Tôle d'usure			x	x		
27	00 910 515 2	Scheibe	Washer	Rondelle			x	x		31 X 56 X 4
28	00 908 730 0	Sicherungsmutter	Locknut	Écrou hex			x	x		M 30
29	20 053 441 0	Federbügel	Spring bow	Rondelle			x	x		M 24 X 320
30	00 953 961 0	Federplatte	Spring plate	Plaque ressort			x	x		
31	00 953 960 0	Spurplatte	Bedplate	Plaque d'écartement			x	x		
32	00 910 514 1	Scheibe	Washer	Rondelle			x	x		26 X 44 X 4
33	00 908 726 2	Sicherungsmutter	Locknut	Écrou hex			x	x		M 24
34	90 000 304 0	6kt-Schraube	Hex head bolt	Boulon tête hex			x	x		M 30 X 260
35	20 054 284 0	Gleitschiene -schwarz	Guide rail -black	Glissière -noir			4	4		Lq.= 3731

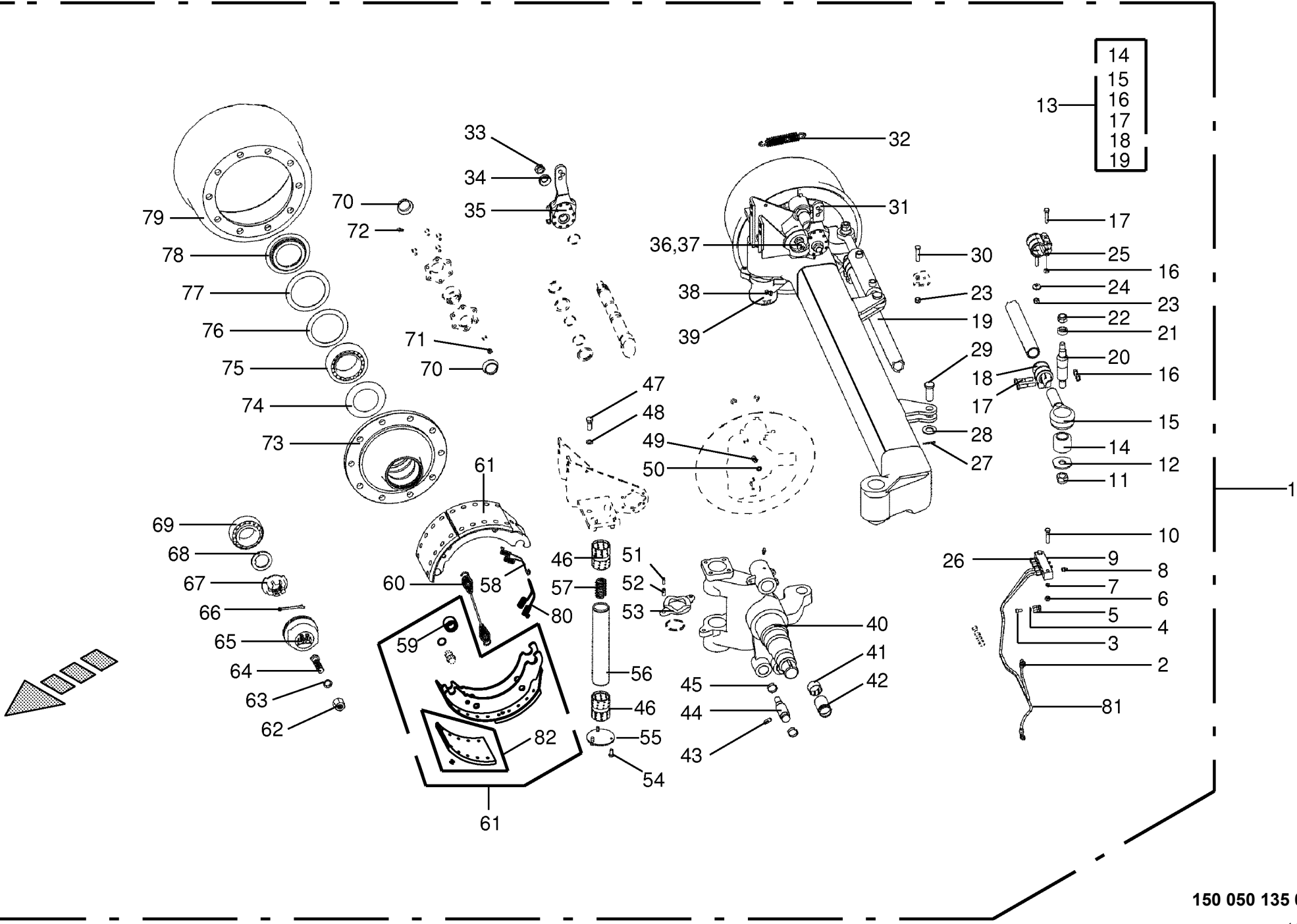


150 050 135 02 / 35.0

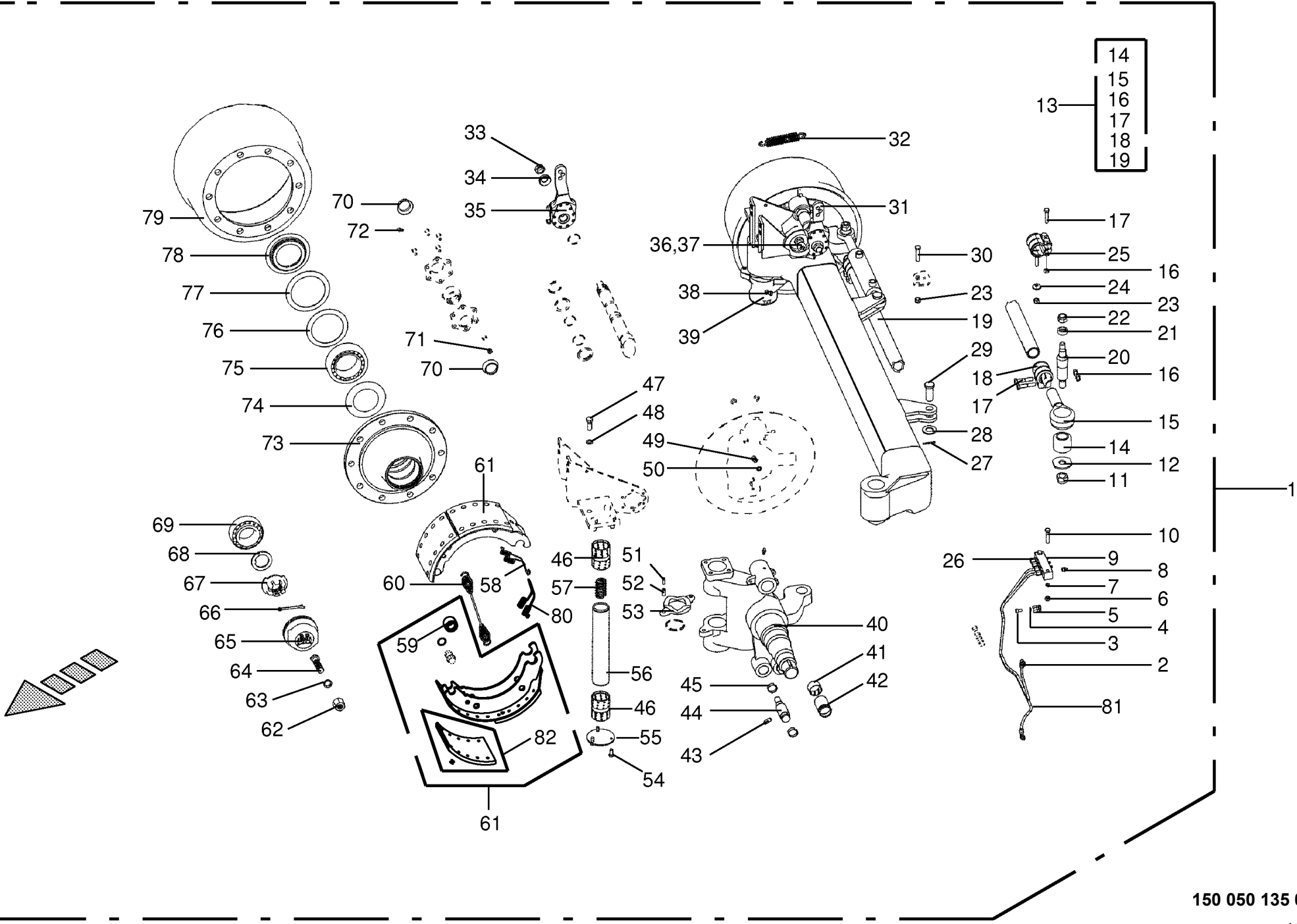
150 353 819 04



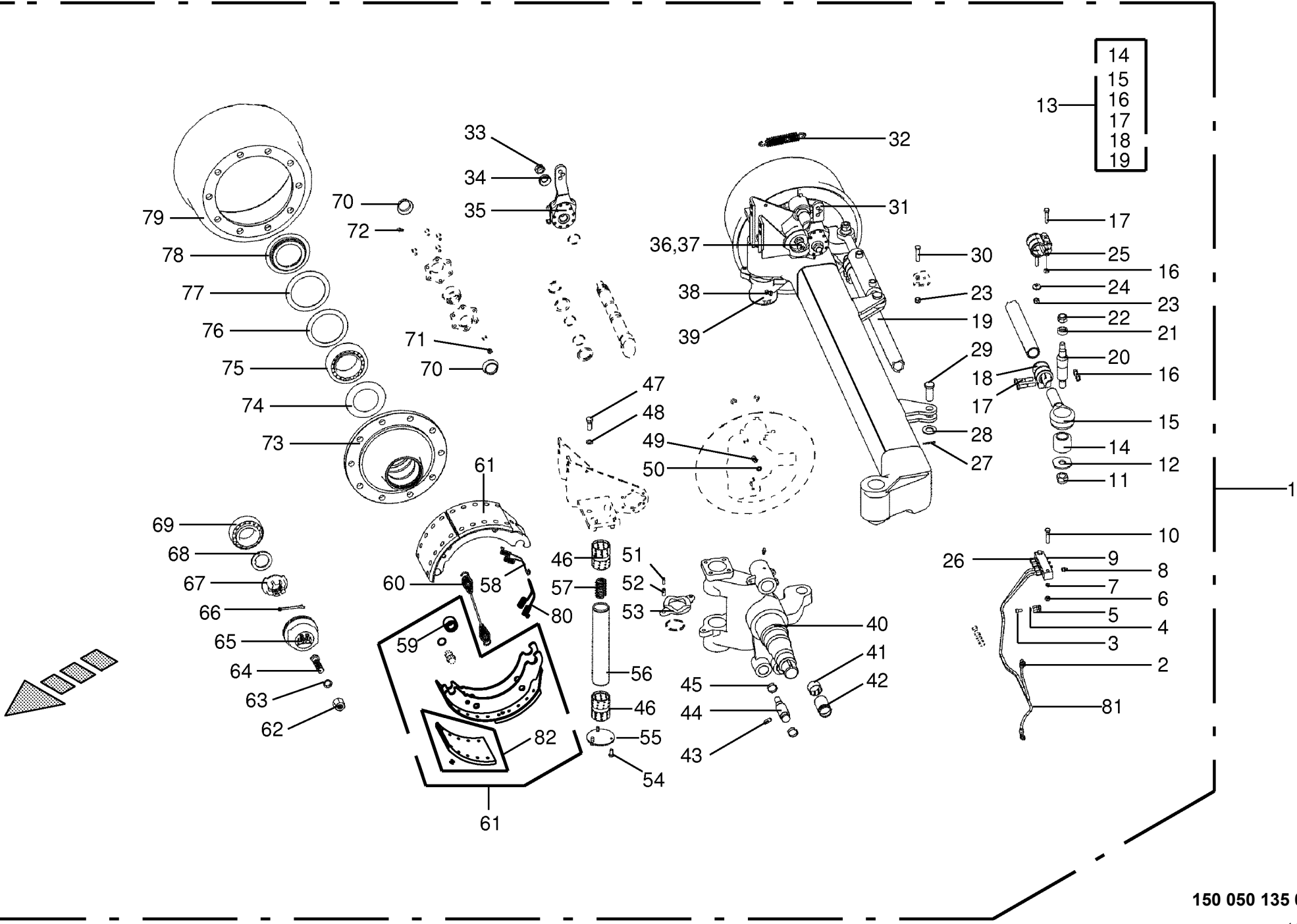
150 050 135 02 / 36.0

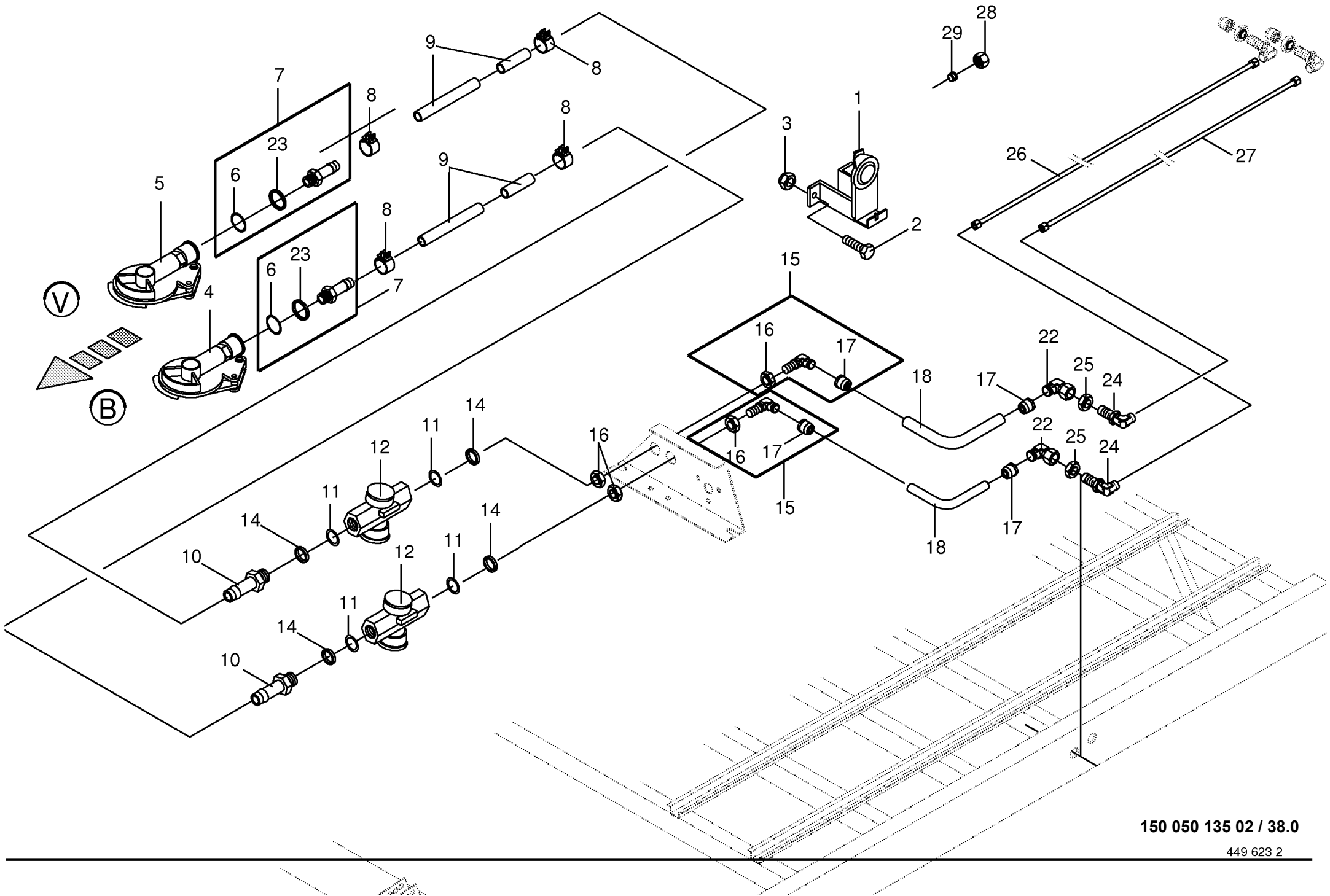


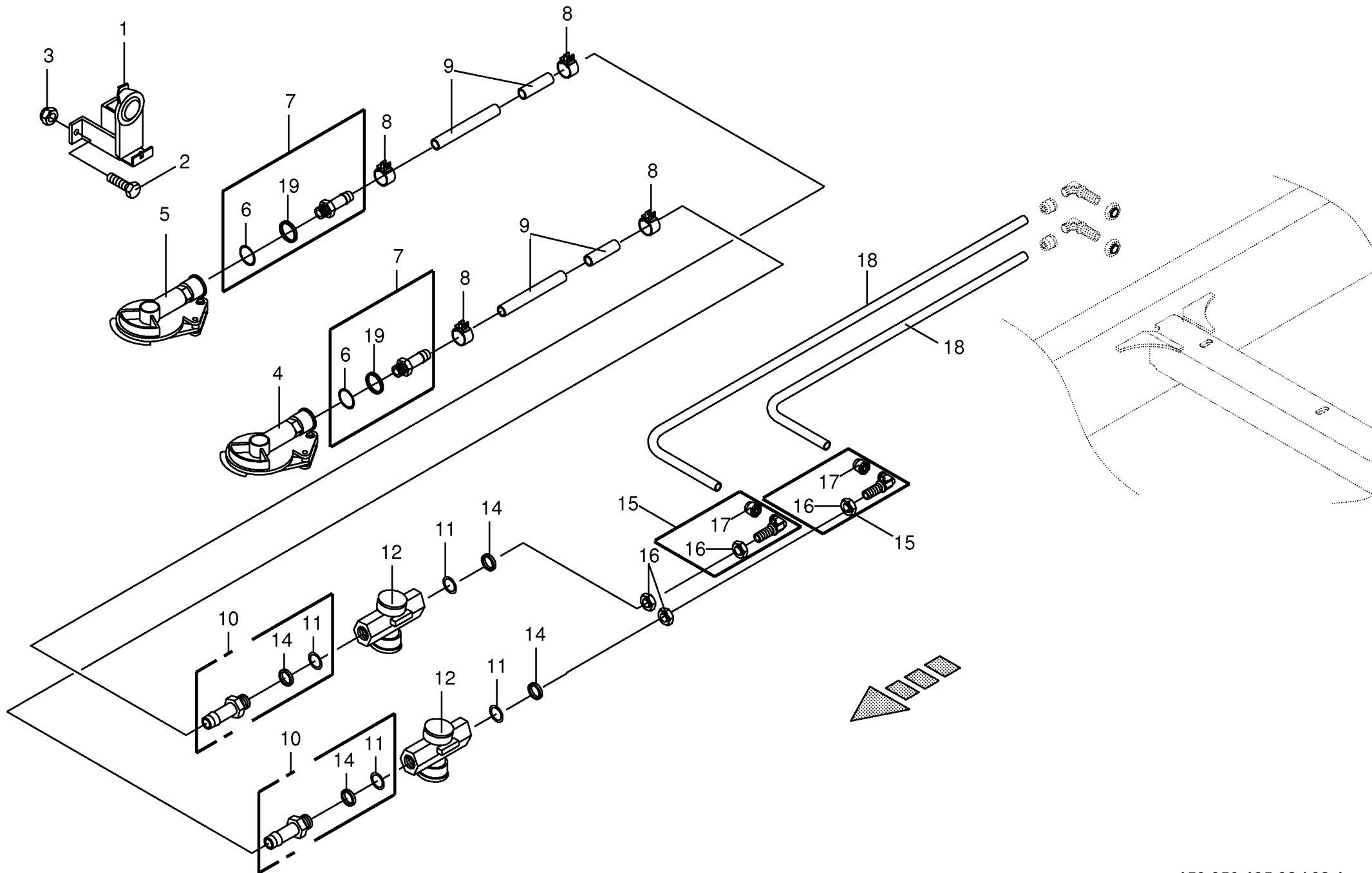
Lenkachse hinten Steering axle Essieu directeur					790001 - 824000	Z X 3 5 0 - G L	Z X 4 0 0 - G L	Z X 4 5 0 - G L	Z X 5 5 0 - G L			150 050 135 02
											443 244 4	37.0
Pos.	ID-Nr.	Benennung	Description	Description	Masch.-Nr-							Bemerkung/Remarks/Remarque
1	00 953 954 0	Lenkachse -kpl.	Steering axle -cpl.	Essieu directeur -cpl.			x	x				10/280/335 2050 FL4118
2	90 000 203 0	Winkelschraubstützen	Angel male connector	Raccord filet jarret			x	x				M 10 X 1
3	00 903 043 1	Zylinderschraube	Allen screw	Vis tête cylindrique			x	x				M 6 X 16
4	00 909 906 1	Sperrkantscheibe	Detent edged washer	Disque à bord d'arrêt			x	x				SKM 6
5	00 953 980 0	Schelle	Clamp	Collier de serrage			x	x				
6	00 908 210 0	6kt-Mutter	Hex nut	Écrou hex			x	x				M 8
7	00 910 033 0	Federring	Spring washer	Rondelle elastique			x	x				B 8
8	00 919 205 1	Kegelschmiernippel	Grease nipple	Graisser à cône			x	x				H 3 / S M 10 X 1
9	00 919 334 0	Leiste -inkl. 4 Schmiernippel	Strip -incl. 4 grease nipple	Barette -incl. 4 graisseur			x	x				M 10 X 1 Keg
10	00 900 264 1	6kt-Schraube	Hex head bolt	Boulon tête hex			x	x				M 8 X 45
11	00 908 726 2	Sicherungsmutter	Locknut	Écrou hex			x	x				M 24
12	00 952 948 0	Scheibe	Washer	Rondelle			x	x				
13	00 953 975 0	Lenkstange -kpl.	Steering rod -cpl.	Bielle -cpl.			x	x				
14	00 952 946 0	Buchse	Bushing	Douille			x	x				35,1 / 64,4 X 56
15	00 952 944 0	Spannkopf -links, inkl. Buchse	Chuck Head -left, incl. bushing	Tête de serrage -gauche, incl. douille			x	x				
	00 952 943 0	Spannkopf -rechts, inkl. Buchse	Chuck Head -right, incl. bushing	Tête de serrage -droite, incl. douille			x	x				
16	00 908 703 0	Sicherungsmutter	Locknut	Écrou hex			x	x				M 12 X 1,5
17	00 902 135 0	6kt-Schraube	Hex head bolt	Boulon tête hex			x	x				M 12 X 1,5 X 60
18	00 952 945 0	Schelle	Clamp	Collier de serrage			x	x				
19	00 952 942 0	Gewindehülse	Threaded sleeve	Douille taraudé			x	x				Lg.= 1280
20	00 953 976 0	Gewindebolzen	Threaded bolt	Boulon fileté			x	x				
21	00 953 977 0	Spannstück	Tensioning element	Element tendeur			x	x				35/25,5 X 12,5
22	00 908 721 0	Sicherungsmutter	Locknut	Écrou hex			x	x				M 20
23	00 908 701 0	Sicherungsmutter	Locknut	Écrou hex			x	x				M 12
24	00 910 506 1	Scheibe	Washer	Rondelle			x	x				13 X 24 X 2,5
25	00 953 982 0	Halter	Support	Cadre support			x	x				
26	00 921 059 2	Einschraubstützen	Male connector	Raccord filet			x	x				M 10 X 1 / M 12 X 1,5
27	00 912 287 1	Splint	Cotter pin	Goupille fendue			x	x				5 X 32
28	00 910 514 1	Scheibe	Washer	Rondelle			x	x				26 X 44 X 4
29	00 953 981 0	Bolzen	Pin	Boulon			x	x				Rd. 24 X 60
30	00 901 454 0	6kt-Schraube	Hex head bolt	Boulon tête hex			x	x				M 12 X 55
31	00 952 966 0	Gestängesteller -rechts	Rod control -right	Element de commande -droite			x	x				
32	00 953 979 0	Zugfeder	Tension spring	Ressort de traction			x	x				2,5 X 20 X 99
33	00 957 286 0	6kt-Mutter	Hex nut	Écrou hex			x	x				M 22 X 1,5
34	00 910 369 0	Scheibe	Washer	Rondelle			x	x				23 X 39 X 3
35	00 952 967 0	Gestängesteller -links	Rod control -left	Element de commande -gauche			x	x				



Lenkachse hinten Steering axle Essieu directeur					790001 - 824000	Z X 3 5 0 - G L	Z X 4 0 0 - G L	Z X 4 5 0 - G L	Z X 5 5 0 - G L			150 050 135 02
											443 244 4	37.0
Pos.	ID-Nr.	Benennung	Description	Description	Masch.-Nr-							Bemerkung/Remarks/Remarque
36	00 903 021 0	Zylinderschraube	Allen screw	Vis tête cylindrique			x	x				M 24 X 60
37	00 908 531 2	6kt-Mutter -niedrige Form	Hex nut -low form	Écrou hex -forme basse			x	x				M 24
38	00 919 004 0	Kegelschmiernippel	Grease nipple	Graisseur à cone			x	x				M 10 X 1
39	00 953 972 0	Lenkschenkel -rechts inkl. Pos.	Steering swivel pin -right incl. Pos.	Pivot de direction -droite incl. Pos.			x	x				
40	00 953 967 0	41-46 Lenkschenkel -links inkl. Pos.	41-46 Steering swivel pin -left incl. Pos.	41-46 Pivot de direction -gauche incl.			x	x				
41	00 953 969 0	41-46 Buchse	41-46 Bushing	41-46 Douille			x	x				
42	00 952 960 0	Buchse	Bushing	Douille			x	x				42 X 46 X 72,6
43	00 912 742 2	Spannstift	Roll pin	Goupille de serrage			x	x				12 X 30
44	00 953 970 0	Bolzen	Pin	Boulon			x	x				
45	00 952 961 0	Sprengring	Snap ring	Circlips			x	x				
46	00 953 968 0	Buchse	Bushing	Douille			x	x				
47	00 900 675 0	6kt-Schraube	Hex head bolt	Boulon tête hex			x	x				M 16 X 40
48	00 909 912 1	Sperrkantscheibe	Detent edged washer	Disque à bord d'arrêt			x	x				SKM 16
49	90 000 129 0	Zylinderschraube	Allen screw	Vis tête cylindrique			x	x				M 10 X 16
50	00 953 871 0	Fächerscheibe	Serrated washer	Rondelle a éventail			x	x				
51	00 912 516 3	Spannstift	Roll pin	Goupille de serrage			x	x				7 X 30
52	00 912 742 2	Spannstift	Roll pin	Goupille de serrage			x	x				12 X 30
53	00 952 954 0	Druckscheibe	Pression disc	Disque de pression			x	x				
54	00 900 272 2	6kt-Schraube	Hex head bolt	Boulon tête hex			x	x				M 10 X 12
55	00 953 974 0	Scheibe	Washer	Rondelle			x	x				
56	00 953 973 0	Lenkbolzen	Steering pin	Boulon de direction			x	x				
57	00 953 971 0	Druckfeder	Pressure spring	Ressort de pression			x	x				
58	00 953 978 0	Zugfeder	Tension spring	Ressort de traction			x	x				
59	00 952 962 0	Rolle	Roller	Galet			x	x				
60	00 952 968 0	Zugfeder	Tension spring	Ressort de traction			x	x				5,3 X 28,5 X 268
61	00 952 903 0	Bremsbacke -mit Belag	Brake shoe -with coating	Machoire de frein -avec revêtement			x	x				410 X 180
62	00 910 235 0	Radmutter	Nut	Ecrou de roue			x	x				M 22 X 1,5
63	00 910 217 0	Federring	Spring washer	Rondelle elastique			x	x				C 22,5
64	00 952 900 0	Riffelbolzen	Wheel pin	Boulon de fix.de roue			x	x				M 22 X 1,5 X 80
65	00 952 902 0	Radkappe	Wheel cap	Chapeau de roue			x	x				M 125 X 2
66	00 912 132 0	Splint	Cotter pin	Goupille fendue			x	x				8 X 56
67	90 000 266 0	Kronenmutter	Castellated nut	Ecrou crenele plat			x	x				M 52 X 2
68	00 952 090 0	Sicherungsscheibe	Lock washer	Rondelle de protection			x	x				
69	00 932 101 0	Kegelrollenlager	Taper roller bearing	Roulement à rouleaux coniques			x	x				33213
70	00 952 974 0	Dichtung	Gasket	Joint			x	x				
71	00 908 210 0	6kt-Mutter	Hex nut	Écrou hex			x	x				M 8

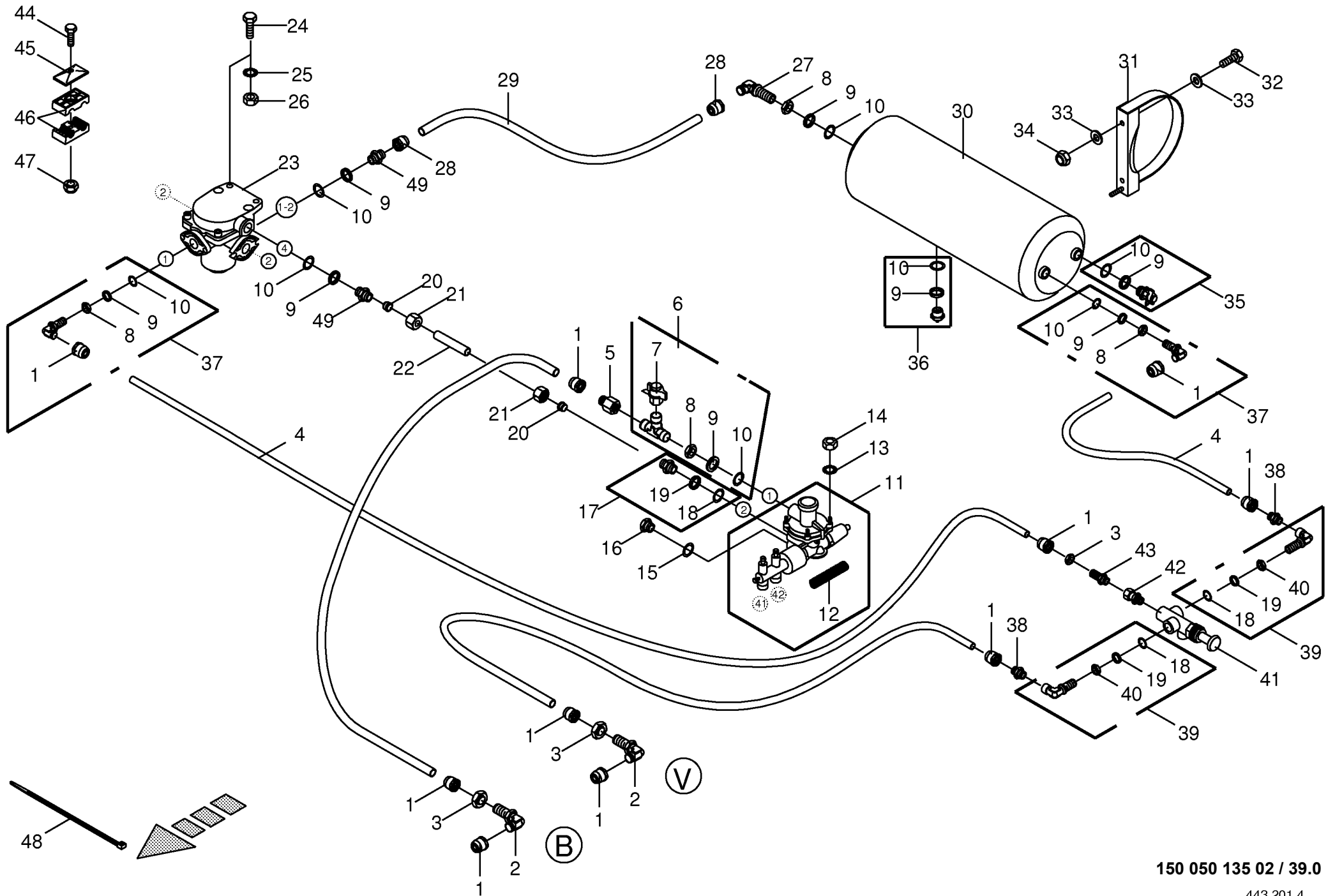




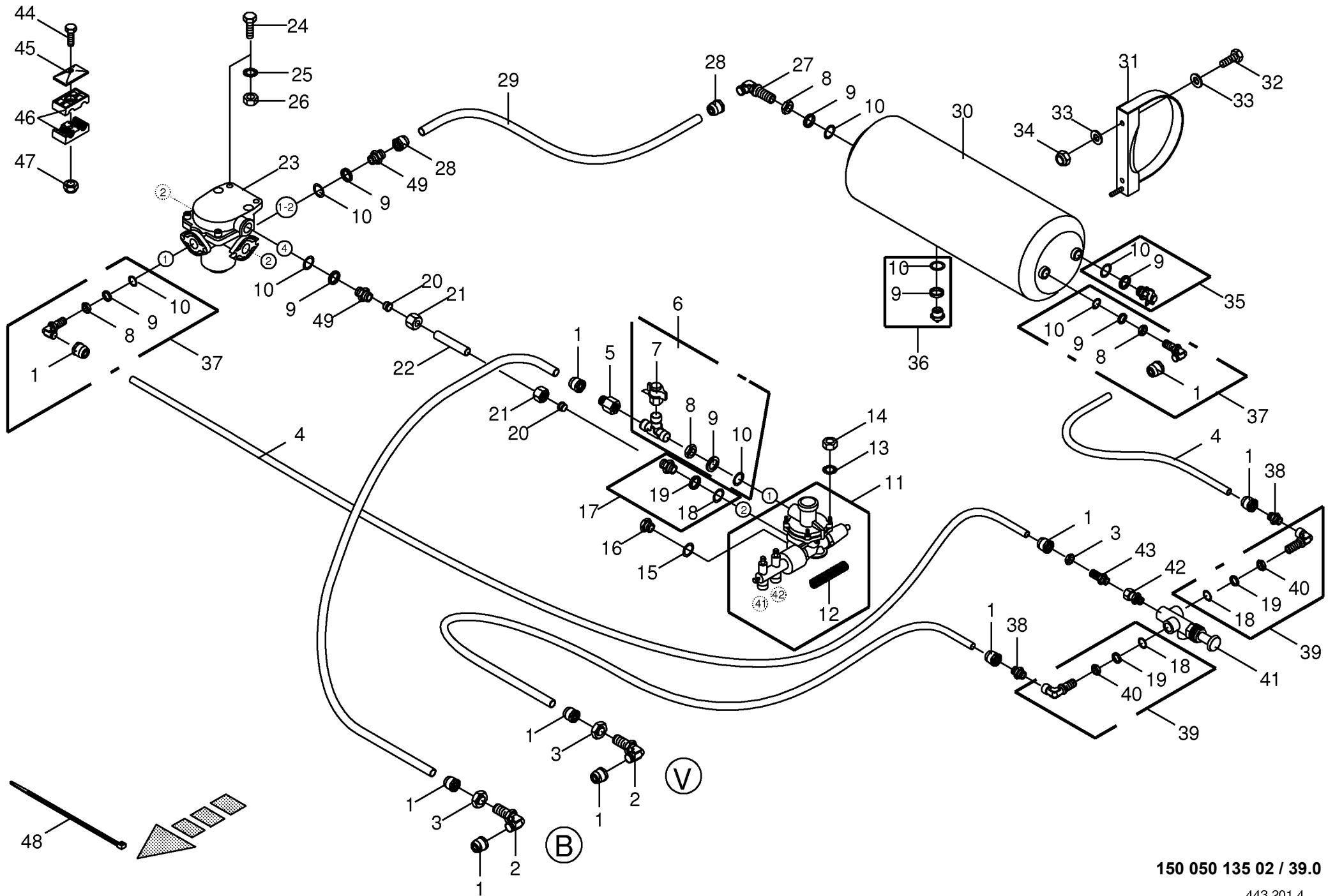


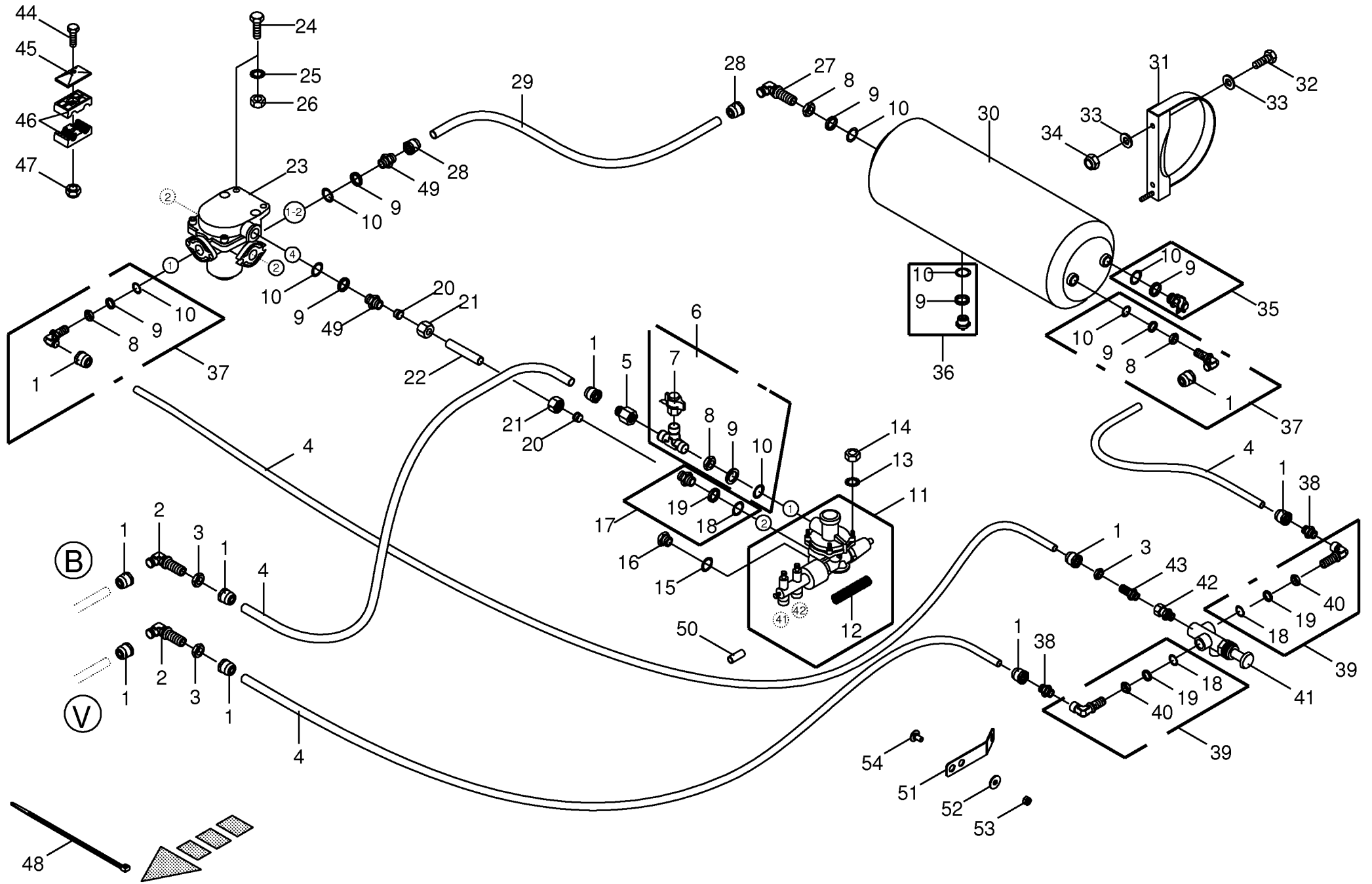
150 050 135 02 / 38.1

150 338 287 01

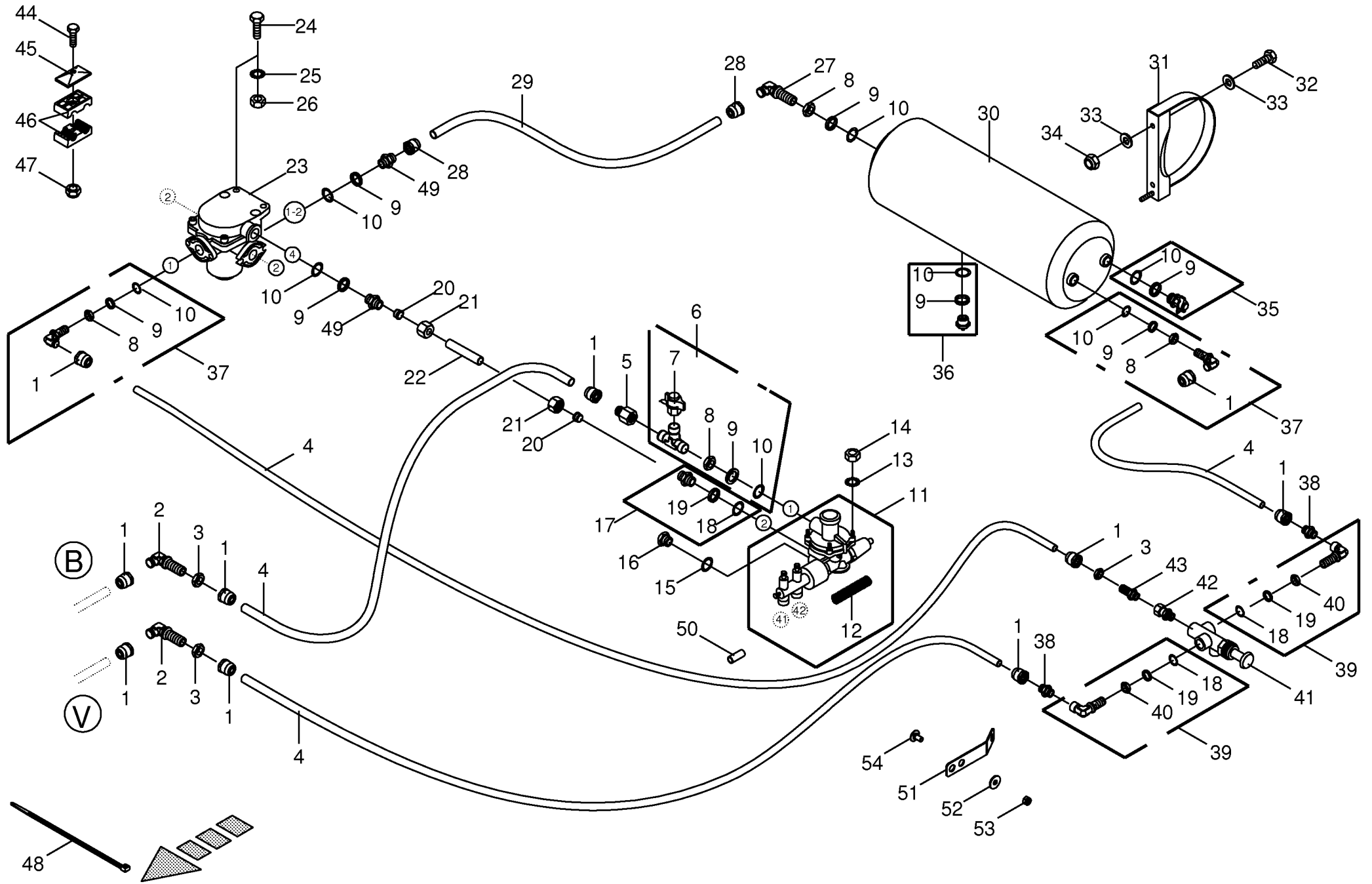


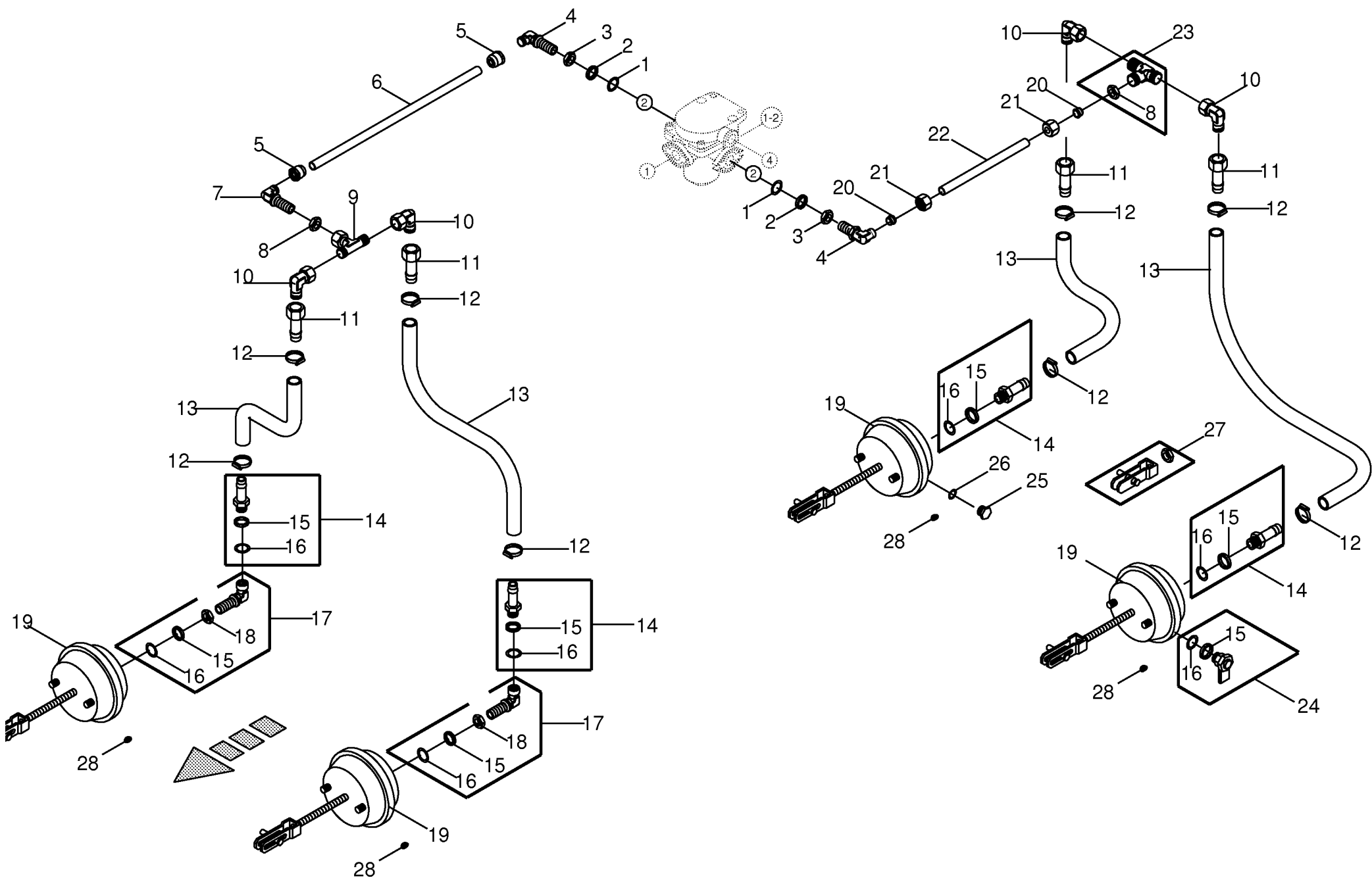
Druckluftbremsanlage Air pressure brake fitting Frein pneumatique					790001 - 820000	Z X 3 5 0 - G L	Z X 4 0 0 - G L	Z X 4 5 0 - G L	Z X 5 5 0 - G L			150 050 135 02	
Pos.	ID-Nr.	Benennung	Description	Description	Masch.-Nr-							443 201 4	39.0
												Bemerkung/Remarks/Remarque	
1	00 945 495 0	Steckeinheit	Snap-on connection	Unité enfichable			x	x				M 18 X 1,5	
2	00 921 089 1	Winkel-Schottstutzen	Angle bulkhead union	Raccord de cloison angulaire			x	x				L 12	
3	00 908 524 2	6kt-Mutter -niedrige Form	Hex nut -low form	Écrou hex -forme basse			x	x				M 18 X 1,5	
4	00 945 132 0	Kunststoffrohr -Id.-Nr.= 1m	Plastic tube -Id.-no.= 1m	Tube plastique -Id.-no.= 1m			x	x				12 X 1,5	
5	00 921 160 1	Reduzier-Verschraubung	Reducer fitting	Réduction			x	x				KOR 15 / 12 - PL	
6	00 945 208 1	Prüfanschluss	Connection for testing instr.	Racc. pour appareil de contról			x	x				M 22 X 1,5 / M 16 X 1,5	
7	00 945 145 0	Prüfanschluss	Connection for testing instr.	Racc. pour appareil de contról			x	x				M 12 X 1,5 / M 16 X 1,5	
8	00 945 057 1	6kt-Mutter	Hex nut	Écrou hex			x	x				M 22 X 1,5	
9	00 945 088 0	Druckring	Thrust ring	Anneau de pression			x	x				M 22	
10	00 945 089 0	O-Ring	O-ring	Joint torique			x	x				20,3 X 2,4	
11	27 002 098 0	Bremskraftregler ALB	Brake engine regulator	Regulateur de puissance de fr.			x	x					
12	27 001 566 0	Druckfeder	Pressure spring	Ressort de pression			x	x				2,8	
13	00 909 908 1	Sperrkantscheibe	Detent edged washer	Disque à bord d'arrêt			x	x				SKM 8	
14	00 908 210 0	6kt-Mutter	Hex nut	Écrou hex			x	x				M 8	
15	00 937 721 0	Dichtring	Gasket ring	Bague d'étanchéité			x	x				A 16 X 22	
16	00 906 007 1	Verschlusssschraube	Screw plug	Bouchon fileté			x	x				M 16 X 1,5	
17	00 945 543 0	Einschraubstutzen	Male connector	Raccord filet			x	x				M 16 X 1,5 M 22 X 1,5	
18	00 945 084 0	O-Ring	O-ring	Joint torique			x	x				15 X 2	
19	00 945 083 0	Druckring	Thrust ring	Anneau de pression			x	x				M 16	
20	00 921 047 1	Schneidring	Cutting ring	Baue coupante			x	x				L 15	
21	00 921 043 0	Überwurfmutter	Nozzle disc cap	Écrou de buse-pastille			x	x				AL 15	
22	00 045 507 1	Hydraulikleitung	Hydraulic line	Ligne hydraulique			x	x				15 X 1,5 X 6000	
23	00 945 420 0	Anhängerbremssventil	Trailer coupling brake valve	Robinet de freinage			x	x					
24	00 900 638 0	6kt-Schraube	Hex head bolt	Boulon tête hex			x	x				M 10 X 35	
25	00 909 909 1	Sperrkantscheibe	Detent edged washer	Disque à bord d'arrêt			x	x				SKM 10	
26	00 908 212 0	6kt-Mutter	Hex nut	Écrou hex			x	x				M 10	
27	00 921 112 1	Winkel-Schottstutzen	Angle bulkhead union	Raccord de cloison angulaire			x	x				L 15	
28	00 945 487 0	Steckeinheit	Snap-on connection	Unité enfichable			x	x				M 22 X 1,5	
29	00 945 104 0	Kunststoffrohr -Id.-Nr.= 1m	Plastic tube -Id.-no.= 1m	Tube plastique -Id.-no.= 1m			x	x				15 X 1,5	
30	00 945 534 0	Druckluftbehälter	Air pressure container	Reservoir a air comprime			x	x				80 ltr.	
31	00 944 915 0	Spannband	Tension band	Collier tendeur			x	x				Rd. 396	
32	00 900 636 0	6kt-Schraube	Hex head bolt	Boulon tête hex			x	x				M 10 X 25	
33	00 910 414 0	Scheibe	Washer	Rondelle			x	x				10,5 X 21 X 2	
34	00 908 758 0	Sicherungsmutter	Locknut	Écrou hex			x	x				M 10	
35	00 945 068 3	Prüfanschluss	Connection for testing instr.	Racc. pour appareil de contról			x	x				M 22 X 1,5/M 16 X 1,5	
36	00 945 067 1	Entwässerungsventil	Drain valve	Soupape de vidange d'eau			x	x				M 22 X 1,5	
37	00 945 489 0	Winkel- Einschraubsteckverbindung	Threaded elbow union	Raccord fileté angulaire			x	x				M 22 X 1,5	

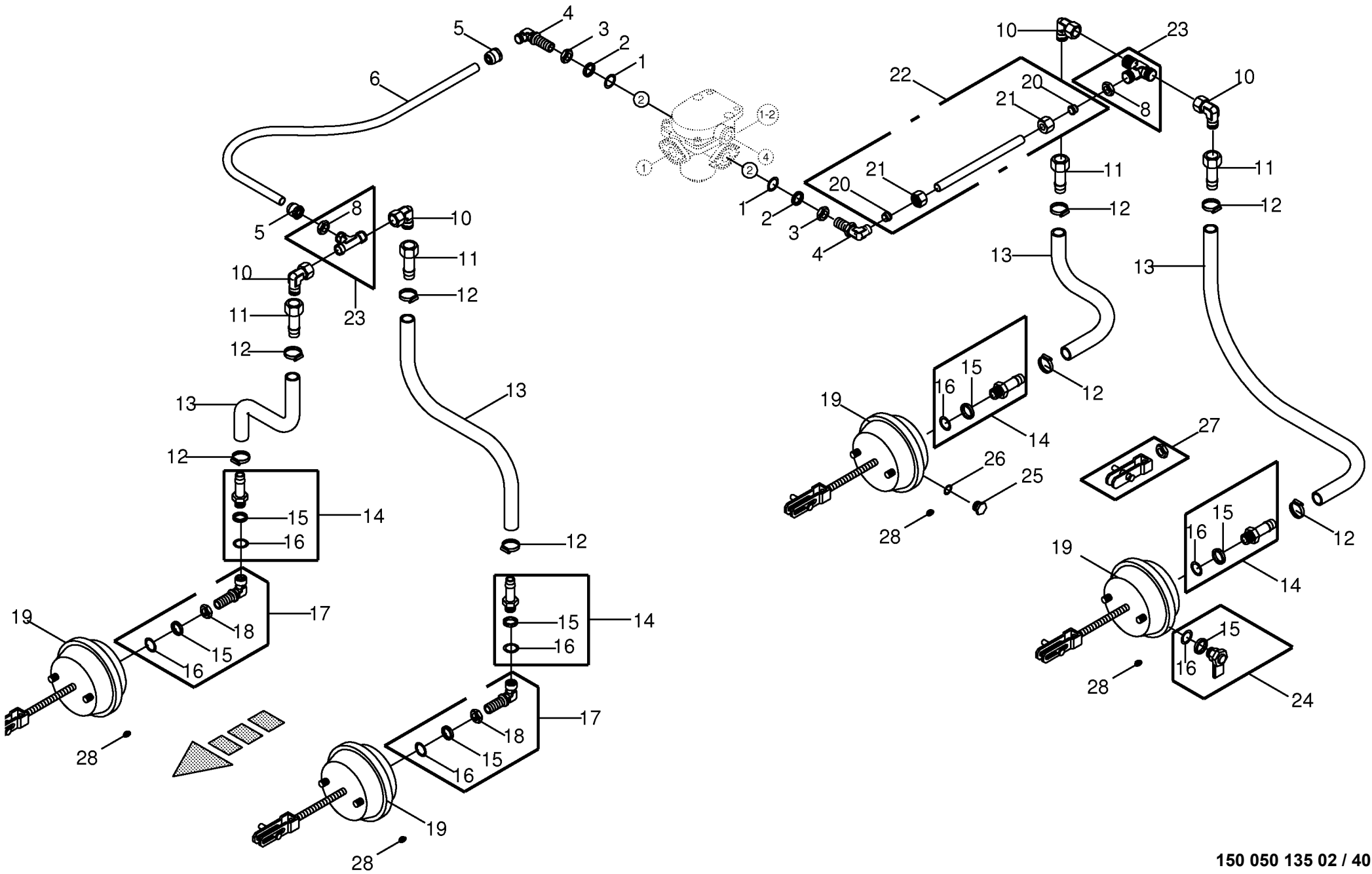


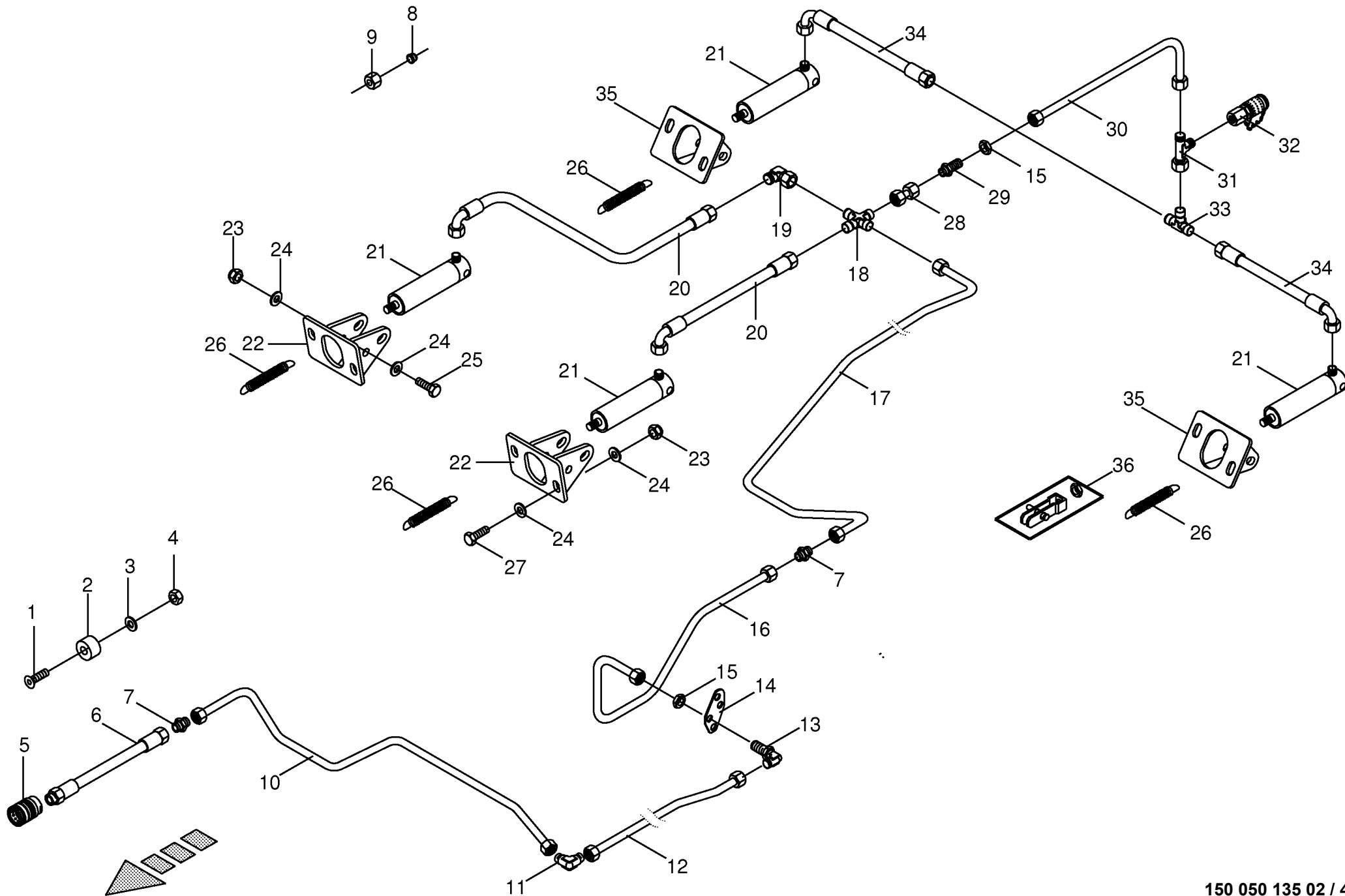


Druckluftbremsanlage Air pressure brake fitting Frein pneumatique					820001 - 824000	Z X 3 5 0 - G L	Z X 4 0 0 - G L	Z X 4 5 0 - G L	Z X 5 5 0 - G L			150 050 135 02 150 392 889 2 39.1
Pos.	ID-Nr.	Benennung	Description	Description	Masch.-Nr-							Bemerkung/Remarks/Remarque
1	00 945 495 0	Steckeinheit	Snap-on connection	Unité enfichable			x	x				M 18 X 1,5
2	00 921 089 1	Winkel-Schottstutzen	Angle bulkhead union	Raccord de cloison angulaire			x	x				L 12
3	00 908 524 2	6kt-Mutter -niedrige Form	Hex nut -low form	Écrou hex -forme basse			x	x				M 18 X 1,5
4	00 945 132 0	Kunststoffrohr -Id.-Nr.= 1m	Plastic tube -Id.-no.= 1m	Tube plastique -Id.-no.= 1m			x	x				12 X 1,5
5	00 921 160 1	Reduzier-Verschraubung	Reducer fitting	Réduction			x	x				KOR 15 / 12 - PL
6	00 945 208 1	Prüfanschluss	Connection for testing instr.	Racc. pour appareil de contrôl			x	x				M 22 X 1,5 / M 16 X 1,5
7	00 945 145 0	Prüfanschluss	Connection for testing instr.	Racc. pour appareil de contrôl			x	x				M 12 X 1,5 / M 16 X 1,5
8	00 945 057 1	6kt-Mutter	Hex nut	Écrou hex			x	x				M 22 X 1,5
9	00 945 088 0	Druckring	Thrust ring	Anneau de pression			x	x				M 22
10	00 945 089 0	O-Ring	O-ring	Joint torique			x	x				20,3 X 2,4
11	27 002 098 0	Bremskraftregler ALB	Brake engine regulator	Regulateur de puissance de fr.			x	x				
12	27 001 566 0	Druckfeder	Pressure spring	Ressort de pression			x	x				2,8
13	00 909 908 1	Sperrkantscheibe	Detent edged washer	Disque à bord d'arrêt			x	x				SKM 8
14	00 908 210 0	6kt-Mutter	Hex nut	Écrou hex			x	x				M 8
15	00 937 721 0	Dichtring	Gasket ring	Bague d'étanchéité			x	x				A 16 X 22
16	00 906 007 1	Verschlusssschraube	Screw plug	Bouchon fileté			x	x				M 16 X 1,5
17	00 945 543 0	Einschraubstutzen	Male connector	Raccord filet			x	x				M 16 X 1,5 M 22 X 1,5
18	00 945 084 0	O-Ring	O-ring	Joint torique			x	x				15 X 2
19	00 945 083 0	Druckring	Thrust ring	Anneau de pression			x	x				M 16
20	00 921 047 1	Schneidring	Cutting ring	Baue coupante			x	x				L 15
21	00 921 043 0	Überwurfmutter	Nozzle disc cap	Écrou de buse-pastille			x	x				AL 15
22	00 045 507 1	Hydraulikleitung	Hydraulic line	Ligne hydraulique			x	x				15 X 1,5 X 6000
23	00 945 420 0	Anhängerbremssventil	Trailer coupling brake valve	Robinet de freinage			x	x				
24	00 900 638 0	6kt-Schraube	Hex head bolt	Boulon tête hex			x	x				M 10 X 35
25	00 909 909 1	Sperrkantscheibe	Detent edged washer	Disque à bord d'arrêt			x	x				SKM 10
26	00 908 212 0	6kt-Mutter	Hex nut	Écrou hex			x	x				M 10
27	00 921 112 1	Winkel-Schottstutzen	Angle bulkhead union	Raccord de cloison angulaire			x	x				L 15
28	00 945 487 0	Steckeinheit	Snap-on connection	Unité enfichable			x	x				M 22 X 1,5
29	00 945 104 0	Kunststoffrohr -Id.-Nr.= 1m	Plastic tube -Id.-no.= 1m	Tube plastique -Id.-no.= 1m			x	x				15 X 1,5
30	00 945 534 0	Druckluftbehälter	Air pressure container	Reservoir a air comprime			x	x				80 ltr.
31	00 944 915 0	Spannband	Tension band	Collier tendeur			x	x				Rd. 396
32	00 900 636 0	6kt-Schraube	Hex head bolt	Boulon tête hex			x	x				M 10 X 25
33	00 910 414 0	Scheibe	Washer	Rondelle			x	x				10,5 X 21 X 2
34	00 908 758 0	Sicherungsmutter	Locknut	Écrou hex			x	x				M 10
35	00 945 068 3	Prüfanschluss	Connection for testing instr.	Racc. pour appareil de contrôl			x	x				M 22 X 1,5/M 16 X 1,5
36	00 945 067 1	Entwässerungsventil	Drain valve	Soupape de vidange d'eau			x	x				M 22 X 1,5
37	00 945 489 0	Winkel- Einschraubsteckverbindung	Threaded elbow union	Raccord fileté angulaire			x	x				M 22 X 1,5





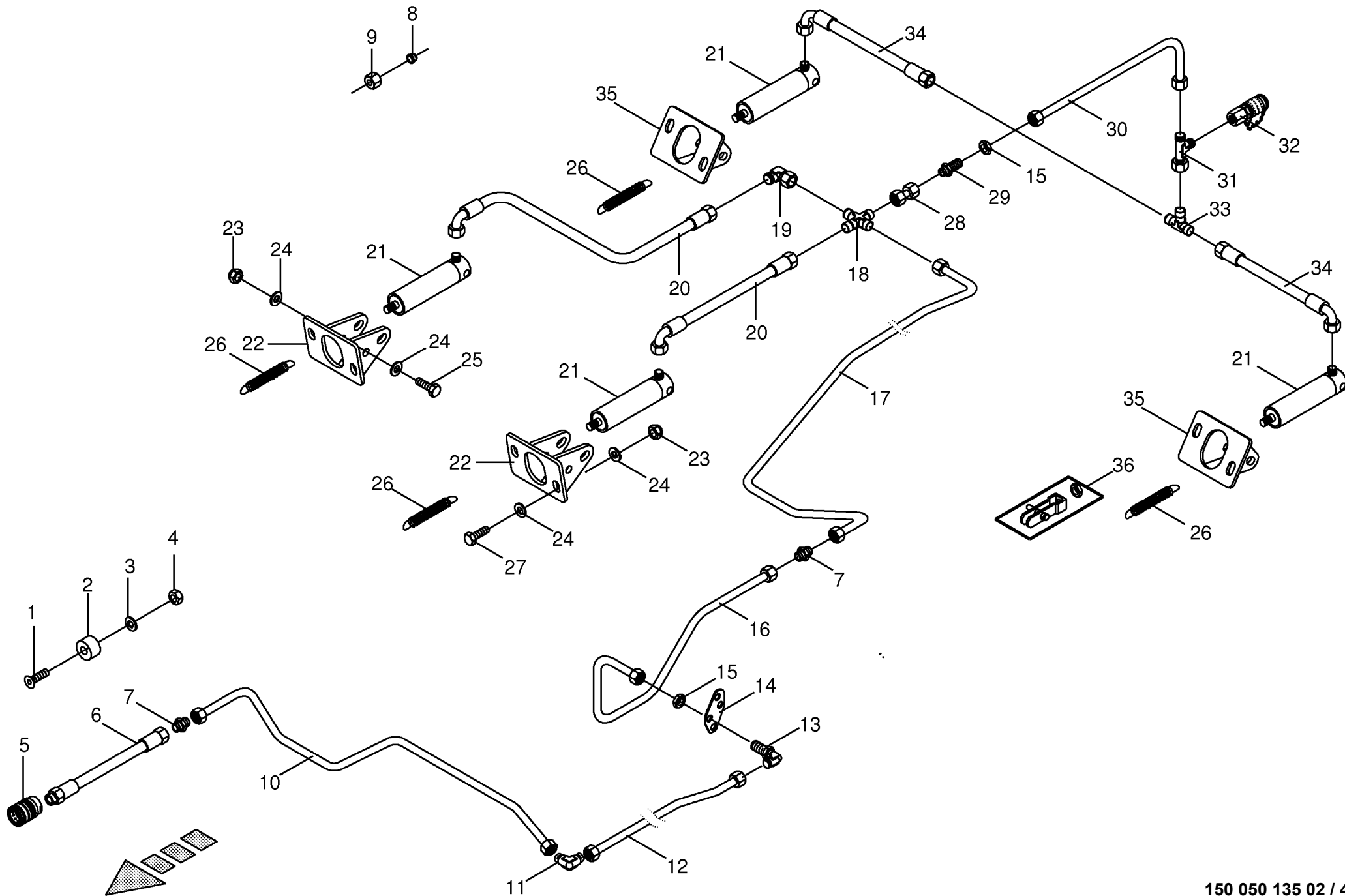


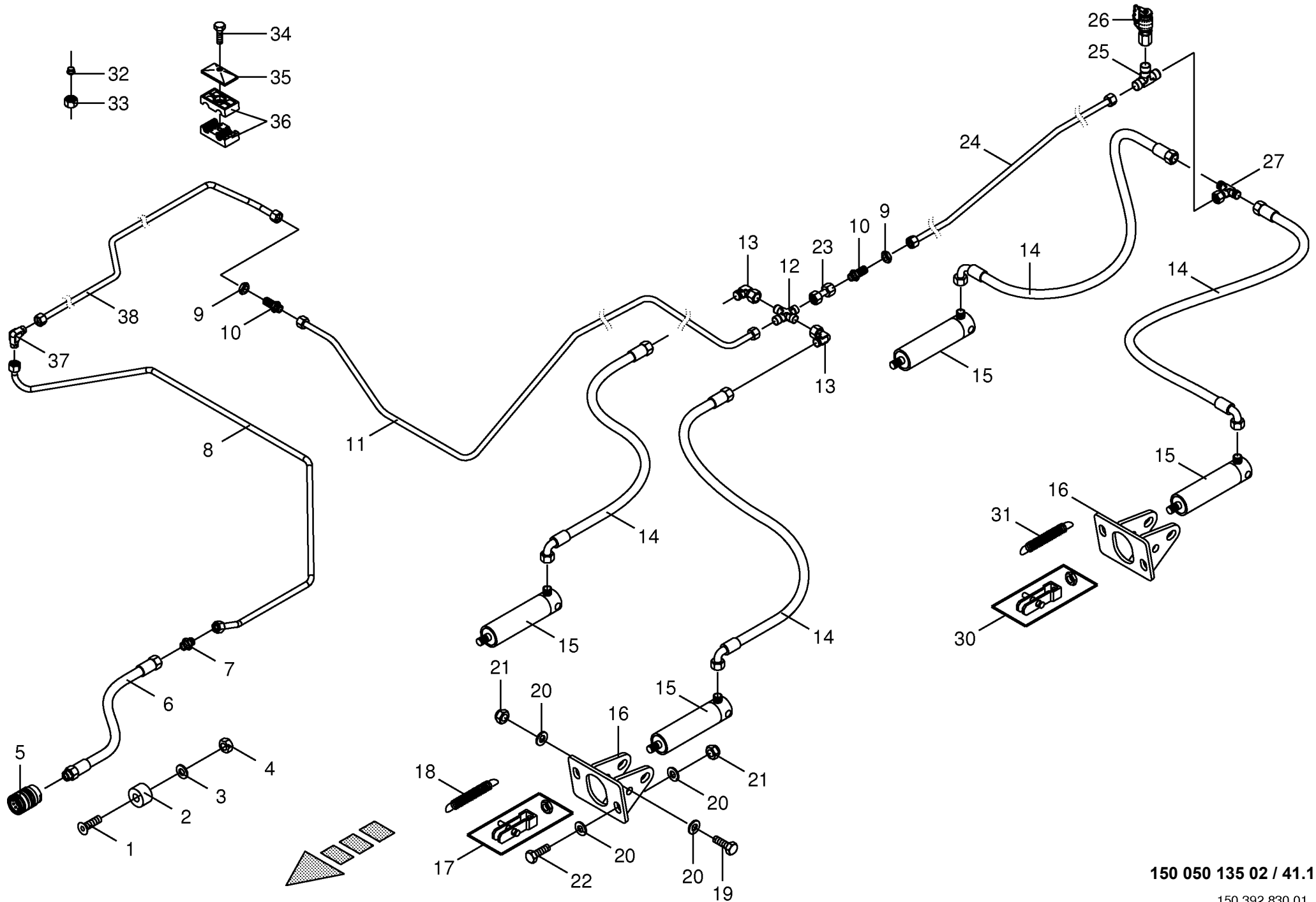


150 050 135 02 / 41.0

150 353 847 03

Hydraulische Bremse Hydraulic brakes Frein hydraulique					790001 - 820000	Z X	Z X	Z X	Z X			150 050 135 02 150 353 847 3 41.0
Pos.	ID-Nr.	Benennung	Description	Description	Masch.-Nr-	3 5 0 - G L	4 0 0 - G L	4 5 0 - G L	5 5 0 - G L			Bemerkung/Remarks/Remarque
1	00 904 347 1	Senkschraube	Countersunkscrew	Vis à tête fraisée			x	x				M 5 X 20
2	00 187 960 0	Blindstopfen	Blind plug	Plot de remplissage			x	x				Rd. 35 X 17
3	00 910 500 1	Scheibe	Washer	Rondelle			x	x				5,3 X 10 X 1
4	00 908 207 1	6kt-Mutter	Hex nut	Écrou hex			x	x				M 5
5	00 921 155 0	Kupplungsmuffe	Sleeve	Cache poussiere			x	x				M 18 X 1,5
6	00 920 984 1	Hochdruckschlauchleitung	High pressure hose line	Conduite de tuyau haute pression			x	x				Lg.= 2200
7	00 921 054 1	Verbindungsstutzen	Connector	Raccord			x	x				M 18 X 1,5
8	00 921 046 1	Schneidring	Cutting ring	Baque coupante			x	x				L 12
9	00 921 206 0	Überwurfmutter	Nozzle disc cap	Écrou de buse-pastille			x	x				AL 12
10	20 051 054 0	Hydraulikleitung -inkl. Überwurfmutter, Schneidring	Hydraulic line -incl. nozzle disc cap, cutting ring	Ligne hydraulique -incl. écrou de buse-pastille, baque coupante			x	x				12 X 1,5
11	00 921 066 1	Winkel-Verbindungsstutzen	Elbow union	Raccord coude			x	x				L 12
12	20 050 305 0	Hydraulikleitung -inkl. Überwurfmutter, Schneidring	Hydraulic line -incl. nozzle disc cap, cutting ring	Ligne hydraulique -incl. écrou de buse-pastille, baque coupante			x					12 X 1,5
	20 050 306 0	Hydraulikleitung -inkl. Überwurfmutter, Schneidring	Hydraulic line -incl. nozzle disc cap, cutting ring	Ligne hydraulique -incl. écrou de buse-pastille, baque coupante				x				12 X 1,5
13	00 921 089 1	Winkel-Schottstutzen	Angle bulkhead union	Raccord de cloison angulaire			x	x				L 12
14	00 348 890 1	Halter	Support	Cadre support			x	x				
15	00 908 524 2	6kt-Mutter -niedrige Form	Hex nut -low form	Écrou hex -forme basse			x	x				M 18 X 1,5
16	20 050 085 0	Hydraulikleitung -inkl. Überwurfmutter, Schneidring	Hydraulic line -incl. nozzle disc cap, cutting ring	Ligne hydraulique -incl. écrou de buse-pastille, baque coupante			x	x				12 X 1,5
17	20 053 543 0	Überwurfmutter, Schneidring Hydraulikleitung -inkl. Überwurfmutter, Schneidring	cap, cutting ring Hydraulic line -incl. nozzle disc cap, cutting ring	buse-pastille, baque coupante Ligne hydraulique -incl. écrou de buse-pastille, baque coupante			x	x				12 X 1,5
18	00 921 094 1	Kreuz-Verbindungsstutzen	Cross pipe union	Manchon de connexion du croix			x	x				L 12
19	00 921 067 1	Winkelstutzen	Angle lug	Jarret tubulure			x	x				M 18 X 1,5
20	00 920 061 1	Hochdruckschlauchleitung	High pressure hose line	Conduite de tuyau haute pression			x	x				Lg.= 850
21	00 918 548 0	Hydraulikzylinder	Hydraulic cylinder	Vérin hydraulique			x	x				Ez 35/40 X 80/197
	00 921 467 3	Dichtungssatz	Sealing set	Jeu de joints			x	x				Ez 35/40
22	00 348 899 1	Halter	Support	Cadre support			x	x				
23	00 908 719 0	Sicherungsmutter	Locknut	Écrou hex			x	x				M 16
24	00 910 303 1	Scheibe	Washer	Rondelle			x	x				17 X 30 X 3
25	00 901 142 1	6kt-Schraube	Hex head bolt	Boulon tête hex			x	x				M 16 X 110
26	00 953 845 0	Zugfeder	Tension spring	Ressort de traction			x	x				2,8 X 23 X 148
27	00 900 675 0	6kt-Schraube	Hex head bolt	Boulon tête hex			x	x				M 16 X 40
28	00 230 743 0	Doppelnippel	Double nipple	Double raccord			x	x				L 12
29	00 921 087 1	Gerade-Schottstutzen	Straight 2-way connector	Coupleur droit deux raccords			x	x				M 18 X 1,5
30	20 050 083 0	Hydraulikleitung -inkl. Überwurfmutter, Schneidring	Hydraulic line -incl. nozzle disc cap, cutting ring	Ligne hydraulique -incl. écrou de buse-pastille, baque coupante			x	x				12 X 1,5

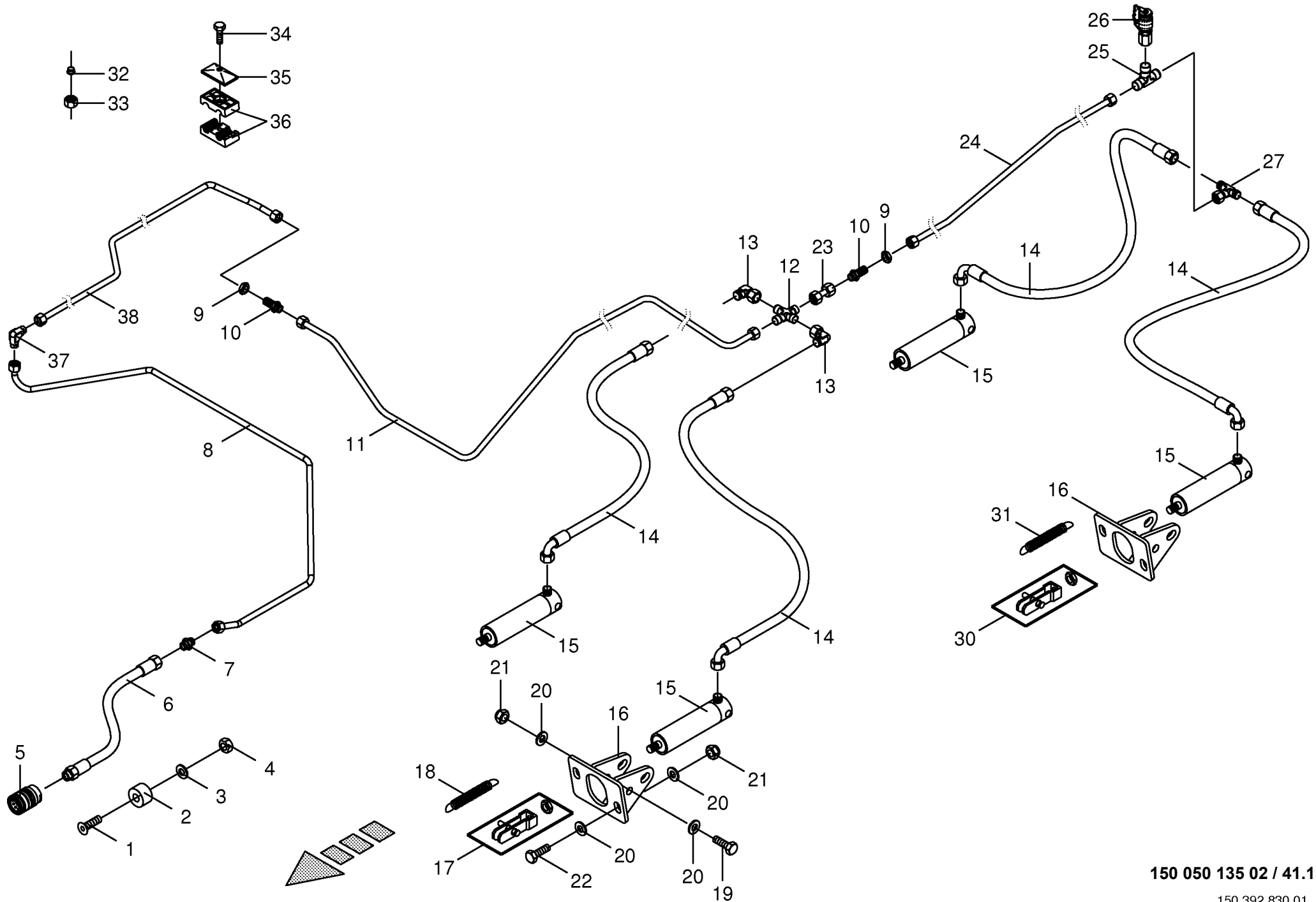




150 050 135 02 / 41.1

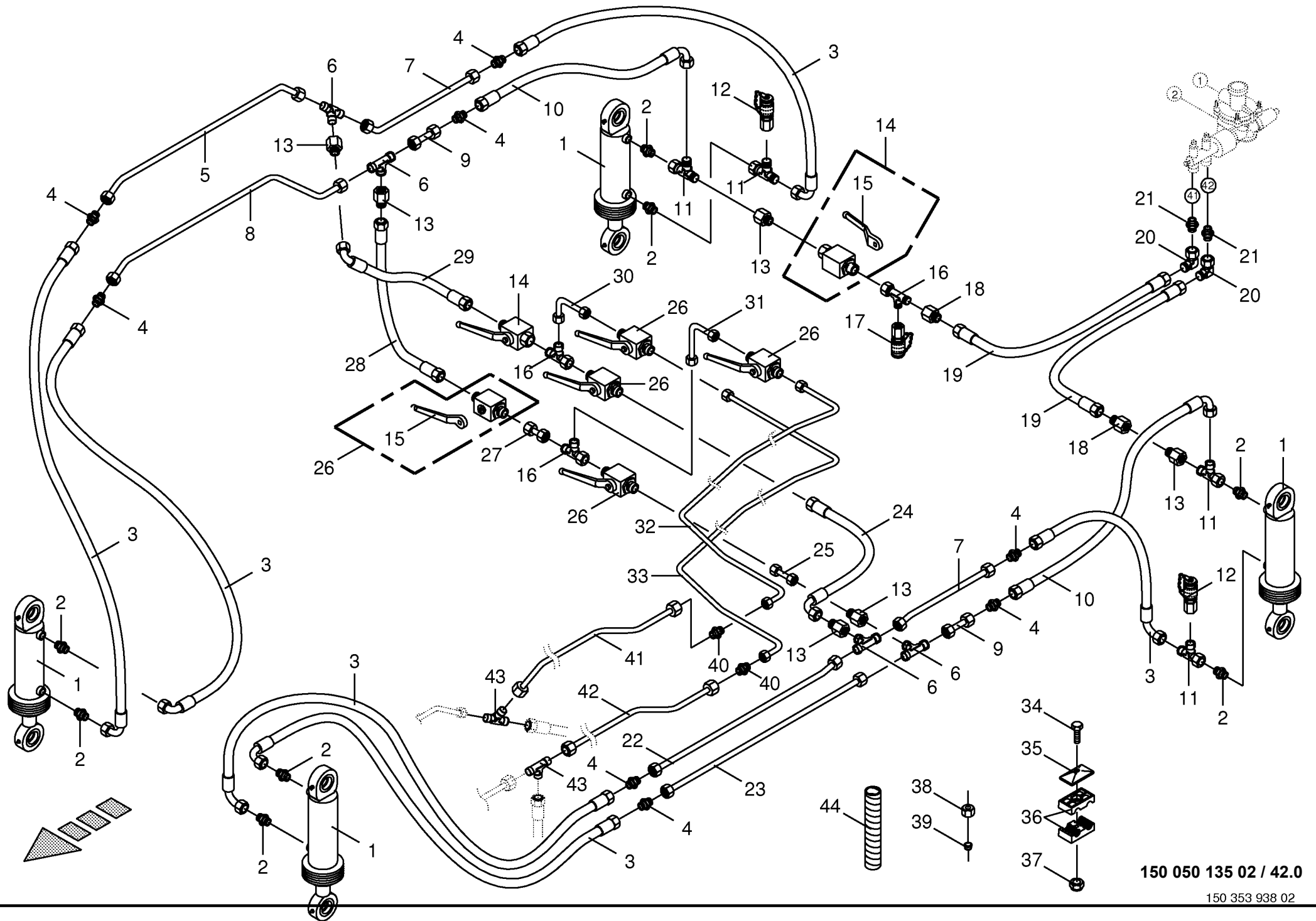
150 392 830 01

Hydraulische Bremse Hydraulic brakes Frein hydraulique					820001 - 824000	Z X	Z X	Z X	Z X			150 050 135 02
						3 5 0 - G L	4 0 0 - G L	4 5 0 - G L	5 5 0 - G L			150 392 830 1 41.1
Pos.	ID-Nr.	Benennung	Description	Description	Masch.-Nr-							Bemerkung/Remarks/Remarque
1	00 904 347 1	Senkschraube	Countersunk screw	Vis à tête fraisée			x	x				M 5 X 20
2	00 187 960 0	Blindstopfen	Blind plug	Plot de remplissage			x	x				Rd. 35 X 17
3	00 910 500 1	Scheibe	Washer	Rondelle			x	x				5,3 X 10 X 1
4	00 908 207 1	6kt-Mutter	Hex nut	Écrou hex			x	x				M 5
5	00 921 155 0	Kupplungsmuffe	Sleeve	Cache poussiere			x	x				M 18 X 1,5
6	00 920 984 1	Hochdruckschlauchleitung	High pressure hose line	Conduite de tuyau haute pression			x	x				Lg.= 2200
7	00 921 054 1	Verbindungsstutzen	Connector	Raccord			x	x				M 18 X 1,5
8	20 054 944 0	Hydraulikleitung -inkl.	Hydraulic line -incl. nozzle disc	Ligne hydraulique -incl. écrou de			x	x				12 X 1,5
9	00 908 524 2	Überwurfmutter, Schneidring 6kt-Mutter -niedrige Form	cap, cutting ring Hex nut -low form	buse-pastille, baque coupante Écrou hex -forme basse			x	x				M 18 X 1,5
10	00 921 087 1	Gerade-Schottstutzen	Straight 2-way connector	Coupleur droit deux raccords			x	x				M 18 X 1,5
11	20 054 060 0	Hydraulikleitung -inkl.	Hydraulic line -incl. nozzle disc	Ligne hydraulique -incl. écrou de			x	x				12 X 1,5
12	00 921 094 1	Überwurfmutter, Schneidring Kreuz-Verbindungsstutzen	cap, cutting ring Cross pipe union	buse-pastille, baque coupante Manchon de connexion du croix			x	x				L 12
13	00 921 067 1	Winkelstutzen	Angle lug	Jarret tubulure			x	x				M 18 X 1,5
14	00 920 093 0	Hochdruckschlauchleitung	High pressure hose line	Conduite de tuyau haute pression			x	x				Lg.= 1400
15	00 918 548 0	Hydraulikzylinder	Hydraulic cylinder	Vérin hydraulique			x	x				Ez 35/40 X 80/197
	00 921 467 3	Dichtungssatz	Sealing set	Jeu de joints			x	x				Ez 35/40
16	00 348 899 1	Halter -vorn	Support -front	Cadre support -devant			x	x				
17	00 945 160 0	Beipack -vorn	Kit included -front	Kit inclus -devant			x	x				Typ 20 / Typ 24 / Typ 30
18	00 953 845 0	Zugfeder -vorn	Tension spring -front	Ressort de traction -devant			x	x				2,8 X 23 X 148
19	00 901 490 0	6kt-Schraube	Hex head bolt	Boulon tête hex			x	x				M 16 X 120
20	00 910 303 1	Scheibe	Washer	Rondelle			x	x				17 X 30 X 3
21	00 908 719 0	Sicherungsmutter	Locknut	Écrou hex			x	x				M 16
22	00 900 675 0	6kt-Schraube	Hex head bolt	Boulon tête hex			x	x				M 16 X 40
23	00 230 743 0	Doppelnippel	Double nipple	Double raccord			x	x				L 12
24	20 054 061 0	Hydraulikleitung -inkl. Überwurfmutter, Schneidring	Hydraulic line -incl. nozzle disc cap, cutting ring	Ligne hydraulique -incl. écrou de buse-pastille, baque coupante			x	x				12 X 1,5
25	00 921 071 1	T-Stutzen	T connector	Raccord T réglable			x	x				L 12
26	00 920 868 0	Mini-Messanschluss	Connector f.mini-test equipm.	Raccord instr.mesureur mini			x	x				M 16 X 2 / M 18 X 1,5
27	00 921 077 1	T-Stutzen	T connector	Raccord T réglable			x	x				M 18 X 1,5
30	00 945 187 1	Beipack -hinten	Kit included -back	Kit inclus -derrière			x	x				Typ 20 / Typ 24 / Typ 30
31	00 940 453 0	Zugfeder -hinten	Tension spring -back	Ressort de traction -derrière			x	x				3,2 X 28,2 X 118
32	00 921 046 1	Schneidring	Cutting ring	Baque coupante			x	x				L 12
33	00 921 206 0	Überwurfmutter	Nozzle disc cap	Écrou de buse-pastille			x	x				AL 12
34	00 901 423 0	6kt-Schraube	Hex head bolt	Boulon tête hex			x	x				M 8 X 50
35	00 925 134 0	Deckplatte	Cover plate	Plaque de recouvrement			x	x				
36	00 925 105 0	Rohrschelle -2 Hälften	Tube clamp -2 halves	Bride -2 moitiés			x	x				Bo.= 12/12



150 050 135 02 / 41.1

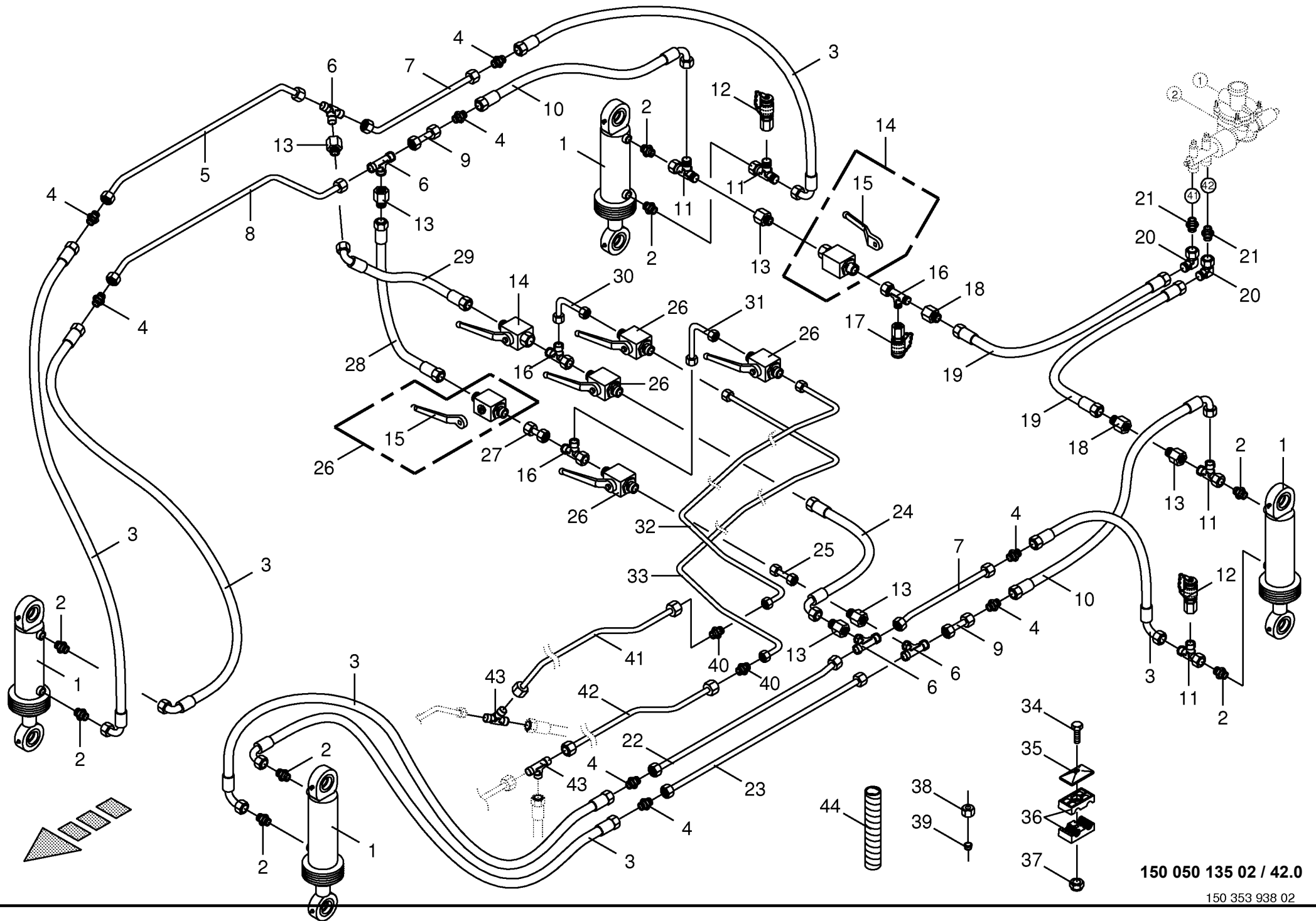
150 392 830 01



150 050 135 02 / 42.0

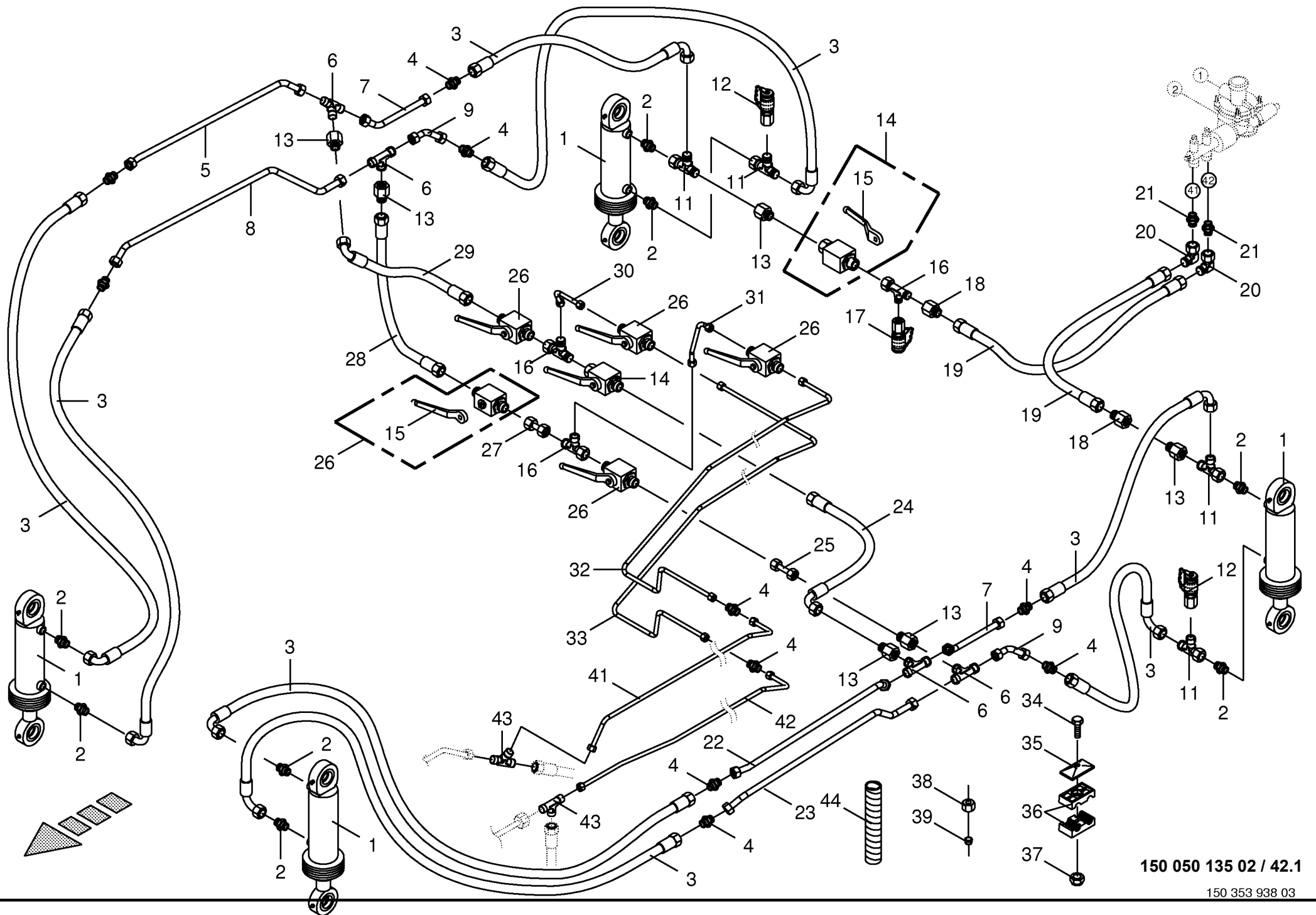
150 353 938 02

Hydraulischer Ausgleich Hydraulic compensation Compensation hydraulique					790001 - 820000	Z X	Z X	Z X	Z X			150 050 135 02	
						3 5 0 - G L	4 0 0 - G L	4 5 0 - G L	5 5 0 - G L			150 353 938 2	42.0
Pos.	ID-Nr.	Benennung	Description	Description	Masch.-Nr-							Bemerkung/Remarks/Remarque	
1	27 003 579 0	Hydraulikzylinder	Hydraulic cylinder	Vérin hydraulique			x	x				Dz 50/90 X 200/500	
	27 003 764 0	Dichtungssatz	Sealing set	Jeu de joints			x	x				Dz 50/90	
2	00 921 174 1	Einschraubstutzen	Male connector	Raccord filet			x	x				L 18	
3	00 920 115 0	Hochdruckschlauchleitung	High pressure hose line	Conduite de tuyau haute pression			x	x				Lg.= 520	
4	00 921 170 0	Verbindungsstutzen	Connector	Raccord			x	x				L 18	
5	20 053 542 0	Hydraulikleitung -inkl. Überwurfmutter, Schneidring	Hydraulic line -incl. nozzle disc cap, cutting ring	Ligne hydraulique -incl. écrou de buse-pastille, baque coupante			x	x				18 X 2	
6	00 921 175 0	T-Verbindungsstutzen	T-connector	T-raccord			x	x				L 18	
7	20 053 554 0	Hydraulikleitung -inkl. Überwurfmutter, Schneidring	Hydraulic line -incl. nozzle disc cap, cutting ring	Ligne hydraulique -incl. écrou de buse-pastille, baque coupante			x	x				18 X 2	
8	20 053 541 0	Hydraulikleitung -inkl. Überwurfmutter, Schneidring	Hydraulic line -incl. nozzle disc cap, cutting ring	Ligne hydraulique -incl. écrou de buse-pastille, baque coupante			x	x				18 X 2	
9	20 020 730 0	Hydraulikleitung -inkl. Überwurfmutter, Schneidring	Hydraulic line -incl. nozzle disc cap, cutting ring	Ligne hydraulique -incl. écrou de buse-pastille, baque coupante			x	x				18 X 2	
10	00 920 981 2	Hochdruckschlauchleitung	High pressure hose line	Conduite de tuyau haute pression			x	x				Lg.= 460	
11	00 921 238 0	L-Stutzen	Adjustable L connection	Raccord L réglable			x	x				L 18	
12	00 919 696 0	Mini-Messanschluss	Connector f.mini-test equipm.	Raccord instr.mesureur mini			x	x				M 16 X 2	
13	00 920 902 0	Reduzier-Verschraubung	Reducer fitting	Réduction			x	x				M 26 X 1,5 / M 18 X 1,5	
14	00 919 603 0	Kugelhahn	Ball valve	Robinet à bille			x	x				M 18 X 1,5 250 Bar	
15	00 919 664 0	Handhebel -inkl. Schraube, Scheibe	Hand lever -incl. screw, washer	Levier à main -incl. boulon, rondelle			x	x					
16	00 921 079 1	L-Stutzen	Adjustable L connection	Raccord L réglable			x	x				L 12	
17	00 920 868 0	Mini-Messanschluss	Connector f.mini-test equipm.	Raccord instr.mesureur mini			x	x				M 16 X 2 / M 18 X 1,5	
18	00 921 083 1	Reduzier-Verschraubung	Reducer fitting	Réduction			x	x				M 18 X 1,5 / M 12 X 1,5	
19	00 920 042 0	Hochdruckschlauchleitung	High pressure hose line	Conduite de tuyau haute pression			x	x				Lg.= 700	
20	00 921 225 0	Winkelstutzen	Angle lug	Jarret tubulure			x	x				M 12 X 1,5	
21	00 920 034 0	Einschraubstutzen	Male connector	Raccord filet			x	x				M 12 X 1,5	
22	20 053 540 0	Hydraulikleitung -inkl. Überwurfmutter, Schneidring	Hydraulic line -incl. nozzle disc cap, cutting ring	Ligne hydraulique -incl. écrou de buse-pastille, baque coupante			x	x				18 X 2	
23	20 053 539 0	Hydraulikleitung -inkl. Überwurfmutter, Schneidring	Hydraulic line -incl. nozzle disc cap, cutting ring	Ligne hydraulique -incl. écrou de buse-pastille, baque coupante			x	x				18 X 2	
24	00 921 258 1	Hochdruckschlauchleitung	High pressure hose line	Conduite de tuyau haute pression			x	x				Lg.= 670	
25	20 053 545 0	Hydraulikleitung -inkl. Überwurfmutter, Schneidring	Hydraulic line -incl. nozzle disc cap, cutting ring	Ligne hydraulique -incl. écrou de buse-pastille, baque coupante			x	x				12 X 1,5	
26	00 921 122 2	Kugelhahn	Ball valve	Robinet à bille			x	x				M 18 X 1.5	
27	00 230 743 0	Doppelnippel	Double nipple	Double raccord			x	x				L 12	
28	00 921 012 1	Hochdruckschlauchleitung	High pressure hose line	Conduite de tuyau haute pression			x	x				Lg.= 470	
29	00 920 095 0	Hochdruckschlauchleitung	High pressure hose line	Conduite de tuyau haute pression			x	x				Lg.= 350	



150 050 135 02 / 42.0

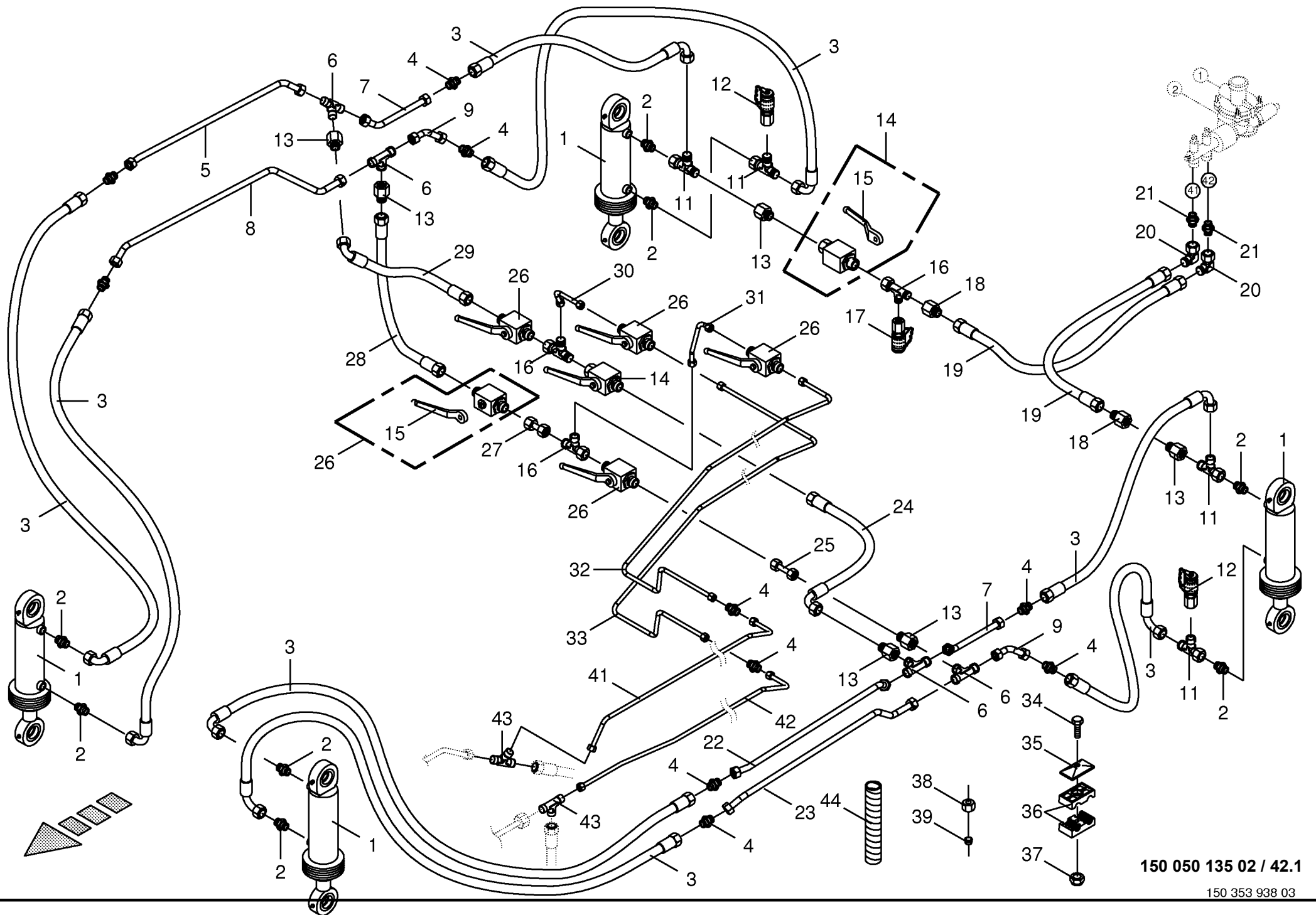
150 353 938 02



150 050 135 02 / 42.1

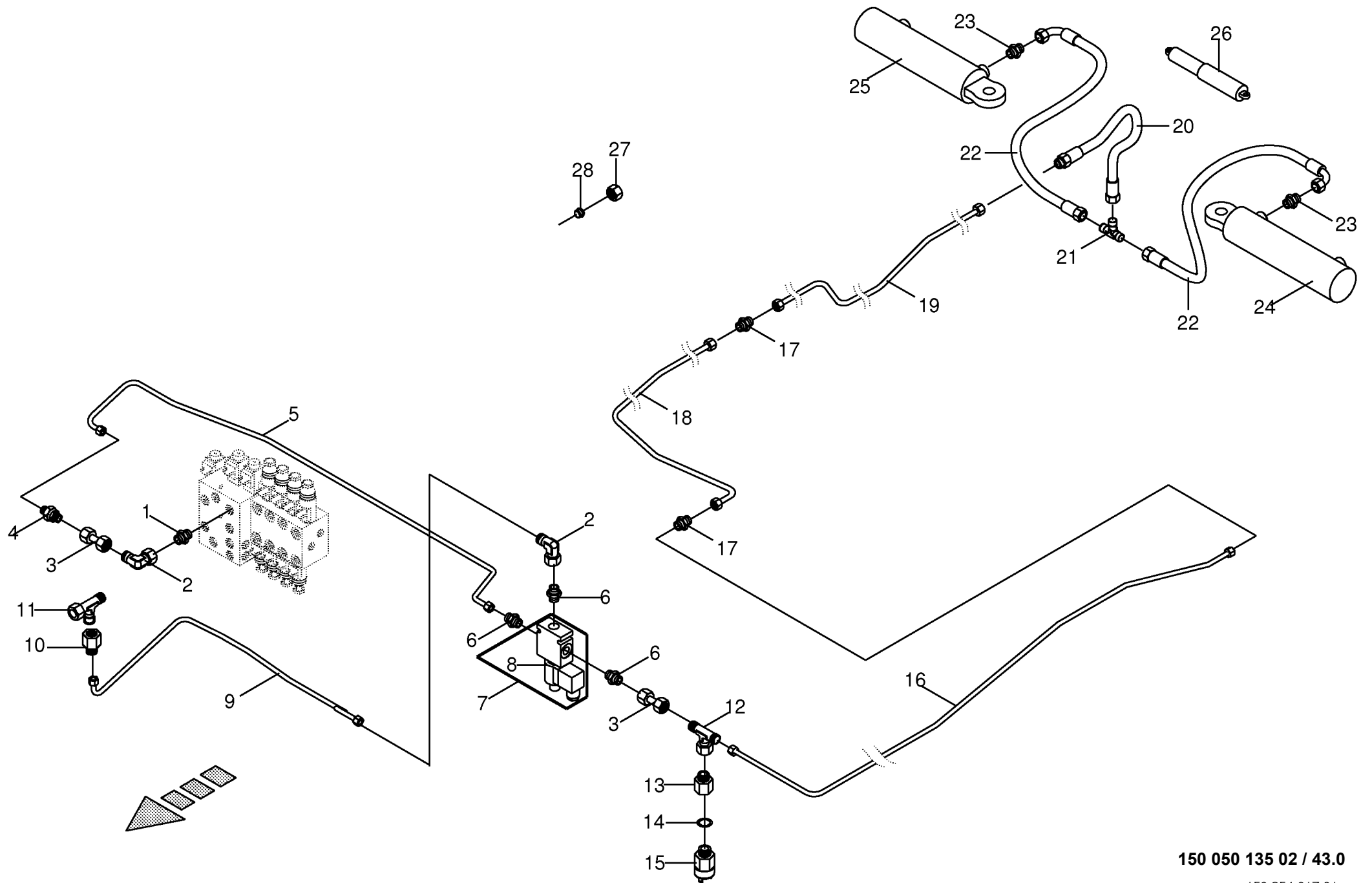
150 353 938 03

Hydraulischer Ausgleich Hydraulic compensation Compensation hydraulique					820001 - 824000	Z X	Z X	Z X	Z X			150 050 135 02	
						3 5 0 - G L	4 0 0 - G L	4 5 0 - G L	5 5 0 - G L			150 353 938 3	42.1
Pos.	ID-Nr.	Benennung	Description	Description	Masch.-Nr-							Bemerkung/Remarks/Remarque	
1	27 003 579 0	Hydraulikzylinder	Hydraulic cylinder	Vérin hydraulique			x	x				Dz 50/90 X 200/500	
	27 003 764 0	Dichtungssatz	Sealing set	Jeu de joints			x	x				Dz 50/90	
2	00 921 174 1	Einschraubstutzen	Male connector	Raccord filet			x	x				L 18	
3	00 920 115 0	Hochdruckschlauchleitung	High pressure hose line	Conduite de tuyau haute pression			x	x				Lg.= 520	
4	00 921 170 0	Verbindungsstutzen	Connector	Raccord			x	x				L 18	
5	20 054 017 0	Hydraulikleitung -inkl. Überwurfmutter, Schneidring	Hydraulic line -incl. nozzle disc cap, cutting ring	Ligne hydraulique -incl. écrou de buse-pastille, baque coupante			x	x				18 X 2	
6	00 921 175 0	T-Verbindungsstutzen	T-connector	T-raccord			x	x				L 18	
7	20 054 015 0	Hydraulikleitung -inkl. Überwurfmutter, Schneidring	Hydraulic line -incl. nozzle disc cap, cutting ring	Ligne hydraulique -incl. écrou de buse-pastille, baque coupante			x	x				18 X 2	
8	20 053 541 0	Hydraulikleitung -inkl. Überwurfmutter, Schneidring	Hydraulic line -incl. nozzle disc cap, cutting ring	Ligne hydraulique -incl. écrou de buse-pastille, baque coupante			x	x				18 X 2	
9	20 054 016 0	Hydraulikleitung -inkl. Überwurfmutter, Schneidring	Hydraulic line -incl. nozzle disc cap, cutting ring	Ligne hydraulique -incl. écrou de buse-pastille, baque coupante			x	x				18 X 2	
10	00 920 981 2	Hochdruckschlauchleitung	High pressure hose line	Conduite de tuyau haute pression			x	x				Lg.= 460	
11	00 921 238 0	L-Stutzen	Adjustable L connection	Raccord L réglable			x	x				L 18	
12	00 919 696 0	Mini-Messanschluss	Connector f.mini-test equipm.	Raccord instr.mesureur mini			x	x				M 16 X 2	
13	00 920 902 0	Reduzier-Verschraubung	Reducer fitting	Réduction			x	x				M 26 X 1,5 / M 18 X 1,5	
14	00 919 603 0	Kugelhahn	Ball valve	Robinet à bille			x	x				M 18 X 1,5 250 Bar	
15	00 919 664 0	Handhebel -inkl. Schraube, Scheibe	Hand lever -incl. screw, washer	Levier à main -incl. boulon, rondelle			x	x					
16	00 921 079 1	L-Stutzen	Adjustable L connection	Raccord L réglable			x	x				L 12	
17	00 920 868 0	Mini-Messanschluss	Connector f.mini-test equipm.	Raccord instr.mesureur mini			x	x				M 16 X 2 / M 18 X 1,5	
18	00 921 083 1	Reduzier-Verschraubung	Reducer fitting	Réduction			x	x				M 18 X 1,5 / M 12 X 1,5	
19	00 920 042 0	Hochdruckschlauchleitung	High pressure hose line	Conduite de tuyau haute pression			x	x				Lg.= 700	
20	00 921 225 0	Winkelstutzen	Angle lug	Jarret tubulure			x	x				M 12 X 1,5	
21	00 920 034 0	Einschraubstutzen	Male connector	Raccord filet			x	x				M 12 X 1,5	
22	20 054 007 0	Hydraulikleitung -inkl.	Hydraulic line -incl. nozzle disc	Ligne hydraulique -incl. écrou de			x	x				18 X 2	
23	20 053 539 0	Überwurfmutter, Schneidring Hydraulikleitung -inkl. Überwurfmutter, Schneidring	cap, cutting ring Hydraulic line -incl. nozzle disc cap, cutting ring	buse-pastille, baque coupante Ligne hydraulique -incl. écrou de buse-pastille, baque coupante			x	x				18 X 2	
24	00 921 258 1	Hochdruckschlauchleitung	High pressure hose line	Conduite de tuyau haute pression			x	x				Lg.= 670	
25	20 053 545 0	Hydraulikleitung -inkl. Überwurfmutter, Schneidring	Hydraulic line -incl. nozzle disc cap, cutting ring	Ligne hydraulique -incl. écrou de buse-pastille, baque coupante			x	x				12 X 1,5	
26	00 921 122 2	Kugelhahn	Ball valve	Robinet à bille			x	x				M 18 X 1.5	
27	00 230 743 0	Doppelnippel	Double nipple	Double raccord			x	x				L 12	
28	00 921 012 1	Hochdruckschlauchleitung	High pressure hose line	Conduite de tuyau haute pression			x	x				Lg.= 470	
29	00 920 095 0	Hochdruckschlauchleitung	High pressure hose line	Conduite de tuyau haute pression			x	x				Lg.= 350	

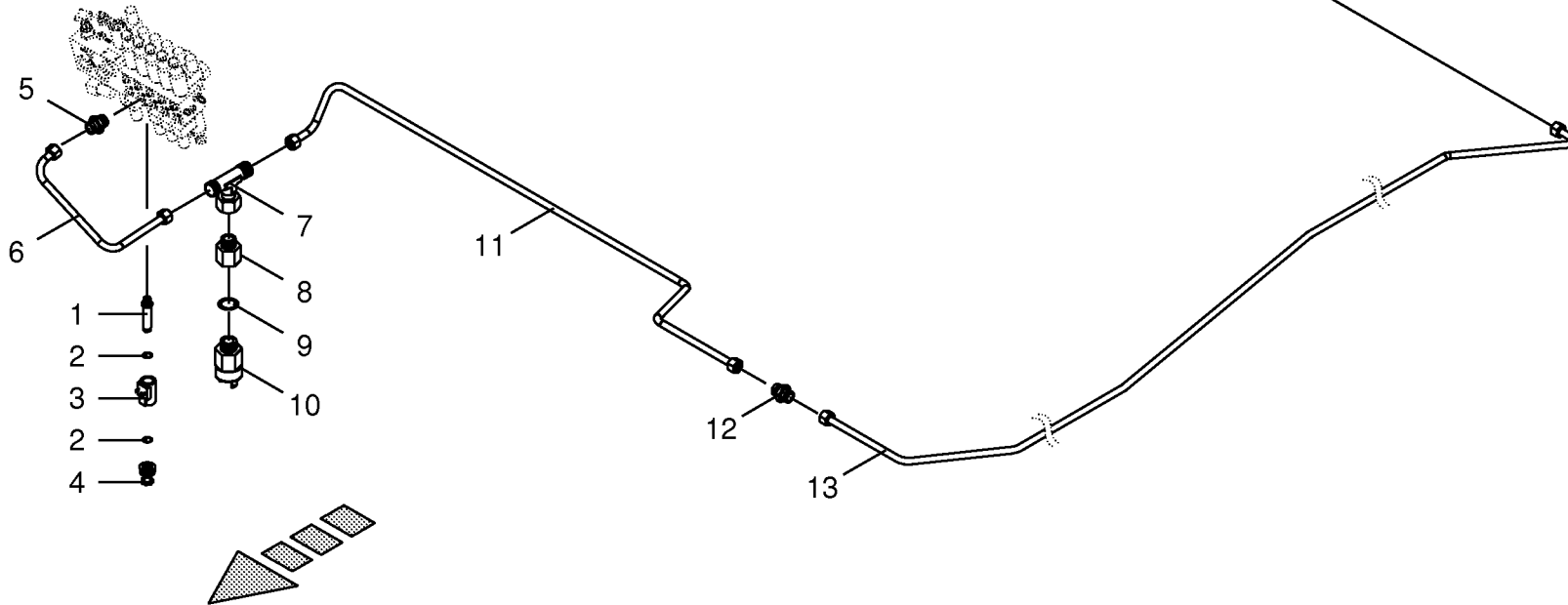
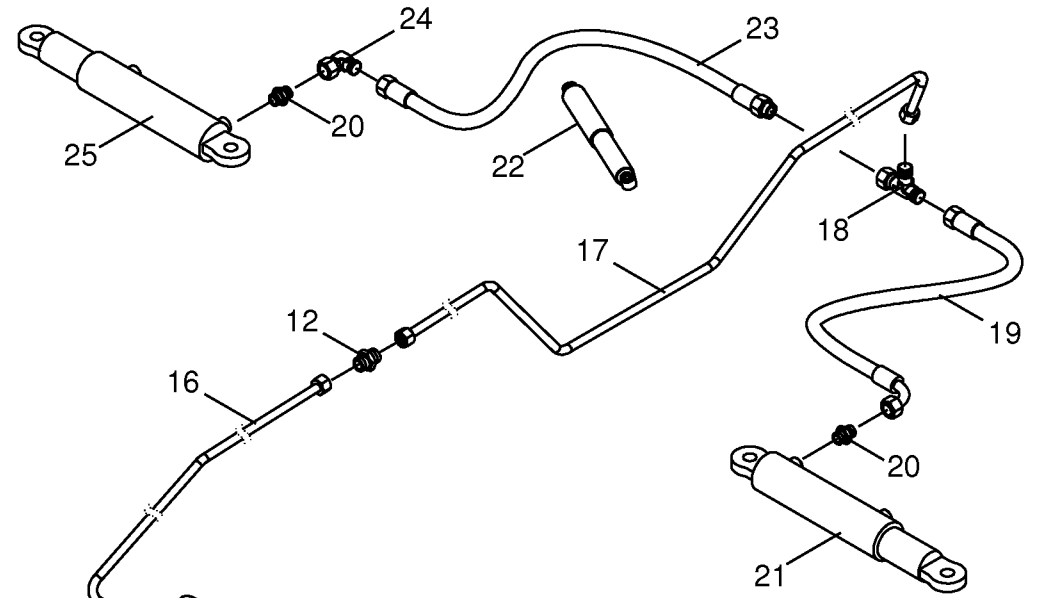
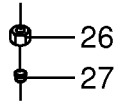
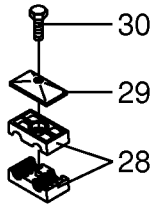


150 050 135 02 / 42.1

150 353 938 03



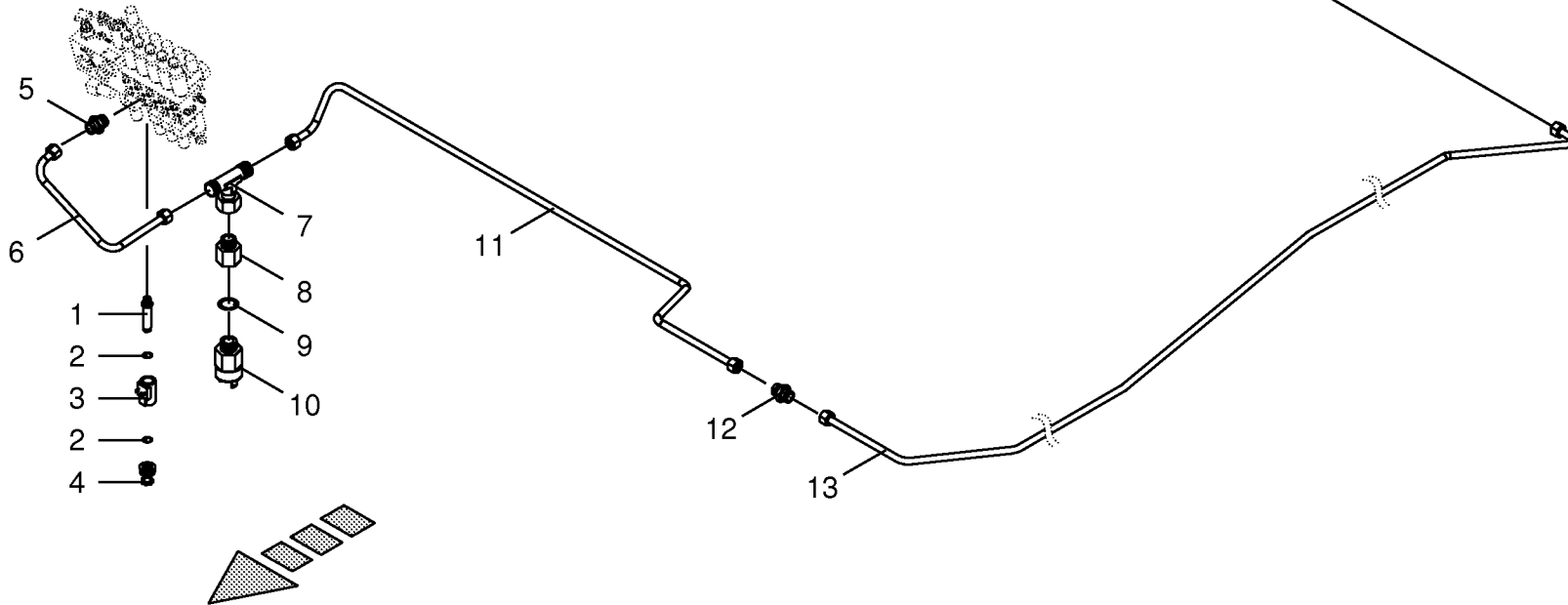
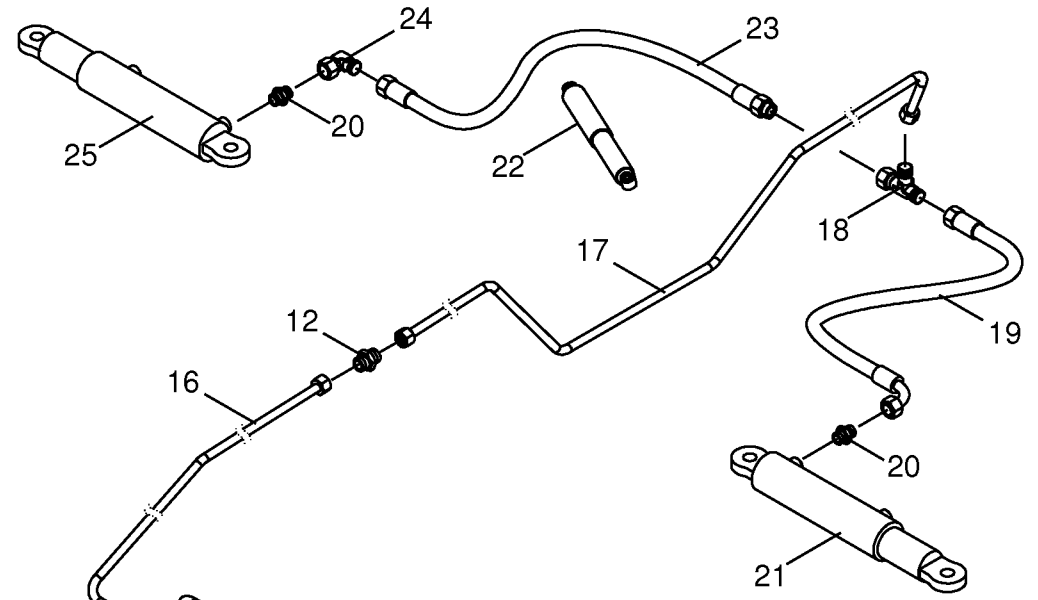
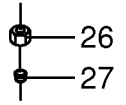
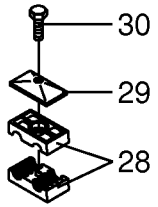
Hydraulische Blockierung Lenkachse -2-Zylinder Hydraulic locking facility steering axle Verrouillage hydraul. essieu directeur					790001 - 820000	Z X	Z X	Z X	Z X			150 050 135 02
						3 5 0 - G L	4 0 0 - G L	4 5 0 - G L	5 5 0 - G L			150 354 017 1 43.0
Pos.	ID-Nr.	Benennung	Description	Description	Masch.-Nr-							Bemerkung/Remarks/Remarque
1	00 919 785 1	Einschraubstutzen	Male connector	Raccord filet			x	x				M 22 X 1,5 / M 18 X 1,5
2	00 921 067 1	Winkelstutzen	Angle lug	Jarret tubulure			x	x				M 18 X 1,5
3	00 230 743 0	Doppelnippel	Double nipple	Double raccord			x	x				L 12
4	00 921 148 0	Rückschlagventil	Non-return valve	Clapet anti-retour			x	x				M 18 X 1,5 1 Bar
5	20 051 052 0	Hydraulikleitung -inkl. Überwurfmutter, Schneidring	Hydraulic line -incl. nozzle disc cap, cutting ring	Ligne hydraulique -incl. écrou de buse-pastille, baque coupante			x	x				12 X 1,5
6	00 919 918 1	Einschraubstutzen	Male connector	Raccord filet			x	x				M 18 X 1,5 / E R3/8"
7	00 919 034 0	3/2-Wegeventilblock	3/2-Diverter vave bloc	3/2-Bloc valves multi-voies			x	x				12 V
8	00 919 028 0	3/2-Wegeventil	3/2-Directional-control valve	3/2-Distributeur			x	x				12 V
	00 919 070 0	Magnetspule	Solenoid coil	Bobine d'electro-aimant			x	x				12V; 18W
9	20 051 051 0	Hydraulikleitung -inkl. Überwurfmutter, Schneidring	Hydraulic line -incl. nozzle disc cap, cutting ring	Ligne hydraulique -incl. écrou de buse-pastille, baque coupante			x	x				12 X 1,5
10	00 920 902 0	Reduzier-Verschraubung	Reducer fitting	Réduction			x	x				M 26 X 1,5 / M 18 X 1,5
11	00 921 238 0	L-Stutzen	Adjustable L connection	Raccord L réglable			x	x				L 18
12	00 921 077 1	T-Stutzen	T connector	Raccord T réglable			x	x				M 18 X 1,5
13	00 920 919 0	Manometerverschraubung	Connector	Coude			x	x				MAVL 12 R1/4"
14	00 937 717 1	Dichtring	Gasket ring	Bague d'étanchéité			x	x				A 14 X 20 X 1,5
15	00 940 103 0	Kolbendruckschalter	Piston pressure switch	Interrupteur pression piston			x	x				G 1/4"
16	20 050 303 0	Hydraulikleitung -inkl. Überwurfmutter, Schneidring	Hydraulic line -incl. nozzle disc cap, cutting ring	Ligne hydraulique -incl. écrou de buse-pastille, baque coupante			x					12 X 1,5
	20 050 304 0	Hydraulikleitung -inkl. Überwurfmutter, Schneidring	Hydraulic line -incl. nozzle disc cap, cutting ring	Ligne hydraulique -incl. écrou de buse-pastille, baque coupante				x				12 X 1,5
17	00 921 054 1	Verbindungsstutzen	Connector	Raccord			x	x				M 18 X 1,5
18	20 053 548 0	Hydraulikleitung -inkl. Überwurfmutter, Schneidring	Hydraulic line -incl. nozzle disc cap, cutting ring	Ligne hydraulique -incl. écrou de buse-pastille, baque coupante			x	x				12 X 1,5
19	20 053 549 0	Hydraulikleitung -inkl. Überwurfmutter, Schneidring	Hydraulic line -incl. nozzle disc cap, cutting ring	Ligne hydraulique -incl. écrou de buse-pastille, baque coupante			x	x				12 X 1,5
20	00 921 028 1	Hochdruckschlauchleitung	High pressure hose line	Conduite de tuyau haute pression			x	x				Lg.= 1000
21	00 921 071 1	T-Stutzen	T connector	Raccord T réglable			x	x				L 12
22	00 920 095 0	Hochdruckschlauchleitung	High pressure hose line	Conduite de tuyau haute pression			x	x				Lg.= 350
23	00 919 918 1	Einschraubstutzen	Male connector	Raccord filet			x	x				M 18 X 1,5 / E R3/8"
24	00 953 950 0	Hydraulikzylinder -links	Hydraulic cylinder -left	Vérin hydraulique -gauche			x	x				
	00 918 831 0	Dichtungssatz	Sealing set	Jeu de joints			x	x				
25	00 953 949 0	Hydraulikzylinder -rechts	Hydraulic cylinder -right	Vérin hydraulique -droite			x	x				
	00 918 831 0	Dichtungssatz	Sealing set	Jeu de joints			x	x				
26	00 952 979 0	Stossdämpfer	Shock absorber	Amortisseur			x	x				Hub= 200
27	00 921 206 0	Überwurfmutter	Nozzle disc cap	Écrou de buse-pastille			x	x				AL 12
28	00 921 046 1	Schneidring	Cutting ring	Baque coupante			x	x				L 12

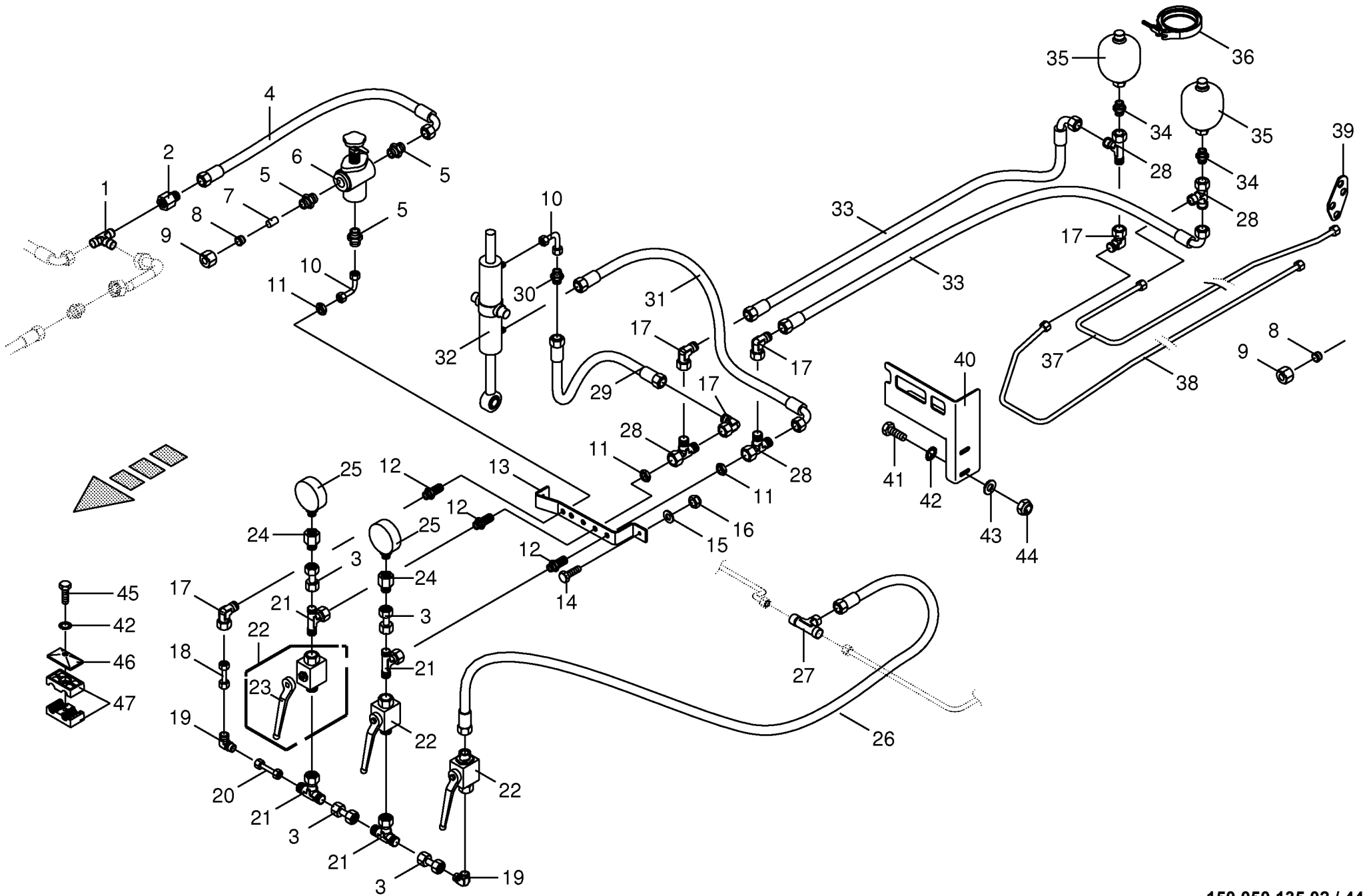


150 050 135 02 / 43.1

150 392 814 01

Hydraulische Blockierung Lenkachse -2-Zylinder Hydraulic locking facility steering axle Verrouillage hydraul. essieu directeur					820001 - 824000	Z X	Z X	Z X	Z X			150 050 135 02
						3 5 0 - G L	4 0 0 - G L	4 5 0 - G L	5 5 0 - G L			150 392 814 1 43.1
Pos.	ID-Nr.	Benennung	Description	Description	Masch.-Nr-							Bemerkung/Remarks/Remarque
1	00 919 631 0	2/2-Wege-Sitzventil	2/2-way seated valve	Clapet à siège 2/2 voies			x	x				
2	90 000 469 0	O-Ring	O-ring	Joint torique			x	x				16 X 2
3	00 919 632 0	Magnetspule	Solenoid coil	Bobine d'electro-aimant			x	x				12 V
4	00 919 641 0	Handnotverstellung Sterngriff	Manual emergency adjustment	Réglage d'urgence manuel			x	x				
5	00 920 818 0	Einschraubstutzen	Male connector	Raccord filet			x	x				L 12 MB / M 14 X 1,5
6	20 053 749 0	Hydraulikleitung -inkl. Überwurfmutter, Schneidring	Hydraulic line -incl. nozzle disc cap, cutting ring	Ligne hydraulique -incl. écrou de buse-pastille, baque coupante			x	x				12 X 1,5
7	00 921 077 1	T-Stutzen	T connector	Raccord T réglable			x	x				M 18 X 1,5
8	00 920 919 0	Manometerverschraubung	Connector	Coude			x	x				MAVL 12 R1/4"
9	00 937 717 1	Dichtring	Gasket ring	Bague d'étanchéité			x	x				A 14 X 20 X 1,5
10	00 940 103 0	Kolbendruckschalter	Piston pressure switch	Interrupteur pression piston			x	x				G 1/4"
11	20 053 750 0	Hydraulikleitung -inkl.	Hydraulic line -incl. nozzle disc	Ligne hydraulique -incl. écrou de			x	x				12 X 1,5
12	00 921 054 1	Überwurfmutter, Schneidring	cap, cutting ring	buse-pastille, baque coupante								
13	20 054 059 0	Verbindungsstutzen	Connector	Raccord			x	x				M 18 X 1,5
		Hydraulikleitung -inkl.	Hydraulic line -incl. nozzle disc	Ligne hydraulique -incl. écrou de			x					12 X 1,5
		Überwurfmutter, Schneidring	cap, cutting ring	buse-pastille, baque coupante								
14	20 054 054 0	Hydraulikleitung -inkl.	Hydraulic line -incl. nozzle disc	Ligne hydraulique -incl. écrou de				x				12 X 1,5
		Überwurfmutter, Schneidring	cap, cutting ring	buse-pastille, baque coupante								
15	00 921 087 1	Gerade-Schottstutzen	Straight 2-way connector	Coupleur droit deux raccords			x	x				M 18 X 1,5
16	00 908 524 2	6kt-Mutter -niedrige Form	Hex nut -low form	Écrou hex -forme basse			x	x				M 18 X 1,5
17	20 054 018 0	Hydraulikleitung -inkl.	Hydraulic line -incl. nozzle disc	Ligne hydraulique -incl. écrou de			x	x				12 X 1,5
		Überwurfmutter, Schneidring	cap, cutting ring	buse-pastille, baque coupante								
18	20 054 028 0	Hydraulikleitung -inkl.	Hydraulic line -incl. nozzle disc	Ligne hydraulique -incl. écrou de			x	x				12 X 1,5
		Überwurfmutter, Schneidring	cap, cutting ring	buse-pastille, baque coupante								
19	00 921 079 1	L-Stutzen	Adjustable L connection	Raccord L réglable			x	x				L 12
20	00 921 258 1	Hochdruckschlauchleitung	High pressure hose line	Conduite de tuyau haute pression			x	x				Lg.= 670
21	00 919 918 1	Einschraubstutzen	Male connector	Raccord filet			x	x				M 18 X 1,5 / E R3/8"
22	00 953 950 0	Hydraulikzylinder	Hydraulic cylinder	Vérin hydraulique			x	x				
23	00 952 979 0	Stossdämpfer	Shock absorber	Amortisseur			x	x				Hub= 200
24	00 918 831 0	Dichtungssatz	Sealing set	Jeu de joints			x	x				
25	00 921 028 1	Hochdruckschlauchleitung	High pressure hose line	Conduite de tuyau haute pression			x	x				Lg.= 1000
26	00 921 067 1	Winkelstutzen	Angle lug	Jarret tubulure			x	x				M 18 X 1,5
27	00 953 949 0	Hydraulikzylinder	Hydraulic cylinder	Vérin hydraulique			x	x				
28	00 918 831 0	Dichtungssatz	Sealing set	Jeu de joints			x	x				
29	00 921 206 0	Überwurfmutter	Nozzle disc cap	Écrou de buse-pastille			x	x				AL 12
30	00 921 046 1	Schneidring	Cutting ring	Baque coupante			x	x				L 12
31	00 925 105 0	Rohrschelle -2 Hälften	Tube clamp -2 halves	Bride -2 moitiés			x	x				Bo.= 12/12
32	00 925 134 0	Deckplatte	Cover plate	Plaque de recouvrement			x	x				

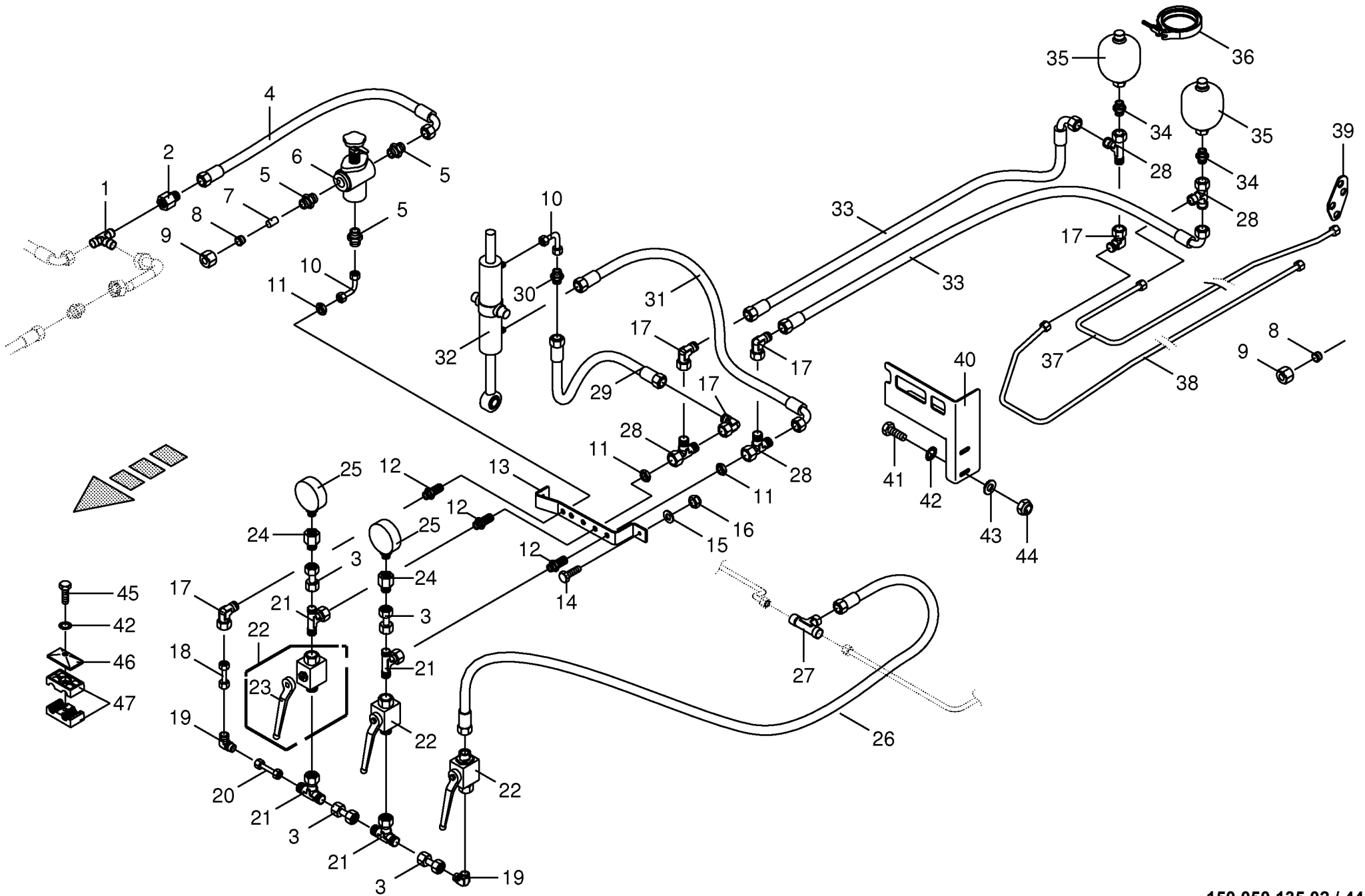




150 050 135 02 / 44.0

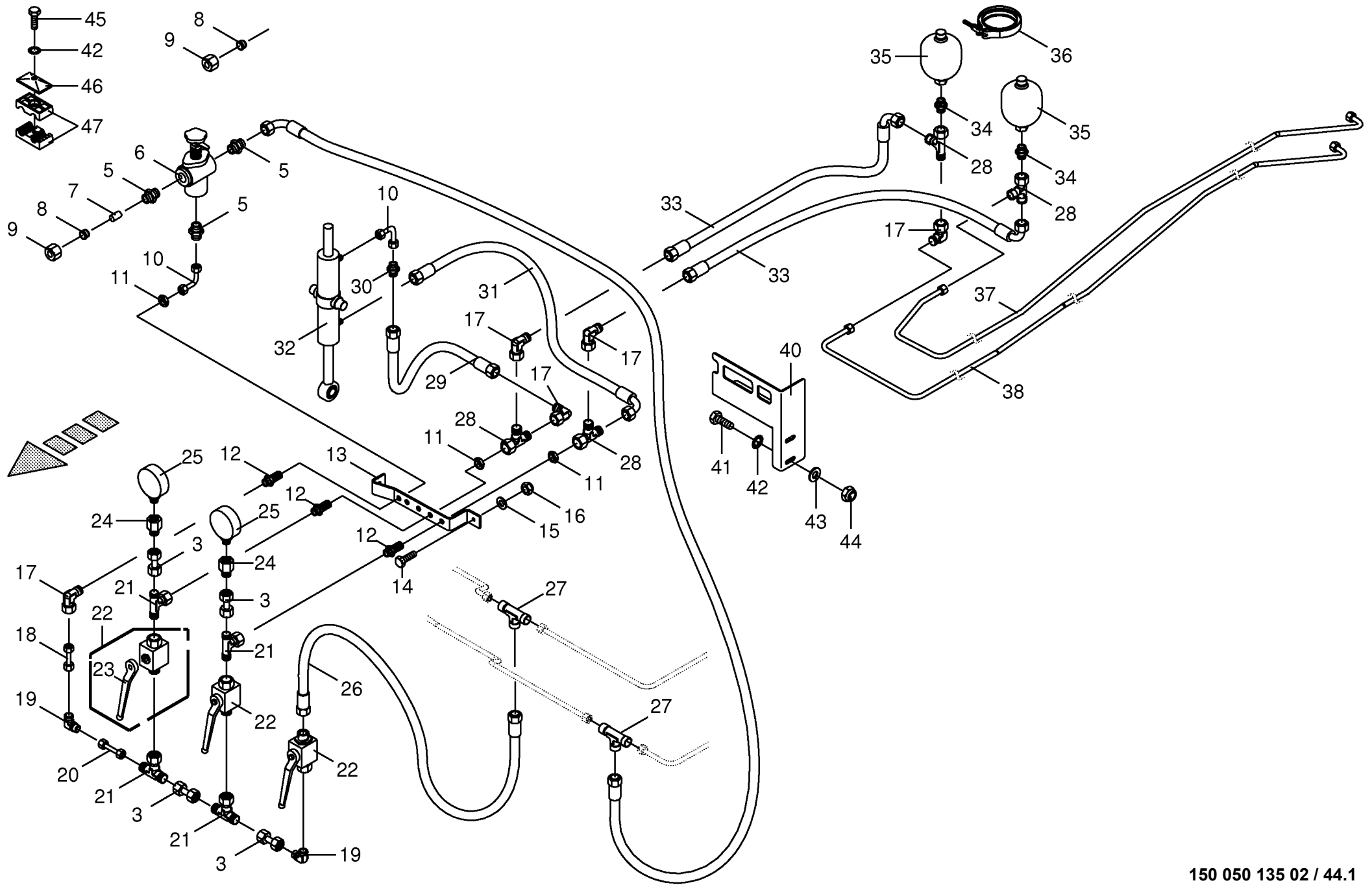
150 361 908 02

Hydraulik - Zwangslenkung -optional Hydraulics - Forced steering Système hydraulique - Guidage forcé					790001 - 820000	Z X 3 5 0 - G L	Z X 4 0 0 - G L	Z X 4 5 0 - G L	Z X 5 5 0 - G L			150 050 135 02 150 361 908 2 44.0
Pos.	ID-Nr.	Benennung	Description	Description	Masch.-Nr-							Bemerkung/Remarks/Remarque
1	00 921 175 0	T-Verbindungsstutzen	T-connector	T-raccord			x	x				L 18
2	00 920 902 0	Reduzier-Verschraubung	Reducer fitting	Réduction			x	x				M 26 X 1,5 / M 18 X 1,5
3	00 230 743 0	Doppelnippel	Double nipple	Double raccord			x	x				L 12
4	00 920 972 0	Hochdruckschlauchleitung	High pressure hose line	Conduite de tuyau haute pression			x	x				Lg.= 500
5	00 920 901 1	Einschraubstutzen	Male connector	Raccord filet			x	x				M 18 X 1,5
6	00 920 943 0	Druckbegrenzungsventil	Pressure control valve	Limiteur de pression			x	x				15 - 150 bar
7	00 280 411 1	Stopfen	Plug	Bouchon			x	x				Rd. 12 X 20
8	00 921 206 0	Überwurfmutter	Nozzle disc cap	Écrou de buse-pastille			x	x				AL 12
9	00 921 046 1	Schneidring	Cutting ring	Baue coupante			x	x				L 12
10	20 052 967 0	Hydraulikleitung -inkl. Überwurfmutter, Schneidring	Hydraulic line -incl. nozzle disc cap, cutting ring	Ligne hydraulique -incl. écrou de buse-pastille, baue coupante			x	x				12 X 1,5
11	00 908 524 2	6kt-Mutter -niedrige Form	Hex nut -low form	Écrou hex -forme basse			x	x				M 18 X 1,5
12	00 921 087 1	Gerade-Schottstutzen	Straight 2-way connector	Coupleur droit deux raccords			x	x				M 18 X 1,5
13	20 051 860 0	Halter	Support	Cadre support			x	x				
14	00 900 657 0	6kt-Schraube	Hex head bolt	Boulon tête hex			x	x				M 12 X 35
15	00 910 506 1	Scheibe	Washer	Rondelle			x	x				13 X 24 X 2,5
16	00 908 701 0	Sicherungsmutter	Locknut	Écrou hex			x	x				M 12
17	00 921 067 1	Winkelstutzen	Angle lug	Jarret tubulure			x	x				M 18 X 1,5
18	20 052 966 0	Hydraulikleitung -inkl. Überwurfmutter, Schneidring	Hydraulic line -incl. nozzle disc cap, cutting ring	Ligne hydraulique -incl. écrou de buse-pastille, baue coupante			x	x				12 X 1,5
19	00 921 066 1	Winkel-Verbindungsstutzen	Elbow union	Raccord coude			x	x				L 12
20	20 053 851 0	Hydraulikleitung -inkl. Überwurfmutter, Schneidring	Hydraulic line -incl. nozzle disc cap, cutting ring	Ligne hydraulique -incl. écrou de buse-pastille, baue coupante			x	x				12 X 1,5
21	00 921 077 1	T-Stutzen	T connector	Raccord T réglable			x	x				M 18 X 1,5
22	00 919 603 0	Kugelhahn	Ball valve	Robinet à bille			x	x				M 18 X 1,5 250 Bar
23	00 919 664 0	Handhebel -inkl. Schraube, Scheibe	Hand lever -incl. screw, washer	Levier à main -incl. boulon, rondelle			x	x				
24	00 920 919 0	Manometerverschraubung	Connector	Coude			x	x				MAVL 12 R1/4"
25	00 920 914 0	Manometer	Pressure guage	Manometre			x	x				250 Bar
26	00 921 012 1	Hochdruckschlauchleitung	High pressure hose line	Conduite de tuyau haute pression			x	x				Lg.= 470
27	00 921 071 1	T-Stutzen	T connector	Raccord T réglable			x	x				L 12
28	00 921 079 1	L-Stutzen	Adjustable L connection	Raccord L réglable			x	x				L 12
29	00 921 257 0	Hochdruckschlauchleitung	High pressure hose line	Conduite de tuyau haute pression			x	x				Lg.= 1200
30	00 921 054 1	Verbindungsstutzen	Connector	Raccord			x	x				M 18 X 1,5
31	27 000 742 0	Hochdruckschlauchleitung	High pressure hose line	Conduite de tuyau haute pression			x	x				Lg.= 850
32	27 001 323 0	Hydraulikzylinder	Hydraulic cylinder	Vérin hydraulique			x	x				Dz 40/80 X 270/345
	27 000 880 1	Dichtungssatz	Sealing set	Jeu de joints			x	x				Dz 40/80
33	27 003 846 0	Hochdruckschlauchleitung	High pressure hose line	Conduite de tuyau haute pression			x	x				Lg.= 450



150 050 135 02 / 44.0

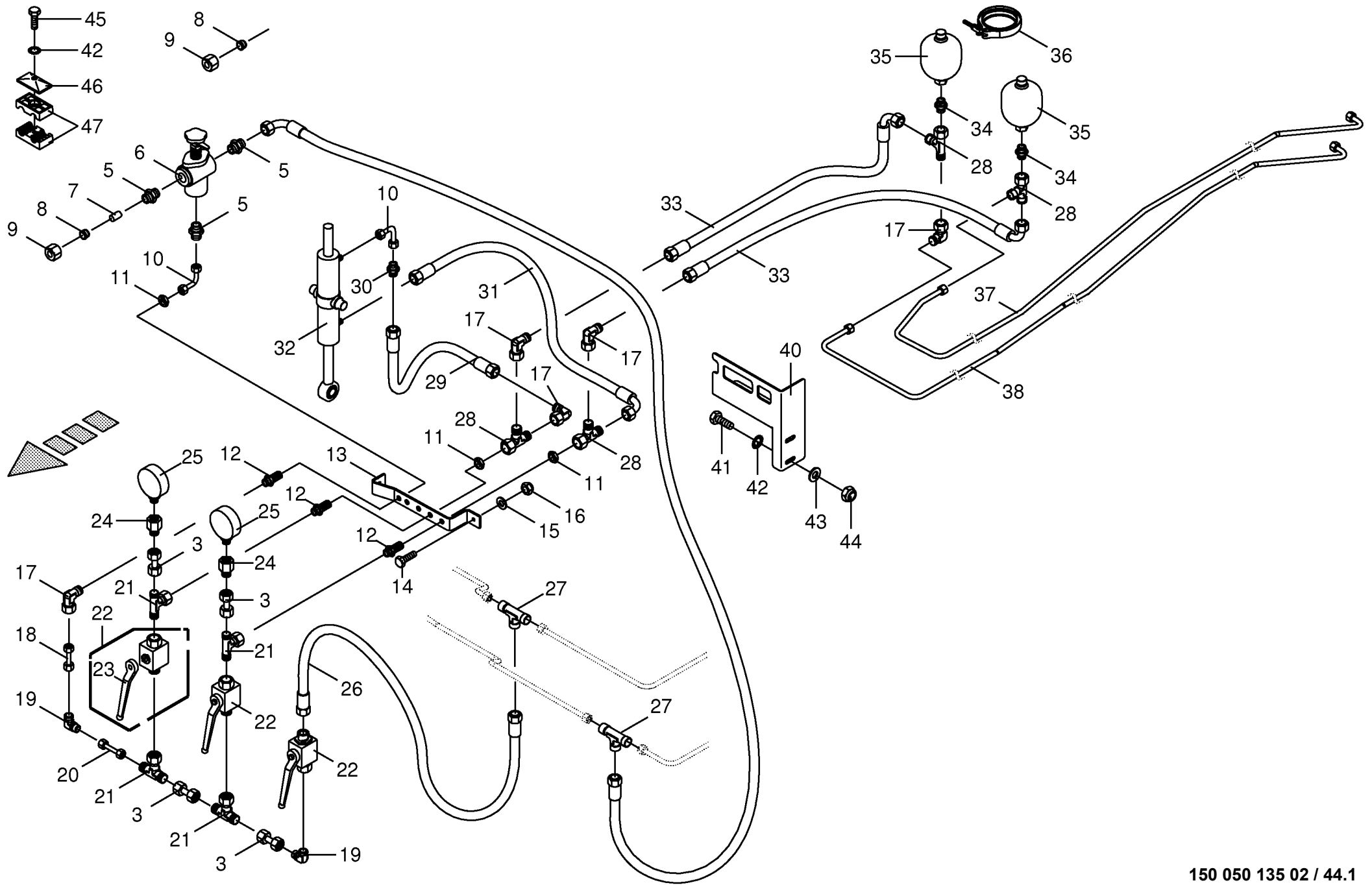
150 361 908 02



150 050 135 02 / 44.1

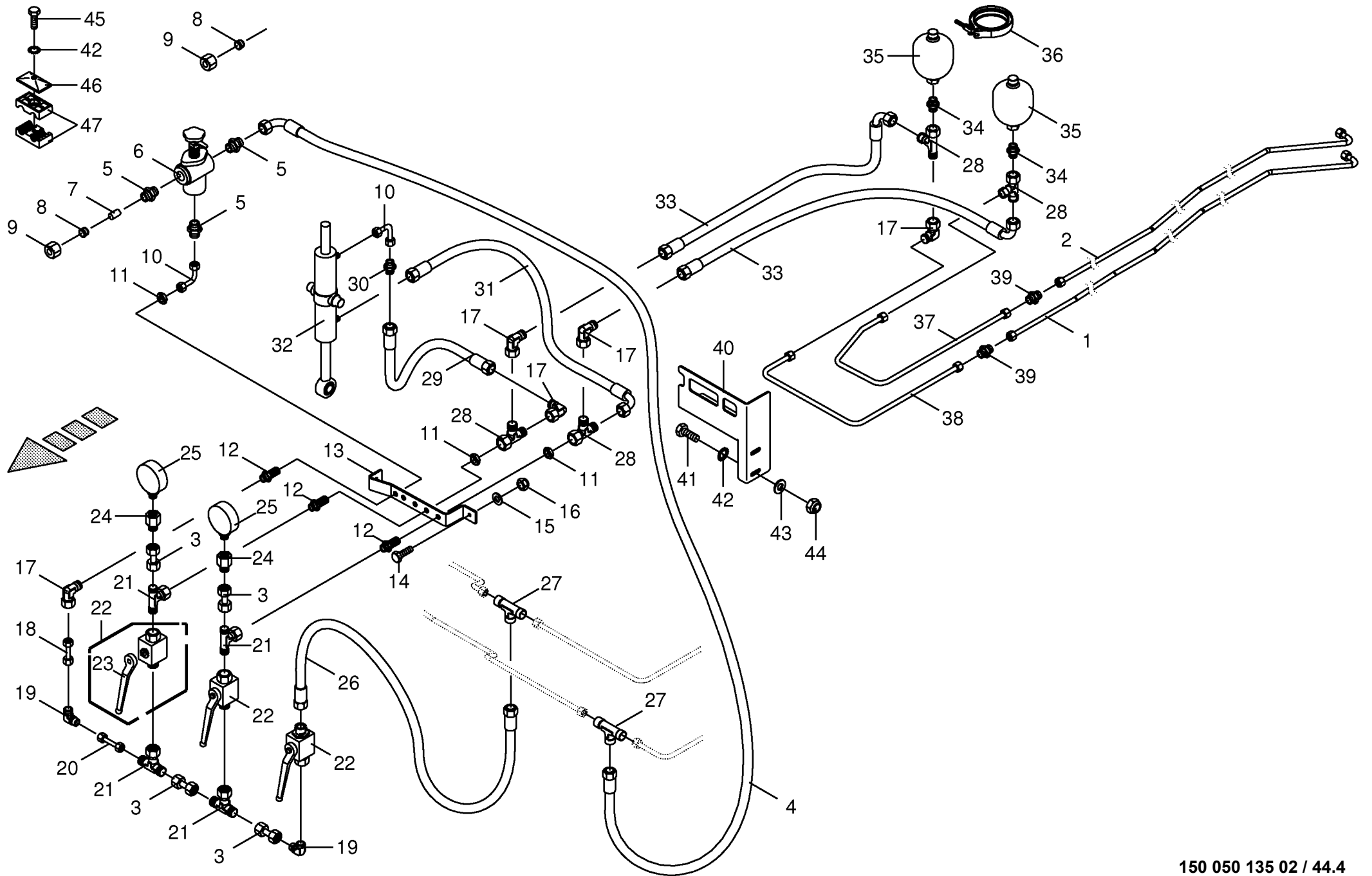
150 392 775 01

Hydraulik - Zwangslenkung -optional Hydraulics - Forced steering Systeme hydraulique - Guidage forcé					820001 - 824000	Z X	Z X	Z X	Z X			150 050 135 02
						3 5 0 - G L	4 0 0 - G L	4 5 0 - G L	5 5 0 - G L			150 392 775 1 44.1
Pos.	ID-Nr.	Benennung	Description	Description	Masch.-Nr-							Bemerkung/Remarks/Remarque
3	00 230 743 0	Doppelnippel	Double nipple	Double raccord			x					L 12
4	00 920 972 0	Hochdruckschlauchleitung	High pressure hose line	Conduite de tuyau haute pression			x					Lg.= 500
5	00 920 901 1	Einschraubstutzen	Male connector	Raccord filet			x					M 18 X 1,5
6	00 920 943 0	Druckbegrenzungsventil	Pressure control valve	Limiteur de pression			x					15 - 150 bar
7	00 280 411 1	Stopfen	Plug	Bouchon			x					Rd. 12 X 20
8	00 921 206 0	Überwurfmutter	Nozzle disc cap	Écrou de buse-pastille			x					AL 12
9	00 921 046 1	Schneidring	Cutting ring	Baue coupante			x					L 12
10	20 052 967 0	Hydraulikleitung -inkl.	Hydraulic line -incl. nozzle disc	Ligne hydraulique -incl. écrou de			x					12 X 1,5
11	00 908 524 2	Überwurfmutter, Schneidring 6kt-Mutter -niedrige Form	cap, cutting ring Hex nut -low form	buse-pastille, baue coupante Écrou hex -forme basse			x					M 18 X 1,5
12	00 921 087 1	Gerade-Schottstutzen	Straight 2-way connector	Coupleur droit deux raccords			x					M 18 X 1,5
13	20 051 860 0	Halter	Support	Cadre support			x					
14	00 900 657 0	6kt-Schraube	Hex head bolt	Boulon tête hex			x					M 12 X 35
15	00 910 506 1	Scheibe	Washer	Rondelle			x					13 X 24 X 2,5
16	00 908 701 0	Sicherungsmutter	Locknut	Écrou hex			x					M 12
17	00 921 067 1	Winkelstutzen	Angle lug	Jarret tubulure			x					M 18 X 1,5
18	20 052 966 0	Hydraulikleitung -inkl. Überwurfmutter, Schneidring	Hydraulic line -incl. nozzle disc cap, cutting ring	Ligne hydraulique -incl. écrou de buse-pastille, baue coupante			x					12 X 1,5
19	00 921 066 1	Winkel-Verbindungsstutzen	Elbow union	Raccord coude			x					L 12
20	20 053 851 0	Hydraulikleitung -inkl.	Hydraulic line -incl. nozzle disc	Ligne hydraulique -incl. écrou de			x					12 X 1,5
21	00 921 077 1	Überwurfmutter, Schneidring T-Stutzen	cap, cutting ring T connector	buse-pastille, baue coupante Raccord T réglable			x					M 18 X 1,5
22	00 919 603 0	Kugelhahn	Ball valve	Robinet à bille			x					M 18 X 1,5 250 Bar
23	00 919 664 0	Handhebel -inkl. Schraube, Scheibe	Hand lever -incl. screw, washer	Levier à main -incl. boulon, rondelle			x					
24	00 920 919 0	Manometerverschraubung	Connector	Coude			x					MAVL 12 R1/4"
25	00 920 914 0	Manometer	Pressure guage	Manometre			x					250 Bar
26	00 921 012 1	Hochdruckschlauchleitung	High pressure hose line	Conduite de tuyau haute pression			x					Lg.= 470
27	00 921 071 1	T-Stutzen	T connector	Raccord T réglable			x					L 12
28	00 921 079 1	L-Stutzen	Adjustable L connection	Raccord L réglable			x					L 12
29	00 921 257 0	Hochdruckschlauchleitung	High pressure hose line	Conduite de tuyau haute pression			x					Lg.= 1200
30	00 921 054 1	Verbindungsstutzen	Connector	Raccord			x					M 18 X 1,5
31	27 000 742 0	Hochdruckschlauchleitung	High pressure hose line	Conduite de tuyau haute pression			x					Lg.= 850
32	27 001 323 0	Hydraulikzylinder	Hydraulic cylinder	Vérin hydraulique			x					Dz 40/80 X 270/345
	27 000 880 1	Dichtungssatz	Sealing set	Jeu de joints			x					Dz 40/80
33	27 003 846 0	Hochdruckschlauchleitung	High pressure hose line	Conduite de tuyau haute pression			x					Lg.= 450
34	00 919 602 1	Einschraubstutzen	Male connector	Raccord filet			x					L 12 E R 1/2"
35	00 919 346 0	Hydraulikspeicher	Hydraulic - reservoir	Reservoir hydraulique			x					0,6 L



150 050 135 02 / 44.1

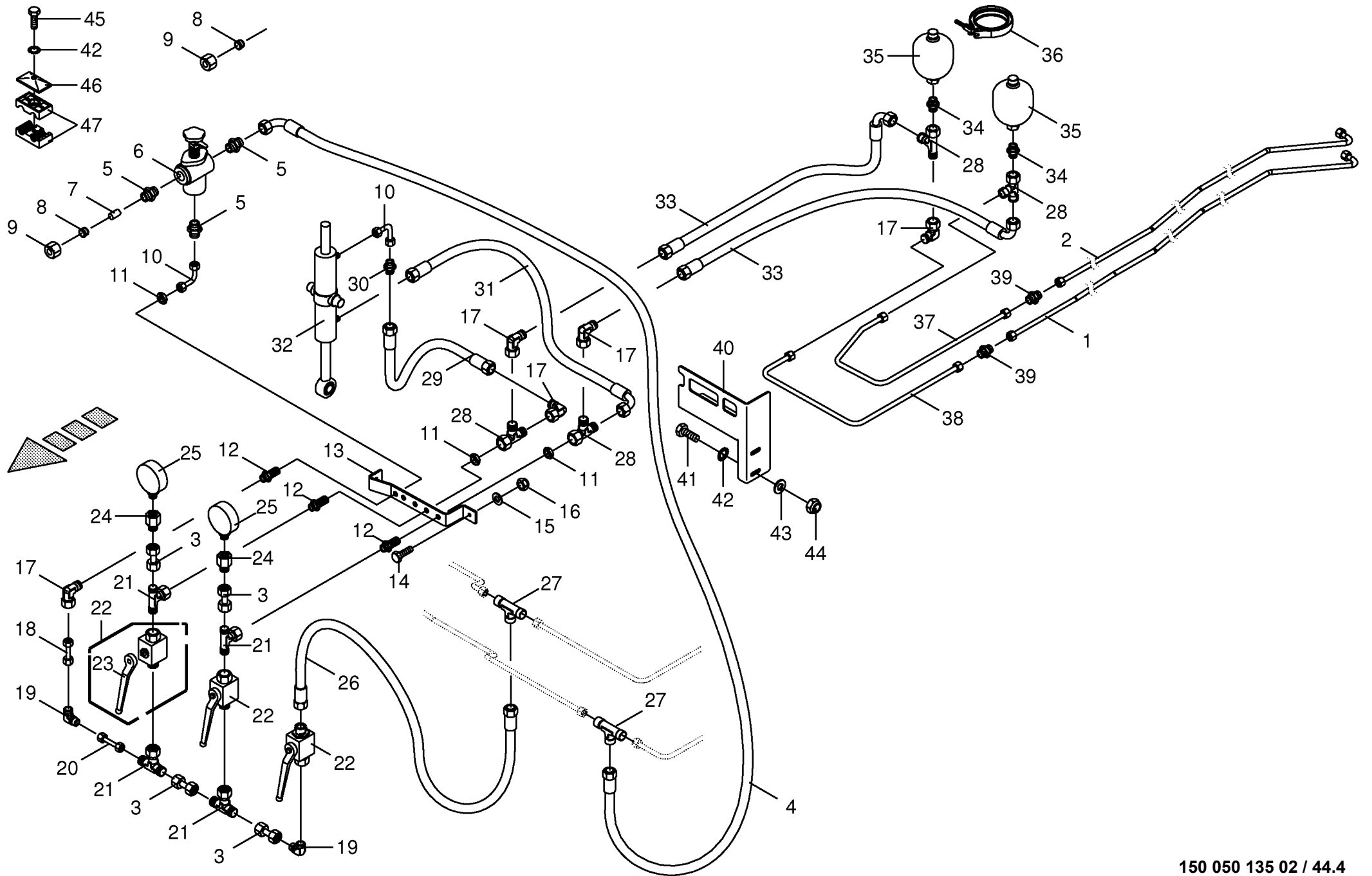
150 392 775 01



150 050 135 02 / 44.4

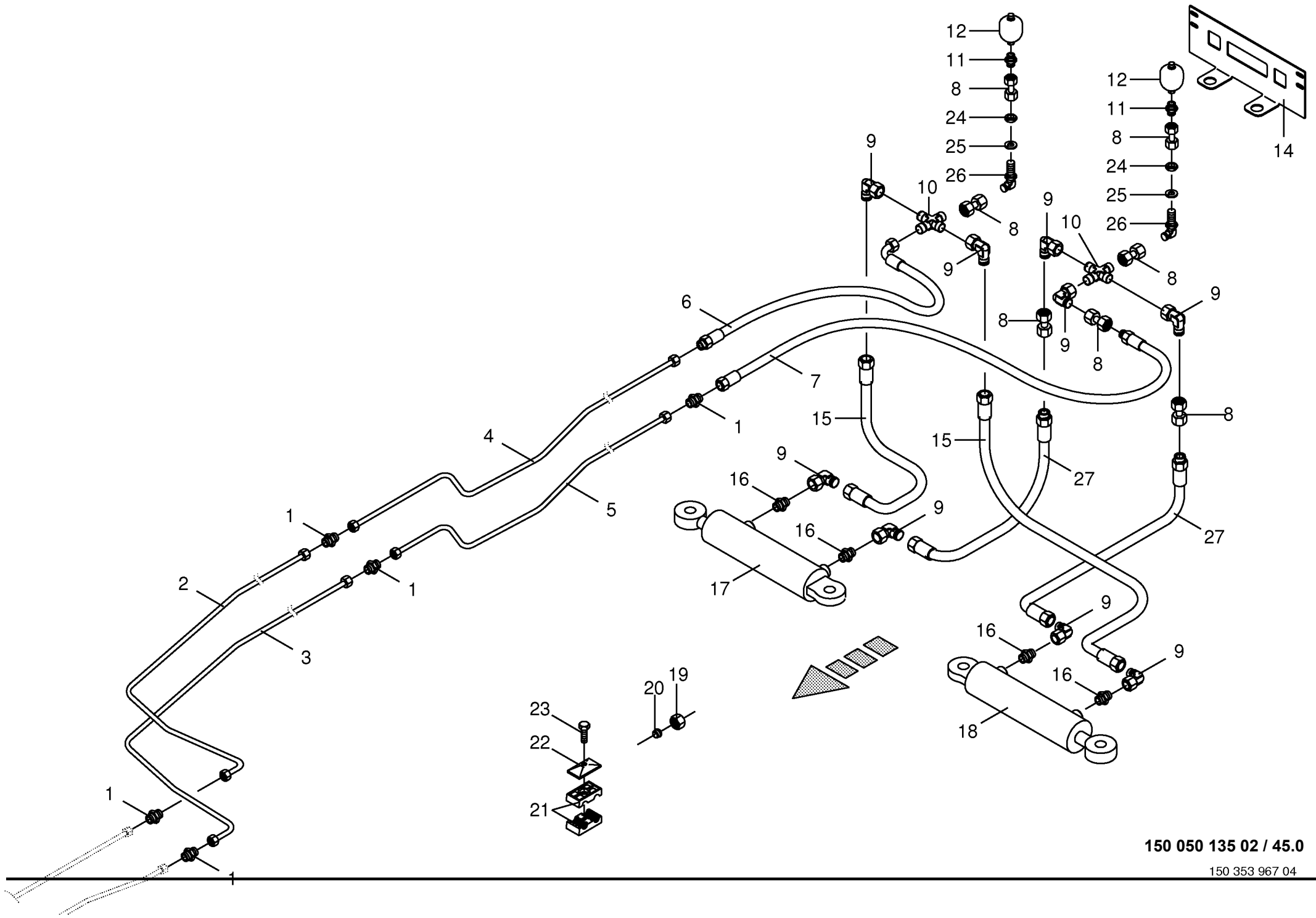
150 392 778 01

Hydraulik - Zwangslenkung -optional Hydraulics - Forced steering Système hydraulique - Guidage forcé					820001 - 824000	Z X 3 5 0 - G L	Z X 4 0 0 - G L	Z X 4 5 0 - G L	Z X 5 5 0 - G L			150 050 135 02 150 392 778 1 44.4
Pos.	ID-Nr.	Benennung	Description	Description	Masch.-Nr-							Bemerkung/Remarks/Remarque
1	20 054 055 0	Hydraulikleitung -inkl. Überwurfmutter, Schneidring	Hydraulic line -incl. nozzle disc cap, cutting ring	Ligne hydraulique -incl. écrou de buse-pastille, baque coupante				x				12 X 1,5
2	20 054 056 0	Hydraulikleitung -inkl. Überwurfmutter, Schneidring	Hydraulic line -incl. nozzle disc cap, cutting ring	Ligne hydraulique -incl. écrou de buse-pastille, baque coupante				x				12 X 1,5
3	00 230 743 0	Doppelnippel	Double nipple	Double raccord				x				L 12
4	00 920 972 0	Hochdruckschlauchleitung	High pressure hose line	Conduite de tuyau haute pression				x				Lg.= 500
5	00 920 901 1	Einschraubstutzen	Male connector	Raccord filet				x				M 18 X 1,5
6	00 920 943 0	Druckbegrenzungsventil	Pressure control valve	Limiteur de pression				x				15 - 150 bar
7	00 280 411 1	Stopfen	Plug	Bouchon				x				Rd. 12 X 20
8	00 921 206 0	Überwurfmutter	Nozzle disc cap	Écrou de buse-pastille				x				AL 12
9	00 921 046 1	Schneidring	Cutting ring	Baque coupante				x				L 12
10	20 052 967 0	Hydraulikleitung -inkl. Überwurfmutter, Schneidring	Hydraulic line -incl. nozzle disc cap, cutting ring	Ligne hydraulique -incl. écrou de buse-pastille, baque coupante				x				12 X 1,5
11	00 908 524 2	6kt-Mutter -niedrige Form	Hex nut -low form	Écrou hex -forme basse				x				M 18 X 1,5
12	00 921 087 1	Gerade-Schottstutzen	Straight 2-way connector	Coupleur droit deux raccords				x				M 18 X 1,5
13	20 051 860 0	Halter	Support	Cadre support				x				
14	00 900 657 0	6kt-Schraube	Hex head bolt	Boulon tête hex				x				M 12 X 35
15	00 910 506 1	Scheibe	Washer	Rondelle				x				13 X 24 X 2,5
16	00 908 701 0	Sicherungsmutter	Locknut	Écrou hex				x				M 12
17	00 921 067 1	Winkelstutzen	Angle lug	Jarret tubulure				x				M 18 X 1,5
18	20 052 966 0	Hydraulikleitung -inkl. Überwurfmutter, Schneidring	Hydraulic line -incl. nozzle disc cap, cutting ring	Ligne hydraulique -incl. écrou de buse-pastille, baque coupante				x				12 X 1,5
19	00 921 066 1	Winkel-Verbindungsstutzen	Elbow union	Raccord coude				x				L 12
20	20 053 851 0	Hydraulikleitung -inkl. Überwurfmutter, Schneidring	Hydraulic line -incl. nozzle disc cap, cutting ring	Ligne hydraulique -incl. écrou de buse-pastille, baque coupante				x				12 X 1,5
21	00 921 077 1	T-Stutzen	T connector	Raccord T réglable				x				M 18 X 1,5
22	00 919 603 0	Kugelhahn	Ball valve	Robinet à bille				x				M 18 X 1,5 250 Bar
23	00 919 664 0	Handhebel -inkl. Schraube, Scheibe	Hand lever -incl. screw, washer	Levier à main -incl. boulon, rondelle				x				
24	00 920 919 0	Manometerverschraubung	Connector	Coude				x				MAVL 12 R1/4"
25	00 920 914 0	Manometer	Pressure guage	Manometre				x				250 Bar
26	00 921 012 1	Hochdruckschlauchleitung	High pressure hose line	Conduite de tuyau haute pression				x				Lg.= 470
27	00 921 071 1	T-Stutzen	T connector	Raccord T réglable				x				L 12
28	00 921 079 1	L-Stutzen	Adjustable L connection	Raccord L réglable				x				L 12
29	00 921 257 0	Hochdruckschlauchleitung	High pressure hose line	Conduite de tuyau haute pression				x				Lg.= 1200
30	00 921 054 1	Verbindungsstutzen	Connector	Raccord				x				M 18 X 1,5
31	27 000 742 0	Hochdruckschlauchleitung	High pressure hose line	Conduite de tuyau haute pression				x				Lg.= 850
32	27 001 323 0	Hydraulikzylinder	Hydraulic cylinder	Vérin hydraulique				x				Dz 40/80 X 270/345



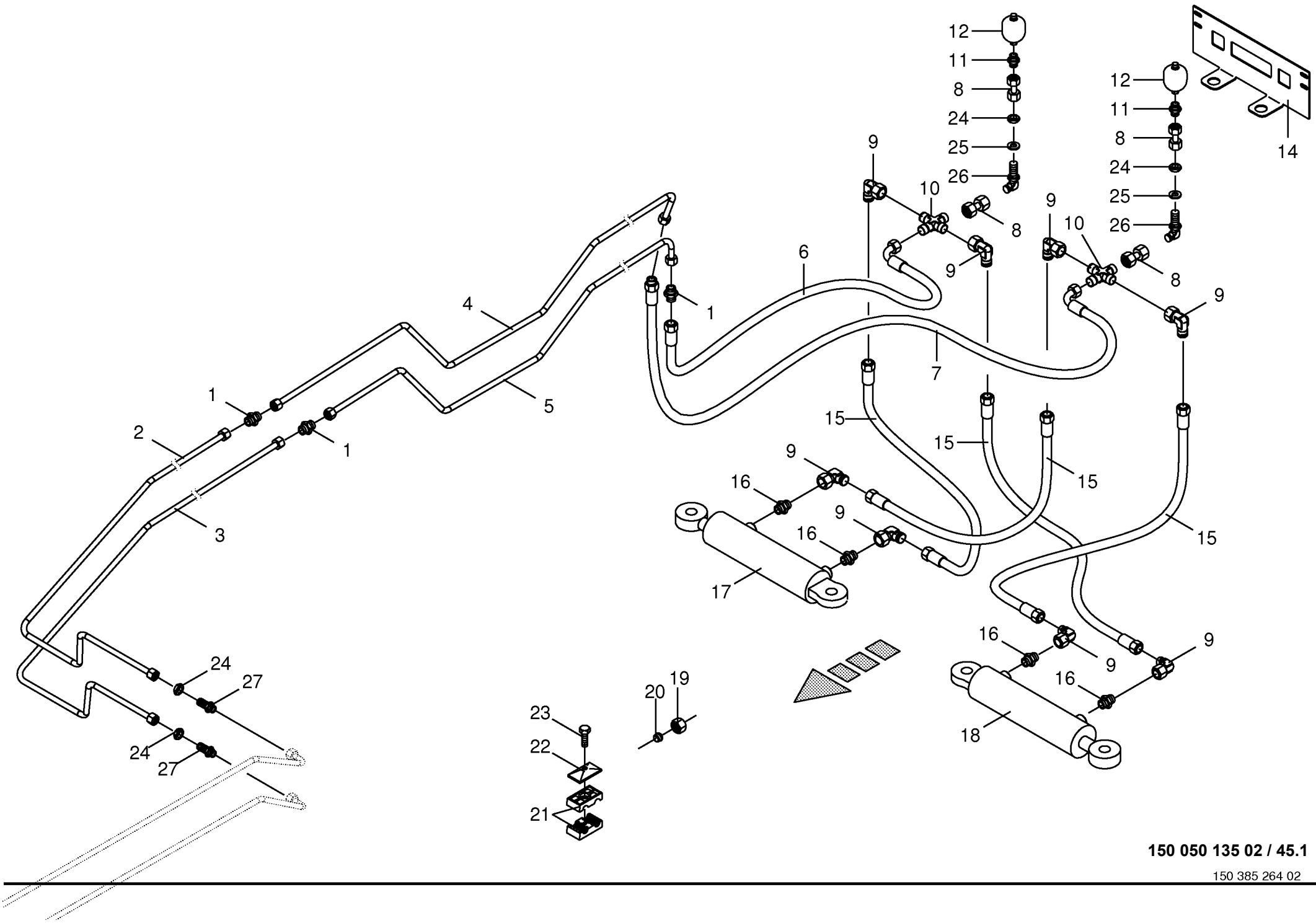
150 050 135 02 / 44.4

150 392 778 01



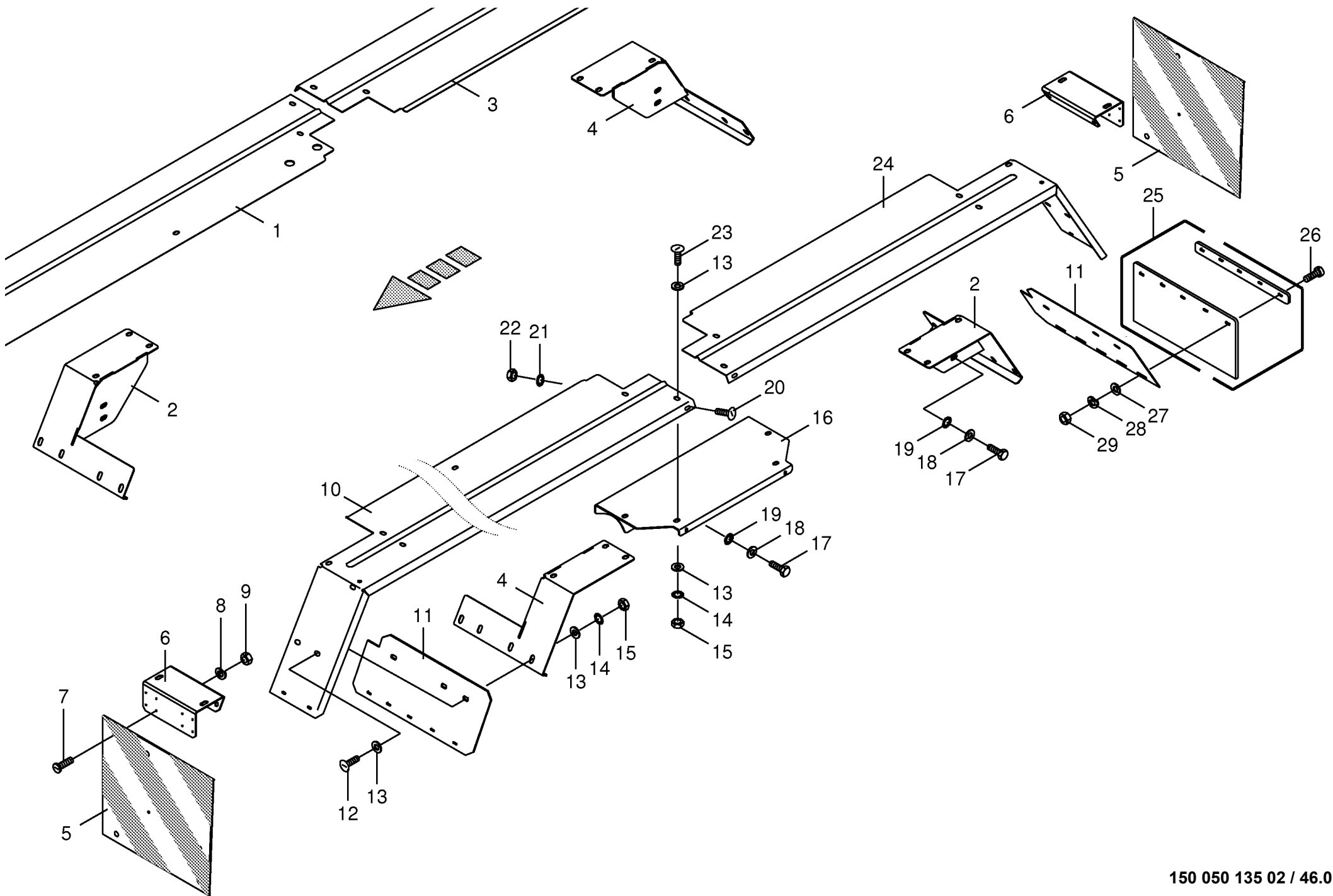
150 050 135 02 / 45.0

150 353 967 04



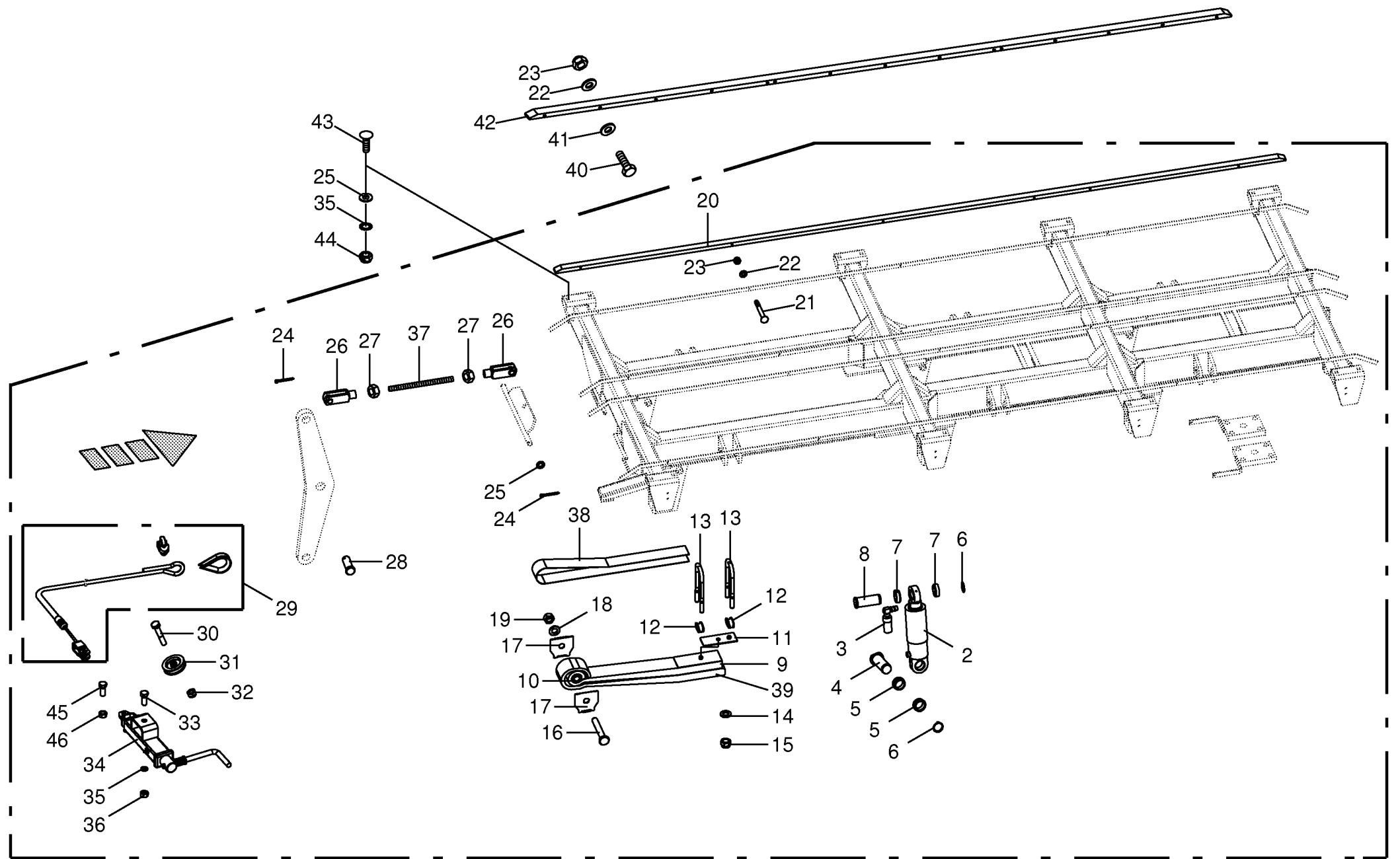
150 050 135 02 / 45.1

150 385 264 02

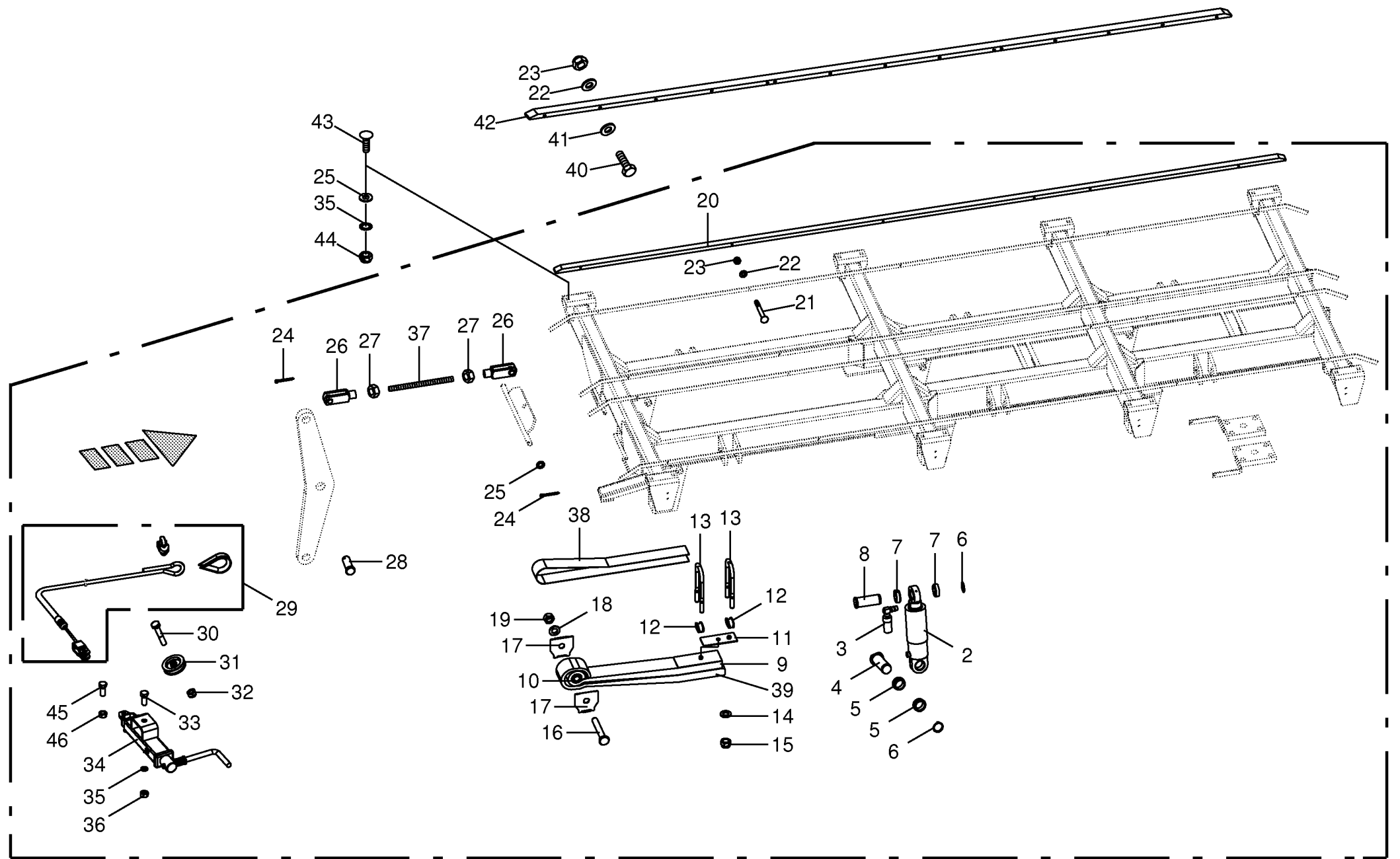


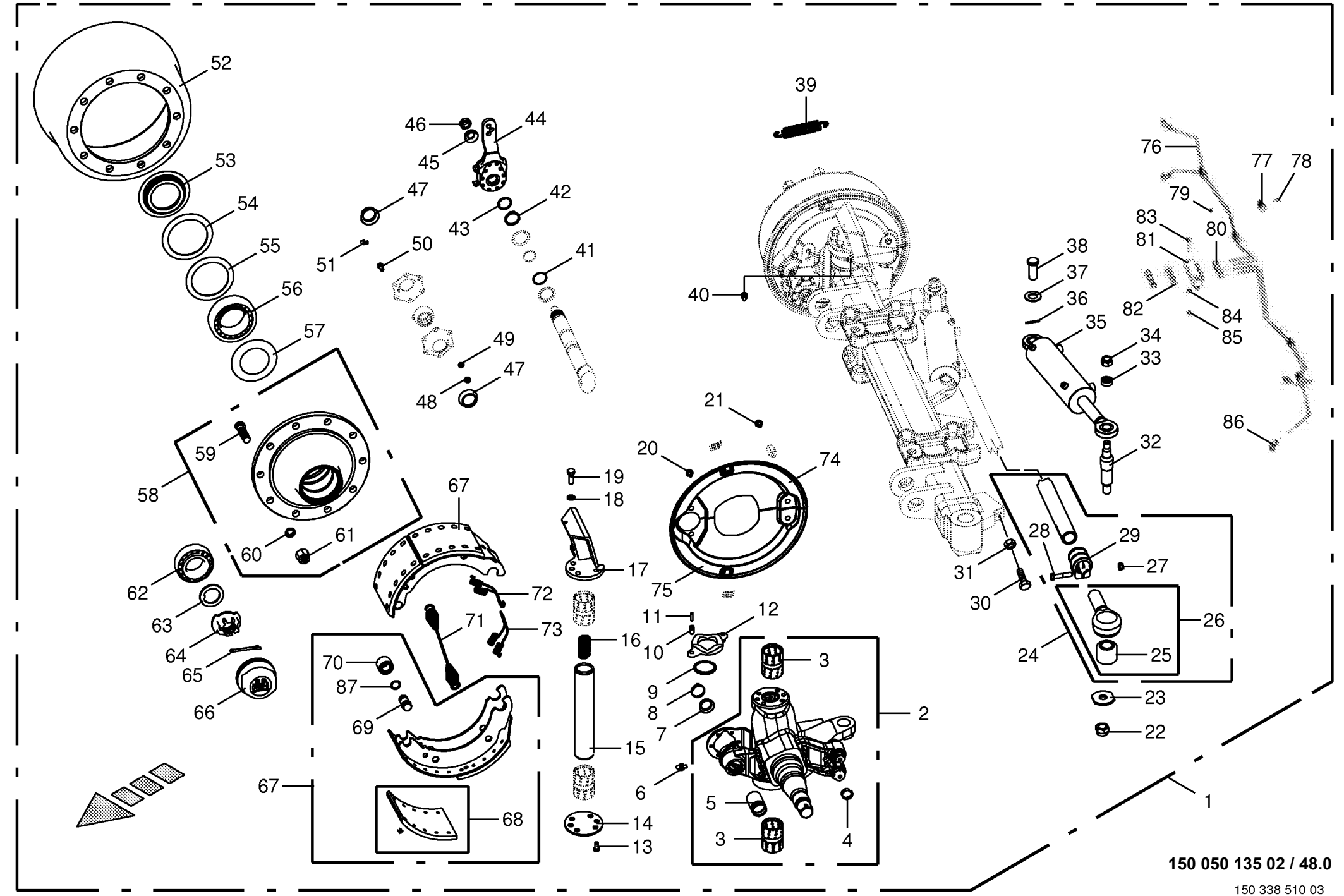
150 050 135 02 / 46.0

150 354 002 04



Tridemaggregat Tridem axle assy Collection essieu tridem					790001 - 824000	Z X 3 5 0 - G L	Z X 4 0 0 - G L	Z X 4 5 0 - G L	Z X 5 5 0 - G L			150 050 135 02 150 338 524 4 47.0
Pos.	ID-Nr.	Benennung	Description	Description	Masch.-Nr-							Bemerkung/Remarks/Remarque
1	27 001 058 2	Tridemaggregat -inkl. Achse	Tridem axle assy -incl. axle	Collection essieu tridem - incl. essieu				x	x			
2	27 002 720 0 27 002 721 0	Hydraulikzylinder Dichtungssatz	Hydraulic cylinder Sealing set	Vérin hydraulique Jeu de joints				x	x			Dz 80/110 X 185 Dz 80/110
3	27 003 394 0	Ölhalter	Oil support	Support d'huile				x	x			
4	27 003 395 0	Bolzen	Pin	Boulon				x	x			
5	00 953 965 0	Hülse	Bushing	Douille				x	x			Rd. 65 / 50 L= 20.7
6	00 911 553 0	Sicherungsring	Circlip	Circlip				x	x			A 50 X 2,0
7	27 003 396 0	Hülse	Bushing	Douille				x	x			50 X 65 X 30.2
8	00 953 964 0	Bolzen	Pin	Boulon				x	x			Rd. 50 X 141
9	27 003 389 0	Blattfeder -inkl. Buchse	Plate spring -incl. bushing	Ressort à lames -incl. douille				x	x			
10	00 953 959 0	Buchse	Bushing	Douille				x	x			57 X 30.1 X 102
11	27 003 390 0	Platte	Plate	Plaque				x	x			
12	00 952 846 0	Segment	Segment	Segment				x	x			
13	27 003 391 0 27 003 392 0	Federbügel Federbügel	Spring bow Spring bow	Rondelle Rondelle	790001 - 833000 790001 - 833000			8 4	8 4			M 24 X 280 X 125 M 24 X 292 X 125
14	27 003 391 0	Federbügel	Spring bow	Rondelle	833001 -			12	12			M 24 X 280 X 125
15	00 910 514 1	Scheibe	Washer	Rondelle				x	x			26 X 44 X 4
16	90 003 275 0 90 000 212 0	Sicherungsmutter M24 6kt-Schraube	Locknut M24 Hex head bolt	Écrou de blocage M24 Boulon tête hex				x x	x x			M 30 X 200 -10.9
17	00 953 955 0	Formblech	Plate	Plaque				x	x			
18	00 910 515 2	Scheibe	Washer	Rondelle				x	x			31 X 56 X 4
19	00 908 039 1	6kt-Mutter	Hex nut	Écrou hex				x	x			M 30
20	00 218 417 0	Holzleiste	Slat	Liteau	790001 - 833000			4	4			Lg.= 3400
21	27 010 256 0 00 904 743 1 90 002 174 0 90 002 175 0	Kunststoffleiste Flachrundschrabe Senkschraube I-6kt M8 x 80 A3G Senkschraube I-6kt M8 x 70 A3G	Rubber strip Coach bolt COUNTERSUNK SCREW 8X50 COUNTERSUNK SCREW 8X50	Plaque plastique Vis a tête bombée VIS 8X50 VIS 8X50	833001 - 790001 - 833000 833001 - 833001 -			4 x x x	4 x x x			M 8 X 80
22	00 910 413 0	Scheibe	Washer	Rondelle				x	x			8,4 X 17 X 1,6
23	00 908 707 0	Sicherungsmutter	Locknut	Écrou hex				x	x			M 8
24	00 912 066 1	Splint	Cotter pin	Goupille fendue				x	x			4 X 28
25	00 910 303 1	Scheibe	Washer	Rondelle				x	x			17 X 30 X 3
26	00 927 118 1	Gabelkopf	Clevis	Tête de fourche				x	x			G 16 X 32
27	00 908 716 1	Sicherungsmutter	Locknut	Écrou hex				x	x			M 16
28	00 916 381 2	Bolzen	Pin	Boulon				x	x			Rd. 16 X 45
29	27 003 333 0	Handbremsseil	Hand brake rope	Câble du frein à main				x	x			
30	00 901 434 0	6kt-Schraube	Hex head bolt	Boulon tête hex				x	x			M 10 X 55
31	00 952 683 0	Seilrolle	Rope pulley	Poulie à cable				x	x			Rd. 80

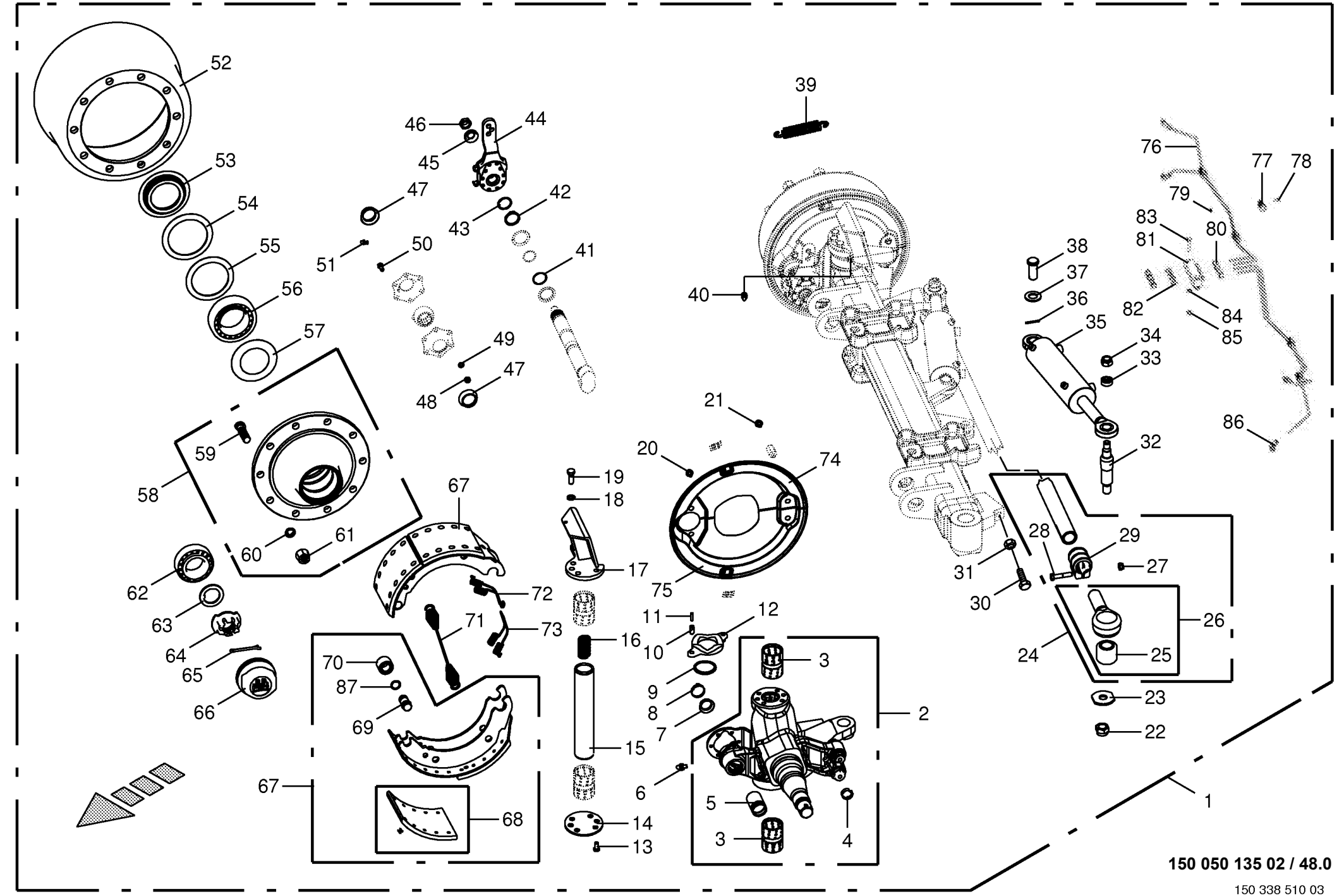




150 050 135 02 / 48.0

150 338 510 03

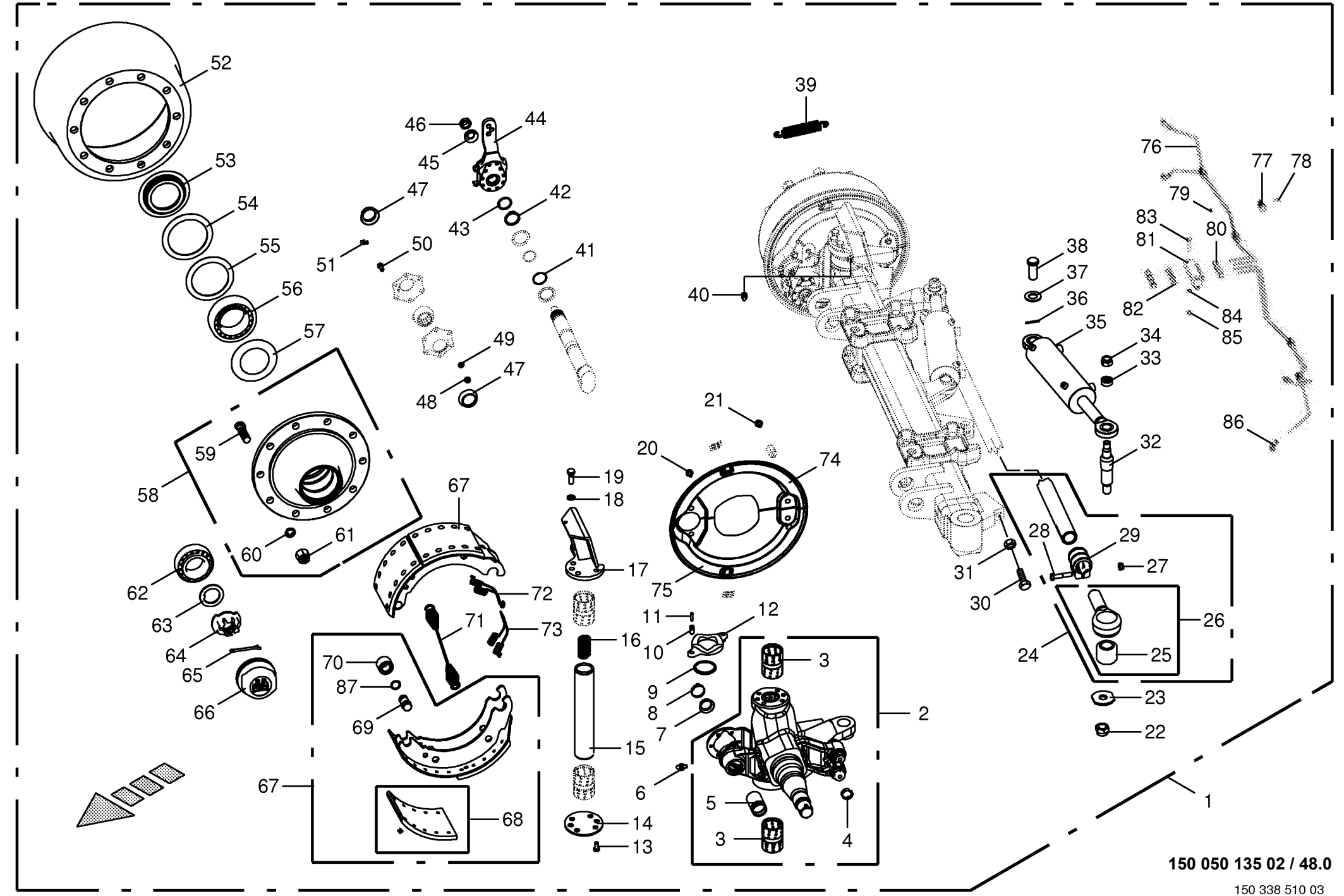
Lenkachse vorne -Tridem Steering axle front Essieu directeur devant					790001 - 833000	Z X 3 5 0 - G L	Z X 4 0 0 - G L	Z X 4 5 0 - G L	Z X 5 5 0 - G L			150 050 135 02 150 338 510 3 48.0
Pos.	ID-Nr.	Benennung	Description	Description	Masch.-Nr-							Bemerkung/Remarks/Remarque
1	27 003 313 0	Lenkachse	Steering axle	Essieu directeur				x	x			10/280/335 2050 FL4112
2	27 003 314 0	Lenkschenkel -links	Steering swivel pin -left	Pivot de direction -gauche				x	x			
	27 003 315 0	Lenkschenkel -rechts	Steering swivel pin -right	Pivot de direction -droite				x	x			
3	00 952 938 0	Lagerbuchse	Bearing bush	Coussinet				x	x			55 / 50 X 70
4	00 952 961 0	Sprengring	Snap ring	Circlips				x	x			
5	00 952 960 0	Buchse	Bushing	Douille				x	x			42 X 46 X 72,6
6	00 919 004 0	Kegelschmiernippel	Grease nipple	Graisser à cone				x	x			M 10 X 1
7	00 952 975 0	Dichtung	Gasket	Joint				x	x			
8	27 001 434 0	Sicherungsklammer	Securing clip	Parenthèse de garantie				x	x			
9	00 952 955 0	Dichtring	Gasket ring	Bague d'étanchéité				x	x			
10	00 912 501 2	Spannstift	Roll pin	Goupille de serrage				x	x			12 X 30
11	00 912 516 3	Spannstift	Roll pin	Goupille de serrage				x	x			7 X 30
12	00 952 954 0	Druckscheibe	Pression disc	Disque de pression				x	x			
13	90 000 455 0	6kt-Schraube	Hex head bolt	Boulon tête hex				x	x			M 14 X 55
14	27 003 316 0	Achsschenkel-Scheibe unten	STEERING KNUCKLE	FUSEE				x	x			
15	00 952 952 0	Lenkbolzen	Steering pin	Boulon de direction				x	x			
16	00 952 953 0	Druckfeder	Pressure spring	Ressort de pression				x	x			8 X 26 X 85,5
17	27 003 317 0	Grundplatte -links	Base plate -left	Plaque de levier -gauche				x	x			
	27 003 318 0	Grundplatte -rechts	Base plate -right	Plaque de levier -droite				x	x			
18	00 909 929 0	Sperrkantscheibe	Detent edged washer	Disque à bord d'arrêt				x	x			SKM 14
19	00 900 318 1	6kt-Schraube	Hex head bolt	Boulon tête hex				x	x			M 14 X 35
20	00 900 272 2	6kt-Schraube	Hex head bolt	Boulon tête hex				x	x			M 10 X 12
21	00 953 871 0	Fächerscheibe	Serrated washer	Rondelle a éventail				x	x			
22	00 908 726 2	Sicherungsmutter	Locknut	Écrou hex				x	x			M 24
23	00 952 948 0	Scheibe	Washer	Rondelle				x	x			
24	27 003 319 0	Spurstange	Track rod	Barre de direction				x	x			
25	27 003 320 0	Buchse	Bushing	Douille				x	x			35,1 X 64,4 X 56
26	27 002 954 0	Spannkopf -links	Chuck Head -left	Tête de serrage -gauche				x	x			
	27 002 953 0	Spannkopf -rechts	Chuck Head -right	Tête de serrage -droite				x	x			
27	00 908 703 0	Sicherungsmutter	Locknut	Écrou hex				x	x			M 12 X 1,5
28	00 902 135 0	6kt-Schraube	Hex head bolt	Boulon tête hex				x	x			M 12 X 1,5 X 60
29	00 952 945 0	Schelle	Clamp	Collier de serrage				x	x			
30	00 901 035 0	6kt-Schraube	Hex head bolt	Boulon tête hex				x	x			M 24 X 70
31	00 908 531 2	6kt-Mutter -niedrige Form	Hex nut -low form	Écrou hex -forme basse				x	x			M 24
32	00 952 836 0	Gewindebolzen	Threaded bolt	Boulon fileté				x	x			
33	00 953 977 0	Spannstück	Tensioning element	Element tendeur				x	x			35/25.5 X 12.5
34	00 908 721 0	Sicherungsmutter	Locknut	Écrou hex				x	x			M 20
35	00 952 895 0	Hydraulikzylinder -rechts	Hydraulic cylinder -right	Vérin hydraulique -droite				x	x			



150 050 135 02 / 48.0

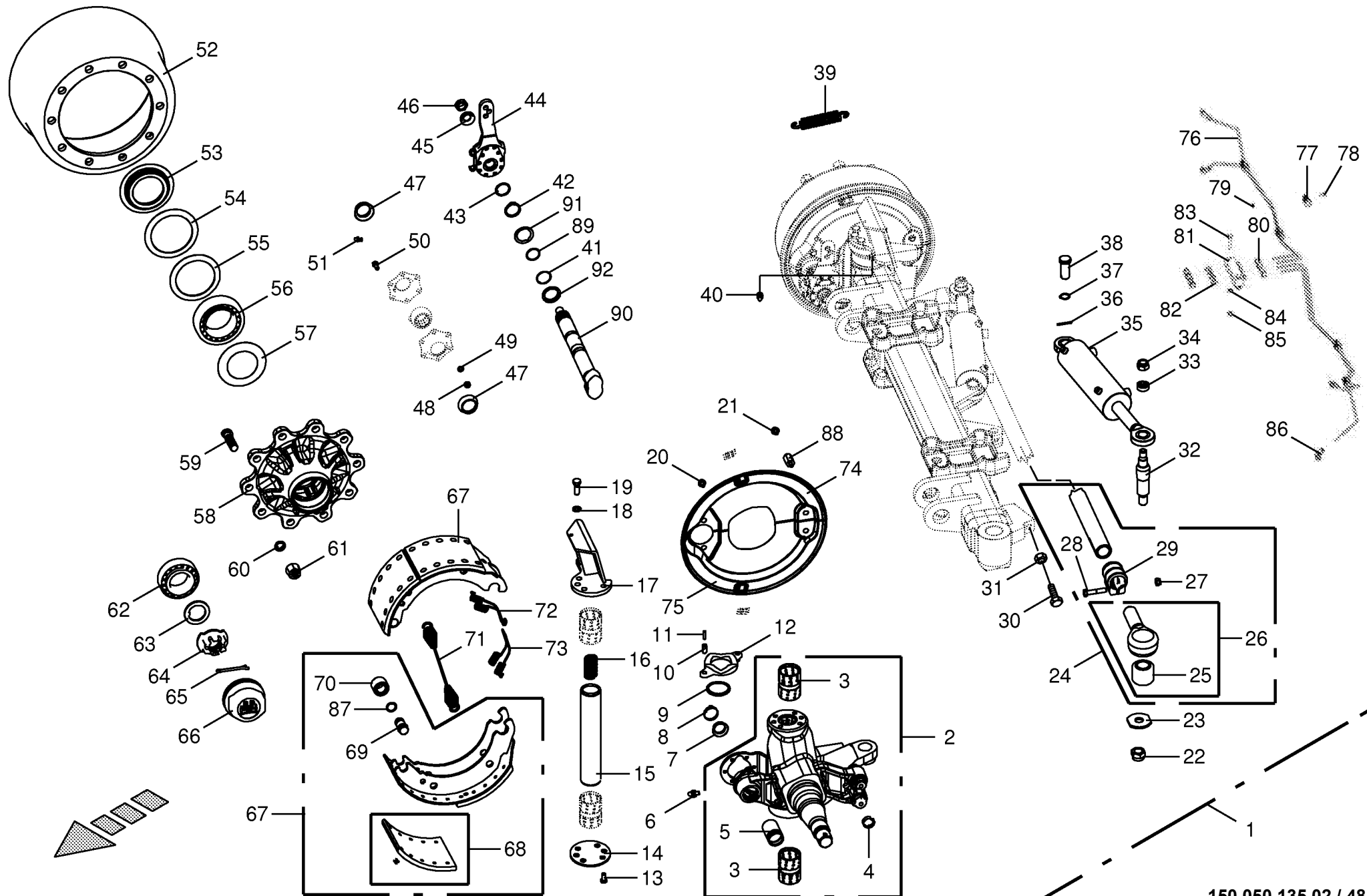
150 338 510 03

Lenkachse vorne -Tridem Steering axle front Essieu directeur devant					790001 - 833000	Z X	Z X	Z X	Z X			150 050 135 02
						3 5 0 - G L	4 0 0 - G L	4 5 0 - G L	5 5 0 - G L			150 338 510 3 48.0
Pos.	ID-Nr.	Benennung	Description	Description	Masch.-Nr-							Bemerkung/Remarks/Remarque
36	00 918 832 0	Dichtungssatz	Sealing set	Jeu de joints				x	x			5 X 40
	00 952 894 0	Hydraulikzylinder -links	Hydraulic cylinder -left	Vérin hydraulique -gauche				x	x			
	00 918 832 0	Dichtungssatz	Sealing set	Jeu de joints				x	x			
	00 912 089 1	Splint	Cotter pin	Goupille fendue				x	x			
37	00 910 514 1	Scheibe	Washer	Rondelle				x	x			26 X 44 X 4
38	00 953 981 0	Bolzen	Pin	Boulon				x	x			Rd. 24 X 60
39	00 953 984 0	Zugfeder	Tension spring	Ressort de traction				x	x			3 X 27 X 120
40	00 919 104 0	Kegelschmiernippel	Grease nipple	Graisneur à cône				x	x			BM 10 X 1
41	90 000 049 0	O-Ring	O-ring	Joint torique				x	x			40 X 2,5
42	00 911 518 0	Sicherungsring	Circlip	Circlip				x	x			40 X 2,5
43	00 911 804 0	Sprengring	Snap ring	Circlips				x	x			B 40 X 2,5
44	00 952 967 0	Gestängesteller -links	Rod control -left	Element de commande -gauche				x	x			
45	00 952 966 0	Gestängesteller -rechts	Rod control -right	Element de commande -droite				x	x			23 X 39 X 3 M 22 X 1,5
	00 910 369 0	Scheibe	Washer	Rondelle				x	x			
	00 908 077 0	6kt-Mutter	Hex nut	Écrou hex				x	x			
47	00 952 974 0	Dichtung	Gasket	Joint				x	x			
48	00 908 210 0	6kt-Mutter	Hex nut	Écrou hex				x	x			M 8
49	00 909 908 1	Sperrkantscheibe	Detent edged washer	Disque à bord d'arrêt				x	x			SKM 8
50	00 900 616 0	6kt-Schraube	Hex head bolt	Boulon tête hex				x	x			M 8 X 25
51	00 919 106 0	Kegelschmiernippel	Grease nipple	Graisneur à cône				x	x			BM 8 X 1
52	00 952 921 0	Bremstrommel	Brake drum	Moyeu tambour				x	x			410 X 120 Geteilt
53	00 952 074 0	Stossring	Push ring	Bague				x	x			
54	00 952 159 0	Lagerscheibe	Washer	Rondelle				x	x			110,5 X 141 X 2,5
55	00 952 068 0	Lagerscheibe	Washer	Rondelle				x	x			104 X 136 X 2,5
56	00 932 184 0	Kegelrollenlager	Taper roller bearing	Roulement à rouleaux coniques				x	x			33116
57	00 952 073 0	Abdeckblech	Cover plate	Tôle de recouvrement				x	x			Rd. 84 / 129 X 8,5
58	00 952 963 0	Radnabe -inkl. Radbolzen, Radmutter	Hub f. axle -incl. wheel pin, nut	Moyeu de roue -incl. boulon cyclable, ecrou de roue				x	x			10/280/335
59	00 952 900 0	Riffelbolzen	Wheel pin	Boulon de fix.de roue				x	x			M 22 X 1,5 X 80
60	00 910 217 0	Federring	Spring washer	Rondelle elastique				x	x			C 22,5
61	00 910 235 0	Radmutter	Nut	Ecrou de roue				x	x			M 22 X 1,5
62	00 932 145 0	Kegelrollenlager	Taper roller bearing	Roulement à rouleaux coniques				x	x			32310
63	00 910 324 0	Scheibe	Washer	Rondelle				x	x			43 X 78 X 7
64	00 953 840 0	Kronenmutter	Castellated nut	Ecrou crenelé plat				x	x			M 42 X 2
65	00 912 132 0	Splint	Cotter pin	Goupille fendue				x	x			8 X 56
66	00 953 858 0	Radkappe	Wheel cap	Chapeau de roue				x	x			M 115 X 2
67	00 952 922 0	Bremsbacke -mit Belag	Brake shoe -with coating	Machoire de frein -avec revêtement				4	4			410 X 120
68	27 001 439 0	Bremsbelag	Brake lining	Machoire de frein				8	8			410 X 120



150 050 135 02 / 48.0

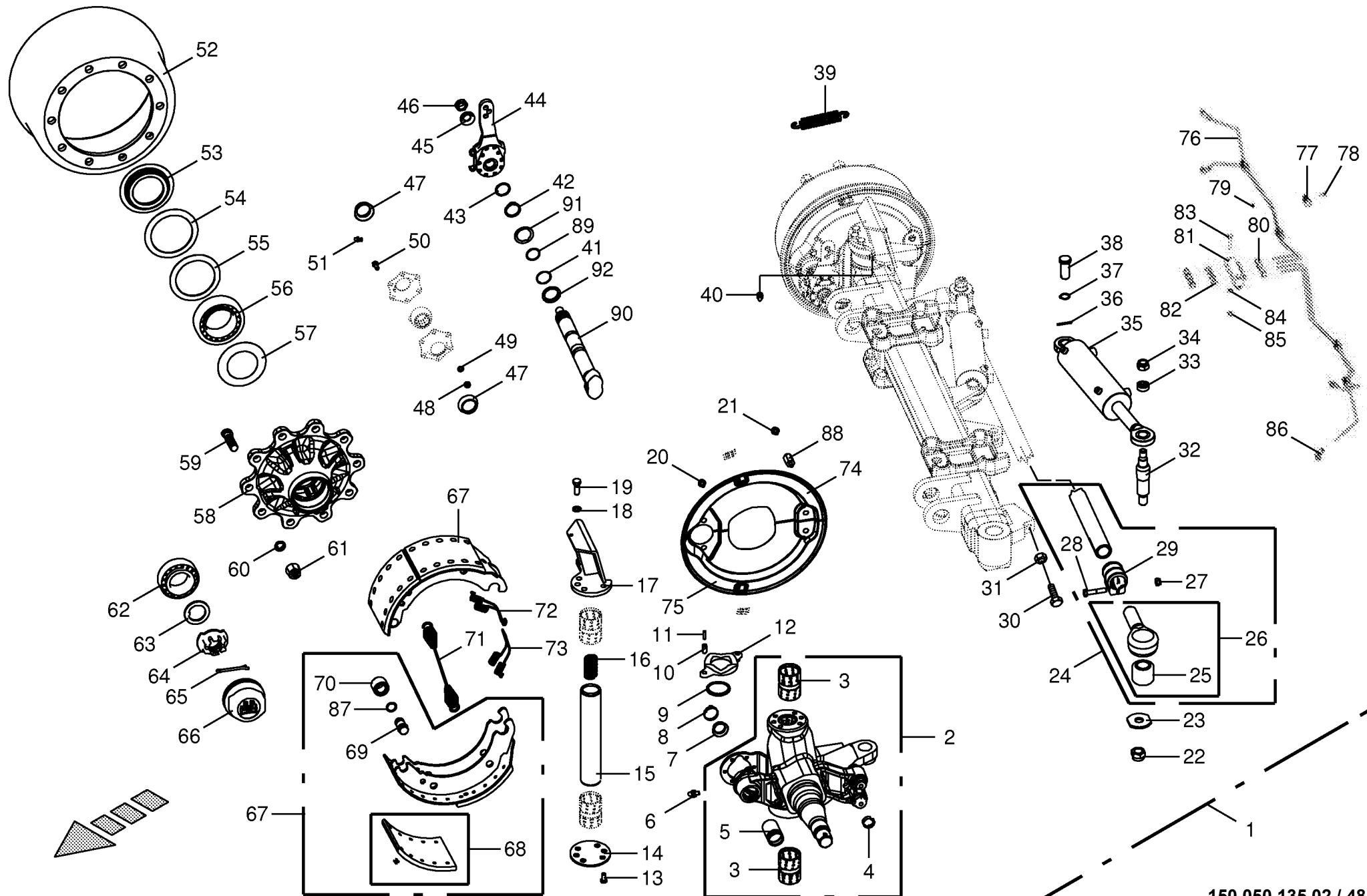
150 338 510 03



150 050 135 02 / 48.1

150 338 510 04

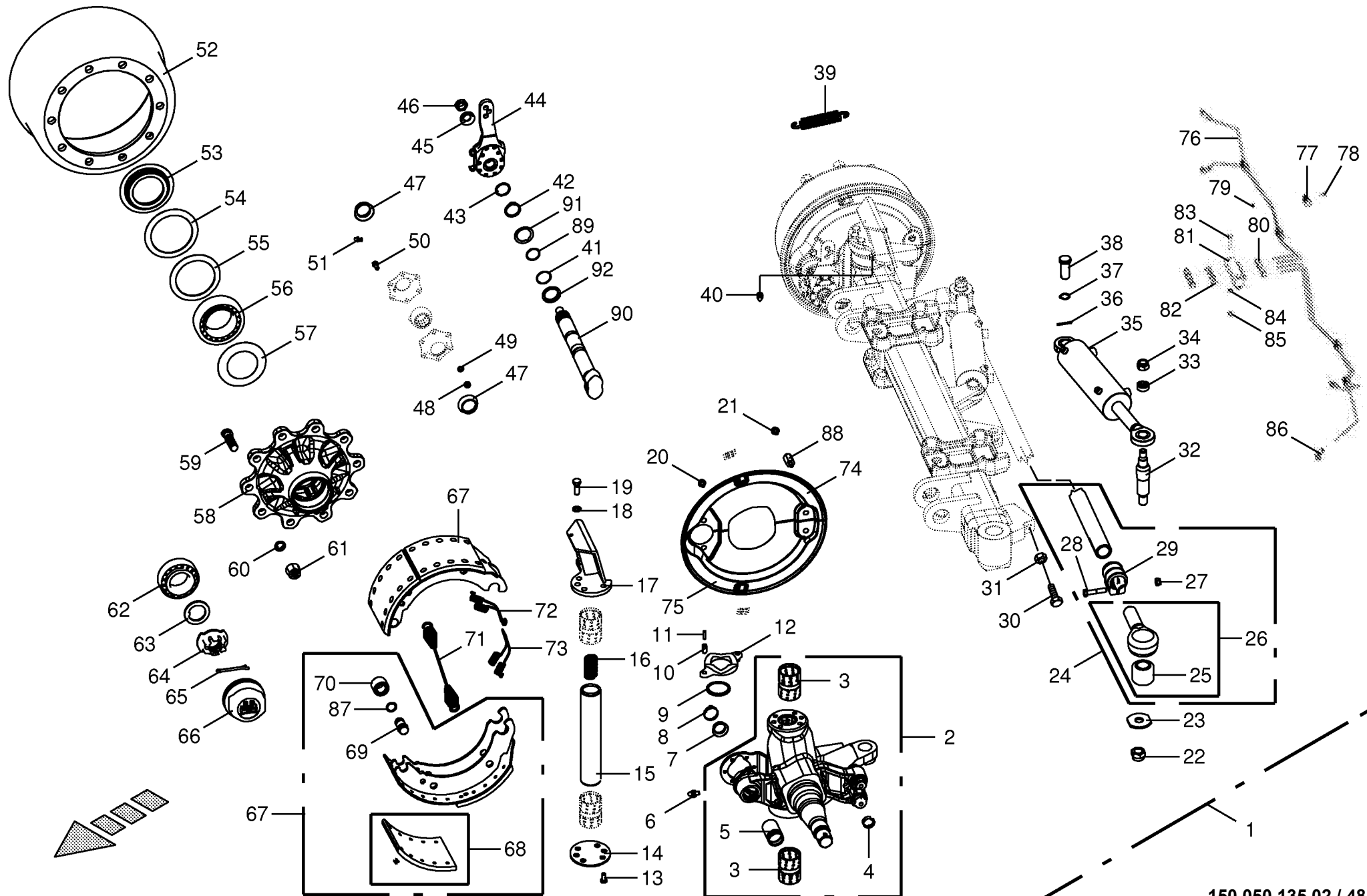
Lenkachse vorne -Tridem Steering axle front Essieu directeur devant					833001 - 824000	Z 3 5 0 - G L	Z 4 0 0 - G L	Z 4 5 0 - G L	Z 5 5 0 - G L			150 050 135 02 150 338 510 4 48.1
Pos.	ID-Nr.	Benennung	Description	Description	Masch.-Nr-							Bemerkung/Remarks/Remarque
1	27 003 313 0	Lenkachse	Steering axle	Essieu directeur				x	x			10/280/335 2050 FL4112
2	27 003 314 0	Lenkschenkel -links	Steering swivel pin -left	Pivot de direction -gauche				x	x			
	27 003 315 0	Lenkschenkel -rechts	Steering swivel pin -right	Pivot de direction -droite				x	x			
3	00 952 938 0	Lagerbuchse	Bearing bush	Coussinet				x	x			55 / 50 X 70
4	00 952 961 0	Sprengring	Snap ring	Circlips				x	x			
5	00 952 960 0	Buchse	Bushing	Douille				x	x			42 X 46 X 72,6
6	00 919 004 0	Kegelschmiernippel	Grease nipple	Graisser à cone				x	x			M 10 X 1
7	00 952 975 0	Dichtung	Gasket	Joint				x	x			
8	27 001 434 0	Sicherungsklammer	Securing clip	Parenthèse de garantie				x	x			
9	00 952 955 0	Dichtring	Gasket ring	Bague d'étanchéité				x	x			
10	00 912 501 2	Spannstift	Roll pin	Goupille de serrage				x	x			12 X 30
11	00 912 516 3	Spannstift	Roll pin	Goupille de serrage				x	x			7 X 30
12	00 952 954 0	Druckscheibe	Pression disc	Disque de pression				x	x			
13	90 000 455 0	6kt-Schraube	Hex head bolt	Boulon tête hex				x	x			M 14 X 55
14	27 003 316 0	Achsschenkel-Scheibe unten	STEERING KNUCKLE	FUSEE				x	x			
15	00 952 952 0	Lenkbolzen	Steering pin	Boulon de direction				x	x			
16	00 952 953 0	Druckfeder	Pressure spring	Ressort de pression				x	x			8 X 26 X 85,5
17	27 003 317 0	Grundplatte -links	Base plate -left	Plaque de levier -gauche				x	x			
	27 003 318 0	Grundplatte -rechts	Base plate -right	Plaque de levier -droite				x	x			
18	00 909 929 0	Sperrkantscheibe	Detent edged washer	Disque à bord d'arrêt				x	x			SKM 14
19	00 900 318 1	6kt-Schraube	Hex head bolt	Boulon tête hex				x	x			M 14 X 35
20	00 900 272 2	6kt-Schraube	Hex head bolt	Boulon tête hex				x	x			M 10 X 12
21	00 953 871 0	Fächerscheibe	Serrated washer	Rondelle a éventail				x	x			
22	00 908 726 2	Sicherungsmutter	Locknut	Écrou hex				x	x			M 24
23	00 952 948 0	Scheibe	Washer	Rondelle				x	x			
24	27 003 319 0	Spurstange	Track rod	Barre de direction				x	x			
25	27 003 320 0	Buchse	Bushing	Douille				x	x			35,1 X 64,4 X 56
26	27 002 954 0	Spannkopf -links	Chuck Head -left	Tête de serrage -gauche				x	x			
	27 002 953 0	Spannkopf -rechts	Chuck Head -right	Tête de serrage -droite				x	x			
27	00 908 703 0	Sicherungsmutter	Locknut	Écrou hex				x	x			M 12 X 1,5
28	00 902 135 0	6kt-Schraube	Hex head bolt	Boulon tête hex				x	x			M 12 X 1,5 X 60
29	00 952 945 0	Schelle	Clamp	Collier de serrage				x	x			
30	00 901 035 0	6kt-Schraube	Hex head bolt	Boulon tête hex				x	x			M 24 X 70
31	00 908 531 2	6kt-Mutter -niedrige Form	Hex nut -low form	Écrou hex -forme basse				x	x			M 24
32	00 952 836 0	Gewindebolzen	Threaded bolt	Boulon fileté				x	x			
33	00 953 977 0	Spannstück	Tensioning element	Element tendeur				x	x			35/25.5 X 12.5
34	00 908 721 0	Sicherungsmutter	Locknut	Écrou hex				x	x			M 20
35	00 952 894 0	Hydraulikzylinder -links	Hydraulic cylinder -left	Vérin hydraulique -gauche				x	x			



150 050 135 02 / 48.1

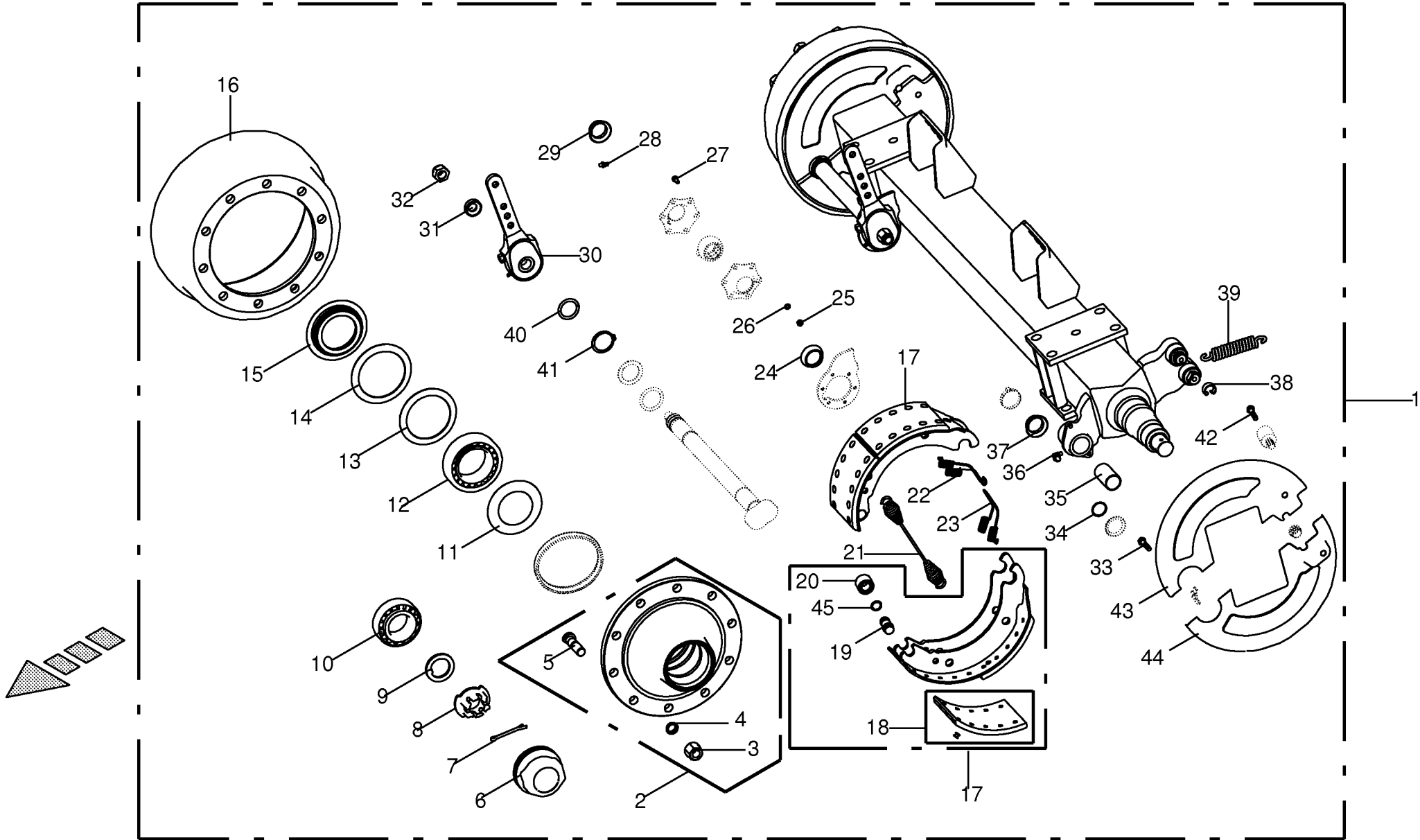
150 338 510 04

Lenkachse vorne -Tridem Steering axle front Essieu directeur devant					833001 - 824000	Z X 3 5 0 - G L	Z X 4 0 0 - G L	Z X 4 5 0 - G L	Z X 5 5 0 - G L			150 050 135 02 150 338 510 4 48.1
Pos.	ID-Nr.	Benennung	Description	Description	Masch.-Nr-							Bemerkung/Remarks/Remarque
37	00 952 895 0	Hydraulikzylinder -rechts	Hydraulic cylinder -right	Vérin hydraulique -droite				x	x			A 25 X 1,2
	00 918 832 0	Dichtungssatz	Sealing set	Jeu de joints				x	x			
	00 918 832 0	Dichtungssatz	Sealing set	Jeu de joints				x	x			
	00 911 529 0	Sicherungsring	Circlip	Circlip				x	x			
38	27 009 366 0	Bolzen	Pin	Boulon				x	x			Rd. 25 X 60
39	00 953 984 0	Zugfeder	Tension spring	Ressort de traction				x	x			3 X 27 X 120
40	00 919 104 0	Kegelschmiernippel	Grease nipple	Graisneur à cône				x	x			BM 10 X 1
41	90 000 049 0	O-Ring	O-ring	Joint torique				x	x			40 X 2,5
42	00 911 518 0	Sicherungsring	Circlip	Circlip				x	x			40 X 2,5
43	00 911 804 0	Sprengring	Snap ring	Circlips				x	x			B 40 X 2,5
44	00 952 967 0	Gestängesteller -links	Rod control -left	Element de commande -gauche				x	x			
	00 952 966 0	Gestängesteller -rechts	Rod control -right	Element de commande -droite				x	x			
45	00 910 369 0	Scheibe	Washer	Rondelle				x	x			23 X 39 X 3
46	00 908 077 0	6kt-Mutter	Hex nut	Écrou hex				x	x			M 22 X 1,5
47	00 952 974 0	Dichtung	Gasket	Joint				x	x			M 8
48	00 908 210 0	6kt-Mutter	Hex nut	Écrou hex				x	x			M 8
49	00 909 908 1	Sperrkantscheibe	Detent edged washer	Disque à bord d'arrêt				x	x			SKM 8
50	00 900 616 0	6kt-Schraube	Hex head bolt	Boulon tête hex				x	x			M 8 X 25
51	00 919 106 0	Kegelschmiernippel	Grease nipple	Graisneur à cône				x	x			BM 8 X 1
52	00 952 921 0	Bremstrommel	Brake drum	Moyeu tambour				x	x			410 X 120 Geteilt
53	00 952 074 0	Stossring	Push ring	Bague				x	x			
54	00 952 159 0	Lagerscheibe	Washer	Rondelle				x	x			110,5 X 141 X 2,5
55	00 952 068 0	Lagerscheibe	Washer	Rondelle				x	x			104 X 136 X 2,5
56	00 932 184 0	Kegelrollenlager	Taper roller bearing	Roulement à rouleaux coniques				x	x			33116
57	00 952 073 0	Abdeckblech	Cover plate	Tôle de recouvrement				x	x			Rd. 84 / 129 X 8,5
58	27 009 305 0	Radnabe	Hub f. axle	Moyeu de roue				x	x			10/280/335
59	00 952 900 0	Riffelbolzen	Wheel pin	Boulon de fix.de roue				x	x			M 22 X 1,5 X 80
60	00 910 217 0	Federring	Spring washer	Rondelle elastique				x	x			C 22,5
61	00 910 235 0	Radmutter	Nut	Ecrou de roue				x	x			M 22 X 1,5
62	00 932 145 0	Kegelrollenlager	Taper roller bearing	Roulement à rouleaux coniques				x	x			32310
63	00 910 324 0	Scheibe	Washer	Rondelle				x	x			43 X 78 X 7
64	00 953 840 0	Kronenmutter	Castellated nut	Ecrou crenele plat				x	x			M 42 X 2
65	00 912 132 0	Splint	Cotter pin	Goupille fendue				x	x			8 X 56
66	00 953 858 0	Radkappe	Wheel cap	Chapeau de roue				x	x			M 115 X 2
67	00 952 922 0	Bremsbacke -mit Belag	Brake shoe -with coating	Machoire de frein -avec revêtement				4	4			410 X 120
68	27 001 439 0	Bremsbelag	Brake lining	Machoire de frein				8	8			410 X 120
69	27 001 438 0	Bolzen	Pin	Boulon				x	x			
70	00 952 962 0	Rolle	Roller	Galet				x	x			

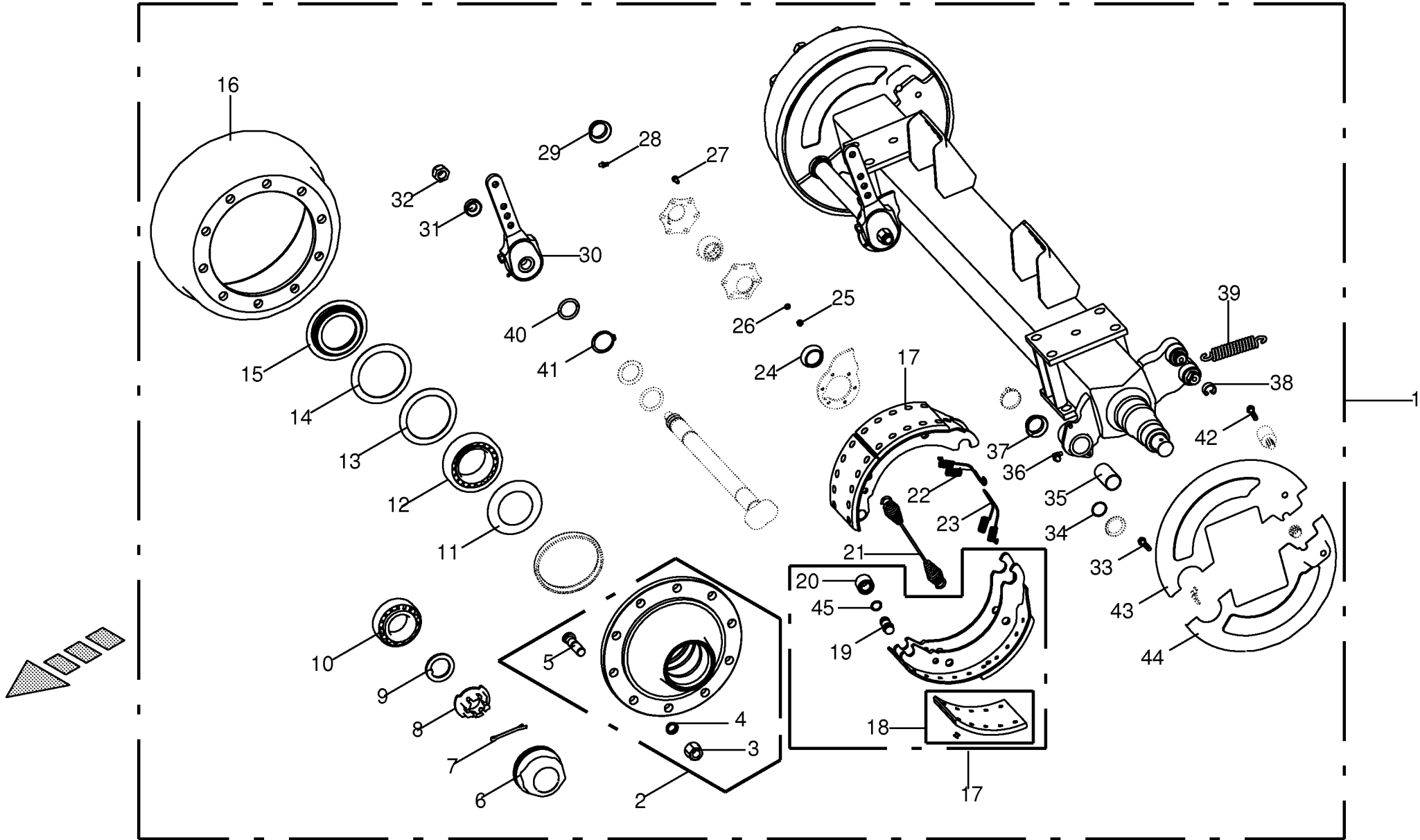


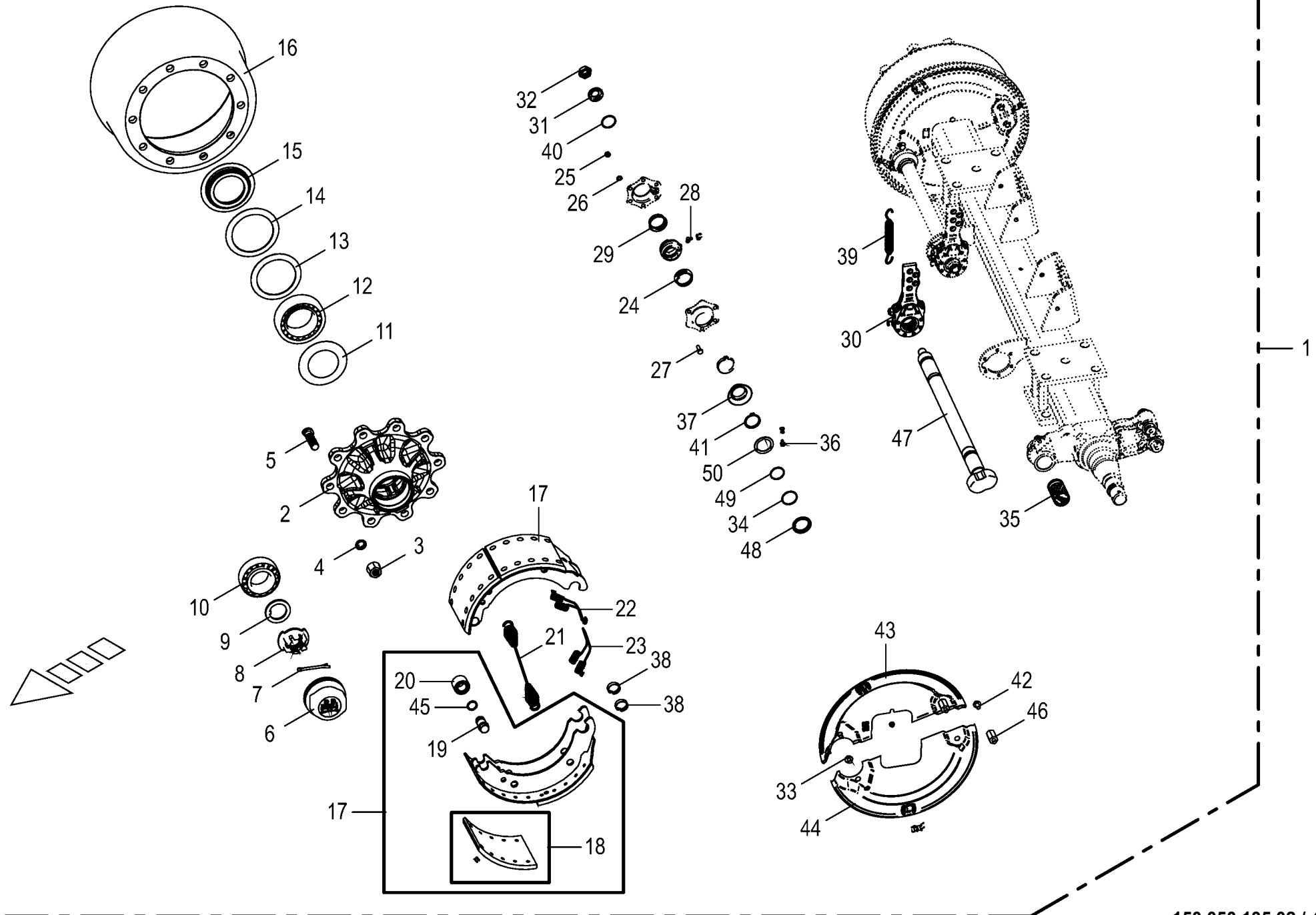
150 050 135 02 / 48.1

150 338 510 04

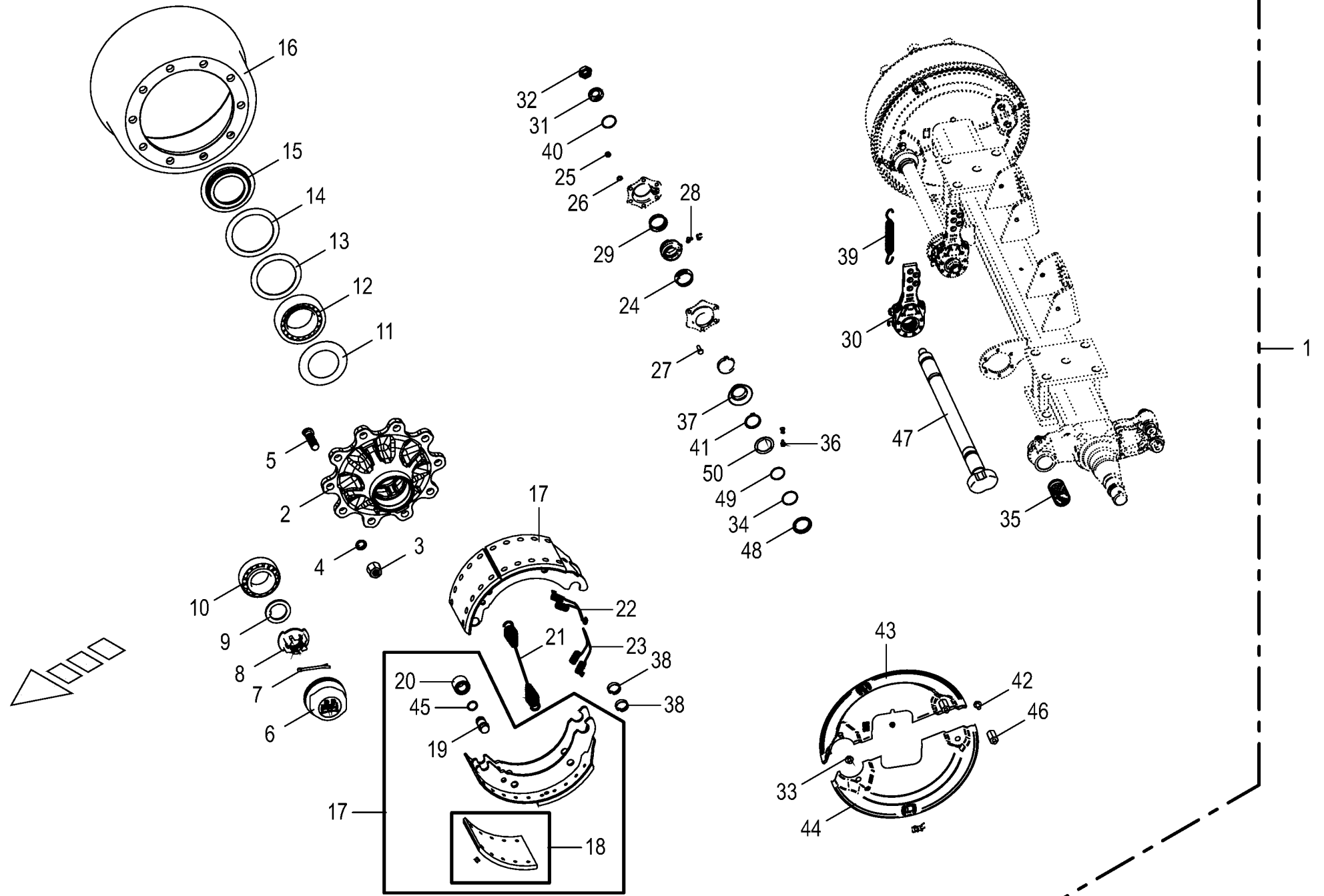


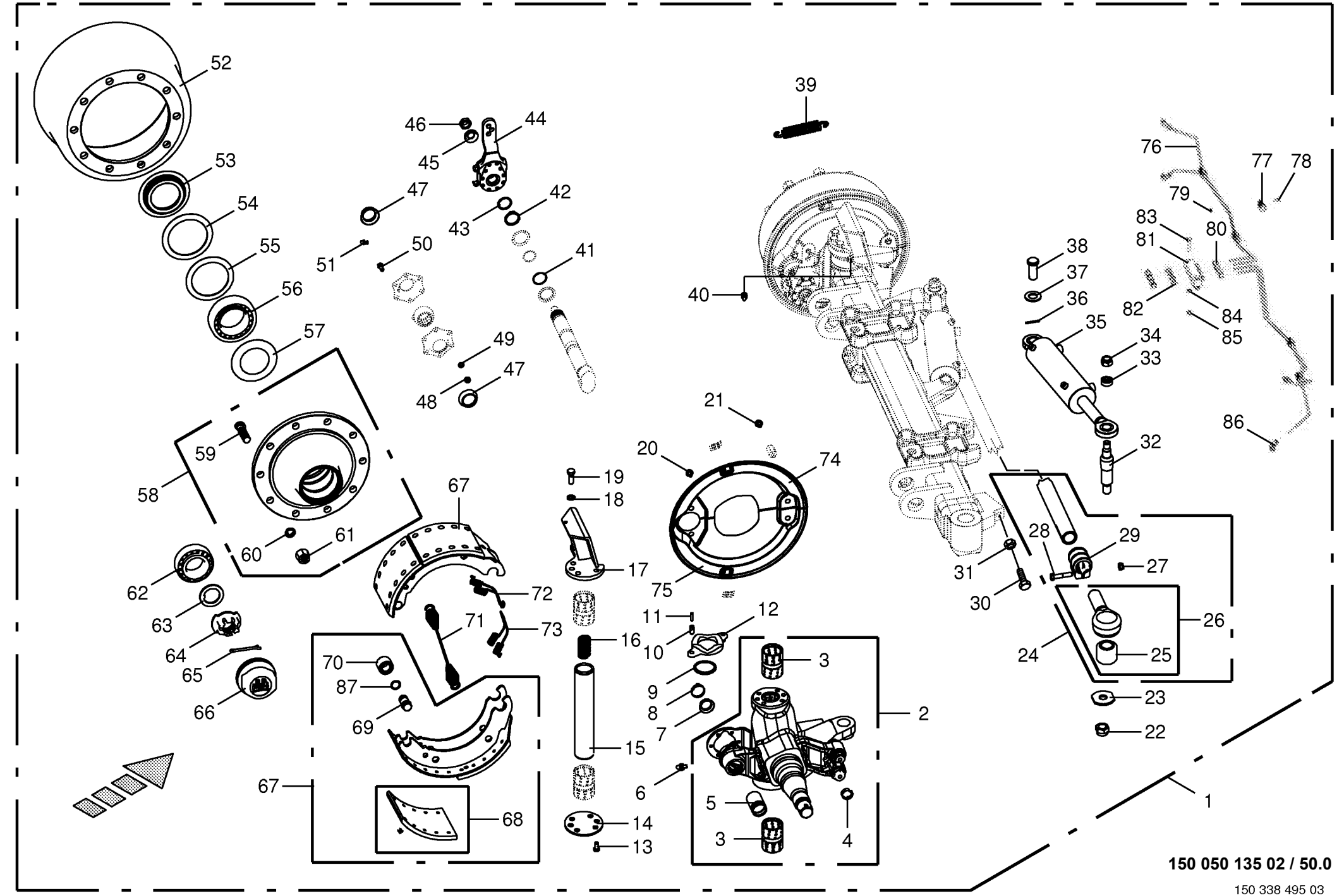
Bremsachse mitte -Tridem Brake axle middle Essieu centre					790001 - 833000	Z X 3 5 0 - G L	Z X 4 0 0 - G L	Z X 4 5 0 - G L	Z X 5 5 0 - G L			150 050 135 02 150 338 490 3 49.0
Pos.	ID-Nr.	Benennung	Description	Description	Masch.-Nr-							Bemerkung/Remarks/Remarque
1	27 003 049 0	Bremsachse	Brake axle	Essieu				x	x			10/280/335 2050 FL4112
2	00 952 963 0	Radnabe -inkl. Radbolzen, Radmutter	Hub f. axle -incl. wheel pin, nut	Moyeu de roue -incl. boulon cyclable, ecrou de roue				x	x			10/280/335
3	00 908 077 0	6kt-Mutter	Hex nut	Écrou hex				x	x			M 22 X 1,5
4	00 910 217 0	Federring	Spring washer	Rondelle elastique				x	x			C 22,5
5	00 952 900 0	Riffelbolzen	Wheel pin	Boulon de fix.de roue				x	x			M 22 X 1,5 X 80
6	00 953 858 0	Radkappe	Wheel cap	Chapeau de roue				x	x			M 115 X 2
7	00 912 132 0	Splint	Cotter pin	Goupille fendue				x	x			8 X 56
8	00 953 840 0	Kronenmutter	Castellated nut	Ecrou crenele plat				x	x			M 42 X 2
9	00 910 324 0	Scheibe	Washer	Rondelle				x	x			43 X 78 X 7
10	00 932 145 0	Kegelrollenlager	Taper roller bearing	Roulement à rouleaux coniques				x	x			32310
11	00 952 073 0	Abdeckblech	Cover plate	Tôle de recouvrement				x	x			Rd. 84 / 129 X 8,5
12	00 932 184 0	Kegelrollenlager	Taper roller bearing	Roulement à rouleaux coniques				x	x			33116
13	00 952 068 0	Lagerscheibe	Washer	Rondelle				x	x			104 X 136 X 2,5
14	00 952 159 0	Lagerscheibe	Washer	Rondelle				x	x			110,5 X 141 X 2,5
15	00 952 074 0	Stossring	Push ring	Bague				x	x			
16	00 952 921 0	Bremstrommel	Brake drum	Moyeu tambour				x	x			410 X 120 Geteilt
17	00 952 922 0	Bremsbacke -mit Belag	Brake shoe -with coating	Machoire de frein -avec revêtement				4	4			410 X 120
18	27 001 439 0	Bremsbelag	Brake lining	Machoire de frein				8	8			410 X 120
19	27 001 438 0	Bolzen	Pin	Boulon				x	x			
20	00 952 962 0	Rolle	Roller	Galet				x	x			
21	00 952 968 0	Zugfeder	Tension spring	Ressort de traction				x	x			5,3 X 28,5 X 268
22	00 952 095 0	Zugfeder	Tension spring	Ressort de traction				x	x			
23	00 952 096 0	Zugfeder	Tension spring	Ressort de traction				x	x			
24	00 952 974 0	Dichtung	Gasket	Joint				x	x			
25	00 908 210 0	6kt-Mutter	Hex nut	Écrou hex				x	x			M 8
26	00 909 908 1	Sperrkantscheibe	Detent edged washer	Disque à bord d'arrêt				x	x			SKM 8
27	00 900 616 0	6kt-Schraube	Hex head bolt	Boulon tête hex				x	x			M 8 X 25
28	00 919 106 0	Kegelschmiernippel	Grease niple	Graisser à cone				x	x			BM 8 X 1
29	00 952 974 0	Dichtung	Gasket	Joint				x	x			
30	00 952 965 0	Gestängesteller	Rod control	Element de commande				2	2			
31	00 910 369 0	Scheibe	Washer	Rondelle				x	x			23 X 39 X 3
32	00 908 077 0	6kt-Mutter	Hex nut	Écrou hex				x	x			M 22 X 1,5
33	00 900 272 2	6kt-Schraube	Hex head bolt	Boulon tête hex				x	x			M 10 X 12
34	90 000 049 0	O-Ring	O-ring	Joint torique				x	x			40 X 2,5
35	00 952 960 0	Buchse	Bushing	Douille				x	x			42 X 46 X 72,6
36	00 919 004 0	Kegelschmiernippel	Grease niple	Graisser à cone				x	x			M 10 X 1
37	00 952 975 0	Dichtung	Gasket	Joint				x	x			





Bremsachse mitte -Tridem Brake axle middle Essieu centre					833001 - 824000	Z X 3 5 0 - G L	Z X 4 0 0 - G L	Z X 4 5 0 - G L	Z X 5 5 0 - G L			150 050 135 02 150 338 490 5 49.1
Pos.	ID-Nr.	Benennung	Description	Description	Masch.-Nr-							Bemerkung/Remarks/Remarque
1	27 003 049 0	Bremsachse	Brake axle	Essieu				x	x			10/280/335 2050 FL4112
2	27 009 305 0	Radnabe	Hub f. axle	Moyeu de roue				x	x			10/280/335
3	00 908 077 0	6kt-Mutter	Hex nut	Écrou hex				x	x			M 22 X 1,5
4	00 910 217 0	Federring	Spring washer	Rondelle elastique				x	x			C 22,5
5	00 952 900 0	Riffelbolzen	Wheel pin	Boulon de fix.de roue				x	x			M 22 X 1,5 X 80
6	00 953 858 0	Radkappe	Wheel cap	Chapeau de roue				x	x			M 115 X 2
7	00 912 132 0	Splint	Cotter pin	Goupille fendue				x	x			8 X 56
8	00 953 840 0	Kronenmutter	Castellated nut	Ecrou crenele plat				x	x			M 42 X 2
9	00 910 324 0	Scheibe	Washer	Rondelle				x	x			43 X 78 X 7
10	00 932 145 0	Kegelrollenlager	Taper roller bearing	Roulement à rouleaux coniques				x	x			32310
11	00 952 073 0	Abdeckblech	Cover plate	Tôle de recouvrement				x	x			Rd. 84 / 129 X 8,5
12	00 932 184 0	Kegelrollenlager	Taper roller bearing	Roulement à rouleaux coniques				x	x			33116
13	00 952 068 0	Lagerscheibe	Washer	Rondelle				x	x			104 X 136 X 2,5
14	00 952 159 0	Lagerscheibe	Washer	Rondelle				x	x			110,5 X 141 X 2,5
15	00 952 074 0	Stossring	Push ring	Bague				x	x			
16	00 952 921 0	Bremstrommel	Brake drum	Moyeu tambour				x	x			410 X 120 Geteilt
17	00 952 922 0	Bremsbacke -mit Belag	Brake shoe -with coating	Machoire de frein -avec revêtement				4	4			410 X 120
18	27 001 439 0	Bremsbelag	Brake lining	Machoire de frein				8	8			410 X 120
19	27 001 438 0	Bolzen	Pin	Boulon				x	x			
20	00 952 962 0	Rolle	Roller	Galet				x	x			
21	00 952 968 0	Zugfeder	Tension spring	Ressort de traction				x	x			5,3 X 28,5 X 268
22	00 952 095 0	Zugfeder	Tension spring	Ressort de traction				x	x			
23	00 952 096 0	Zugfeder	Tension spring	Ressort de traction				x	x			
24	00 952 974 0	Dichtung	Gasket	Joint				x	x			
25	00 908 210 0	6kt-Mutter	Hex nut	Écrou hex				x	x			M 8
26	00 909 908 1	Sperrkantscheibe	Detent edged washer	Disque à bord d'arrêt				x	x			SKM 8
27	00 900 616 0	6kt-Schraube	Hex head bolt	Boulon tête hex				x	x			M 8 X 25
28	00 940 097 0	Einschraubnippel	Screw-in nipple	Raccord de graissage vissé				x	x			M 8 X 1
29	00 952 974 0	Dichtung	Gasket	Joint				x	x			
30	00 952 965 0	Gestängesteller	Rod control	Element de commande				2	2			
31	00 910 369 0	Scheibe	Washer	Rondelle				x	x			23 X 39 X 3
32	00 908 077 0	6kt-Mutter	Hex nut	Écrou hex				x	x			M 22 X 1,5
33	00 900 272 2	6kt-Schraube	Hex head bolt	Boulon tête hex				x	x			M 10 X 12
34	90 000 049 0	O-Ring	O-ring	Joint torique				x	x			40 X 2,5
35	00 952 960 0	Buchse	Bushing	Douille				x	x			42 X 46 X 72,6
36	00 919 004 0	Kegelschmiernippel	Grease niple	Graisneur à cone				x	x			M 10 X 1
37	00 952 975 0	Dichtung	Gasket	Joint				x	x			
38	00 952 961 0	Sprengring	Snap ring	Circlips				x	x			

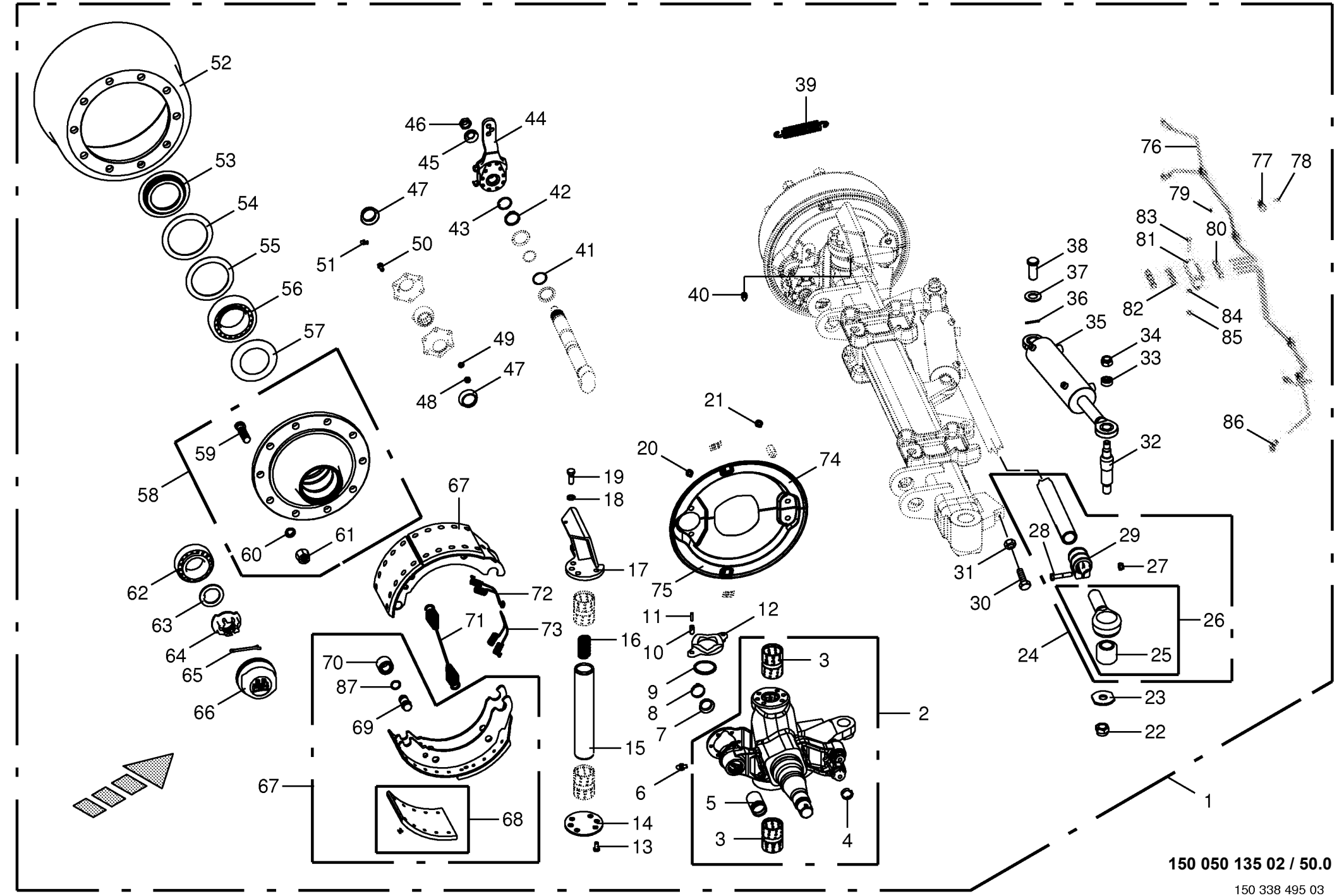




150 050 135 02 / 50.0

150 338 495 03

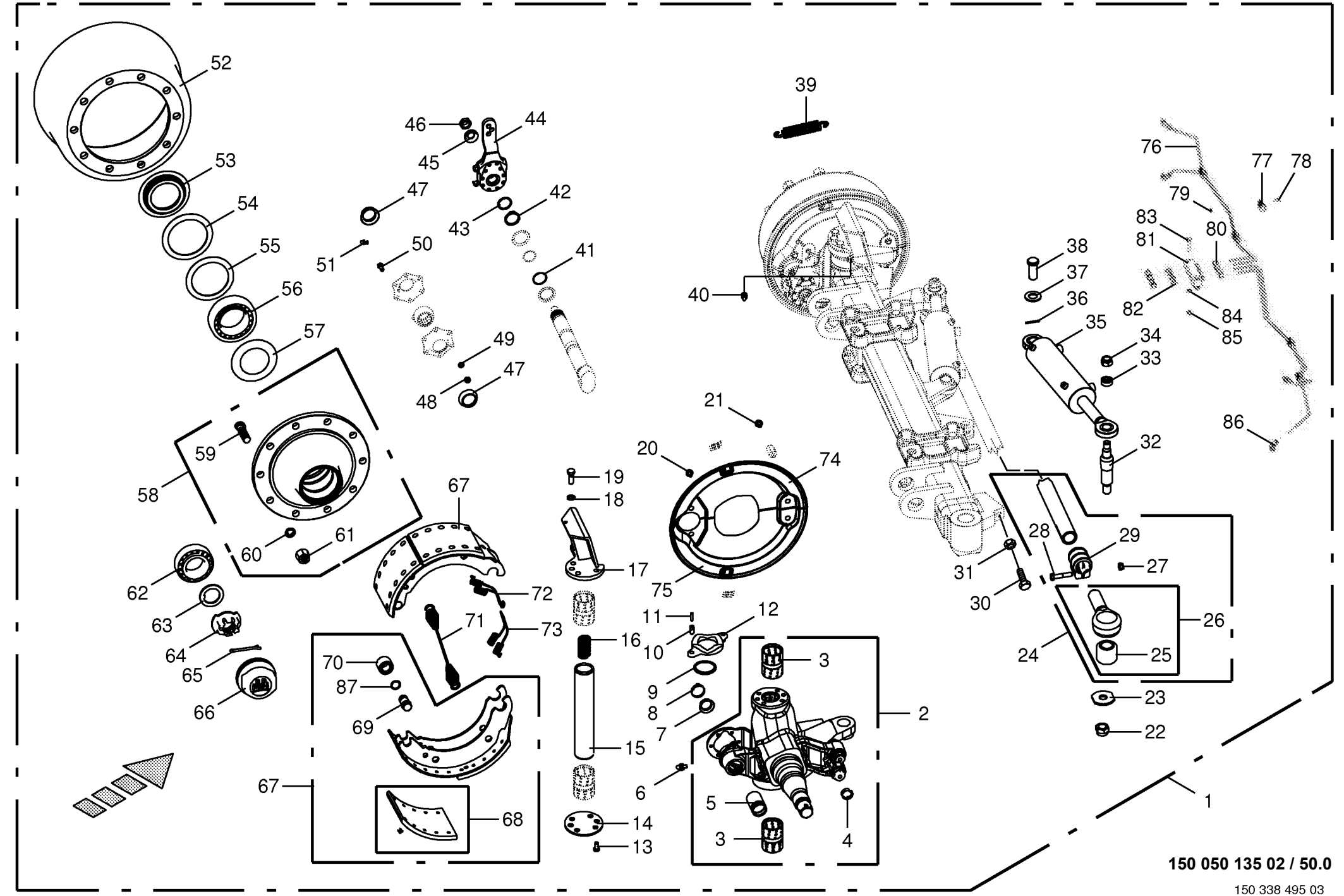
Lenkachse hinten -Tridem Steering axle back Essieu directeur arriere					790001 - 833000	Z X	Z X	Z X	Z X			150 050 135 02
						3 5 0 - G L	4 0 0 - G L	4 5 0 - G L	5 5 0 - G L			150 338 495 3 50.0
Pos.	ID-Nr.	Benennung	Description	Description	Masch.-Nr-							Bemerkung/Remarks/Remarque
1	27 003 321 0	Lenkachse	Steering axle	Essieu directeur				x	x			10/280/335 2050 FL4112
2	27 003 324 0	Lenkschenkel -rechts	Steering swivel pin -right	Pivot de direction -droite				x	x			
	27 003 323 0	Lenkschenkel -links	Steering swivel pin -left	Pivot de direction -gauche				x	x			
3	00 952 938 0	Lagerbuchse	Bearing bush	Coussinet				x	x			55 / 50 X 70
4	00 952 961 0	Sprengring	Snap ring	Circlips				x	x			
5	00 952 960 0	Buchse	Bushing	Douille				x	x			42 X 46 X 72,6
6	00 919 004 0	Kegelschmiernippel	Grease nipple	Graisser à cone				x	x			M 10 X 1
7	00 952 975 0	Dichtung	Gasket	Joint				x	x			
8	27 001 434 0	Sicherungsklammer	Securing clip	Parenthèse de garantie				x	x			
9	00 952 955 0	Dichtring	Gasket ring	Bague d'étanchéité				x	x			
10	00 912 501 2	Spannstift	Roll pin	Goupille de serrage				x	x			12 X 30
11	00 912 516 3	Spannstift	Roll pin	Goupille de serrage				x	x			7 X 30
12	00 952 954 0	Druckscheibe	Pression disc	Disque de pression				x	x			
13	90 000 455 0	6kt-Schraube	Hex head bolt	Boulon tête hex				x	x			M 14 X 55
14	27 003 316 0	Achsschenkel-Scheibe unten	STEERING KNUCKLE	FUSEE				x	x			
15	00 952 952 0	Lenkbolzen	Steering pin	Boulon de direction				x	x			
16	00 952 953 0	Druckfeder	Pressure spring	Ressort de pression				x	x			8 X 26 X 85,5
17	27 003 317 0	Grundplatte -rechts	Base plate -right	Plaque de levier -droite				x	x			
	27 003 318 0	Grundplatte -links	Base plate -left	Plaque de levier -gauche				x	x			
18	00 909 929 0	Sperrkantscheibe	Detent edged washer	Disque à bord d'arrêt				x	x			SKM 14
19	00 900 318 1	6kt-Schraube	Hex head bolt	Boulon tête hex				x	x			M 14 X 35
20	00 900 272 2	6kt-Schraube	Hex head bolt	Boulon tête hex				x	x			M 10 X 12
21	00 953 871 0	Fächerscheibe	Serrated washer	Rondelle a éventail				x	x			
22	00 908 726 2	Sicherungsmutter	Locknut	Écrou hex				x	x			M 24
23	00 952 948 0	Scheibe	Washer	Rondelle				x	x			
24	27 003 319 0	Spurstange	Track rod	Barre de direction				x	x			
25	27 003 320 0	Buchse	Bushing	Douille				x	x			
26	27 002 954 0	Spannkopf -rechts	Chuck Head -right	Tête de serrage -droite				x	x			35,1 X 64,4 X 56
	27 002 953 0	Spannkopf -links	Chuck Head -left	Tête de serrage -gauche				x	x			
27	00 908 703 0	Sicherungsmutter	Locknut	Écrou hex				x	x			M 12 X 1,5
28	00 902 135 0	6kt-Schraube	Hex head bolt	Boulon tête hex				x	x			M 12 X 1,5 X 60
29	00 952 945 0	Schelle	Clamp	Collier de serrage				x	x			
30	00 901 035 0	6kt-Schraube	Hex head bolt	Boulon tête hex				x	x			M 24 X 70
31	00 908 531 2	6kt-Mutter -niedrige Form	Hex nut -low form	Écrou hex -forme basse				x	x			M 24
32	00 952 836 0	Gewindebolzen	Threaded bolt	Boulon fileté				x	x			
33	00 953 977 0	Spannstück	Tensioning element	Element tendeur				x	x			35/25.5 X 12.5
34	00 908 721 0	Sicherungsmutter	Locknut	Écrou hex				x	x			M 20
35	00 952 894 0	Hydraulikzylinder -rechts	Hydraulic cylinder -right	Vérin hydraulique -droite				x	x			



150 050 135 02 / 50.0

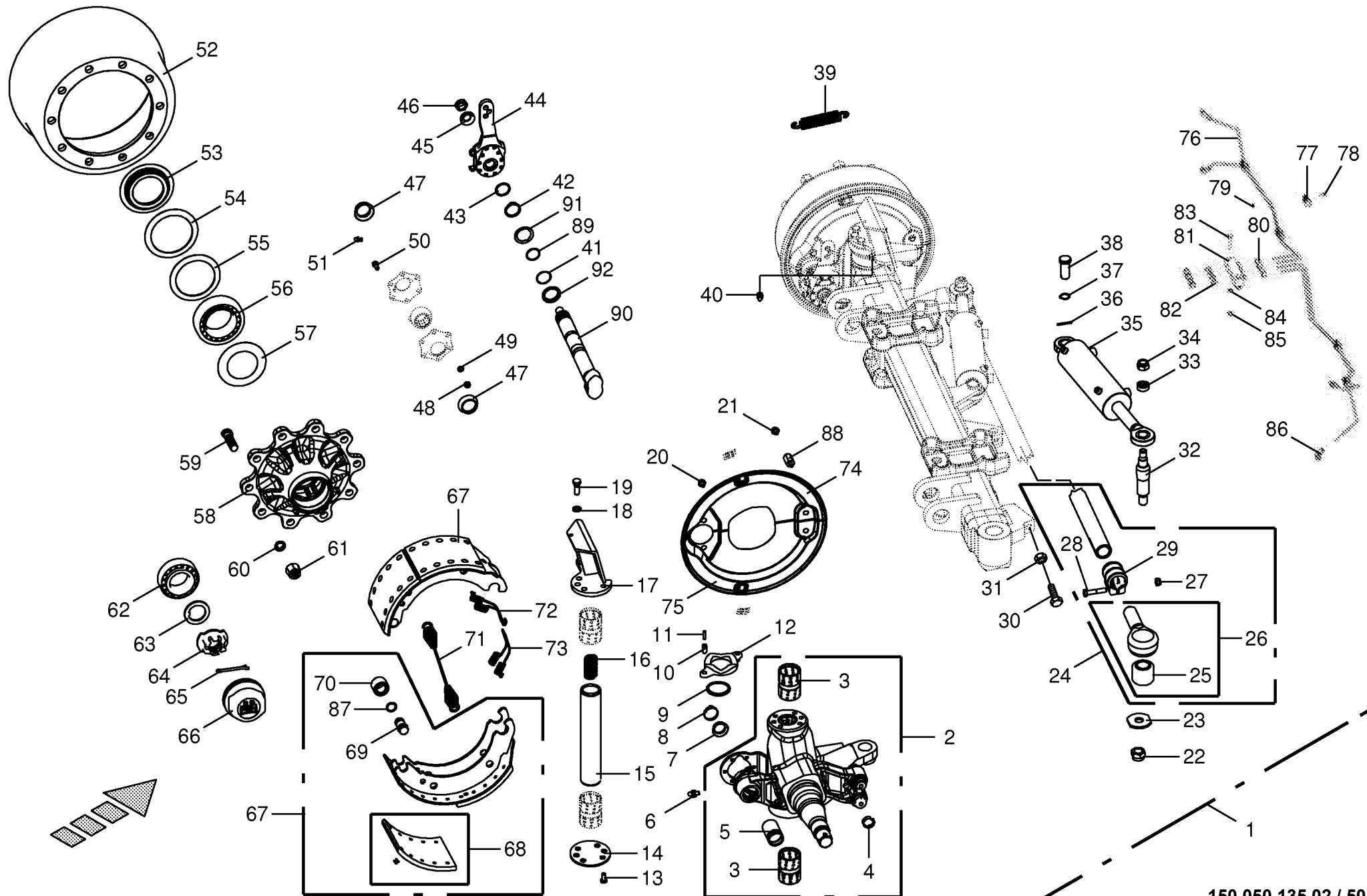
150 338 495 03

Lenkachse hinten -Tridem Steering axle back Essieu directeur arriere					790001 - 833000	Z X 3 5 0 - G L	Z X 4 0 0 - G L	Z X 4 5 0 - G L	Z X 5 5 0 - G L			150 050 135 02 150 338 495 3 50.0
Pos.	ID-Nr.	Benennung	Description	Description	Masch.-Nr-						Bemerkung/Remarks/Remarque	
36	00 918 832 0	Dichtungssatz	Sealing set	Jeu de joints				x	x		5 X 40	
	00 952 895 0	Hydraulikzylinder -links	Hydraulic cylinder -left	Vérin hydraulique -gauche				x	x			
	00 918 832 0	Dichtungssatz	Sealing set	Jeu de joints				x	x			
	00 912 089 1	Splint	Cotter pin	Goupille fendue				x	x			
37	00 910 514 1	Scheibe	Washer	Rondelle				x	x		26 X 44 X 4	
38	00 953 981 0	Bolzen	Pin	Boulon				x	x		Rd. 24 X 60	
39	00 953 984 0	Zugfeder	Tension spring	Ressort de traction				x	x		3 X 27 X 120	
40	00 919 104 0	Kegelschmiernippel	Grease nipple	Graisser à cône				x	x		BM 10 X 1	
41	90 000 049 0	O-Ring	O-ring	Joint torique				x	x		40 X 2,5	
42	00 911 518 0	Sicherungsring	Circlip	Circlip				x	x		40 X 2,5	
43	00 911 804 0	Sprengring	Snap ring	Circlips				x	x		B 40 X 2,5	
44	00 952 967 0	Gestängesteller -rechts	Rod control -right	Element de commande -droite				x	x			
45	00 952 966 0	Gestängesteller -links	Rod control -left	Element de commande -gauche				x	x		23 X 39 X 3 M 22 X 1,5	
	00 910 369 0	Scheibe	Washer	Rondelle				x	x			
	00 908 077 0	6kt-Mutter	Hex nut	Écrou hex				x	x			
47	00 952 974 0	Dichtung	Gasket	Joint				x	x			
48	00 908 210 0	6kt-Mutter	Hex nut	Écrou hex				x	x		M 8	
49	00 909 908 1	Sperrkantscheibe	Detent edged washer	Disque à bord d'arrêt				x	x		SKM 8	
50	00 900 616 0	6kt-Schraube	Hex head bolt	Boulon tête hex				x	x		M 8 X 25	
51	00 919 106 0	Kegelschmiernippel	Grease nipple	Graisser à cône				x	x		BM 8 X 1	
52	00 952 921 0	Bremstrommel	Brake drum	Moyeu tambour				x	x		410 X 120 Geteilt	
53	00 952 074 0	Stossring	Push ring	Bague				x	x			
54	00 952 159 0	Lagerscheibe	Washer	Rondelle				x	x		110,5 X 141 X 2,5	
55	00 952 068 0	Lagerscheibe	Washer	Rondelle				x	x		104 X 136 X 2,5	
56	00 932 184 0	Kegelrollenlager	Taper roller bearing	Roulement à rouleaux coniques				x	x		33116	
57	00 952 073 0	Abdeckblech	Cover plate	Tôle de recouvrement				x	x		Rd. 84 / 129 X 8,5	
58	00 952 963 0	Radnabe -inkl. Radbolzen, Radmutter	Hub f. axle -incl. wheel pin, nut	Moyeu de roue -incl. boulon cyclable, ecrou de roue				x	x		10/280/335	
59	00 952 900 0	Riffelbolzen	Wheel pin	Boulon de fix.de roue				x	x		M 22 X 1,5 X 80	
60	00 910 217 0	Federring	Spring washer	Rondelle elastique				x	x		C 22,5	
61	00 910 235 0	Radmutter	Nut	Ecrou de roue				x	x		M 22 X 1,5	
62	00 932 145 0	Kegelrollenlager	Taper roller bearing	Roulement à rouleaux coniques				x	x		32310	
63	00 910 324 0	Scheibe	Washer	Rondelle				x	x		43 X 78 X 7	
64	00 953 840 0	Kronenmutter	Castellated nut	Ecrou crenelé plat				x	x		M 42 X 2	
65	00 912 132 0	Splint	Cotter pin	Goupille fendue				x	x		8 X 56	
66	00 953 858 0	Radkappe	Wheel cap	Chapeau de roue				x	x		M 115 X 2	
67	00 952 922 0	Bremsbacke -mit Belag	Brake shoe -with coating	Machoire de frein -avec revêtement				4	4		410 X 120	
68	27 001 439 0	Bremsbelag	Brake lining	Machoire de frein				8	8		410 X 120	



150 050 135 02 / 50.0

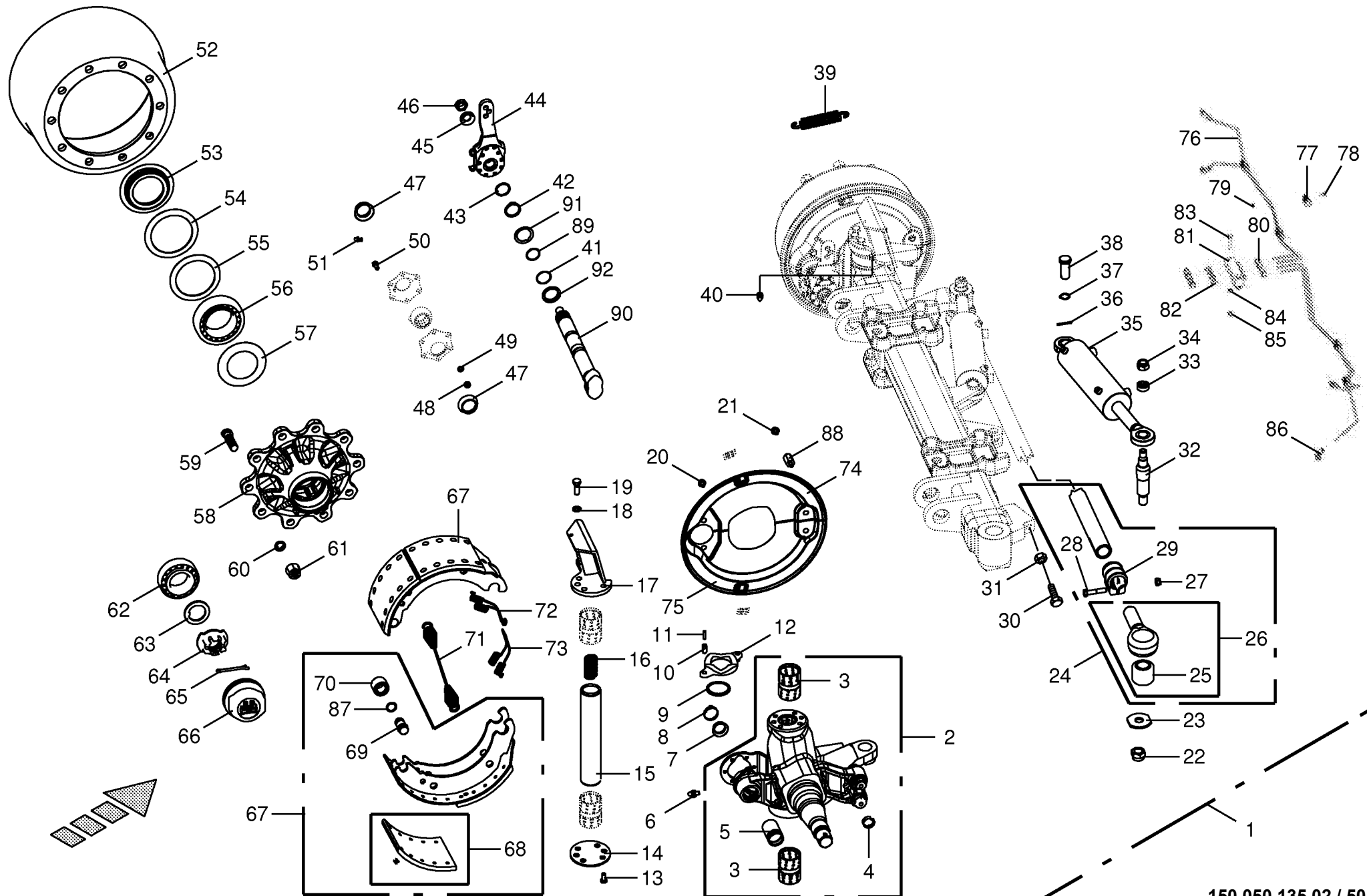
150 338 495 03



150 050 135 02 / 50.1

150 338 495 04

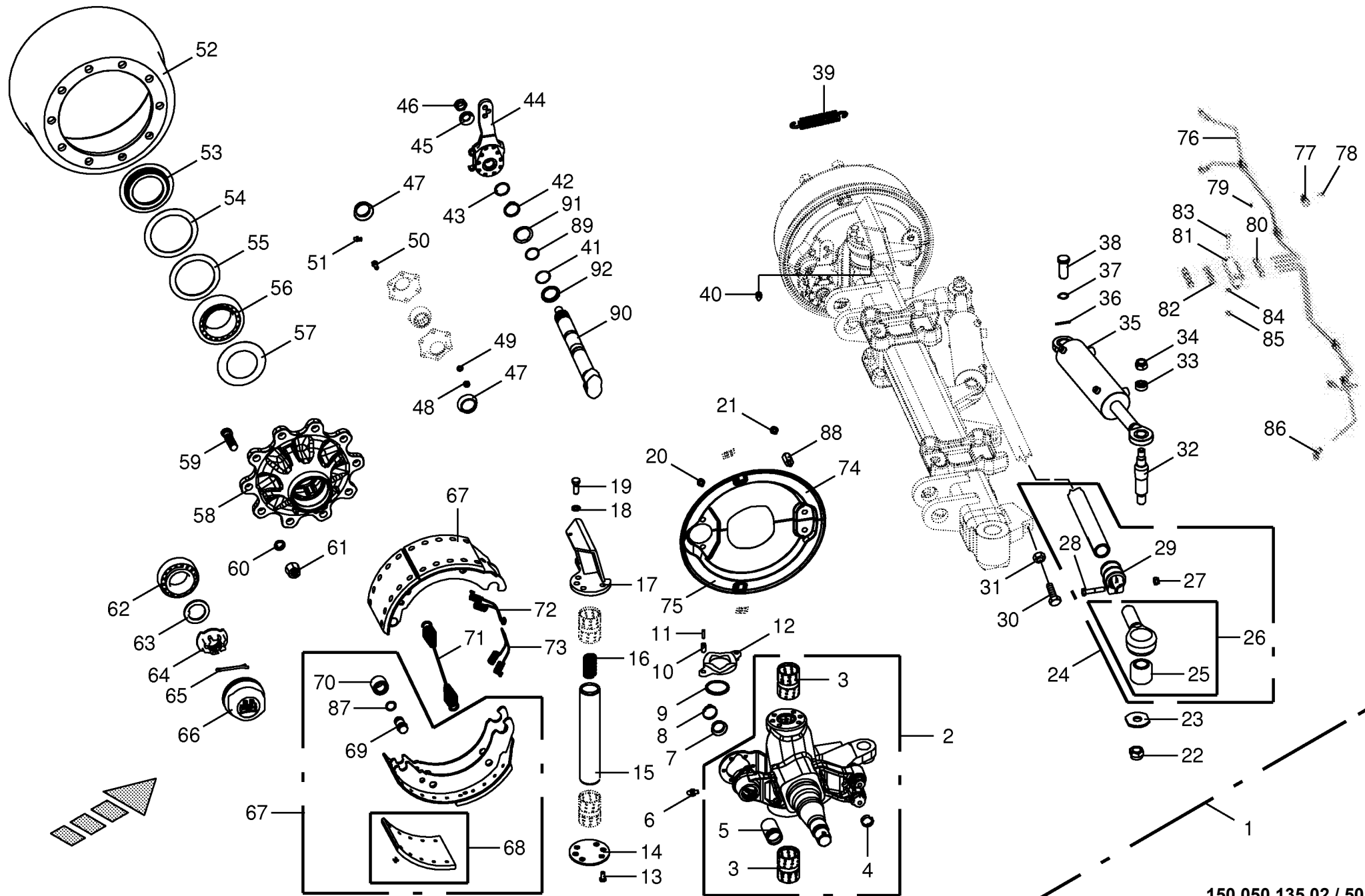
Lenkachse hinten -Tridem Steering axle back Essieu directeur arriere					833001 - 824000	Z X	Z X	Z X	Z X			150 050 135 02
						3 5 0 - G L	4 0 0 - G L	4 5 0 - G L	5 5 0 - G L			150 338 495 4 50.1
Pos.	ID-Nr.	Benennung	Description	Description	Masch.-Nr-							Bemerkung/Remarks/Remarque
1	27 003 321 0	Lenkachse	Steering axle	Essieu directeur				x	x			10/280/335 2050 FL4112
2	27 003 324 0	Lenkschenkel -rechts	Steering swivel pin -right	Pivot de direction -droite				x	x			
	27 003 323 0	Lenkschenkel -links	Steering swivel pin -left	Pivot de direction -gauche				x	x			
3	00 952 938 0	Lagerbuchse	Bearing bush	Coussinet				x	x			55 / 50 X 70
4	00 952 961 0	Sprengring	Snap ring	Circlips				x	x			
5	00 952 960 0	Buchse	Bushing	Douille				x	x			42 X 46 X 72,6
6	00 919 004 0	Kegelschmiernippel	Grease nipple	Graisser à cone				x	x			M 10 X 1
7	00 952 975 0	Dichtung	Gasket	Joint				x	x			
8	27 001 434 0	Sicherungsklammer	Securing clip	Parenthèse de garantie				x	x			
9	00 952 955 0	Dichtring	Gasket ring	Bague d'étanchéité				x	x			
10	00 912 501 2	Spannstift	Roll pin	Goupille de serrage				x	x			12 X 30
11	00 912 516 3	Spannstift	Roll pin	Goupille de serrage				x	x			7 X 30
12	00 952 954 0	Druckscheibe	Pression disc	Disque de pression				x	x			
13	90 000 455 0	6kt-Schraube	Hex head bolt	Boulon tête hex				x	x			M 14 X 55
14	27 003 316 0	Achsschenkel-Scheibe unten	STEERING KNUCKLE	FUSEE				x	x			
15	00 952 952 0	Lenkbolzen	Steering pin	Boulon de direction				x	x			
16	00 952 953 0	Druckfeder	Pressure spring	Ressort de pression				x	x			8 X 26 X 85,5
17	27 003 317 0	Grundplatte -rechts	Base plate -right	Plaque de levier -droite				x	x			
	27 003 318 0	Grundplatte -links	Base plate -left	Plaque de levier -gauche				x	x			
18	00 909 929 0	Sperrkantscheibe	Detent edged washer	Disque à bord d'arrêt				x	x			SKM 14
19	00 900 318 1	6kt-Schraube	Hex head bolt	Boulon tête hex				x	x			M 14 X 35
20	00 900 272 2	6kt-Schraube	Hex head bolt	Boulon tête hex				x	x			M 10 X 12
21	00 953 871 0	Fächerscheibe	Serrated washer	Rondelle a éventail				x	x			
22	00 908 726 2	Sicherungsmutter	Locknut	Écrou hex				x	x			M 24
23	00 952 948 0	Scheibe	Washer	Rondelle				x	x			
24	27 003 319 0	Spurstange	Track rod	Barre de direction				x	x			
25	27 003 320 0	Buchse	Bushing	Douille				x	x			35,1 X 64,4 X 56
26	27 002 954 0	Spannkopf -rechts	Chuck Head -right	Tête de serrage -droite				x	x			
	27 002 953 0	Spannkopf -links	Chuck Head -left	Tête de serrage -gauche				x	x			
27	00 908 703 0	Sicherungsmutter	Locknut	Écrou hex				x	x			M 12 X 1,5
28	00 902 135 0	6kt-Schraube	Hex head bolt	Boulon tête hex				x	x			M 12 X 1,5 X 60
29	00 952 945 0	Schelle	Clamp	Collier de serrage				x	x			
30	00 901 035 0	6kt-Schraube	Hex head bolt	Boulon tête hex				x	x			M 24 X 70
31	00 908 531 2	6kt-Mutter -niedrige Form	Hex nut -low form	Écrou hex -forme basse				x	x			M 24
32	00 952 836 0	Gewindebolzen	Threaded bolt	Boulon fileté				x	x			
33	00 953 977 0	Spannstück	Tensioning element	Element tendeur				x	x			35/25.5 X 12.5
34	00 908 721 0	Sicherungsmutter	Locknut	Écrou hex				x	x			M 20
35	00 952 894 0	Hydraulikzylinder -rechts	Hydraulic cylinder -right	Vérin hydraulique -droite				x	x			



150 050 135 02 / 50.1

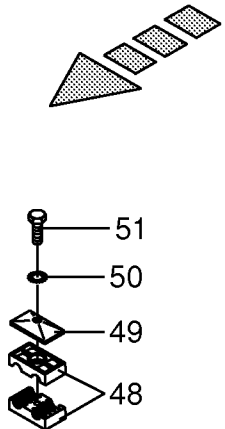
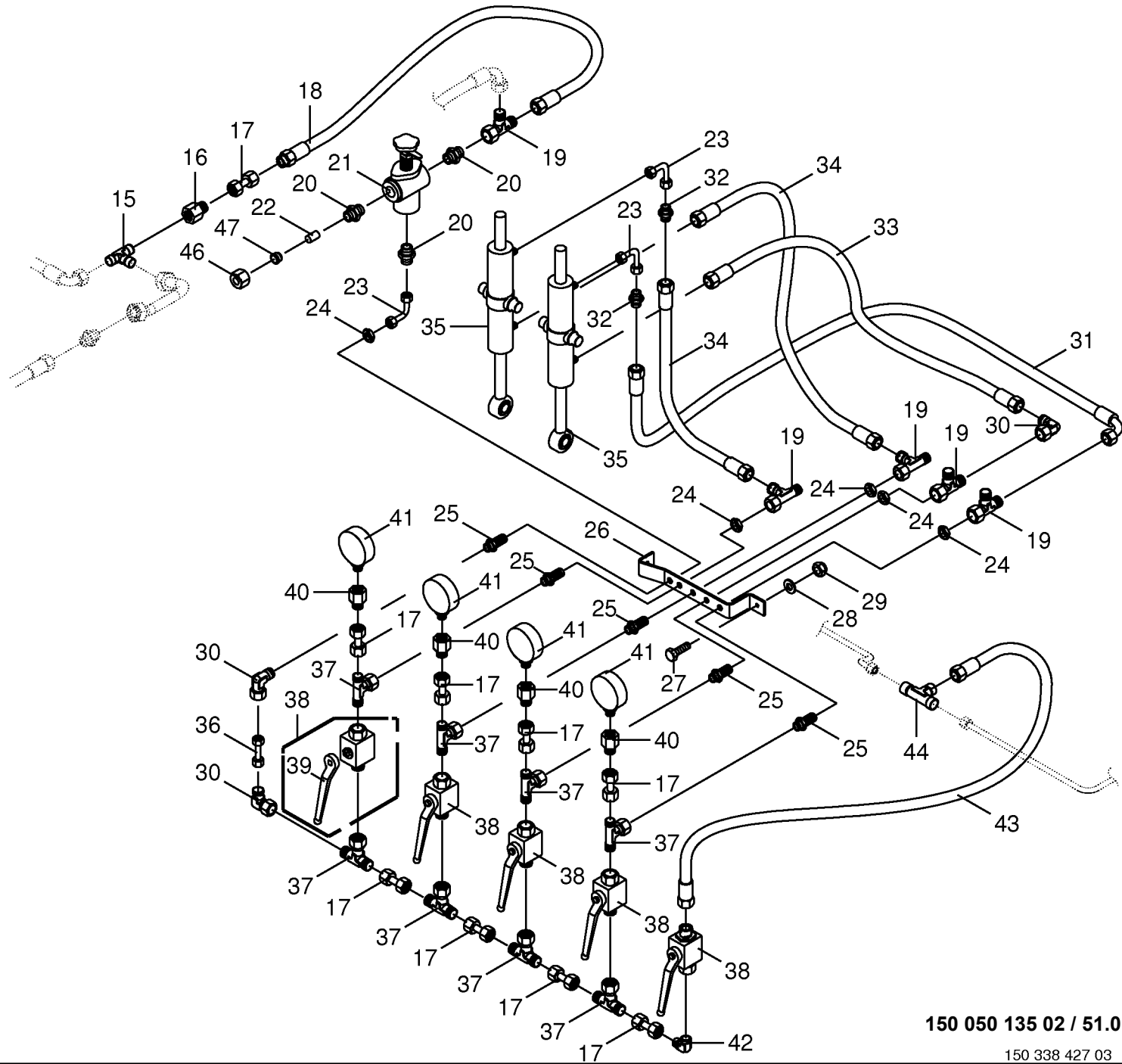
150 338 495 04

Lenkachse hinten -Tridem Steering axle back Essieu directeur arriere					833001 - 824000	Z X 3 5 0 - G L	Z X 4 0 0 - G L	Z X 4 5 0 - G L	Z X 5 5 0 - G L			150 050 135 02 150 338 495 4 50.1
Pos.	ID-Nr.	Benennung	Description	Description	Masch.-Nr-							Bemerkung/Remarks/Remarque
37	00 918 832 0	Dichtungssatz	Sealing set	Jeu de joints				x	x			A 25 X 1,2
	00 952 895 0	Hydraulikzylinder -links	Hydraulic cylinder -left	Vérin hydraulique -gauche				x	x			
	00 918 832 0	Dichtungssatz	Sealing set	Jeu de joints				x	x			
	00 911 529 0	Sicherungsring	Circlip	Circlip				x	x			
38	27 009 366 0	Bolzen	Pin	Boulon				x	x			Rd. 25 X 60
39	00 953 984 0	Zugfeder	Tension spring	Ressort de traction				x	x			3 X 27 X 120
40	00 919 104 0	Kegelschmiernippel	Grease nipple	Graisneur à cône				x	x			BM 10 X 1
41	90 000 049 0	O-Ring	O-ring	Joint torique				x	x			40 X 2,5
42	00 911 518 0	Sicherungsring	Circlip	Circlip				x	x			40 X 2,5
43	00 911 804 0	Sprengring	Snap ring	Circlips				x	x			B 40 X 2,5
44	00 952 967 0	Gestängesteller -rechts	Rod control -right	Element de commande -droite				x	x			
	00 952 966 0	Gestängesteller -links	Rod control -left	Element de commande -gauche				x	x			
45	00 910 369 0	Scheibe	Washer	Rondelle				x	x			23 X 39 X 3
46	00 908 077 0	6kt-Mutter	Hex nut	Écrou hex				x	x			M 22 X 1,5
47	00 952 974 0	Dichtung	Gasket	Joint				x	x			M 8
48	00 908 210 0	6kt-Mutter	Hex nut	Écrou hex				x	x			
49	00 909 908 1	Sperrkantscheibe	Detent edged washer	Disque à bord d'arrêt				x	x			SKM 8
50	00 900 616 0	6kt-Schraube	Hex head bolt	Boulon tête hex				x	x			M 8 X 25
51	00 919 106 0	Kegelschmiernippel	Grease nipple	Graisneur à cône				x	x			BM 8 X 1
52	00 952 921 0	Bremstrommel	Brake drum	Moyeu tambour				x	x			410 X 120 Geteilt
53	00 952 074 0	Stossring	Push ring	Bague				x	x			110,5 X 141 X 2,5 104 X 136 X 2,5 33116
54	00 952 159 0	Lagerscheibe	Washer	Rondelle				x	x			
55	00 952 068 0	Lagerscheibe	Washer	Rondelle				x	x			
56	00 932 184 0	Kegelrollenlager	Taper roller bearing	Roulement à rouleaux coniques				x	x			
57	00 952 073 0	Abdeckblech	Cover plate	Tôle de recouvrement				x	x			Rd. 84 / 129 X 8,5
58	27 009 305 0	Radnabe	Hub f. axle	Moyeu de roue				x	x			10/280/335
59	00 952 900 0	Riffelbolzen	Wheel pin	Boulon de fix.de roue				x	x			M 22 X 1,5 X 80
60	00 910 217 0	Federring	Spring washer	Rondelle elastique				x	x			C 22,5
61	00 910 235 0	Radmutter	Nut	Ecrou de roue				x	x			M 22 X 1,5
62	00 932 145 0	Kegelrollenlager	Taper roller bearing	Roulement à rouleaux coniques				x	x			32310
63	00 910 324 0	Scheibe	Washer	Rondelle				x	x			43 X 78 X 7
64	00 953 840 0	Kronenmutter	Castellated nut	Ecrou crenéle plat				x	x			M 42 X 2
65	00 912 132 0	Splint	Cotter pin	Goupille fendue				x	x			8 X 56
66	00 953 858 0	Radkappe	Wheel cap	Chapeau de roue				x	x			M 115 X 2
67	00 952 922 0	Bremsbacke -mit Belag	Brake shoe -with coating	Machoire de frein -avec revêtement				4	4			410 X 120
68	27 001 439 0	Bremsbelag	Brake lining	Machoire de frein				8	8			410 X 120
69	27 001 438 0	Bolzen	Pin	Boulon				x	x			
70	00 952 962 0	Rolle	Roller	Galet				x	x			



150 050 135 02 / 50.1

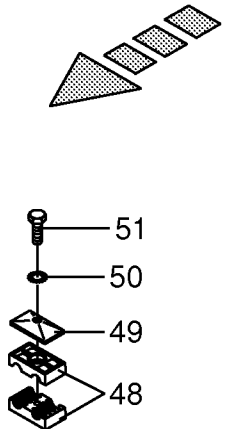
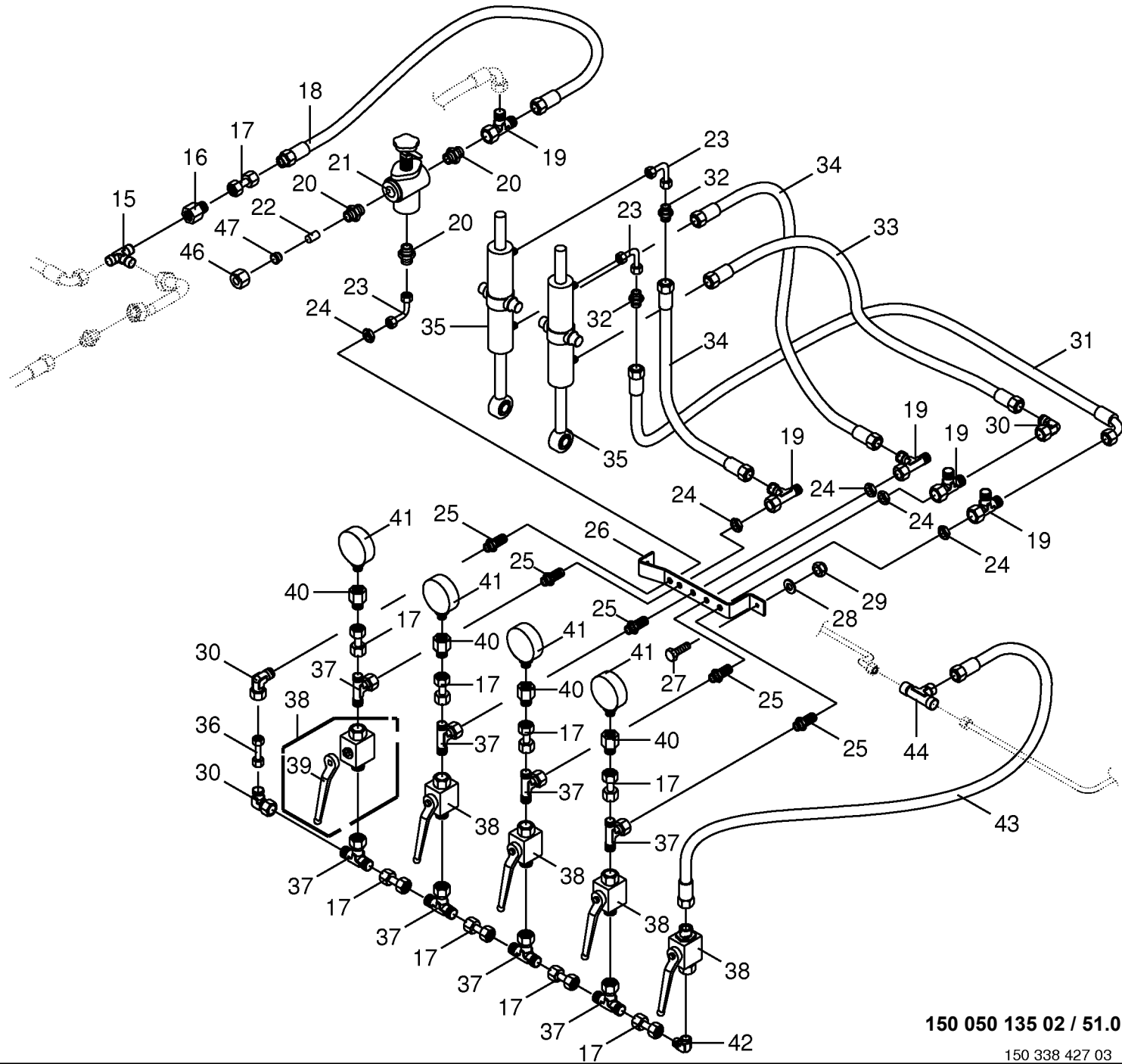
150 338 495 04



150 050 135 02 / 51.0

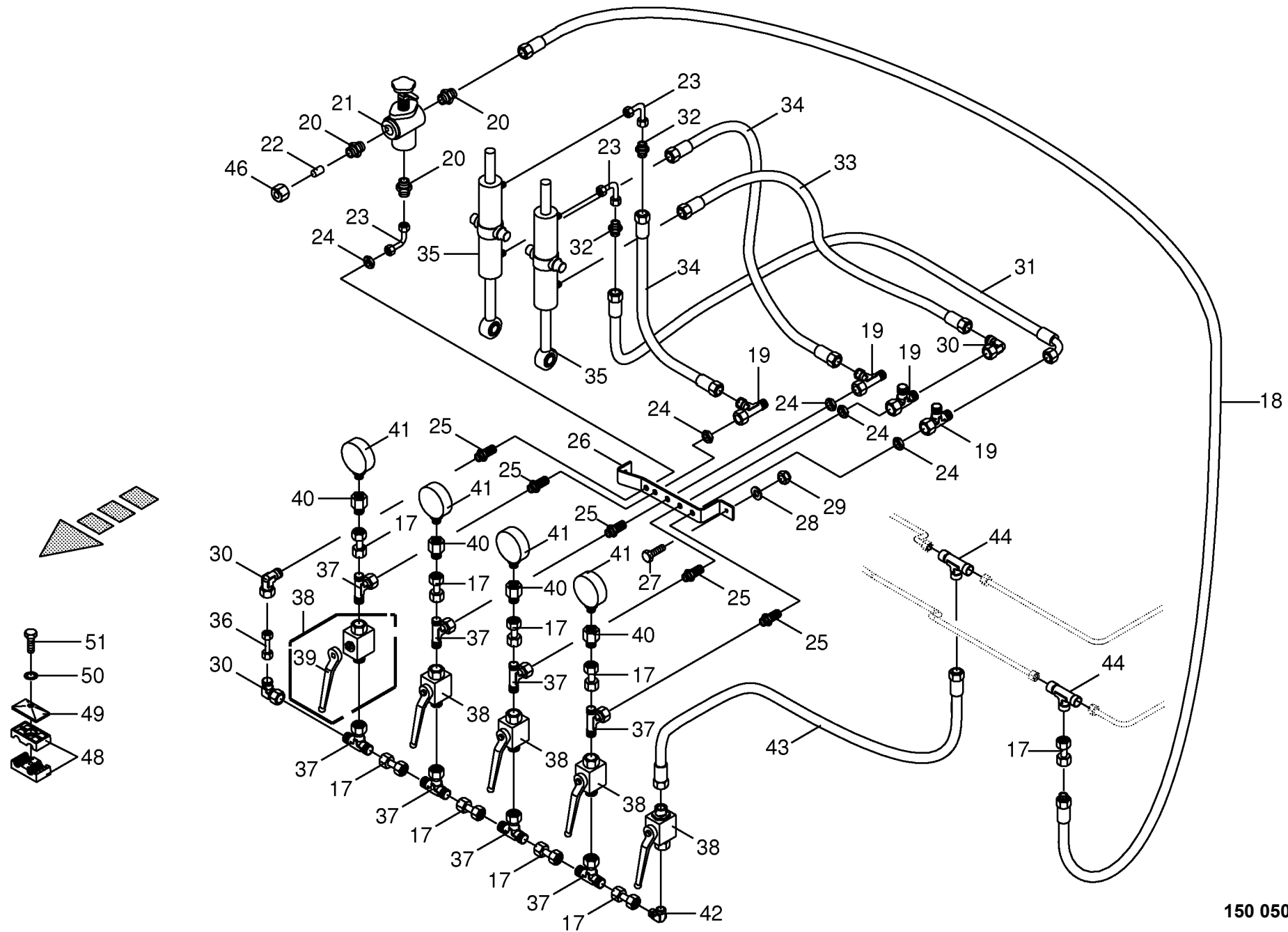
150 338 427 03

Hydraulik - Zwangslenkung vorne -Tridem Hydraulics - Forced steering front Système hydraulique - Guidage forcé devant					790001 - 820000	Z X 3 5 0 - G L	Z X 4 0 0 - G L	Z X 4 5 0 - G L	Z X 5 5 0 - G L			150 050 135 02 150 338 427 3 51.0
Pos.	ID-Nr.	Benennung	Description	Description	Masch.-Nr-							Bemerkung/Remarks/Remarque
15	00 921 175 0	T-Verbindungsstutzen	T-connector	T-raccord				x	x			L 18
16	00 920 902 0	Reduzier-Verschraubung	Reducer fitting	Réduction				x	x			M 26 X 1,5 / M 18 X 1,5
17	00 230 743 0	Doppelnippel	Double nipple	Double raccord				x	x			L 12
18	00 921 001 0	Hochdruckschlauchleitung	High pressure hose line	Conduite de tuyau haute pression				x	x			Lg.= 600
19	00 921 079 1	L-Stutzen	Adjustable L connection	Raccord L réglable				x	x			L 12
20	00 920 901 1	Einschraubstutzen	Male connector	Raccord filet				x	x			M 18 X 1,5
21	00 920 943 0	Druckbegrenzungsventil	Pressure control valve	Limiteur de pression				x	x			15 - 150 bar
22	00 280 411 1	Stopfen	Plug	Bouchon				x	x			Rd. 12 X 20
23	20 052 967 0	Hydraulikleitung -inkl. Überwurfmutter, Schneidring	Hydraulic line -incl. nozzle disc cap, cutting ring	Ligne hydraulique -incl. écrou de buse-pastille, baque coupante				x	x			12 X 1,5
24	00 908 524 2	6kt-Mutter -niedrige Form	Hex nut -low form	Écrou hex -forme basse				x	x			M 18 X 1,5
25	00 921 087 1	Gerade-Schottstutzen	Straight 2-way connector	Coupleur droit deux raccords				x	x			M 18 X 1,5
26	20 051 860 0	Halter	Support	Cadre support				x	x			
27	00 900 657 0	6kt-Schraube	Hex head bolt	Boulon tête hex				x	x			M 12 X 35
28	00 910 506 1	Scheibe	Washer	Rondelle				x	x			13 X 24 X 2,5
29	00 908 701 0	Sicherungsmutter	Locknut	Écrou hex				x	x			M 12
30	00 921 067 1	Winkelstutzen	Angle lug	Jarret tubulure				x	x			M 18 X 1,5
31	00 921 257 0	Hochdruckschlauchleitung	High pressure hose line	Conduite de tuyau haute pression				x	x			Lg.= 1200
32	00 921 054 1	Verbindungsstutzen	Connector	Raccord				x	x			M 18 X 1,5
33	27 000 742 0	Hochdruckschlauchleitung	High pressure hose line	Conduite de tuyau haute pression				x	x			Lg.= 850
34	00 921 016 1	Hochdruckschlauchleitung	High pressure hose line	Conduite de tuyau haute pression				x	x			Lg.= 1050
35	27 001 323 0	Hydraulikzylinder	Hydraulic cylinder	Vérin hydraulique				x	x			Dz 40/80 X 270/345
	27 000 880 1	Dichtungssatz	Sealing set	Jeu de joints				x	x			Dz 40/80
36	20 052 966 0	Hydraulikleitung -inkl. Überwurfmutter, Schneidring	Hydraulic line -incl. nozzle disc cap, cutting ring	Ligne hydraulique -incl. écrou de buse-pastille, baque coupante				x	x			12 X 1,5
37	00 921 077 1	T-Stutzen	T connector	Raccord T réglable				x	x			M 18 X 1,5
38	00 919 603 0	Kugelhahn	Ball valve	Robinet à bille				x	x			M 18 X 1,5 250 Bar
39	00 919 664 0	Handhebel -inkl. Schraube, Scheibe	Hand lever -incl. screw, washer	Levier à main -incl. boulon, rondelle				x	x			
40	00 920 919 0	Manometerverschraubung	Connector	Coude				x	x			MAVL 12 R1/4"
41	00 920 914 0	Manometer	Pressure guage	Manometre				x	x			250 Bar
42	00 921 066 1	Winkel-Verbindungsstutzen	Elbow union	Raccord coude				x	x			L 12
43	00 921 012 1	Hochdruckschlauchleitung	High pressure hose line	Conduite de tuyau haute pression				x	x			Lg.= 470
44	00 921 071 1	T-Stutzen	T connector	Raccord T réglable				x	x			L 12
46	00 921 206 0	Überwurfmutter	Nozzle disc cap	Écrou de buse-pastille				x	x			AL 12
47	00 921 046 1	Schneidring	Cutting ring	Baque coupante				x	x			L 12
48	00 925 148 0	Rohrschelle -2 Hälften	Tube clamp -2 halves	Bride -2 moitiés				x	x			Bo.= 12
49	00 925 134 0	Deckplatte	Cover plate	Plaque de recouvrement				x	x			



150 050 135 02 / 51.0

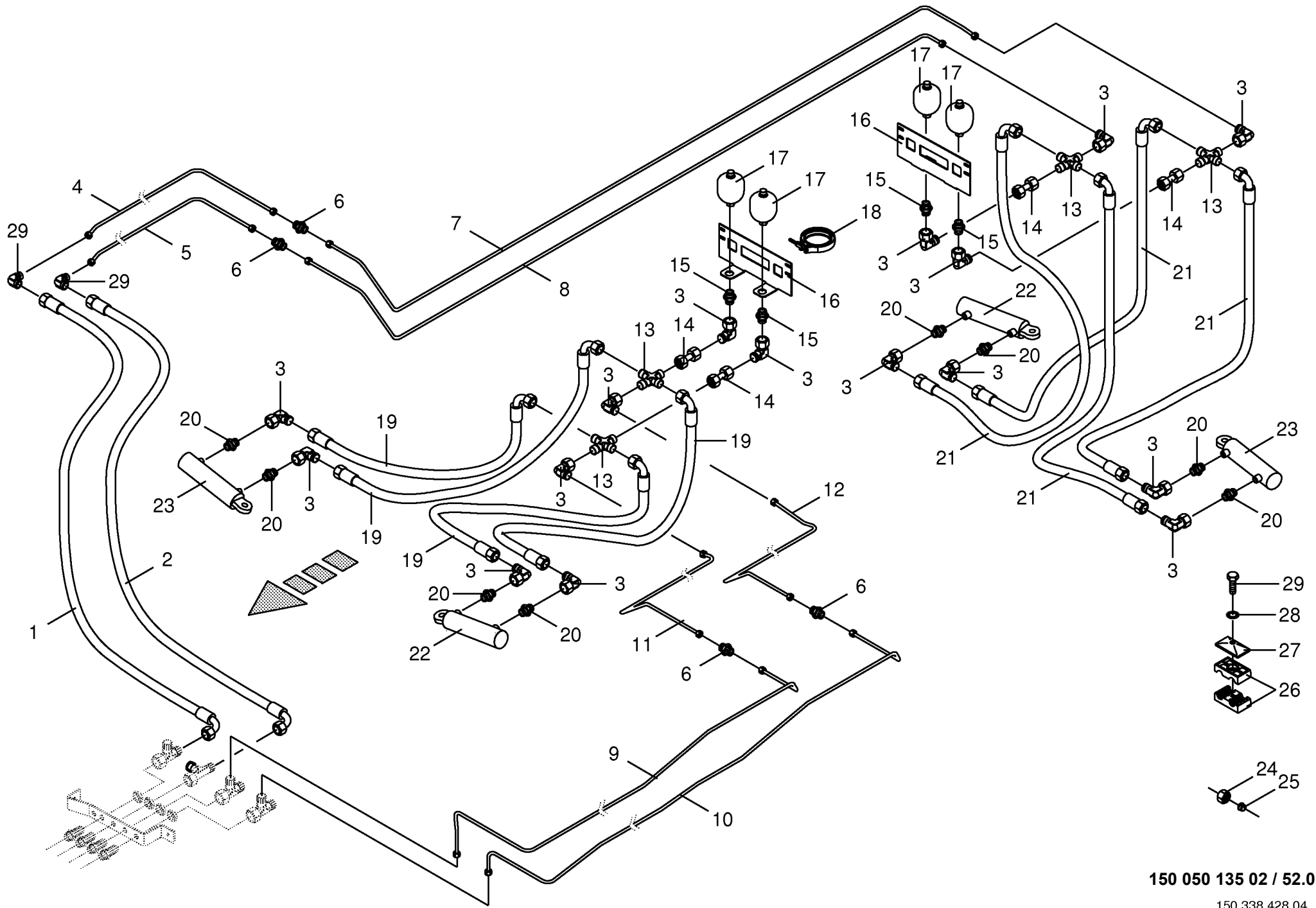
150 338 427 03



150 050 135 02 / 51.1

150 338 427 05

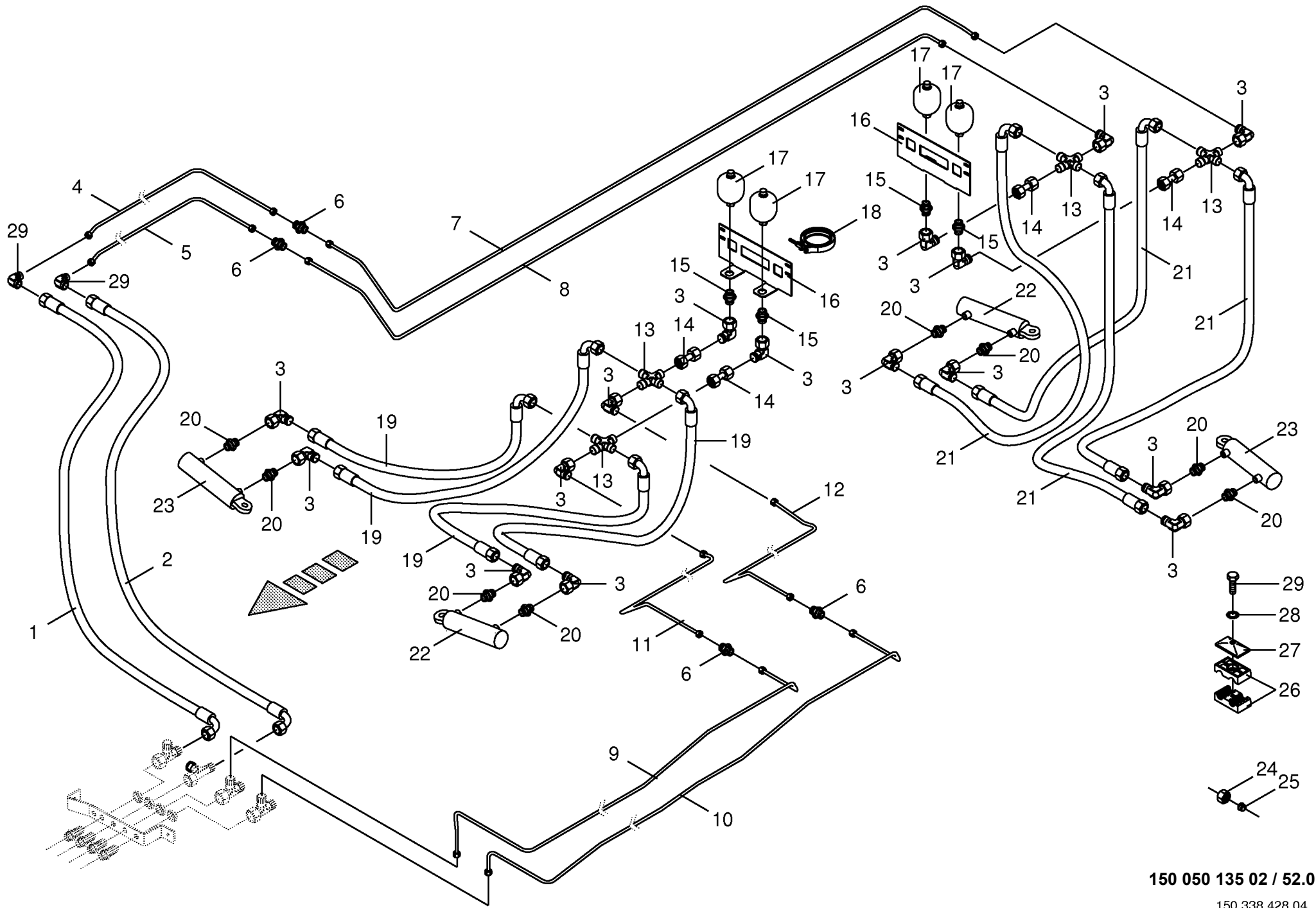
Hydraulik - Zwangslenkung vorne -Tridem Hydraulics - Forced steering front Système hydraulique - Guidage forcé devant					820001 - 824000	Z X 3 5 0 - G L	Z X 4 0 0 - G L	Z X 4 5 0 - G L	Z X 5 5 0 - G L			150 050 135 02	150 338 427 5	51.1
Pos.	ID-Nr.	Benennung	Description	Description	Masch.-Nr-							Bemerkung/Remarks/Remarque		
17	00 230 743 0	Doppelnippel	Double nipple	Double raccord				x	x			L 12		
18	00 921 001 0	Hochdruckschlauchleitung	High pressure hose line	Conduite de tuyau haute pression				x	x			Lg.= 600		
19	00 921 079 1	L-Stutzen	Adjustable L connection	Raccord L réglable				x	x			L 12		
20	00 920 901 1	Einschraubstutzen	Male connector	Raccord filet				x	x			M 18 X 1,5		
21	00 920 943 0	Druckbegrenzungsventil	Pressure control valve	Limiteur de pression				x	x			15 - 150 bar		
22	00 919 300 0	Verschlusskegel mit O-Ring	Locking cone w. O-ring	Cône de verouillage av.joint t				x	x			L 12		
23	20 052 967 0	Hydraulikleitung -inkl. Überwurfmutter, Schneidring	Hydraulic line -incl. nozzle disc cap, cutting ring	Ligne hydraulique -incl. écrou de buse-pastille, baque coupante				x	x			12 X 1,5		
24	00 908 524 2	6kt-Mutter -niedrige Form	Hex nut -low form	Écrou hex -forme basse				x	x			M 18 X 1,5		
25	00 921 087 1	Gerade-Schottstutzen	Straight 2-way connector	Coupleur droit deux raccords				x	x			M 18 X 1,5		
26	20 051 860 0	Halter	Support	Cadre support				x	x					
27	00 900 657 0	6kt-Schraube	Hex head bolt	Boulon tête hex				x	x			M 12 X 35		
28	00 910 506 1	Scheibe	Washer	Rondelle				x	x			13 X 24 X 2,5		
29	00 908 701 0	Sicherungsmutter	Locknut	Écrou hex				x	x			M 12		
30	00 921 067 1	Winkelstutzen	Angle lug	Jarret tubulure				x	x			M 18 X 1,5		
31	00 921 257 0	Hochdruckschlauchleitung	High pressure hose line	Conduite de tuyau haute pression				x	x			Lg.= 1200		
32	00 921 054 1	Verbindungsstutzen	Connector	Raccord				x	x			M 18 X 1,5		
33	27 000 742 0	Hochdruckschlauchleitung	High pressure hose line	Conduite de tuyau haute pression				x	x			Lg.= 850		
34	00 921 016 1	Hochdruckschlauchleitung	High pressure hose line	Conduite de tuyau haute pression				x	x			Lg.= 1050		
35	27 001 323 0	Hydraulizylinder	Hydraulic cylinder	Vérin hydraulique				x	x			Dz 40/80 X 270/345		
36	27 000 880 1	Dichtungssatz	Sealing set	Jeu de joints				x	x			Dz 40/80		
37	20 052 966 0	Hydraulikleitung -inkl. Überwurfmutter, Schneidring	Hydraulic line -incl. nozzle disc cap, cutting ring	Ligne hydraulique -incl. écrou de buse-pastille, baque coupante				x	x			12 X 1,5		
38	00 921 077 1	T-Stutzen	T connector	Raccord T réglable				x	x			M 18 X 1,5		
39	00 919 603 0	Kugelhahn	Ball valve	Robinet à bille				x	x			M 18 X 1,5 250 Bar		
40	00 919 664 0	Handhebel -inkl. Schraube, Scheibe	Hand lever -incl. screw, washer	Levier à main -incl. boulon, rondelle				x	x					
41	00 920 919 0	Manometerverschraubung	Connector	Coude				x	x			MAVL 12 R1/4"		
42	00 920 914 0	Manometer	Pressure guage	Manometre				x	x			250 Bar		
43	00 921 066 1	Winkel-Verbindungsstutzen	Elbow union	Raccord coude				x	x			L 12		
44	00 921 012 1	Hochdruckschlauchleitung	High pressure hose line	Conduite de tuyau haute pression				x	x			Lg.= 470		
45	00 921 071 1	T-Stutzen	T connector	Raccord T réglable				x	x			L 12		
46	00 921 206 0	Überwurfmutter	Nozzle disc cap	Écrou de buse-pastille				x	x			AL 12		
47	00 925 148 0	Rohrschelle -2 Hälften	Tube clamp -2 halves	Bride -2 moitiés				x	x			Bo.= 12		
48	00 925 134 0	Deckplatte	Cover plate	Plaque de recouvrement				x	x					
49	00 909 908 1	Sperrkantscheibe	Detent edged washer	Disque à bord d'arrêt				x	x			SKM 8		
50	00 900 201 0	6kt-Schraube	Hex head bolt	Boulon tête hex				x	x			M 8 X 35		



150 050 135 02 / 52.0

150 338 428 04

Hydraulik - Zwangslenkung hinten -Tridem Hydraulics - Forced steering back Système hydraulique - Guidage forcé derrière					790001 - 824000	Z X 3 5 0 - G L	Z X 4 0 0 - G L	Z X 4 5 0 - G L	Z X 5 5 0 - G L			150 050 135 02	150 338 428 4	52.0
Pos.	ID-Nr.	Benennung	Description	Description	Masch.-Nr-							Bemerkung/Remarks/Remarque		
1	00 920 113 0	Hochdruckschlauchleitung	High pressure hose line	Conduite de tuyau haute pression				x	x			Lg.= 1730		
2	00 921 004 1	Hochdruckschlauchleitung	High pressure hose line	Conduite de tuyau haute pression				x	x			Lg.= 1600		
3	00 921 067 1	Winkelstutzen	Angle lug	Jarret tubulure				x	x			M 18 X 1,5		
4	20 052 971 0	Hydraulikleitung -inkl.	Hydraulic line -incl. nozzle disc	Ligne hydraulique -incl. écrou de				x				12 X 1,5		
5	20 053 081 0	Überwurfmutter, Schneidring	cap, cutting ring	buse-pastille, baque coupante							x	12 X 1,5		
	20 052 970 0	Hydraulikleitung -inkl.	Hydraulic line -incl. nozzle disc	Ligne hydraulique -incl. écrou de				x				12 X 1,5		
6	20 053 080 0	Überwurfmutter, Schneidring	cap, cutting ring	buse-pastille, baque coupante							x	12 X 1,5		
	00 921 054 1	Hydraulikleitung -inkl.	Hydraulic line -incl. nozzle disc	Ligne hydraulique -incl. écrou de				x	x			M 18 X 1,5		
7	20 052 947 0	Überwurfmutter, Schneidring	cap, cutting ring	buse-pastille, baque coupante				x	x			12 X 1,5		
8	20 052 948 0	Hydraulikleitung -inkl.	Hydraulic line -incl. nozzle disc	Ligne hydraulique -incl. écrou de				x	x			12 X 1,5		
		Überwurfmutter, Schneidring	cap, cutting ring	buse-pastille, baque coupante										
9	20 052 968 0	Hydraulikleitung -inkl.	Hydraulic line -incl. nozzle disc	Ligne hydraulique -incl. écrou de				x				12 X 1,5		
	20 053 078 0	Überwurfmutter, Schneidring	cap, cutting ring	buse-pastille, baque coupante							x	12 X 1,5		
10	20 052 969 0	Hydraulikleitung -inkl.	Hydraulic line -incl. nozzle disc	Ligne hydraulique -incl. écrou de				x				12 X 1,5		
	20 053 079 0	Überwurfmutter, Schneidring	cap, cutting ring	buse-pastille, baque coupante							x	12 X 1,5		
11	20 052 945 0	Hydraulikleitung -inkl.	Hydraulic line -incl. nozzle disc	Ligne hydraulique -incl. écrou de				x	x			12 X 1,5		
12	20 052 946 0	Überwurfmutter, Schneidring	cap, cutting ring	buse-pastille, baque coupante				x	x			12 X 1,5		
		Hydraulikleitung -inkl.	Hydraulic line -incl. nozzle disc	Ligne hydraulique -incl. écrou de										
13	00 921 094 1	Überwurfmutter, Schneidring	cap, cutting ring	buse-pastille, baque coupante				x	x			L 12		
14	00 230 743 0	Kreuz-Verbindungsstutzen	Cross pipe union	Manchon de connexion du croix				x	x			L 12		
15	00 919 602 1	Doppelnippel	Double nipple	Double raccord				x	x			L 12 E R 1/2"		
16	00 348 632 0	Einschraubstutzen	Male connector	Raccord filet				x	x					
17	00 348 891 0	Speicherhalter	Accumulator support	Support de l'accumulateur	790001 - 820000			x	x					
	00 919 346 0	Hydraulikspeicher	Hydraulic - reservoir	Reservoir hydraulique	820001 -			x	x			0,6 L		
18	00 924 040 0	Gelenkbolzen-Schlauchschelle	Joint bolt-hose clamp	Boulon-collier de serrage				x	x			113 - 121		
19	00 921 257 0	Hochdruckschlauchleitung	High pressure hose line	Conduite de tuyau haute pression				x	x			Lg.= 1200		
20	00 919 918 1	Einschraubstutzen	Male connector	Raccord filet				x	x			M 18 X 1,5 / E R3/8"		
21	00 919 864 0	Hochdruckschlauchleitung	High pressure hose line	Conduite de tuyau haute pression				x	x			Lg. = 950		



150 050 135 02 / 52.0

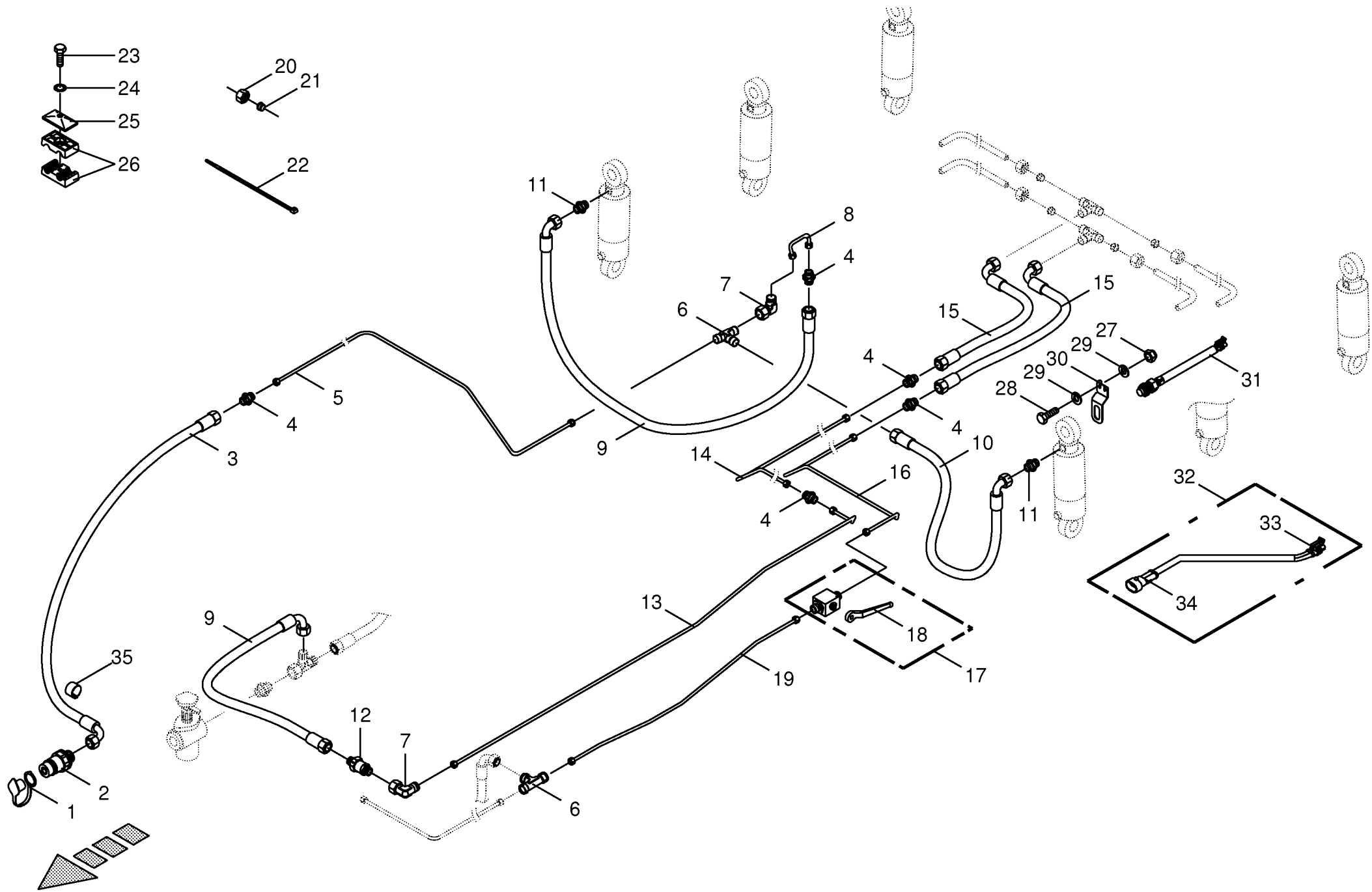
150 338 428 04

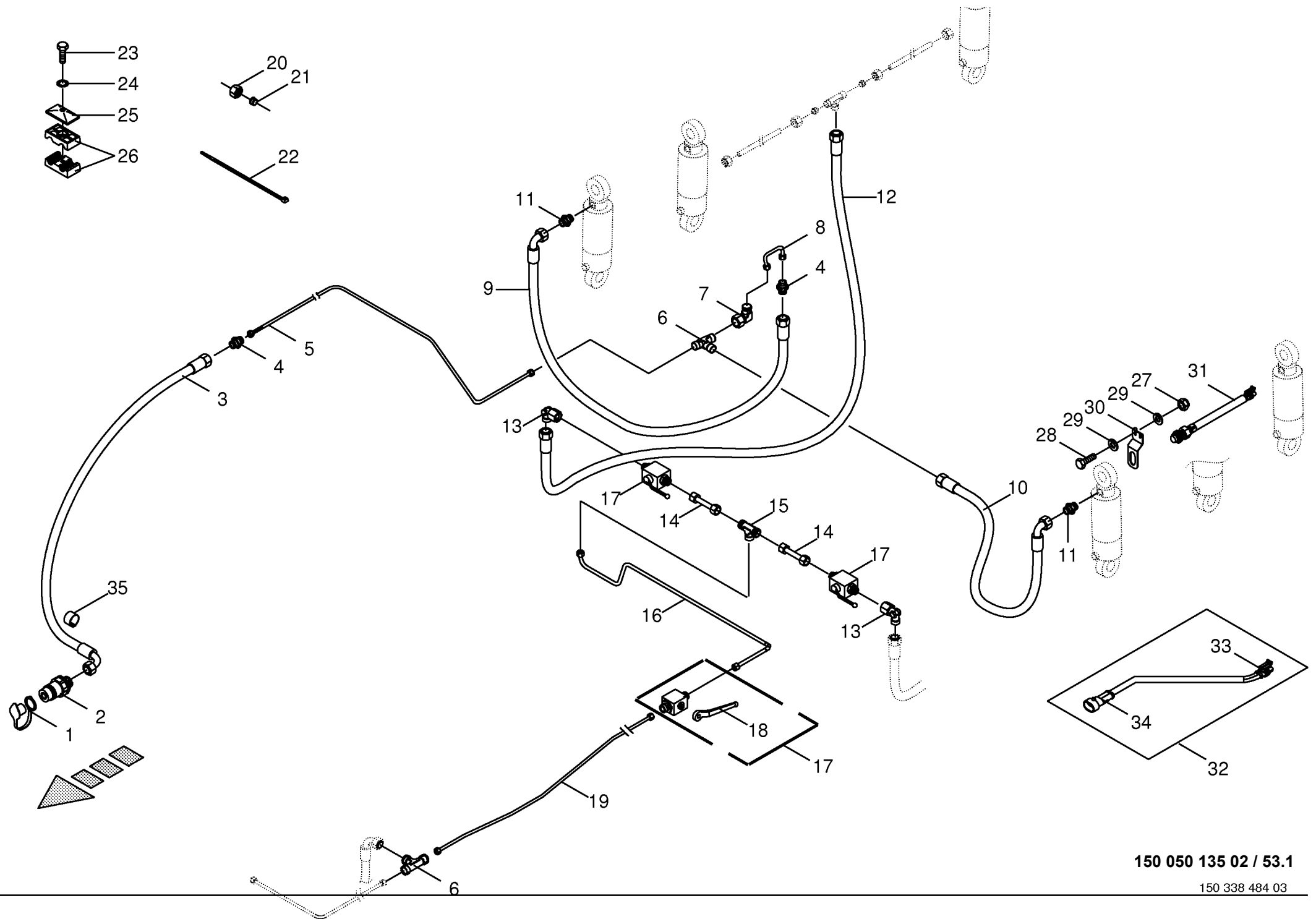


150 050 135 02 / 53.0

150 338 484 02

Hydraulik - Liftachse / Achsenfederung -Tridem Hydraulics - elevator axle / axle suspension Système hydraulique - axe d'élévateur / essieu-suspension					790001 - 820000	Z X	Z X	Z X	Z X			150 050 135 02
						3 5 0 - G L	4 0 0 - G L	4 5 0 - G L	5 5 0 - G L			150 338 484 2 53.0
Pos.	ID-Nr.	Benennung	Description	Description	Masch.-Nr-							Bemerkung/Remarks/Remarque
1	00 921 265 1	Staubmuffe -gelb	Dust cap -yellow	Manchon anti-poussiere -jaune				x	x			
2	00 921 145 0	Kupplungsstecker	Connector plug	Fiche de jonction				x	x			M 18 X 1,5
3	00 920 043 0	Hochdruckschlauchleitung	High pressure hose line	Conduite de tuyau haute pression				x	x			Lg.= 3600
4	00 921 054 1	Verbindungsstutzen	Connector	Raccord				x	x			M 18 X 1,5
5	20 052 979 0	Hydraulikleitung -inkl. Überwurfmutter, Schneidring	Hydraulic line -incl. nozzle disc cap, cutting ring	Ligne hydraulique -incl. écrou de buse-pastille, baque coupante				x				12 X 1,5
	20 053 084 0	Hydraulikleitung -inkl. Überwurfmutter, Schneidring	Hydraulic line -incl. nozzle disc cap, cutting ring	Ligne hydraulique -incl. écrou de buse-pastille, baque coupante					x			12 X 1,5
6	00 921 071 1	T-Stutzen	T connector	Raccord T réglable				x	x			L 12
7	00 921 067 1	Winkelstutzen	Angle lug	Jarret tubulure				x	x			M 18 X 1,5
8	20 052 980 0	Hydraulikleitung -inkl. Überwurfmutter, Schneidring	Hydraulic line -incl. nozzle disc cap, cutting ring	Ligne hydraulique -incl. écrou de buse-pastille, baque coupante				x	x			12 X 1,5
9	00 921 258 1	Hochdruckschlauchleitung	High pressure hose line	Conduite de tuyau haute pression				x	x			Lg.= 670
10	00 919 864 0	Hochdruckschlauchleitung	High pressure hose line	Conduite de tuyau haute pression				x	x			Lg. = 950
11	00 919 785 1	Einschraubstutzen	Male connector	Raccord filet				x	x			M 22 X 1,5 / M 18 X 1,5
12	00 921 148 0	Rückschlagventil	Non-return valve	Clapet anti-retour				x	x			M 18 X 1,5 1 Bar
13	20 052 981 0	Hydraulikleitung -inkl. Überwurfmutter, Schneidring	Hydraulic line -incl. nozzle disc cap, cutting ring	Ligne hydraulique -incl. écrou de buse-pastille, baque coupante				x				12 X 1,5
	20 053 082 0	Hydraulikleitung -inkl. Überwurfmutter, Schneidring	Hydraulic line -incl. nozzle disc cap, cutting ring	Ligne hydraulique -incl. écrou de buse-pastille, baque coupante					x			12 X 1,5
14	20 052 982 0	Hydraulikleitung -inkl. Überwurfmutter, Schneidring	Hydraulic line -incl. nozzle disc cap, cutting ring	Ligne hydraulique -incl. écrou de buse-pastille, baque coupante				x	x			12 X 1,5
15	00 919 873 0	Hochdruckschlauchleitung	High pressure hose line	Conduite de tuyau haute pression				x	x			Lg.= 470
16	20 052 984 0	Hydraulikleitung -inkl. Überwurfmutter, Schneidring	Hydraulic line -incl. nozzle disc cap, cutting ring	Ligne hydraulique -incl. écrou de buse-pastille, baque coupante				x	x			12 X 1,5
17	00 921 122 2	Kugelhahn	Ball valve	Robinet à bille				x	x			M 18 X 1.5
18	00 919 664 0	Handhebel -inkl. Schraube, Scheibe	Hand lever -incl. screw, washer	Levier à main -incl. boulon, rondelle				x	x			
19	20 052 983 0	Hydraulikleitung -inkl. Überwurfmutter, Schneidring	Hydraulic line -incl. nozzle disc cap, cutting ring	Ligne hydraulique -incl. écrou de buse-pastille, baque coupante				x				12 X 1,5
	20 053 083 0	Hydraulikleitung -inkl. Überwurfmutter, Schneidring	Hydraulic line -incl. nozzle disc cap, cutting ring	Ligne hydraulique -incl. écrou de buse-pastille, baque coupante					x			12 X 1,5
20	00 921 206 0	Überwurfmutter	Nozzle disc cap	Écrou de buse-pastille				x	x			AL 12
21	00 921 046 1	Schneidring	Cutting ring	Baque coupante				x	x			L 12
22	00 922 671 1	Kabelbinder	Cable band	Collier de serrage				x	x			Lg.= 300
23	00 901 423 0	6kt-Schraube	Hex head bolt	Boulon tête hex				x	x			M 8 X 50
24	00 909 908 1	Sperrkantscheibe	Detent edged washer	Disque à bord d'arrêt				x	x			SKM 8
25	00 925 134 0	Deckplatte	Cover plate	Plaque de recouvrement				x	x			

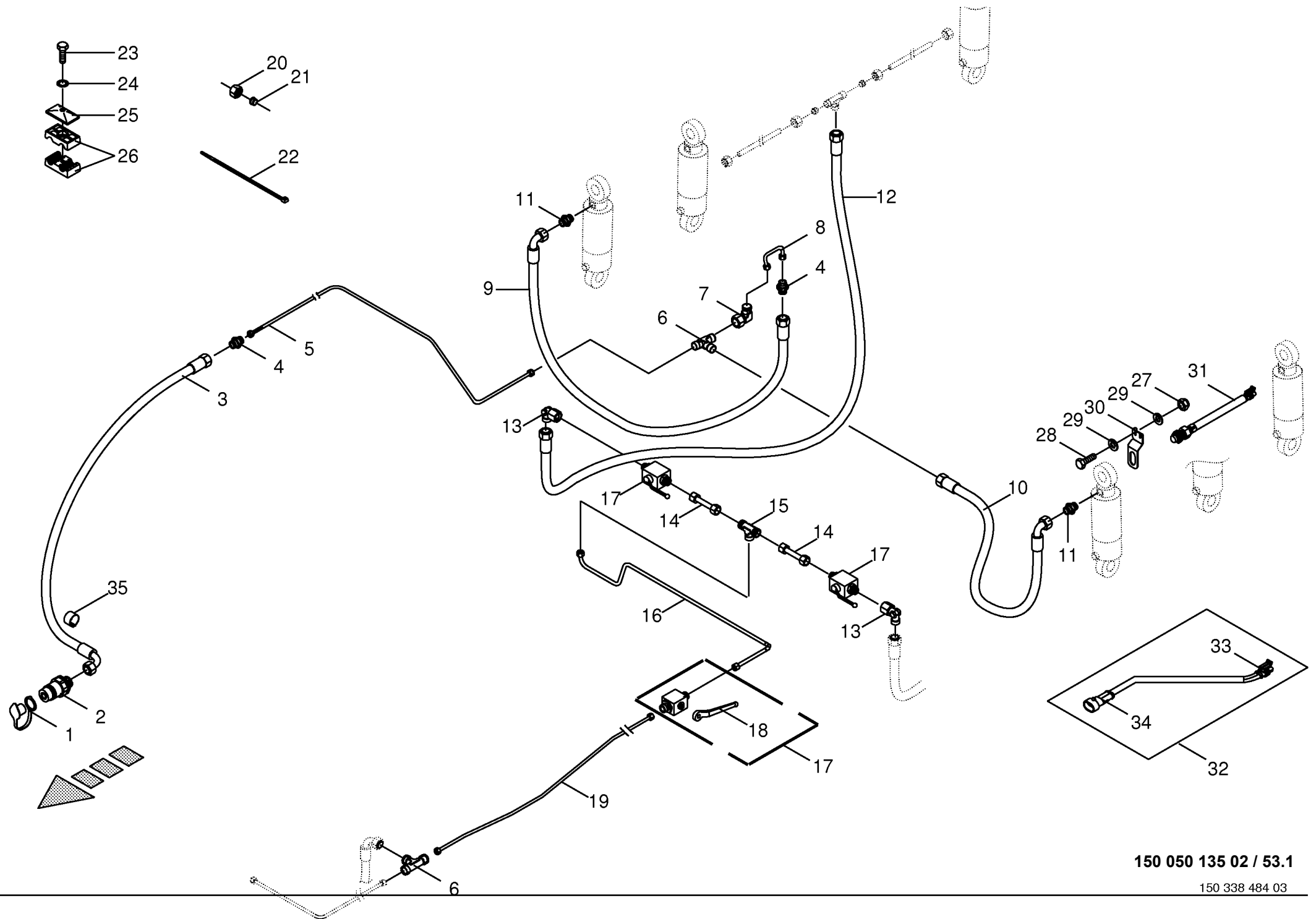




150 050 135 02 / 53.1

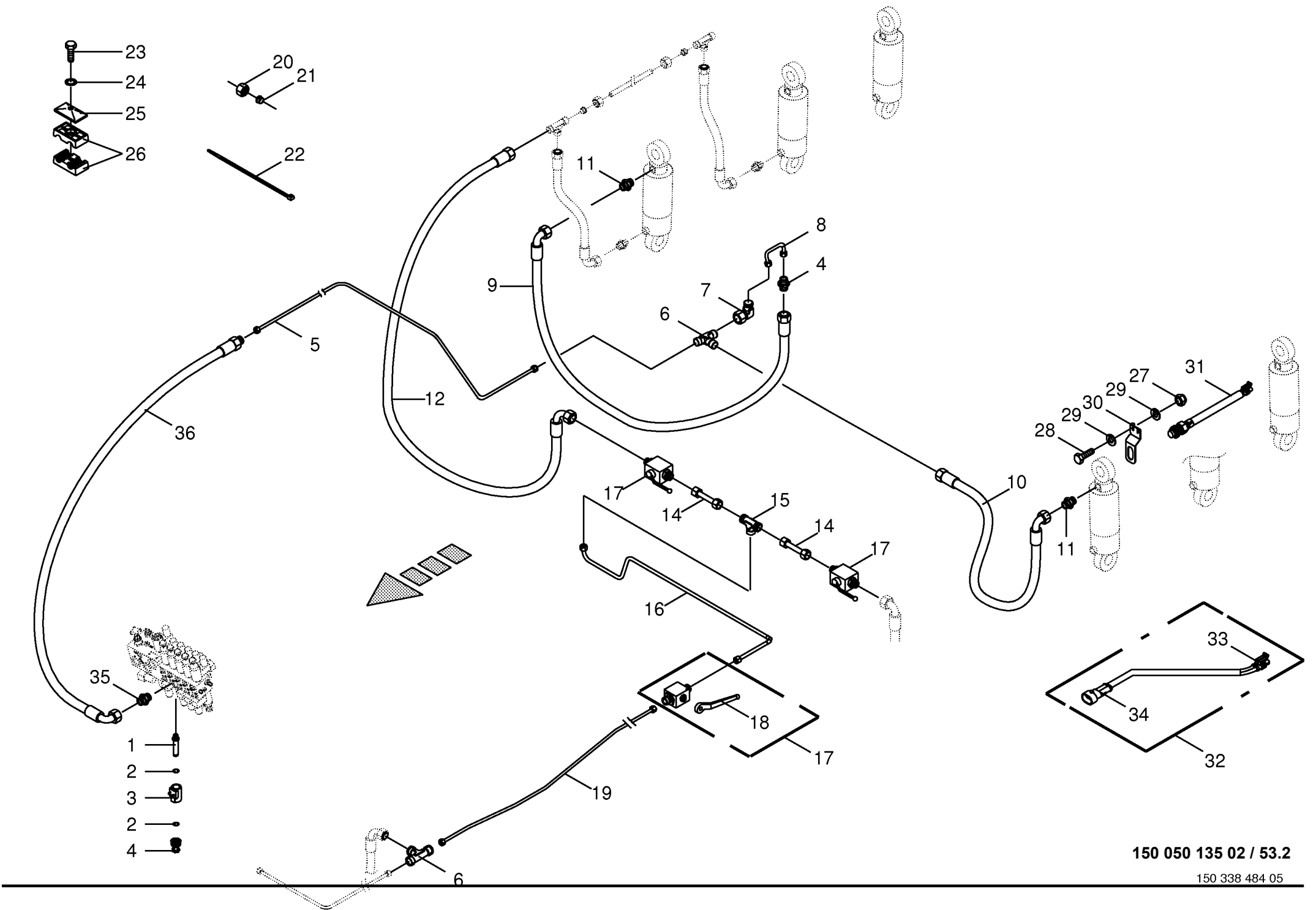
150 338 484 03

Hydraulik - Liftachse / Achsenfederung -Tridem Hydraulics - elevator axle / axle suspension Système hydraulique - axe d'élévateur / essieu-suspension					820001 - 833000	Z X	Z X	Z X	Z X			150 050 135 02
						3 5 0 - G L	4 0 0 - G L	4 5 0 - G L	5 5 0 - G L			150 338 484 3 53.1
Pos.	ID-Nr.	Benennung	Description	Description	Masch.-Nr-							Bemerkung/Remarks/Remarque
1	00 921 265 1	Staubmuffe -gelb	Dust cap -yellow	Manchon anti-poussiere -jaune				x	x			
2	00 921 145 0	Kupplungsstecker	Connector plug	Fiche de jonction				x	x			M 18 X 1,5
3	00 920 043 0	Hochdruckschlauchleitung	High pressure hose line	Conduite de tuyau haute pression				x	x			Lg.= 3600
4	00 921 054 1	Verbindungsstutzen	Connector	Raccord				x	x			M 18 X 1,5
5	20 052 979 0	Hydraulikleitung -inkl. Überwurfmutter, Schneidring	Hydraulic line -incl. nozzle disc cap, cutting ring	Ligne hydraulique -incl. écrou de buse-pastille, baque coupante				x				12 X 1,5
	20 053 084 0	Hydraulikleitung -inkl. Überwurfmutter, Schneidring	Hydraulic line -incl. nozzle disc cap, cutting ring	Ligne hydraulique -incl. écrou de buse-pastille, baque coupante					x			12 X 1,5
6	00 921 071 1	T-Stutzen	T connector	Raccord T réglable				x	x			L 12
7	00 921 067 1	Winkelstutzen	Angle lug	Jarret tubulure				x	x			M 18 X 1,5
8	20 052 980 0	Hydraulikleitung -inkl. Überwurfmutter, Schneidring	Hydraulic line -incl. nozzle disc cap, cutting ring	Ligne hydraulique -incl. écrou de buse-pastille, baque coupante				x	x			12 X 1,5
9	00 921 258 1	Hochdruckschlauchleitung	High pressure hose line	Conduite de tuyau haute pression				x	x			Lg.= 670
10	00 919 864 0	Hochdruckschlauchleitung	High pressure hose line	Conduite de tuyau haute pression				x	x			Lg. = 950
11	00 919 785 1	Einschraubstutzen	Male connector	Raccord filet				x	x			M 22 X 1,5 / M 18 X 1,5
12	00 920 972 0	Hochdruckschlauchleitung	High pressure hose line	Conduite de tuyau haute pression				x	x			Lg.= 500
13	00 921 067 1	Winkelstutzen	Angle lug	Jarret tubulure				x	x			M 18 X 1,5
14	20 054 037 0	Hydraulikleitung -inkl. Überwurfmutter, Schneidring	Hydraulic line -incl. nozzle disc cap, cutting ring	Ligne hydraulique -incl. écrou de buse-pastille, baque coupante				x	x			12 X 1,5
15	00 921 071 1	T-Stutzen	T connector	Raccord T réglable				x	x			L 12
16	20 054 902 0	Hydraulikleitung -inkl. Überwurfmutter, Schneidring	Hydraulic line -incl. nozzle disc cap, cutting ring	Ligne hydraulique -incl. écrou de buse-pastille, baque coupante				x	x			12 X 1,5
17	00 921 122 2	Kugelhahn	Ball valve	Robinet à bille				x	x			M 18 X 1.5
18	00 919 664 0	Handhebel -inkl. Schraube,	Hand lever -incl. screw, washer	Levier à main -incl. boulon,				x	x			
19	20 055 000 0	Scheibe Hydraulikleitung -inkl. Überwurfmutter, Schneidring	Hydraulic line -incl. nozzle disc cap, cutting ring	rondelle Ligne hydraulique -incl. écrou de buse-pastille, baque coupante				x				12 X 1,5
	20 054 941 0	Hydraulikleitung -inkl.	Hydraulic line -incl. nozzle disc	Ligne hydraulique -incl. écrou de					x			12 X 1,5
20	00 921 206 0	Überwurfmutter, Schneidring	cap, cutting ring	buse-pastille, baque coupante								
21	00 921 046 1	Überwurfmutter	Nozzle disc cap	Écrou de buse-pastille				x	x			AL 12
22	00 922 671 1	Schneidring	Cutting ring	Baque coupante				x	x			L 12
	00 922 671 1	Kabelbinder	Cable band	Collier de serrage				x	x			Lg.= 300
23	00 901 423 0	6kt-Schraube	Hex head bolt	Boulon tête hex				x	x			M 8 X 50
24	00 909 908 1	Sperrkantscheibe	Detent edged washer	Disque à bord d'arrêt				x	x			SKM 8
25	00 925 134 0	Deckplatte	Cover plate	Plaque de recouvrement				x	x			
26	00 925 105 0	Rohrschelle -2 Hälften	Tube clamp -2 halves	Bride -2 moitiés				x	x			Bo.= 12/12
27	00 908 706 0	Sicherungsmutter	Locknut	Écrou hex				x	x			M 8
28	00 900 614 0	6kt-Schraube	Hex head bolt	Boulon tête hex				x	x			M 8 X 20



150 050 135 02 / 53.1

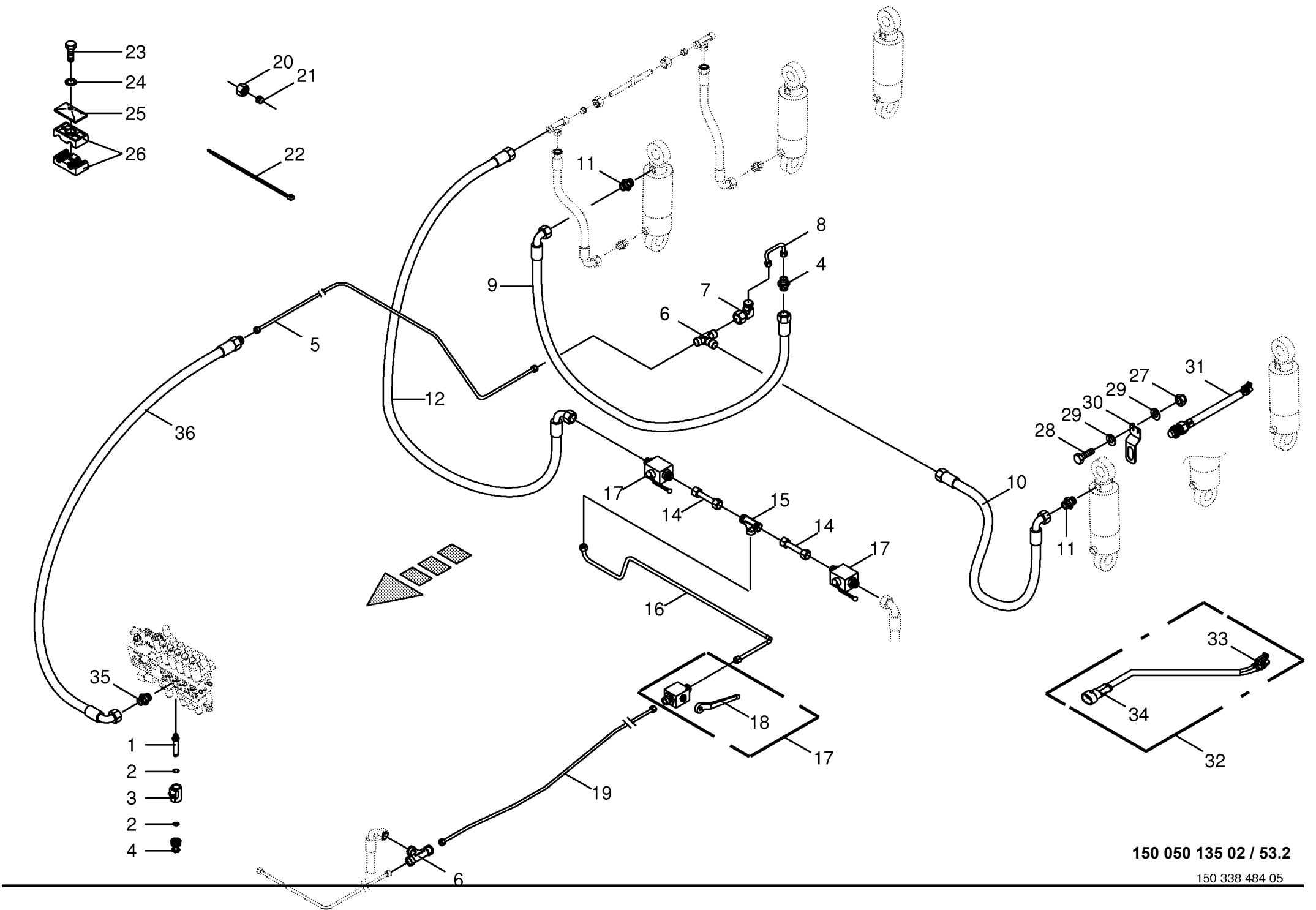
150 338 484 03



150 050 135 02 / 53.2

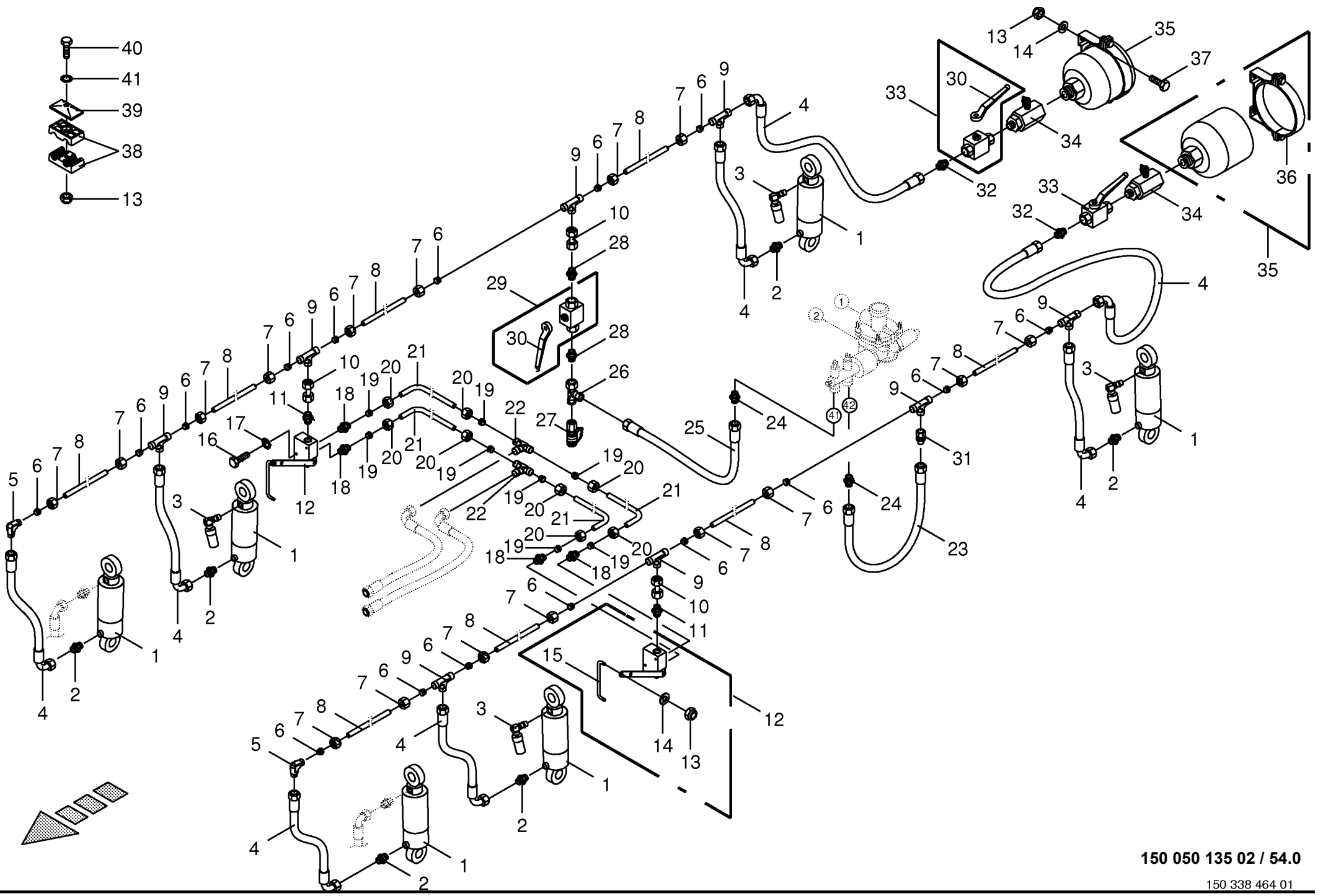
150 338 484 05

Hydraulik - Liftachse / Achsenfederung -Tridem Hydraulics - elevator axle / axle suspension Système hydraulique - axe d'élévateur / essieu-suspension					833001 - 824000	Z X	Z X	Z X	Z X			150 050 135 02	
						3 5 0 - G L	4 0 0 - G L	4 5 0 - G L	5 5 0 - G L			150 338 484 5	53.2
Pos.	ID-Nr.	Benennung	Description	Description	Masch.-Nr-							Bemerkung/Remarks/Remarque	
1	00 919 631 0	2/2-Wege-Sitzventil	2/2-way seated valve	Clapet à siège 2/2 voies				x	x				
2	90 000 469 0	O-Ring	O-ring	Joint torique				x	x			16 X 2	
3	00 919 632 0	Magnetspule	Solenoid coil	Bobine d'electro-aimant				x	x			12 V	
4	00 919 641 0	Handnotverstellung Sterngriff	Manual emergency adjustment	Réglage d'urgence manuel				x	x				
5	20 052 979 0	Hydraulikleitung -inkl. Überwurfmutter, Schneidring	Hydraulic line -incl. nozzle disc cap, cutting ring	Ligne hydraulique -incl. écrou de buse-pastille, baque coupante				x				12 X 1,5	
	20 053 084 0	Hydraulikleitung -inkl. Überwurfmutter, Schneidring	Hydraulic line -incl. nozzle disc cap, cutting ring	Ligne hydraulique -incl. écrou de buse-pastille, baque coupante					x			12 X 1,5	
6	00 921 071 1	T-Stutzen	T connector	Raccord T réglable				x	x			L 12	
7	00 921 067 1	Winkelstutzen	Angle lug	Jarret tubulure				x	x			M 18 X 1,5	
8	20 052 980 0	Hydraulikleitung -inkl. Überwurfmutter, Schneidring	Hydraulic line -incl. nozzle disc cap, cutting ring	Ligne hydraulique -incl. écrou de buse-pastille, baque coupante				x	x			12 X 1,5	
9	00 921 258 1	Hochdruckschlauchleitung	High pressure hose line	Conduite de tuyau haute pression				x	x			Lg.= 670	
10	00 919 864 0	Hochdruckschlauchleitung	High pressure hose line	Conduite de tuyau haute pression				x	x			Lg. = 950	
11	00 919 785 1	Einschraubstutzen	Male connector	Raccord filet				x	x			M 22 X 1,5 / M 18 X 1,5	
12	00 920 972 0	Hochdruckschlauchleitung	High pressure hose line	Conduite de tuyau haute pression				x	x			Lg.= 500	
14	20 054 037 0	Hydraulikleitung -inkl. Überwurfmutter, Schneidring	Hydraulic line -incl. nozzle disc cap, cutting ring	Ligne hydraulique -incl. écrou de buse-pastille, baque coupante				x	x			12 X 1,5	
15	00 921 071 1	T-Stutzen	T connector	Raccord T réglable				x	x			L 12	
16	20 054 902 0	Hydraulikleitung -inkl. Überwurfmutter, Schneidring	Hydraulic line -incl. nozzle disc cap, cutting ring	Ligne hydraulique -incl. écrou de buse-pastille, baque coupante				x	x			12 X 1,5	
17	00 921 122 2	Kugelhahn	Ball valve	Robinet à bille				x	x			M 18 X 1.5	
18	00 919 664 0	Handhebel -inkl. Schraube, Scheibe	Hand lever -incl. screw, washer	Levier à main -incl. boulon, rondelle				x	x				
19	20 055 000 0	Hydraulikleitung -inkl. Überwurfmutter, Schneidring	Hydraulic line -incl. nozzle disc cap, cutting ring	Ligne hydraulique -incl. écrou de buse-pastille, baque coupante				x				12 X 1,5	
	20 054 941 0	Hydraulikleitung -inkl. Überwurfmutter, Schneidring	Hydraulic line -incl. nozzle disc cap, cutting ring	Ligne hydraulique -incl. écrou de buse-pastille, baque coupante					x			12 X 1,5	
20	00 921 206 0	Überwurfmutter	Nozzle disc cap	Écrou de buse-pastille				x	x			AL 12	
21	00 921 046 1	Schneidring	Cutting ring	Baque coupante				x	x			L 12	
22	00 922 671 1	Kabelbinder	Cable band	Collier de serrage				x	x			Lg.= 300	
23	00 901 423 0	6kt-Schraube	Hex head bolt	Boulon tête hex				x	x			M 8 X 50	
24	00 909 908 1	Sperrkantscheibe	Detent edged washer	Disque à bord d'arrêt				x	x			SKM 8	
25	00 925 134 0	Deckplatte	Cover plate	Plaque de recouvrement				x	x				
26	00 925 105 0	Rohrschelle -2 Hälften	Tube clamp -2 halves	Bride -2 moitiés				x	x			Bo.= 12/12	
27	00 908 706 0	Sicherungsmutter	Locknut	Écrou hex				x	x			M 8	
28	00 900 614 0	6kt-Schraube	Hex head bolt	Boulon tête hex				x	x			M 8 X 20	
29	00 910 413 0	Scheibe	Washer	Rondelle				x	x			8,4 X 17 X 1,6	

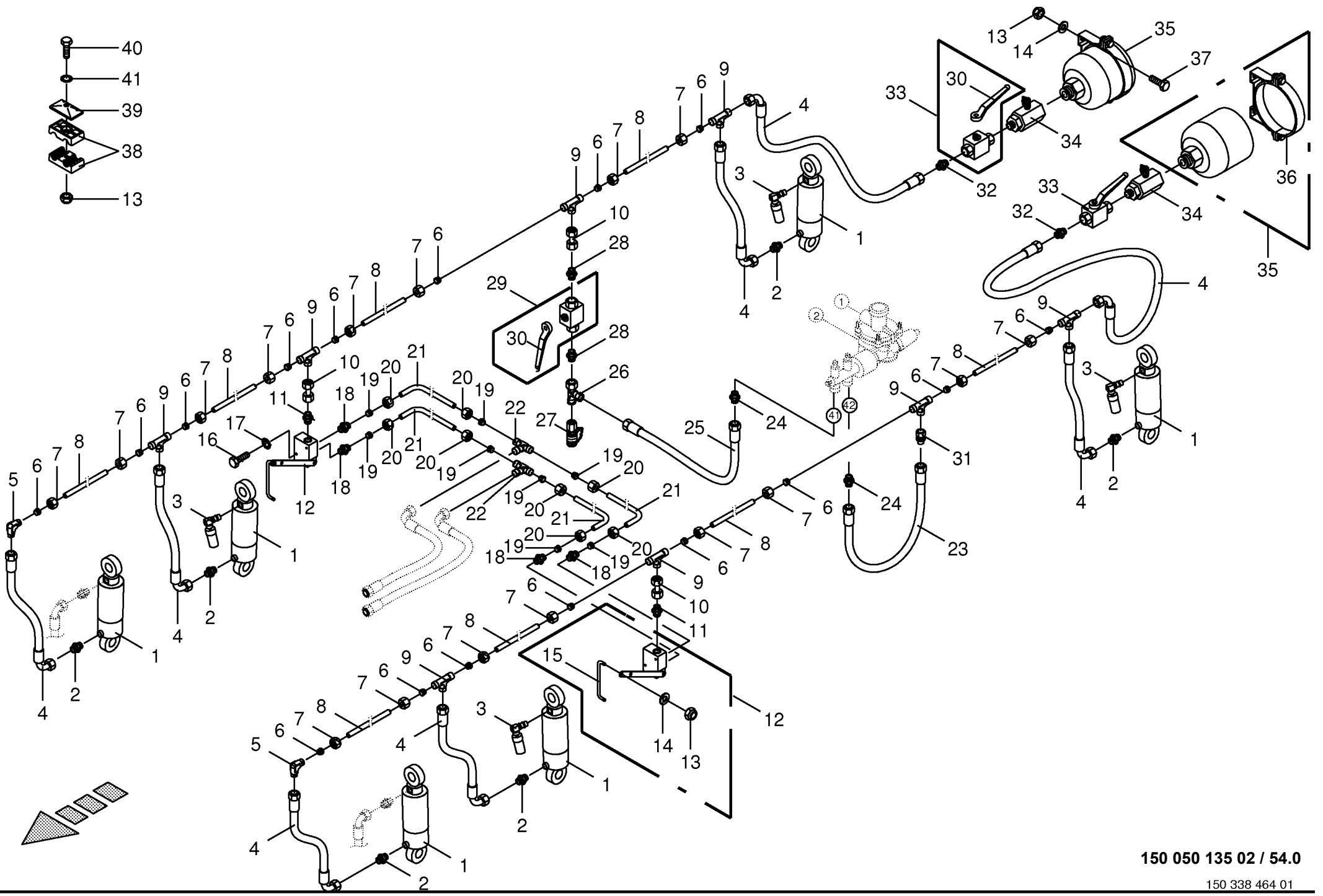


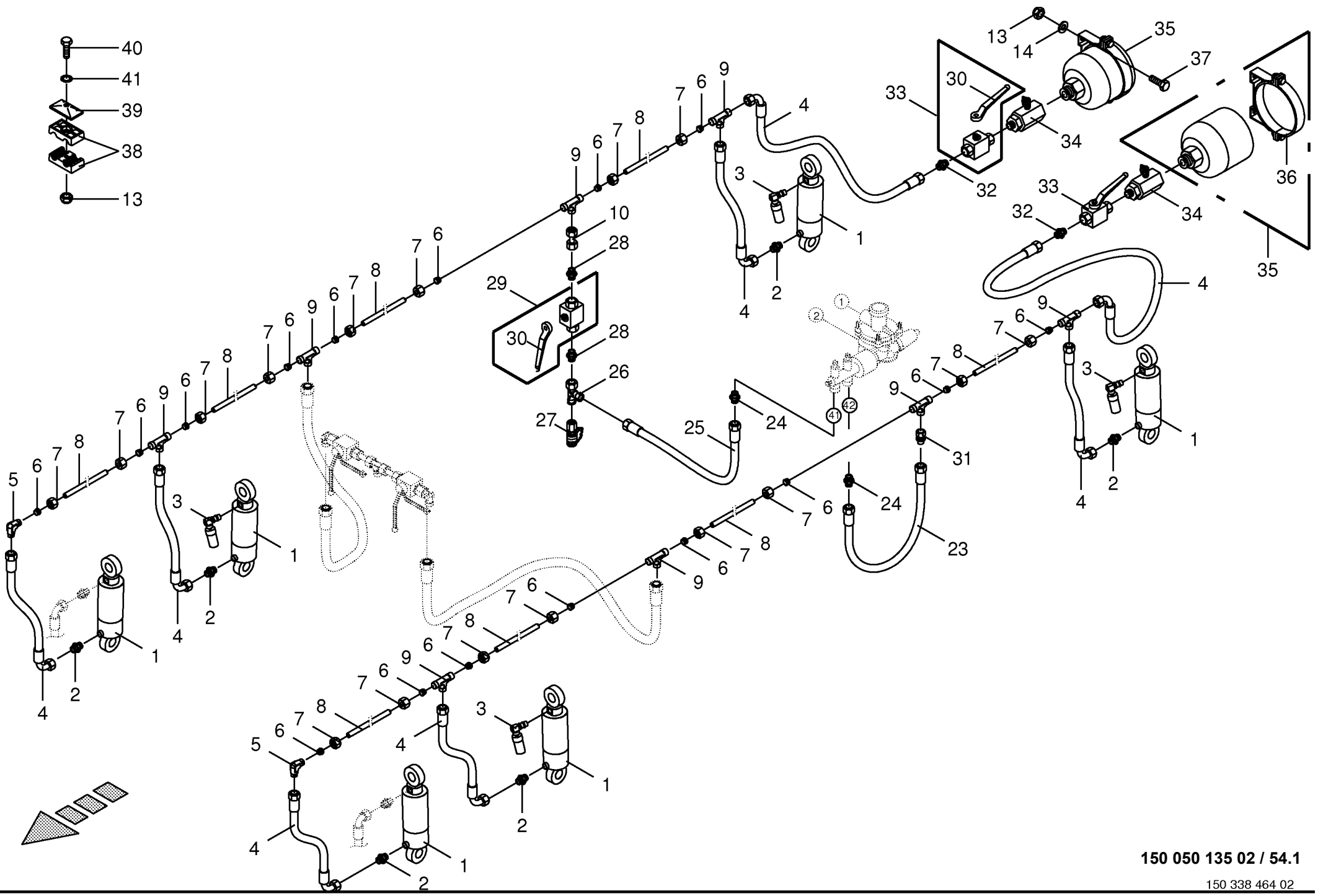
150 050 135 02 / 53.2

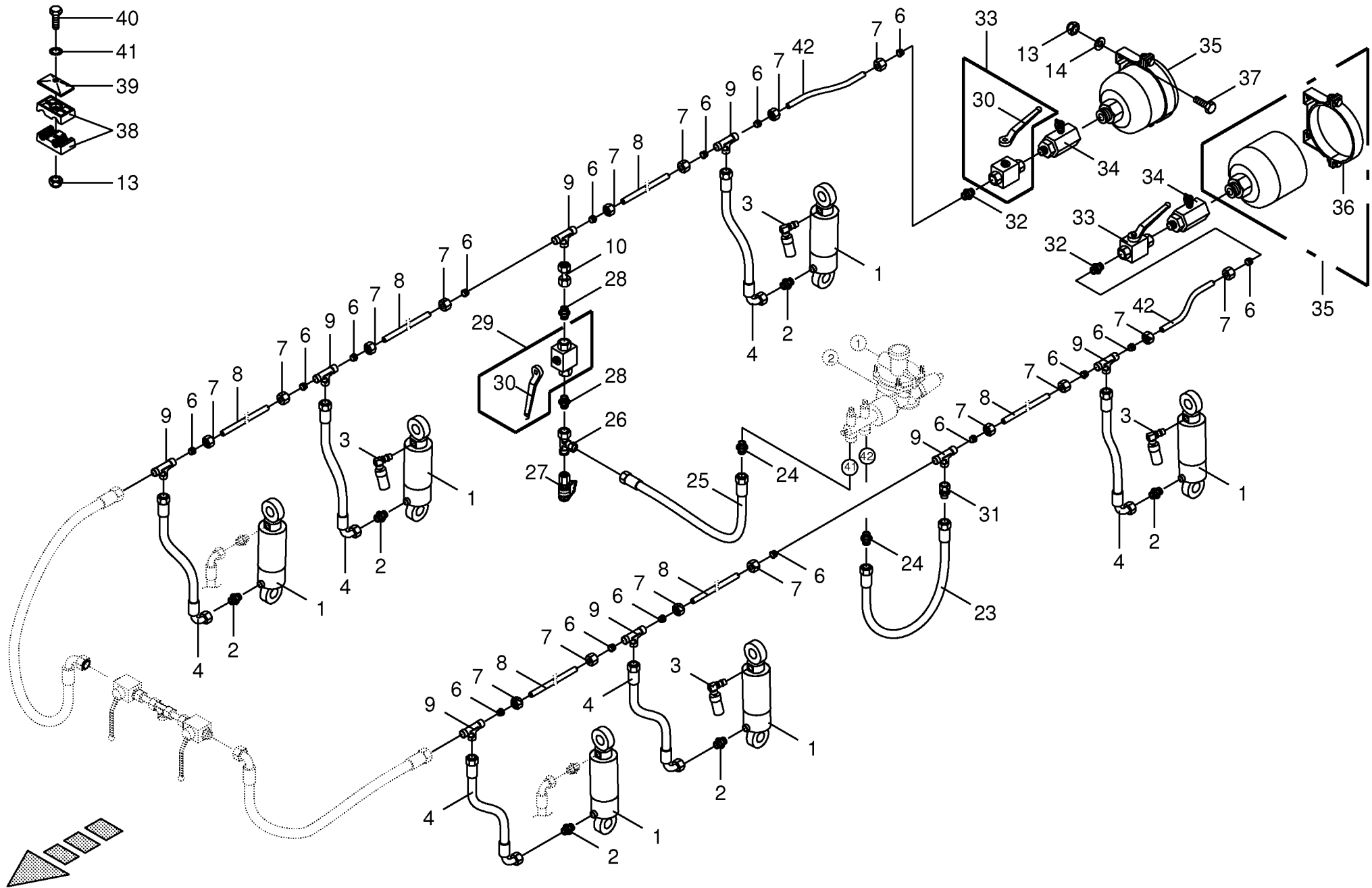
150 338 484 05



Hydraulische Achsenfederung -Tridem Hydr. axle suspension Essieu-suspension á ressort hydraulique					790001 - 820000	Z X	Z X	Z X	Z X			150 050 135 02	
						3 5 0 - G L	4 0 0 - G L	4 5 0 - G L	5 5 0 - G L			150 338 464 1	54.0
Pos.	ID-Nr.	Benennung	Description	Description	Masch.-Nr-							Bemerkung/Remarks/Remarque	
1	27 002 720 0	Hydraulikzylinder	Hydraulic cylinder	Vérin hydraulique				x	x			Dz 80/110 X 185	
	27 002 721 0	Dichtungssatz	Sealing set	Jeu de joints				x	x			Dz 80/110	
2	00 921 174 1	Einschraubstutzen	Male connector	Raccord filet				x	x			L 18	
3	27 003 394 0	Ölhalter	Oil support	Support d'huile				x	x				
4	00 920 087 0	Hochdruckschlauchleitung	High pressure hose line	Conduite de tuyau haute pression				x	x			Lg.= 650	
5	00 921 067 1	Winkelstutzen	Angle lug	Jarret tubulure				x	x			M 18 X 1,5	
6	00 921 183 1	Schneidring	Cutting ring	Baue coupante				x	x			L 18	
7	00 921 182 0	Überwurfmutter	Nozzle disc cap	Écrou de buse-pastille				x	x			AL 18	
8	27 002 480 0	Hydraulikrohr -Id.-Nr.= 1m	Hydraulic pipe -Id.-no.= 1m	Tube hydraulique -Id.-no.= 1m				x	x			18 X 2	
9	00 921 175 0	T-Verbindungsstutzen	T-connector	T-raccord				x	x			L 18	
10	27 003 364 0	Doppelmutter	Double nut	Ecrou double				x	x			M 26 X 1,5 / M 16 X 1,5	
11	90 000 463 0	Einschraubstutzen	Male connector	Raccord filet				x	x			M 12 X 1,5 / M 16 X 1,5	
12	27 003 361 0	Niveauventil	Levelling valve	Soupape de niveau				x	x				
13	00 908 706 0	Sicherungsmutter	Locknut	Écrou hex				x	x			M 8	
14	00 910 613 0	Scheibe	Washer	Rondelle				x	x			17 X 30 X 6	
15	27 003 383 0	Verbindungsstrebe	Linking strut	Étai de liaison				x	x				
16	00 900 634 0	6kt-Schraube	Hex head bolt	Boulon tête hex				x	x			M 10 X 20	
17	00 909 909 1	Sperrkantscheibe	Detent edged washer	Disque à bord d'arrêt				x	x			SKM 10	
18	00 920 897 0	Reduzier-Verschraubung	Reducer fitting	Réduction				x	x			L 12 / 6	
19	00 921 046 1	Schneidring	Cutting ring	Baue coupante				x	x			L 12	
20	00 921 206 0	Überwurfmutter	Nozzle disc cap	Écrou de buse-pastille				x	x			AL 12	
21	00 045 506 1	Hydraulikleitung	Hydraulic line	Ligne hydraulique				x	x			12 X 1,5 X 6000	
22	00 921 071 1	T-Stutzen	T connector	Raccord T réglable				x	x			L 12	
23	27 003 384 0	Hochdruckschlauchleitung	High pressure hose line	Conduite de tuyau haute pression				x	x			Lg.= 370	
24	00 920 034 0	Einschraubstutzen	Male connector	Raccord filet				x	x			M 12 X 1,5	
25	27 003 385 0	Hochdruckschlauchleitung	High pressure hose line	Conduite de tuyau haute pression				x	x			Lg.= 650	
26	27 003 375 0	L-Stutzen	Adjustable L connection	Raccord L réglable				x	x			M 16 X 1,5	
27	27 003 387 0	Mini-Messanschluss	Connector f.mini-test equipm.	Raccord instr.mesureur mini				x	x			M 16 X 2 / M 16 X 1,5	
28	27 003 376 0	Reduzier-Verschraubung	Reducer fitting	Réduction				x	x			1/2" / M 16 X 1,5	
29	27 003 381 0	Kugelhahn	Ball valve	Robinet à bille				x	x			G 1/2"	
30	00 919 664 0	Handhebel -inkl. Schraube, Scheibe	Hand lever -incl. screw, washer	Levier à main -incl. boulon, rondelle				x	x				
31	27 003 365 0	Reduzier-Verschraubung	Reducer fitting	Réduction				x	x			M 26 X 1,5 / M 16 X 1,5	
32	00 921 179 2	Einschraubstutzen	Male connector	Raccord filet				x	x			R 1/2" / M 26 X 1,5	
33	27 003 382 0	Kugelhahn	Ball valve	Robinet à bille				x	x			G 1/2"	
34	27 003 362 0	Dämpfungseinheit	Absorbing unit	Unité d'amorti				x	x				
35	27 003 355 0	Hydraulikspeicher	Hydraulic - reservoir	Reservoir hydraulique				x	x			2,8 ltr.	
36	27 003 354 0	Spannband	Tension band	Collier tendeur				x	x				

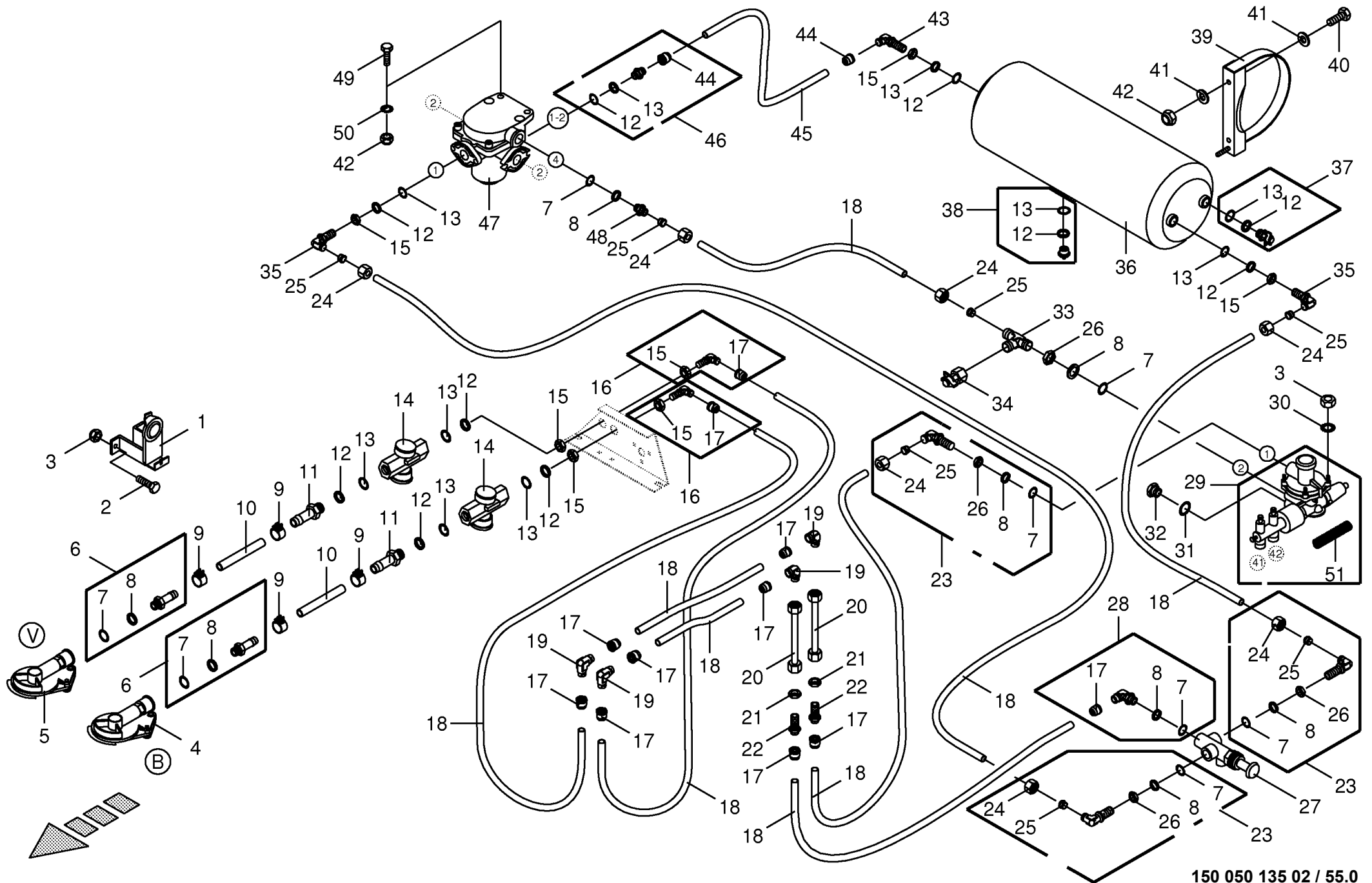






150 050 135 02 / 54.2

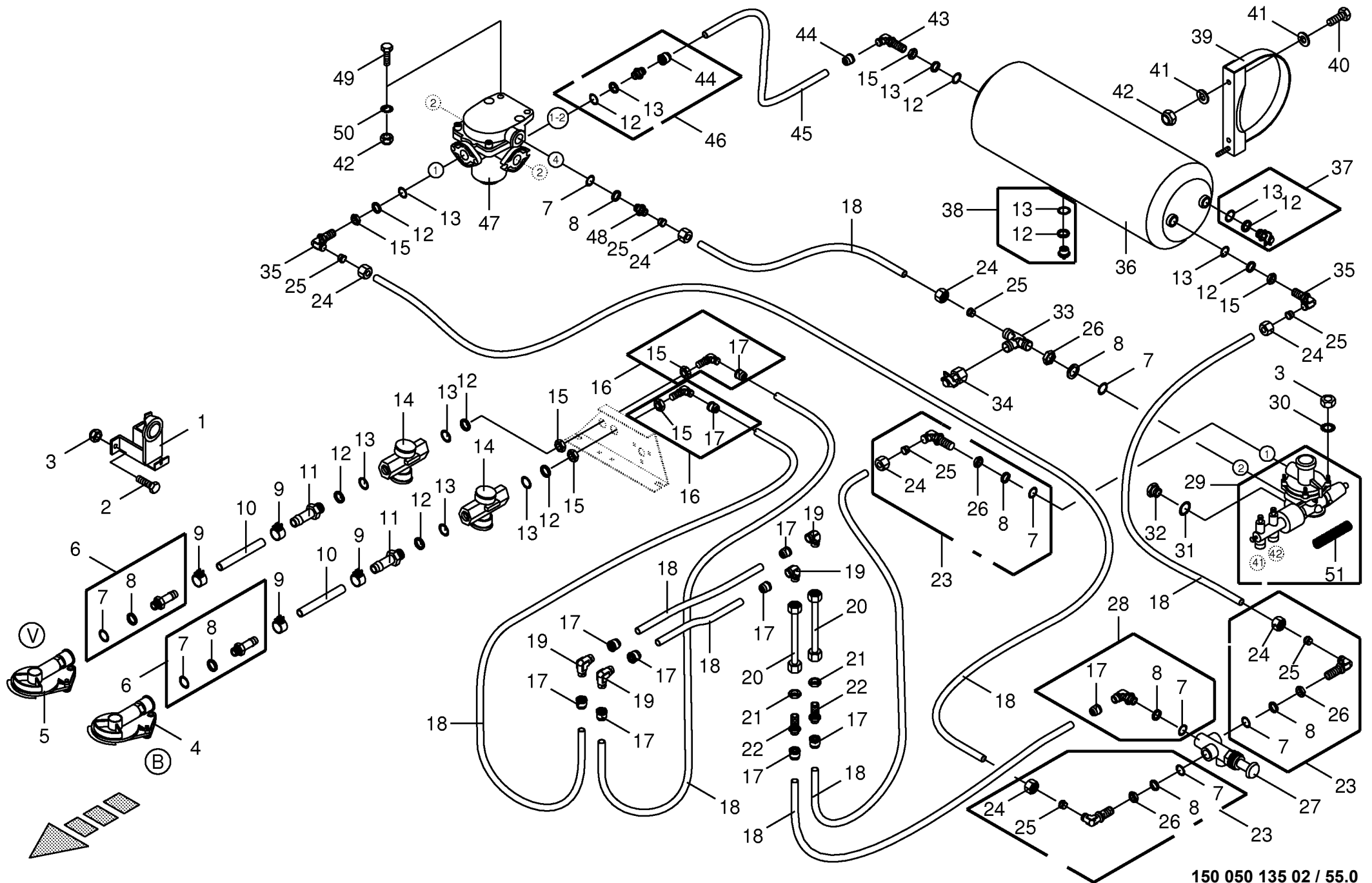
150 338 464 04



150 050 135 02 / 55.0

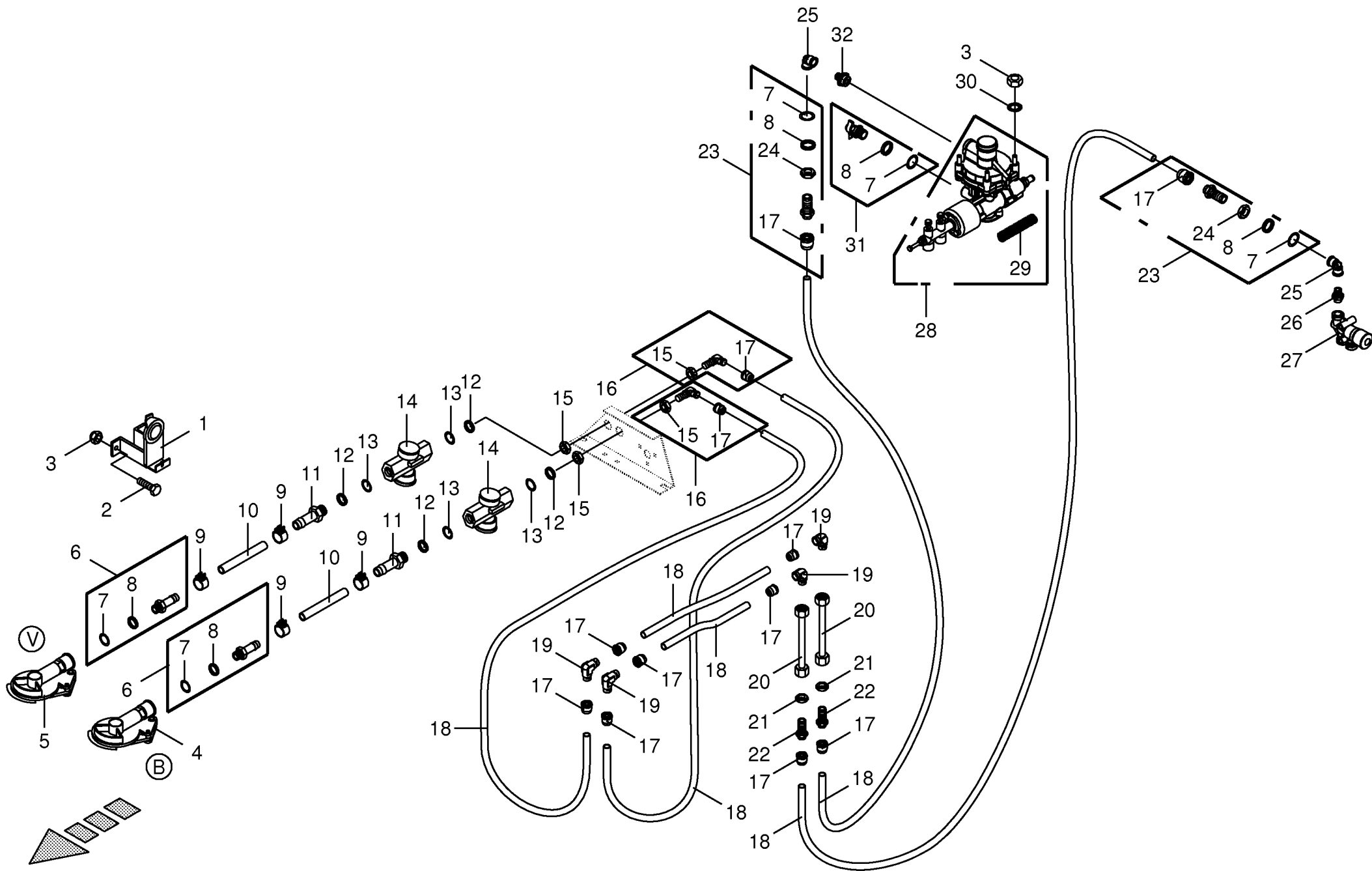
150 338 567 02

Druckluftbremsanlage -Tridem Air pressure brake fitting Frein pneumatique					790001 - 833000	Z X	Z X	Z X	Z X			150 050 135 02	
						3 5 0 - G L	4 0 0 - G L	4 5 0 - G L	5 5 0 - G L			150 338 567 2	55.0
Pos.	ID-Nr.	Benennung	Description	Description	Masch.-Nr-							Bemerkung/Remarks/Remarque	
1	00 945 051 0	Leerkupplung	Clutch	D'accouplement				x	x				
2	00 900 614 0	6kt-Schraube	Hex head bolt	Boulon tête hex				x	x			M 8 X 20	
3	00 908 706 0	Sicherungsmutter	Locknut	Écrou hex				x	x			M 8	
4	00 945 000 0	Kupplungskopf -gelb	Clutch head -yellow	Tête d'accouplement -jaune				x	x				
5	00 945 437 0	Dichtung	Gasket	Joint				x	x				
	00 945 012 0	Kupplungskopf -rot	Clutch head -red	Tête d'accouplement -rouge				x	x				
	00 945 437 0	Dichtung	Gasket	Joint				x	x				
6	00 945 485 0	Schlauchstutzen	Hose connector	Raccord d'haute				x	x			M 16 X 1,5	
7	00 945 084 0	O-Ring	O-ring	Joint torique				x	x			15 X 2	
8	00 945 083 0	Druckring	Thrust ring	Anneau de pression				x	x			M 16	
9	00 945 086 0	Schlauchschele	Hose clamp	Collier de serrage de tuyau				x	x			S 18 / 12	
10	00 945 085 0	Schlauch -Id.-Nr.= 1m	Hose -Id.-no.= 1m	Tuyau -Id.-no.= 1m				x	x			Rd. 11 / 18	
11	00 945 518 0	Schlauchstutzen	Hose connector	Raccord d'haute				x	x			M 22 X 1,5	
12	00 945 088 0	Druckring	Thrust ring	Anneau de pression				x	x			M 22	
13	00 945 089 0	O-Ring	O-ring	Joint torique				x	x			20,3 X 2,4	
14	00 945 014 0	Luftfilter	Air filter	Filtre à air				x	x			M 22 X 1,5	
15	00 921 074 1	6kt-Mutter -niedrige Form	Hex nut -low form	Écrou hex -forme basse				x	x			M 22 X 1,5	
16	00 945 496 0	Winkel-Steckverbindung	Snap-on elbow union	Raccord angulaire enfichable				x	x			M 22 X 1,5	
17	00 945 495 0	Steckeinheit	Snap-on connection	Unité enfichable				x	x			M 18 X 1,5	
18	00 945 132 0	Kunststoffrohr -Id.-Nr.= 1m	Plastic tube -Id.-no.= 1m	Tube plastique -Id.-no.= 1m				x	x			12 X 1,5	
19	00 921 066 1	Winkel-Verbindungsstutzen	Elbow union	Raccord coude				x	x			L 12	
20	20 051 044 0	Hydraulikleitung -inkl. Überwurfmutter, Schneidring	Hydraulic line -incl. nozzle disc cap, cutting ring	Ligne hydraulique -incl. écrou de buse-pastille, baque coupante				x	x			12 X 1,5	
21	00 908 524 2	6kt-Mutter -niedrige Form	Hex nut -low form	Écrou hex -forme basse				x	x			M 18 X 1,5	
22	00 921 087 1	Gerade-Schottstutzen	Straight 2-way connector	Coupleur droit deux raccords				x	x			M 18 X 1,5	
23	00 945 455 0	Winkel-Einschraubverschraubung	Angle screw-in connection	Jarret - record mâle				x	x			M 16 X 1,5	
24	00 921 206 0	Überwurfmutter	Nozzle disc cap	Écrou de buse-pastille				x	x			AL 12	
25	00 921 046 1	Schneidring	Cutting ring	Baque coupante				x	x			L 12	
26	00 908 521 2	6kt-Mutter -niedrige Form	Hex nut -low form	Écrou hex -forme basse				x	x			M 16 X 1,5	
27	27 003 344 0	Löseventil	Release valve	Soupape de desserrage				x	x			M 16 X 1,5	
28	27 003 343 0	Winkel-Einschraubsteckverbindung	Threaded elbow union	Raccord fileté angulaire				x	x			M 16 X 1,5	
29	27 002 098 0	Bremskraftregler ALB	Brake engine regulator	Regulateur de puissance de fr.				x	x				
30	00 909 908 1	Sperrkantscheibe	Detent edged washer	Disque à bord d'arrêt				x	x			SKM 8	
31	00 937 721 0	Dichtring	Gasket ring	Bague d'étanchéité				x	x			A 16 X 22	
32	00 906 007 1	Verschlusschraube	Screw plug	Bouchon fileté				x	x			M 16 X 1,5	
33	00 945 409 0	T-Stück	T-piece	Té				x	x			M 16 / 12 / 18 X 1,5	
34	00 945 145 0	Prüfanschluss	Connection for testing instr.	Racc. pour appareil de contrôl				x	x			M 12 X 1,5 / M 16 X 1,5	



150 050 135 02 / 55.0

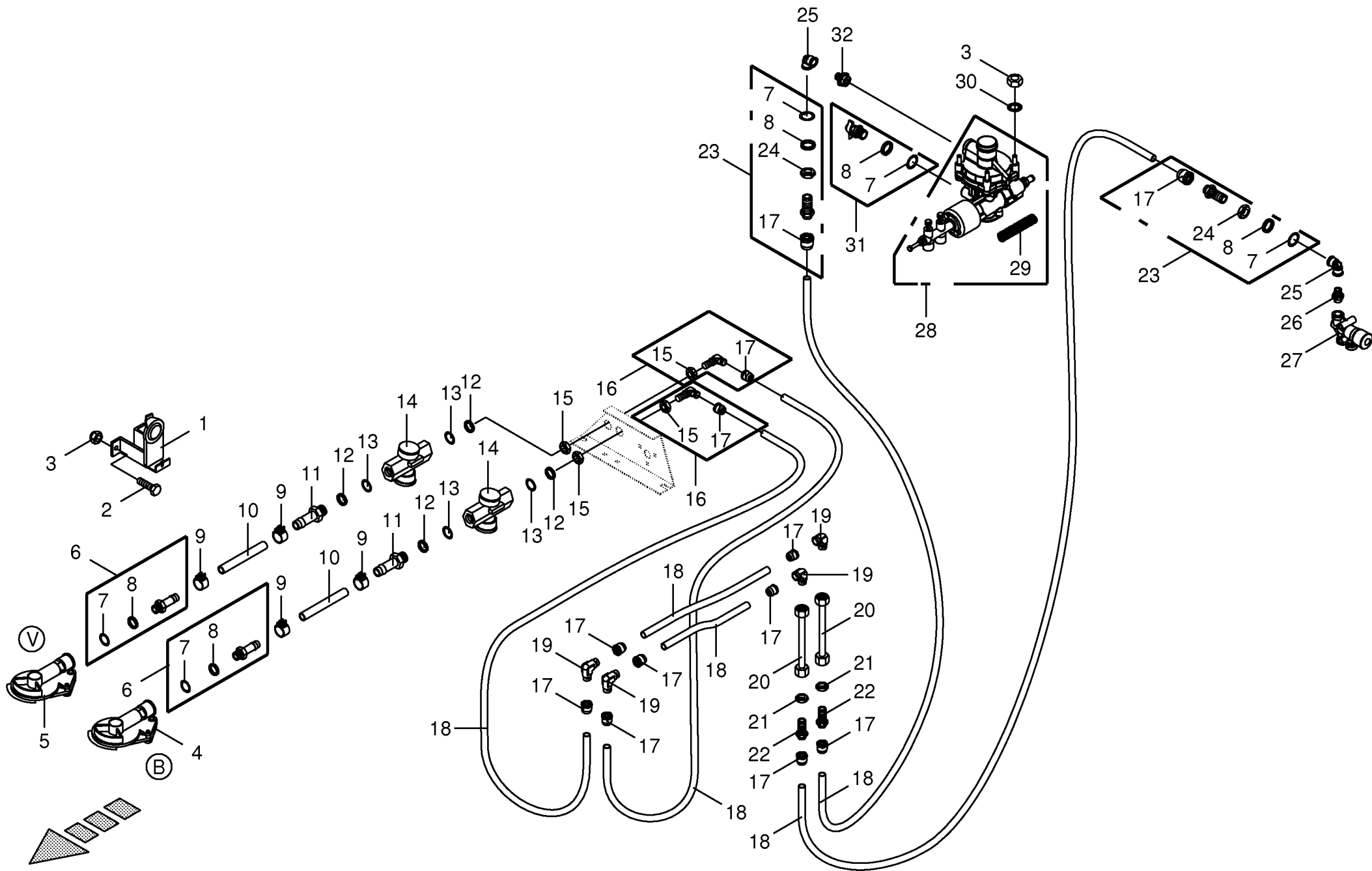
150 338 567 02



150 050 135 02 / 55.1

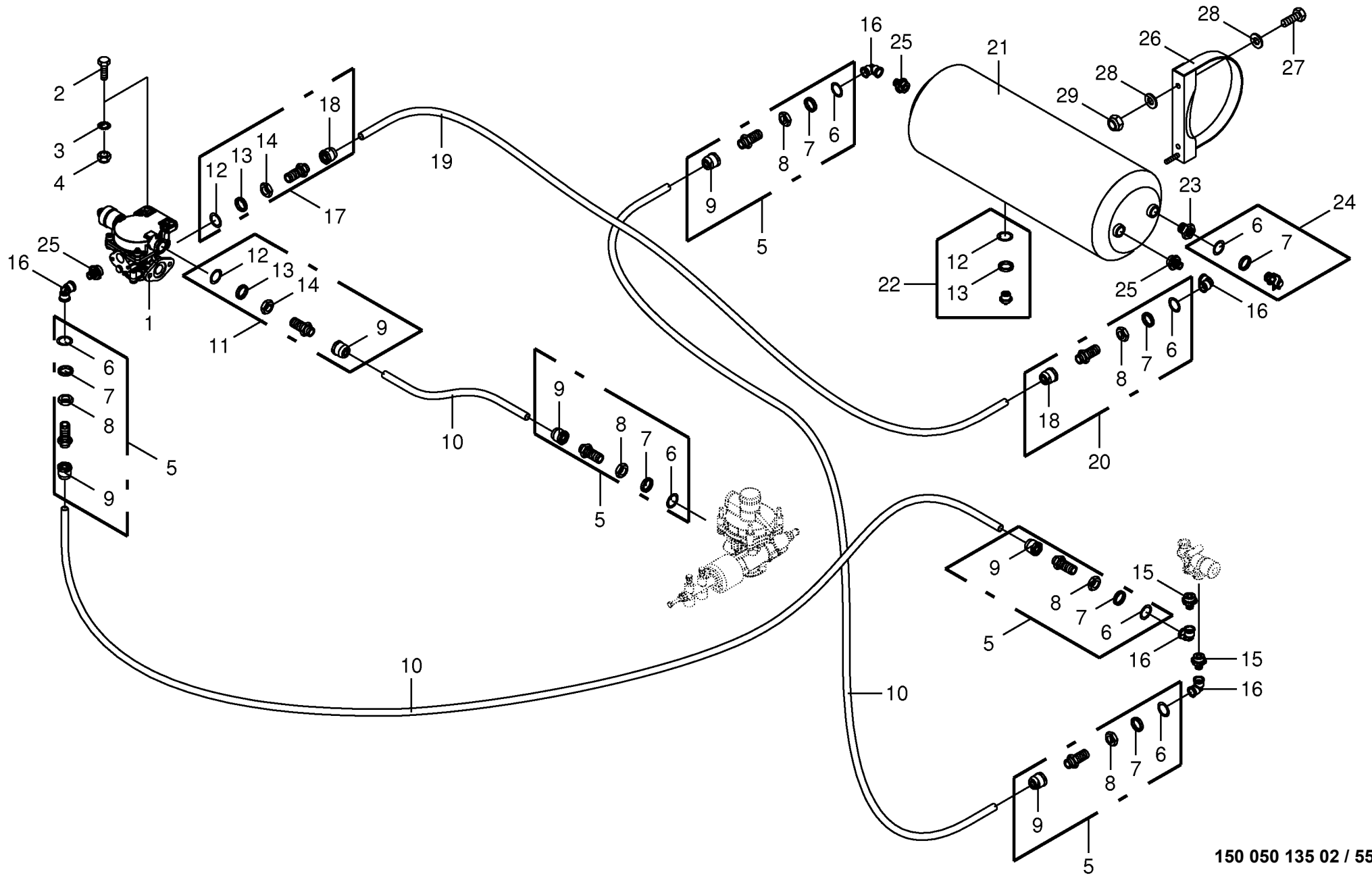
150 408 826 01

Druckluftbremsanlage -Tridem Air pressure brake fitting Frein pneumatique					833001 - 824000	Z X	Z X	Z X	Z X			150 050 135 02	
						3 5 0 - G L	4 0 0 - G L	4 5 0 - G L	5 5 0 - G L			150 408 826 1	55.1
Pos.	ID-Nr.	Benennung	Description	Description	Masch.-Nr-							Bemerkung/Remarks/Remarque	
1	00 945 051 0	Leerkupplung	Clutch	D'accouplement				x	x				
2	00 900 614 0	6kt-Schraube	Hex head bolt	Boulon tête hex				x	x			M 8 X 20	
3	00 908 706 0	Sicherungsmutter	Locknut	Écrou hex				x	x			M 8	
4	00 945 000 0	Kupplungskopf -gelb	Clutch head -yellow	Tête d'accouplement -jaune				x	x				
5	00 945 437 0	Dichtung	Gasket	Joint				x	x				
	00 945 012 0	Kupplungskopf -rot	Clutch head -red	Tête d'accouplement -rouge				x	x				
	00 945 437 0	Dichtung	Gasket	Joint				x	x				
6	00 945 485 0	Schlauchstutzen	Hose connector	Raccord d'haute				x	x			M 16 X 1,5	
7	00 945 084 0	O-Ring	O-ring	Joint torique				x	x			15 X 2	
8	00 945 083 0	Druckring	Thrust ring	Anneau de pression				x	x			M 16	
9	00 945 086 0	Schlauchschele	Hose clamp	Collier de serrage de tuyau				x	x			S 18 / 12	
10	00 945 085 0	Schlauch -Id.-Nr.= 1m	Hose -Id.-no.= 1m	Tuyau -Id.-no.= 1m				x	x			Rd. 11 / 18	
11	00 945 518 0	Schlauchstutzen	Hose connector	Raccord d'haute				x	x			M 22 X 1,5	
12	00 945 088 0	Druckring	Thrust ring	Anneau de pression				x	x			M 22	
13	00 945 089 0	O-Ring	O-ring	Joint torique				x	x			20,3 X 2,4	
14	00 945 014 0	Luftfilter	Air filter	Filtre à air				x	x			M 22 X 1,5	
15	00 921 074 1	6kt-Mutter -niedrige Form	Hex nut -low form	Écrou hex -forme basse				x	x			M 22 X 1,5	
16	00 945 496 0	Winkel-Steckverbindung	Snap-on elbow union	Raccord angulaire enfichable				x	x			M 22 X 1,5	
17	00 945 495 0	Steckeinheit	Snap-on connection	Unité enfichable				x	x			M 18 X 1,5	
18	00 945 132 0	Kunststoffrohr -Id.-Nr.= 1m	Plastic tube -Id.-no.= 1m	Tube plastique -Id.-no.= 1m				x	x			12 X 1,5	
19	00 921 066 1	Winkel-Verbindungsstutzen	Elbow union	Raccord coude				x	x			L 12	
20	20 051 044 0	Hydraulikleitung -inkl. Überwurfmutter, Schneidring	Hydraulic line -incl. nozzle disc cap, cutting ring	Ligne hydraulique -incl. écrou de buse-pastille, baque coupante				x	x			12 X 1,5	
21	00 908 524 2	6kt-Mutter -niedrige Form	Hex nut -low form	Écrou hex -forme basse				x	x			M 18 X 1,5	
22	00 921 087 1	Gerade-Schottstutzen	Straight 2-way connector	Coupleur droit deux raccords				x	x			M 18 X 1,5	
23	00 945 544 0	Gerade Einschraubsteckverbindung	Threaded straight union	Raccord fileté droit				x	x			M 18 X 1,5 / M 16 X 1,5	
24	00 908 521 2	6kt-Mutter -niedrige Form	Hex nut -low form	Écrou hex -forme basse				x	x			M 16 X 1,5	
25	27 010 326 0	Versch. m. Schnellanschl. 90°	SNAP-ON ELBOW UNION	RACCORD ANGULAIRE ENFICHABLE				x	x				
26	27 010 329 0	Einschraubst. m. Schnellansch. M16x1,5	connection	Raccord d'haute				x	x				
27	27 010 322 0	Park-Löseventil	Safety valve	Valve de sécurité				x	x				
28	27 002 098 0	Bremskraftregler ALB	Brake engine regulator	Regulateur de puissance de fr.				x	x				
29	27 001 566 0	Druckfeder	Pressure spring	Ressort de pression				x	x			2,8	
30	00 909 908 1	Sperrkantscheibe	Detent edged washer	Disque à bord d'arrêt				x	x			SKM 8	
31	00 945 151 2	Prüfanschluss	Connection for testing instr.	Racc. pour appareil de contrôl				x	x			M16 X 1,5	



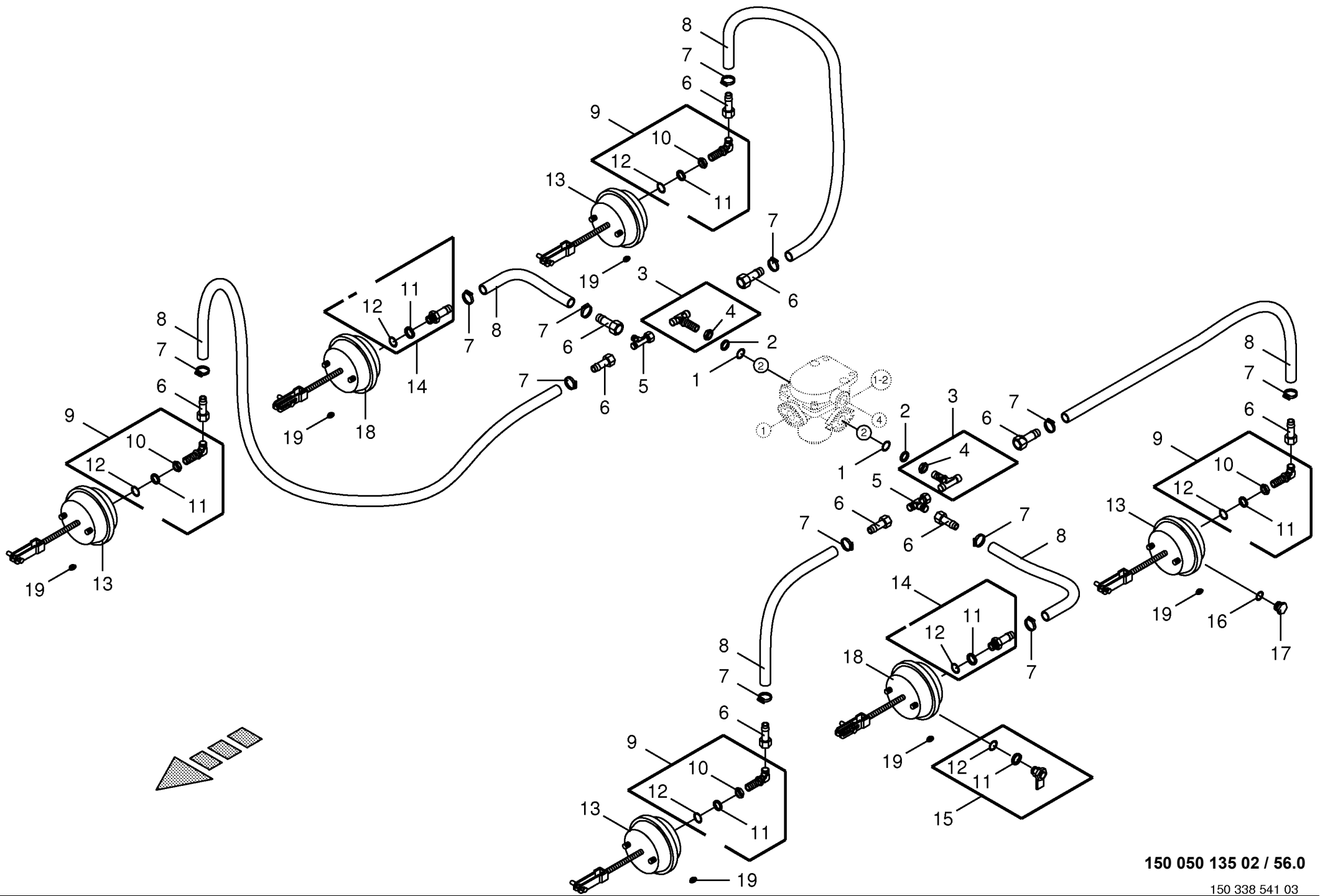
150 050 135 02 / 55.1

150 408 826 01



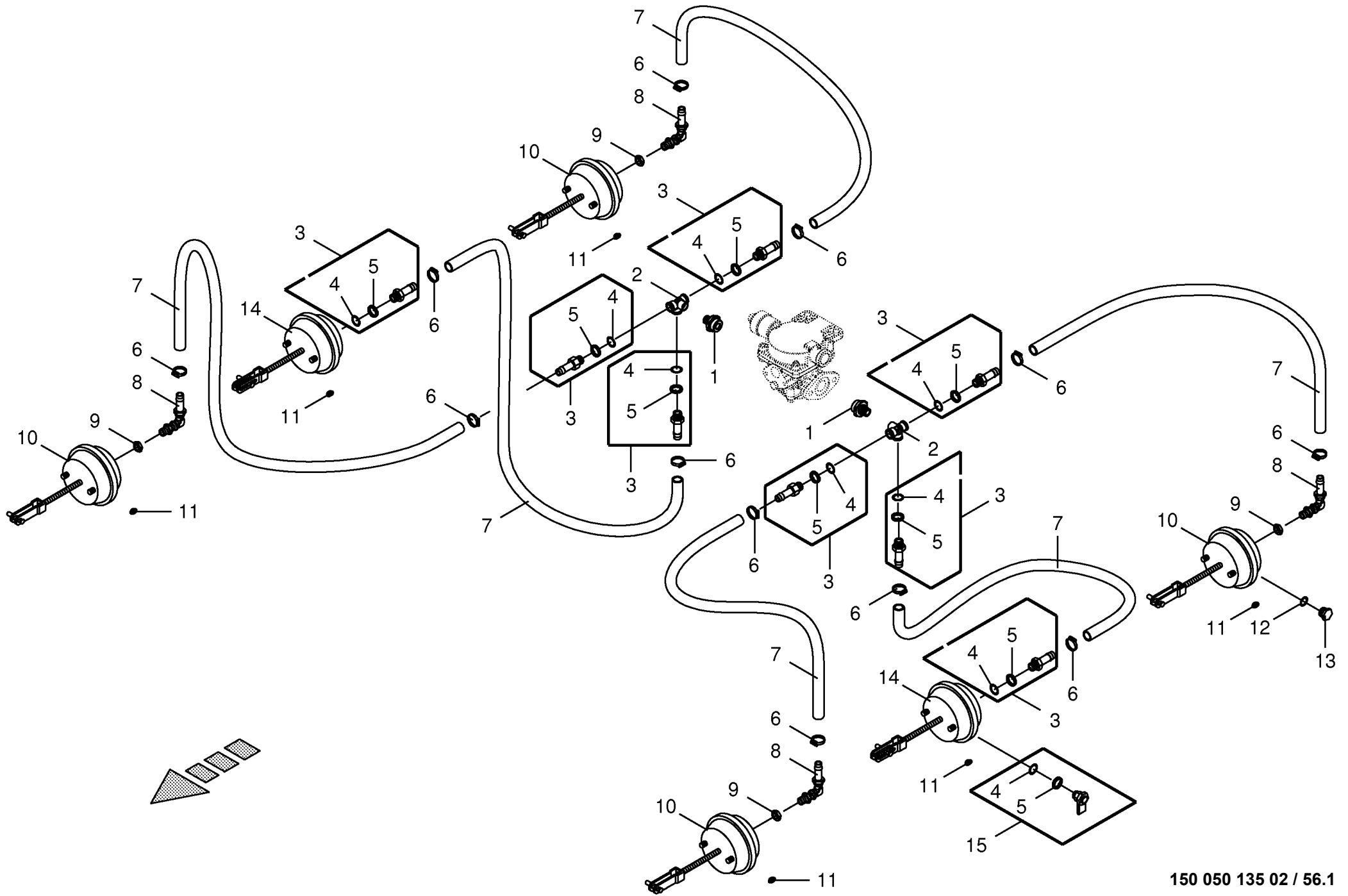
150 050 135 02 / 55.4

150 408 827 01



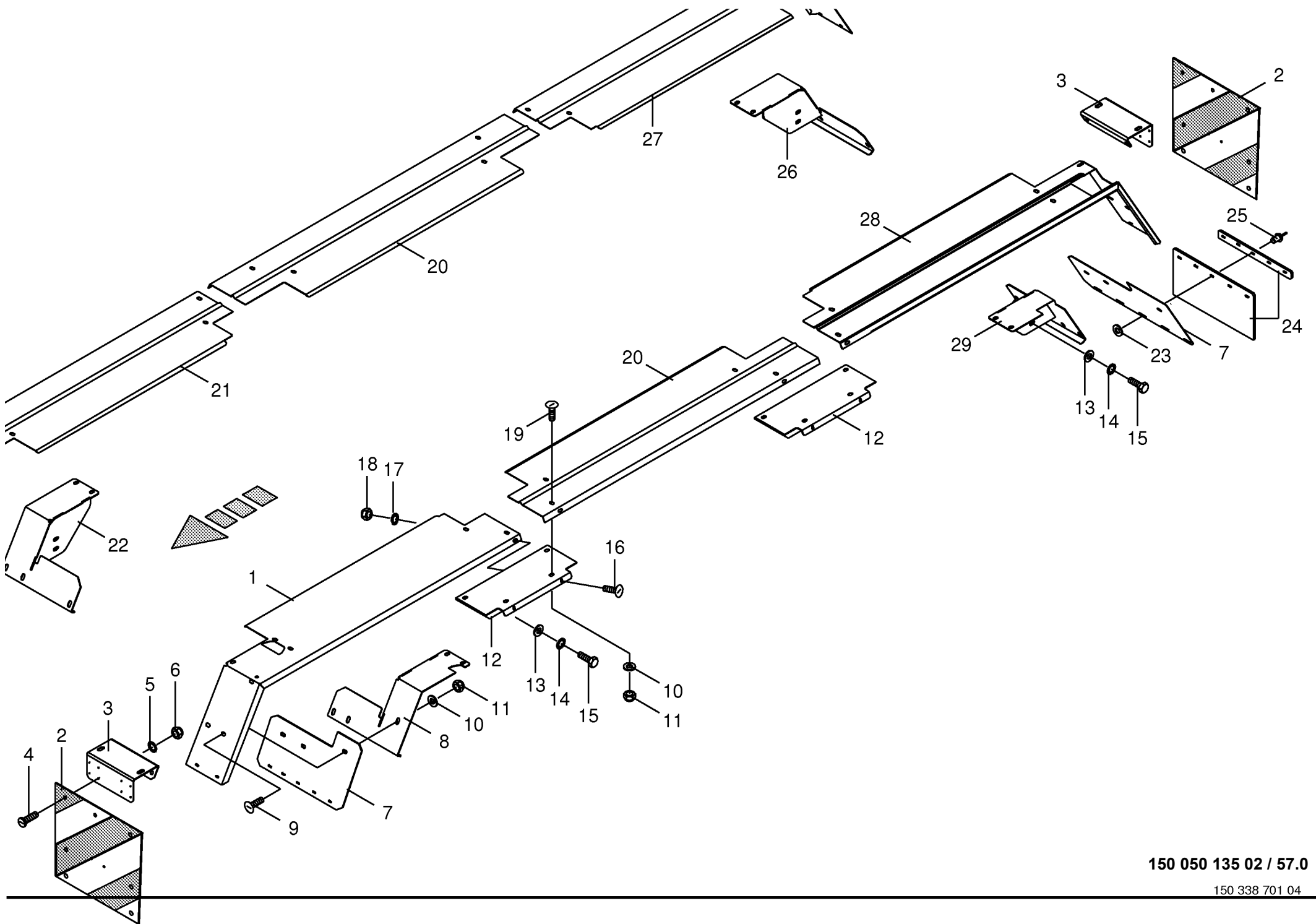
150 050 135 02 / 56.0

150 338 541 03



150 050 135 02 / 56.1

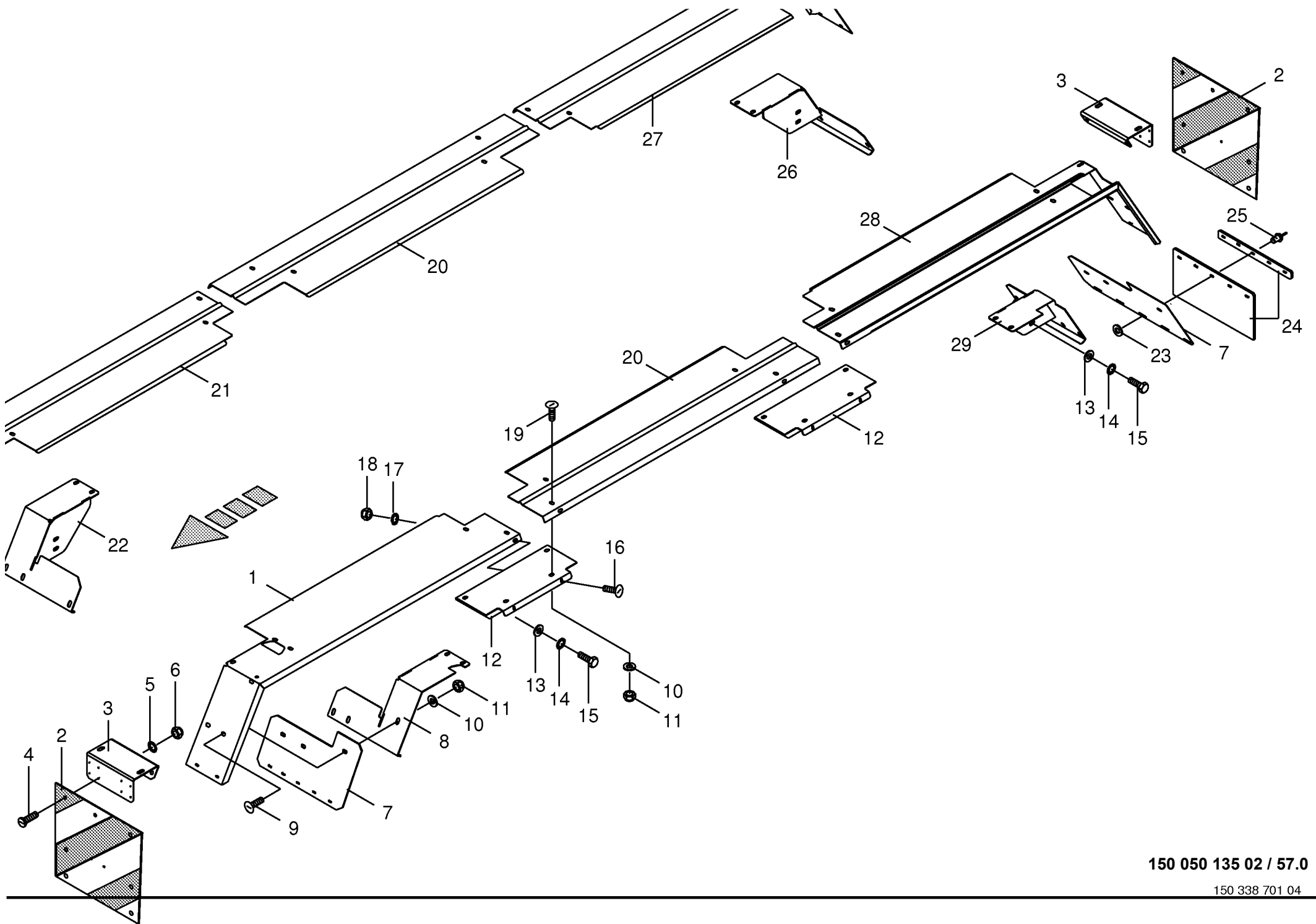
150 338 541 04



150 050 135 02 / 57.0

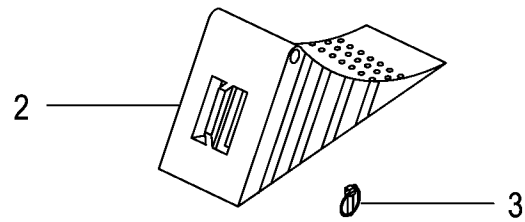
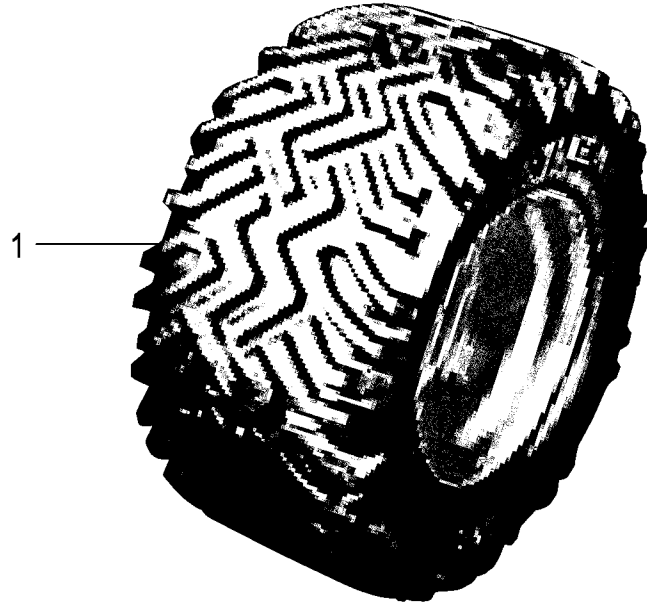
150 338 701 04

Kotflügel -Tridem					790001 - 824000	Z	Z	Z	Z	150 050 135 02
Mudguard						3	4	4	5	
Aile					500 - G L	000 - G L	500 - G L	500 - G L	150 338 701 4	57.0
Pos.	ID-Nr.	Benennung	Description	Description	Masch.-Nr-					Bemerkung/Remarks/Remarque
1	00 343 760 2	Radabdeckung	Wheel cover	Couvercle de roue				x		
	20 051 641 0	Radabdeckung	Wheel cover	Couvercle de roue					x	
2	00 924 755 0	Warntafel einseitig reflektierend -für Bereifung 800	Warning panel unilaterally reflective -for tyres 800	Panneau de signalisation reflecteur à un côté -pour				x	x	
3	00 343 443 0	Winkelhalterung -für Bereifung 800	Angle support -for tyres 800	pneumatiques 800 Support de jarret -pour				x	x	
4	00 903 427 1	Zylinderschraube	Allen screw	Vis tête cylindrique				x	x	M 4 X 20
5	00 910 001 0	Federring	Spring washer	Rondelle elastique				x	x	B 4
6	00 908 006 1	6kt-Mutter	Hex nut	Écrou hex				x	x	M 4
7	00 343 764 0	Abdeckung	Cover	Couvercle				x	x	
8	00 343 765 1	Halter	Support	Cadre support				x	x	
9	00 905 253 1	Flachrundschaube	Coach bolt	Vis a tête bombée				x	x	M 10 X 30
10	00 910 353 0	Scheibe	Washer	Rondelle				x	x	11 X 34 X 3
11	00 908 758 0	Sicherungsmutter	Locknut	Écrou hex				x	x	M 10
12	20 051 087 0	Mittelkonsole -für Bereifung 700	Middle console -for tyres 700	Console médiane -pour				x		
	20 051 088 0	Mittelkonsole -für Bereifung 800	Middle console -for tyres 800	pneumatiques 700 Console médiane -pour				x	x	
13	00 910 609 0	Scheibe	Washer	pneumatiques 800 Rondelle				x	x	13 X 37 X 3
14	00 909 910 1	Sperrkantscheibe	Detent edged washer	Disque à bord d'arrêt				x	x	SKM 12
15	00 900 656 0	6kt-Schraube	Hex head bolt	Boulon tête hex				x	x	M 12 X 30
16	00 905 230 1	Flachrundschaube	Coach bolt	Vis a tête bombée				x	x	M 8 X 16
17	00 909 908 1	Sperrkantscheibe	Detent edged washer	Disque à bord d'arrêt				x	x	SKM 8
18	00 908 706 0	Sicherungsmutter	Locknut	Écrou hex				x	x	M 8
19	00 905 252 1	Flachrundschaube	Coach bolt	Vis a tête bombée				x	x	M 10 X 25
20	20 051 089 0	Radabdeckung -mitte	Wheel cover -middle	Couvercle de roue -centre				x	x	
21	00 343 761 2	Radabdeckung	Wheel cover	Couvercle de roue				x	x	
22	00 343 766 1	Halter	Support	Cadre support				x	x	
23	00 910 351 1	Scheibe	Washer	Rondelle				x	x	6,4 X 18 X 1,6
24	00 944 917 1	Schmutzfänger -für Bereifung 700	Mud flap -for tyres 700	Bavettem d'aile -pour pneumatiques 700				x		500 X 300
	00 944 919 0	Schmutzfänger -für Bereifung 800	Mud flap -for tyres 800	Bavettem d'aile -pour pneumatiques 800				x	x	600 X 300
25	00 914 138 0	Blindniet	Blind rivet	Rivet aveugle				x	x	5 X 14,5
28	20 053 167 0	Radabdeckung -für Bereifung 700	Wheel cover -for tyres 700	Couvercle de roue -pour				x		
				pneumatiques 700						

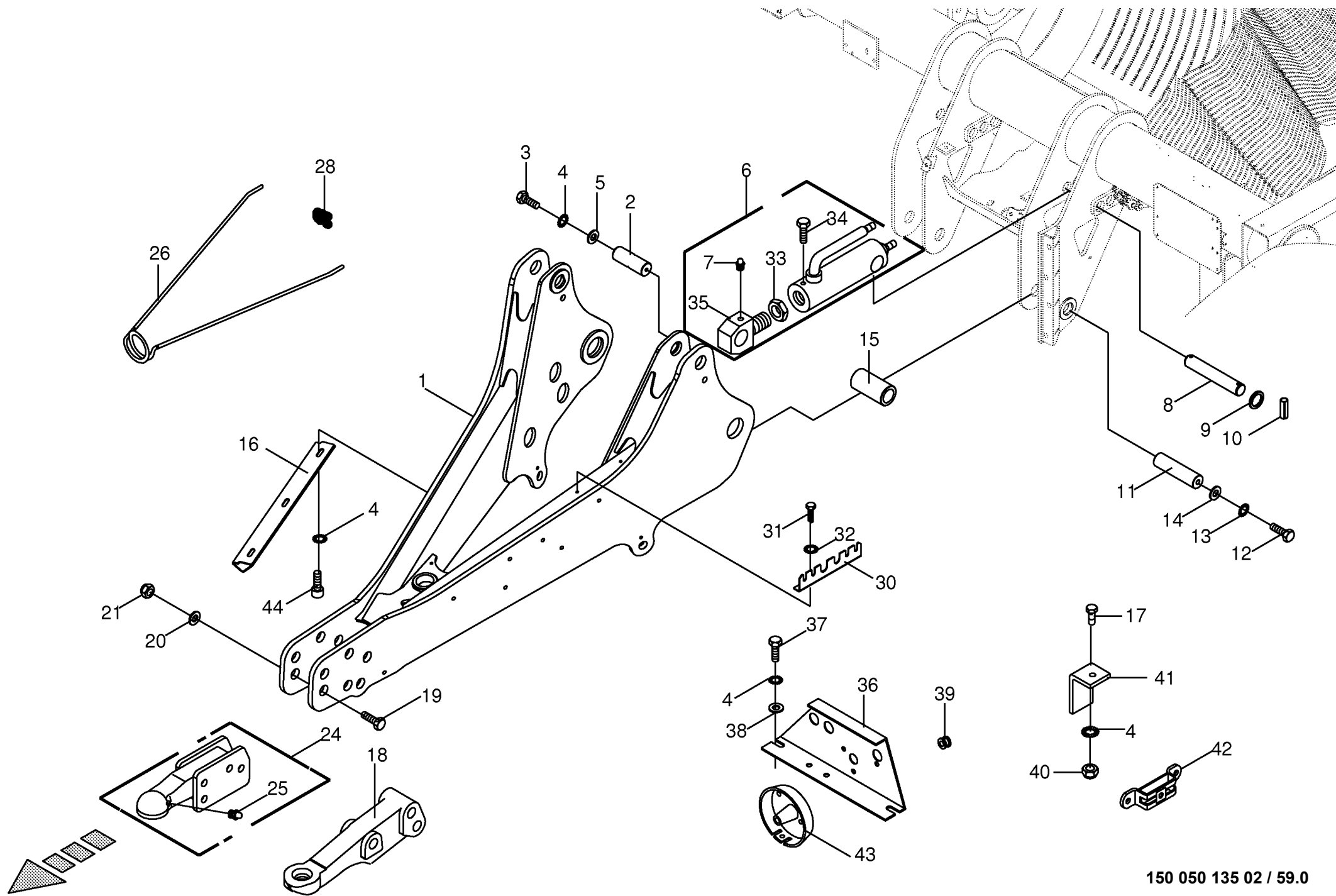


150 050 135 02 / 57.0

150 338 701 04



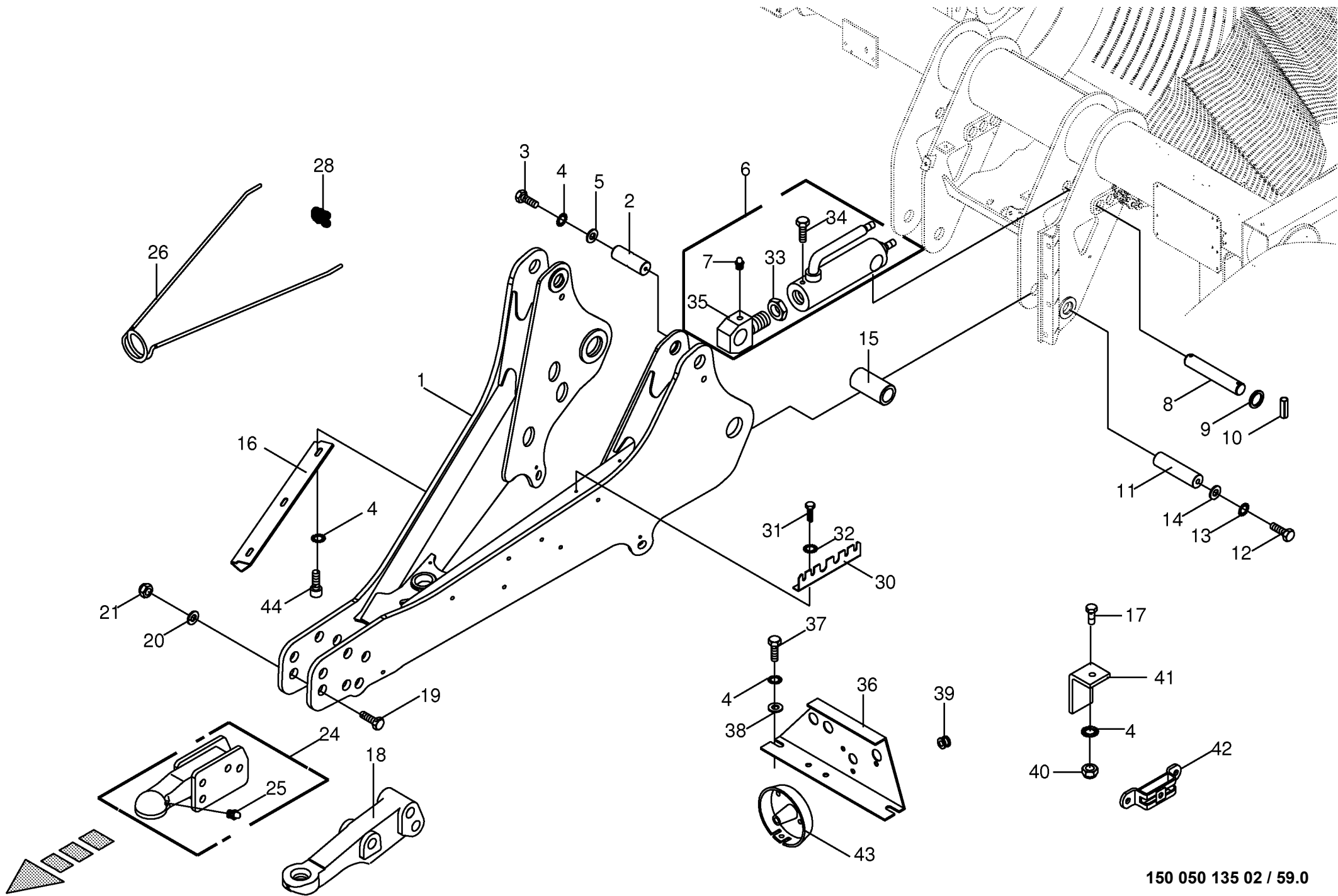
Bereifung / Vorlegekeil Tyres / Wheel chock Pneumatiques / Cale de freinage						790001 - 824000	Z X	Z X	Z X	Z X			150 050 135 02
							3 5 0 - G L	4 0 0 - G L	4 5 0 - G L	5 5 0 - G L			150 463 595 1 58.0
Pos.	ID-Nr.	Benennung	Description	Description	Masch.-Nr-								Bemerkung/Remarks/Remarque
1	00 953 420 1	Rad -rechts	Wheel -right	Roue -droite		x	x	x					600/55 R22,5 TL 10/280/335/0 A3
	00 953 465 0	Rad -links	Wheel -left	Roue -gauche		x	x	x					600/55 R22,5 TL 10/280/335/0 A3
	00 953 173 0	Felge -10 Loch	Rim -10 hole	Jante -10 trou		x	x	x					20.00 X 22.5
	00 953 294 0	Reifen	Tyre	Pneu		x	x	x					600/55 R22.5
	00 953 398 0	Ventil -für schlauchlose Räder	Valve -for tubeless wheels	Soupape -pour des rovers sans chambre		x	x	x					Rd. 15,7 X 42,5 TR 415
	00 953 354 1	Rad - rechts	Wheel - rh	Roue - droite		x	x	x					710/45-22,5 162A8 TL
	00 953 353 1	Rad - links	Wheel - lh	Roue - gauche		x	x	x					710/45-22,5 162A8 TL
	00 947 207 0	Felge -10 Loch	Rim -10 hole	Jante -10 trou		x	x	x					24 X 22,5
	00 953 283 1	Reifen	Tyre	Pneu		x	x	x					700/45-22,5 12PLY
	00 953 396 0	Ventil mit Ventulfuss -für schlauchlose Räder	Valve -for tubeless wheels	Soupape -pour des rovers sans chambre		x	x	x					Rd. 15,7 X 50 TR 618 A
	00 953 459 4	Rad - rechts	Wheel - rh	Roue - droite		x	x	x					710/50-R 26,5 170D TL
	00 953 458 4	Rad - links	Wheel - lh	Roue - gauche		x	x	x					710/50-R 26,5 170D TL
	00 947 201 1	Felge -10 Loch	Rim -10 hole	Jante -10 trou		x	x	x					24 X 26,5
	00 953 506 1	Reifen	Tyre	Pneu		x	x	x					710/50-R 26,5 170D
	00 953 396 0	Ventil mit Ventulfuss -für schlauchlose Räder	Valve -for tubeless wheels	Soupape -pour des rovers sans chambre		x	x	x					Rd. 15,7 X 50 TR 618 A
	00 953 495 0	Rad - rechts	Wheel - rh	Roue - droite		x	x	x	x				800/45R 26,5 174D TL
	00 953 494 0	Rad - links	Wheel - lh	Roue - gauche		x	x	x	x				800/45R 26,5 174D TL
	00 953 197 0	Felge -10 Loch	Rim -10 hole	Jante -10 trou		x	x	x	x				28,00 X 26,5
	00 953 516 0	Reifen	Tyre	Pneu		x	x	x	x				800/45R 26.5-174 A8
	00 953 396 0	Ventil mit Ventulfuss -für schlauchlose Räder	Valve -for tubeless wheels	Soupape -pour des rovers sans chambre		x	x	x	x				Rd. 15,7 X 50 TR 618 A
	27 002 869 1	Rad -optional	Wheel -optional	Roue -optionnel				x	x				710/50 R26,5 TL 10/281/335/-50 A3
	27 004 080 0	Felge -10 Loch	Rim -10 hole	Jante -10 trou				x	x				24.00 X 26,5
	27 002 868 0	Reifen	Tyre	Pneu				x	x				710/50 R26,5
	00 953 396 0	Ventil mit Ventulfuss -für schlauchlose Räder	Valve -for tubeless wheels	Soupape -pour des rovers sans chambre				x	x				Rd. 15,7 X 50 TR 618 A
2	00 944 902 2	Vorlegekeil -gelb	Wheel chock -yellow	Cale de freinage -jaune		x	x	x	x				
3	00 917 004 1	Klappstecker	Linch pin	Goupille clip		x	x	x	x				5 X 32



150 050 135 02 / 59.0

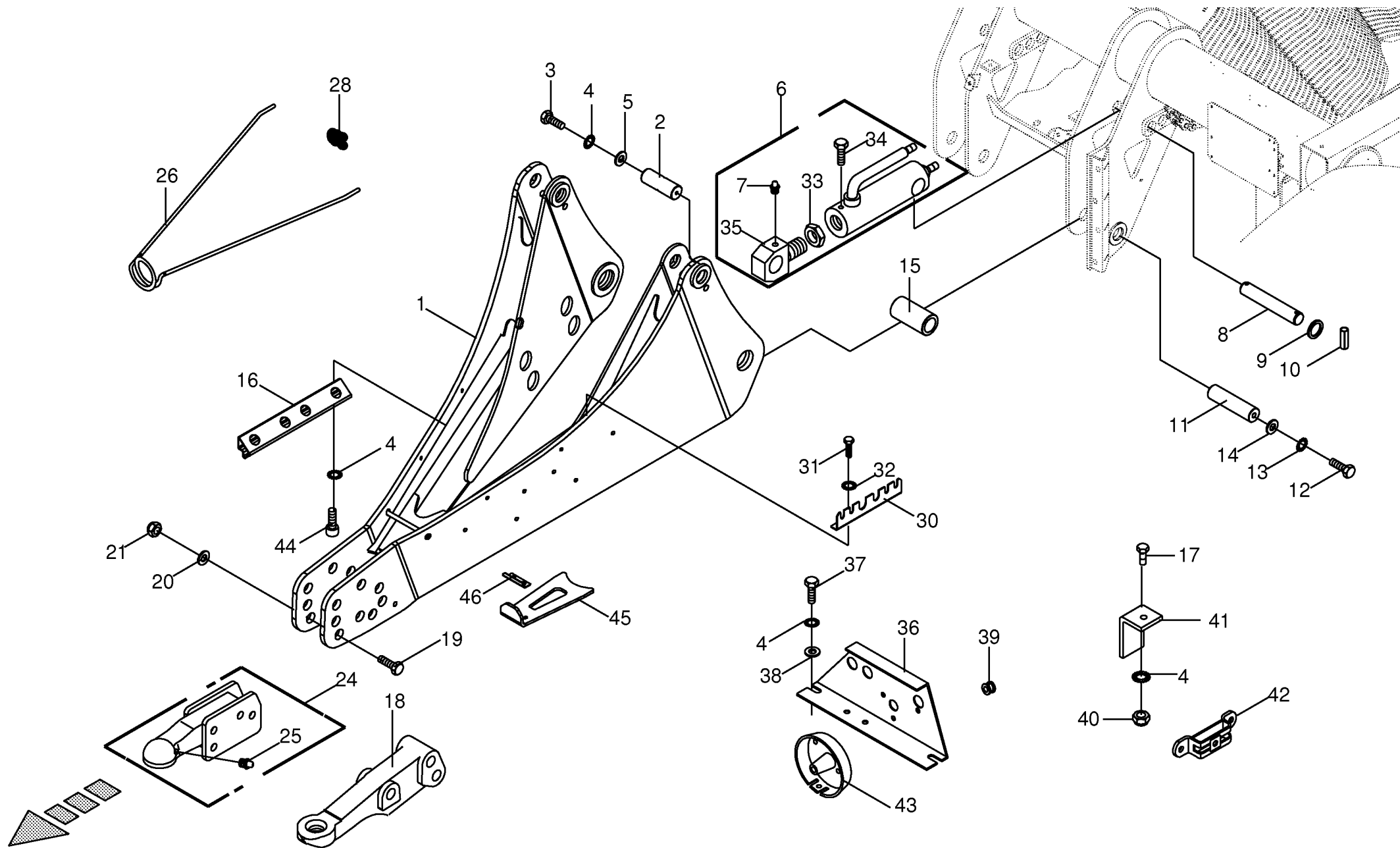
444 967 5

Deichsel Hitch Drawbar hitch Timon hitch					790001 - 842000	Z X 3 5 0 - G L	Z X 4 0 0 - G L	Z X 4 5 0 - G L	Z X 5 5 0 - G L			150 050 135 02
											444 967 5	59.0
Pos.	ID-Nr.	Benennung	Description	Description	Masch.-Nr-							Bemerkung/Remarks/Remarque
1	00 343 237 5	Zuggabel	Trailer hitch	Forche de traction		x	x	x				
2	00 343 273 2	Bolzen	Pin	Boulon		x	x	x				Rd. 40 X 122
3	00 900 634 0	6kt-Schraube	Hex head bolt	Boulon tête hex		x	x	x				M 10 X 20
4	00 909 909 1	Sperrkantscheibe	Detent edged washer	Disque à bord d'arrêt		x	x	x				SKM 10
5	00 910 639 1	Scheibe	Washer	Rondelle		x	x	x				11 X 48 X 5
6	00 343 230 0	Hydraulikzylinder	Hydraulic cylinder	Vérin hydraulique		x	x	x				Dz 60/95 X 125/323
	00 918 823 0	Dichtungssatz	Sealing set	Jeu de joints		x	x	x				Dz 60/95
7	00 919 105 0	Kegelschmiernippel	Grease niple	Graisseur à cone		x	x	x				AM 8 X 1
8	00 343 275 0	Bolzen	Pin	Boulon		x	x	x				Rd. 35 X 195
9	00 910 727 1	Stützscheibe	Supporting disc	Rondelle diélectrique		x	x	x				S 35 X 45 X 2,5
10	00 912 675 2	Spannstift	Roll pin	Goupille de serrage		x	x	x				8 X 45
11	20 050 223 0	Bolzen	Pin	Boulon		x	x	x				Rd. 40 X 158
12	00 900 674 0	6kt-Schraube	Hex head bolt	Boulon tête hex		x	x	x				M 16 X 35
13	00 909 912 1	Sperrkantscheibe	Detent edged washer	Disque à bord d'arrêt		x	x	x				SKM 16
14	00 343 231 0	Scheibe	Washer	Rondelle		x	x	x				17 X 55 X 8
15	00 343 250 0	Distanzrohr	Spacer tube	Tube d'entretoisement		x	x	x				Rd. 60 X 119
16	00 343 906 2	Schutz	Guard	Protecteur		2	2	2				
17	00 900 636 0	6kt-Schraube	Hex head bolt	Boulon tête hex		x	x	x				M 10 X 25
18	00 928 202 1	Hitch-Zugöse	Hitch	Anneau d'attelage		x	x	x				
19	00 339 880 1	6kt-Schraube	Hex head bolt	Boulon tête hex		x	x	x				M 30 X 170
20	00 910 344 0	Scheibe	Washer	Rondelle		x	x	x				31 X 68 X 10
21	00 908 730 0	Sicherungsmutter	Locknut	Écrou hex		x	x	x				M 30
24	00 338 159 4	Kugelpf-Kupplung -optional	Ball head hitch -optional	Accouplement à tête sphérique -optionnel		x	x	x				Rd. 80
25	00 919 004 0	Kegelschmiernippel	Grease niple	Graisseur à cone		x	x	x				M 10 X 1
26	00 338 325 1	Schlauchhalter	Hose support	Support de tuyau		x	x	x				
28	00 917 600 0	Drahtseilklemme	Wire rope clamp	Pince de cable métallique		x	x	x				S 10
30	20 054 507 0	Steckerhalter	Plug retainer	Support de connecteur		x	x	x				
31	00 900 253 1	6kt-Schraube	Hex head bolt	Boulon tête hex		x	x	x				M 8 X 12
32	00 909 908 1	Sperrkantscheibe	Detent edged washer	Disque à bord d'arrêt		x	x	x				SKM 8
33	00 908 055 0	6kt-Mutter	Hex nut	Écrou hex		x	x	x				M 42 X 1,5
34	00 900 606 0	6kt-Schraube	Hex head bolt	Boulon tête hex		x	x	x				M 6 X 12
35	00 919 351 0	Kolbenstangenauge	Piston rodug	Mirette du barre de piston		x	x	x				M 42 X 1,5
36	00 333 767 2	Steckerhalter	Plug retainer	Support de connecteur		x	x	x				
37	00 900 632 0	6kt-Schraube	Hex head bolt	Boulon tête hex		x	x	x				M 10 X 16
38	00 910 414 0	Scheibe	Washer	Rondelle		x	x	x				10.5 X 21 X 2
39	00 924 207 0	Kabelführungstülle	Cable bushing	Passe cable		x	x	x				
40	00 908 758 0	Sicherungsmutter	Locknut	Écrou hex		x	x	x				M 10

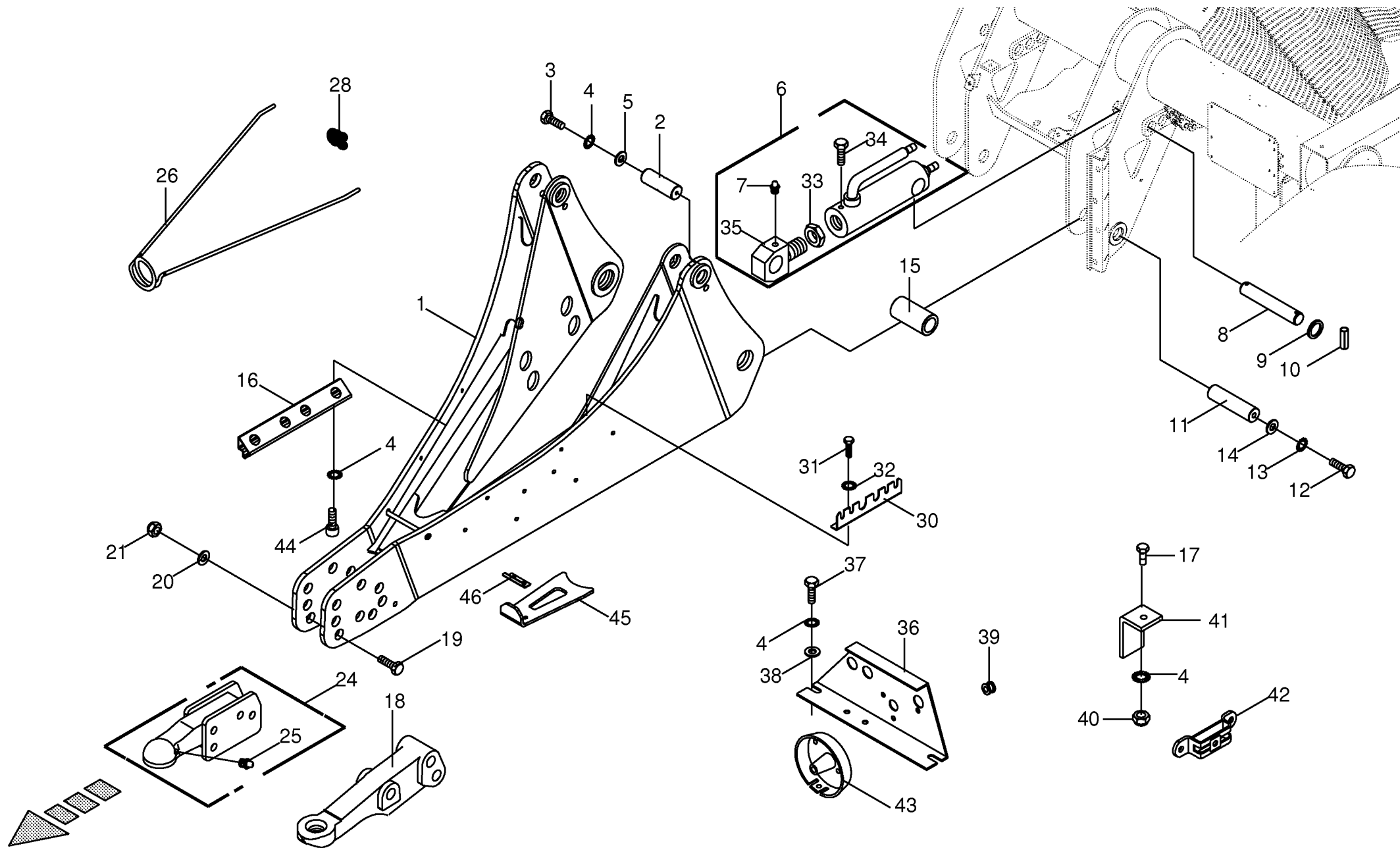


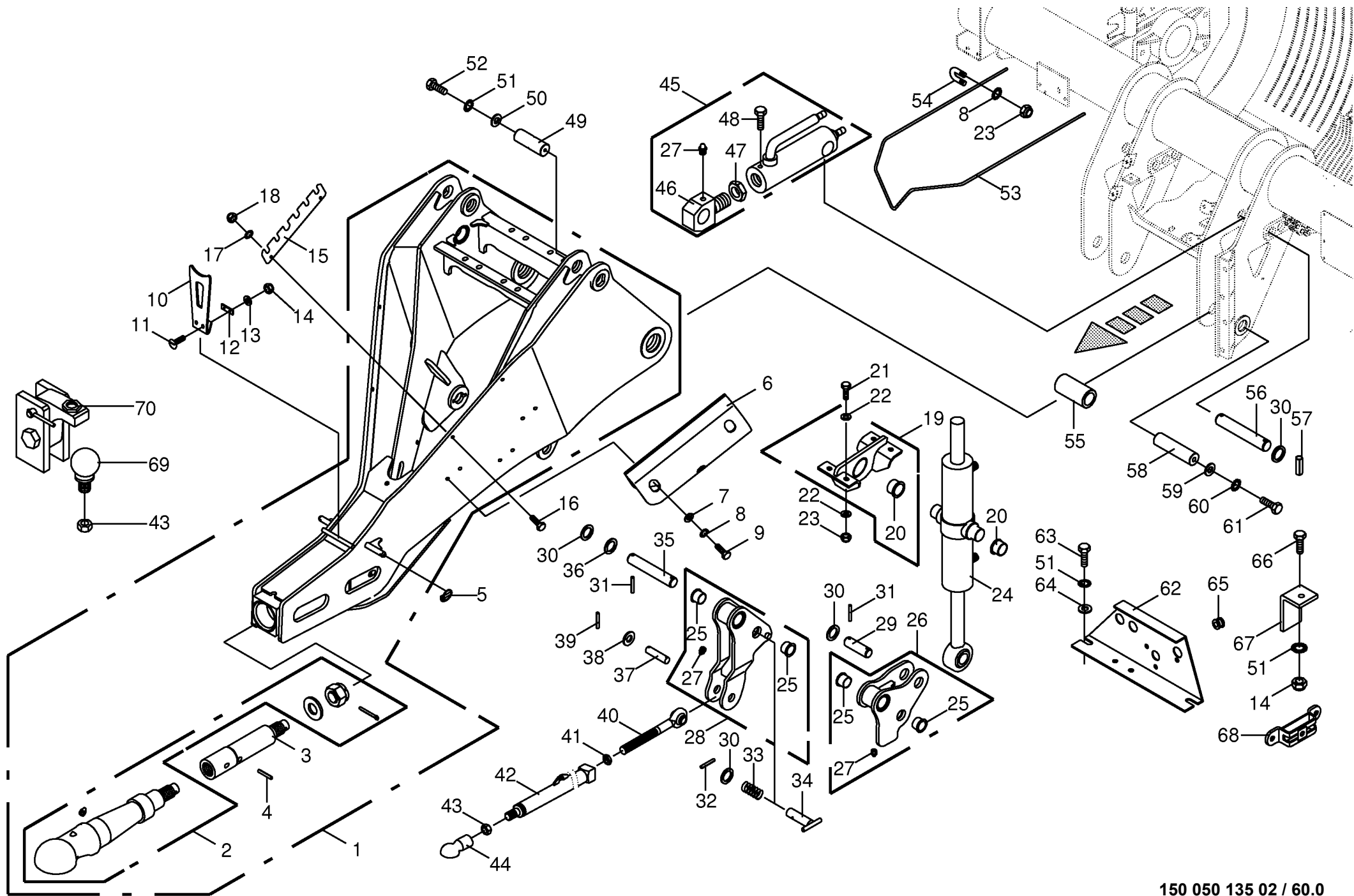
150 050 135 02 / 59.0

444 967 5



Deichsel Hitch Drawbar hitch Timon hitch					842001 - 824000	Z X 3 5 0 - G L	Z X 4 0 0 - G L	Z X 4 5 0 - G L	Z X 5 5 0 - G L			150 050 135 02
											150 404 873 1	59.1
Pos.	ID-Nr.	Benennung	Description	Description	Masch.-Nr-							Bemerkung/Remarks/Remarque
1	20 055 079 0	Zuggabel	Trailer hitch	Forche de traction		x	x	x				
2	00 343 273 2	Bolzen	Pin	Boulon		x	x	x				Rd. 40 X 122
3	00 900 634 0	6kt-Schraube	Hex head bolt	Boulon tête hex		x	x	x				M 10 X 20
4	00 909 909 1	Sperrkantscheibe	Detent edged washer	Disque à bord d'arrêt		x	x	x				SKM 10
5	00 910 639 1	Scheibe	Washer	Rondelle		x	x	x				11 X 48 X 5
6	00 343 230 0	Hydraulikzylinder	Hydraulic cylinder	Vérin hydraulique		x	x	x				Dz 60/95 X 125/323
	00 918 823 0	Dichtungssatz	Sealing set	Jeu de joints		x	x	x				Dz 60/95
7	00 919 105 0	Kegelschmiernippel	Grease niple	Graisseur à cone		x	x	x				AM 8 X 1
8	00 343 275 0	Bolzen	Pin	Boulon		x	x	x				Rd. 35 X 195
9	00 910 727 1	Stützscheibe	Supporting disc	Rondelle diélectrique		x	x	x				S 35 X 45 X 2,5
10	00 912 675 2	Spannstift	Roll pin	Goupille de serrage		x	x	x				8 X 45
11	20 050 223 0	Bolzen	Pin	Boulon		x	x	x				Rd. 40 X 158
12	00 900 674 0	6kt-Schraube	Hex head bolt	Boulon tête hex		x	x	x				M 16 X 35
13	00 909 912 1	Sperrkantscheibe	Detent edged washer	Disque à bord d'arrêt		x	x	x				SKM 16
14	00 343 231 0	Scheibe	Washer	Rondelle		x	x	x				17 X 55 X 8
15	00 343 250 0	Distanzrohr	Spacer tube	Tube d'entretoisement		x	x	x				Rd. 60 X 119
16	20 055 554 0	Schutz	Guard	Protecteur		x	x	x				
17	00 900 636 0	6kt-Schraube	Hex head bolt	Boulon tête hex		x	x	x				M 10 X 25
18	00 928 202 1	Hitch-Zugöse	Hitch	Anneau d'attelage		x	x	x				
19	00 339 880 1	6kt-Schraube	Hex head bolt	Boulon tête hex		x	x	x				M 30 X 170
20	00 910 344 0	Scheibe	Washer	Rondelle		x	x	x				31 X 68 X 10
21	00 908 730 0	Sicherungsmutter	Locknut	Écrou hex		x	x	x				M 30
24	00 338 159 4	Kugelpopf-Kupplung -optional	Ball head hitch -optional	Accouplement à tête sphérique -optionnel		x	x	x				Rd. 80
25	00 919 004 0	Kegelschmiernippel	Grease niple	Graisseur à cone		x	x	x				M 10 X 1
26	00 338 325 1	Schlauchhalter	Hose support	Support de tuyau		x	x	x				
28	00 917 600 0	Drahtseilklemme	Wire rope clamp	Pince de cable métallique		x	x	x				S 10
30	20 054 507 0	Steckerhalter	Plug retainer	Support de connecteur		x	x	x				
31	00 900 253 1	6kt-Schraube	Hex head bolt	Boulon tête hex		x	x	x				M 8 X 12
32	00 909 908 1	Sperrkantscheibe	Detent edged washer	Disque à bord d'arrêt		x	x	x				SKM 8
33	00 908 055 0	6kt-Mutter	Hex nut	Écrou hex		x	x	x				M 42 X 1,5
34	00 900 606 0	6kt-Schraube	Hex head bolt	Boulon tête hex		x	x	x				M 6 X 12
35	00 919 351 0	Kolbenstangenauge	Piston rodug	Mirette du barre de piston		x	x	x				M 42 X 1,5
36	00 333 767 2	Steckerhalter	Plug retainer	Support de connecteur		x	x	x				
37	00 900 632 0	6kt-Schraube	Hex head bolt	Boulon tête hex		x	x	x				M 10 X 16
38	00 910 414 0	Scheibe	Washer	Rondelle		x	x	x				10.5 X 21 X 2
39	00 924 207 0	Kabelführungstülle	Cable bushing	Passe cable		x	x	x				
40	00 908 758 0	Sicherungsmutter	Locknut	Écrou hex		x	x	x				M 10

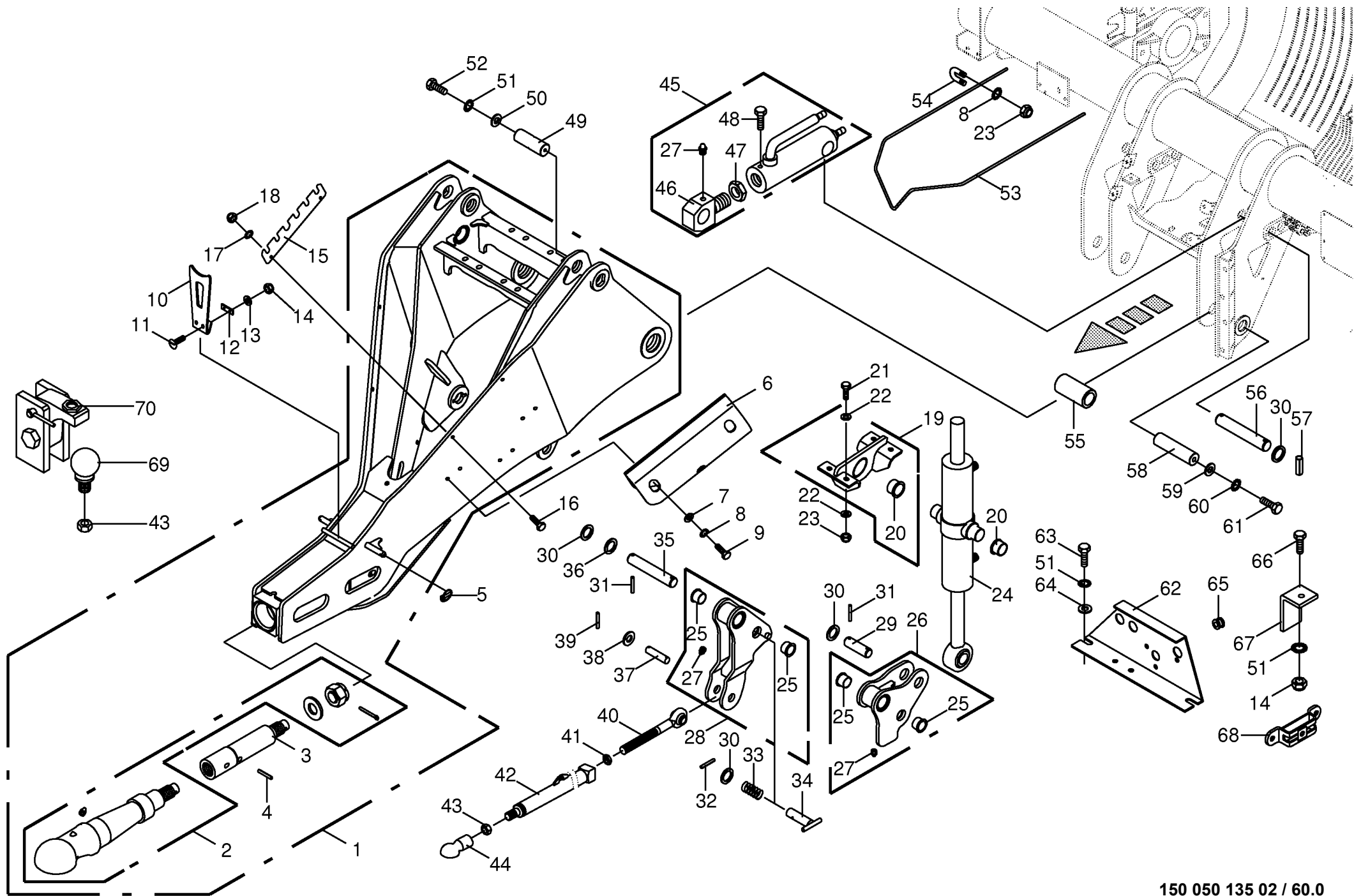




150 050 135 02 / 60.0

150 338 670 09

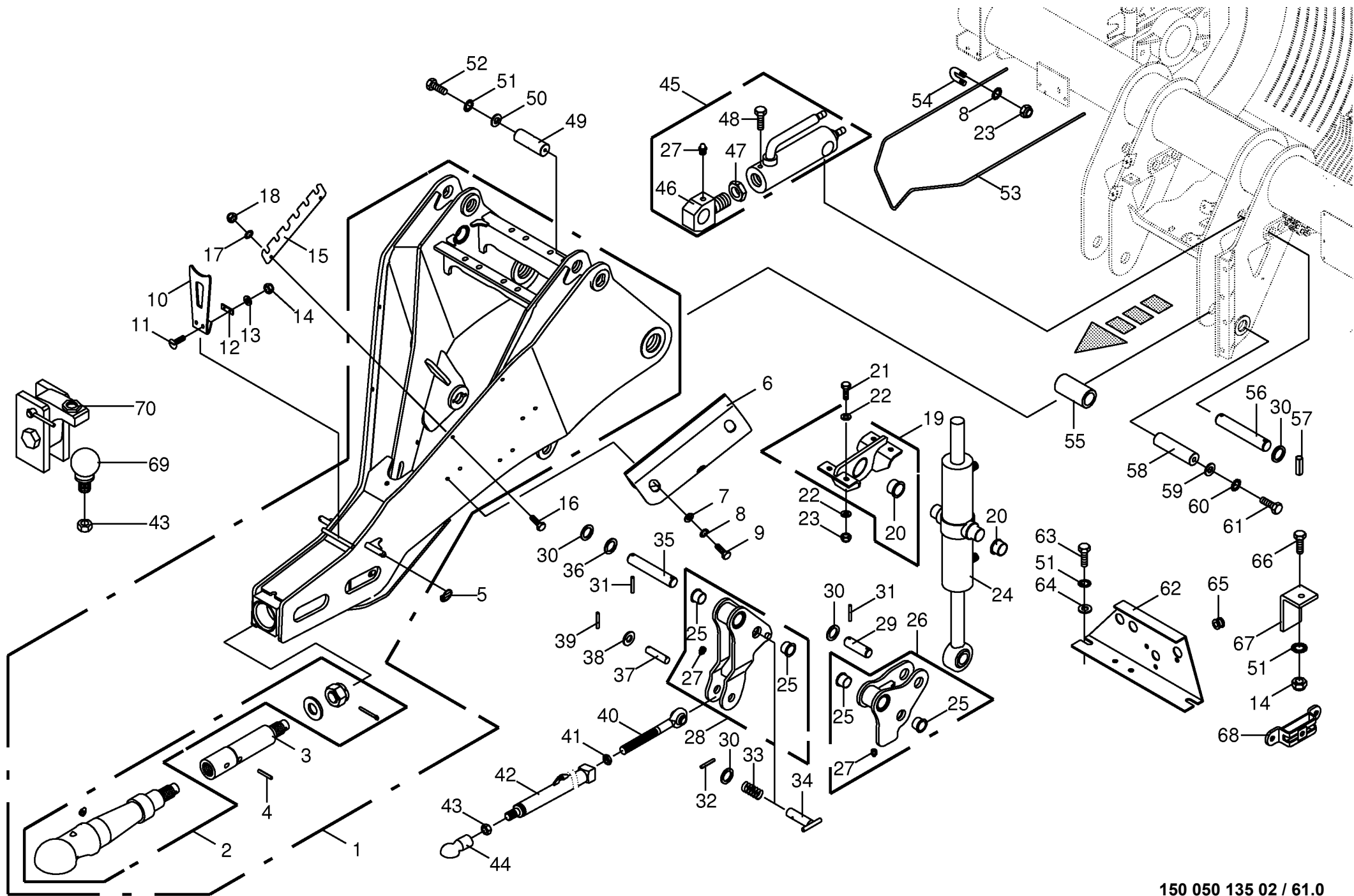
Deichsel -Tandem -ein Zylinder Drawbar -Tandem -on cylinder Timon -Tandem -marche vérin					790001 - 824000	Z X 3 5 0 - G L	Z X 4 0 0 - G L	Z X 4 5 0 - G L	Z X 5 5 0 - G L			150 050 135 02 150 338 670 9 60.0
Pos.	ID-Nr.	Benennung	Description	Description	Masch.-Nr-							Bemerkung/Remarks/Remarque
1	20 051 518 1	Deichsel	Drawbar	Timon		x	x	x				
2	27 009 504 0	Zugkugelkupplung	Trailer hitch ball coupler	Accouplement à globuleuxdutrac		x	x	x				
3	20 051 540 0	Distanzwelle	Distance shaft	Arbre d'écartement		x	x	x				Rd. 70 X 354
4	00 912 854 2	Spannstift	Roll pin	Goupille de serrage		x	x	x				16 X 90
5	00 912 724 2	Spannstift	Roll pin	Goupille de serrage		x	x	x				10 X 90
6	00 917 004 1	Klappstecker	Linch pin	Goupille clip		x	x	x				5 X 32
7	00 348 612 1	Begrenzung	Limitation	Limitation		x	x	x				
7	00 910 609 0	Scheibe	Washer	Rondelle		x	x	x				13 X 37 X 3
8	00 909 910 1	Sperrkantscheibe	Detent edged washer	Disque à bord d'arrêt		x	x	x				SKM 12
9	00 900 655 0	6kt-Schraube	Hex head bolt	Boulon tête hex		x	x	x				M 12 X 25
10	20 052 476 0	Gelenkwellenstütze	Pto drive shaft support	Support d'arbre à cardan		x	x	x				
11	00 905 252 1	Flachrundschrabe	Coach bolt	Vis a tête bombée		x	x	x				M 10 X 25
12	20 052 478 0	Klemmblech	Clamping plate	Tôle de serrage		x	x	x				
13	00 910 353 0	Scheibe	Washer	Rondelle		x	x	x				11 X 34 X 3
14	00 908 758 0	Sicherungsmutter	Locknut	Écrou hex		x	x	x				M 10
15	20 054 498 0	Schlauchhalter	Hose support	Support de tuyau		x	x	x				
16	00 900 616 0	6kt-Schraube	Hex head bolt	Boulon tête hex		x	x	x				M 8 X 25
17	00 909 908 1	Sperrkantscheibe	Detent edged washer	Disque à bord d'arrêt		x	x	x				SKM 8
18	00 908 706 0	Sicherungsmutter	Locknut	Écrou hex		x	x	x				M 8
19	20 051 544 0	Zylinderhalter -links	Cylinder support -left	Support de vérin -gauche		x	x	x				
20	00 934 905 0	Bundbuchse	Collar bush	Douille de touchette		x	x	x				40 X 44/53 X 26
21	00 900 657 0	6kt-Schraube	Hex head bolt	Boulon tête hex		x	x	x				M 12 X 35
22	00 910 506 1	Scheibe	Washer	Rondelle		x	x	x				13 X 24 X 2,5
23	00 908 701 0	Sicherungsmutter	Locknut	Écrou hex		x	x	x				M 12
24	27 001 323 0	Hydraulikzylinder	Hydraulic cylinder	Vérin hydraulique		x	x	x				Dz 40/80 X 270/345
25	27 000 880 1	Dichtungssatz	Sealing set	Jeu de joints		x	x	x				Dz 40/80
25	00 934 906 0	Bundbuchse	Collar bush	Douille de touchette		x	x	x				35 X 39/47 X 26
26	20 051 566 0	Schwinge -links	Rocker -left	Aile -gauche		x	x	x				
27	00 919 105 0	Kegelschmiernippel	Grease niple	Graisneur à cone		x	x	x				AM 8 X 1
28	20 051 545 0	Schwinge -links	Rocker -left	Aile -gauche		x	x	x				
29	00 229 876 1	Bolzen	Pin	Boulon		x	x	x				Rd. 35 X 108
30	00 910 727 1	Stützscheibe	Supporting disc	Rondelle diélectrique		x	x	x				S 35 X 45 X 2,5
31	00 912 677 2	Spannstift	Roll pin	Goupille de serrage		x	x	x				8 X 55
	00 912 616 2	Spannstift	Roll pin	Goupille de serrage		x	x	x				5 X 40
32	20 051 581 0	Bolzen	Pin	Boulon		x	x	x				
33	00 270 040 2	Druckfeder	Pressure spring	Ressort de pression		x	x	x				3 X 40 X 58
34	00 912 648 2	Spannstift	Roll pin	Goupille de serrage		x	x	x				6 X 60
35	00 343 275 0	Bolzen	Pin	Boulon		x	x	x				Rd. 35 X 195



150 050 135 02 / 60.0

150 338 670 09

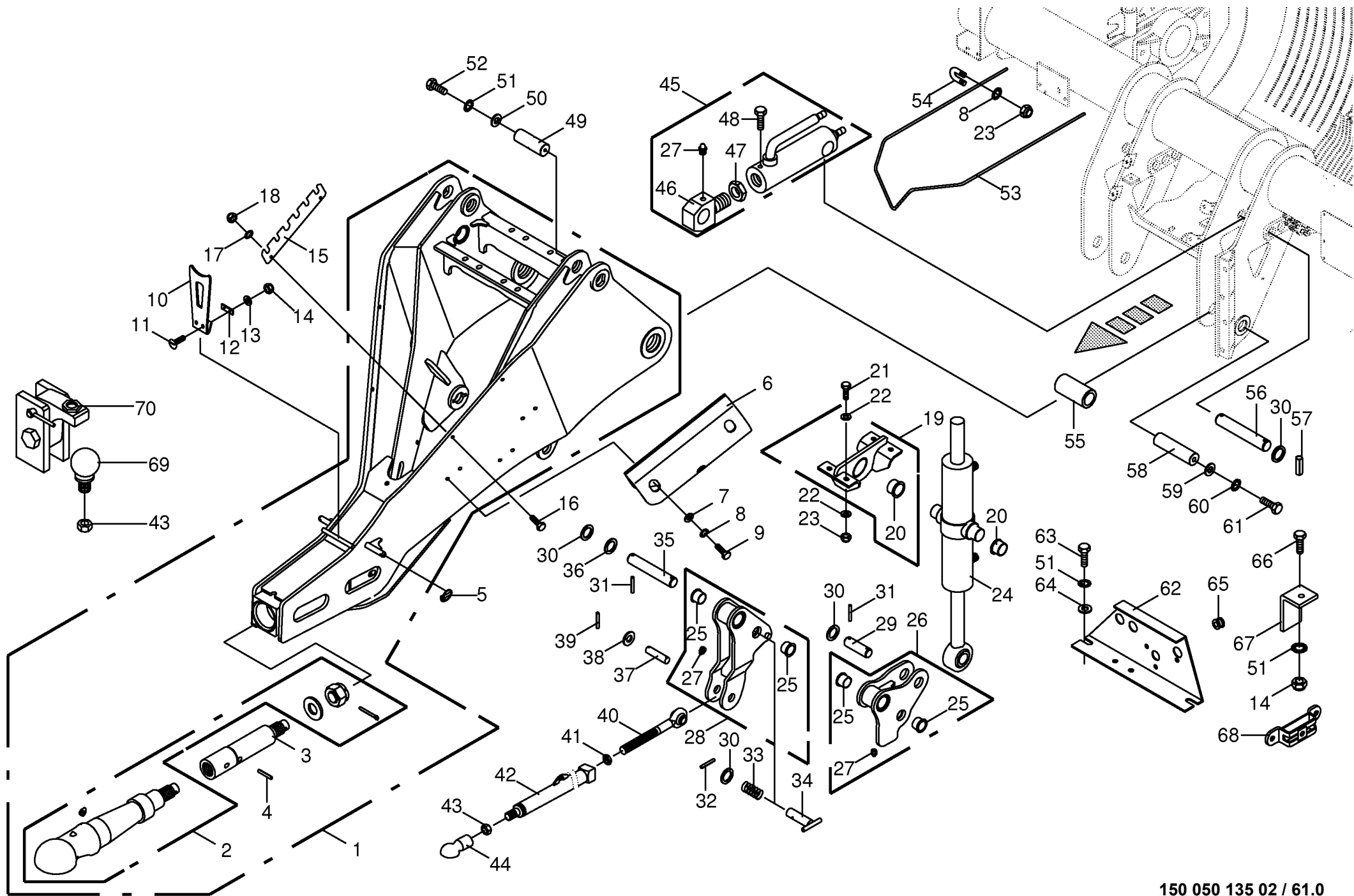
Deichsel -Tandem -ein Zylinder Drawbar -Tandem -on cylinder Timon -Tandem -marche vérin					790001 - 824000	Z X	Z X	Z X	Z X			150 050 135 02
						3 5 0 - G L	4 0 0 - G L	4 5 0 - G L	5 5 0 - G L			150 338 670 9 60.0
Pos.	ID-Nr.	Benennung	Description	Description	Masch.-Nr-							Bemerkung/Remarks/Remarque
36	00 911 136 1	Passscheibe	Shim ring	Rondelle d'ajustage		x	x	x				35 X 45 X 2,0
37	00 132 135 1	Bolzen	Pin	Boulon		x	x	x				Rd. 25 X 100
38	00 910 514 1	Scheibe	Washer	Rondelle		x	x	x				26 X 44 X 4
39	00 912 616 2	Spannstift	Roll pin	Goupille de serrage		x	x	x				5 X 40
40	00 923 206 1	Gelenkspindel	Hinged spindle	Broche de réglage articulée		x	x	x				M 30 X 220
41	00 908 540 1	6kt-Mutter -niedrige Form	Hex nut -low form	Écrou hex -forme basse		x	x	x				M 30
42	20 051 576 1	Spurstange	Track rod	Barre de direction		x	x	x				
43	00 908 501 0	6kt-Mutter	Hex nut	Écrou hex		x	x	x				M 30 X 2,0
44	27 000 008 0	Kupplungspfanne	Clutch ladle	Poêle d'accouplement		x	x	x				ZKK Typ 50
45	27 002 091 0	Hydraulikzylinder	Hydraulic cylinder	Vérin hydraulique		x	x	x				Dz 60/95 X 165/363
	00 918 823 0	Dichtungssatz	Sealing set	Jeu de joints		x	x	x				Dz 60/95
46	00 919 351 0	Kolbenstangenauge	Piston rodug	Mirette du barre de piston		x	x	x				M 42 X 1,5
47	00 908 055 0	6kt-Mutter	Hex nut	Écrou hex		x	x	x				M 42 X 1,5
48	00 900 606 0	6kt-Schraube	Hex head bolt	Boulon tête hex		x	x	x				M 6 X 12
49	00 343 273 2	Bolzen	Pin	Boulon		x	x	x				Rd. 40 X 122
50	00 909 909 1	Sperrkantscheibe	Detent edged washer	Disque à bord d'arrêt		x	x	x				SKM 10
51	00 910 639 1	Scheibe	Washer	Rondelle		x	x	x				11 X 48 X 5
52	00 900 634 0	6kt-Schraube	Hex head bolt	Boulon tête hex		x	x	x				M 10 X 20
53	20 051 644 0	Schlauchhalter	Hose support	Support de tuyau		x	x	x				
54	90 000 342 0	Klemmbügel	Clamp	Piece de serrage		x	x	x				M 12
55	00 343 250 0	Distanzrohr	Spacer tube	Tube d'entretoisement		x	x	x				Rd. 60 X 119
56	00 343 275 0	Bolzen	Pin	Boulon		x	x	x				Rd. 35 X 195
57	00 912 675 2	Spannstift	Roll pin	Goupille de serrage		x	x	x				8 X 45
58	20 050 223 0	Bolzen	Pin	Boulon		x	x	x				Rd. 40 X 158
59	00 343 231 0	Scheibe	Washer	Rondelle		x	x	x				17 X 55 X 8
60	00 909 912 1	Sperrkantscheibe	Detent edged washer	Disque à bord d'arrêt		x	x	x				SKM 16
61	00 900 674 0	6kt-Schraube	Hex head bolt	Boulon tête hex		x	x	x				M 16 X 35
62	00 333 767 2	Steckerhalter	Steckerhalter	Support de connecteur		x	x	x				
63	00 900 632 0	6kt-Schraube	Hex head bolt	Boulon tête hex		x	x	x				M 10 X 16
64	00 910 414 0	Scheibe	Washer	Rondelle		x	x	x				10,5 X 21 X 2
65	00 924 207 0	Kabelführungstülle	Cable bushing	Passe cable		x	x	x				
66	00 900 636 0	6kt-Schraube	Hex head bolt	Boulon tête hex		x	x	x				M 10 X 25
67	00 333 706 0	Halter	Support	Cadre support		x	x	x				
68	00 953 715 1	Einstecktasche	Insertion pocket	Bride de fixation		x	x	x				
69	00 940 527 0	Kugel -Zubehör	Bullet -accessories	Boulet -accessoires		x	x	x				Rd. 50
70	27 000 015 0	Niederhalter -Zubehör	Crop guard -accessories	Égalisateur -accessoires		x	x	x				



150 050 135 02 / 61.0

150 338 670 09

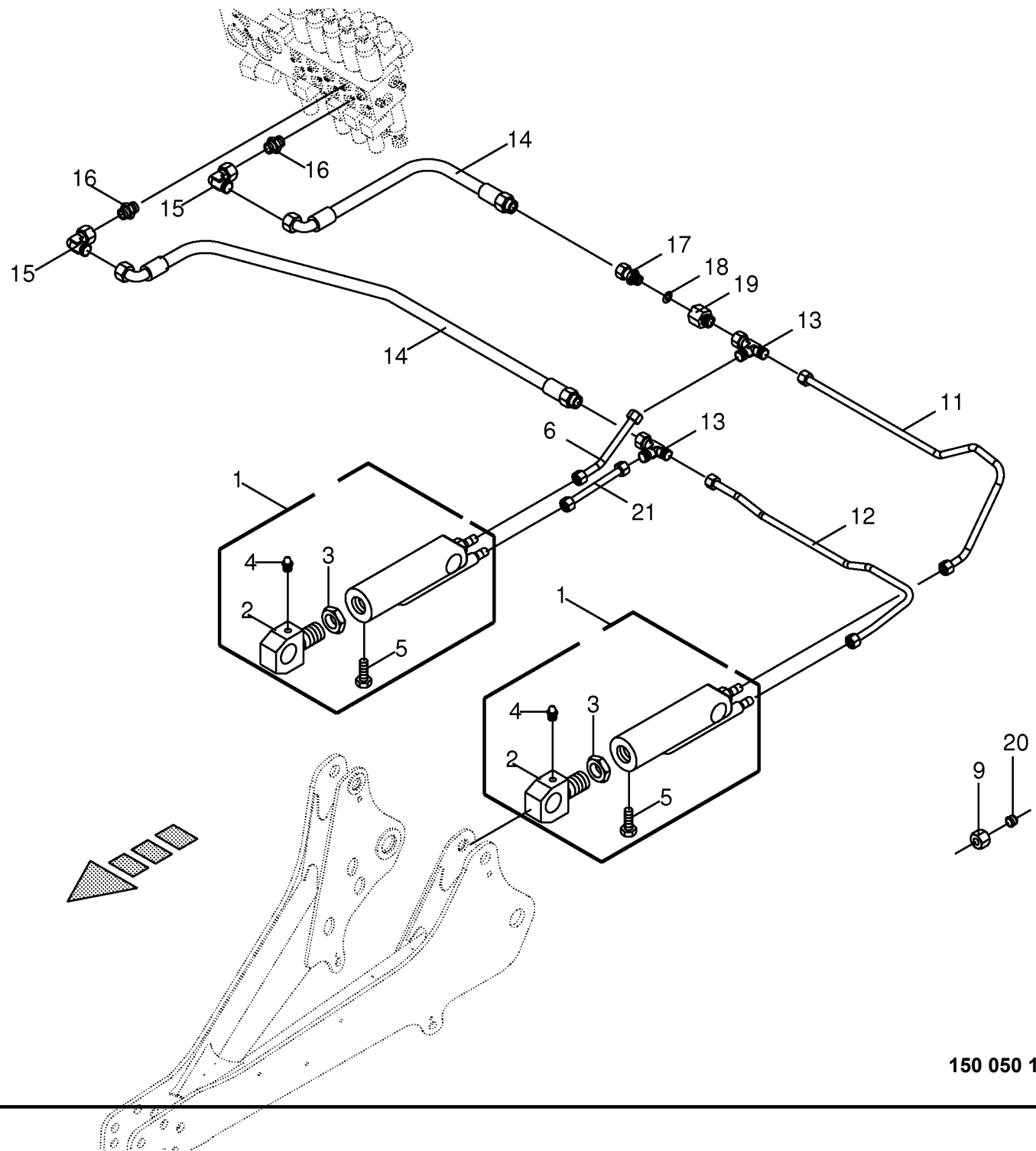
Deichsel -Tridem -zwei Zylinder Drawbar -Tridem -two cylinder Timon -Tridem -deux vérin					790001 - 824000	Z X 3 5 0 - G L	Z X 4 0 0 - G L	Z X 4 5 0 - G L	Z X 5 5 0 - G L			150 050 135 02 150 338 670 9 61.0
Pos.	ID-Nr.	Benennung	Description	Description	Masch.-Nr-							Bemerkung/Remarks/Remarque
1	20 051 518 1	Deichsel	Drawbar	Timon				x	x			
2	27 009 504 0	Zugkugelkupplung	Trailer hitch ball coupler	Accouplement à globuleuxdutrac				x	x			
3	20 051 540 0	Distanzwelle	Distance shaft	Arbre d'écartement				x	x			Rd. 70 X 354
4	00 912 854 2	Spannstift	Roll pin	Goupille de serrage				x	x			16 X 90
5	00 912 724 2	Spannstift	Roll pin	Goupille de serrage				x	x			10 X 90
6	00 917 004 1	Klappstecker	Linch pin	Goupille clip				x	x			5 X 32
7	00 348 612 1	Begrenzung	Limitation	Limitation				x	x			
7	00 910 609 0	Scheibe	Washer	Rondelle				x	x			13 X 37 X 3
8	00 909 910 1	Sperrkantscheibe	Detent edged washer	Disque à bord d'arrêt				x	x			SKM 12
9	00 900 655 0	6kt-Schraube	Hex head bolt	Boulon tête hex				x	x			M 12 X 25
10	20 052 476 0	Gelenkwellenstütze	Pto drive shaft support	Support d'arbre à cardan				x	x			
11	00 905 154 2	Flachrundschrabe	Coach bolt	Vis a tête bombée				x	x			M 10 X 35
12	20 052 478 0	Klemmblech	Clamping plate	Tôle de serrage				x	x			
13	00 910 353 0	Scheibe	Washer	Rondelle				x	x			11 X 34 X 3
14	00 908 758 0	Sicherungsmutter	Locknut	Écrou hex				x	x			M 10
15	20 054 498 0	Schlauchhalter	Hose support	Support de tuyau				x	x			
16	00 900 616 0	6kt-Schraube	Hex head bolt	Boulon tête hex				x	x			M 8 X 25
17	00 909 908 1	Sperrkantscheibe	Detent edged washer	Disque à bord d'arrêt				x	x			SKM 8
18	00 908 706 0	Sicherungsmutter	Locknut	Écrou hex				x	x			M 8
19	20 051 544 0	Zylinderhalter -links und rechts	Cylinder support -Left and right	Support de vérin -gauche et droite				x	x			
20	00 934 905 0	Bundbuchse	Collar bush	Douille de touchette				x	x			40 X 44/53 X 26
21	00 900 657 0	6kt-Schraube	Hex head bolt	Boulon tête hex				x	x			M 12 X 35
22	00 910 506 1	Scheibe	Washer	Rondelle				x	x			13 X 24 X 2,5
23	00 908 701 0	Sicherungsmutter	Locknut	Écrou hex				x	x			M 12
24	27 001 323 0	Hydraulikzylinder	Hydraulic cylinder	Vérin hydraulique				x	x			Dz 40/80 X 270/345
25	27 000 880 1	Dichtungssatz	Sealing set	Jeu de joints				x	x			Dz 40/80
25	00 934 906 0	Bundbuchse	Collar bush	Douille de touchette				x	x			35 X 39/47 X 26
26	20 051 566 0	Schwinge -links	Rocker -left	Aile -gauche				x	x			
27	20 051 567 0	Schwinge -rechts	Rocker -right	Aile -droite				x	x			
28	00 919 105 0	Kegelschmiernippel	Grease nipple	Graisneur à cone				x	x			AM 8 X 1
28	20 051 545 0	Schwinge -links	Rocker -left	Aile -gauche				x	x			
28	20 051 546 0	Schwinge -rechts	Rocker -right	Aile -droite				x	x			
29	00 229 876 1	Bolzen	Pin	Boulon				x	x			Rd. 35 X 108
30	00 910 727 1	Stützscheibe	Supporting disc	Rondelle diélectrique				x	x			S 35 X 45 X 2,5
31	00 912 677 2	Spannstift	Roll pin	Goupille de serrage				x	x			8 X 55
31	00 912 618 2	Spannstift	Roll pin	Goupille de serrage				x	x			5 X 50
32	20 051 581 0	Bolzen	Pin	Boulon				x	x			
33	00 270 040 2	Druckfeder	Pressure spring	Ressort de pression				x	x			3 X 40 X 58



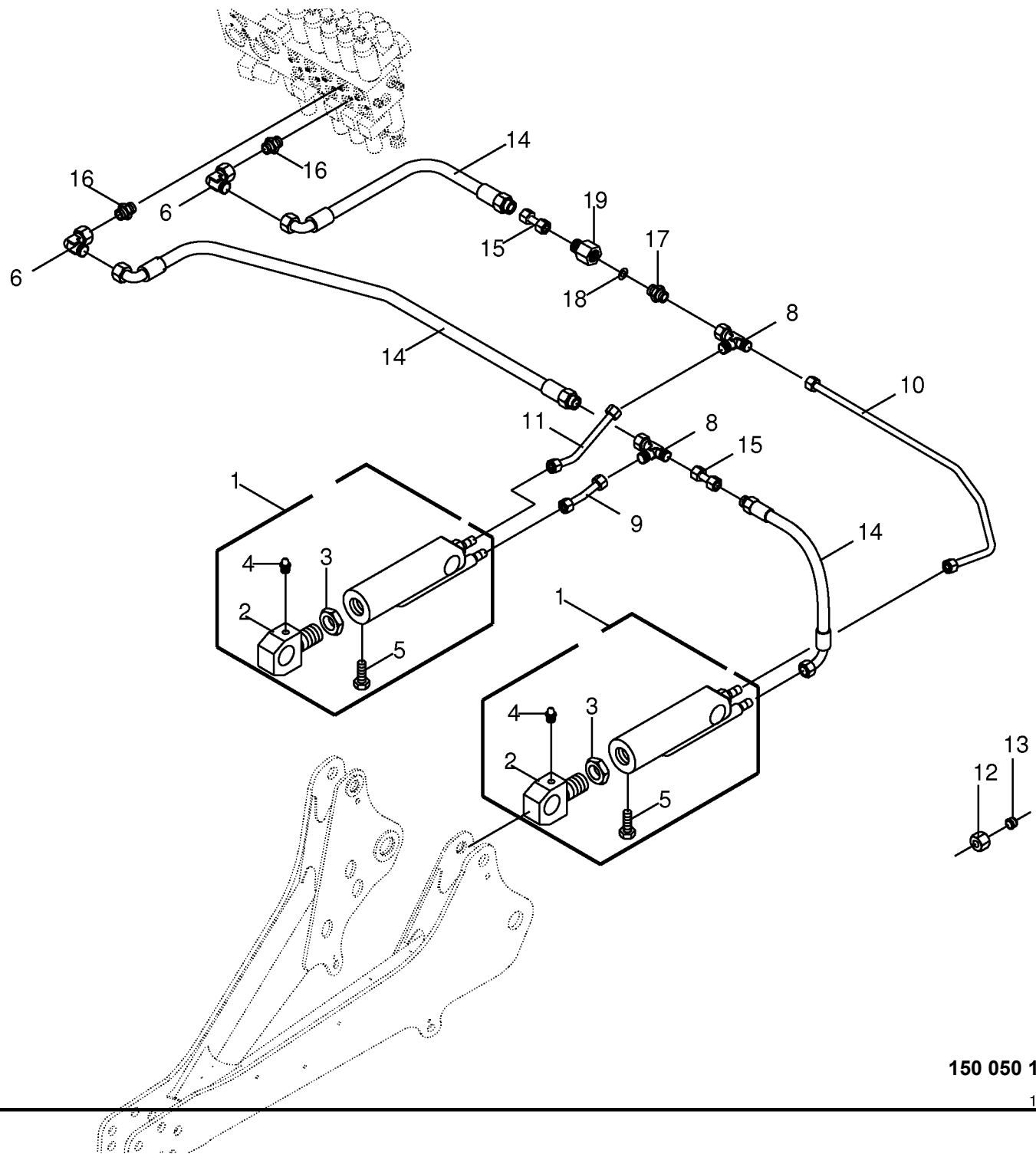
150 050 135 02 / 61.0

150 338 670 09

Deichsel -Tridem -zwei Zylinder Drawbar -Tridem -two cylinder Timon -Tridem -deux vérin					790001 - 824000	Z X 3 5 0 - G L	Z X 4 0 0 - G L	Z X 4 5 0 - G L	Z X 5 5 0 - G L		150 050 135 02 150 338 670 9 61.0
Pos.	ID-Nr.	Benennung	Description	Description	Masch.-Nr-						Bemerkung/Remarks/Remarque
34	00 912 648 2	Spannstift	Roll pin	Goupille de serrage				x	x		6 X 60
35	00 343 275 0	Bolzen	Pin	Boulon				x	x		Rd. 35 X 195
36	00 911 136 1	Passscheibe	Shim ring	Rondelle d'ajustage				x	x		35 X 45 X 2,0
37	00 132 135 1	Bolzen	Pin	Boulon				x	x		Rd. 25 X 100
38	00 910 514 1	Scheibe	Washer	Rondelle				x	x		26 X 44 X 4
39	00 912 616 2	Spannstift	Roll pin	Goupille de serrage				x	x		5 X 40
40	00 923 206 1	Gelenkspindel	Hinged spindle	Broche de réglage articulée				x	x		M 30 X 220
41	00 908 540 1	6kt-Mutter -niedrige Form	Hex nut -low form	Écrou hex -forme basse				x	x		M 30
42	20 051 576 1	Spurstange	Track rod	Barre de direction				x	x		
43	00 908 501 0	6kt-Mutter	Hex nut	Écrou hex				x	x		M 30 X 2,0
44	27 000 008 0	Kupplungspfanne	Clutch ladle	Poêle d'accouplement				x	x		ZKK Typ 50
45	27 002 091 0	Hydraulikzylinder	Hydraulic cylinder	Vérin hydraulique				x	x		Dz 60/95 X 165/363
46	00 918 823 0	Dichtungssatz	Sealing set	Jeu de joints				x	x		Dz 60/95
47	00 919 351 0	Kolbenstangenauge	Piston rodug	Mirette du barre de piston				x	x		M 42 X 1,5
48	00 908 055 0	6kt-Mutter	Hex nut	Écrou hex				x	x		M 42 X 1,5
49	00 900 606 0	6kt-Schraube	Hex head bolt	Boulon tête hex				x	x		M 6 X 12
50	00 343 273 2	Bolzen	Pin	Boulon				x	x		Rd. 40 X 122
51	00 909 909 1	Sperrkantscheibe	Detent edged washer	Disque à bord d'arrêt				x	x		SKM 10
52	00 910 639 1	Scheibe	Washer	Rondelle				x	x		11 X 48 X 5
53	00 900 634 0	6kt-Schraube	Hex head bolt	Boulon tête hex				x	x		M 10 X 20
54	20 051 644 0	Schlauchhalter	Hose support	Support de tuyau				x	x		
55	90 000 342 0	Klemmbügel	Clamp	Piece de serrage				x	x		M 12
56	00 343 250 0	Distanzrohr	Spacer tube	Tube d'entretoisement				x	x		Rd. 60 X 119
57	00 343 275 0	Bolzen	Pin	Boulon				x	x		Rd. 35 X 195
58	00 912 675 2	Spannstift	Roll pin	Goupille de serrage				x	x		8 X 45
59	20 050 223 0	Bolzen	Pin	Boulon				x	x		Rd. 40 X 158
60	00 343 231 0	Scheibe	Washer	Rondelle				x	x		17 X 55 X 8
61	00 909 912 1	Sperrkantscheibe	Detent edged washer	Disque à bord d'arrêt				x	x		SKM 16
62	00 900 674 0	6kt-Schraube	Hex head bolt	Boulon tête hex				x	x		M 16 X 35
63	00 333 767 2	Steckerhalter	Plug retainer	Support de connecteur				x	x		
64	00 900 632 0	6kt-Schraube	Hex head bolt	Boulon tête hex				x	x		M 10 X 16
65	00 910 414 0	Scheibe	Washer	Rondelle				x	x		10,5 X 21 X 2
66	00 924 207 0	Kabelführungstülle	Cable bushing	Passe cable				x	x		
67	00 900 636 0	6kt-Schraube	Hex head bolt	Boulon tête hex				x	x		M 10 X 25
68	00 333 706 0	Halter	Support	Cadre support				x	x		
69	00 953 715 1	Einstecktasche	Insertion pocket	Bride de fixation				x	x		
70	00 940 527 0	Kugel -Zubehör	Bullet -accessories	Boulet -accessoires				x	x		Rd. 50
71	27 000 015 0	Niederhalter -Zubehör	Crop guard -accessories	Égalisateur -accessoires				x	x		

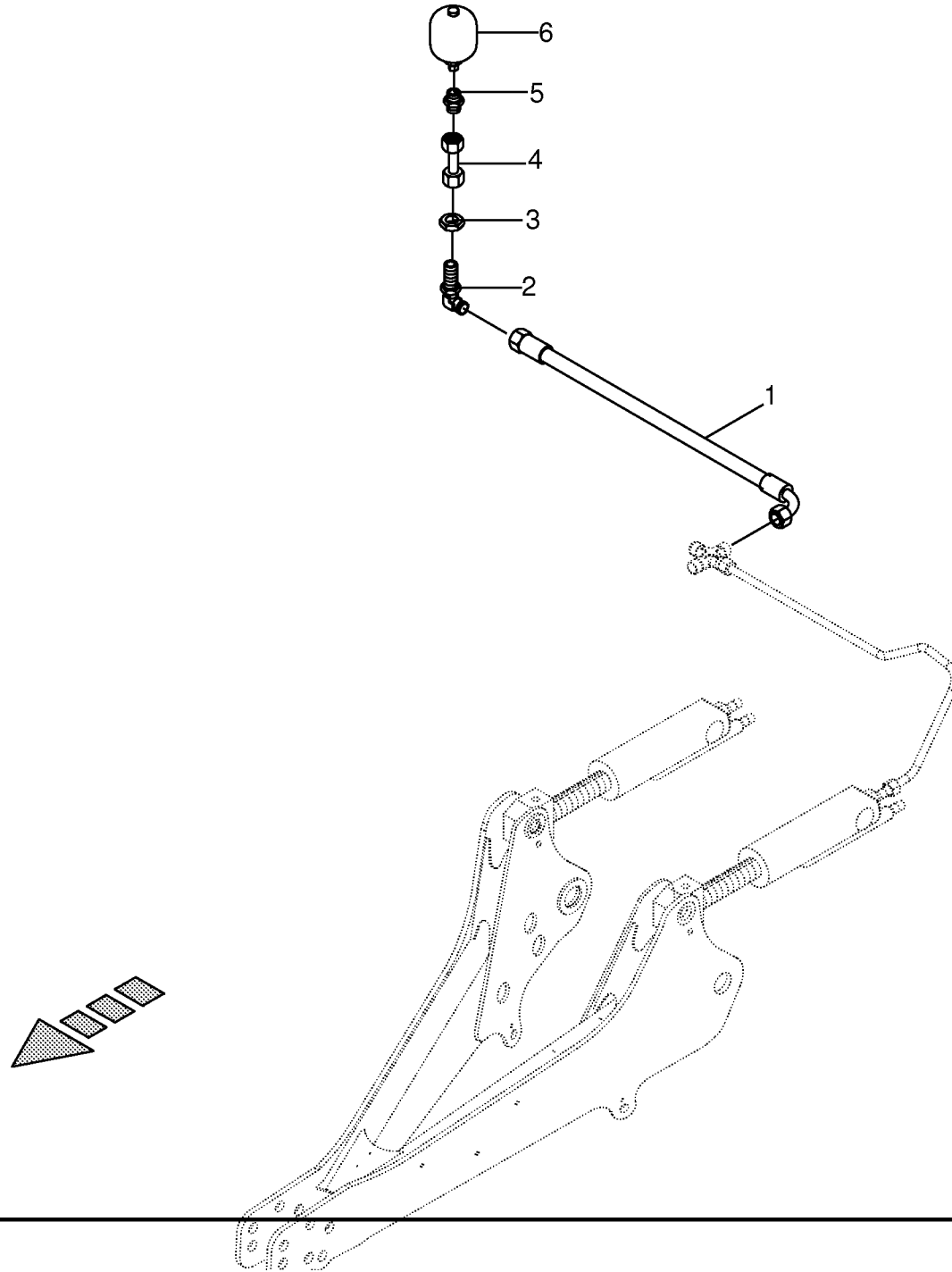


150 050 135 02 / 62.0



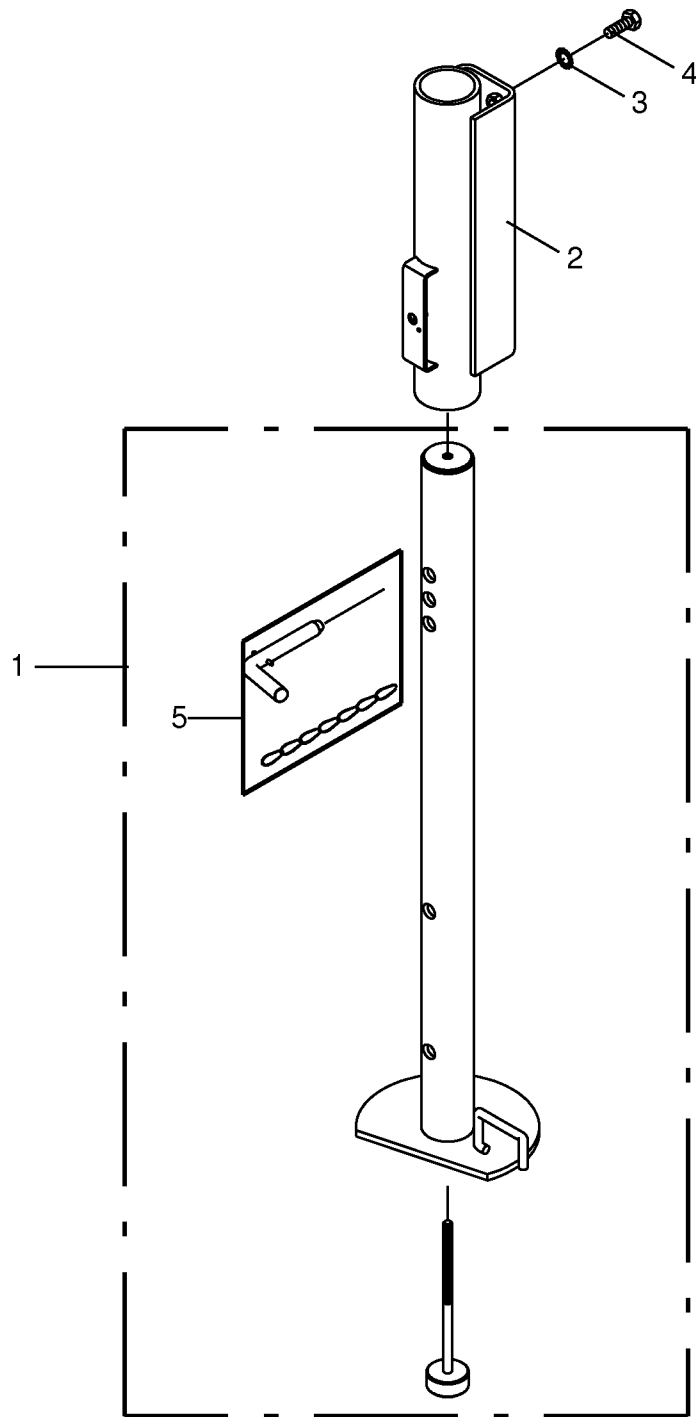
150 050 135 02 / 63.0

150 361 966 03



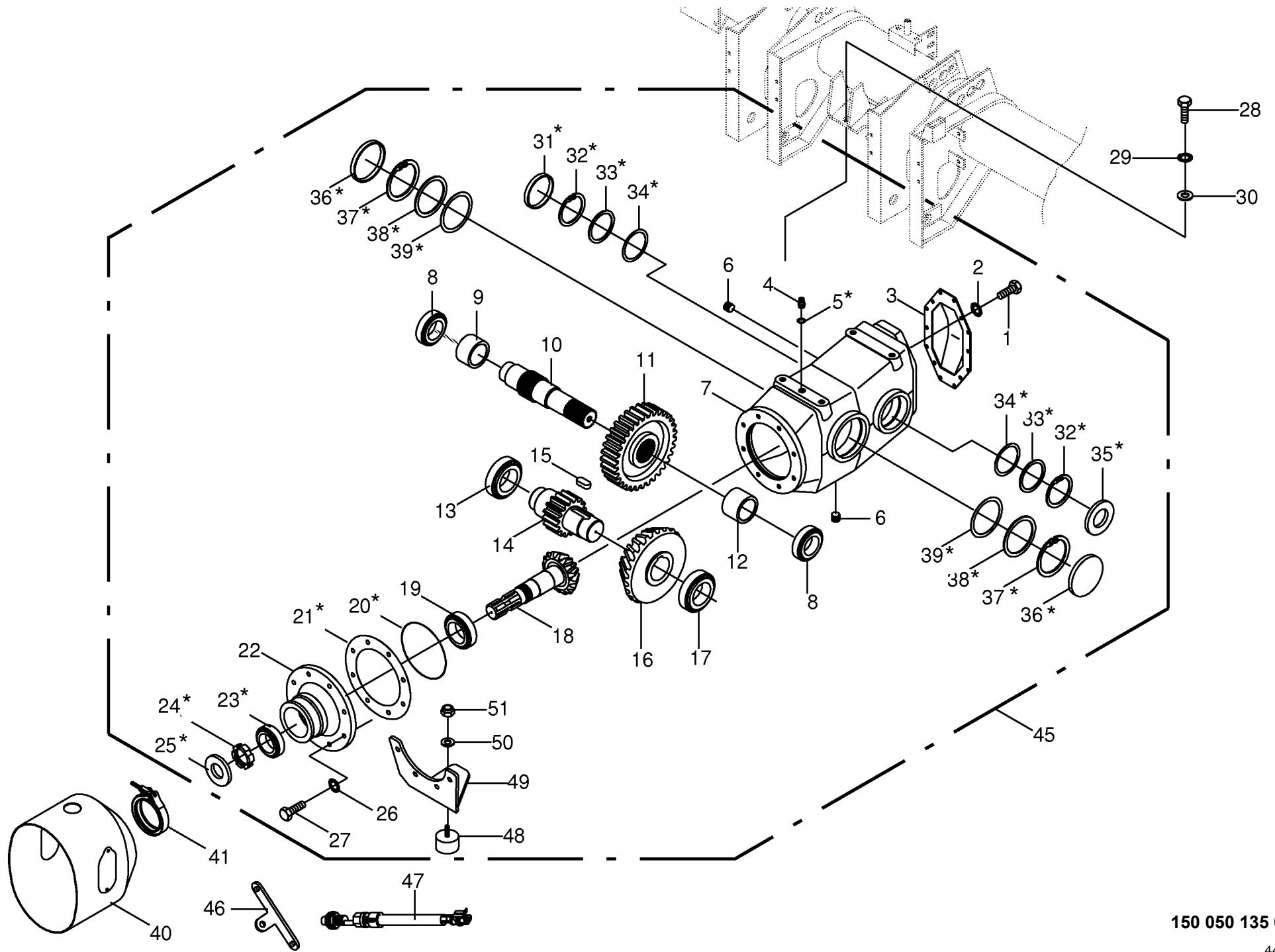
150 050 135 02 / 64.0

150 324 158 02

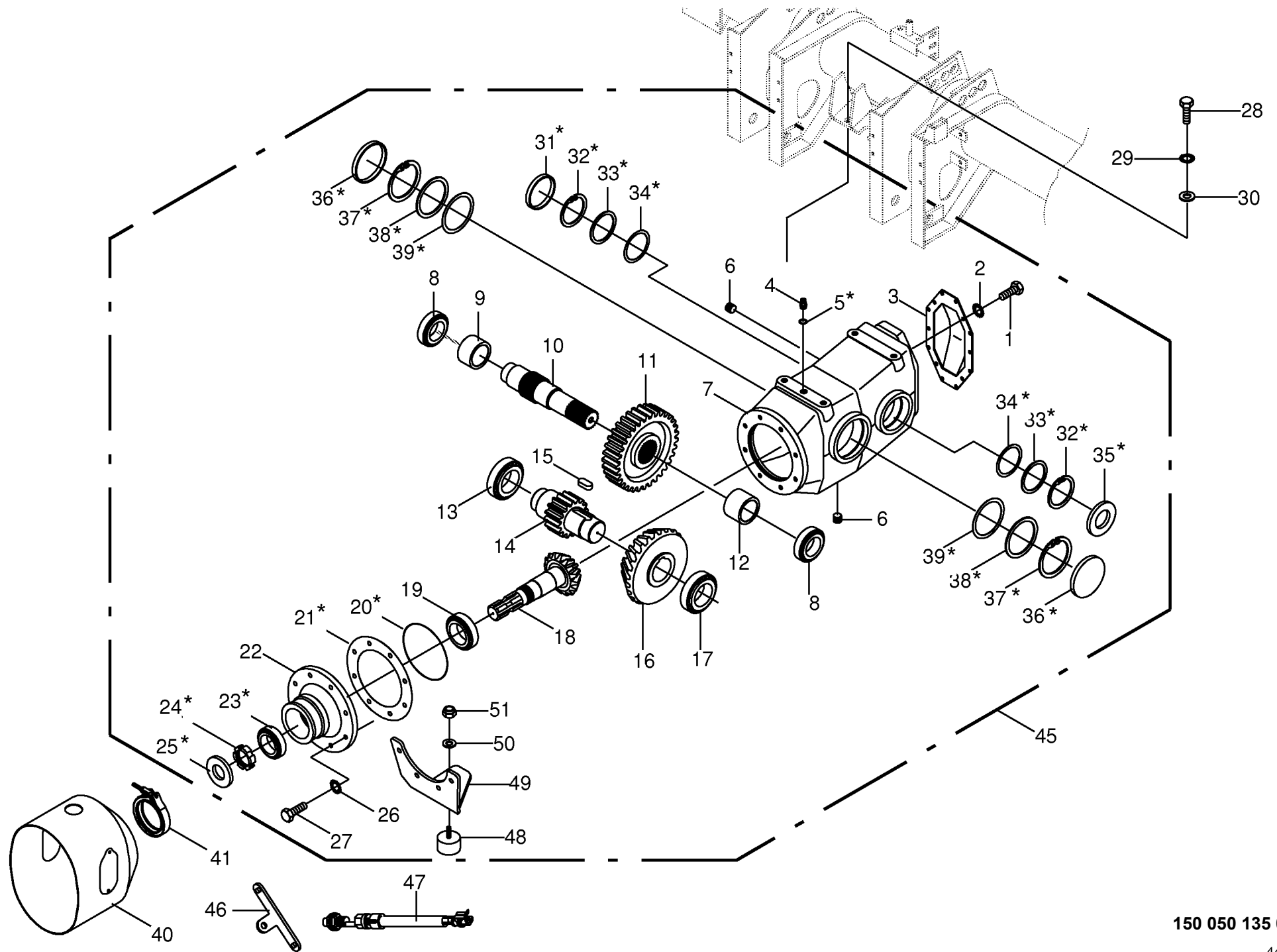


150 050 135 02 / 65.0

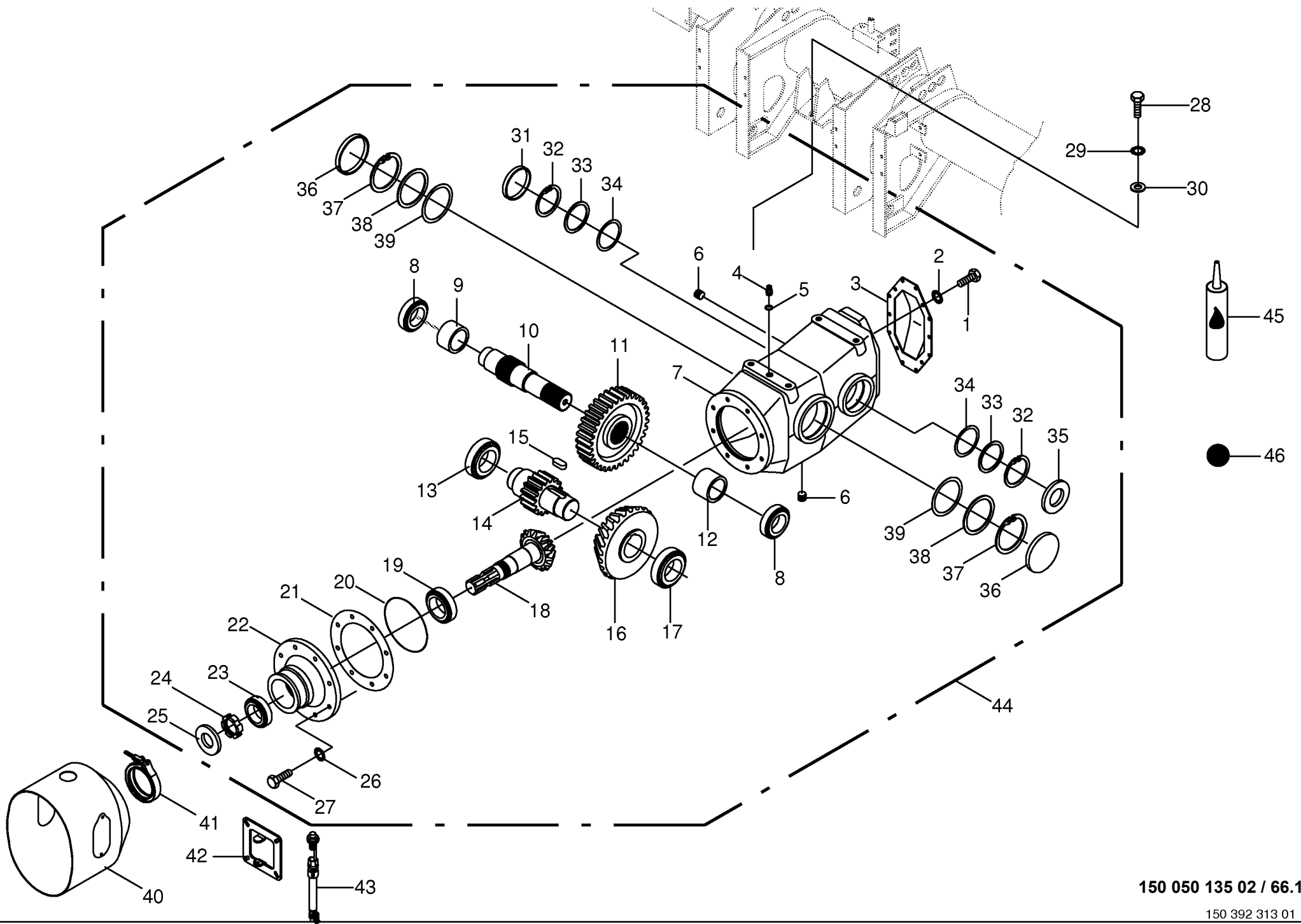
444 966 4



Getriebe vorne -1000 u/min. Gearbox front Carter avant					790001 - 830000	Z X	Z X	Z X	Z X		150 050 135 02
						3 5 0 - G L	4 0 0 - G L	4 5 0 - G L	5 5 0 - G L		449 705 5 66.0
Pos.	ID-Nr.	Benennung	Description	Description	Masch.-Nr-						Bemerkung/Remarks/Remarque
1	00 900 614 0	6kt-Schraube	Hex head bolt	Boulon tête hex		x	x	x	x		M 8 X 20
2	00 909 908 1	Sperrkantscheibe	Detent edged washer	Disque à bord d'arrêt		x	x	x	x		SKM 8
3	00 338 167 1	Getriebedeckel	Gearbox cover	Couvercle du boîte de vitesses		x	x	x	x		
4	00 919 831 0	Belüftungsfilter	Breather	Reniflard		x	x	x	x		M 18 X 1,5
5	00 937 727 0	Dichtring	Gasket ring	Bague d'étanchéité		x	x	x	x		A 18 X 24
6	00 906 039 0	Verschlussschraube	Screw plug	Bouchon fileté		x	x	x	x		M 18 X 1,5
7	00 338 166 2	Getriebegehäuse	Gearbox housing	Carter du boîte de vitesses		x	x	x	x		
8	00 932 110 0	Kegelrollenlager	Taper roller bearing	Roulement à rouleaux coniques		x	x	x	x		30211 A
9	00 338 169 0	Distanzbuchse	Spacer bushing	Entretoise prise femelle		x	x	x	x		82,5 X 12,5 X 47
10	00 338 165 0	Abtriebswelle	Drive shaft	Arbre d'entraînement		x	x	x	x		Rd. 80 X 329
11	00 338 164 0	Stirnrad	Spur gear	Roue d'engrenage		x	x	x	x		Z= 33
12	00 338 168 0	Distanzbuchse	Spacer bushing	Entretoise prise femelle		x	x	x	x		Ro. 82,5 X 12,5 X 57
13	00 932 160 0	Kegelrollenlager	Taper roller bearing	Roulement à rouleaux coniques		x	x	x	x		30213
14	00 338 163 0	Ritzelwelle	Pinion shaft	Arbre de pignon		x	x	x	x		Z= 15
15	00 915 020 0	Passfeder	Fit-in key	Clavette		x	x	x	x		B 20 X 12 X 45
16	00 338 162 1	Kegelrad	Bevel wheel	Pignon conique		x	x	x	x		Z= 38
17	00 932 157 0	Kegelrollenlager	Taper roller bearing	Roulement à rouleaux coniques		x	x	x	x		32213
18	00 338 161 0	Ritzelwelle	Pinion shaft	Arbre de pignon		x	x	x	x		Z= 18
19	00 930 278 0	Kegelrollenlager	Taper roller bearing	Roulement à rouleaux coniques		x	x	x	x		33211
20	00 937 609 0	O-Ring	O-ring	Joint torique		x	x	x	x		170 X 3
21	00 955 623 0	Passscheibe	Shim ring	Rondelle d'ajustage		x	x	x	x		170 X 250 X 0.15
	00 955 624 0	Passscheibe	Shim ring	Rondelle d'ajustage		x	x	x	x		170 X 250 X 0.25
	00 955 625 0	Passscheibe	Shim ring	Rondelle d'ajustage		x	x	x	x		170 X 250 X 0.35
22	00 955 626 0	Gehäusenabe	Gear case hub	Carter-moyeu		x	x	x	x		
23	00 932 109 0	Kegelrollenlager	Taper roller bearing	Roulement à rouleaux coniques		x	x	x	x		30210 A
24	00 909 507 0	Nutmutter -spezial	Slotted nut -special	Écrou cylindrique à encoches - spécial		x	x	x	x		M 50 X 1,5
25	00 936 059 0	Radial-Wellendichtring	Radial-shaft sealing ring	Radial-bague d'étanchéité		x	x	x	x		AS 45 X 90 X 10
26	00 909 910 1	Sperrkantscheibe	Detent edged washer	Disque à bord d'arrêt		x	x	x	x		SKM 12
27	00 901 451 0	6kt-Schraube	Hex head bolt	Boulon tête hex		x	x	x	x		M 12 X 45
28	00 900 676 0	6kt-Schraube	Hex head bolt	Boulon tête hex		x	x	x	x		M 16 X 45
29	00 909 912 1	Sperrkantscheibe	Detent edged washer	Disque à bord d'arrêt		x	x	x	x		SKM 16
30	00 910 362 0	Scheibe	Washer	Rondelle		x	x	x	x		17 X 40 X 6
31	00 925 208 1	Verschlussdeckel	Sealing cap	Couvercle de fermeture		x	x	x	x		Rd. 100 X 12
32	00 911 610 0	Sicherungsring	Circlip	Circlip		x	x	x	x		I 100 X 4,0
33	00 910 746 0	Stützscheibe	Supporting disc	Rondelle diélectrique		x	x	x	x		S 80 X 100 X 3,5
34	00 911 165 0	Passscheibe	Shim ring	Rondelle d'ajustage		x	x	x	x		90 X 100 X 0,1
	00 911 166 0	Passscheibe	Shim ring	Rondelle d'ajustage		x	x	x	x		90 X 100 X 0,3



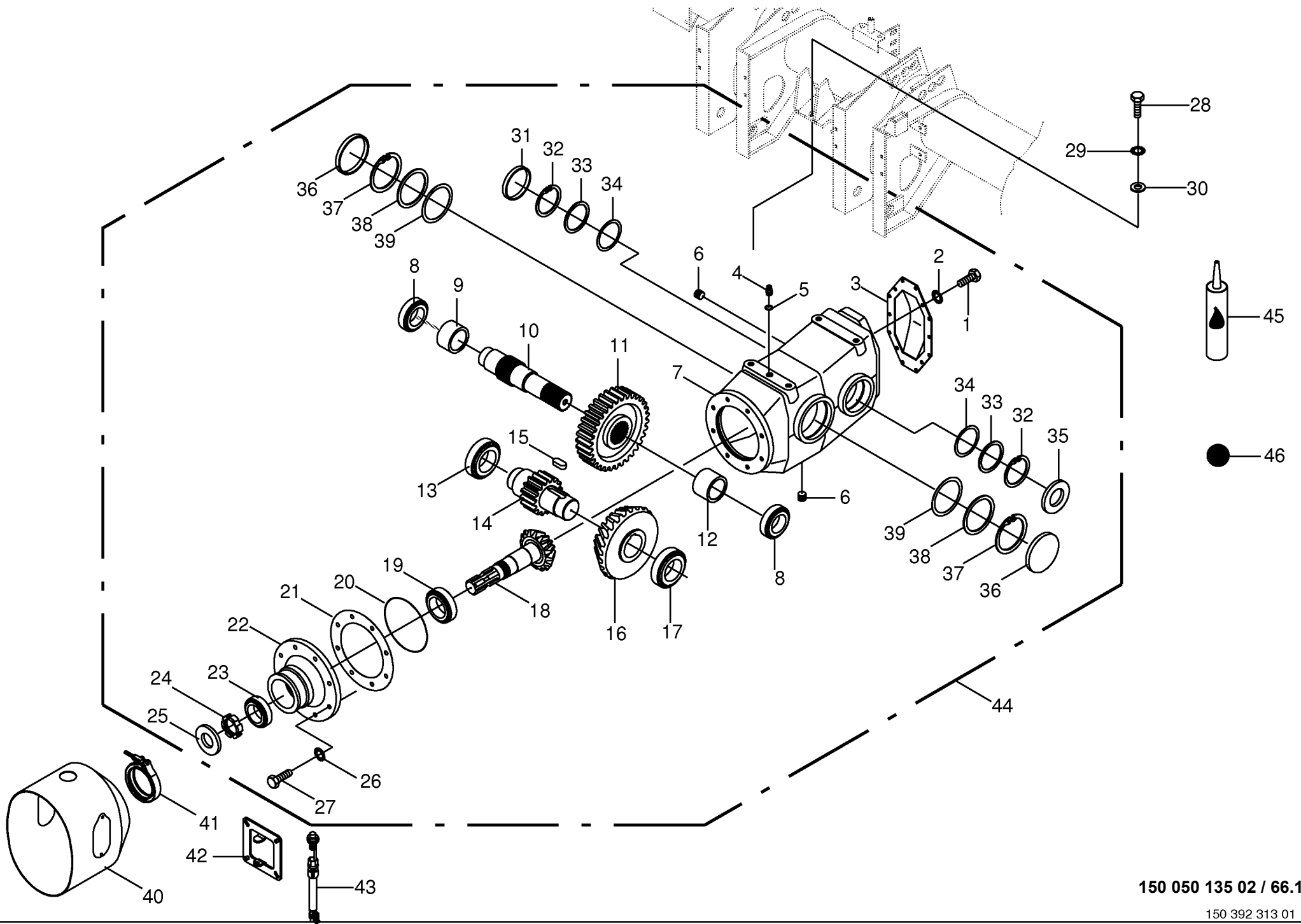
150 050 135 02 / 66.0



150 050 135 02 / 66.1

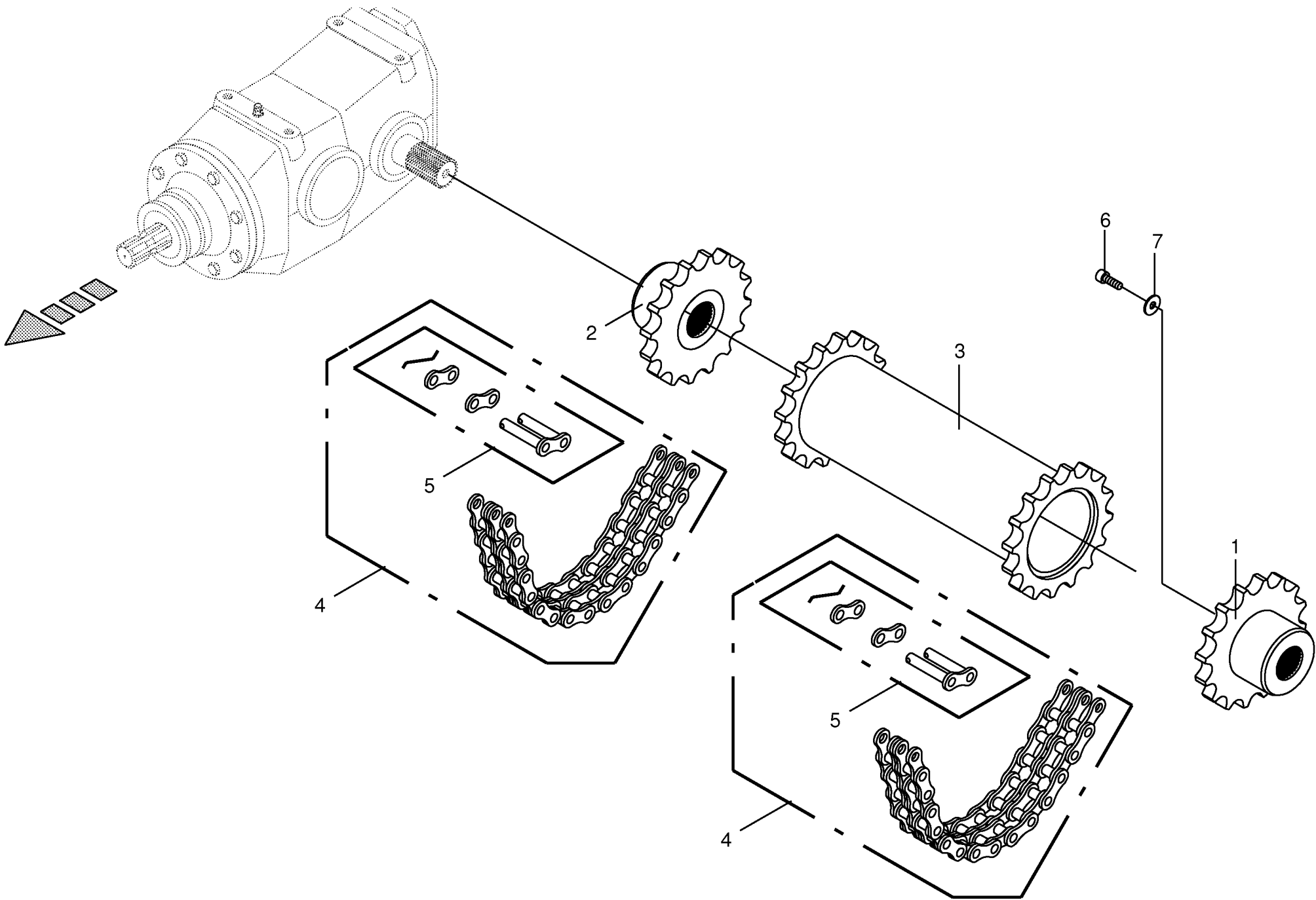
150 392 313 01

Getriebe vorne -1000 u/min. Gearbox front Carter avant					830001 - 824000	Z X	Z X	Z X	Z X		150 050 135 02
						3 5 0 - G L	4 0 0 - G L	4 5 0 - G L	5 5 0 - G L		150 392 313 1 66.1
Pos.	ID-Nr.	Benennung	Description	Description	Masch.-Nr-						Bemerkung/Remarks/Remarque
1	00 900 614 0	6kt-Schraube	Hex head bolt	Boulon tête hex		x	x	x	x		M 8 X 20
2	00 909 908 1	Sperrkantscheibe	Detent edged washer	Disque à bord d'arrêt		x	x	x	x		SKM 8
3	00 338 167 1	Getriebedeckel	Gearbox cover	Couvercle du boîte de vitesses		x	x	x	x		
4	00 919 831 0	Belüftungsfilter	Breather	Reniflard		x	x	x	x		M 18 X 1,5
5	00 937 727 0	Dichtring	Gasket ring	Bague d'étanchéité		x	x	x	x		A 18 X 24
6	00 906 039 0	Verschlussschraube	Screw plug	Bouchon fileté		x	x	x	x		M 18 X 1,5
7	00 338 166 2	Getriebegehäuse	Gearbox housing	Carter du boîte de vitesses		x	x	x	x		
8	00 932 110 0	Kegelrollenlager	Taper roller bearing	Roulement à rouleaux coniques		x	x	x	x		30211 A
9	00 338 169 0	Distanzbuchse	Spacer bushing	Entretoise prise femelle		x	x	x	x		82,5 X 12,5 X 47
10	00 338 165 0	Abtriebswelle	Drive shaft	Arbre d'entraînement		x	x	x	x		Rd. 80 X 329
11	00 338 164 0	Stirnrad	Spur gear	Roue d'engrenage		x	x	x	x		Z= 33
12	00 338 168 0	Distanzbuchse	Spacer bushing	Entretoise prise femelle		x	x	x	x		Ro. 82,5 X 12,5 X 57
13	00 932 160 0	Kegelrollenlager	Taper roller bearing	Roulement à rouleaux coniques		x	x	x	x		30213
14	00 338 163 0	Ritzelwelle	Pinion shaft	Arbre de pignon		x	x	x	x		Z= 15
15	00 915 020 0	Passfeder	Fit-in key	Clavette		x	x	x	x		B 20 X 12 X 45
16	00 338 162 1	Kegelrad	Bevel wheel	Pignon conique		x	x	x	x		Z= 38
17	00 932 157 0	Kegelrollenlager	Taper roller bearing	Roulement à rouleaux coniques		x	x	x	x		32213
18	00 338 161 0	Ritzelwelle	Pinion shaft	Arbre de pignon		x	x	x	x		Z= 18
19	00 930 278 0	Kegelrollenlager	Taper roller bearing	Roulement à rouleaux coniques		x	x	x	x		33211
20	00 937 609 0	O-Ring	O-ring	Joint torique		x	x	x	x		170 X 3
21	00 955 623 0	Passscheibe	Shim ring	Rondelle d'ajustage		x	x	x	x		170 X 250 X 0.15
	00 955 624 0	Passscheibe	Shim ring	Rondelle d'ajustage		x	x	x	x		170 X 250 X 0.25
	00 955 625 0	Passscheibe	Shim ring	Rondelle d'ajustage		x	x	x	x		170 X 250 X 0.35
22	00 955 626 0	Gehäusenabe	Gear case hub	Carter-moyeu		x	x	x	x		
23	00 932 109 0	Kegelrollenlager	Taper roller bearing	Roulement à rouleaux coniques		x	x	x	x		30210 A
24	00 909 507 0	Nutmutter -spezial	Slotted nut -special	Écrou cylindrique à encoches - spécial		x	x	x	x		M 50 X 1,5
25	00 936 059 0	Radial-Wellendichtring	Radial-shaft sealing ring	Radial-bague d'étanchéité		x	x	x	x		AS 45 X 90 X 10
26	00 909 910 1	Sperrkantscheibe	Detent edged washer	Disque à bord d'arrêt		x	x	x	x		SKM 12
27	00 901 451 0	6kt-Schraube	Hex head bolt	Boulon tête hex		x	x	x	x		M 12 X 45
28	00 900 676 0	6kt-Schraube	Hex head bolt	Boulon tête hex		x	x	x	x		M 16 X 45
29	00 909 912 1	Sperrkantscheibe	Detent edged washer	Disque à bord d'arrêt		x	x	x	x		SKM 16
30	00 910 362 0	Scheibe	Washer	Rondelle		x	x	x	x		17 X 40 X 6
31	00 925 208 1	Verschlussdeckel	Sealing cap	Couvercle de fermeture		x	x	x	x		Rd. 100 X 12
32	00 911 610 0	Sicherungsring	Circlip	Circlip		x	x	x	x		I 100 X 4,0
33	00 910 746 0	Stützscheibe	Supporting disc	Rondelle diélectrique		x	x	x	x		S 80 X 100 X 3,5
34	00 911 165 0	Passscheibe	Shim ring	Rondelle d'ajustage		x	x	x	x		90 X 100 X 0,1
	00 911 166 0	Passscheibe	Shim ring	Rondelle d'ajustage		x	x	x	x		90 X 100 X 0,3



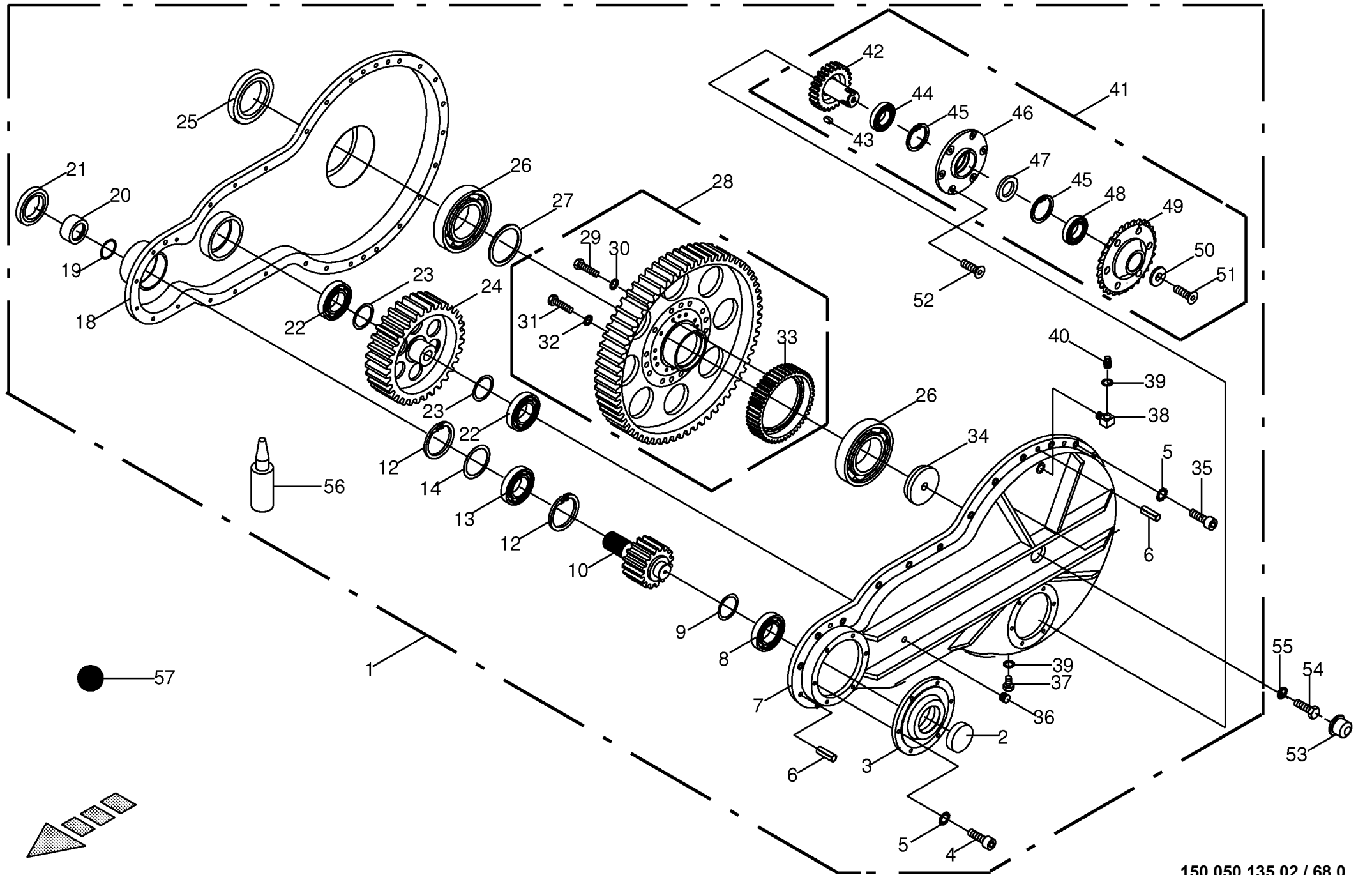
150 050 135 02 / 66.1

150 392 313 01



150 050 135 02 / 67.0

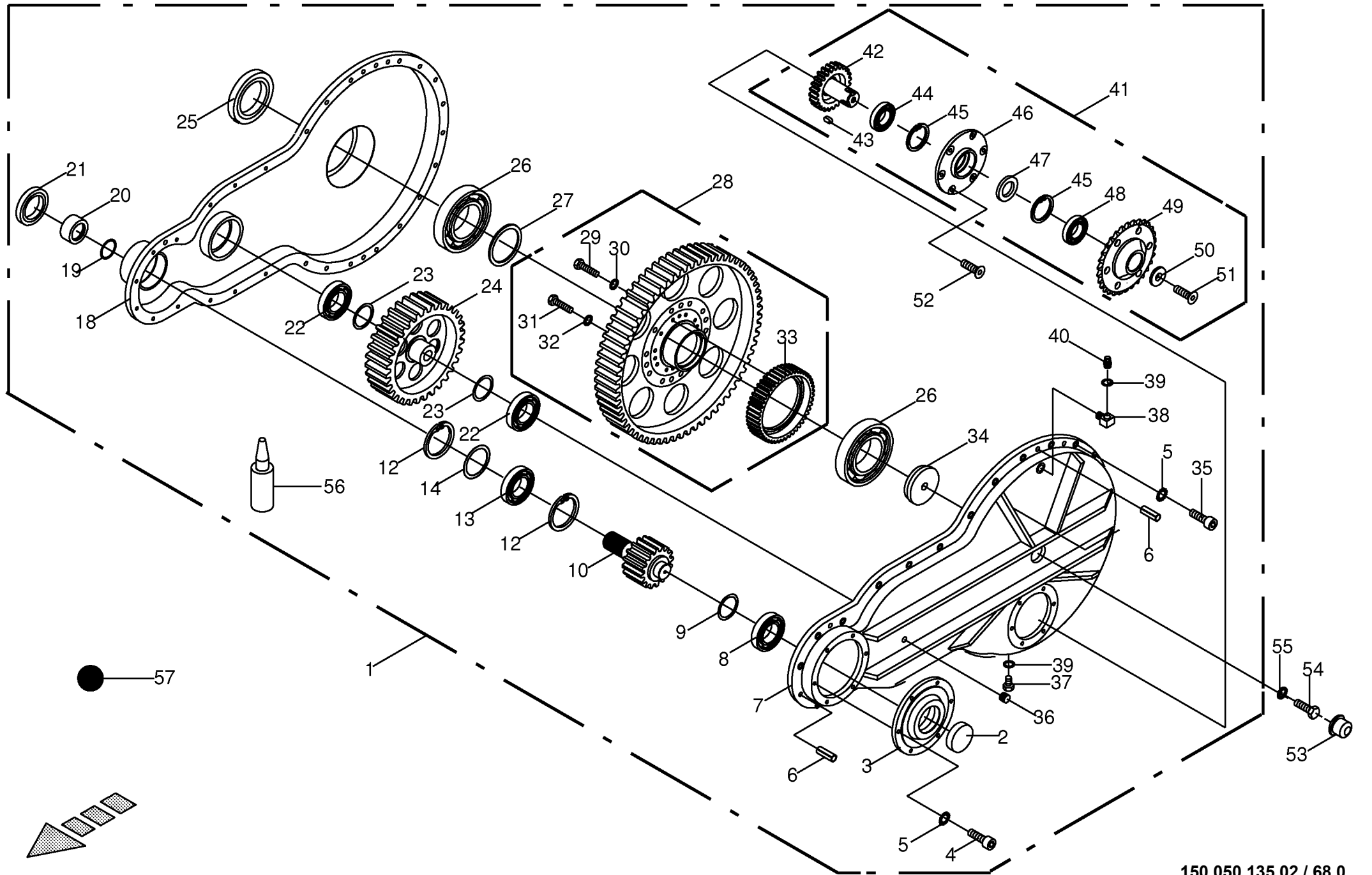
150 358 481 01



150 050 135 02 / 68.0

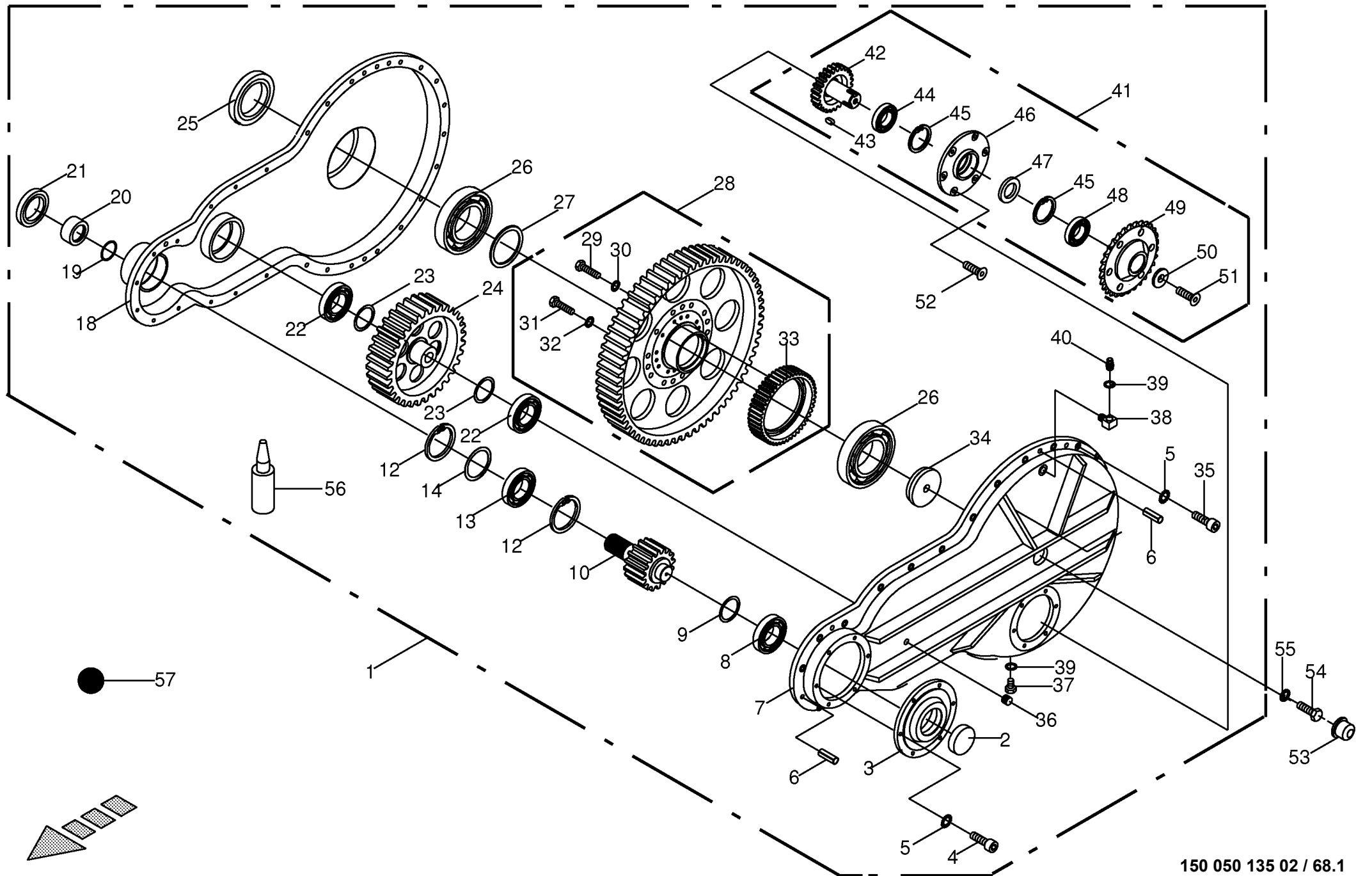
150 358 480 01

Getriebe kpl. - Schneidwalze					790001 - 820000	Z	Z	Z	Z	150 050 135 02
Driving gear cpl.						3	4	4	5	
Transmission cpl.					50	00	50	50	150 358 480 1	68.0
Pos.	ID-Nr.	Benennung	Description	Description	Masch.-Nr-	G	G	G		
1	20 053 649 0	Getriebe -kpl.	Gearbox -cpl.	Boîte de vitesses -cpl.		x	x	x	x	Rd. 80
2	00 925 205 2	Verschlussdeckel	Sealing cap	Couvercle de fermeture		x	x	x	x	
3	00 333 176 1	Gehäusedeckel	Housing cover	Couvercle de carter		x	x	x	x	
4	00 903 108 2	Zylinderschraube	Allen screw	Vis tête cylindrique		x	x	x	x	
5	00 909 907 0	Sperrkantscheibe	Detent edged washer	Disque à bord d'arrêt		x	x	x	x	SKZ 10
6	00 912 744 2	Spannstift	Roll pin	Goupille de serrage		x	x	x	x	
7	00 333 002 3	Getriebegehäusehälfte -ausen	Gearbox half -outside	Demi-carter -extérieur		x	x	x	x	21310
8	00 931 906 0	Pendelrollenlager	Pendular roller bearing	Roulement à galets rouleaux		x	x	x	x	
9	00 910 902 0	Passscheibe	Shim ring	pendulaire Rondelle d'ajustage		x	x	x	x	50 X 62 X 0,3
	00 910 903 0	Passscheibe	Shim ring	Rondelle d'ajustage		x	x	x	x	50 X 62 X 0,5
	00 910 904 0	Passscheibe	Shim ring	Rondelle d'ajustage		x	x	x	x	50 X 62 X 1,0
10	20 053 664 0	Ritzelwelle	Pinion shaft	Arbre de pignon		x	x	x	x	Z= 15
12	00 911 694 0	Sicherungsring	Circlip	Circlip		x	x	x	x	120 X 4
13	00 931 930 0	Pendelrollenlager	Pendular roller bearing	Roulement à galets rouleaux pendulaire		x	x	x	x	22213
14	00 911 025 0	Passscheibe	Shim ring	Rondelle d'ajustage		x	x	x	x	100 X 120 X 0,1
	00 911 027 0	Passscheibe	Shim ring	Rondelle d'ajustage		x	x	x	x	100 X 120 X 0,3
	00 911 029 0	Passscheibe	Shim ring	Rondelle d'ajustage		x	x	x	x	100 X 120 X 1,0
18	00 343 083 0	Getriebegehäusehälfte -innen	Gearbox half -inside	Demi-carter -intérieure		x	x	x	x	
19	00 937 551 0	O-Ring	O-ring	Joint torique		x	x	x	x	65 X 3
20	20 053 647 0	Buchse	Bushing	Douille		x	x	x	x	65 X 85 X 28
21	00 936 032 0	Radial-Wellendichtring	Radial-shaft sealing ring	Radial-bague d'étanchéité		x	x	x	x	A 85 X 120 X 12
22	00 932 300 0	Zylinderrollenlager	Roller bearing	Roulement a rouleaux		x	x	x	x	NJ 2212
23	00 911 002 0	Passscheibe	Shim ring	Rondelle d'ajustage		x	x	x	x	60 X 75 X 0,3
	00 911 003 0	Passscheibe	Shim ring	Rondelle d'ajustage		x	x	x	x	60 X 75 X 0,5
24	00 333 022 3	Stirnrad	Spur gear	Roue d'engrenage		x	x	x	x	Z= 35
25	90 000 484 0	Radial-Wellendichtring	Radial-shaft sealing ring	Radial-bague d'étanchéité		x	x	x	x	AS 120 X 150 X 12
26	00 930 327 0	Rillenkugellager	Grooved ball bearing	Roulement à gorge		x	x	x	x	6024
27	00 910 852 0	Passscheibe	Shim ring	Rondelle d'ajustage		x	x	x	x	120 X 150 X 0,5
28	00 333 693 2	Stirnrad kpl.	Spur gear cpl.	Pignon cpl.		x	x	x	x	
29	00 900 280 0	6kt-Schraube	Hex head bolt	Boulon tête hex		x	x	x	x	M 10 X 30
30	00 909 909 1	Sperrkantscheibe	Detent edged washer	Disque à bord d'arrêt		x	x	x	x	SKM 10
31	00 900 216 1	6kt-Schraube	Hex head bolt	Boulon tête hex		x	x	x	x	M 16 X 30 Plus
32	00 909 912 1	Sperrkantscheibe	Detent edged washer	Disque à bord d'arrêt		x	x	x	x	SKM 16
33	00 333 028 3	Stirnrad	Spur gear	Roue d'engrenage		x	x	x	x	Z= 45
34	00 333 027 0	Lagerungsscheibe	Washer	Rondelle		x	x	x	x	Rd. 120 X 21
35	00 903 109 1	Zylinderschraube	Allen screw	Vis tête cylindrique		x	x	x	x	M 10 X 35 -10.9



150 050 135 02 / 68.0

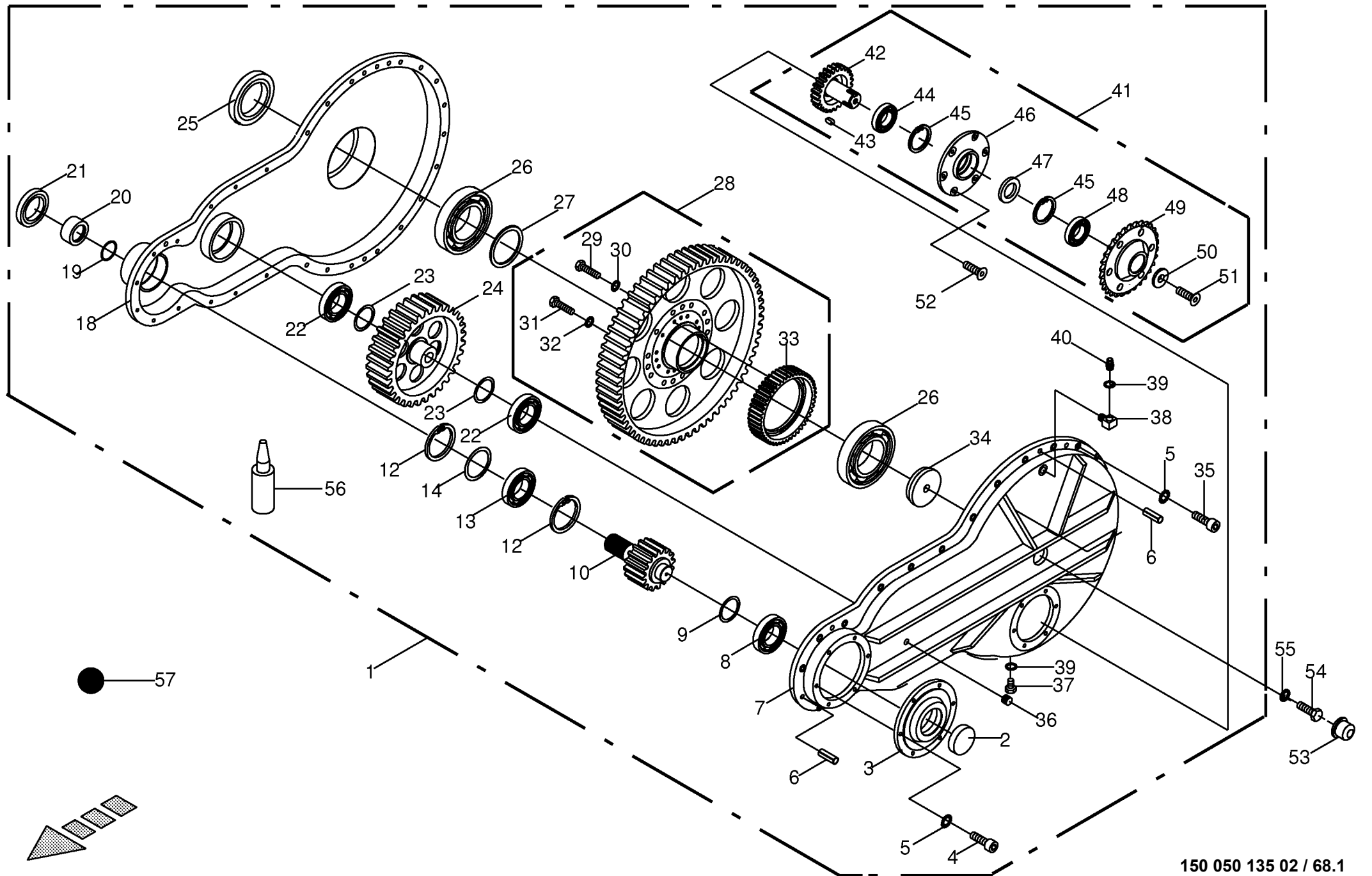
150 358 480 01



150 050 135 02 / 68.1

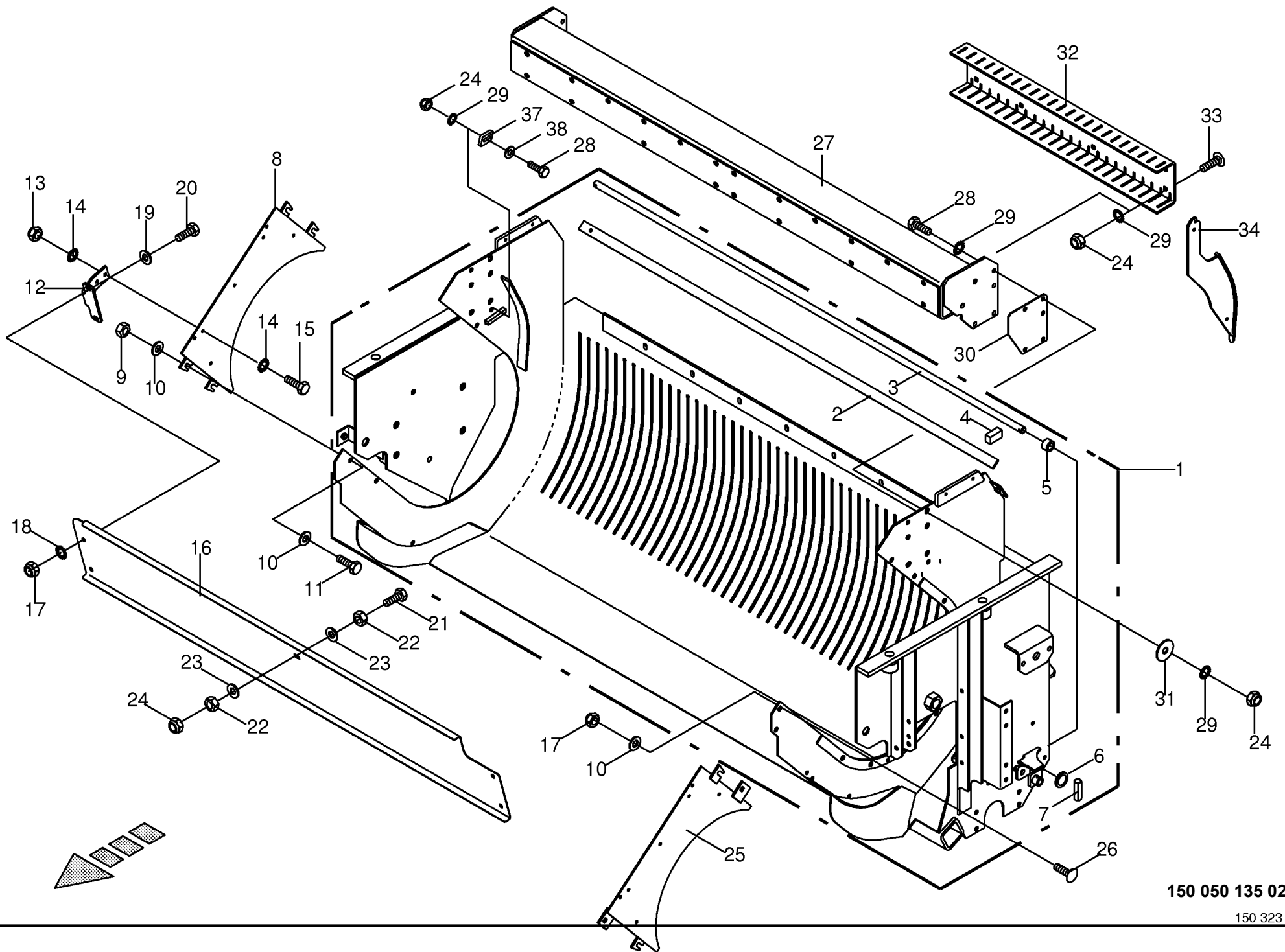
150 392 332 01

Getriebe kpl. - Schneidwalze					820001 - 824000	Z	Z	Z	Z	150 050 135 02
Driving gear cpl.						3	4	4	5	
Transmission cpl.					Masch.-Nr-	50	00	50	50	150 392 332 1
Pos.	ID-Nr.	Benennung	Description	Description		G	G	G	G	Bemerkung/Remarks/Remarque
						L	L	L	L	68.1
1	20 054 619 0	Getriebe -kpl.	Gearbox -cpl.	Boîte de vitesses -cpl.		x	x	x	x	
2	00 925 205 2	Verschlussdeckel	Sealing cap	Couvercle de fermeture		x	x	x	x	Rd. 80
3	00 333 176 1	Gehäusedeckel	Housing cover	Couvercle de carter		x	x	x	x	
4	00 903 108 2	Zylinderschraube	Allen screw	Vis tête cylindrique		x	x	x	x	M 10 X 30 -10.9
5	00 909 907 0	Sperrkantscheibe	Detent edged washer	Disque à bord d'arrêt		x	x	x	x	SKZ 10
6	00 912 744 2	Spannstift	Roll pin	Goupille de serrage		x	x	x	x	12 X 40
7	00 333 002 3	Getriebegehäusehälfte -ausen	Gearbox half -outside	Demi-carter -extérieur		x	x	x	x	
8	00 931 906 0	Pendelrollenlager	Pendular roller bearing	Roulement à galets rouleaux		x	x	x	x	21310
9	00 910 902 0	Passscheibe	Shim ring	pendulaire Rondelle d'ajustage		x	x	x	x	50 X 62 X 0,3
	00 910 903 0	Passscheibe	Shim ring	Rondelle d'ajustage		x	x	x	x	50 X 62 X 0,5
	00 910 904 0	Passscheibe	Shim ring	Rondelle d'ajustage		x	x	x	x	50 X 62 X 1,0
10	20 053 664 0	Ritzelwelle	Pinion shaft	Arbre de pignon		x	x	x	x	Z= 15
12	00 911 694 0	Sicherungsring	Circlip	Circlip		x	x	x	x	120 X 4
13	00 931 930 0	Pendelrollenlager	Pendular roller bearing	Roulement à galets rouleaux pendulaire		x	x	x	x	22213
14	00 911 025 0	Passscheibe	Shim ring	Rondelle d'ajustage		x	x	x	x	100 X 120 X 0,1
	00 911 027 0	Passscheibe	Shim ring	Rondelle d'ajustage		x	x	x	x	100 X 120 X 0,3
	00 911 029 0	Passscheibe	Shim ring	Rondelle d'ajustage		x	x	x	x	100 X 120 X 1,0
18	00 343 083 0	Getriebegehäusehälfte -innen	Gearbox half -inside	Demi-carter -intérieure		x	x	x	x	
19	00 937 551 0	O-Ring	O-ring	Joint torique		x	x	x	x	65 X 3
20	20 053 647 0	Buchse	Bushing	Douille		x	x	x	x	65 X 85 X 28
21	00 936 032 0	Radial-Wellendichtring	Radial-shaft sealing ring	Radial-bague d'étanchéité		x	x	x	x	A 85 X 120 X 12
22	00 932 300 0	Zylinderrollenlager	Roller bearing	Roulement a rouleaux		x	x	x	x	NJ 2212
23	00 911 002 0	Passscheibe	Shim ring	Rondelle d'ajustage		x	x	x	x	60 X 75 X 0,3
	00 911 003 0	Passscheibe	Shim ring	Rondelle d'ajustage		x	x	x	x	60 X 75 X 0,5
24	00 333 022 3	Stirnrad	Spur gear	Roue d'engrenage		x	x	x	x	Z= 35
25	90 000 484 0	Radial-Wellendichtring	Radial-shaft sealing ring	Radial-bague d'étanchéité		x	x	x	x	AS 120 X 150 X 12
26	00 930 327 0	Rillenkugellager	Grooved ball bearing	Roulement à gorge		x	x	x	x	6024
27	00 910 852 0	Passscheibe	Shim ring	Rondelle d'ajustage		x	x	x	x	120 X 150 X 0,5
28	00 333 693 2	Stirnrad kpl.	Spur gear cpl.	Pignon cpl.		x	x	x	x	
29	00 900 280 0	6kt-Schraube	Hex head bolt	Boulon tête hex		x	x	x	x	M 10 X 30
30	00 909 909 1	Sperrkantscheibe	Detent edged washer	Disque à bord d'arrêt		x	x	x	x	SKM 10
31	00 900 216 1	6kt-Schraube	Hex head bolt	Boulon tête hex		x	x	x	x	M 16 X 30 Plus
32	00 909 912 1	Sperrkantscheibe	Detent edged washer	Disque à bord d'arrêt		x	x	x	x	SKM 16
33	00 333 028 3	Stirnrad	Spur gear	Roue d'engrenage		x	x	x	x	Z= 45
34	00 333 027 0	Lagerungsscheibe	Washer	Rondelle		x	x	x	x	Rd. 120 X 21
35	00 903 109 1	Zylinderschraube	Allen screw	Vis tête cylindrique		x	x	x	x	M 10 X 35 -10.9



150 050 135 02 / 68.1

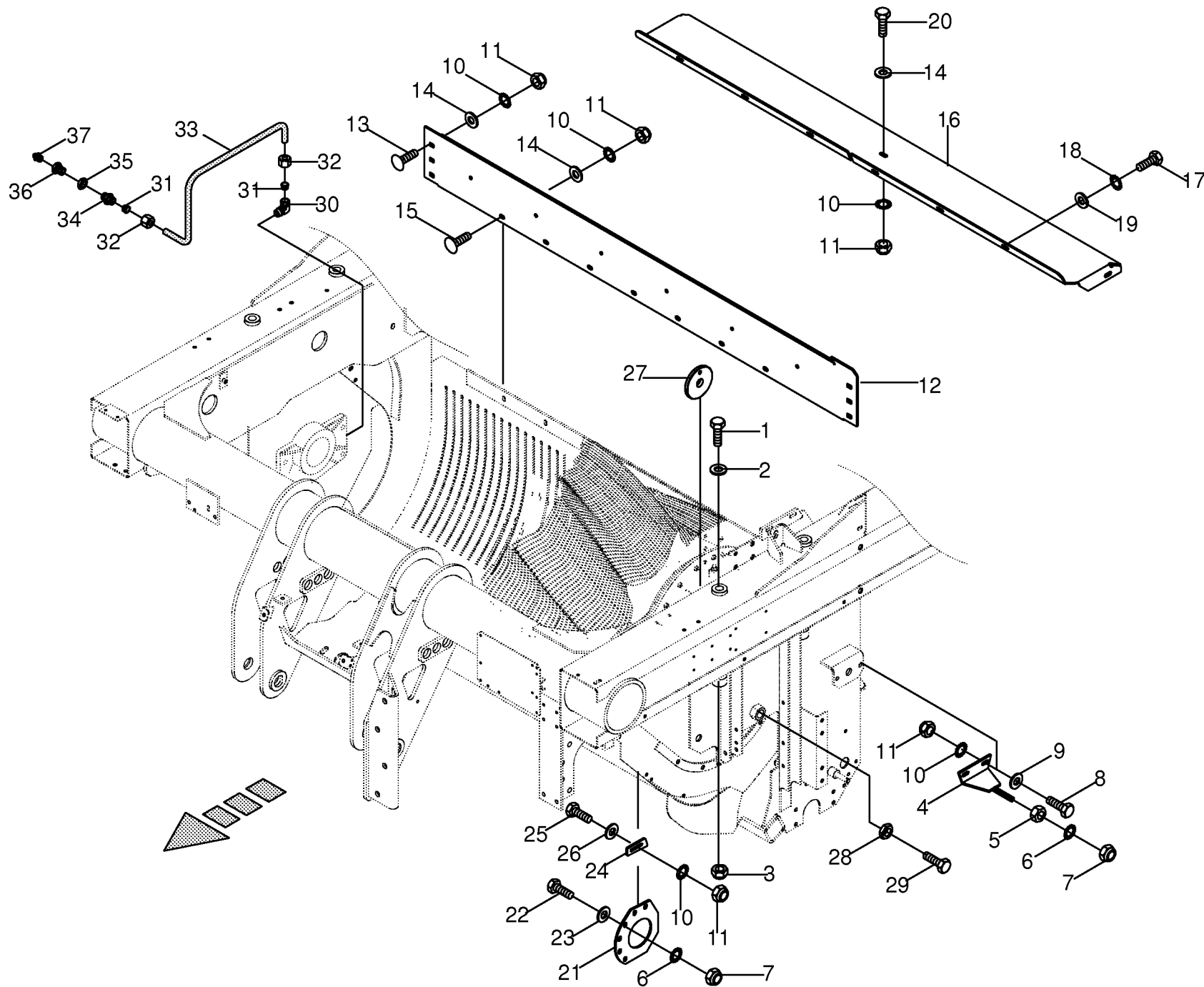
150 392 332 01



150 050 135 02 / 69.0

150 323 079 05

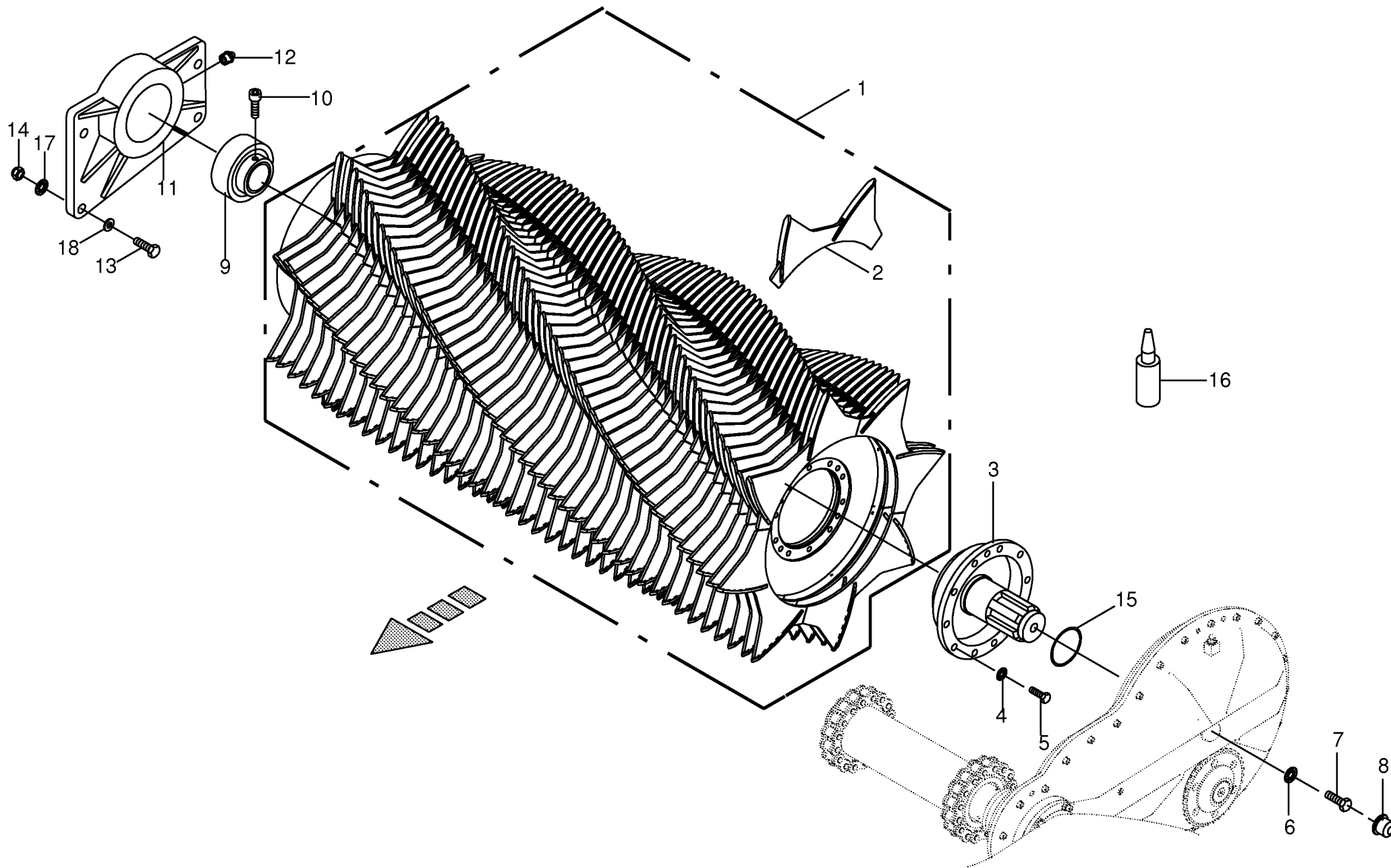
Förderkanal / Abstreiferbalken Conveyor channel / Scraper bar Canal d'alimentation / Barre radeuse					790001 - 824000	Z X 3 5 0 - G L	Z X 4 0 0 - G L	Z X 4 5 0 - G L	Z X 5 5 0 - G L			150 050 135 02 150 323 079 5 69.0
Pos.	ID-Nr.	Benennung	Description	Description	Masch.-Nr-							Bemerkung/Remarks/Remarque
1	00 348 290 1	Förderkanal	Conveyor channel	Canal d'alimentation		x	x	x				Lg.= 1746 Rd. 20 X 1806
	20 052 941 0	Förderkanal	Conveyor channel	Canal d'alimentation					x			
2	00 348 312 0	Anschlagschiene	Limit stop rail	Rail butée		x	x	x	x			
3	00 348 310 0	Messerstange	Knifetube	Barre de verouillage		x	x	x	x			
4	00 348 309 0	Keil	Key	Clavette		15	15	15	15			
5	00 348 311 0	Distanzrohr	Spacer tube	Tube d'entretoisement		30	30	30	30			33,7 X 5,6 X 20,5
6	00 910 512 2	Scheibe	Washer	Rondelle		x	x	x	x			21 X 37 X 3
7	00 912 641 2	Spannstift	Roll pin	Goupille de serrage		x	x	x	x			6 X 30
8	00 333 162 3	Seitenteil -rechts	Side part -right	Partie latérale -droite		x	x	x	x			
9	00 908 212 0	6kt-Mutter	Hex nut	Écrou hex		x	x	x	x			M 10
10	00 910 361 1	Scheibe	Washer	Rondelle		x	x	x	x			10,5 X 25 X 4
11	00 900 280 0	6kt-Schraube	Hex head bolt	Boulon tête hex		x	x	x	x			M 10 X 30
12	20 050 902 0	Halter -rechts/links	Support -right/left	Cadre support -droite/gauche		x	x	x	x			
13	00 908 706 0	Sicherungsmutter	Locknut	Écrou hex		x	x	x	x			M 8
14	00 909 908 1	Sperrkantscheibe	Detent edged washer	Disque à bord d'arrêt		x	x	x	x			SKM 8
15	00 900 616 0	6kt-Schraube	Hex head bolt	Boulon tête hex		x	x	x	x			M 8 X 25
16	20 050 903 1	Abweisblech	Deflector plate	Tôle du déflecteur		x	x	x	x			
17	00 908 758 0	Sicherungsmutter	Locknut	Écrou hex		x	x	x	x			M 10
18	00 909 909 1	Sperrkantscheibe	Detent edged washer	Disque à bord d'arrêt		x	x	x	x			SKM 10
19	00 910 353 0	Scheibe	Washer	Rondelle		x	x	x	x			11 X 34 X 3
20	00 900 636 0	6kt-Schraube	Hex head bolt	Boulon tête hex		x	x	x	x			M 10 X 25
21	00 900 310 1	6kt-Schraube	Hex head bolt	Boulon tête hex		x	x	x	x			M 12 X 110
22	00 908 215 0	6kt-Mutter	Hex nut	Écrou hex		x	x	x	x			M 12
23	00 910 506 1	Scheibe	Washer	Rondelle		x	x	x	x			13 X 24 X 2,5
24	00 908 701 0	Sicherungsmutter	Locknut	Écrou hex		x	x	x	x			M 12
25	20 050 111 1	Seitenteil -links	Side part -left	Partie latérale -gauche		x	x	x	x			
26	00 904 850 1	Flachrundschrabe	Coach bolt	Vis a tête bombée		x	x	x	x			M 10 X 25
27	00 348 279 0	Abstreiferbalken	Scraper bar	Barre raclouse		x	x	x	x			
28	00 900 657 0	6kt-Schraube	Hex head bolt	Boulon tête hex		x	x	x	x			M 12 X 35
29	00 909 910 1	Sperrkantscheibe	Detent edged washer	Disque à bord d'arrêt		x	x	x	x			SKM 12
30	00 338 430 1	Distanzblech	Spacer plate	Tôle de distance		x	x	x	x			2 X 183 X 170
	00 338 431 1	Distanzblech	Spacer plate	Tôle de distance		x	x	x	x			3 X 183 X 170
31	00 910 642 0	Scheibe	Washer	Rondelle		x	x	x	x			13 X 70 X 6
32	00 348 282 2	U-Profil	U-channel	Profilé en U		2	2	2	2			
33	90 000 024 0	Flachrundschrabe	Coach bolt	Vis a tête bombée		x	x	x	x			M 12 X 220
34	00 348 252 0	Abstreifer	Stripper	Racleur		46	46	46	46			17.0
37	20 053 210 0	Keil	Key	Clavette		x	x	x	x			12 X 46 X 76
38	00 910 624 0	Scheibe	Washer	Rondelle		x	x	x	x			12,5 X 35 X 8



150 050 135 02 / 70.0

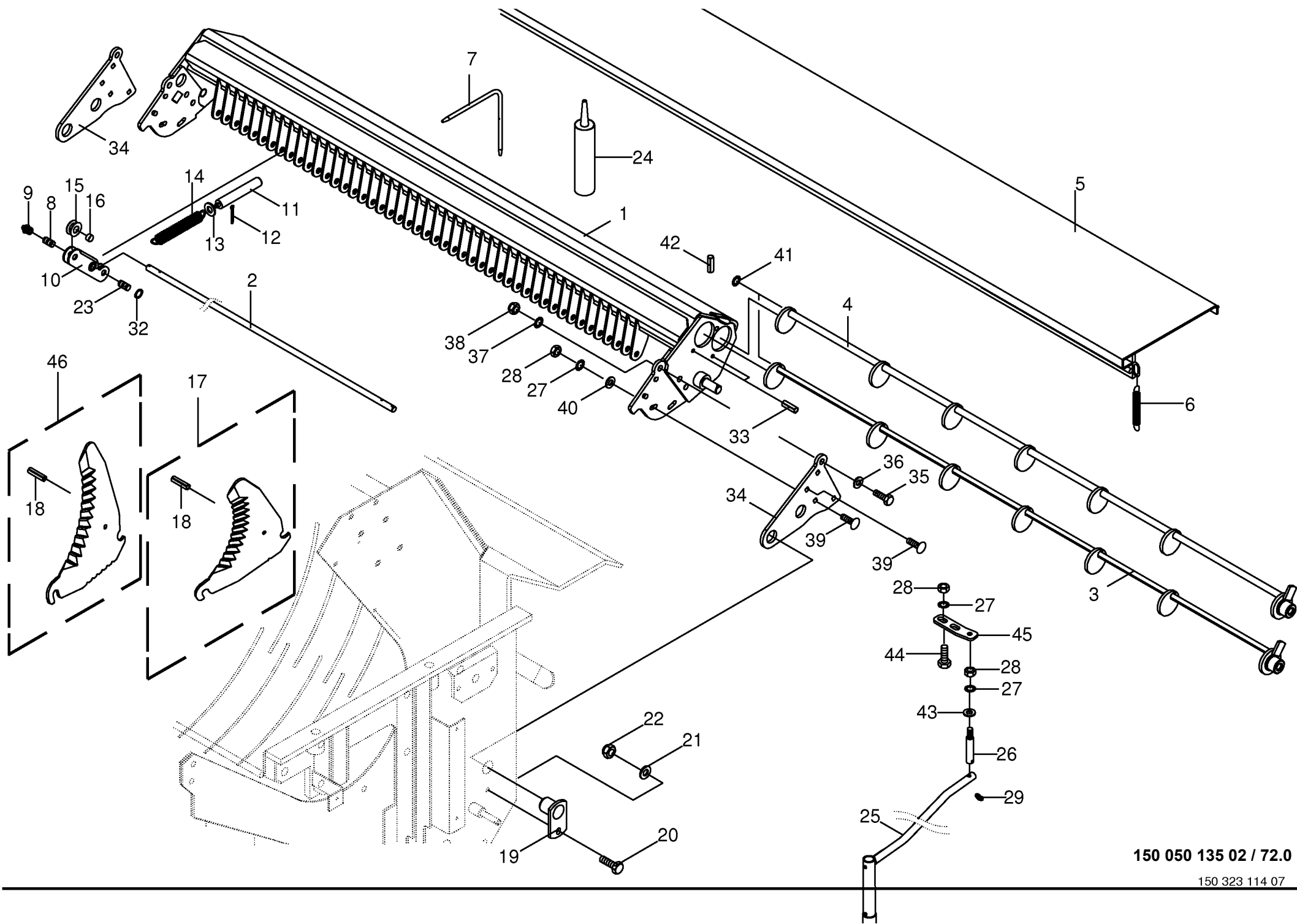
150 323 671 02

Förderkanal - Zubehör Conveyor channel - Accessories Canal d'alimentation - Accessoires					790001 - 824000	Z X	Z X	Z X	Z X			150 050 135 02	
						3 5 0 - G L	4 0 0 - G L	4 5 0 - G L	5 5 0 - G L			150 323 671 2	70.0
Pos.	ID-Nr.	Benennung	Description	Description	Masch.-Nr-							Bemerkung/Remarks/Remarque	
1	00 901 023 0	6kt-Schraube	Hex head bolt	Boulon tête hex		x	x	x	x			M 24 X 340	
2	00 910 514 1	Scheibe	Washer	Rondelle		x	x	x	x			26 X 44 X 4	
3	00 908 726 2	Sicherungsmutter	Locknut	Écrou hex		x	x	x	x			M 24	
4	00 333 587 2	Spannstück	Tensioning element	Element tendeur		x	x	x	x				
5	00 908 220 0	6kt-Mutter	Hex nut	Écrou hex		x	x	x	x			M 16	
6	00 909 912 1	Sperrkantscheibe	Detent edged washer	Disque à bord d'arrêt		x	x	x	x			SKM 16	
7	00 908 719 0	Sicherungsmutter	Locknut	Écrou hex		x	x	x	x			M 16	
8	00 900 657 0	6kt-Schraube	Hex head bolt	Boulon tête hex		x	x	x	x			M 12 X 35	
9	00 910 506 1	Scheibe	Washer	Rondelle		x	x	x	x			13 X 24 X 2,5	
10	00 909 910 1	Sperrkantscheibe	Detent edged washer	Disque à bord d'arrêt		x	x	x	x			SKM 12	
11	00 908 701 0	Sicherungsmutter	Locknut	Écrou hex		x	x	x	x			M 12	
12	20 050 893 0	Kanalblech	Channel plate	Tôle du canal		x	x	x	x				
13	00 904 884 2	Flachrundschaube	Coach bolt	Vis a tête bombée		x	x	x	x			M 12 X 35	
14	00 910 643 1	Scheibe	Washer	Rondelle		x	x	x	x			13,5 X 44 X 4	
15	00 904 983 1	Flachrundschaube	Coach bolt	Vis a tête bombée		x	x	x	x			M 12 X 30	
16	00 348 672 0	Bodenplatte	Floorplate	Fond plaque		x	x	x	x			Lg.= 2058	
17	00 900 636 0	6kt-Schraube	Hex head bolt	Boulon tête hex		x	x	x	x			M 10 X 25	
18	00 909 909 1	Sperrkantscheibe	Detent edged washer	Disque à bord d'arrêt		x	x	x	x			SKM 10	
19	00 910 353 0	Scheibe	Washer	Rondelle		x	x	x	x			11 X 34 X 3	
20	00 900 658 0	6kt-Schraube	Hex head bolt	Boulon tête hex		x	x	x	x			M 12 X 40	
21	00 343 076 0	Zwischenplatte	Intermediate plate	Plaque intermediaire		x	x	x	x				
22	00 900 677 0	6kt-Schraube	Hex head bolt	Boulon tête hex		x	x	x	x			M 16 X 50	
23	00 910 362 0	Scheibe	Washer	Rondelle		x	x	x	x			17 X 40 X 6	
24	00 343 077 0	Keil	Key	Clavette		x	x	x	x				
25	00 901 451 0	6kt-Schraube	Hex head bolt	Boulon tête hex		x	x	x	x			M 12 X 45	
26	00 910 624 0	Scheibe	Washer	Rondelle		x	x	x	x			12,5 X 35 X 8	
27	00 338 649 0	Druckplatte	Pressure plate	Estampe		x	x	x	x			Rd. 105	
28	00 901 014 0	6kt-Schraube	Hex head bolt	Boulon tête hex		x	x	x	x			M 30 X 80	
29	00 908 540 1	6kt-Mutter -niedrige Form	Hex nut -low form	Écrou hex -forme basse		x	x	x	x			M 30	
30	00 920 921 1	Winkel-Verbindungsstutzen	Elbow union	Raccord coude		x	x	x	x			LL M 8 X 1 Keg.	
31	00 920 916 0	Schneidring	Cutting ring	Baue coupante		x	x	x	x			LL 6	
32	00 920 905 0	Überwurfmutter	Nozzle disc cap	Écrou de buse-pastille		x	x	x	x			ALL 6	
33	00 938 933 0	Kunststoffrohr mit Fett gefüllt -Id.-Nr.= 1m	Plastic tube filled with grease -Id.-no.= 1m	Tube plastique farci avec graisse -Id.-no.= 1m		x	x	x	x			6 X 1,5	
34	00 920 920 1	Einschraubstutzen	Male connector	Raccord filet		x	x	x	x			LL M 8 X 1 Keg.	
35	00 908 019 1	6kt-Mutter	Hex nut	Écrou hex		x	x	x	x			M 14 X 1,5	
36	00 938 515 0	Rohrverbinder	Tube union	Tubulure		x	x	x	x			M 14 X 1,5	
37	00 919 105 0	Kegelschmiernippel	Grease nipple	Graisneur à cone		x	x	x	x			AM 8 X 1	



150 050 135 02 / 71.0

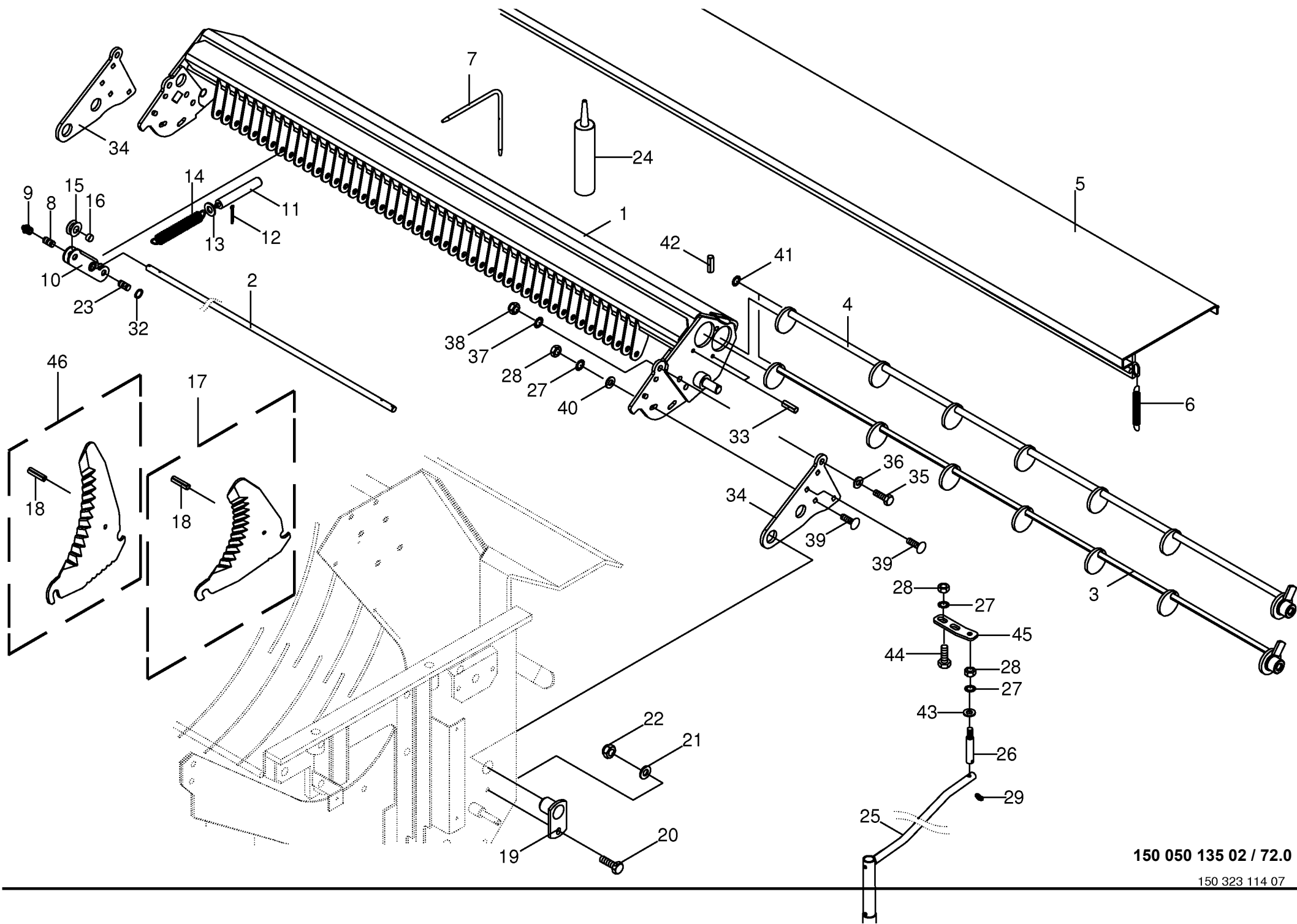
150 323 101 03



150 050 135 02 / 72.0

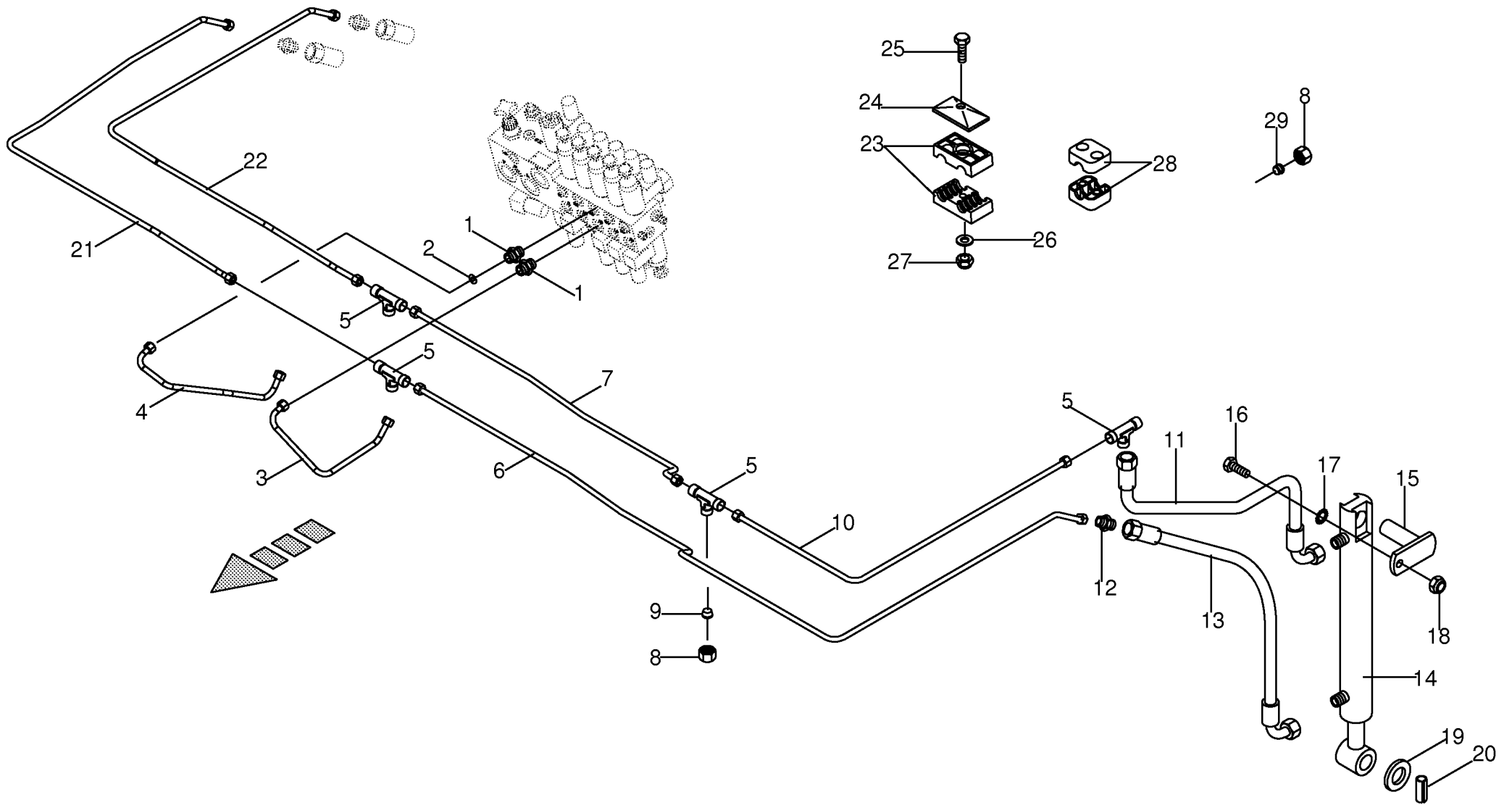
150 323 114 07

Schneidwerk - 1 Schneidebene					790001 - 824000	Z	Z	Z	Z	150 050 135 02
Cutting mechanism - 1 cutting plane						3	4	4	5	
Dispositif de coupe						5	0	0	0	150 323 114 7
Pos.	ID-Nr.	Benennung	Description	Description	Masch.-Nr-	G	L	G	L	72.0
										Bemerkung/Remarks/Remarque
1	20 053 646 0	Messerbalken	Cutterbar	Barre de coupe supérieure		x	x	x	x	
2	00 348 316 0	Achse	Axle	Essieu		x	x	x	x	Rd. 16 X 1794,5
3	00 348 317 0	Schaltwelle -oben	Feed shaft -top	Arbre de commande -en haut		x	x	x	x	
4	00 348 318 0	Schaltwelle -unten	Feed shaft -below	Arbre de commande -en bas		x	x	x	x	
5	00 348 392 0	Abdeckblech	Cover plate	Tôle de recouvrement		x	x	x	x	
6	00 345 478 2	Zugfeder	Tension spring	Ressort de traction		x	x	x	x	4,5 X 27,5 X 250
7	00 343 020 0	Hebel	Lever	Levier		x	x	x	x	
8	00 348 250 0	Bolzen -inkl. Schmiernippel	Pin -incl. grease nipple	Boulon -incl. graisseur		x	x	x	x	Rd. 20 X 28,6
9	00 919 108 0	Kegelschmiernippel	Grease nipple	Graisseur à cône		x	x	x	x	AM 6 X 1
10	00 338 016 3	Hebel -gesamte Maschine	Lever -total machine	Levier -machine totale		46	46	46	46	
11	00 334 998 0	Druckrolle	Pressing roll	Rouleau de pression		x	x	x	x	Rd. 25 X 160
12	00 912 028 1	Splint	Cotter pin	Goupille fendue		x	x	x	x	2 X 16
13	00 910 361 1	Scheibe	Washer	Rondelle		x	x	x	x	10,5 X 25 X 4
14	00 334 830 3	Zugfeder	Tension spring	Ressort de traction		x	x	x	x	5 X 31 X 164
15	00 338 671 0	Rolle -inkl. Buchse	Roller -incl. bushing	Galet -incl. douille		x	x	x	x	Rd. 40 X 15,2
16	00 935 335 0	Lagerbuchse mit Schmiertaschen	Bearing bush	Coussinet		x	x	x	x	16 X 18 X 15
17	20 050 469 0	Schneidmesser	Knife	Couteau		46	46	46	46	
18	00 912 548 0	Spannstift	Roll pin	Goupille de serrage		x	x	x	x	10 X 20
	00 912 636 2	Spannstift	Roll pin	Goupille de serrage		x	x	x	x	6 X 20
19	00 334 895 1	Haltebolzen	Retaining bolt	Axe de retenue		x	x	x	x	
20	00 900 637 0	6kt-Schraube	Hex head bolt	Boulon tête hex		x	x	x	x	M 10 X 30
21	00 910 414 0	Scheibe	Washer	Rondelle		x	x	x	x	10,5 X 21 X 2
22	00 908 758 0	Sicherungsmutter	Locknut	Écrou hex		x	x	x	x	M 10
23	00 334 913 1	Bolzen	Pin	Boulon		x	x	x	x	Rd. 16 X 30,2
24	00 926 045 0	Langzeitfett	Long-life grease	Graisse à long terme		x	x	x	x	400 Gr.
25	20 053 197 0	Schlüssel	Key	Clé		x	x	x	x	
26	00 333 620 0	Gewindebolzen	Threaded bolt	Boulon fileté		x	x	x	x	Rd. 16 X 81
27	00 909 910 1	Sperrkantscheibe	Detent edged washer	Disque à bord d'arrêt		x	x	x	x	SKM 12
28	00 908 215 0	6kt-Mutter	Hex nut	Écrou hex		x	x	x	x	M 12
29	00 917 006 1	Klappstecker	Linch pin	Goupille clip		x	x	x	x	6 X 42
32	00 911 520 0	Sicherungsring	Circlip	Circlip		x	x	x	x	A 16 X 1,5
33	00 912 022 0	Spannstift	Roll pin	Goupille de serrage		x	x	x	x	10 X 22
34	20 053 648 0	Lagerblech	Bearing plate	Tôle de palier		x	x	x	x	
35	00 900 677 0	6kt-Schraube	Hex head bolt	Boulon tête hex		x	x	x	x	M 16 X 50
36	00 910 362 0	Scheibe	Washer	Rondelle		x	x	x	x	17 X 40 X 6
37	00 909 912 0	Sperrkantscheibe	Detent edged washer	Disque à bord d'arrêt		x	x	x	x	SKM 16
38	00 908 719 0	Sicherungsmutter	Locknut	Écrou hex		x	x	x	x	M 16
39	00 904 779 1	Flachrundschrabe	Coach bolt	Vis à tête bombée		x	x	x	x	M 12 X 45 -10.9



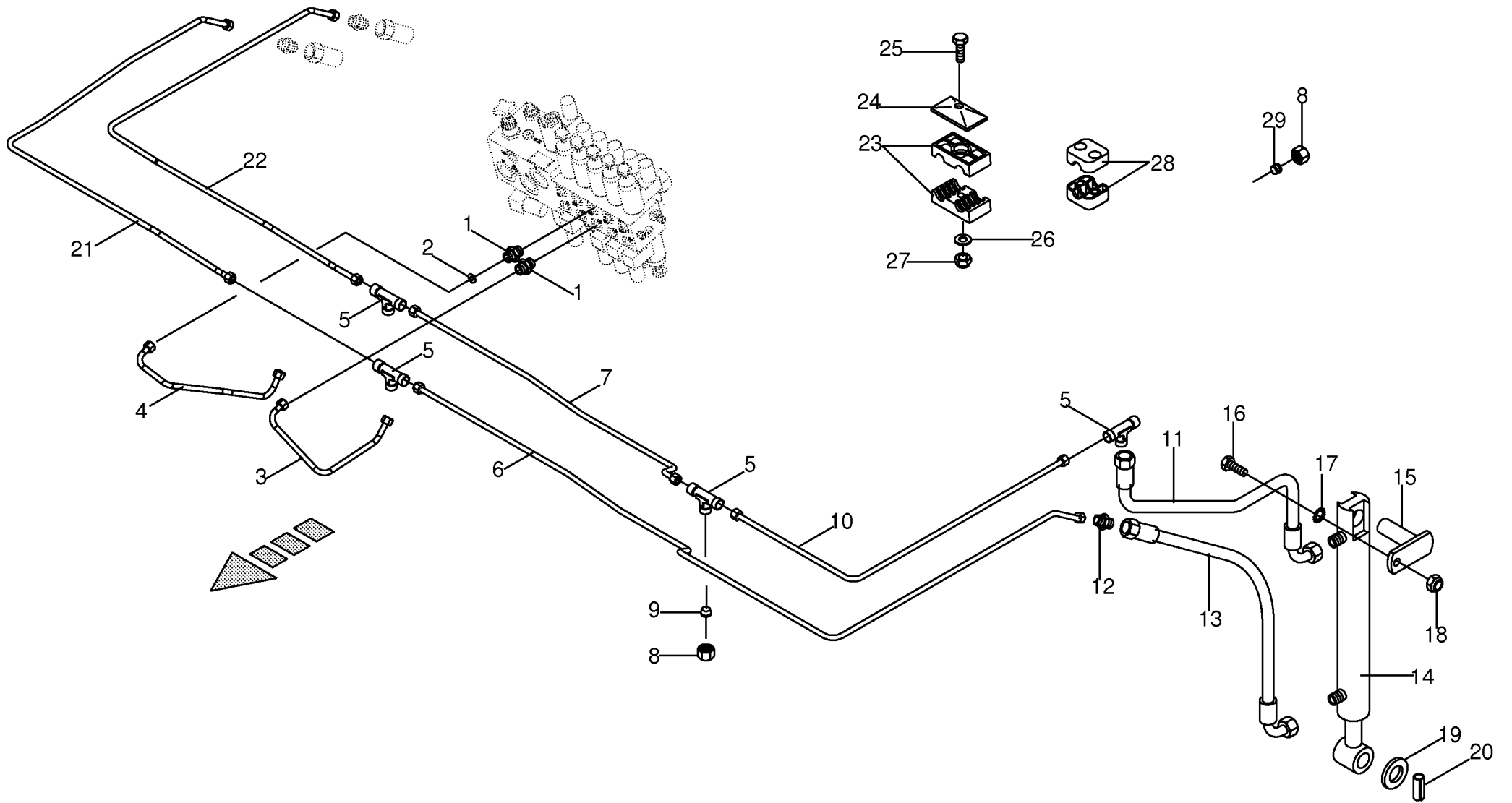
150 050 135 02 / 72.0

150 323 114 07

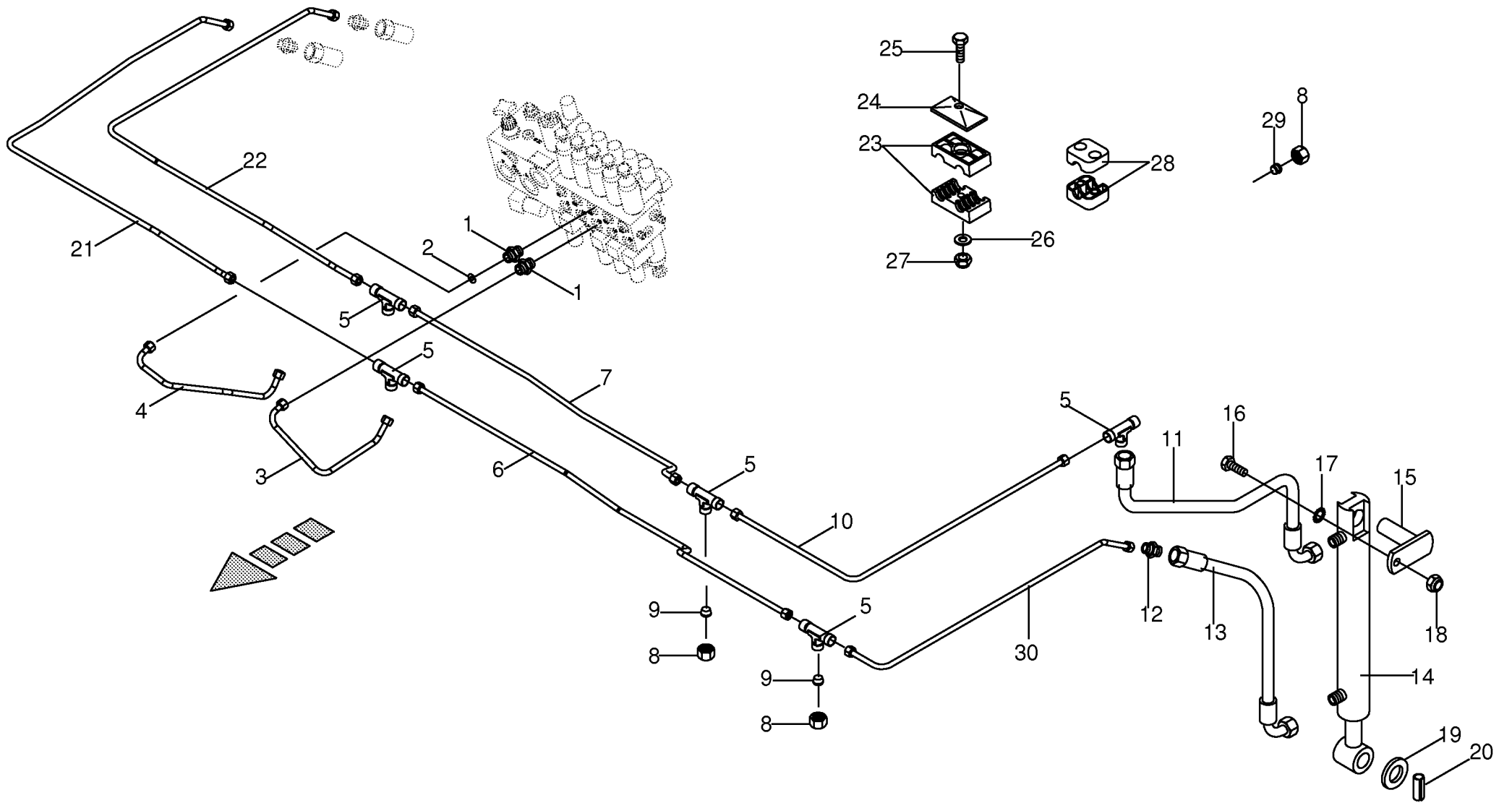


150 050 135 02 / 73.0

Hydraulik Schneidwerk Hydraulic cutting mechanism Système hydraulique de coupe					790001 - 820000	Z X	Z X	Z X	Z X			150 050 135 02	
						3 5 0 - G L	4 0 0 - G L	4 5 0 - G L	5 5 0 - G L			443 174 2	73.0
Pos.	ID-Nr.	Benennung	Description	Description	Masch.-Nr-							Bemerkung/Remarks/Remarque	
1	00 920 818 0	Einschraubstutzen	Male connector	Raccord filet		x	x	x	x			L 12 MB / M 14 X 1,5	
2	00 332 014 3	Drosselscheibe	Throttling disc	Disque d'etraglement		x	x	x	x			1,5 X 12 X 1	
3	20 053 761 0	Hydraulikleitung -inkl. Überwurfmutter, Schneidring	Hydraulic line -incl. nozzle disc cap, cutting ring	Ligne hydraulique -incl. écrou de buse-pastille, baque coupante		x	x	x	x			12 X 1,5	
4	20 053 762 0	Hydraulikleitung -inkl. Überwurfmutter, Schneidring	Hydraulic line -incl. nozzle disc cap, cutting ring	Ligne hydraulique -incl. écrou de buse-pastille, baque coupante		x	x	x	x			12 X 1,5	
5	00 921 071 1	T-Stutzen	T connector	Raccord T réglable		x	x	x	x			L 12	
6	20 051 039 0	Hydraulikleitung -inkl.	Hydraulic line -incl. nozzle disc	Ligne hydraulique -incl. écrou de		x	x	x	x			12 X 1,5	
7	20 051 040 0	Überwurfmutter, Schneidring Hydraulikleitung -inkl.	cap, cutting ring Hydraulic line -incl. nozzle disc	buse-pastille, baque coupante Ligne hydraulique -incl. écrou de		x	x	x	x			12 X 1,5	
8	00 921 206 0	Überwurfmutter	Nozzle disc cap	Écrou de buse-pastille		x	x	x	x			AL 12	
9	00 919 300 0	Verschlusskegel mit O-Ring	Locking cone w. O-ring	Cône de verouillage av.joint t		x	x	x	x			L 12	
10	20 051 041 0	Hydraulikleitung -inkl. Überwurfmutter, Schneidring	Hydraulic line -incl. nozzle disc cap, cutting ring	Ligne hydraulique -incl. écrou de buse-pastille, baque coupante		x	x	x	x			12 X 1,5	
11	00 920 972 0	Hochdruckschlauchleitung - links	High pressure hose line -left	Conduite de tuyau haute pression		x	x	x	x			Lg.= 500	
	00 921 258 1	Hochdruckschlauchleitung - rechts	High pressure hose line -right	-gauche Conduite de tuyau haute pression		x	x	x	x			Lg.= 670	
12	00 921 054 1	Verbindungsstutzen	Connector	-droite Raccord		x	x	x	x			M 18 X 1,5	
13	00 920 083 0	Hochdruckschlauchleitung	High pressure hose line	Conduite de tuyau haute pression		x	x	x	x			Lg.= 750	
14	27 000 824 0	Hydraulikzylinder	Hydraulic cylinder	Vérin hydraulique		x	x	x	x			Dz 25/50 X 240/440	
	27 001 453 0	Dichtungssatz	Sealing set	Jeu de joints		x	x	x	x			Dz 25/50	
15	00 334 906 0	Bolzen	Pin	Boulon		x	x	x	x				
16	00 900 656 0	6kt-Schraube	Hex head bolt	Boulon tête hex		x	x	x	x			M 12 X 30	
17	00 909 910 1	Sperrkantscheibe	Detent edged washer	Disque à bord d'arrêt		x	x	x	x			SKM 12	
18	00 908 701 0	Sicherungsmutter	Locknut	Écrou hex		x	x	x	x			M 12	
19	00 910 514 1	Scheibe	Washer	Rondelle		x	x	x	x			26 X 44 X 4	
20	00 912 616 2	Spannstift	Roll pin	Goupille de serrage		x	x	x	x			5 X 40	
21	20 053 763 0	Hydraulikleitung -inkl. Überwurfmutter, Schneidring	Hydraulic line -incl. nozzle disc cap, cutting ring	Ligne hydraulique -incl. écrou de buse-pastille, baque coupante		x	x	x	x			12 X 1,5	
22	20 053 764 0	Hydraulikleitung -inkl.	Hydraulic line -incl. nozzle disc	Ligne hydraulique -incl. écrou de		x	x	x	x			12 X 1,5	
23	00 925 105 0	Überwurfmutter, Schneidring Rohrschelle -2 Hälften	cap, cutting ring Tube clamp -2 halves	buse-pastille, baque coupante Bride -2 moitiés		x	x	x	x			Bo.= 12/12	
24	00 925 134 0	Deckplatte	Cover plate	Plaque de recouvrement		x	x	x	x				
25	00 901 425 0	6kt-Schraube	Hex head bolt	Boulon tête hex		x	x	x	x			M 8 X 60	
	00 901 008 1	6kt-Schraube	Hex head bolt	Boulon tête hex		x	x	x	x			M 8 X 80	
26	00 910 413 0	Scheibe	Washer	Rondelle		x	x	x	x			8,4 X 17 X 1,6	



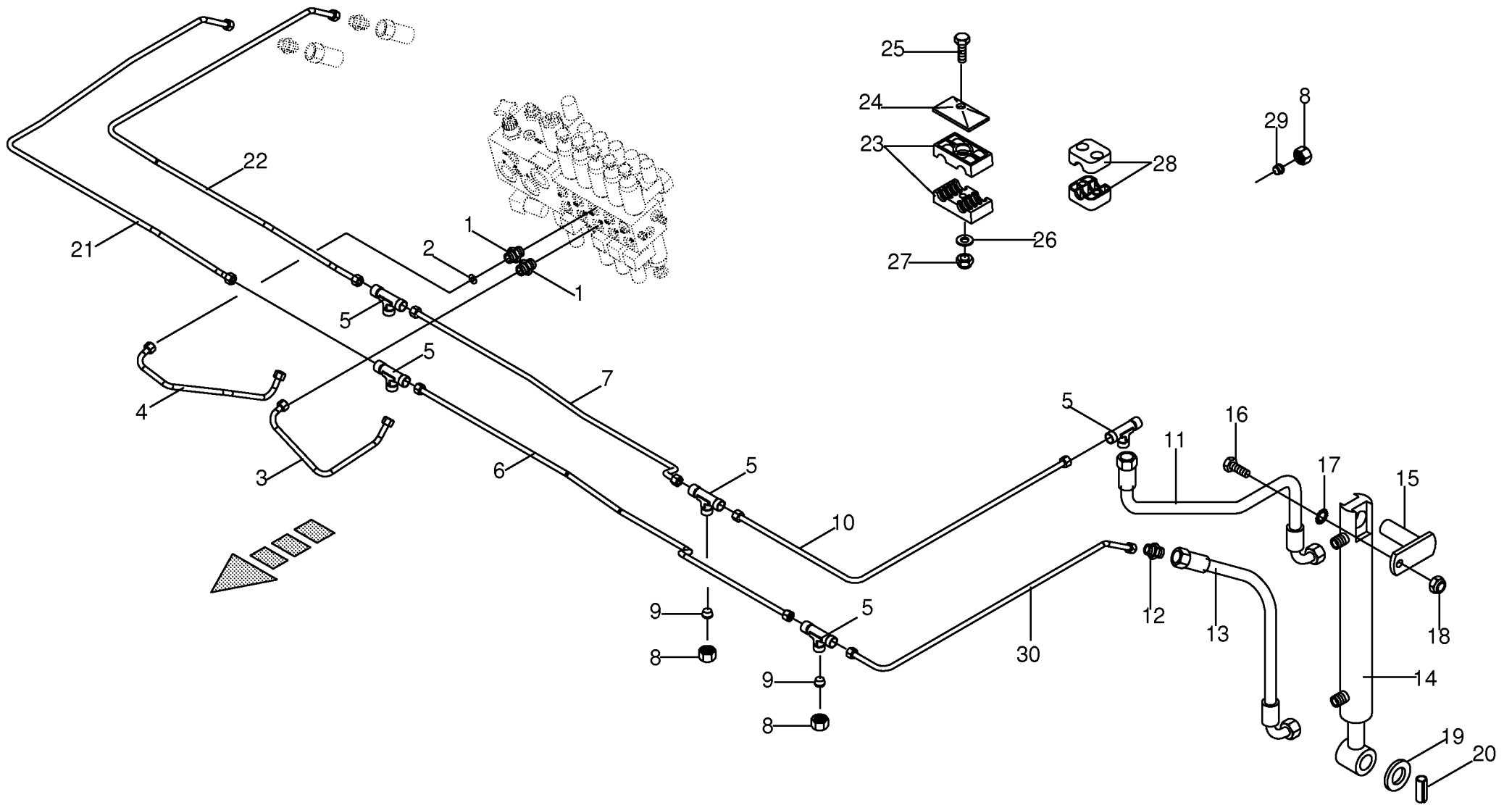
150 050 135 02 / 73.0



150 050 135 02 / 73.1

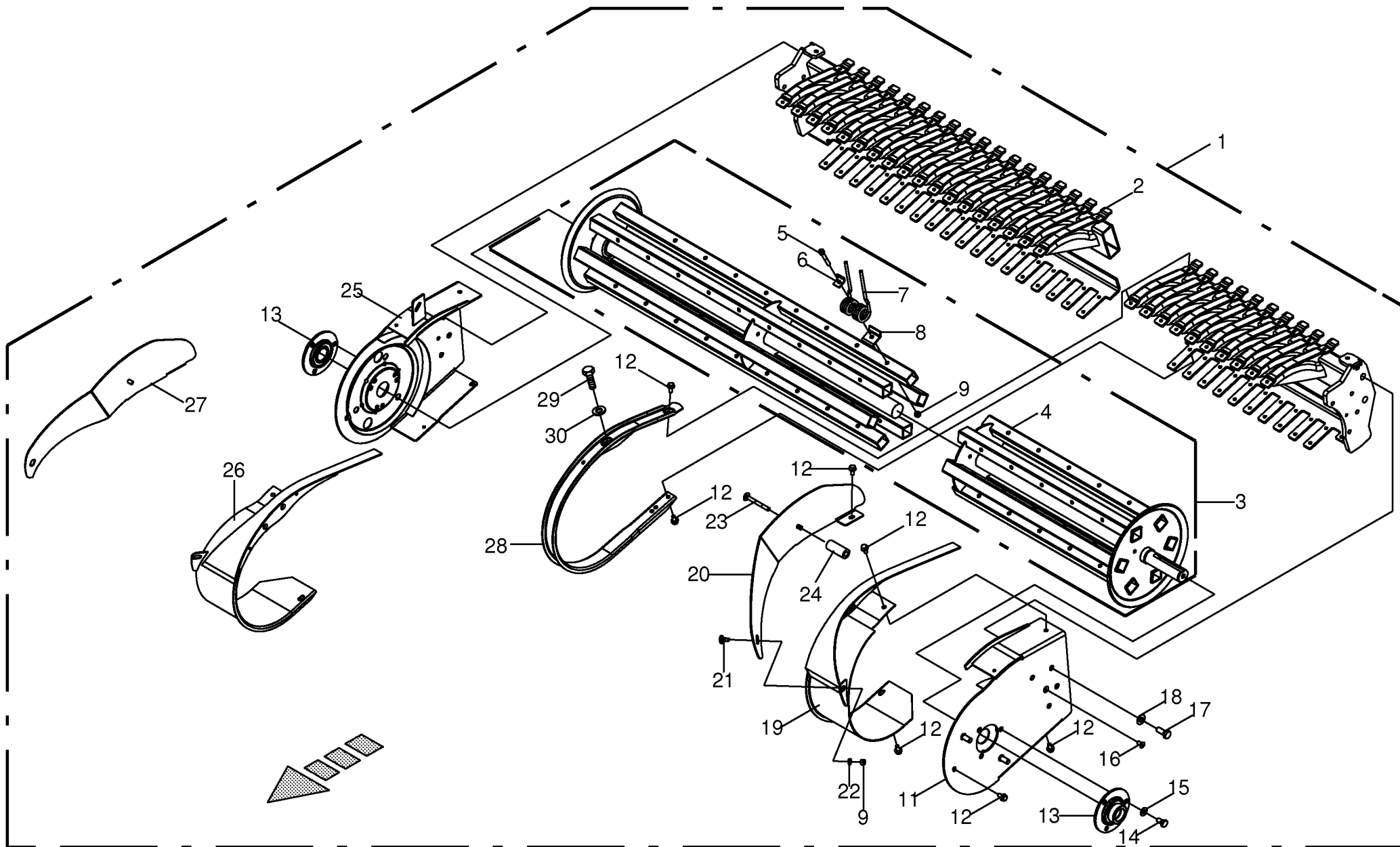
150 392 504 01

Hydraulik Schneidwerk Hydraulic cutting mechanism Système hydraulique de coupe					820001 - 824000	Z X	Z X	Z X	Z X			150 050 135 02	
						3 5 0 - G L	4 0 0 - G L	4 5 0 - G L	5 5 0 - G L			150 392 504 1	73.1
Pos.	ID-Nr.	Benennung	Description	Description	Masch.-Nr-							Bemerkung/Remarks/Remarque	
1	00 920 818 0	Einschraubstutzen	Male connector	Raccord filet		x	x	x	x			L 12 MB / M 14 X 1,5	
2	00 332 014 3	Drosselscheibe	Throttling disc	Disque d'etraglement		x	x	x	x			1,5 X 12 X 1	
3	20 053 761 0	Hydraulikleitung -inkl. Überwurfmutter, Schneidring	Hydraulic line -incl. nozzle disc cap, cutting ring	Ligne hydraulique -incl. écrou de buse-pastille, baque coupante		x	x	x	x			12 X 1,5	
4	20 053 762 0	Hydraulikleitung -inkl. Überwurfmutter, Schneidring	Hydraulic line -incl. nozzle disc cap, cutting ring	Ligne hydraulique -incl. écrou de buse-pastille, baque coupante		x	x	x	x			12 X 1,5	
5	00 921 071 1	T-Stutzen	T connector	Raccord T réglable		x	x	x	x			L 12	
6	20 054 943 0	Hydraulikleitung -inkl.	Hydraulic line -incl. nozzle disc	Ligne hydraulique -incl. écrou de		x	x	x	x			12 X 1,5	
7	20 051 040 0	Überwurfmutter, Schneidring Hydraulikleitung -inkl.	cap, cutting ring Hydraulic line -incl. nozzle disc	buse-pastille, baque coupante Ligne hydraulique -incl. écrou de		x	x	x	x			12 X 1,5	
8	00 921 206 0	Überwurfmutter, Schneidring Überwurfmutter	cap, cutting ring Nozzle disc cap	buse-pastille, baque coupante Écrou de buse-pastille		x	x	x	x			AL 12	
9	00 919 300 0	Verschlusskegel mit O-Ring	Locking cone w. O-ring	Cône de verouillage av.joint t		x	x	x	x			L 12	
10	20 051 041 0	Hydraulikleitung -inkl. Überwurfmutter, Schneidring	Hydraulic line -incl. nozzle disc cap, cutting ring	Ligne hydraulique -incl. écrou de buse-pastille, baque coupante		x	x	x	x			12 X 1,5	
11	00 920 972 0	Hochdruckschlauchleitung - links	High pressure hose line -left	Conduite de tuyau haute pression		x	x	x	x			Lg.= 500	
	00 921 258 1	Hochdruckschlauchleitung - rechts	High pressure hose line -right	-gauche Conduite de tuyau haute pression		x	x	x	x			Lg.= 670	
12	00 921 054 1	Verbindungsstutzen	Connector	-droite Raccord		x	x	x	x			M 18 X 1,5	
13	00 920 083 0	Hochdruckschlauchleitung	High pressure hose line	Conduite de tuyau haute pression		x	x	x	x			Lg.= 750	
14	27 000 824 0	Hydraulikzylinder	Hydraulic cylinder	Vérin hydraulique		x	x	x	x			Dz 25/50 X 240/440	
	27 001 453 0	Dichtungssatz	Sealing set	Jeu de joints		x	x	x	x			Dz 25/50	
15	00 334 906 0	Bolzen	Pin	Boulon		x	x	x	x				
16	00 900 656 0	6kt-Schraube	Hex head bolt	Boulon tête hex		x	x	x	x			M 12 X 30	
17	00 909 910 1	Sperrkantscheibe	Detent edged washer	Disque à bord d'arrêt		x	x	x	x			SKM 12	
18	00 908 701 0	Sicherungsmutter	Locknut	Écrou hex		x	x	x	x			M 12	
19	00 910 514 1	Scheibe	Washer	Rondelle		x	x	x	x			26 X 44 X 4	
20	00 912 616 2	Spannstift	Roll pin	Goupille de serrage		x	x	x	x			5 X 40	
21	20 053 763 0	Hydraulikleitung -inkl. Überwurfmutter, Schneidring	Hydraulic line -incl. nozzle disc cap, cutting ring	Ligne hydraulique -incl. écrou de buse-pastille, baque coupante		x	x	x	x			12 X 1,5	
22	20 053 764 0	Hydraulikleitung -inkl.	Hydraulic line -incl. nozzle disc	Ligne hydraulique -incl. écrou de		x	x	x	x			12 X 1,5	
23	00 925 105 0	Überwurfmutter, Schneidring Rohrschelle -2 Hälften	cap, cutting ring Tube clamp -2 halves	buse-pastille, baque coupante Bride -2 moitiés		x	x	x	x			Bo.= 12/12	
24	00 925 134 0	Deckplatte	Cover plate	Plaque de recouvrement		x	x	x	x				
25	00 901 425 0	6kt-Schraube	Hex head bolt	Boulon tête hex		x	x	x	x			M 8 X 60	
	90 001 846 0	6kt-Schraube	Hex head bolt	Boulon tête hex		x	x	x	x			M 6 X 85	
26	00 910 413 0	Scheibe	Washer	Rondelle		x	x	x	x			8,4 X 17 X 1,6	



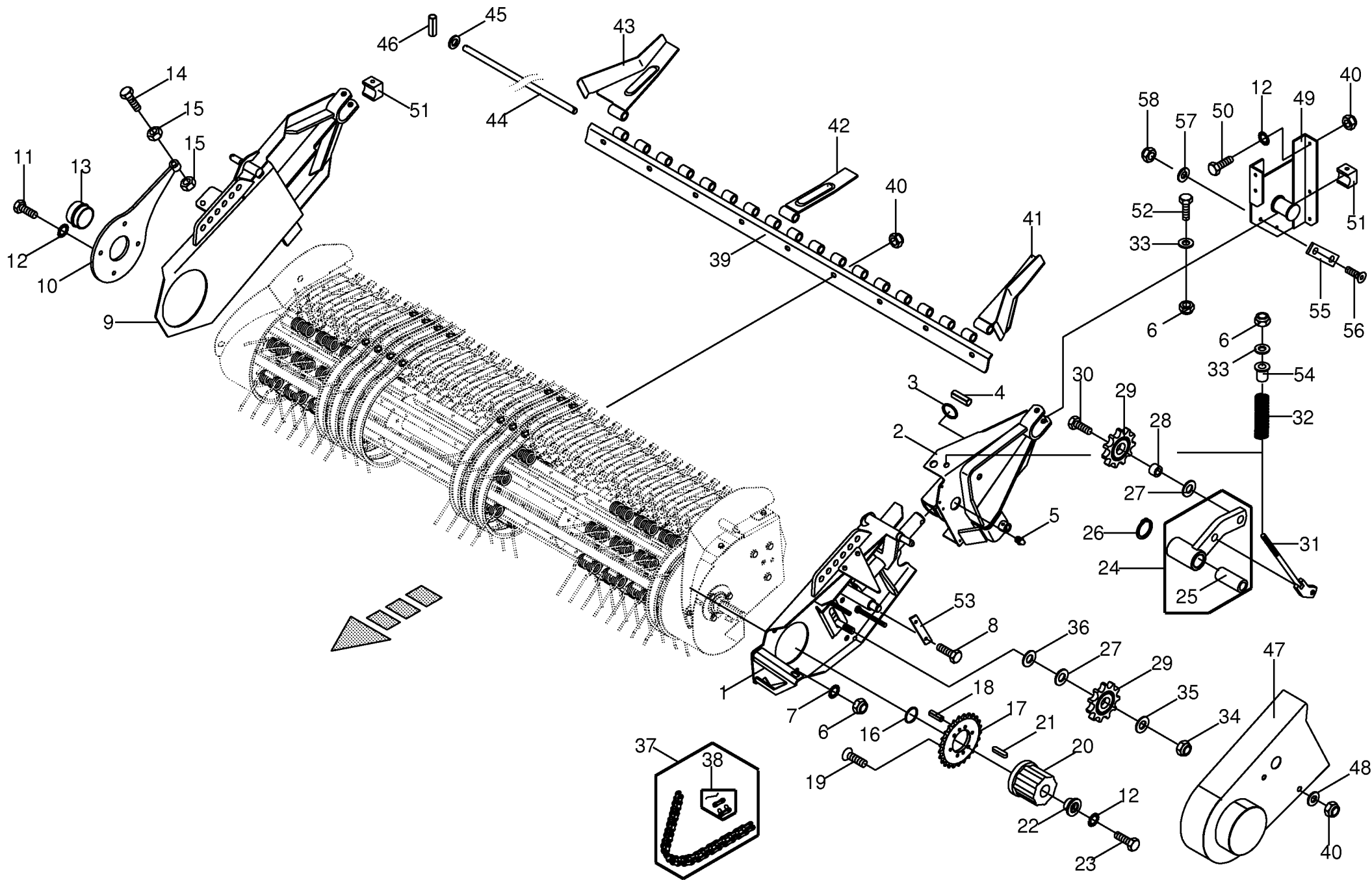
150 050 135 02 / 73.1

150 392 504 01



150 050 135 02 / 74.0

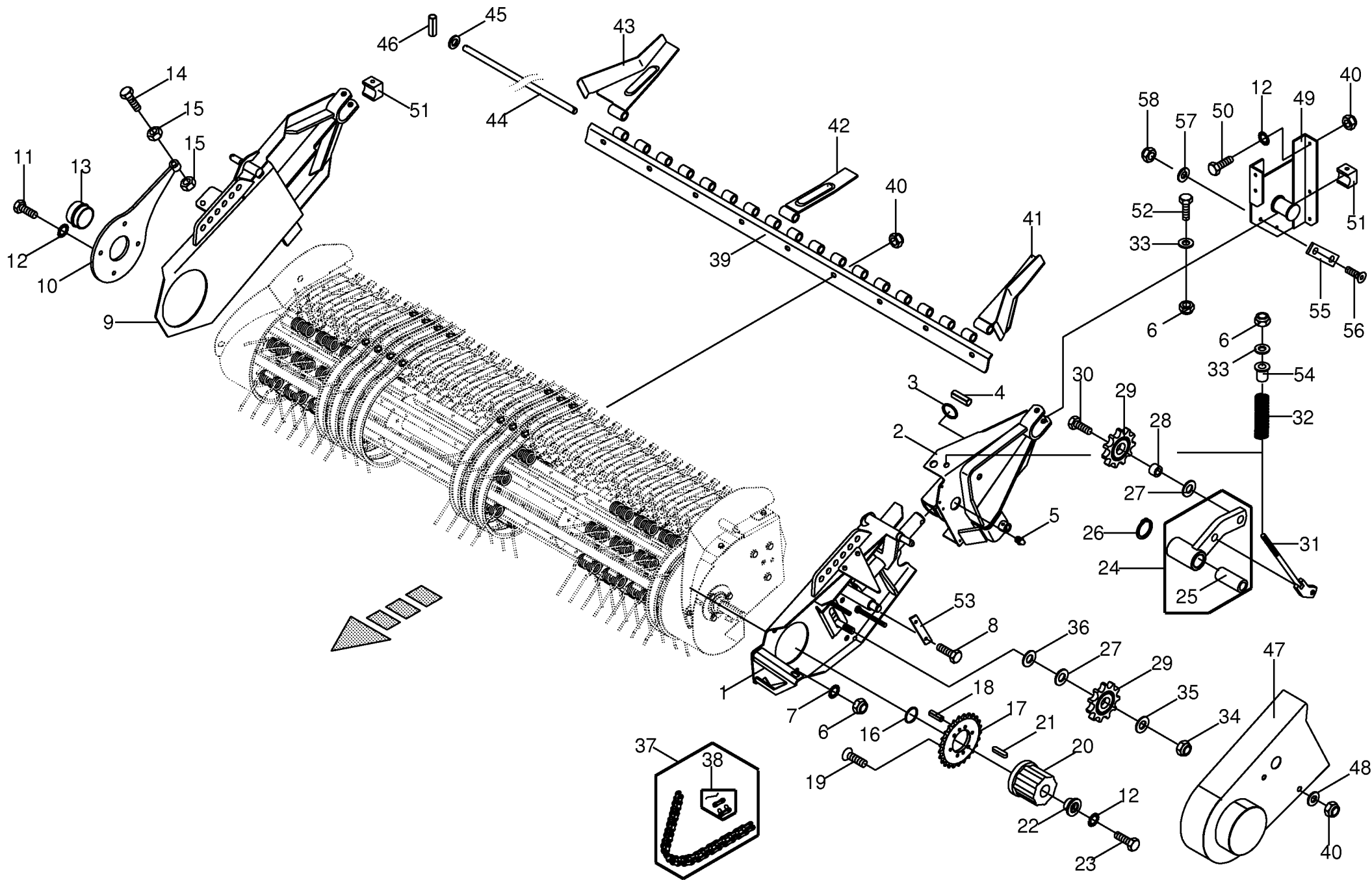
150 315 247 04



150 050 135 02 / 75.0

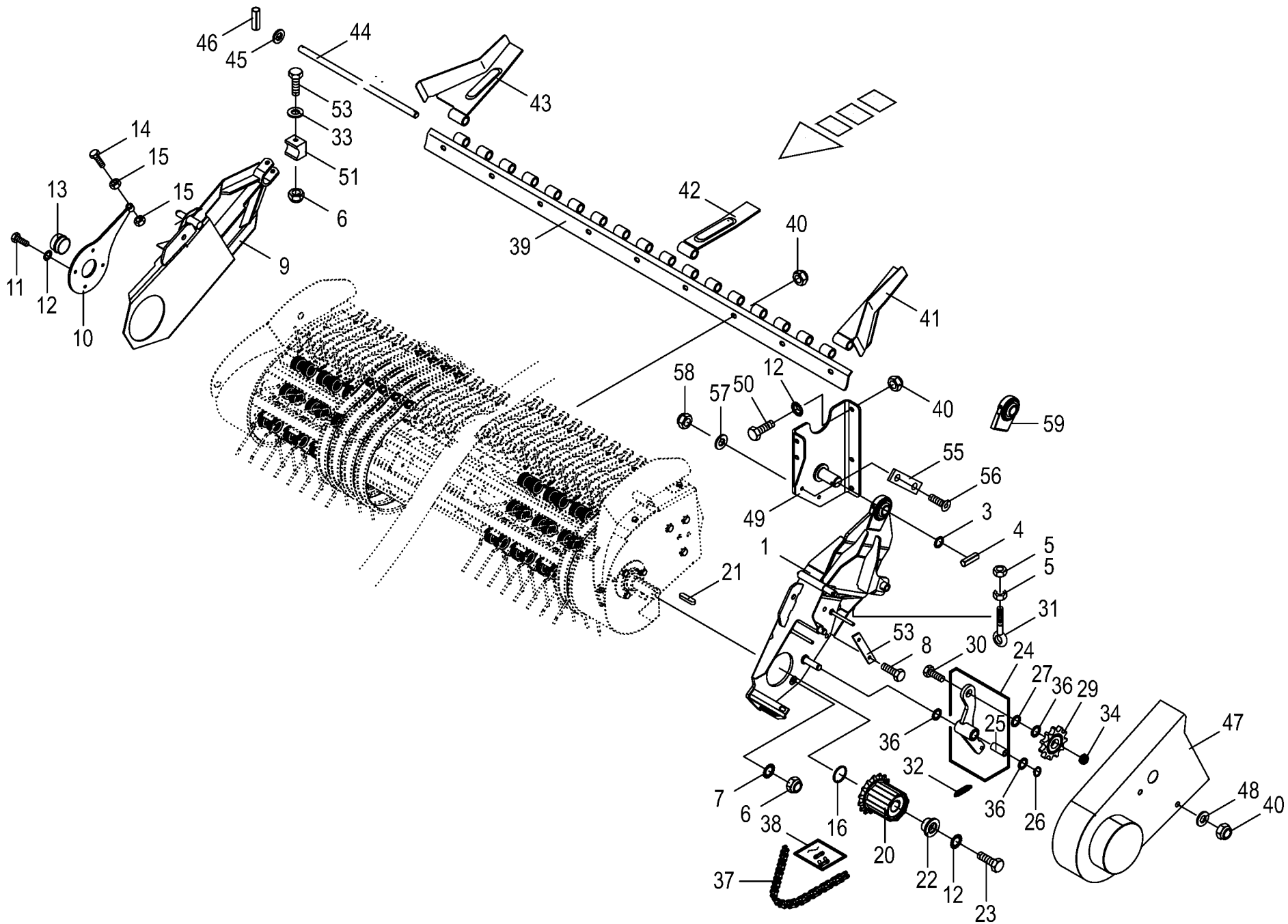
150 323 732 04

Pick-up - Aufhängung / Zubehör						790001 - 820000	Z	Z	Z	Z	150 050 135 02
Pick-up - Suspension / Accessories							3	4	4	5	
Pick-up - Suspension / Accessoirea							500 - G L	000 - G L	500 - G L	500 - G L	
Pos.	ID-Nr.	Benennung	Description	Description	Masch.-Nr-						Bemerkung/Remarks/Remarque
1	20 053 620 0	Seitenblech -links	Side plate -left	Tôle latérale -gauche		x	x	x	x		
2	00 348 511 3	Seitenteil -links	Side part -left	Partie latérale -gauche		x	x	x	x		
3	00 911 136 1	Passscheibe	Shim ring	Rondelle d'ajustage		x	x	x	x		35 X 45 X 2,0
4	00 912 745 3	Spannstift	Roll pin	Goupille de serrage		x	x	x	x		12 X 50
5	00 919 105 0	Kegelschmiernippel	Grease niple	Graisseur à cone		x	x	x	x		AM 8 X 1
6	00 908 701 0	Sicherungsmutter	Locknut	Écrou hex		x	x	x	x		M 12
7	00 909 910 1	Sperrkantscheibe	Detent edged washer	Disque à bord d'arrêt		x	x	x	x		SKM 12
8	00 900 655 0	6kt-Schraube	Hex head bolt	Boulon tête hex		x	x	x	x		M 12 X 25
9	20 053 619 0	Seitenblech -rechts	Side plate -right	Tôle latérale -droite		x	x	x	x		
10	20 050 448 1	Anschlag	Limit stop	Butée		x	x	x	x		
11	00 900 637 0	6kt-Schraube	Hex head bolt	Boulon tête hex		x	x	x	x		M 10 X 30
12	00 909 909 1	Sperrkantscheibe	Detent edged washer	Disque à bord d'arrêt		x	x	x	x		SKM 10
13	00 952 311 0	Radkappe	Wheel cap	Chapeau de roue		x	x	x	x		Rd. 72,1
14	00 900 304 1	6kt-Schraube	Hex head bolt	Boulon tête hex		x	x	x	x		M 12 X 60
15	00 908 215 0	6kt-Mutter	Hex nut	Écrou hex		x	x	x	x		M 12
16	00 911 134 0	Passscheibe	Shim ring	Rondelle d'ajustage		x	x	x	x		35 X 45 X 1,0
17	00 911 136 1	Passscheibe	Shim ring	Rondelle d'ajustage		x	x	x	x		35 X 45 X 2,0
18	00 348 542 1	Kettenrad	Chain sprocket	Roue à chaînes		x	x	x	x		3/4" Z= 25
19	00 915 742 0	Zylinderstift	Cyl. pin	Goupille cyl.		x	x	x	x		8 X 20
20	00 904 024 1	Senkschraube	Countersunk screw	Vis à tête fraisée		x	x	x	x		M 8 X 20
21	00 956 528 1	Sperrkörperkupplung	Ratchet clutch	Accouplem. a cliquet		x	x	x	x		1100 Nm
22	00 915 040 0	Passfeder	Fit-in key	Clavette		x	x	x	x		A 10 X 6 X 56
23	00 348 658 0	Flansch	Flange	Bride		x	x	x	x		Rd. 50 X 25
24	00 900 284 1	6kt-Schraube	Hex head bolt	Boulon tête hex		x	x	x	x		M 10 X 50
25	00 348 753 0	Spannarm	Tension arm	Levier tendeur		x	x	x	x		
26	00 934 910 0	Lagerbuchse	Bearing bush	Coussinet		x	x	x	x		20 X 23 X 30
27	00 911 522 1	Sicherungsring	Circlip	Circlip		x	x	x	x		20 X 1,2
28	00 910 718 1	Stützscheibe	Supporting disc	Rondelle diélectrique		x	x	x	x		S 20 X 28 X 2,0
29	00 334 843 0	Distanzring	Spacer ring	Bague d'écartement		x	x	x	x		21,6 X 26,9 X 14
30	00 922 313 1	Kettenrad	Chain sprocket	Roue à chaînes		x	x	x	x		3/4" Z= 13
31	00 900 677 0	6kt-Schraube	Hex head bolt	Boulon tête hex		x	x	x	x		M 16 X 50
32	00 348 787 1	Spannschraube	Turnbuckle	Tendeur		x	x	x	x		
33	00 344 711 0	Druckfeder	Pressure spring	Ressort de pression		x	x	x	x		4,5 X 27,5 X 100
34	00 910 506 1	Scheibe	Washer	Rondelle		x	x	x	x		13 X 24 X 2,5
35	00 908 719 0	Sicherungsmutter	Locknut	Écrou hex		x	x	x	x		M 16
36	00 910 362 0	Scheibe	Washer	Rondelle		x	x	x	x		17 X 40 X 6
	00 910 303 1	Scheibe	Washer	Rondelle		x	x	x	x		17 X 30 X 3
	00 910 826 1	Passscheibe	Shim ring	Rondelle d'ajustage		x	x	x	x		20 X 28 X 1,0



150 050 135 02 / 75.0

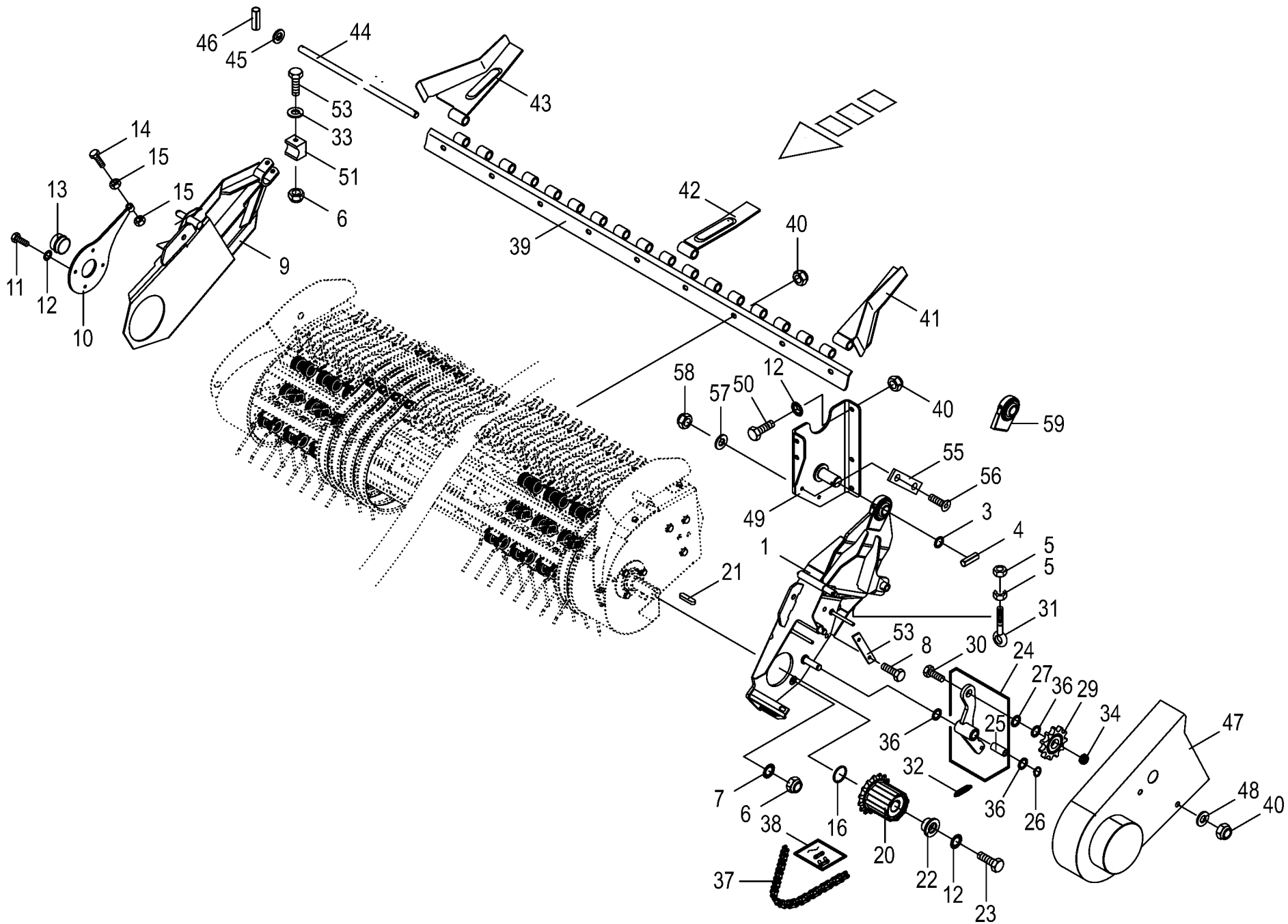
150 323 732 04

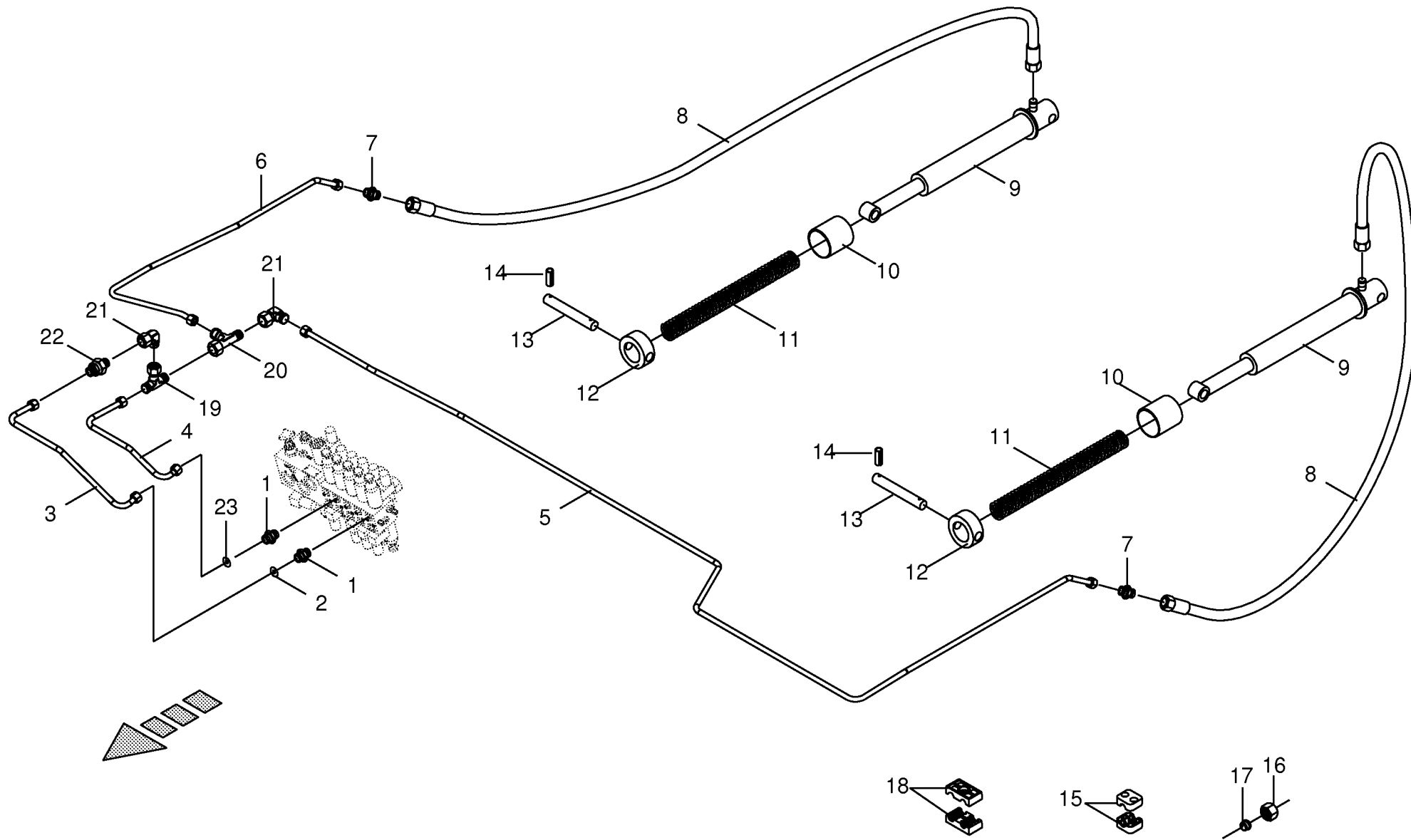


150 050 135 02 / 75.1

150 323 732 07

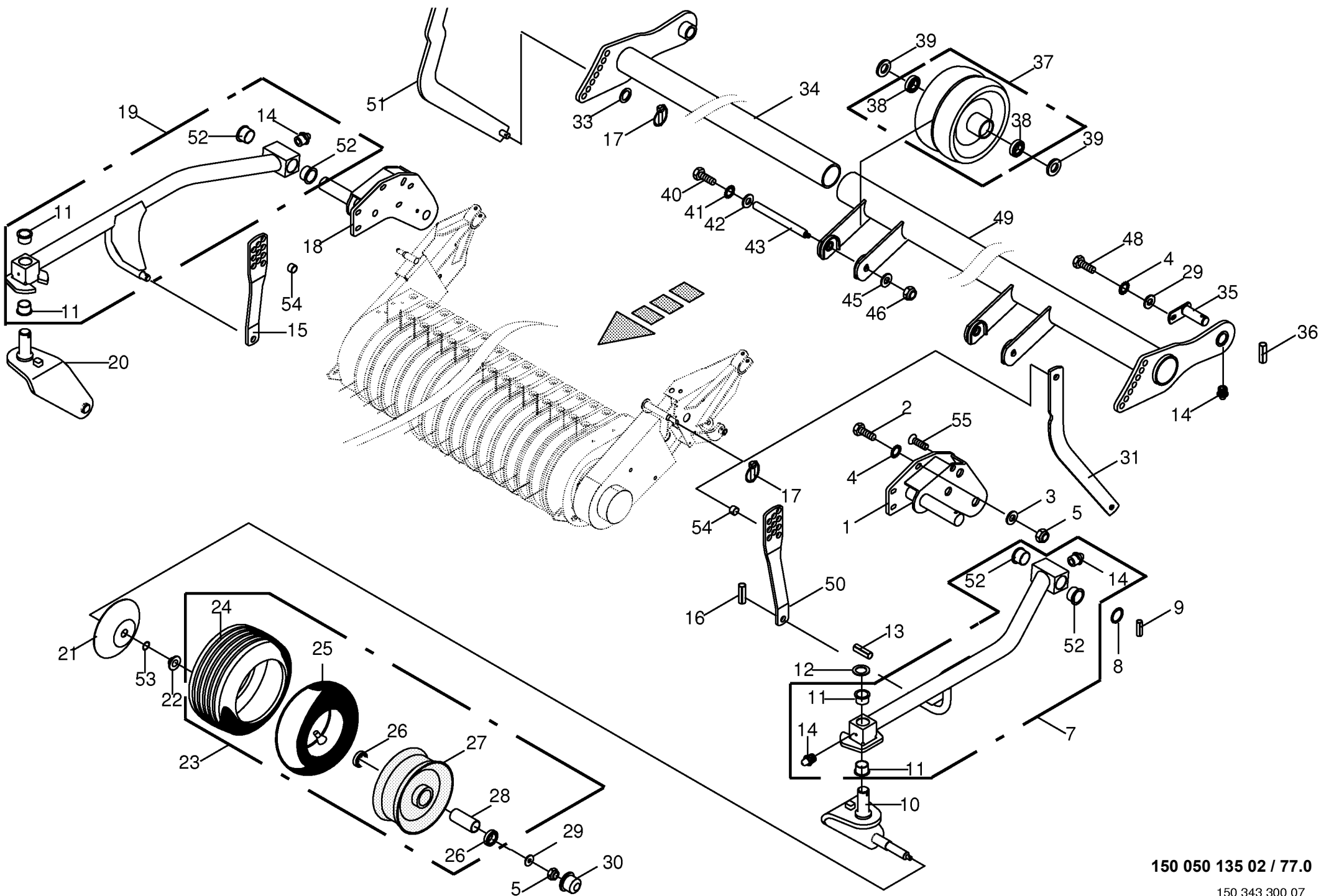
Pick-up - Aufhängung / Zubehör					820001 - 824000	Z	Z	Z	Z	150 050 135 02	
Pick-up - Suspension / Accessories						3	4	4	5		
Pick-up - Suspension / Accessoirea						50	00	50	00		
Pos.	ID-Nr.	Benennung	Description	Description	Masch.-Nr-	G	G	G	G	150 323 732 7	75.1
										Bemerkung/Remarks/Remarque	
1	20 054 627 1	Seitenteil -links	Side part -left	Partie latérale -gauche		x	x	x	x		
3	00 910 512 2	Scheibe	Washer	Rondelle		x	x	x	x		21 X 37 X 3
4	00 912 670 1	Spannstift	Roll pin	Goupille de serrage		x	x	x	x		8 X 40
5	00 908 212 0	6kt-Mutter	Hex nut	Écrou hex		x	x	x	x		M 10
6	00 908 701 0	Sicherungsmutter	Locknut	Écrou hex		x	x	x	x		M 12
7	00 909 910 1	Sperrkantscheibe	Detent edged washer	Disque à bord d'arrêt		x	x	x	x		SKM 12
8	00 900 655 0	6kt-Schraube	Hex head bolt	Boulon tête hex		x	x	x	x		M 12 X 25
9	20 054 628 0	Seitenteil -rechts	Side part -right	Partie latérale -droite		x	x	x	x		
10	20 050 448 1	Anschlag	Limit stop	Butée		x	x	x	x		
11	00 900 637 0	6kt-Schraube	Hex head bolt	Boulon tête hex		x	x	x	x		M 10 X 30
12	00 909 909 1	Sperrkantscheibe	Detent edged washer	Disque à bord d'arrêt		x	x	x	x		SKM 10
13	00 952 311 0	Radkappe	Wheel cap	Chapeau de roue		x	x	x	x		Rd. 72,1
14	00 900 304 1	6kt-Schraube	Hex head bolt	Boulon tête hex		x	x	x	x		M 12 X 60
15	00 908 215 0	6kt-Mutter	Hex nut	Écrou hex		x	x	x	x		M 12
16	00 911 134 0	Passscheibe	Shim ring	Rondelle d'ajustage		x	x	x	x		35 X 45 X 1,0
	00 911 136 1	Passscheibe	Shim ring	Rondelle d'ajustage		x	x	x	x		35 X 45 X 2,0
20	27 006 786 0	Sperrkörperkupplung	Ratchet clutch	Accouplem. a cliquet		x	x	x	x		1100 Nm
21	00 915 040 0	Passfeder	Fit-in key	Clavette		x	x	x	x		A 10 X 6 X 56
22	00 348 658 0	Flansch	Flange	Bride		x	x	x	x		Rd. 50 X 25
23	00 900 284 1	6kt-Schraube	Hex head bolt	Boulon tête hex		x	x	x	x		M 10 X 50
24	20 054 641 0	Spannarm	Tension arm	Levier tendeur		x	x	x	x		
25	00 934 910 0	Lagerbuchse	Bearing bush	Coussinet		x	x	x	x		20 X 23 X 30
26	00 911 522 1	Sicherungsring	Circlip	Circlip		x	x	x	x		20 X 1,2
27	00 910 718 1	Stützscheibe	Supporting disc	Rondelle diélectrique		x	x	x	x		S 20 X 28 X 2,0
29	00 922 322 1	Kettenspannrad	Tensioning sprocket	Tendeur de chaine		x	x	x	x		1" Z= 12
30	00 900 379 0	6kt-Schraube	Hex head bolt	Boulon tête hex		x	x	x	x		M 20 X 55
31	00 905 337 0	Ösenshraube	Eye screw	Vis à oeillet		x	x	x	x		M 10 X 85
32	00 250 067 4	Zugfeder	Tension spring	Ressort de traction		x	x	x	x		5 X 30 X 150
33	00 910 506 1	Scheibe	Washer	Rondelle		x	x	x	x		13 X 24 X 2,5
34	00 908 721 0	Sicherungsmutter	Locknut	Écrou hex		x	x	x	x		M 20
36	00 910 826 1	Passscheibe	Shim ring	Rondelle d'ajustage		x	x	x	x		20 X 28 X 1,0
37	00 921 928 0	Rollenkette	Roller chain	Chain à rouleaux		x	x	x	x		1" X 70 Ro.
38	00 921 980 0	Steckglied	Split link	Maille brisée		x	x	x	x		3/4"
	00 921 992 0	Gekröpftes Glied mit Splint	Cranked link	Maillon coude		x	x	x	x		3/4"
39	00 348 322 0	Schiene	Flat steel	Acier plat		x	x	x	x		
40	00 908 758 0	Sicherungsmutter	Locknut	Écrou hex		x	x	x	x		M 10
41	20 054 679 0	Übergangslamelle -links	Connecting plate -left	Plaque de raccord -gauche		x	x	x	x		
42	00 333 136 3	Übergangslamelle	Connecting plate	Plaque de raccord		x	x	x	x		





150 050 135 02 / 76.0

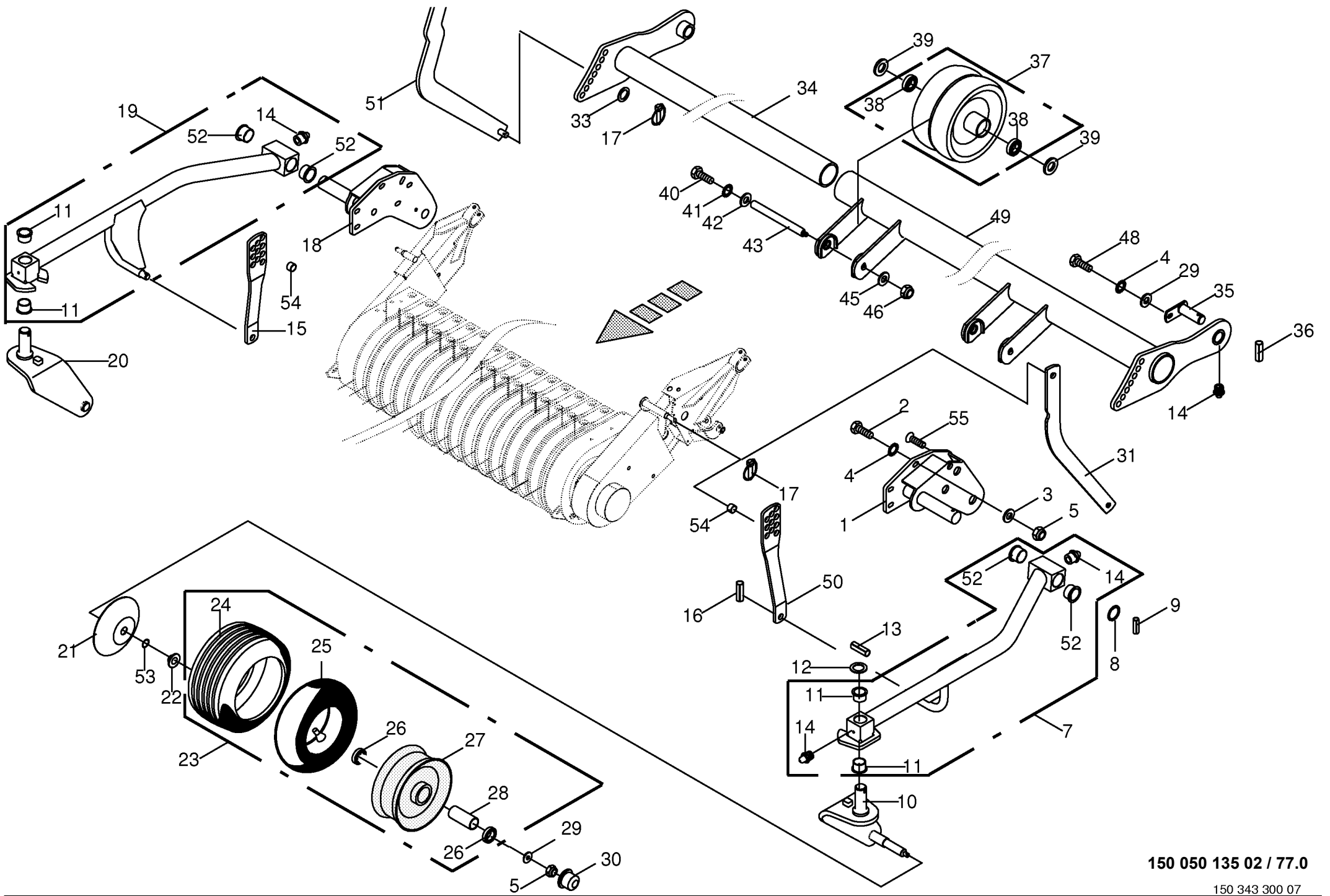
443 173 5



150 050 135 02 / 77.0

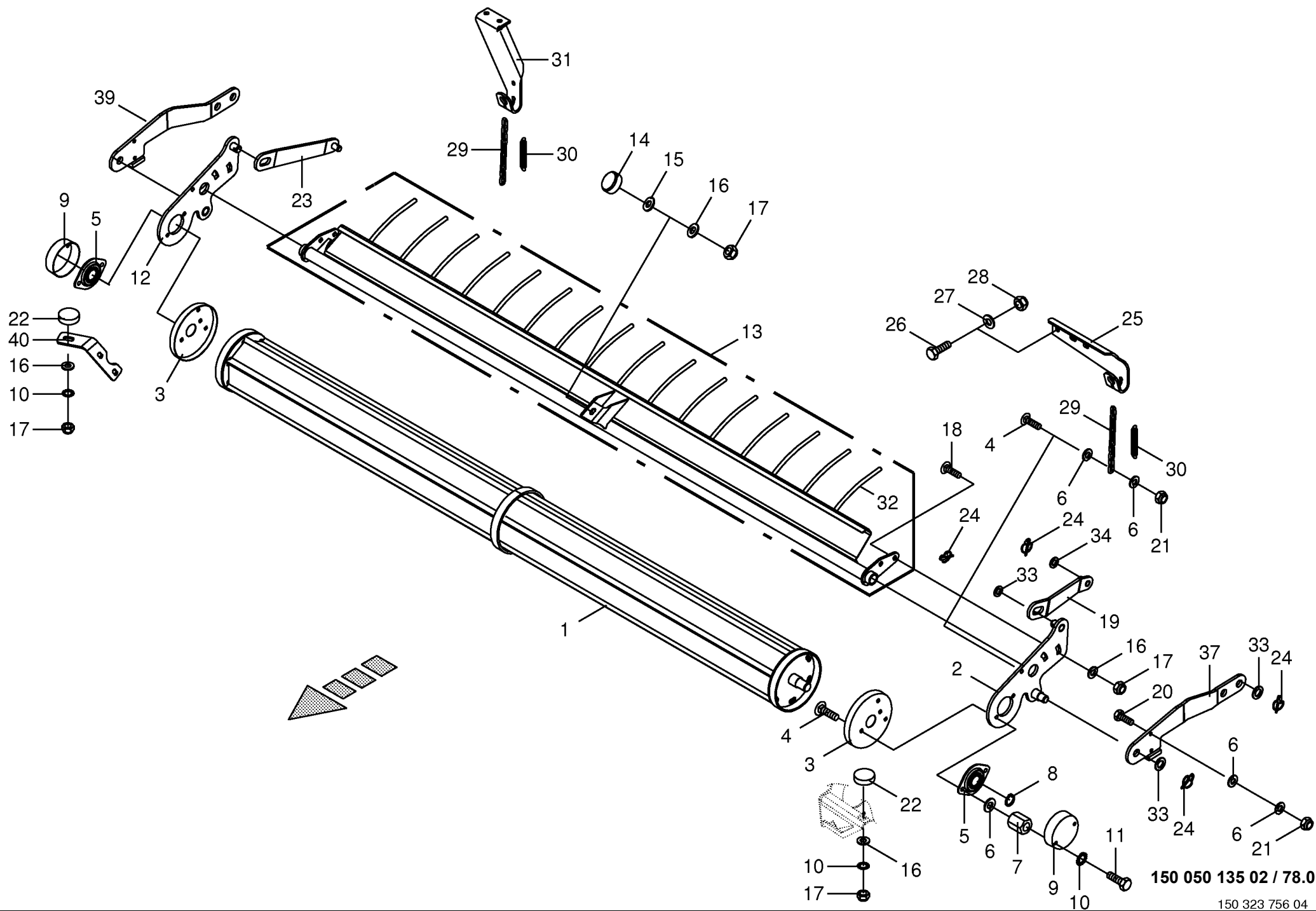
150 343 300 07

Tasträder kpl. Depth wheel cpl. Roue de terrage cpl.						790001 - 824000	Z X	Z X	Z X	Z X	150 050 135 02 150 343 300 7 77.0	
Pos.	ID-Nr.	Benennung	Description	Description	Masch.-Nr-	3 5 0 - G L	4 0 0 - G L	4 5 0 - G L	5 5 0 - G L		Bemerkung/Remarks/Remarque	
1	20 053 184 0	Tastradhalter -links	Depth control wheel support - left	Support de roue de jauge - gauche		x	x	x	x		M 12 X 30 13 X 24 X 2,5 SKM 12	
2	00 900 656 0	6kt-Schraube	Hex head bolt	Boulon tête hex		x	x	x	x			
3	00 910 506 1	Scheibe	Washer	Rondelle		x	x	x	x			
4	00 909 910 1	Sperrkantscheibe	Detent edged washer	Disque à bord d'arrêt		x	x	x	x			
5	00 908 701 0	Sicherungsmutter	Locknut	Écrou hex		x	x	x	x		M 12 CM 8 X 1	
6	00 919 107 0	Kegelschmiernippel	Grease nipple	Graisser à cône		x	x	x	x			
7	20 054 341 0	Radarm -links	Wheel bracket -left	Bras de roue -gauche		x	x	x	x		40 X 50 X 2	
8	00 910 885 0	Passscheibe	Shim ring	Rondelle d'ajustage		x	x	x	x			
9	00 912 677 2	Spannstift	Roll pin	Goupille de serrage		x	x	x	x		8 X 55	
10	20 051 149 0	Tastradwinkel -links	Depth wheel angle -left	Jarret de roue de jauge - gauche		x	x	x	x			
11	00 934 906 0	Bundbuchse	Collar bush	Douille de touchette		x	x	x	x		35 X 39/47 X 26 35 X 45 X 2,0	
12	00 911 136 1	Passscheibe	Shim ring	Rondelle d'ajustage		x	x	x	x			
13	00 912 672 1	Spannstift	Roll pin	Goupille de serrage		x	x	x	x		8 X 50 AM 8 X 1	
14	00 919 105 0	Kegelschmiernippel	Grease nipple	Graisser à cône		x	x	x	x			
15	20 053 207 0	Verstellstrebe	Shift-rod	Accore du régler		x	x	x	x		6 X 40	
16	00 912 644 2	Spannstift	Roll pin	Goupille de serrage		x	x	x	x			
17	00 917 004 1	Klappstecker	Linch pin	Goupille clip		x	x	x	x		5 X 32	
18	20 053 187 0	Tastradhalter -rechts	Depth control wheel support - right	Support de roue de jauge - droite		x	x	x	x			
19	20 054 342 0	Radarm -rechts	Wheel bracket -right	Bras de roue -droite		x	x	x	x			
20	20 051 150 0	Tastradwinkel -rechts	Depth wheel angle -right	Jarret de roue de jauge - droite		x	x	x	x			
21	00 153 206 0	Wickelschutzsteller	Anti wrapping disc	Assiette anti-pelotage		x	x	x	x		Rd. 25 48 X 25 X 13,5 16 X 6.50-8 10PR 16 X 6.50-8 10PLY	
22	27 005 639 0	Dichtring	Gasket ring	Bague d'étanchéité		x	x	x	x			
23	00 953 058 1	Rad -kpl.	Wheel -cpl.	Roue -cpl.		x	x	x	x			
24	00 953 249 2	Reifen	Tyre	Pneu		x	x	x	x			
25	00 953 328 0	Schlauch	Hose	Tuyau		x	x	x	x		16 X 6.50-8 TR 13 6205 2RS 5.5 X 8 27 X 30 X 34	
26	00 930 535 0	Rillenkugellager	Grooved ball bearing	Roulement à gorge		x	x	x	x			
27	00 953 158 0	Felge	Rim	Jante		x	x	x	x			
28	00 938 831 0	Distanzrohr	Spacer tube	Tube d'entretoisement		x	x	x	x			
29	00 910 609 0	Scheibe	Washer	Rondelle		x	x	x	x		13 X 37 X 3 Rd. 52	
30	00 938 833 0	Radkappe	Wheel cap	Chapeau de roue		x	x	x	x			
31	20 050 013 1 20 054 701 0	Strebe -links hinten Strebe -links hinten	Strut -back left Strut -back left	Contrefiche -derrière en gauche Contrefiche -derrière en gauche	790001 - 820000 820001 -	x x	x x	x x	x x			
33	00 910 327 0	Scheibe	Washer	Rondelle		x	x	x	x		17 X 50 X 3	
34	20 050 002 0	Innenrohr -rechts	Inner tube -right	Tube intérieur -droite		x	x	x	x			
35	00 233 744 0	Bolzen	Pin	Boulon		x	x	x	x			
36	00 912 716 2	Spannstift	Roll pin	Goupille de serrage		x	x	x	x			
37	00 338 013 1	Tastrad	Depth wheel	Roue de jauge		x	x	x	x		10 X 50	
38	00 930 240 0	Rillenkugellager	Grooved ball bearing	Roulement à gorge		x	x	x	x			



150 050 135 02 / 77.0

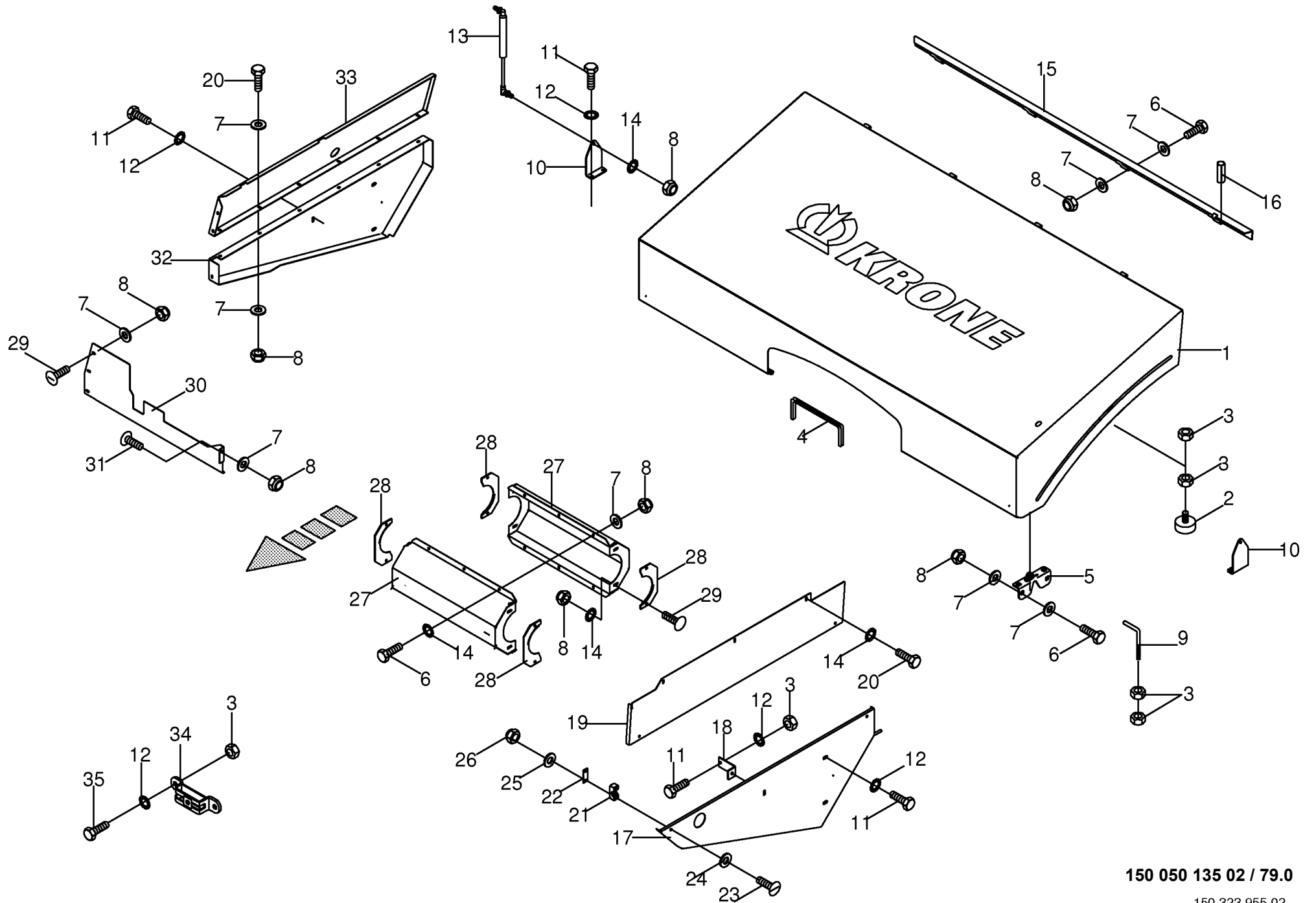
150 343 300 07



150 050 135 02 / 78.0

150 323 756 04

Rollenniederhalter Roll-type crop guard Engalisateur à rouleaux						790001 - 824000	Z X	Z X	Z X	Z X			150 050 135 02	
							3 5 0 - G L	4 0 0 - G L	4 5 0 - G L	5 5 0 - G L			150 323 756 4	78.0
Pos.	ID-Nr.	Benennung	Description	Description	Masch.-Nr-								Bemerkung/Remarks/Remarque	
1	00 348 335 0	Walze	Roller	Rouleau		x	x	x	x					
2	20 053 572 0	Seitenblech -links	Side plate -left	Tôle latérale -gauche		x	x	x	x					
3	00 348 836 1	Wickelschutzring	Wrapping unit protecting ring	Anneau de garde du système de liage		x	x	x	x				Rd. 191	
4	00 904 732 2	Flachrundschaube	Coach bolt	Vis a tête bombée		x	x	x	x				M 8 X 25	
5	00 934 012 0	Flanschlager	Flange bearing	Palier a bride		x	x	x	x				ASPFL 205	
6	00 910 413 0	Scheibe	Washer	Rondelle		x	x	x	x				8,4 X 17 X 1,6	
7	00 908 058 0	6kt-Mutter	Hex nut	Écrou hex		x	x	x	x				M 8	
8	00 911 529 0	Sicherungsring	Circlip	Circlip		x	x	x	x				A 25 X 1,2	
9	00 348 835 0	Schutztopf	Protecting cup	Pot de protection		x	x	x	x				Rd. 101	
10	00 909 909 1	Sperrkantscheibe	Detent edged washer	Disque à bord d'arrêt		x	x	x	x				SKM 10	
11	00 900 253 1	6kt-Schraube	Hex head bolt	Boulon tête hex		x	x	x	x				M 8 X 12	
12	20 053 573 0	Seitenblech -rechts	Side plate -right	Tôle latérale -droite		x	x	x	x					
13	20 053 589 0	Prallblech	Baffle plate	Tôle de chicane		x	x	x	x					
14	00 185 523 3	Gummipuffer	Rubber pad	Tampon en caoutchouc		x	x	x	x				Rd. 60 X 36 / M 10	
15	00 910 353 0	Scheibe	Washer	Rondelle		x	x	x	x				11 X 34 X 3	
16	00 910 414 0	Scheibe	Washer	Rondelle		x	x	x	x				10,5 X 21 X 2	
17	00 908 758 0	Sicherungsmutter	Locknut	Écrou hex		x	x	x	x				M 10	
18	00 904 745 1	Flachrundschaube	Coach bolt	Vis a tête bombée		x	x	x	x				M 10 X 30	
19	20 053 563 0	Verstellstrebe -links	Shift-rod -left	Accore du régler -gauche		x	x	x	x					
20	00 900 616 0	6kt-Schraube	Hex head bolt	Boulon tête hex		x	x	x	x				M 8 X 25	
21	00 908 706 0	Sicherungsmutter	Locknut	Écrou hex		x	x	x	x				M 8	
22	00 924 228 1	Gummipuffer	Rubber pad	Tampon en caoutchouc		x	x	x	x				Rd. 50 / M 10	
23	20 053 565 0	Verstellstrebe -rechts	Shift-rod -right	Accore du régler -droite		x	x	x	x					
24	00 917 004 1	Klappstecker	Linch pin	Goupille clip		x	x	x	x				5 X 32	
25	00 348 820 2	Kettenhalter -links	Chain support -left	Support de chaîne -gauche		x	x	x	x					
26	00 900 656 0	6kt-Schraube	Hex head bolt	Boulon tête hex		x	x	x	x				M 12 X 30	
27	00 910 506 1	Scheibe	Washer	Rondelle		x	x	x	x				13 X 24 X 2,5	
28	00 908 701 0	Sicherungsmutter	Locknut	Écrou hex		x	x	x	x				M 12	
29	00 922 542 0	Rundstahlkette	Steel chain	Chaîne acier		x	x	x	x				G 5 X 21 X 35 Glieder	
30	00 250 067 4	Zugfeder	Tension spring	Ressort de traction		x	x	x	x				5 X 30 X 150	
31	00 348 396 0	Kettenhalter -rechts	Chain support -right	Support de chaîne -droite		x	x	x	x					
32	20 053 586 0	Zinken	Tine	Dent		x	x	x	x				Rd. 10	
33	90 000 512 0	Scheibe	Washer	Rondelle		x	x	x	x				21 X 37 X 3	
34	00 910 303 1	Scheibe	Washer	Rondelle		x	x	x	x				17 X 30 X 3	
37	20 053 574 2	Verbindungsblech -links	Junction panel -left	Tôle de liaison -gauche		x	x	x	x					
39	20 053 575 2	Verbindungsblech -rechts	Junction panel -right	Tôle de liaison -droite		x	x	x	x					
40	20 053 585 1	Winkel-Anschlag rechts -rechts	Angle stop right -right	Equerre-butée dr. -droite		x	x	x	x					

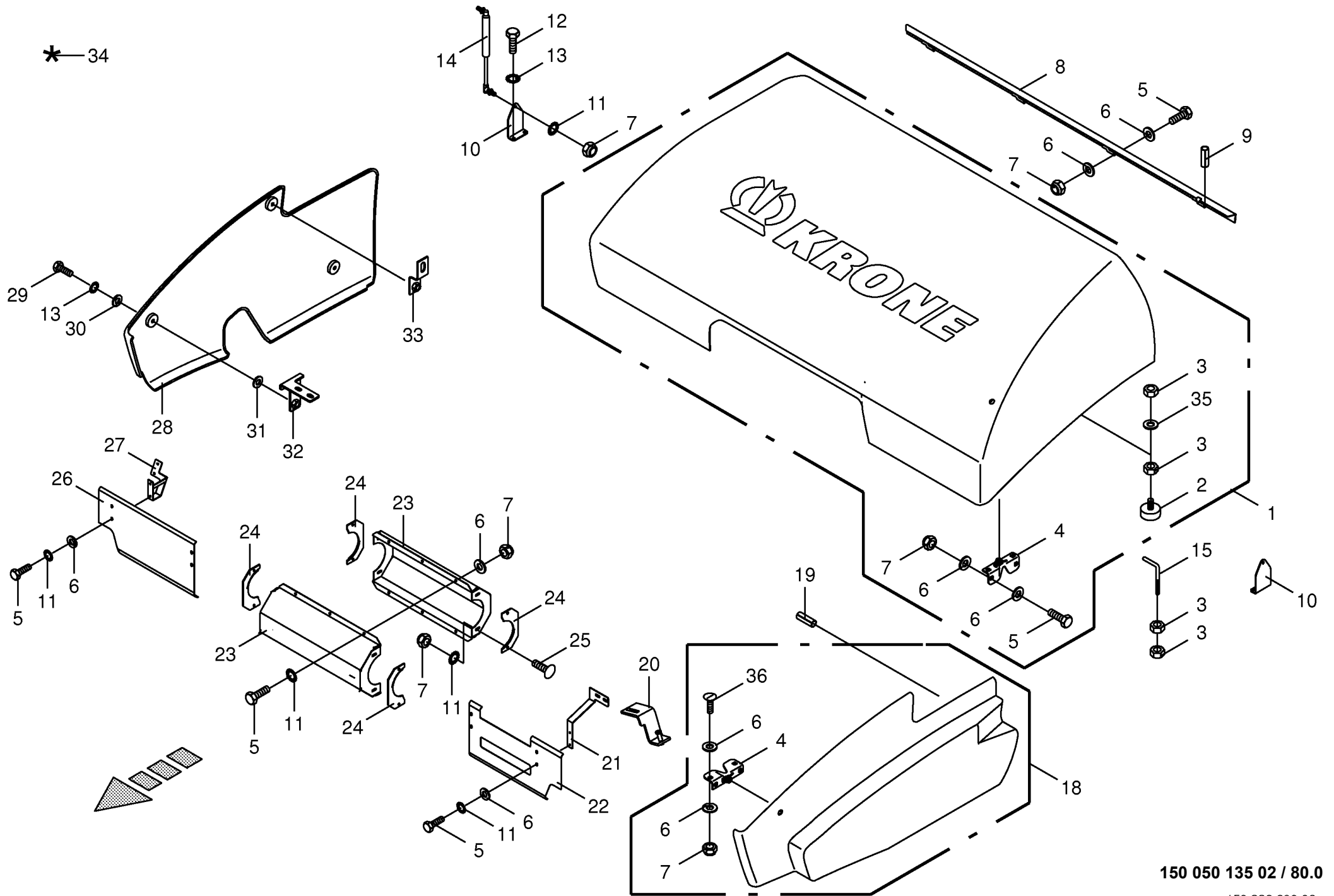


150 050 135 02 / 79.0

150 323 955 02

Schutze vorne -ZX 350/400/450					790001 - 824000	Z	Z	Z	Z	150 050 135 02	
Front guard						3	4	4	5	150 323 955 2 79.0	
Protecteur avant					5	0	0	0			
Pos.	ID-Nr.	Benennung	Description	Description	Masch.-Nr-	G	L	G	L	G	L
Bemerkung/Remarks/Remarque											
1	00 348 566 1	Schutzhaube -vorn	Protective hood -front	Capot protecteur -devant		x	x	x			
	27 008 120 0	Aufkleber	Tag	Autocollant		x	x	x			Lg.= 1400
2	00 185 523 3	Gummipuffer	Rubber pad	Tampon en caoutchouc		x	x	x			Rd. 60 X 36 / M 10
3	00 908 212 0	6kt-Mutter	Hex nut	Écrou hex		x	x	x			M 10
4	00 925 111 0	Kantenschutz -Id.-Nr.= 1m	Edge protection -Id.-no.= 1m	Bordure de protection -Id.-no. = 1m		x	x	x			
5	00 938 984 1	Klappenverschluss	Gate lock	Fermeture de hayon		x	x	x			
6	00 900 614 0	6kt-Schraube	Hex head bolt	Boulon tête hex		x	x	x			M 8 X 20
7	00 910 413 0	Scheibe	Washer	Rondelle		x	x	x			8,4 X 17 X 1,6
8	00 908 706 0	Sicherungsmutter	Locknut	Écrou hex		x	x	x			M 8
9	00 334 602 1	Bügel	Yoke	Branchon		x	x	x			Rd. 10
10	00 343 816 0	Lasche	Strap	Patte		x	x	x			
11	00 900 634 0	6kt-Schraube	Hex head bolt	Boulon tête hex		x	x	x			M 10 X 20
12	00 909 909 1	Sperrkantscheibe	Detent edged washer	Disque à bord d'arrêt		x	x	x			SKM 10
13	00 938 944 0	Gasfeder	Gas spring	Ressort à gaz		x	x	x			Lg.= 325 - 800 N
14	00 909 908 1	Sperrkantscheibe	Detent edged washer	Disque à bord d'arrêt		x	x	x			SKM 8
15	00 338 539 1	Haubenthalter	Hood support	Support de capot		x	x	x			
16	00 912 539 2	Spannstift	Roll pin	Goupille de serrage		x	x	x			3 X 20
17	00 333 606 4	Schutz -links	Guard -left	Protecteur -gauche		x	x	x			
18	00 333 207 1	Schutzhalter -links	Guard support -left	Support de protecteur -gauche		x	x	x			
19	20 050 994 0	Schutz -links	Guard -left	Protecteur -gauche		x	x	x			
20	00 900 612 0	6kt-Schraube	Hex head bolt	Boulon tête hex		x	x	x			M 8 X 16
21	00 925 104 1	Rohrschelle -2 Hälften	Tube clamp -2 halves	Bride -2 moitiés		x	x	x			Bo.= 28
22	00 925 130 0	Deckplatte	Cover plate	Plaque de recouvrement		x	x	x			
23	00 905 157 2	Flachrundschrabe	Coach bolt	Vis a tête bombée		x	x	x			M 10 X 50
24	00 910 353 0	Scheibe	Washer	Rondelle		x	x	x			11 X 34 X 3
25	00 910 414 0	Scheibe	Washer	Rondelle		x	x	x			10,5 X 21 X 2
26	00 908 758 0	Sicherungsmutter	Locknut	Écrou hex		x	x	x			M 10
27	00 348 288 0	Wellenschutzhälfte	Shaft protection	Protecteur pour arbre		x	x	x			
28	00 343 692 0	Halbschale	Half shell	Demi-coquille		x	x	x			
29	00 904 730 1	Flachrundschrabe	Coach bolt	Vis a tête bombée		x	x	x			M 8 X 16
30	00 348 387 1	Schutz -rechts	Guard -right	Protecteur -droite		x	x	x			
31	00 905 233 1	Flachrundschrabe	Coach bolt	Vis a tête bombée		x	x	x			M 8 X 30
32	00 333 605 4	Schutzkasten -rechts	Protective box -right	Caisson de protection -droite		x	x	x			
33	00 348 388 0	Schutzkasten -rechts	Protective box -right	Caisson de protection -droite		x	x	x			
34	00 953 715 1	Einstecktasche	Insertion pocket	Bride de fixation		x	x	x			
35	00 900 636 0	6kt-Schraube	Hex head bolt	Boulon tête hex		x	x	x			M 10 X 25

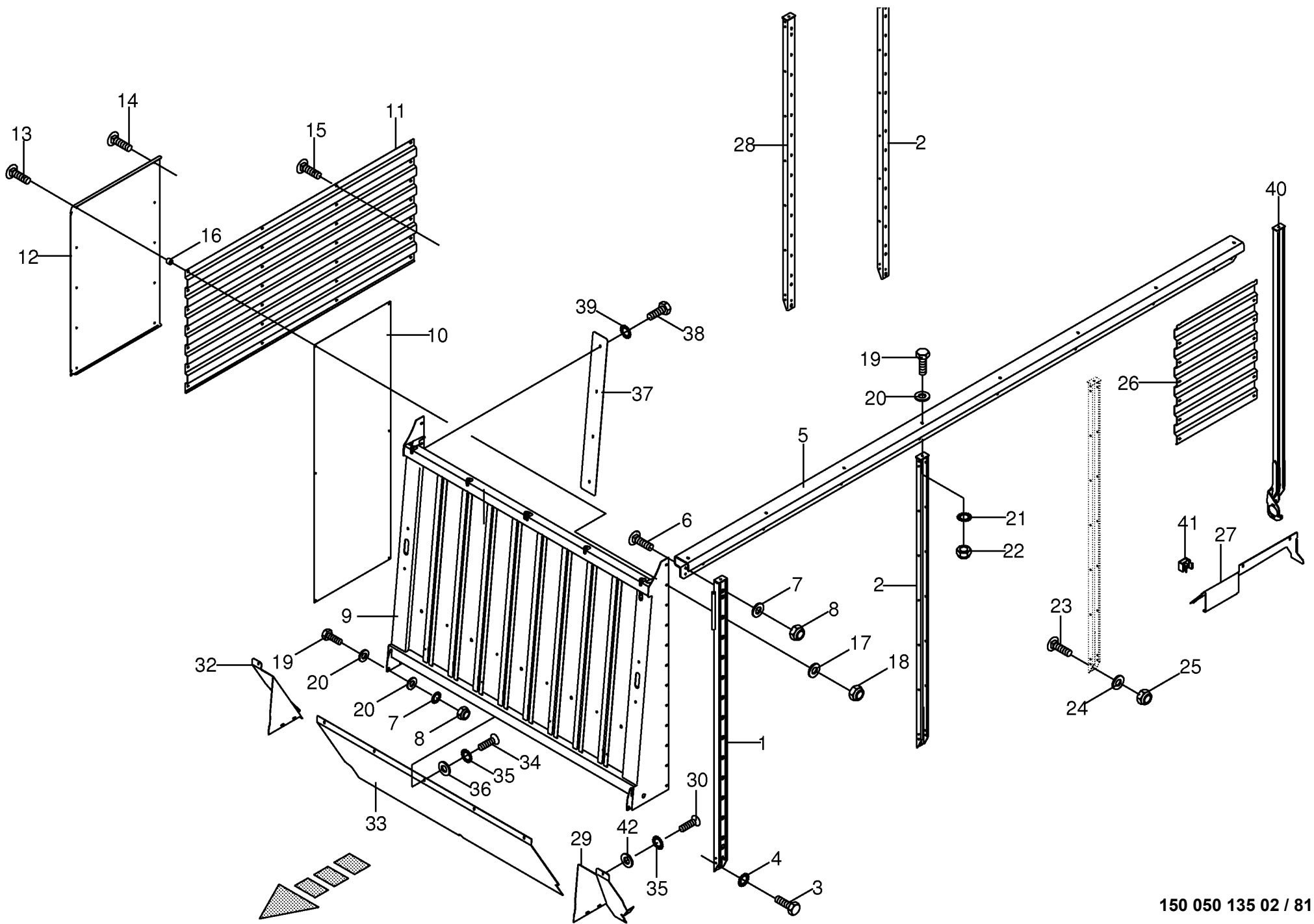
* 34



150 050 135 02 / 80.0

150 338 890 02

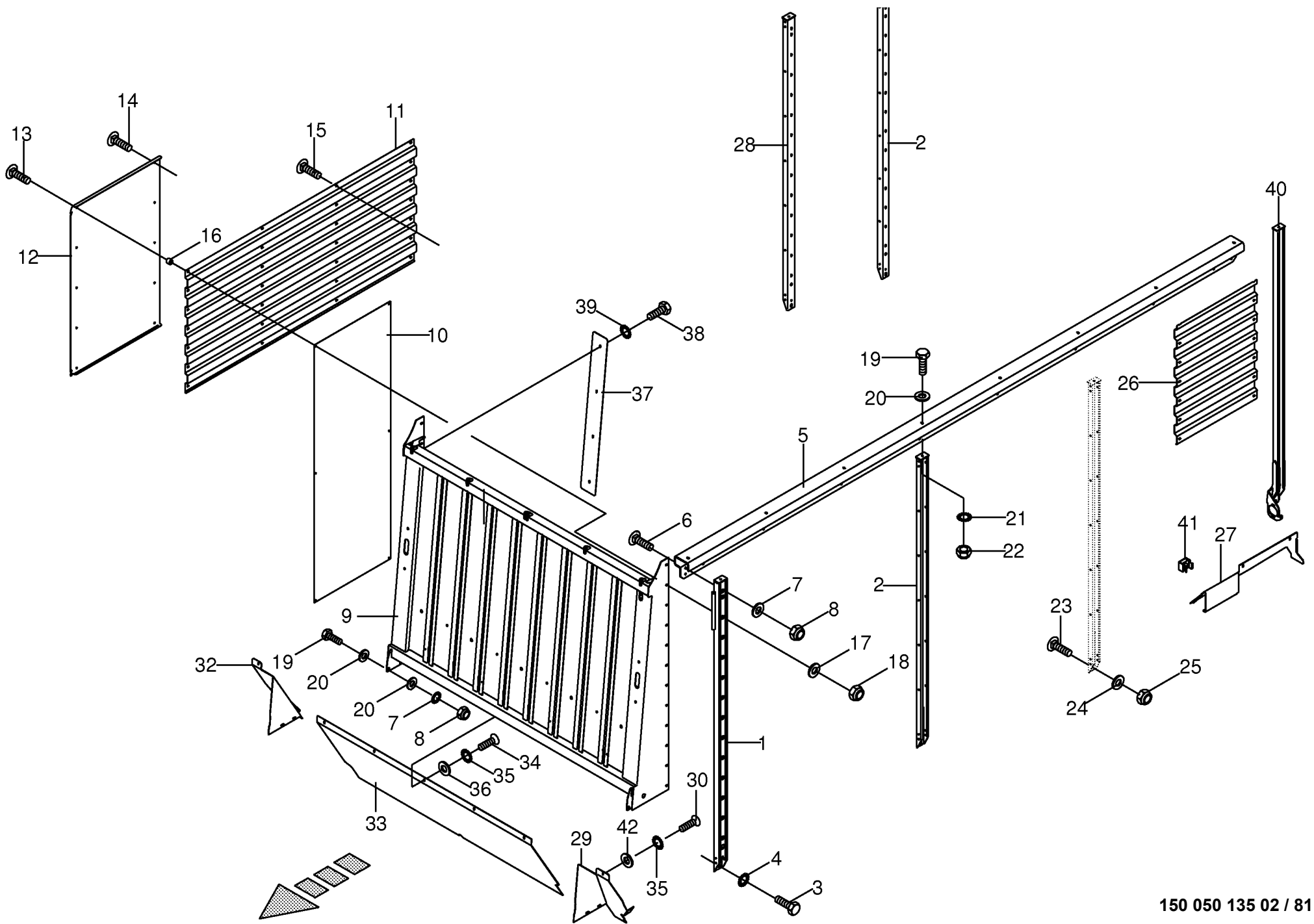
Schutze vorne -ZX 550 Front guard Protecteur avant					790001 - 824000	Z X 3 5 0 - G L	Z X 4 0 0 - G L	Z X 4 5 0 - G L	Z X 5 5 0 - G L			150 050 135 02 150 338 890 2 80.0
Pos.	ID-Nr.	Benennung	Description	Description	Masch.-Nr-							Bemerkung/Remarks/Remarque
1	20 051 729 0	Haube -vorn	Hood -front	Capot -devant					x			Lg.= 1400 Rd. 60 X 36 / M 10 M 10
	27 008 120 0	Aufkleber	Tag	Autocollant					x			
2	00 185 523 3	Gummipuffer	Rubber pad	Tampon en caoutchouc					x			
3	00 908 212 0	6kt-Mutter	Hex nut	Écrou hex					x			
4	00 938 984 1	Klappenverschluss	Gate lock	Fermeture de hayon					x			M 8 X 20 8,4 X 17 X 1,6 M 8
5	00 900 614 0	6kt-Schraube	Hex head bolt	Boulon tête hex					x			
6	00 910 413 0	Scheibe	Washer	Rondelle					x			
7	00 908 706 0	Sicherungsmutter	Locknut	Écrou hex					x			
8	20 051 749 0	Haubenhalter	Hood support	Support de capot					x			3 X 20
9	00 912 539 2	Spannstift	Roll pin	Goupille de serrage					x			
10	20 051 752 0	Lasche	Strap	Patte					x			
11	00 909 908 1	Sperrkantscheibe	Detent edged washer	Disque à bord d'arrêt					x			SKM 8
12	00 900 634 0	6kt-Schraube	Hex head bolt	Boulon tête hex					x			M 10 X 20 SKM 10 Lg.= 485 - 400 N
13	00 909 909 1	Sperrkantscheibe	Detent edged washer	Disque à bord d'arrêt					x			
14	27 002 690 0	Gasfeder	Gas spring	Ressort à gaz					x			
15	20 053 000 0	Bügel	Yoke	Branchon					x			
18	20 051 767 0	Seitenschutz -links	Lateral guard -left	Protecteur latéral -gauche					x			12 X 30
19	00 912 501 2	Spannstift	Roll pin	Goupille de serrage					x			
20	20 052 993 1	Schlossbefestigung	Lock fastening	Fixation de serrure					x			
21	20 052 933 0	Befestigungsbügel -links	Yoke -left	Etrier -gauche					x			
22	20 052 932 0	Schutz -links vorn	Guard -left front	Protecteur -devant en gauche					x			M 8 X 16
23	00 348 288 0	Wellenschutzhälfte	Shaft protection	Protecteur pour arbre					x			
24	00 343 692 0	Halbschale	Half shell	Demi-coquille					x			
25	00 904 730 1	Flachrundschrabe	Coach bolt	Vis a tête bombée					x			
26	20 051 983 0	Schutz -rechts vorn	Guard -right front	Protecteur -devant à droite					x			M 10 X 30
27	20 051 984 0	Befestigungsbügel -rechts	Yoke -right	Etrier -droite					x			
28	20 051 779 0	Seitenschutz -rechts	Lateral guard -right	Protecteur latéral -droite					x			
29	00 900 263 1	6kt-Schraube	Hex head bolt	Boulon tête hex					x			
30	00 910 353 0	Scheibe	Washer	Rondelle					x			11 X 34 X 3 11 X 34 X 5
31	00 940 287 0	Scheibe	Washer	Rondelle					x			
32	20 051 780 0	Schutzhalter -rechts	Guard support -right	Support de protecteur -droite					x			
33	20 051 781 0	Schutzhalter -rechts	Guard support -right	Support de protecteur -droite					x			
34	00 940 375 0	Reparatursatz für Kunststoff -beige	Repairing set for plastics - beige	Kit de réparation pour plastiq -beige					x			GFK
35	00 910 414 0	Scheibe	Washer	Rondelle					x			10,5 X 21 X 2 M 8 X 20
36	00 905 231 1	Flachrundschrabe	Coach bolt	Vis a tête bombée					x			



150 050 135 02 / 81.0

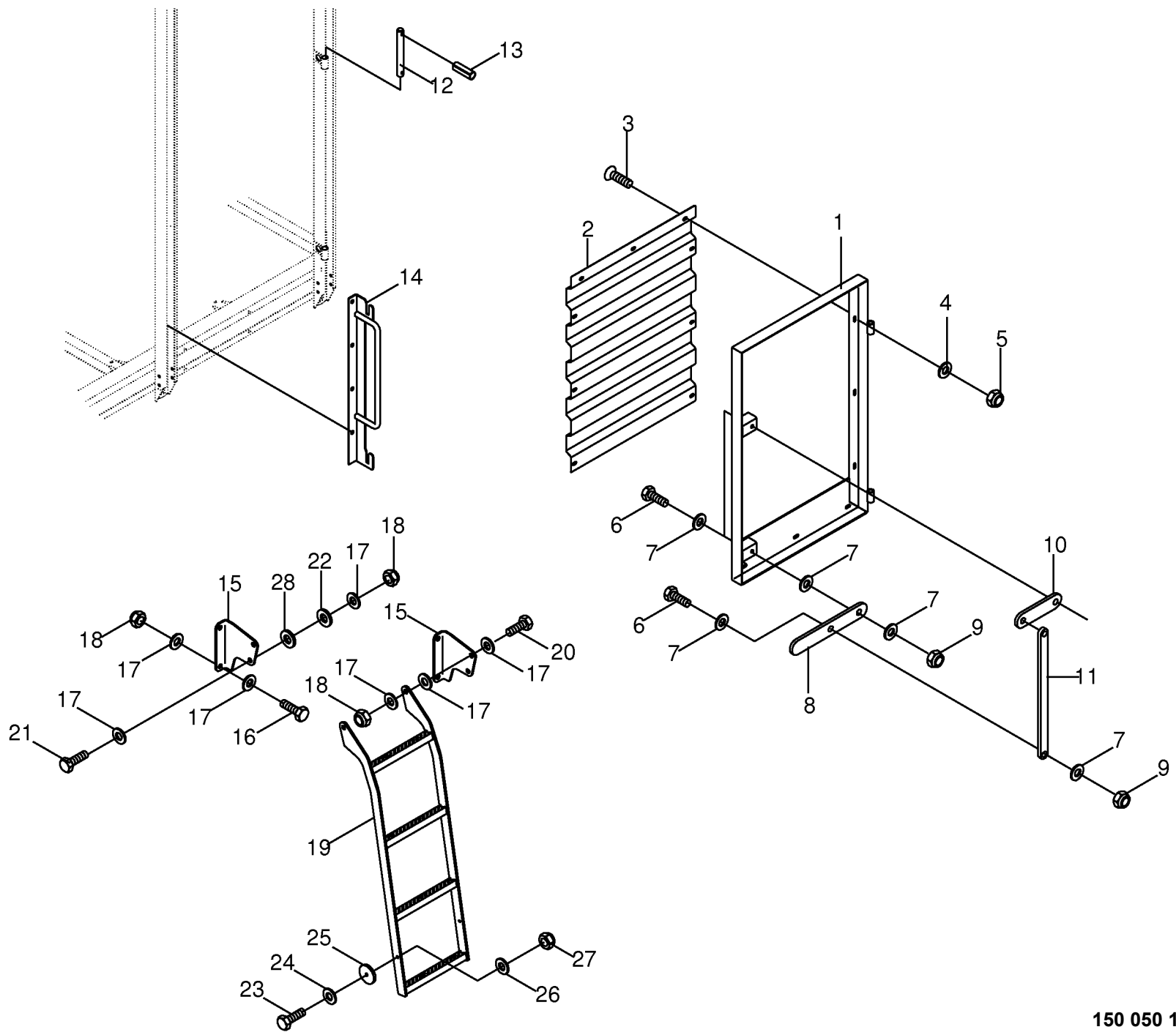
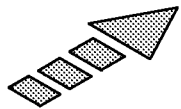
150 323 762 07

Aufbau unten Superstructure bottom Ridelles					790001 - 824000	Z X 3 5 0 - G L	Z X 4 0 0 - G L	Z X 4 5 0 - G L	Z X 5 5 0 - G L			150 050 135 02
											150 323 762 7	81.0
Pos.	ID-Nr.	Benennung	Description	Description	Masch.-Nr-						Bemerkung/Remarks/Remarque	
1	20 050 895 2	Runge -links/rechts	Stake -left/right	Ranche -gauche/droite		2	2	2	2			
2	20 050 114 1	Runge	Stake	Ranche		11	13	15	19			
3	00 900 674 0	6kt-Schraube	Hex head bolt	Boulon tête hex		x	x	x	x		M 16 X 35	
4	00 909 912 1	Sperrkantscheibe	Detent edged washer	Disque à bord d'arrêt		x	x	x	x		SKM 16	
5	20 050 675 0	Längsholm	Longitudinal carrier	Bras longitudinal		2						
	20 050 676 0	Längsholm	Longitudinal carrier	Bras longitudinal			2					
	20 050 677 0	Längsholm	Longitudinal carrier	Bras longitudinal				2				
	20 052 972 0	Längsholm	Longitudinal carrier	Bras longitudinal					2			
6	00 904 983 1	Flachrundschaube	Coach bolt	Vis a tête bombée		x	x	x	x		M 12 X 30	
7	00 909 910 1	Sperrkantscheibe	Detent edged washer	Disque à bord d'arrêt		x	x	x	x		SKM 12	
8	00 908 701 0	Sicherungsmutter	Locknut	Écrou hex		x	x	x	x		M 12	
9	00 348 372 1	Vorderwand	Front board	Porte avant		x	x	x	x			
10	20 050 166 0	Beschriftungsblech	Lettering plate	Tôle d'inscription		x	x	x	x			
11	00 348 604 0	Seitenwand	Side wall	Paroi latérale		7	8	11	12		1060 X 2310	
12	00 338 878 0	Verkleidung -links/rechts	Cladding -left/right	Revêtement -gauche/droite		2	2	2	2		890 X 1442	
13	00 905 157 2	Flachrundschaube	Coach bolt	Vis a tête bombée		x	x	x	x		M 10 X 50	
14	00 905 252 1	Flachrundschaube	Coach bolt	Vis a tête bombée		x	x	x	x		M 10 X 25	
15	00 905 251 2	Flachrundschaube	Coach bolt	Vis a tête bombée		x	x	x	x		M 10 X 20	
16	00 343 326 0	Distanzrohr	Spacer tube	Tube d'entretoisement		20	20	20	20		9,2 X 20 X 25	
17	00 910 353 0	Scheibe	Washer	Rondelle		x	x	x	x		11 X 34 X 3	
18	00 908 758 0	Sicherungsmutter	Locknut	Écrou hex		x	x	x	x		M 10	
19	00 900 658 0	6kt-Schraube	Hex head bolt	Boulon tête hex		x	x	x	x		M 12 X 40	
	00 901 451 0	6kt-Schraube	Hex head bolt	Boulon tête hex		x	x	x	x		M 12 X 45	
	00 910 609 0	Scheibe	Washer	Rondelle		x	x	x	x		13 X 37 X 3	
21	00 909 910 1	Sperrkantscheibe	Detent edged washer	Disque à bord d'arrêt		x	x	x	x		SKM 12	
22	00 908 701 0	Sicherungsmutter	Locknut	Écrou hex		x	x	x	x		M 12	
23	00 904 708 0	Flachrundschaube	Coach bolt	Vis a tête bombée		x	x	x	x		M 16 X 40	
24	00 910 303 1	Scheibe	Washer	Rondelle		x	x	x	x		17 X 30 X 3	
25	00 908 719 0	Sicherungsmutter	Locknut	Écrou hex		x	x	x	x		M 16	
26	00 338 825 1	Seitenwand	Side wall	Paroi latérale		6	7	2	8		1060 X 810	
27	20 050 861 0	Eckblech -links hinten	Corner plate -back left	Tôle carnière -derrière en gauche		x	x	x				
	20 053 161 0	Eckblech -links hinten	Corner plate -back left	Tôle carnière -derrière en gauche					x			
	20 050 862 0	Eckblech -rechts hinten	Corner plate -back right	Tôle carnière -derrière à droite		x	x	x				
	20 053 162 0	Eckblech -rechts hinten	Corner plate -back right	Tôle carnière -derrière à droite					x			
28	20 050 167 1	Runge	Stake	Ranche		x	x	x	x			
29	00 348 385 0	Eckblech -links vorn	Corner plate -left front	Tôle carnière -devant en gauche		x	x	x	x			
30	00 904 702 0	Linsenschraube	Fillister head screw	Vis tête bombe		x	x	x	x		M 10 X 25	
32	00 348 386 0	Eckblech -rechts vorn	Corner plate -right front	Tôle carnière -devant à droite		x	x	x	x			

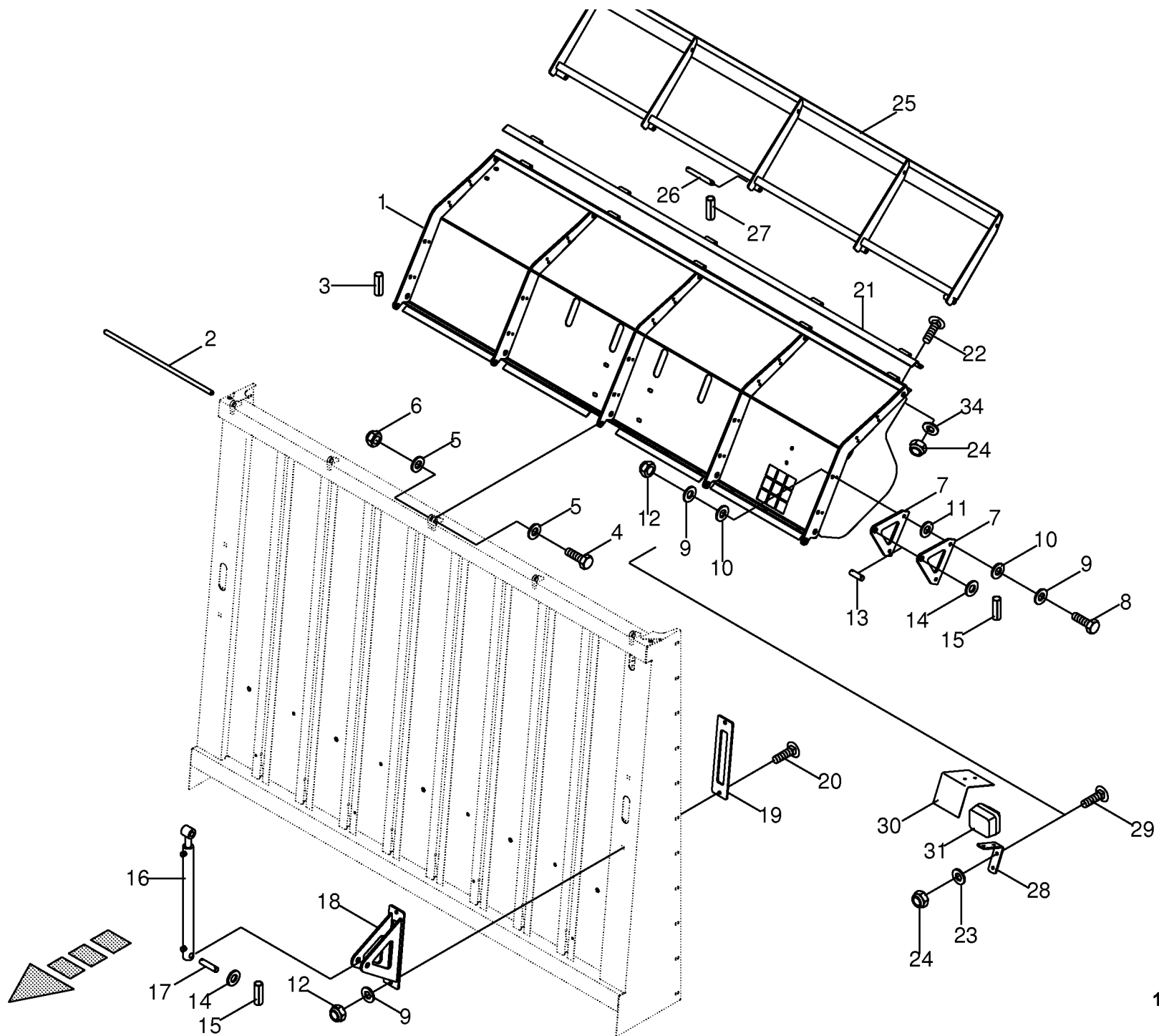


150 050 135 02 / 81.0

150 323 762 07

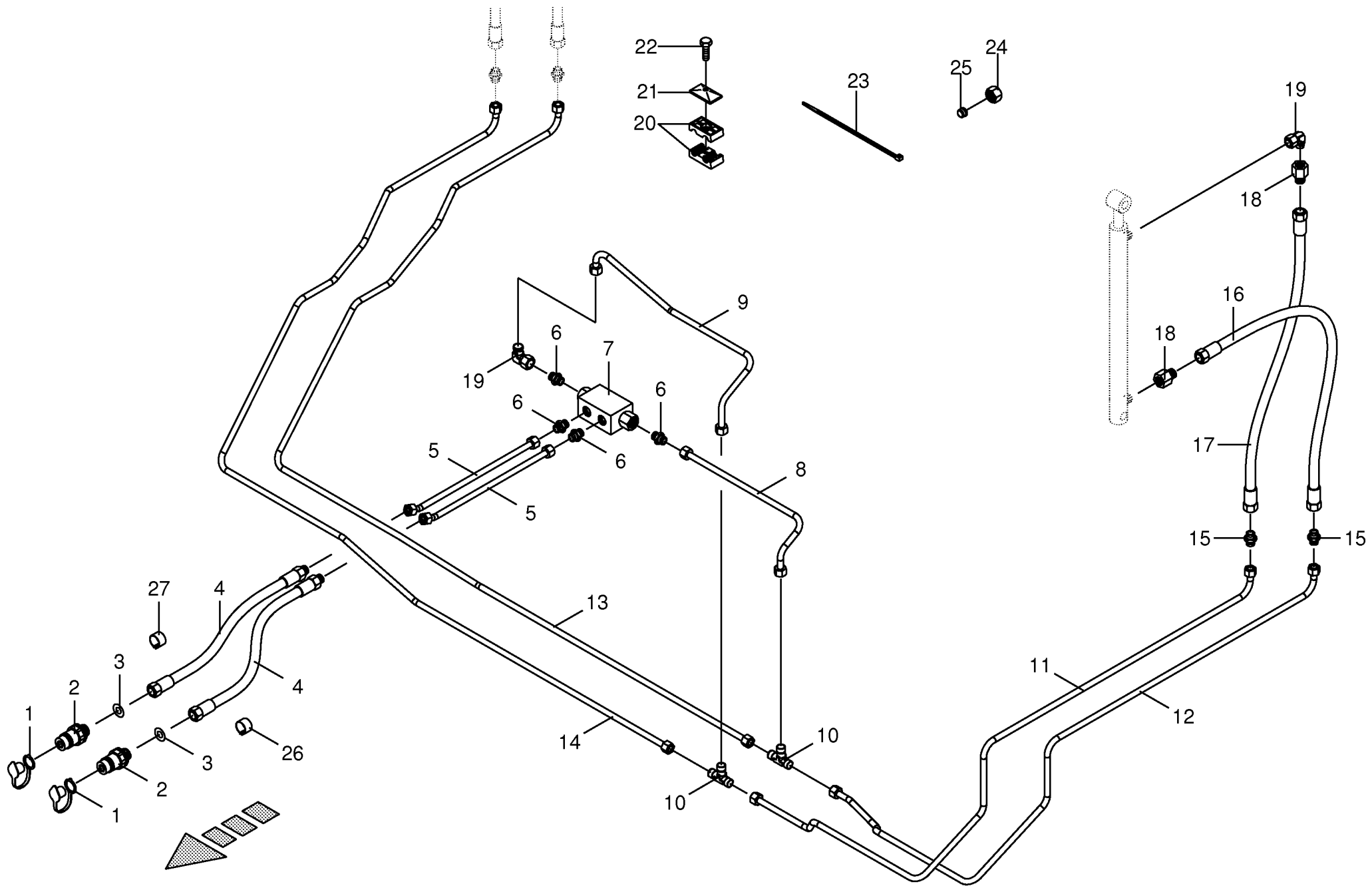


150 050 135 02 / 82.0

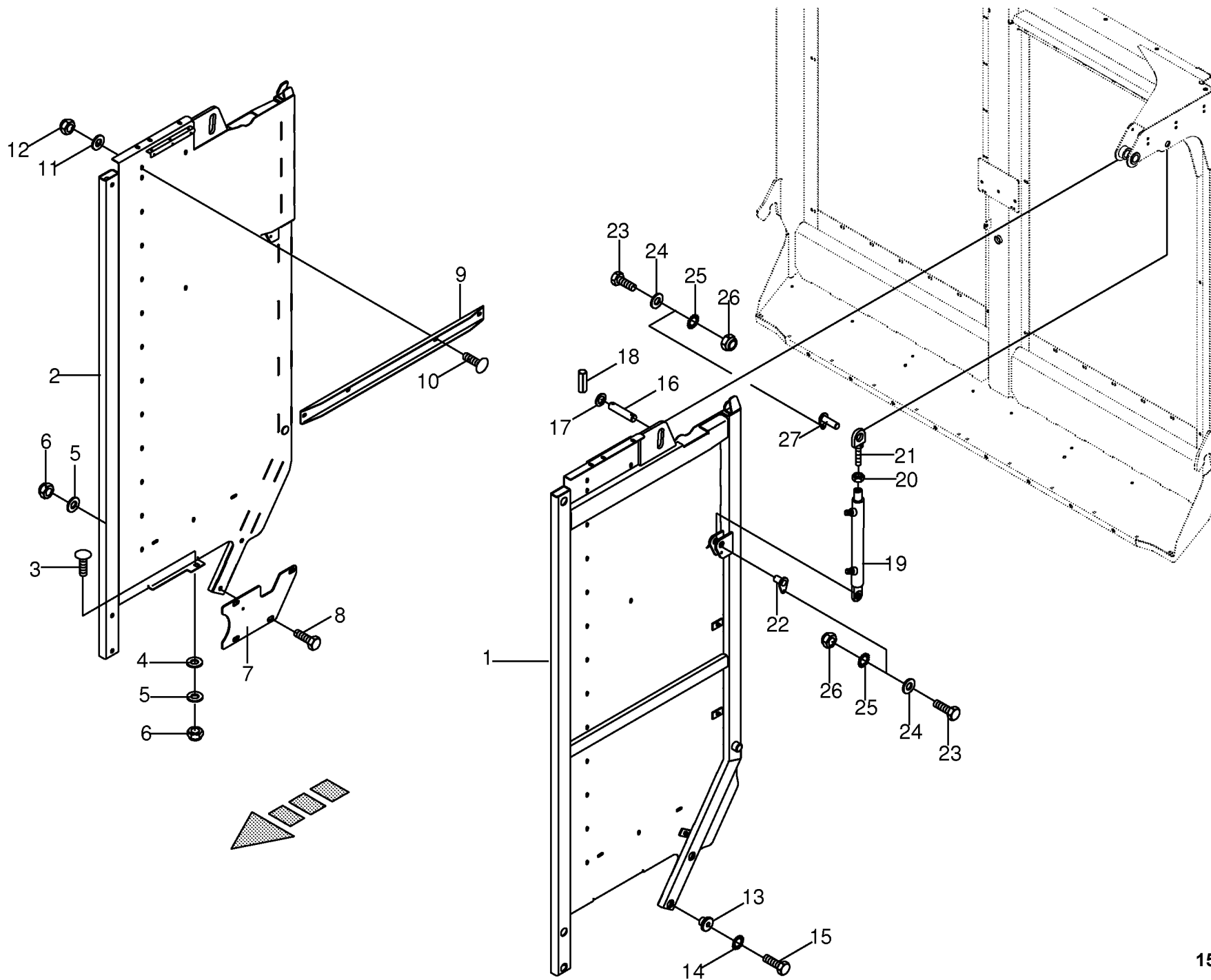


150 050 135 02 / 83.0

150 323 861 04

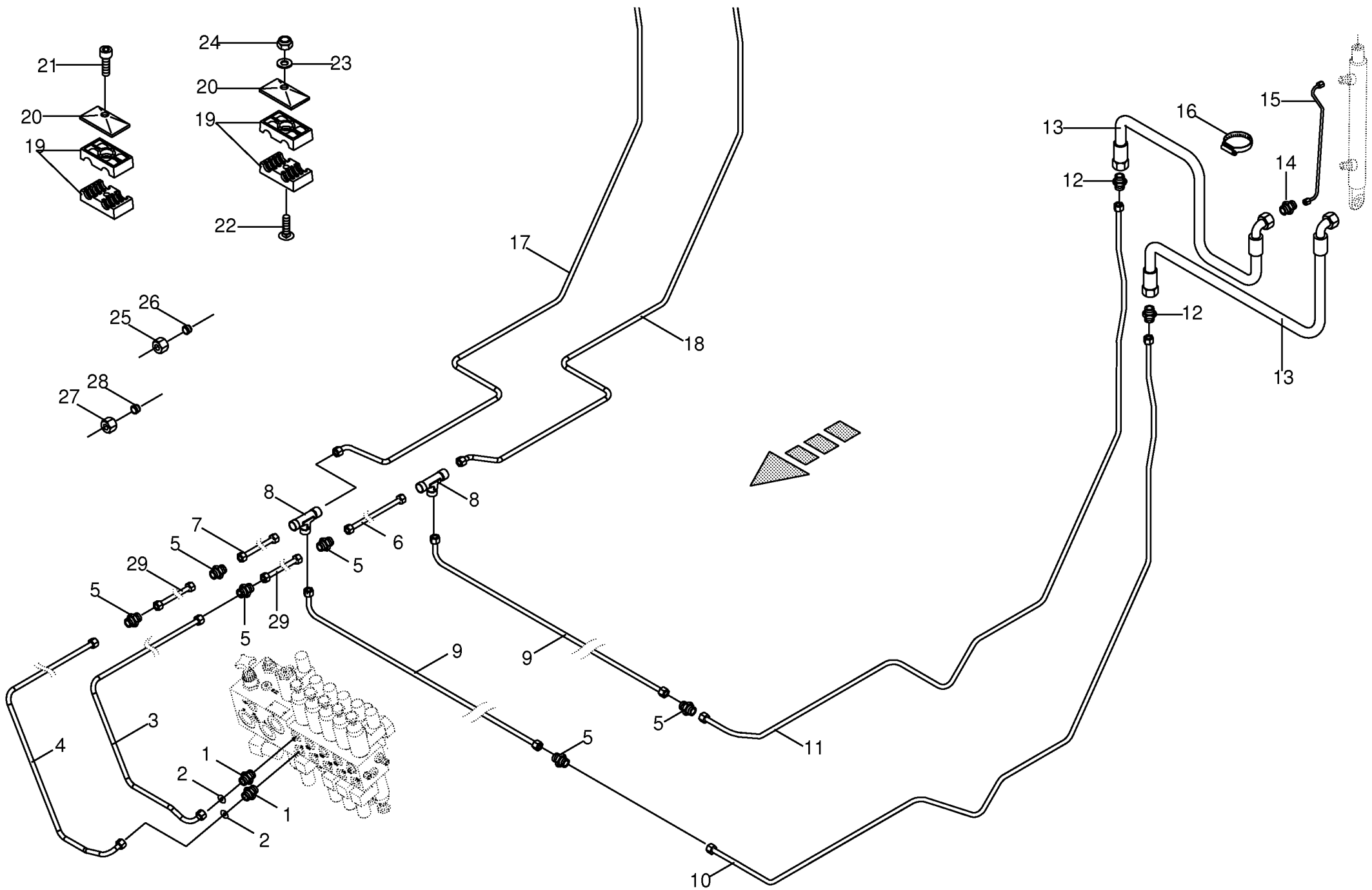


150 050 135 02 / 84.0



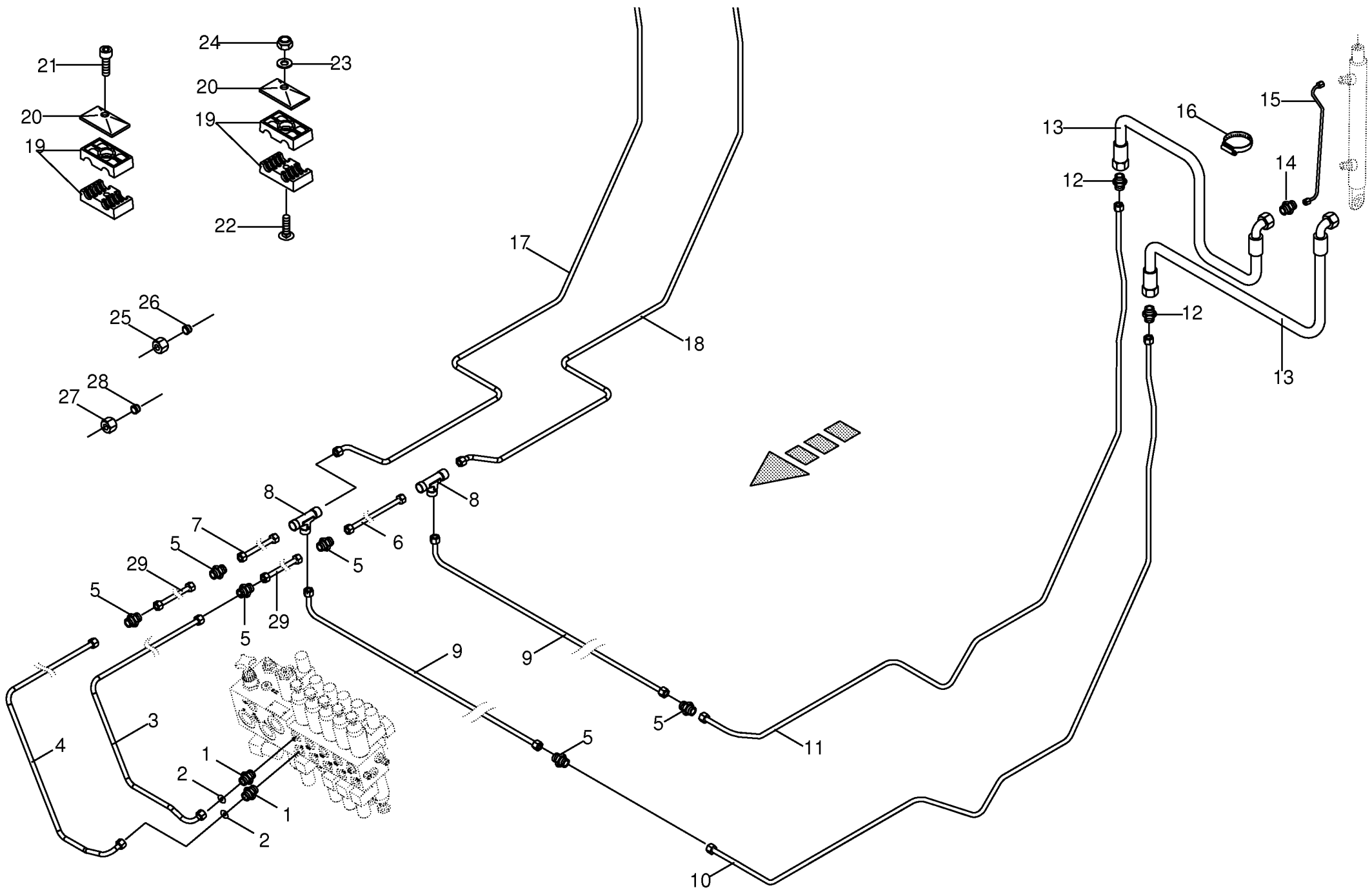
150 050 135 02 / 85.0

150 323 901 01

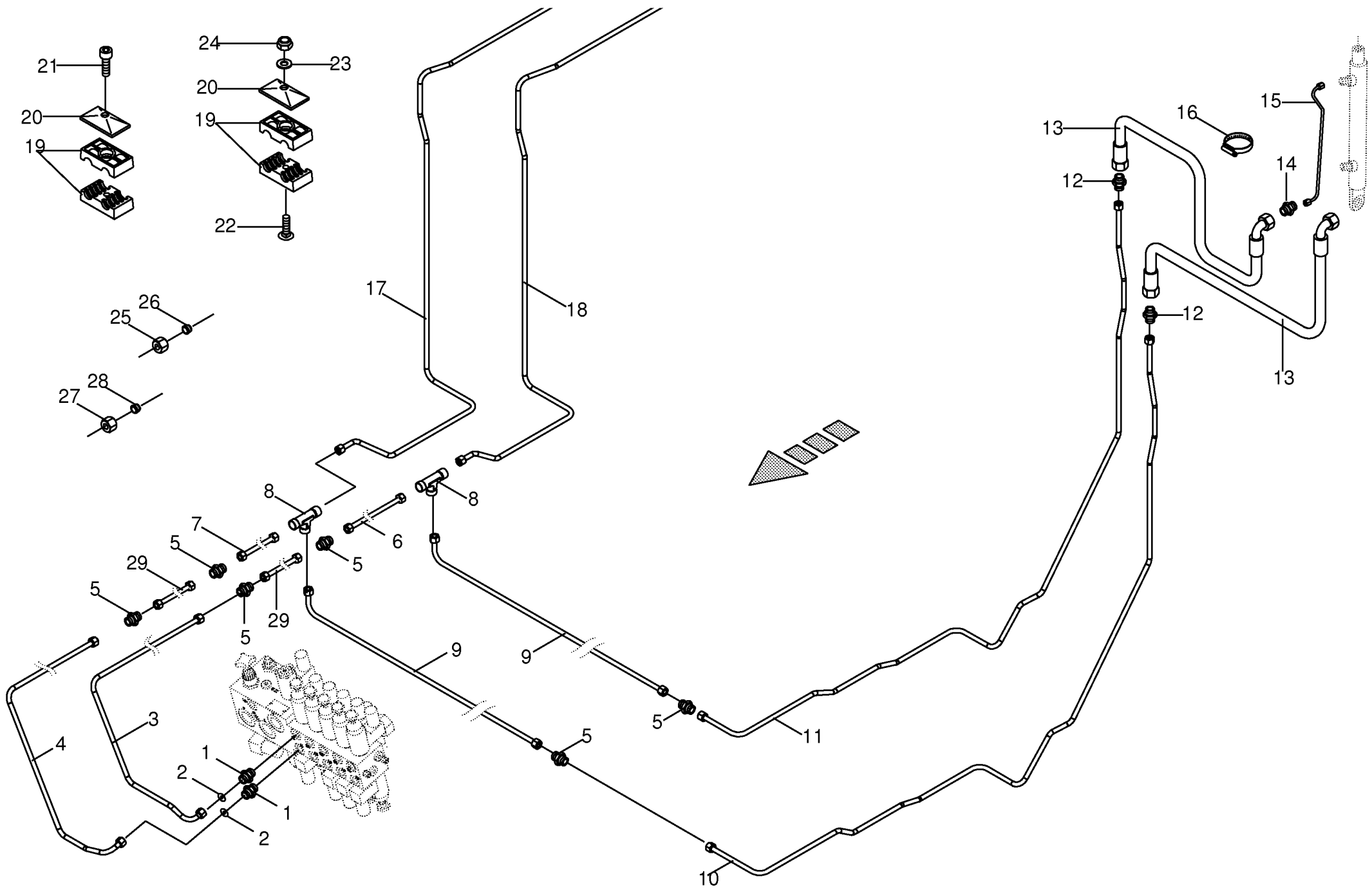


150 050 135 02 / 87.0

Hydraulik - Heckklappe Hydraulics - Tailgate Système hydraulique - Trappe arrière					790001 - 820000	Z X	Z X	Z X	Z X			150 050 135 02	
						3 5 0 - G L	4 0 0 - G L	4 5 0 - G L	5 5 0 - G L			443 189 4	87.0
Pos.	ID-Nr.	Benennung	Description	Description	Masch.-Nr-							Bemerkung/Remarks/Remarque	
1	00 920 818 0	Einschraubstutzen	Male connector	Raccord filet		x	x	x	x			L 12 MB / M 14 X 1,5	
2	00 332 014 3	Drosselscheibe	Throttling disc	Disque d'etirement		x	x	x	x			1,5 X 12 X 1	
3	20 053 752 0	Hydraulikleitung -inkl. Überwurfmutter, Schneidring	Hydraulic line -incl. nozzle disc cap, cutting ring	Ligne hydraulique -incl. écrou de buse-pastille, baque coupante		x	x	x	x			12 X 1,5	
4	20 053 751 0	Hydraulikleitung -inkl. Überwurfmutter, Schneidring	Hydraulic line -incl. nozzle disc cap, cutting ring	Ligne hydraulique -incl. écrou de buse-pastille, baque coupante		x	x	x	x			12 X 1,5	
5	00 921 054 1	Verbindungsstutzen	Connector	Raccord		x	x	x	x			M 18 X 1,5	
6	20 051 024 0	Hydraulikleitung -inkl. Überwurfmutter, Schneidring	Hydraulic line -incl. nozzle disc cap, cutting ring	Ligne hydraulique -incl. écrou de buse-pastille, baque coupante		x						12 X 1,5	
	20 050 283 0	Hydraulikleitung -inkl. Überwurfmutter, Schneidring	Hydraulic line -incl. nozzle disc cap, cutting ring	Ligne hydraulique -incl. écrou de buse-pastille, baque coupante			x					12 X 1,5	
	20 050 285 0	Hydraulikleitung -inkl. Überwurfmutter, Schneidring	Hydraulic line -incl. nozzle disc cap, cutting ring	Ligne hydraulique -incl. écrou de buse-pastille, baque coupante				x	x			12 X 1,5	
7	20 051 023 0	Überwurfmutter, Schneidring Hydraulikleitung -inkl.	cap, cutting ring Hydraulic line -incl. nozzle disc	buse-pastille, baque coupante Ligne hydraulique -incl. écrou de		x						12 X 1,5	
	20 050 281 0	Überwurfmutter, Schneidring Hydraulikleitung -inkl.	cap, cutting ring Hydraulic line -incl. nozzle disc	buse-pastille, baque coupante Ligne hydraulique -incl. écrou de			x					12 X 1,5	
	20 050 284 0	Überwurfmutter, Schneidring Hydraulikleitung -inkl.	cap, cutting ring Hydraulic line -incl. nozzle disc	buse-pastille, baque coupante Ligne hydraulique -incl. écrou de				x	x			12 X 1,5	
8	00 921 071 1	Überwurfmutter, Schneidring T-Stutzen	cap, cutting ring T connector	buse-pastille, baque coupante Raccord T réglable		x	x	x	x			L 12	
9	20 050 296 0	Hydraulikleitung -inkl. Überwurfmutter, Schneidring	Hydraulic line -incl. nozzle disc cap, cutting ring	Ligne hydraulique -incl. écrou de buse-pastille, baque coupante		x	x	x	x			12 X 1,5	
10	20 051 029 0	Hydraulikleitung -inkl. Überwurfmutter, Schneidring	Hydraulic line -incl. nozzle disc cap, cutting ring	Ligne hydraulique -incl. écrou de buse-pastille, baque coupante		x	x	x	x			12 X 1,5	
11	20 051 030 0	Hydraulikleitung -inkl. Überwurfmutter, Schneidring	Hydraulic line -incl. nozzle disc cap, cutting ring	Ligne hydraulique -incl. écrou de buse-pastille, baque coupante		x	x	x	x			12 X 1,5	
12	00 920 897 0	Reduzier-Verschraubung	Reducer fitting	Réduction		x	x	x	x			L 12 / 6	
13	00 920 977 0	Hochdruckschlauchleitung	High pressure hose line	Conduite de tuyau haute pression		x	x	x	x			Lg.= 400	
14	00 921 049 1	Verbindungsstutzen	Connector	Raccord		x	x	x	x			L 6	
15	00 349 157 0	Hydraulikleitung -inkl. Überwurfmutter, Schneidring	Hydraulic line -incl. nozzle disc cap, cutting ring	Ligne hydraulique -incl. écrou de buse-pastille, baque coupante		x	x	x	x			6 X 1	
16	00 924 003 0	Schneckenengewindeschelle	Tube clip	Bride		x	x	x	x			40 - 60	
17	20 050 298 0	Hydraulikleitung -inkl. Überwurfmutter, Schneidring	Hydraulic line -incl. nozzle disc cap, cutting ring	Ligne hydraulique -incl. écrou de buse-pastille, baque coupante		x	x	x	x			12 X 1,5	
18	20 050 299 0	Hydraulikleitung -inkl. Überwurfmutter, Schneidring	Hydraulic line -incl. nozzle disc cap, cutting ring	Ligne hydraulique -incl. écrou de buse-pastille, baque coupante		x	x	x	x			12 X 1,5	
19	00 925 105 0	Rohrschelle -2 Hälften	Tube clamp -2 halves	Bride -2 moitiés		x	x	x	x			Bo.= 12/12	
20	00 925 134 0	Deckplatte	Cover plate	Plaque de recouvrement		x	x	x	x				



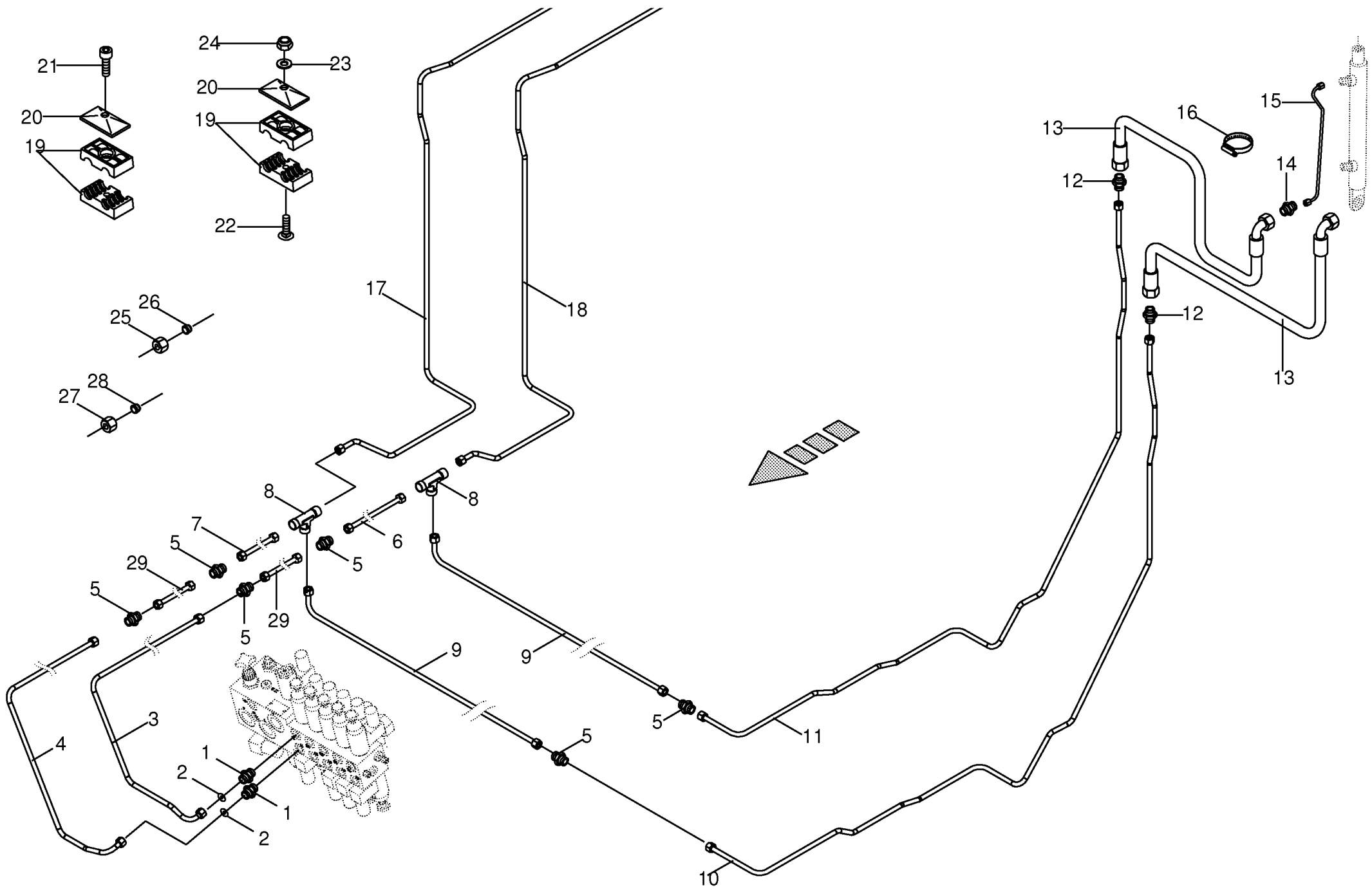
150 050 135 02 / 87.0



150 050 135 02 / 87.1

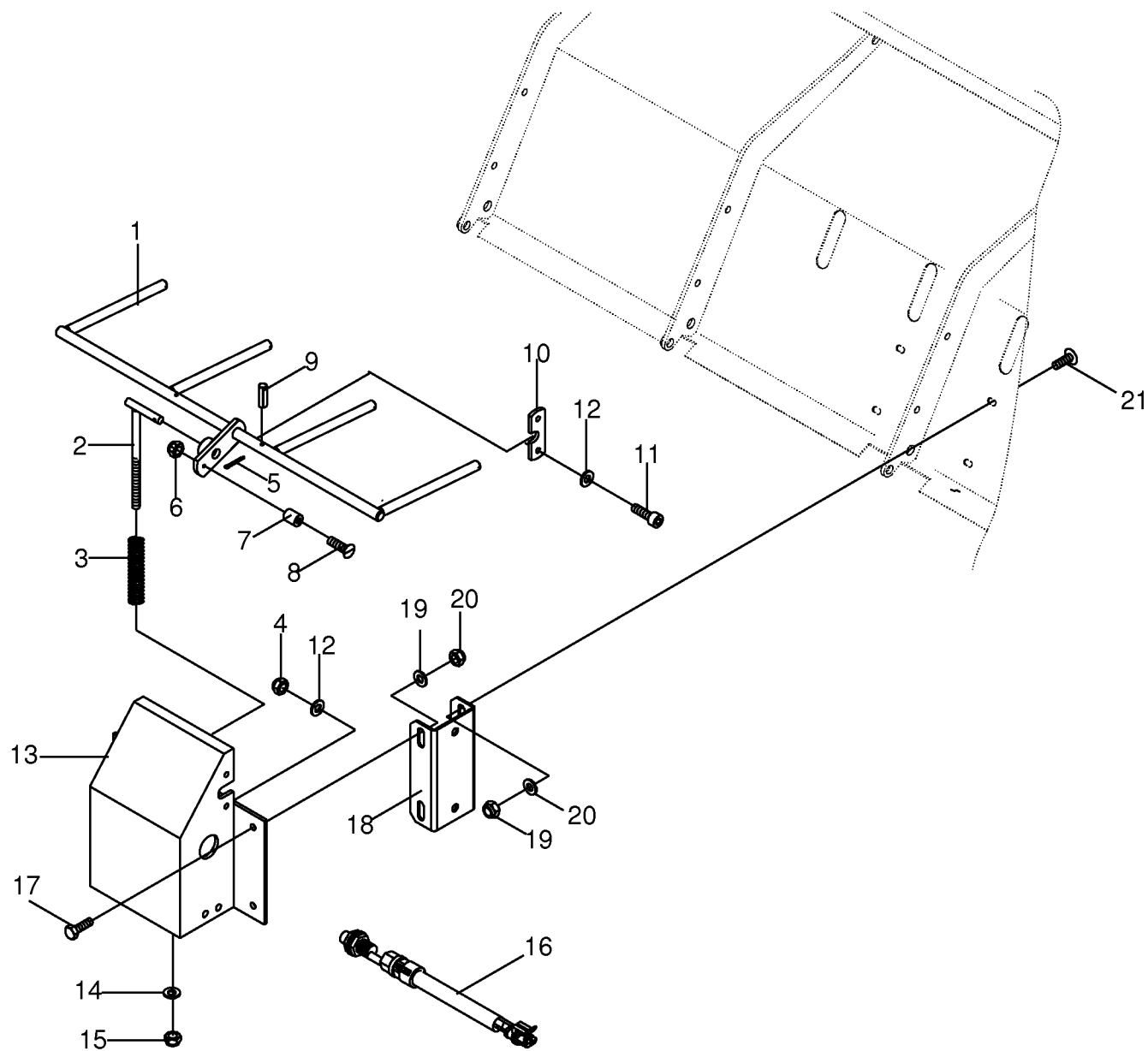
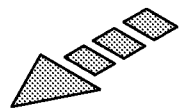
150 392 498 01

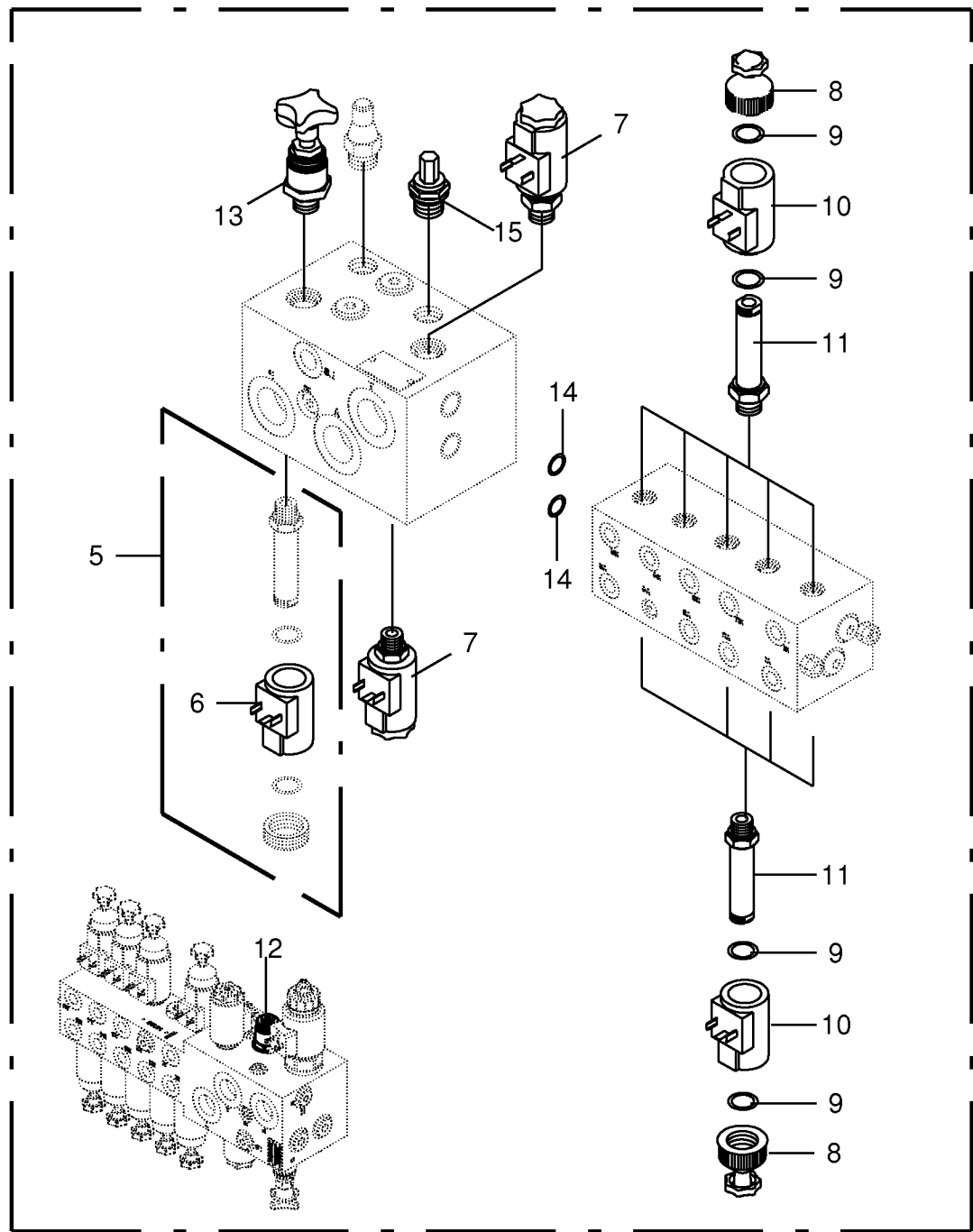
Hydraulik - Heckklappe Hydraulics - Tailgate Système hydraulique - Trappe arrière					820001 - 824000	Z X	Z X	Z X	Z X			150 050 135 02	
						3 5 0 - G L	4 0 0 - G L	4 5 0 - G L	5 5 0 - G L			150 392 498 1	87.1
Pos.	ID-Nr.	Benennung	Description	Description	Masch.-Nr-							Bemerkung/Remarks/Remarque	
1	00 920 818 0	Einschraubstutzen	Male connector	Raccord filet		x	x	x	x			L 12 MB / M 14 X 1,5	
2	00 332 014 3	Drosselscheibe	Throttling disc	Disque d'etirement		x	x	x	x			1,5 X 12 X 1	
3	20 053 752 0	Hydraulikleitung -inkl. Überwurfmutter, Schneidring	Hydraulic line -incl. nozzle disc cap, cutting ring	Ligne hydraulique -incl. écrou de buse-pastille, baque coupante		x	x	x	x			12 X 1,5	
4	20 053 751 0	Hydraulikleitung -inkl. Überwurfmutter, Schneidring	Hydraulic line -incl. nozzle disc cap, cutting ring	Ligne hydraulique -incl. écrou de buse-pastille, baque coupante		x	x	x	x			12 X 1,5	
5	00 921 054 1	Verbindungsstutzen	Connector	Raccord		x	x	x	x			M 18 X 1,5	
6	20 051 024 0	Hydraulikleitung -inkl. Überwurfmutter, Schneidring	Hydraulic line -incl. nozzle disc cap, cutting ring	Ligne hydraulique -incl. écrou de buse-pastille, baque coupante		x						12 X 1,5	
	20 050 283 0	Hydraulikleitung -inkl. Überwurfmutter, Schneidring	Hydraulic line -incl. nozzle disc cap, cutting ring	Ligne hydraulique -incl. écrou de buse-pastille, baque coupante			x					12 X 1,5	
	20 054 955 0	Hydraulikleitung -inkl. Überwurfmutter, Schneidring	Hydraulic line -incl. nozzle disc cap, cutting ring	Ligne hydraulique -incl. écrou de buse-pastille, baque coupante				x				12 X 1,5	
	20 050 285 0	Hydraulikleitung -inkl. Überwurfmutter, Schneidring	Hydraulic line -incl. nozzle disc cap, cutting ring	Ligne hydraulique -incl. écrou de buse-pastille, baque coupante					x			12 X 1,5	
7	20 051 023 0	Hydraulikleitung -inkl. Überwurfmutter, Schneidring	Hydraulic line -incl. nozzle disc cap, cutting ring	Ligne hydraulique -incl. écrou de buse-pastille, baque coupante		x						12 X 1,5	
	20 050 281 0	Hydraulikleitung -inkl. Überwurfmutter, Schneidring	Hydraulic line -incl. nozzle disc cap, cutting ring	Ligne hydraulique -incl. écrou de buse-pastille, baque coupante			x					12 X 1,5	
	20 054 954 0	Hydraulikleitung -inkl. Überwurfmutter, Schneidring	Hydraulic line -incl. nozzle disc cap, cutting ring	Ligne hydraulique -incl. écrou de buse-pastille, baque coupante				x				12 X 1,5	
	20 050 284 0	Hydraulikleitung -inkl. Überwurfmutter, Schneidring	Hydraulic line -incl. nozzle disc cap, cutting ring	Ligne hydraulique -incl. écrou de buse-pastille, baque coupante					x			12 X 1,5	
8	00 921 071 1	T-Stutzen	T connector	Raccord T réglable		x	x	x	x			L 12	
9	20 050 296 0	Hydraulikleitung -inkl. Überwurfmutter, Schneidring	Hydraulic line -incl. nozzle disc cap, cutting ring	Ligne hydraulique -incl. écrou de buse-pastille, baque coupante		x	x	x	x			12 X 1,5	
10	20 054 940 0	Hydraulikleitung -inkl. Überwurfmutter, Schneidring	Hydraulic line -incl. nozzle disc cap, cutting ring	Ligne hydraulique -incl. écrou de buse-pastille, baque coupante		x	x	x	x			12 X 1,5	
11	20 054 957 0	Hydraulikleitung -inkl. Überwurfmutter, Schneidring	Hydraulic line -incl. nozzle disc cap, cutting ring	Ligne hydraulique -incl. écrou de buse-pastille, baque coupante		x	x	x	x			12 X 1,5	
12	00 920 897 0	Reduzier-Verschraubung	Reducer fitting	Réduction		x	x	x	x			L 12 / 6	
13	00 920 977 0	Hochdruckschlauchleitung	High pressure hose line	Conduite de tuyau haute pression		x	x	x	x			Lg.= 400	
14	00 921 049 1	Verbindungsstutzen	Connector	Raccord		x	x	x	x			L 6	
15	00 349 157 0	Hydraulikleitung -inkl. Überwurfmutter, Schneidring	Hydraulic line -incl. nozzle disc cap, cutting ring	Ligne hydraulique -incl. écrou de buse-pastille, baque coupante		x	x	x	x			6 X 1	
16	00 924 003 0	Schneckengewindeschelle	Tube clip	Bride		x	x	x	x			40 - 60	
17	20 054 949 0	Hydraulikleitung -inkl. Überwurfmutter, Schneidring	Hydraulic line -incl. nozzle disc cap, cutting ring	Ligne hydraulique -incl. écrou de buse-pastille, baque coupante		x	x	x	x			12 X 1,5	



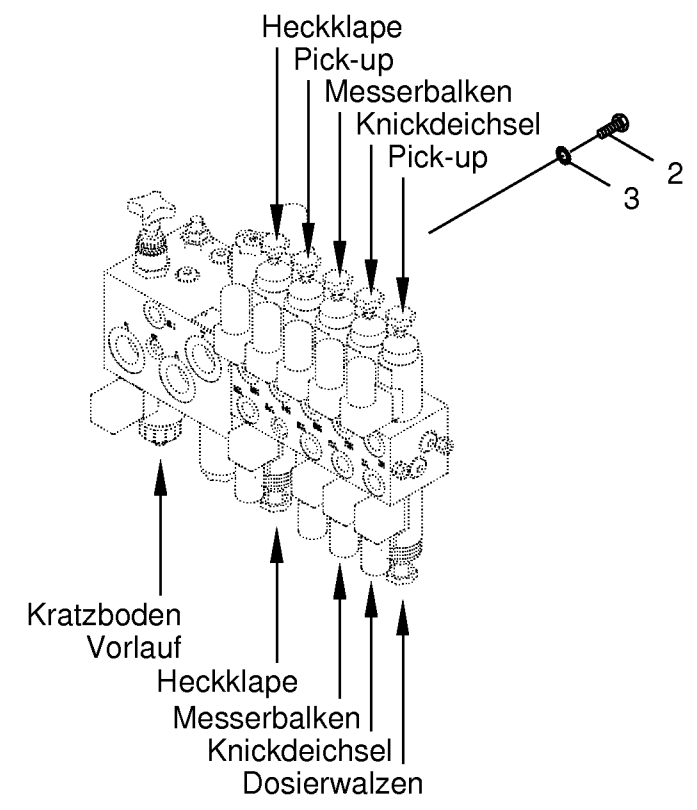
150 050 135 02 / 87.1

150 392 498 01

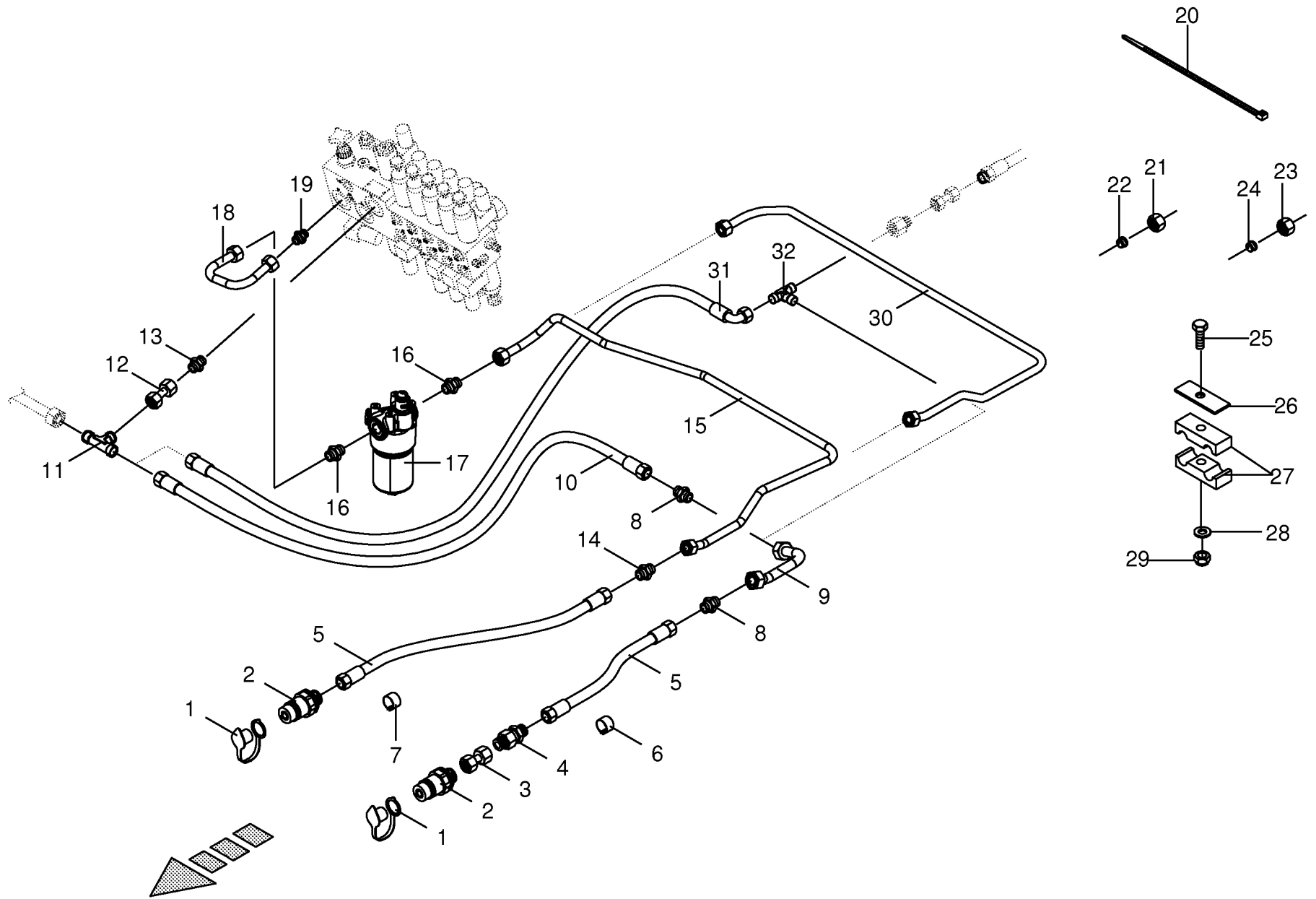




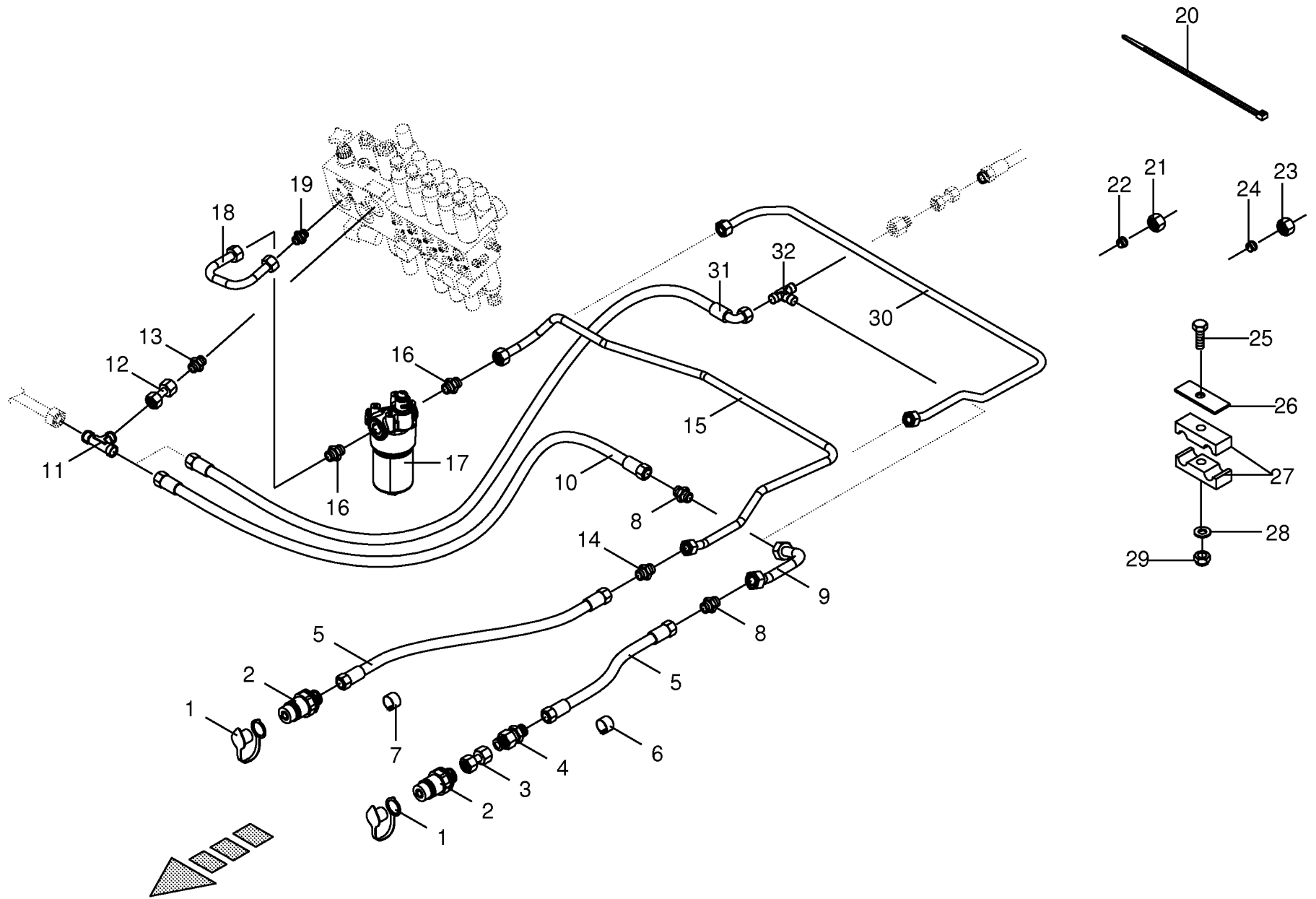
1

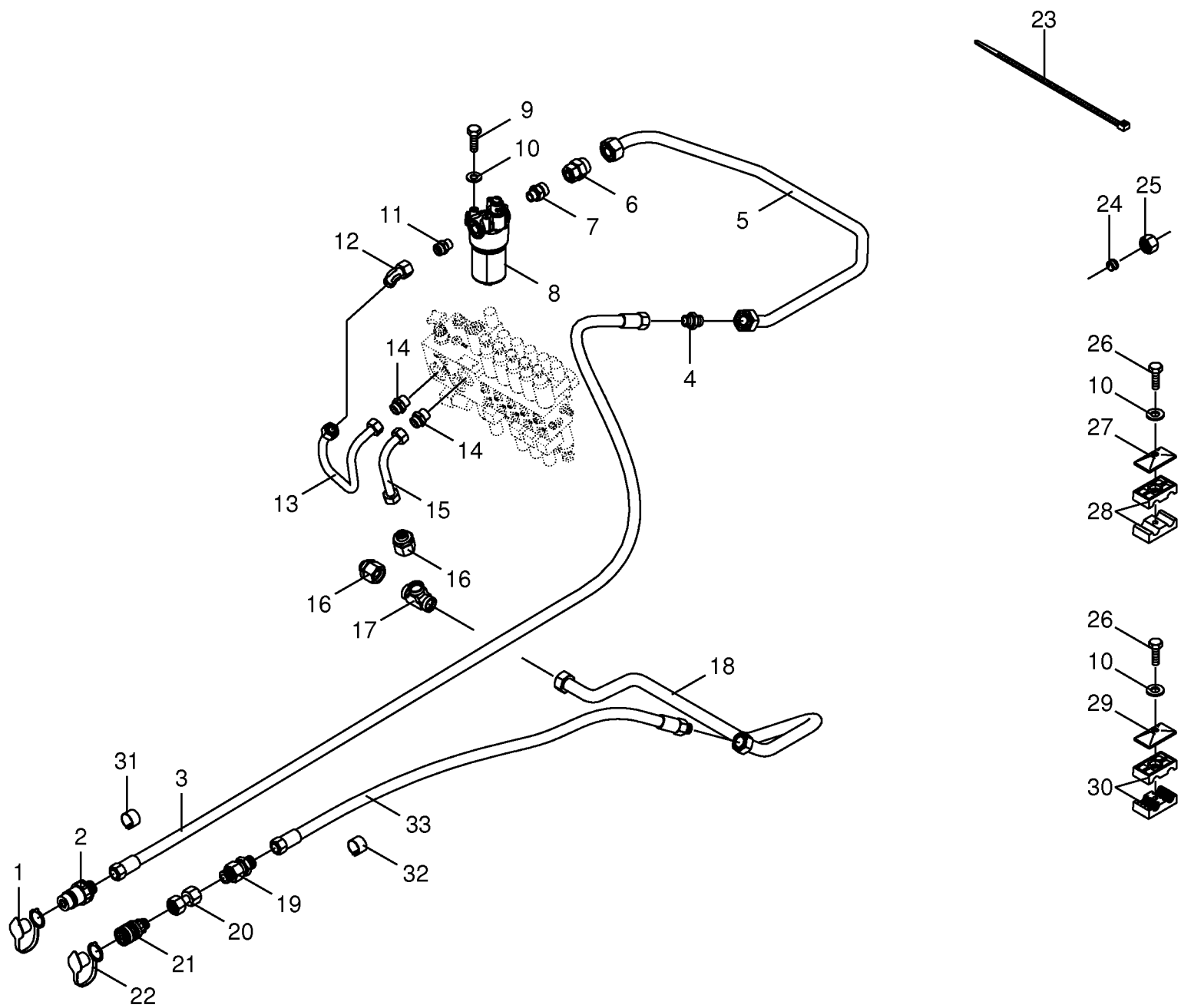
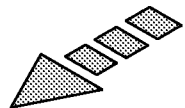


150 050 135 02 / 89.0



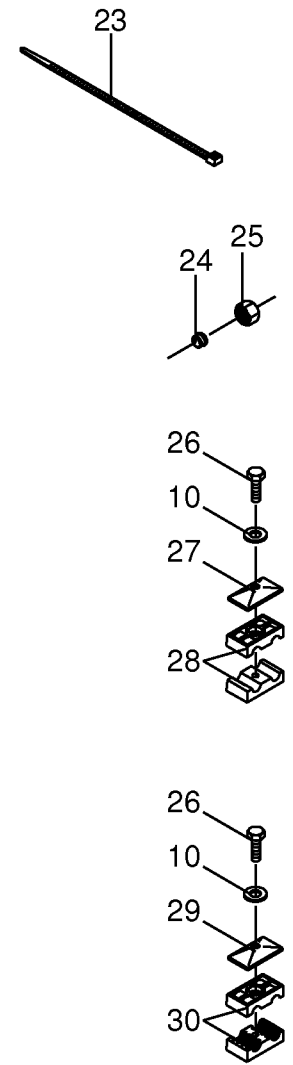
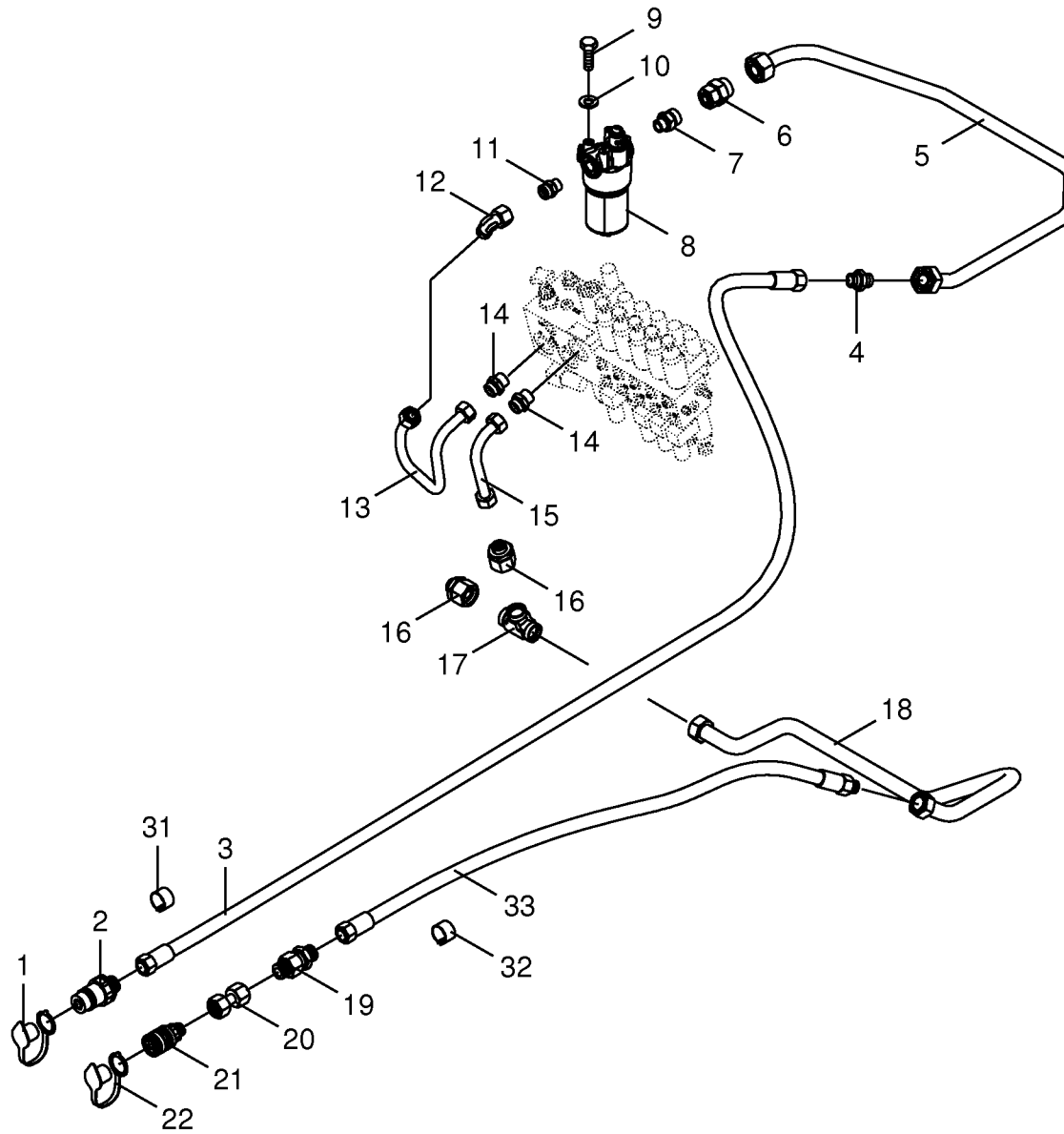
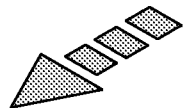
Hydraulik - Kupplungs./Steuerblock					790001 - 820000	Z	Z	Z	Z	150 050 135 02
Hydraulic						3	4	4	5	
Hydraulique					50	00	50	50	443 172 2	90.0
Pos.	ID-Nr.	Benennung	Description	Description	Masch.-Nr-	-G	-G	-G		
1	00 921 171 1	Staubmuffe -rot	Dust cap -red	Manchon anti-poussiere -rouge		x	x	x	x	
2	00 921 167 0	Kupplungsstecker	Connector plug	Fiche de jonction		x	x	x	x	M 26 X 1,5
3	00 230 747 0	Doppelnippel	Double nipple	Double raccord		x	x	x	x	L 18
4	00 921 169 0	Rückschlagventil	Non-return valve	Clapet anti-retour		x	x	x	x	L 18
5	27 004 071 0	Hochdruckschlauchleitung	High pressure hose line	Conduite de tuyau haute pression		x	x	x	x	Lg.= 2400
6	27 002 559 0	Schlauchmarkierung "1" - blau	Hose marking "1" - blue	Inscription de tuyau "1" - blue		x	x	x	x	24 - 28
7	27 005 722 0	Schlauchmarkierung "1" - rot	Hose marking "1" - red	Inscription de tuyau "1" - rouge		x	x	x	x	24 - 28
8	00 921 170 0	Verbindungsstutzen	Connector	Raccord		x	x	x	x	L 18
9	20 053 753 0	Hydraulikleitung -inkl. Überwurfmutter, Schneidring	Hydraulic line -incl. nozzle disc cap, cutting ring	Ligne hydraulique -incl. écrou de buse-pastille, baque coupante		x	x	x	x	18 X 1,5
10	00 920 102 0	Hochdruckschlauchleitung - ohne Zwangslenkung	High pressure hose line - without forced steering	Conduite de tuyau haute pression -sans guidage forcè		x	x	x	x	Lg.= 750
11	00 921 175 0	T-Verbindungsstutzen	T-connector	T-raccord		x	x	x	x	L 18
12	20 053 756 0	Hydraulikleitung -inkl. Überwurfmutter, Schneidring	Hydraulic line -incl. nozzle disc cap, cutting ring	Ligne hydraulique -incl. écrou de buse-pastille, baque coupante		x	x	x	x	18 X 1,5
13	00 919 762 0	Einschraubstutzen	Male connector	Raccord filet		x	x	x	x	L 18 Me/M 26 X 1,5
14	00 919 846 0	Reduzier-Verschraubung	Reducer fitting	Réduction		x	x	x	x	L 18 / 15
15	20 053 755 0	Hydraulikleitung -inkl. Überwurfmutter, Schneidring - ohne Zwangslenkung	Hydraulic line -incl. nozzle disc cap, cutting ring - without forced steering	Ligne hydraulique -incl. écrou de buse-pastille, baque coupante -sans guidage forcè		x	x	x	x	15 X 1,5
16	00 920 911 1	Einschraubstutzen	Male connector	Raccord filet		x	x	x	x	L 15
17	27 004 026 0	Hochdruckfilter -kpl.	High pressure filter -cpl.	Filtre haute pression -cpl.		x	x	x	x	M 22 X 1,5
	27 004 028 0	Verschmutzungsanzeige	Contamination indicator	Indicateur de contamination		x	x	x	x	
	00 919 731 0	Filterelement	Filter element	Element filtrant		x	x	x	x	HYDAC
	90 001 279 0	O-Ring	O-ring	Joint torique		x	x	x	x	67,95 X 2,62
	27 010 484 0	Dichtsatz HD-Filter MFM	Gasket ring	Bague d'étanchéité		x	x	x	x	
18	20 053 754 0	Hydraulikleitung -inkl. Überwurfmutter, Schneidring	Hydraulic line -incl. nozzle disc cap, cutting ring	Ligne hydraulique -incl. écrou de buse-pastille, baque coupante		x	x	x	x	15 X 1,5
19	90 000 247 0	Einschraubstutzen	Male connector	Raccord filet		x	x	x	x	M 26 X 1,5
20	00 922 672 2	Kabelbinder	Cable band	Collier de serrage		x	x	x	x	Lg.= 450
21	00 921 182 0	Überwurfmutter	Nozzle disc cap	Écrou de buse-pastille		x	x	x	x	AL 18
22	00 921 183 1	Schneidring	Cutting ring	Baque coupante		x	x	x	x	L 18
23	00 921 043 0	Überwurfmutter	Nozzle disc cap	Écrou de buse-pastille		x	x	x	x	AL 15
24	00 921 047 1	Schneidring	Cutting ring	Baque coupante		x	x	x	x	L 15
25	00 901 423 0	6kt-Schraube	Hex head bolt	Boulon tête hex		x	x	x	x	M 8 X 50
26	00 925 144 0	Deckplatte	Cover plate	Plaque de recouvrement		x	x	x	x	
27	00 332 407 4	Rohrhalter -paarweise	Pipe retainer -by pairs	Support de tube -par paires		x	x	x	x	
28	00 910 603 0	Scheibe	Washer	Rondelle		x	x	x	x	8,4 X 24 X 2



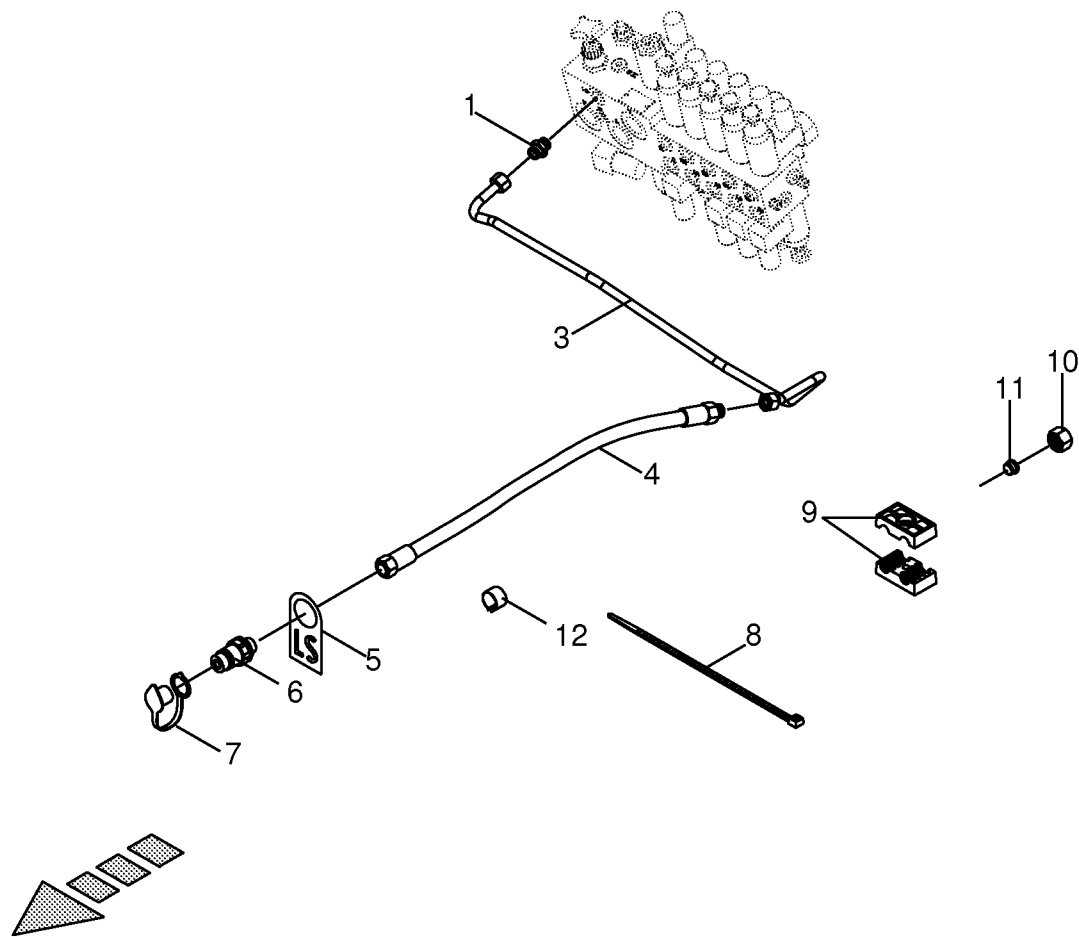


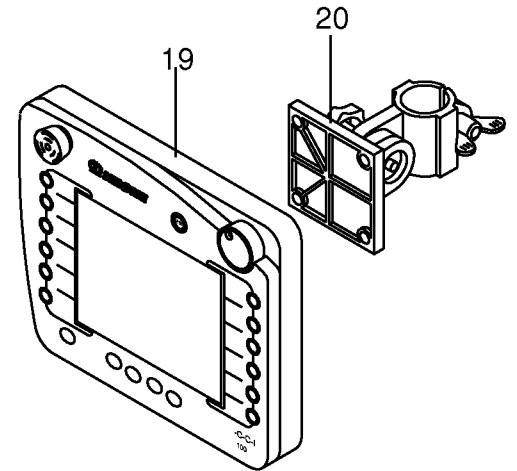
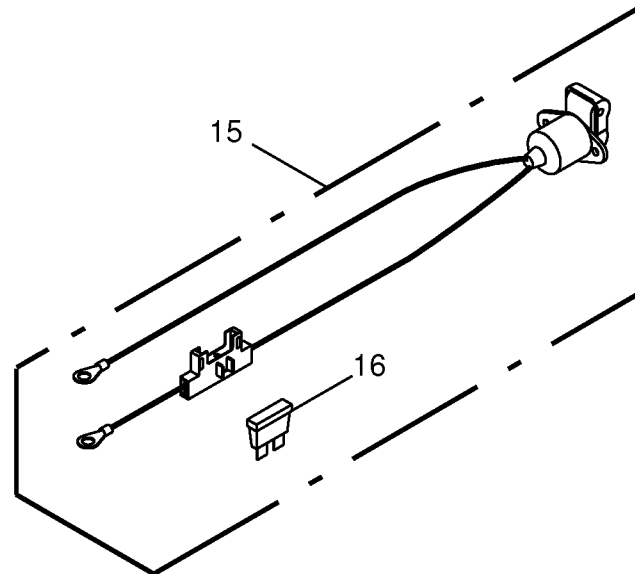
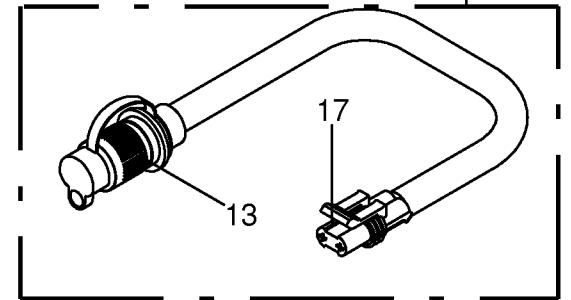
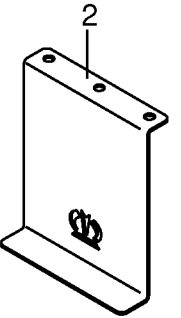
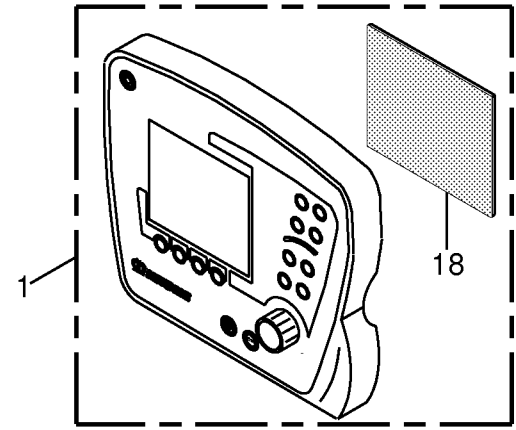
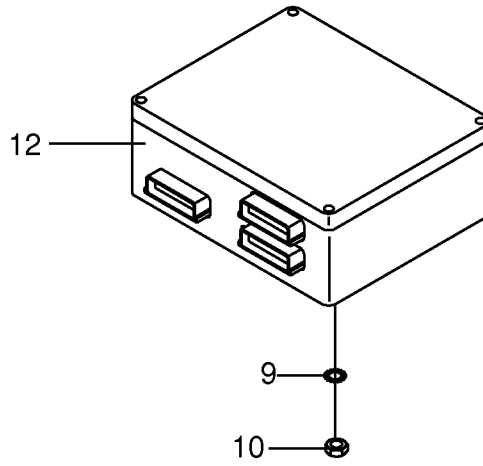
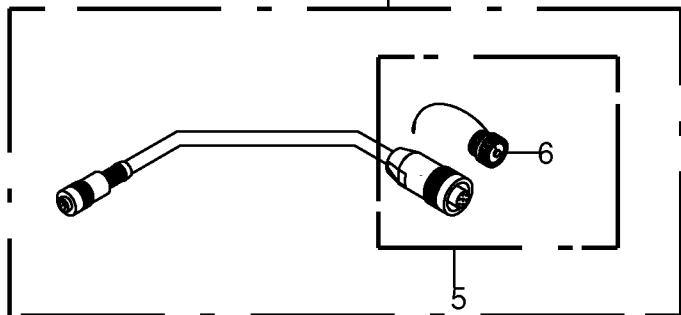
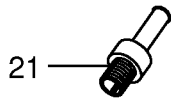
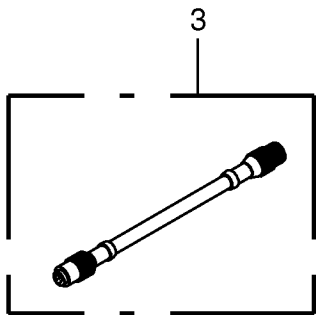
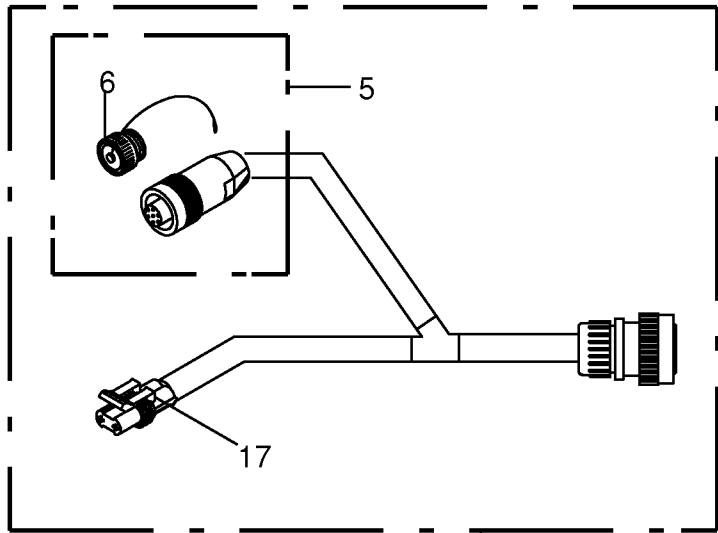
150 050 135 02 / 90.1

Hydraulik - Kupplungs./Steuerblock					820001 - 824000	Z	Z	Z	Z	150 050 135 02
Hydraulics						3	4	4	5	
Système hydraulique					50	00	50	50	443 172 3	90.1
Pos.	ID-Nr.	Benennung	Description	Description	Masch.-Nr-	G	L	G	L	Bemerkung/Remarks/Remarque
1	27 007 412 0	Staubkappe f. Stecker Gr.4 rot -rot	Sleeve -red	Cache poussiere -rouge		x	x	x	x	M 30 X 2 Lg.= 2300 L 28
2	27 007 313 0	Kupplungsstecker	Connector plug	Fiche de jonction		x	x	x	x	
3	27 007 326 0	Hochdruckschlauchleitung	High pressure hose line	Conduite de tuyau haute pression		x	x	x	x	
4	00 919 921 0	Verbindungsstutzen	Connector	Raccord		x	x	x	x	
5	20 054 767 0	Hydraulikleitung -inkl. Überwurfmutter, Schneidring	Hydraulic line -incl. nozzle disc cap, cutting ring	Ligne hydraulique -incl. écrou de buse-pastille, baque coupante		x	x	x	x	25 X 2,5
6	90 001 610 0	Reduzier-Verschraubung	Reducer fitting	Réduction		x	x	x	x	M 36 X 2 / M 30 X 2
7	90 001 609 0	Einschraubstutzen	Male connector	Raccord filet		x	x	x	x	M 30 X 2 / M 22 X 1,5
8	27 004 026 0	Hochdruckfilter -kpl.	High pressure filter -cpl.	Filtre haute pression -cpl.		x	x	x	x	M 22 X 1,5
	27 004 028 0	Verschmutzungsanzeige	Contamination indicator	Indicateur de contamination		x	x	x	x	HYDAC 67,95 X 2,62
	00 919 731 0	Filterelement	Filter element	Element filtrant		x	x	x	x	
	90 001 279 0	O-Ring	O-ring	Joint torique		x	x	x	x	
9	27 010 484 0	Dichtsatz HD-Filter MFM	Gasket ring	Bague d'étanchéité		x	x	x	x	
10	00 900 612 0	6kt-Schraube	Hex head bolt	Boulon tête hex		x	x	x	x	M 8 X 16
11	00 910 413 0	Scheibe	Washer	Rondelle		x	x	x	x	8,4 X 17 X 1,6
11	00 921 174 1	Einschraubstutzen	Male connector	Raccord filet		x	x	x	x	L 18
12	00 921 173 0	Winkelstutzen	Angle lug	Jarret tubulure		x	x	x	x	L 18
13	20 054 771 0	Hydraulikleitung -inkl. Überwurfmutter, Schneidring	Hydraulic line -incl. nozzle disc cap, cutting ring	Ligne hydraulique -incl. écrou de buse-pastille, baque coupante		x	x	x	x	18 X 2
14	00 919 762 0	Einschraubstutzen	Male connector	Raccord filet		x	x	x	x	L 18 Me/M 26 X 1,5
15	20 054 769 0	Hydraulikleitung -inkl. Überwurfmutter, Schneidring	Hydraulic line -incl. nozzle disc cap, cutting ring	Ligne hydraulique -incl. écrou de buse-pastille, baque coupante		x	x	x	x	18 X 2
16	00 919 659 0	Reduzier-Verschraubung	Reducer fitting	Réduction		x	x	x	x	KOR 28 / 18 - PL
17	00 919 908 0	T-Verbindungsstutzen	T-connector	T-raccord		x	x	x	x	L 28
18	20 054 768 0	Hydraulikleitung -inkl. Überwurfmutter, Schneidring	Hydraulic line -incl. nozzle disc cap, cutting ring	Ligne hydraulique -incl. écrou de buse-pastille, baque coupante		x	x	x	x	28 X 1,5
19	90 001 612 0	Rückschlagventil	Non-return valve	Clapet anti-retour		x	x	x	x	M 36 X 2
20	90 001 613 0	Reduzier-Verschraubung	Reducer fitting	Réduction		x	x	x	x	M 36 X 2 / M 30 X 2
21	27 007 316 0	Kupplungsmuffe	Sleeve	Cache poussiere		x	x	x	x	M 30 X 2
22	27 007 411 0	Staubmuffe -rot	Dust cap -red	Manchon anti-poussiere -rouge		x	x	x	x	Lg.= 450 L 18
23	00 922 672 2	Kabelbinder	Cable band	Collier de serrage		x	x	x	x	
24	00 921 183 1	Schneidring	Cutting ring	Baque coupante		x	x	x	x	
	00 920 810 0	Schneidring	Cutting ring	Baque coupante		x	x	x	x	
	00 919 749 0	Schneidring	Cutting ring	Baque coupante		x	x	x	x	L 28
25	00 921 182 0	Überwurfmutter	Nozzle disc cap	Écrou de buse-pastille		x	x	x	x	AL 18
	00 920 804 0	Überwurfmutter	Nozzle disc cap	Écrou de buse-pastille		x	x	x	x	AL 25
	00 920 805 0	Überwurfmutter	Nozzle disc cap	Écrou de buse-pastille		x	x	x	x	AL 28
26	00 901 425 0	6kt-Schraube	Hex head bolt	Boulon tête hex		x	x	x	x	M 8 X 60

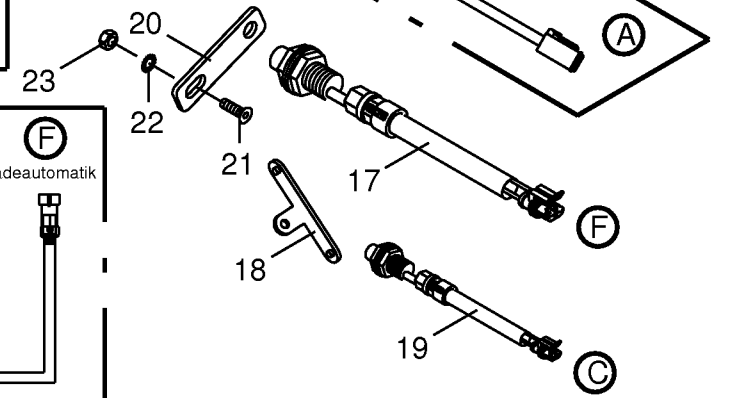
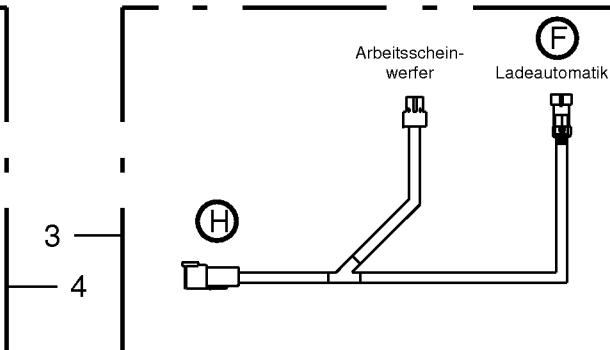
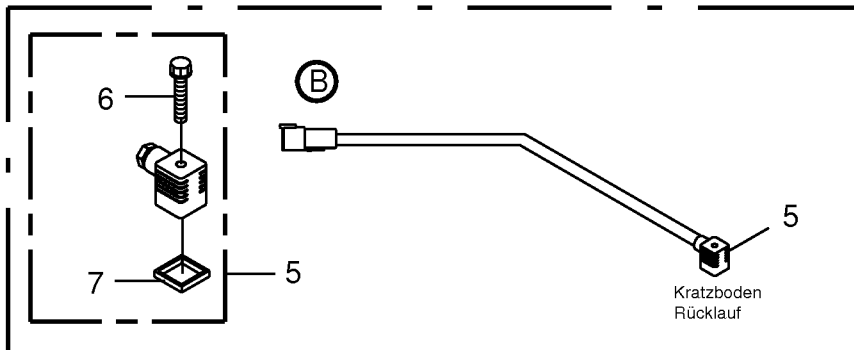
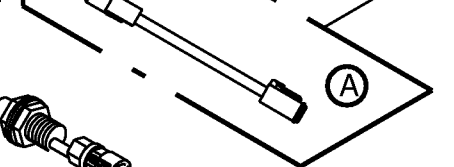
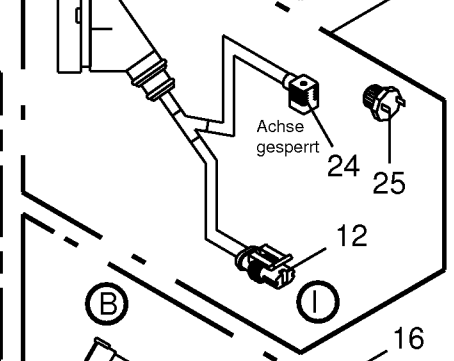
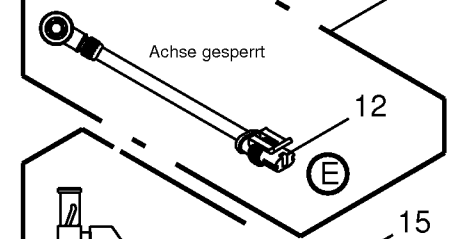
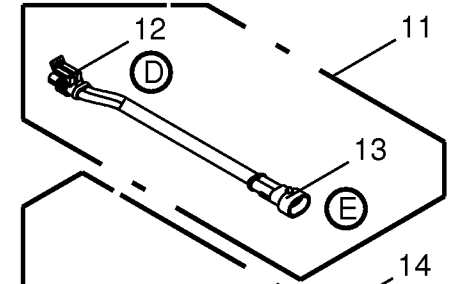
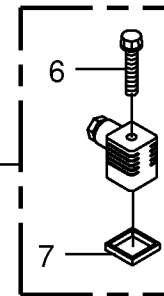
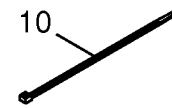
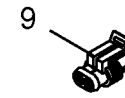
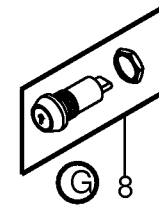
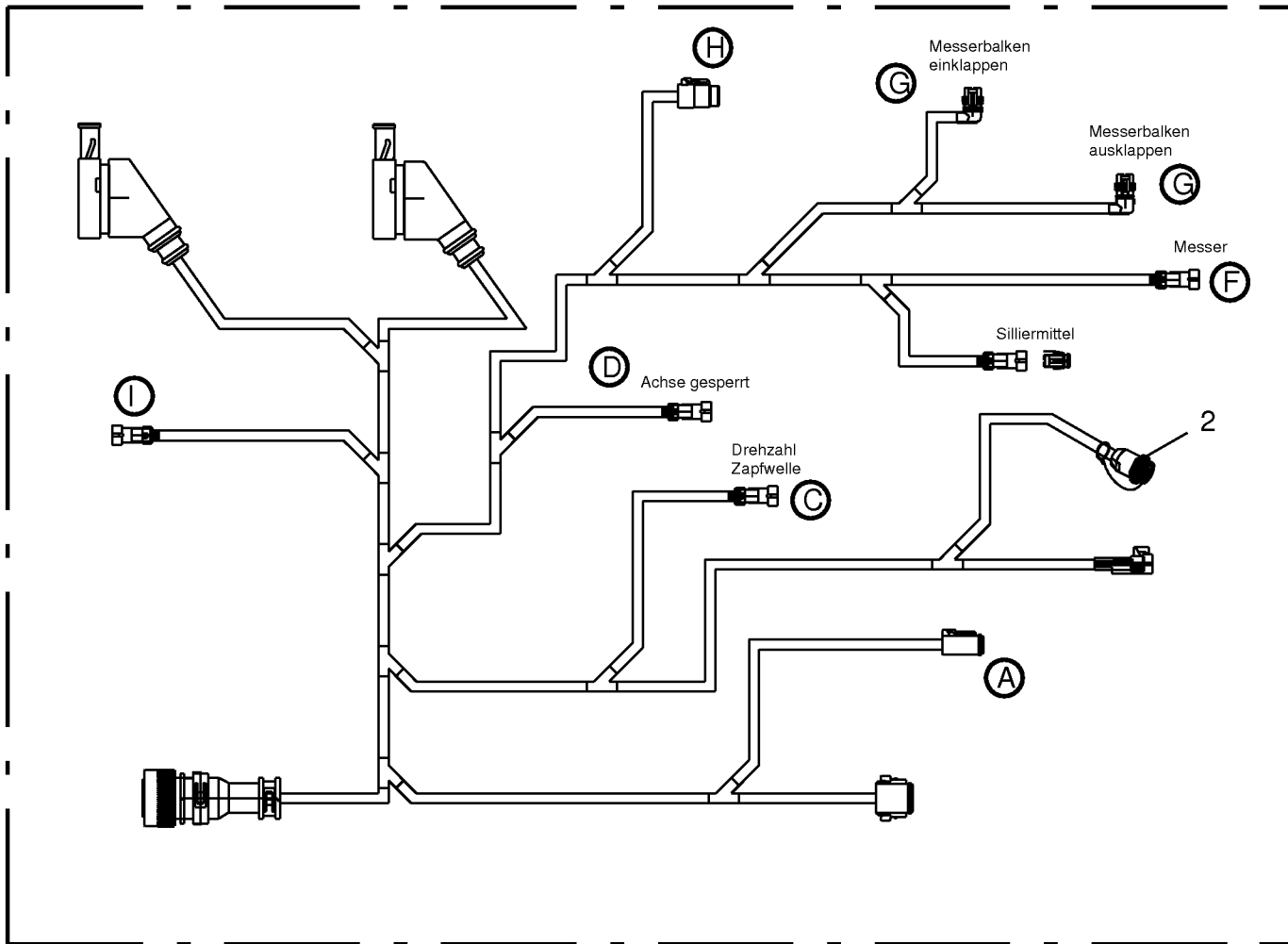


150 050 135 02 / 90.1



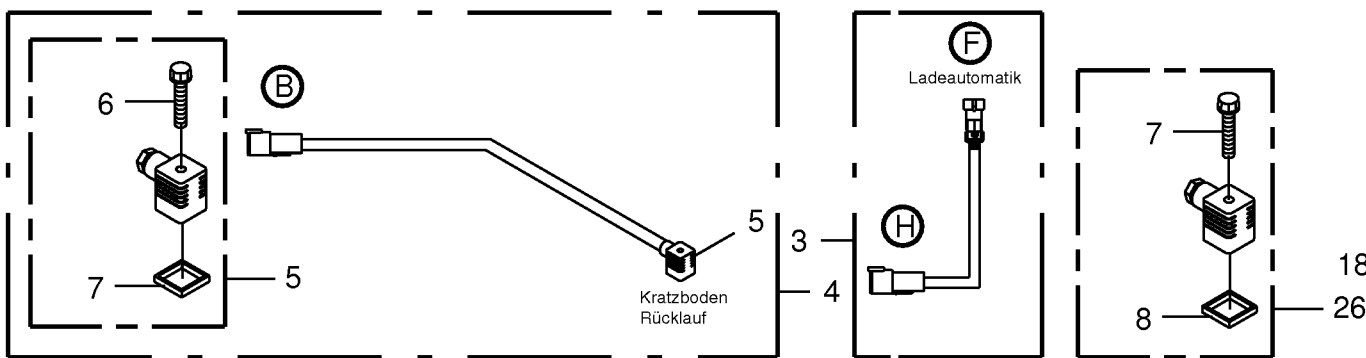
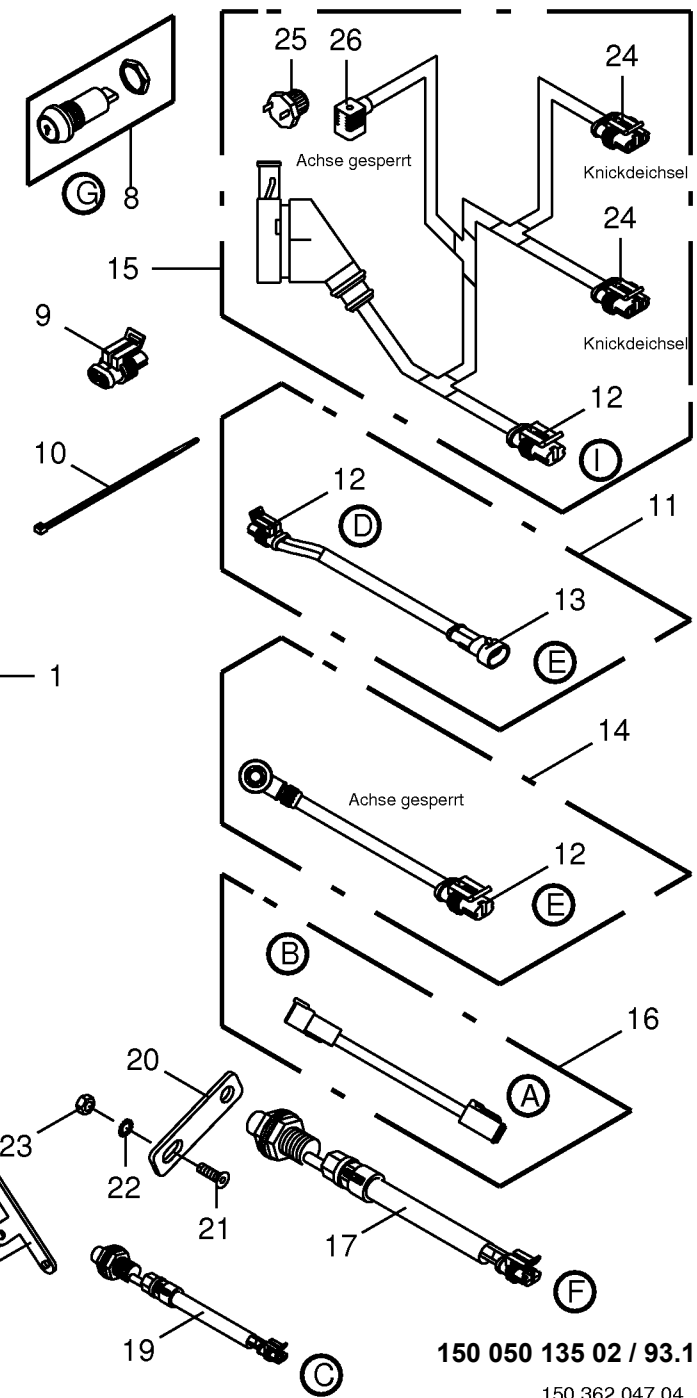
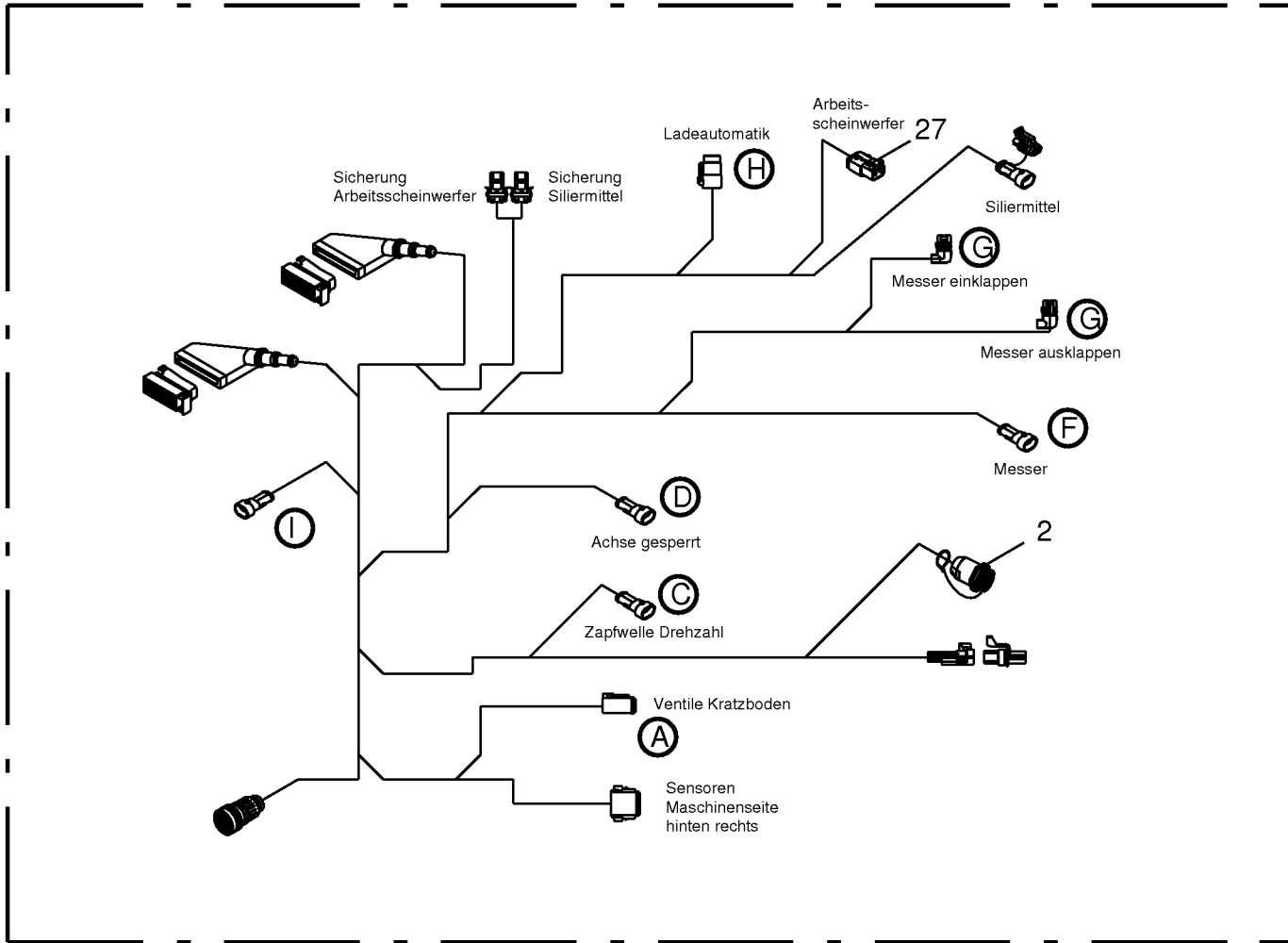


150 050 135 02 / 92.0



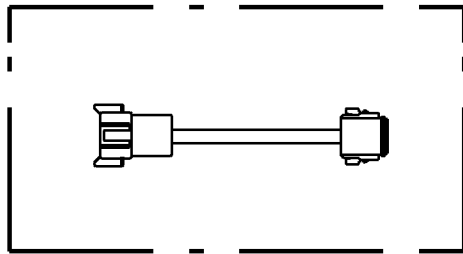
150 050 135 02 / 93.0

150 362 047 03

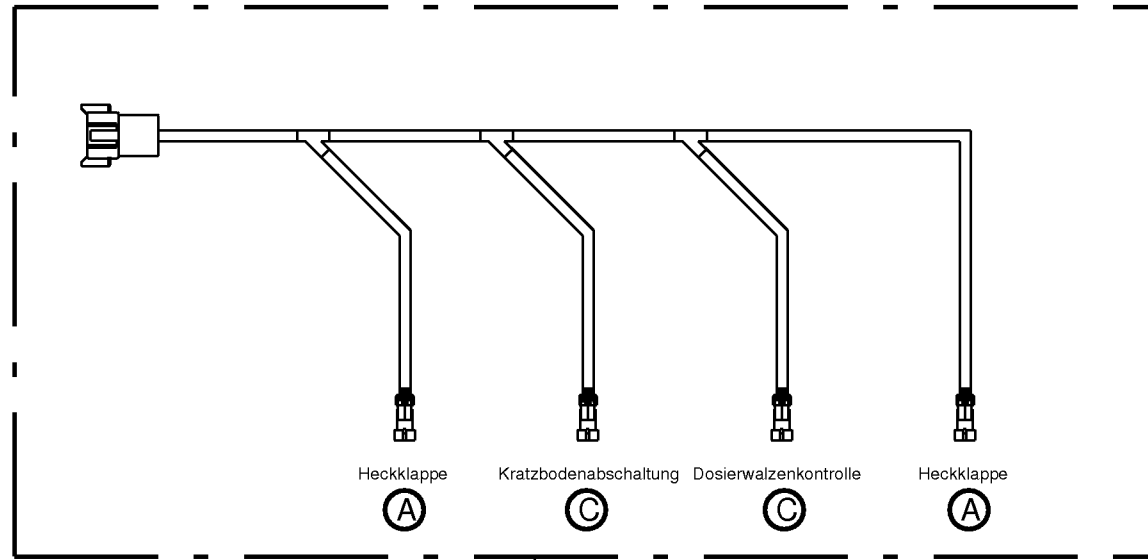


150 050 135 02 / 93.1

150 362 047 04

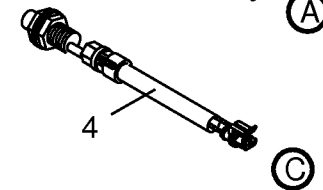
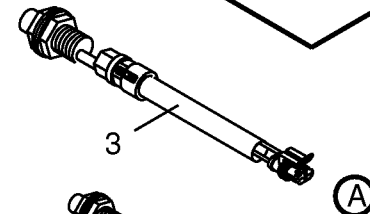
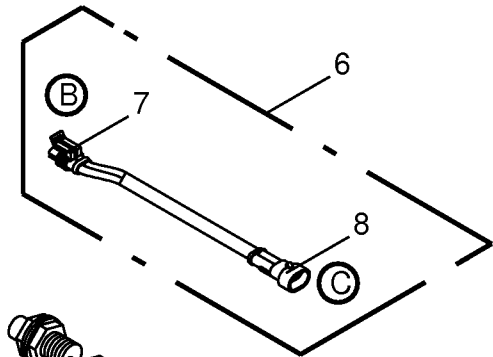
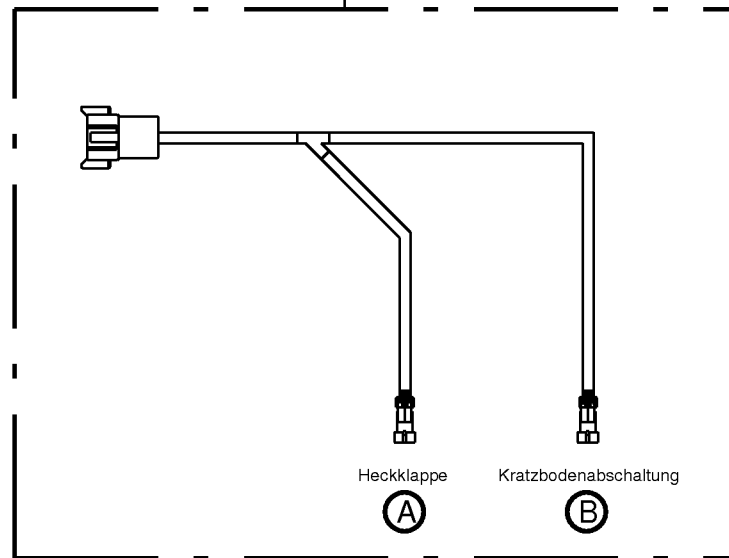


2



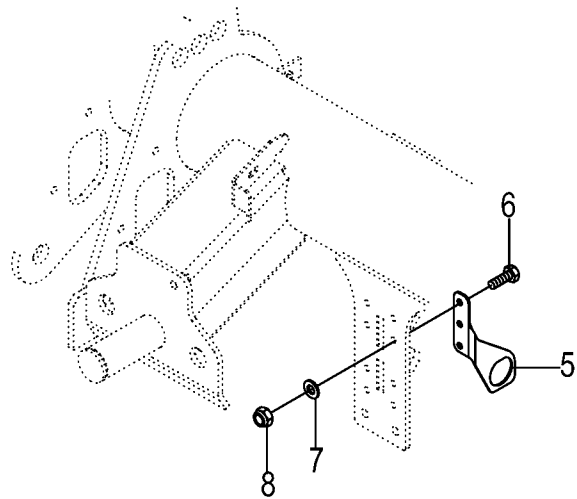
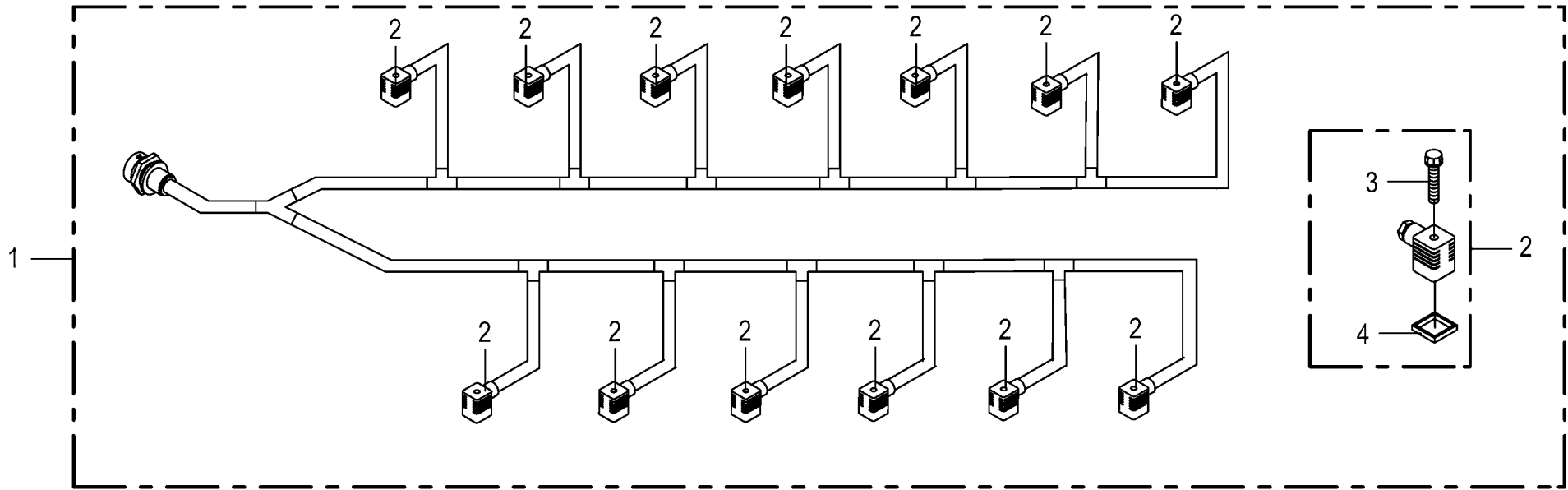
5

1



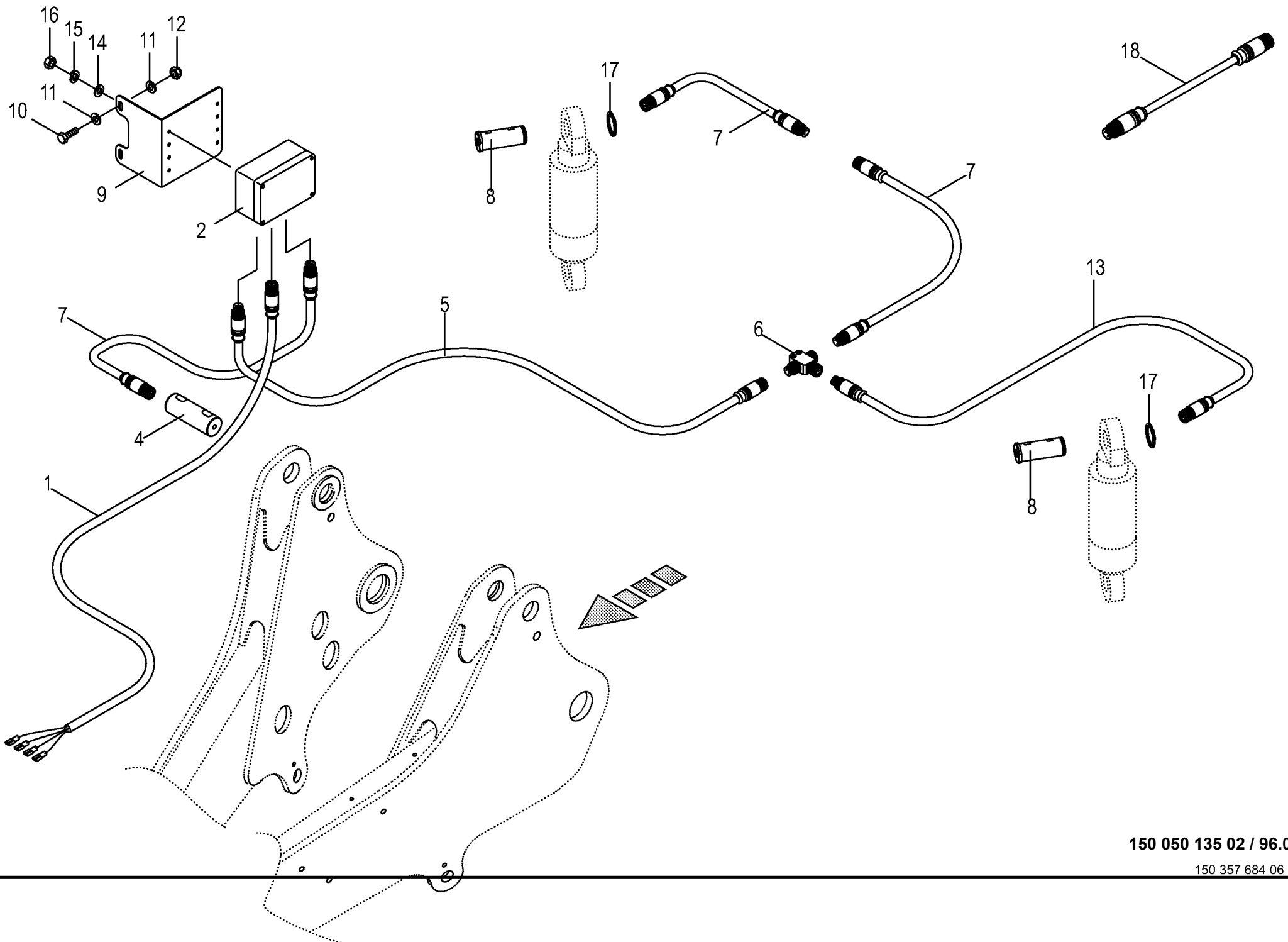
150 050 135 02 / 94.0

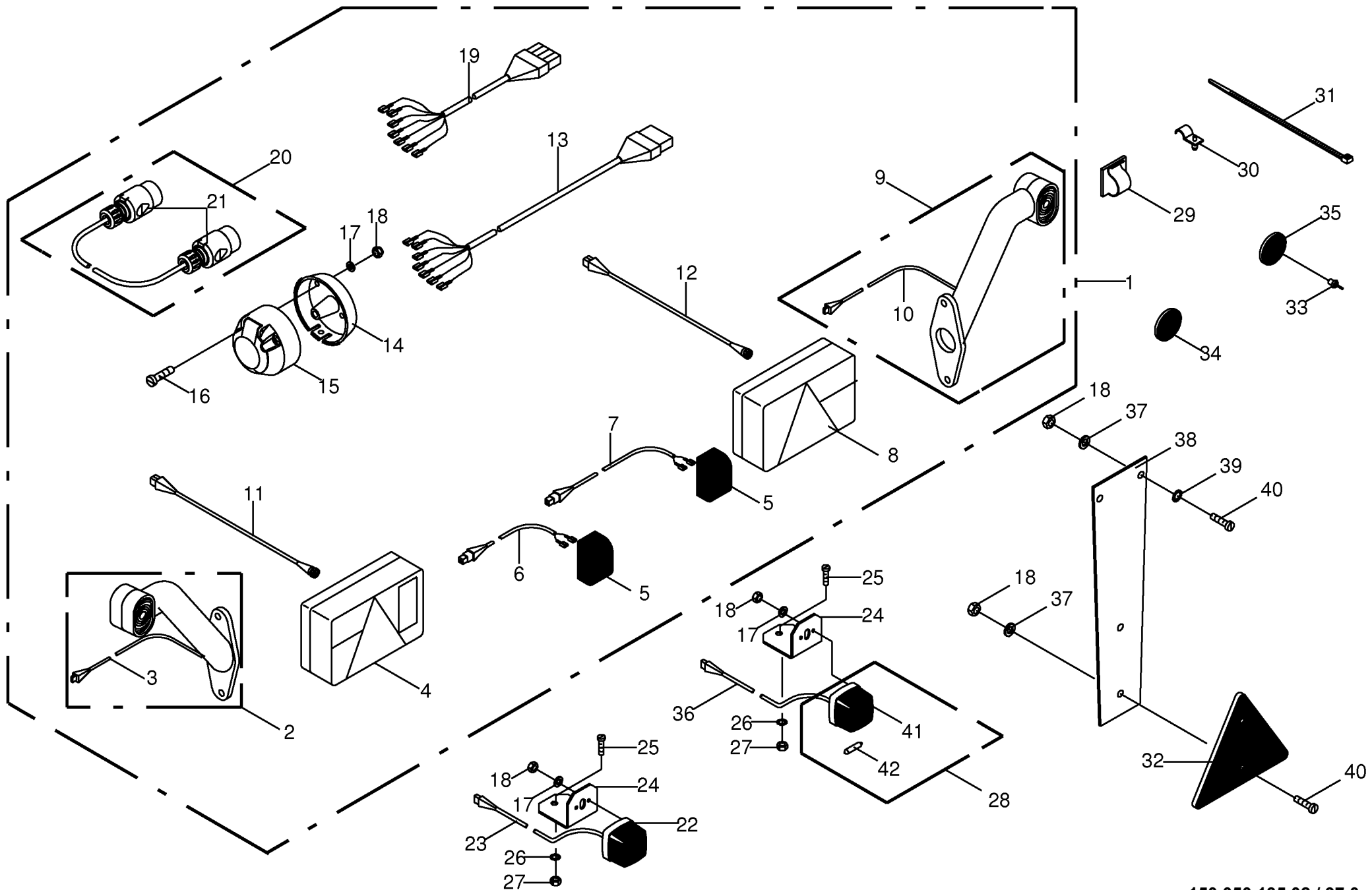
150 362 044 01



150 050 135 02 / 95.0

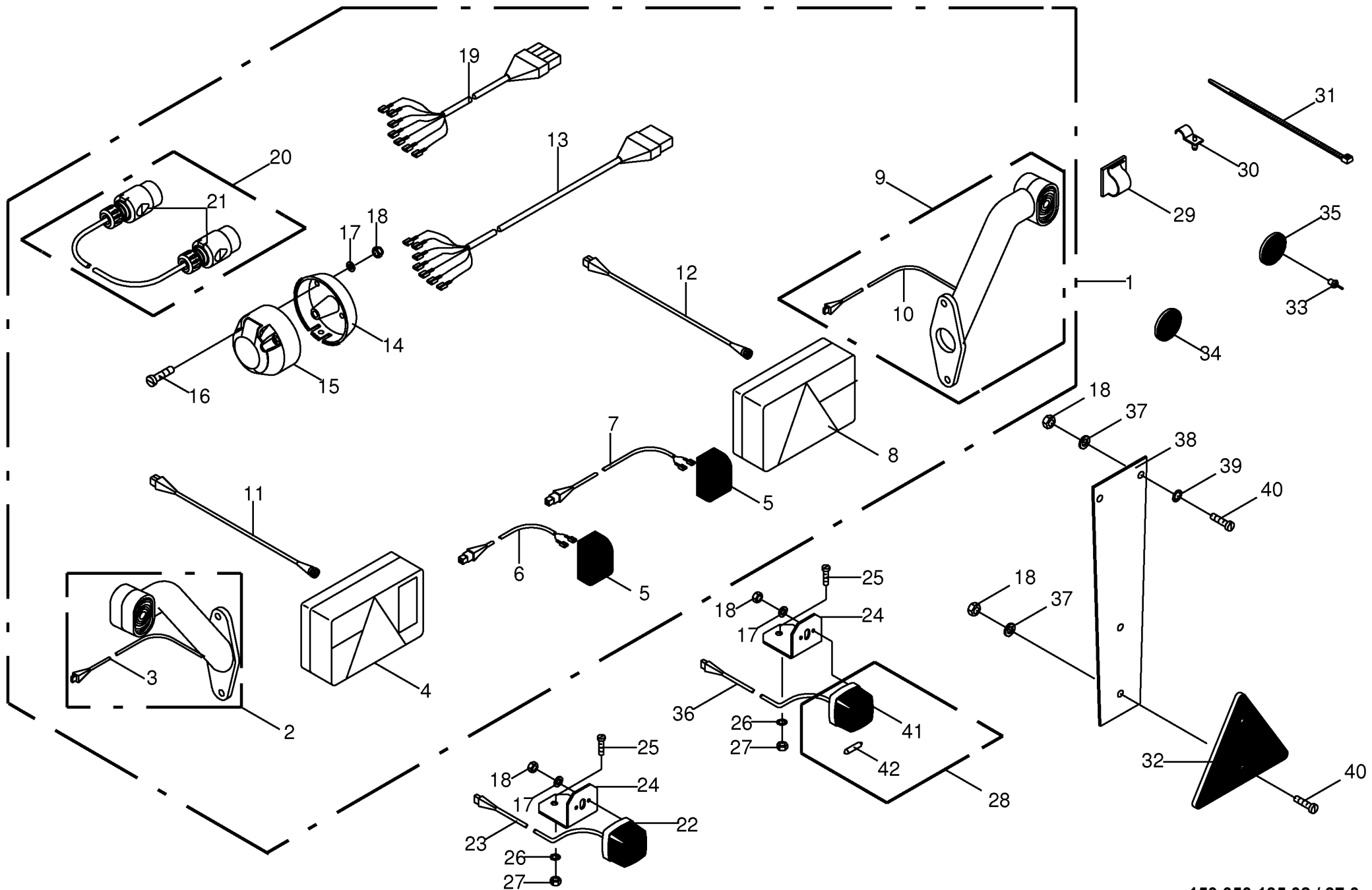
150 362 019 03



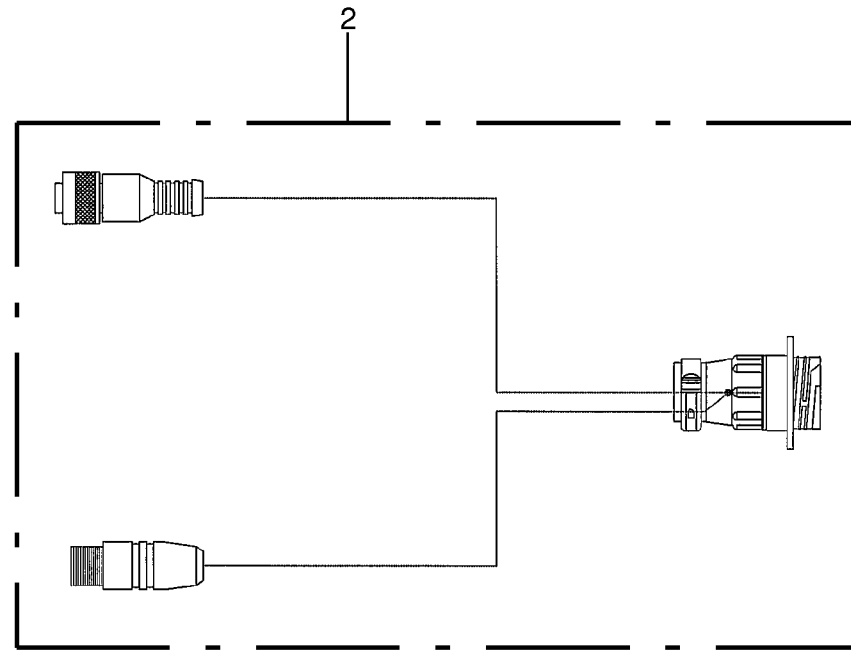
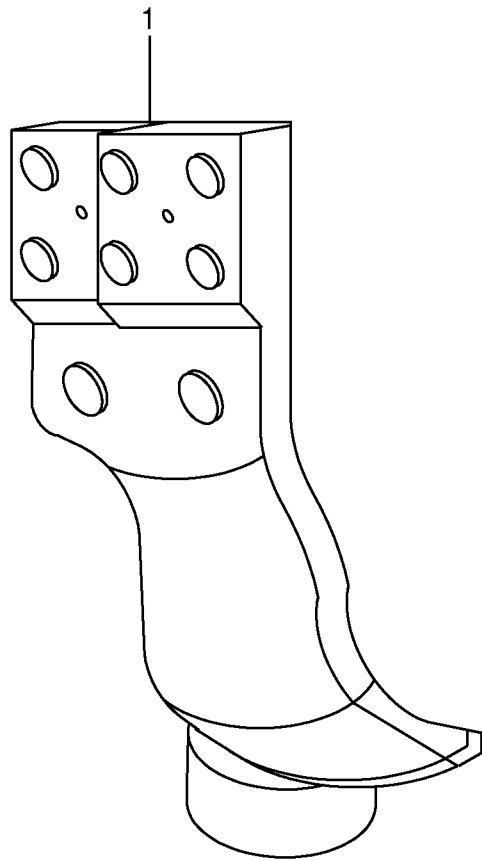


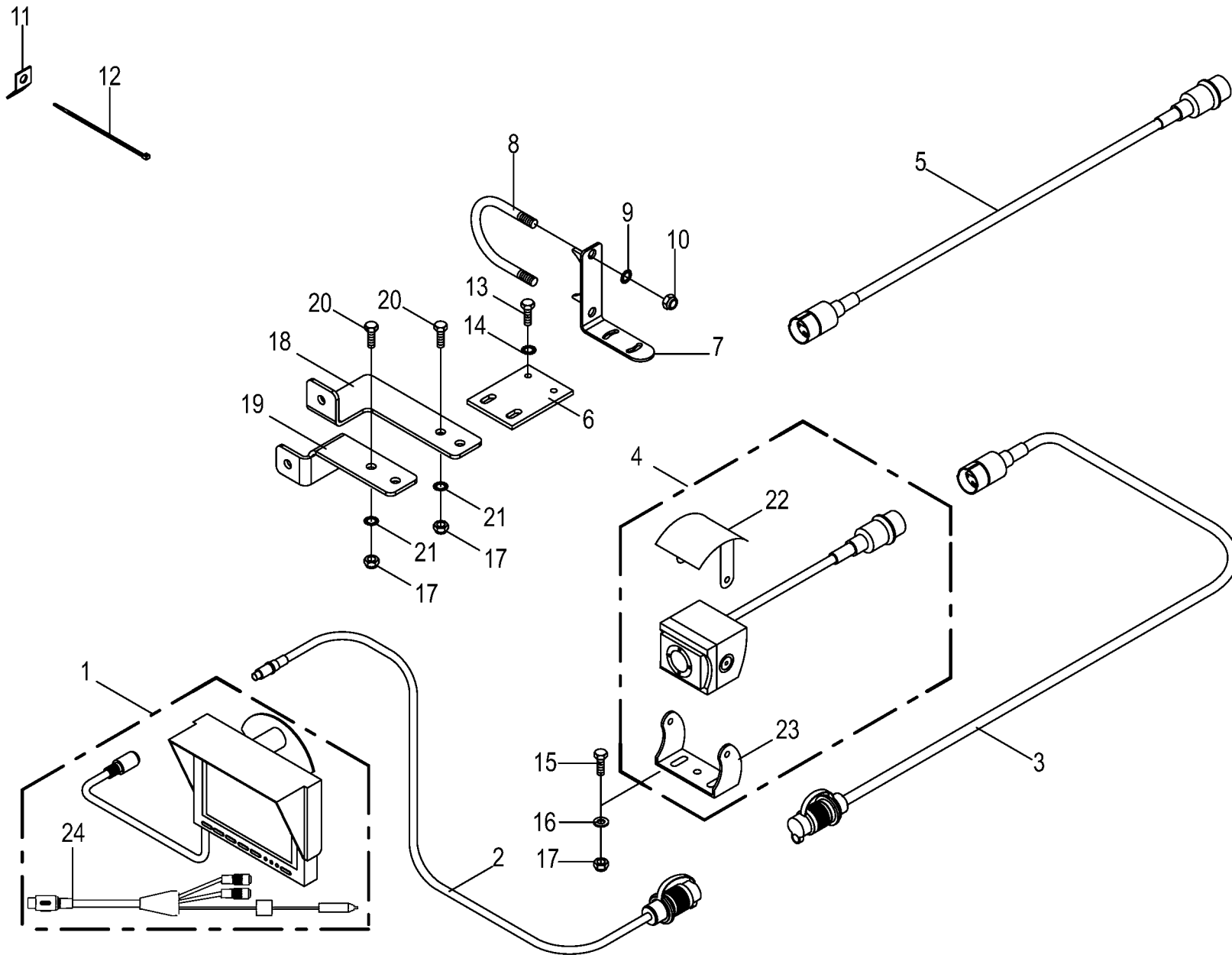
150 050 135 02 / 97.0

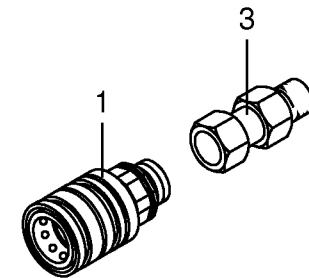
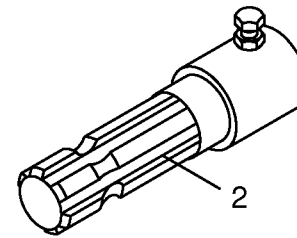
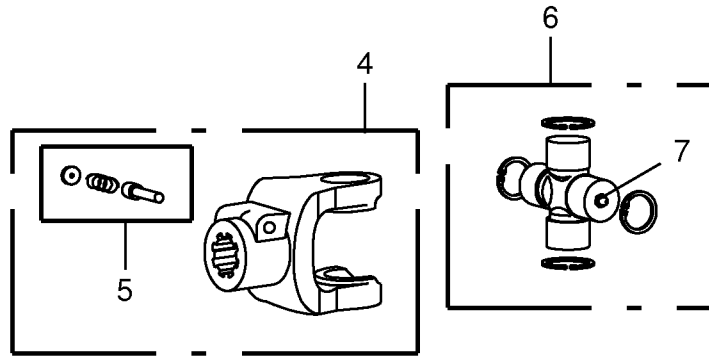
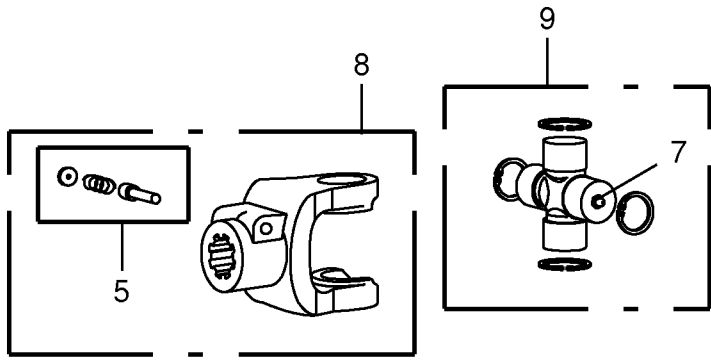
Beleuchtung					790001 - 824000	Z	Z	Z	Z	150 050 135 02
Lighting						3	4	4	5	
Installation d'éclairage					500 - G L	000 - G L	500 - G L	500 - G L	444 995 2	97.0
Pos.	ID-Nr.	Benennung	Description	Description	Masch.-Nr-					Bemerkung/Remarks/Remarque
1	00 343 695 1	Beleuchtungsanlage	Lightning system	Système d'illumination		x	x	x	x	
2	00 924 777 0	Umrisssleuchte -links	End-outline marker lamp -left	Feu d'encombrement -gauche		x	x	x	x	
3	00 924 644 2	Kabel -2-polig	Cable -2-pole	Câble -2-pôle		x	x	x	x	Lg.= 800
4	00 924 773 0	Leuchte -links	Lamp -left	Voyant Lumineux -gauche		x	x	x	x	
5	00 924 775 0	Ersatzhaube	Lens for lamp	Verre de lampe		x	x	x	x	
6	00 924 772 0	Kennzeichen-Leuchte	Licence plate lighting	Feu éclair-plaque		x	x	x	x	
7	00 924 645 1	Kabel -2-polig	Cable -2-pole	Câble -2-pôle		x	x	x	x	Lg.= 2000
8	00 924 644 2	Kabel -2-polig	Cable -2-pole	Câble -2-pôle		x	x	x	x	Lg.= 800
9	00 924 774 0	Leuchte -rechts	Lamp -right	Voyant Lumineux -droite		x	x	x	x	
10	00 924 776 0	Ersatzhaube	Lens for lamp	Verre de lampe		x	x	x	x	
11	00 924 778 0	Umrisssleuchte -rechts	End-outline marker lamp -right	Feu d'encombrement -droite		x	x	x	x	
12	00 924 735 0	Kabel -2-polig	Cable -2-pole	Câble -2-pôle		x	x	x	x	Lg.= 3000
13	00 924 770 0	Kabel -4-polig	Cable -4-pole	Câble -4-pôle		x	x	x	x	Lg.= 300
14	00 924 771 0	Kabel -8-polig	Cable -8-pole	Câble -8-pôle		x	x	x	x	Lg.= 2000
15	00 924 769 0	Kabel -6-polig	Cable -6-pole	Câble -6-pôle		x	x	x	x	Lg.= 17000
16	00 924 517 0	Steckdosenuntersatz	Socket base	Base de prise de courant		x	x	x	x	
17	00 924 571 0	Steckdose -7-polig	Socket -7-pole	Prise de courant -7-pôle		x	x	x	x	
18	00 903 665 0	Zylinderschraube	Allen screw	Vis tête cylindrique		x	x	x	x	M 5 X 50
19	00 910 031 0	Federring	Spring washer	Rondelle elastique		x	x	x	x	B 5
20	00 908 207 1	6kt-Mutter	Hex nut	Écrou hex		x	x	x	x	M 5
21	00 924 779 0	Kabel -2-polig	Cable -2-pole	Câble -2-pôle		x	x	x	x	Lg.= 1000
22	00 924 610 2	Verlängerungskabel -7-polig	Extension cable -7-pole	Cable de rallonge -7-pôle		x	x	x	x	Lg.= 2800
23	00 924 576 0	Stecker -7-polig	Plug -7-pole	Connecteur -7-pôle		x	x	x	x	
24	00 924 780 0	Positionsleuchte -rot	Position light -red	Feu de position -rouge		x	x	x	x	
25	00 924 781 0	Kabel -2-polig	Cable -2-pole	Câble -2-pôle		x	x	x	x	Lg.= 9500
26	00 338 145 0	Halter	Support	Cadre support		x	x	x	x	
27	00 905 251 2	Flachrundschrabe	Coach bolt	Vis a tête bombée		x	x	x	x	M 10 X 20
28	00 909 909 1	Sperrkantscheibe	Detent edged washer	Disque à bord d'arrêt		x	x	x	x	SKM 10
29	00 908 212 0	6kt-Mutter	Hex nut	Écrou hex		x	x	x	x	M 10
30	00 924 611 0	Positionsleuchte -weiss	Position light -white	Feu de position -blanc		x	x	x	x	
31	00 925 181 0	Kabelhalter	Cable support	Support de câble		x	x	x	x	Rd. 8
32	00 925 112 1	Rohrhalter	Tube support	Support de tube		x	x	x	x	
33	00 922 671 1	Kabelbinder	Cable band	Collier de serrage		x	x	x	x	Lg.= 300
34	00 922 672 2	Kabelbinder	Cable band	Collier de serrage		x	x	x	x	Lg.= 450
35	00 924 532 0	Dreieck-Rückstrahler	Rear reflector	Catephote		x	x	x	x	
36	00 914 138 0	Blindniet	Blind rivet	Rivet aveugle		x	x	x	x	5 X 14.5
37	00 924 634 0	Begrenzungsstrahler -gelb -selbstklebend	Side light -yellow -self- adhesive	Feu d'encombrement -jaune -autoadhésif		x	x	x	x	Rd. 62

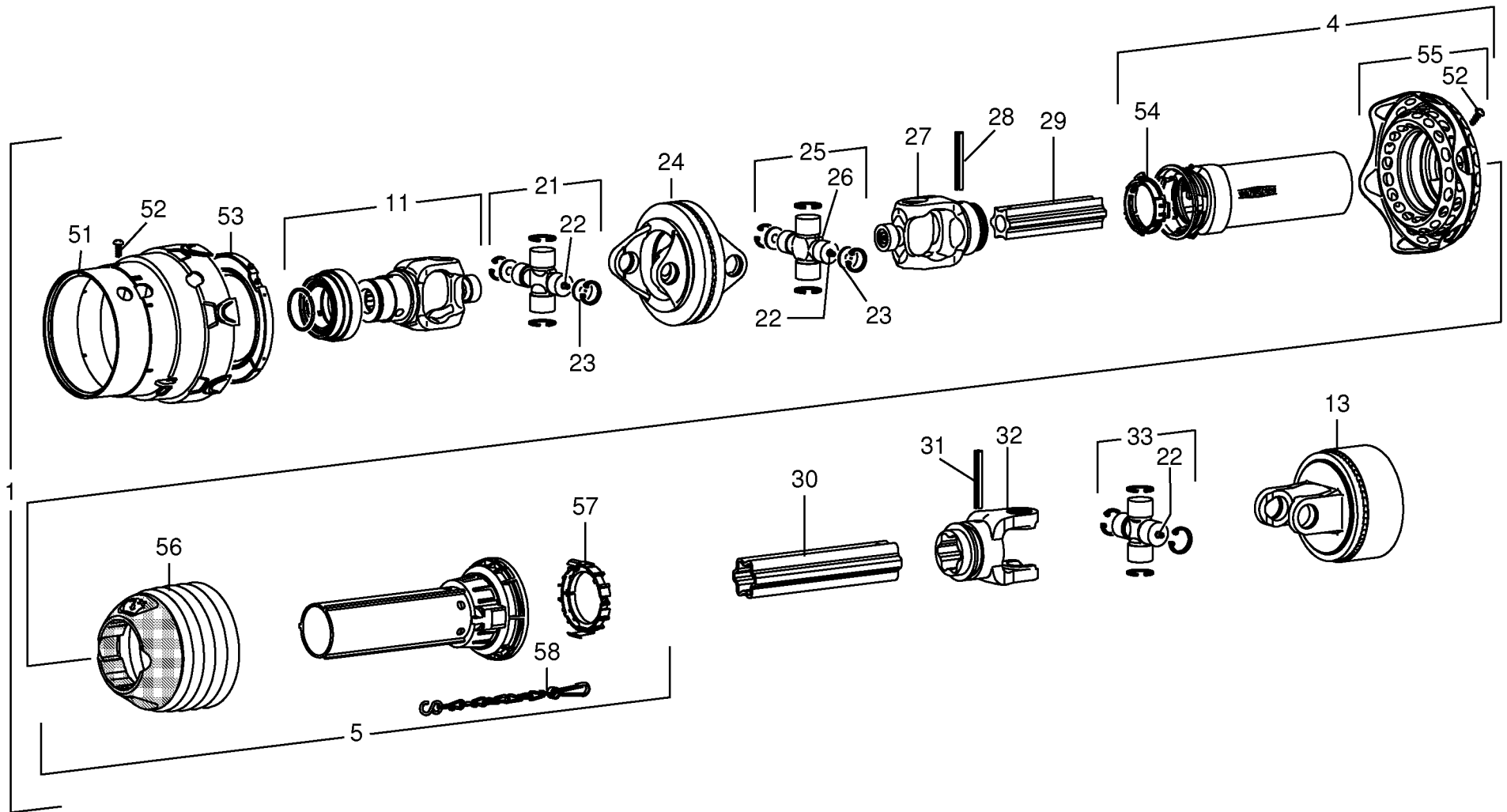


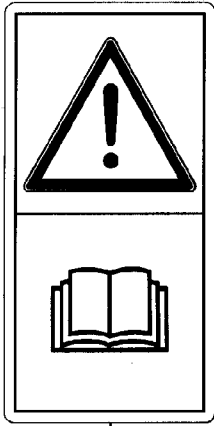
150 050 135 02 / 97.0



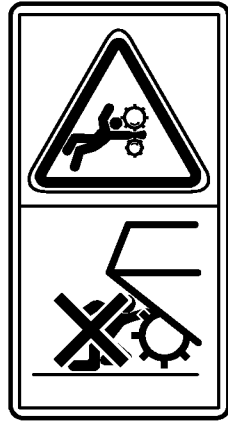








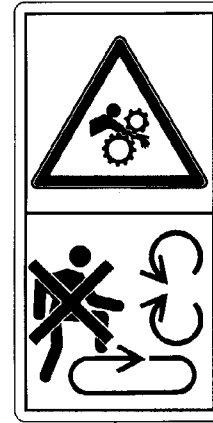
1



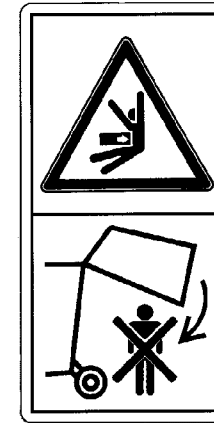
2



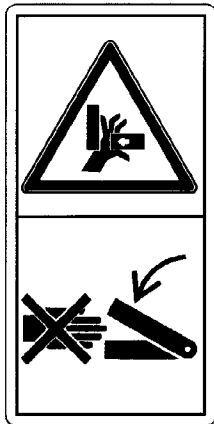
3



4



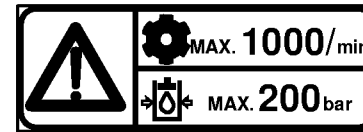
5



6



7



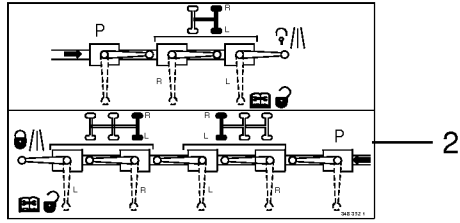
8



9

25

1



2

- 1) Nach dem Startvorgang ist das Öl im Ölwanne des Motors zu kontrollieren.
- 2) Die Ölwanne des Motors ist bei Bedarf mit Öl zu befüllen.
- 3) Die Ölwanne des Motors ist bei Bedarf mit Öl zu befüllen.
- 4) Die Ölwanne des Motors ist bei Bedarf mit Öl zu befüllen.
- 5) Die Ölwanne des Motors ist bei Bedarf mit Öl zu befüllen.
- 6) Die Ölwanne des Motors ist bei Bedarf mit Öl zu befüllen.

3



4

2,0 bar

5

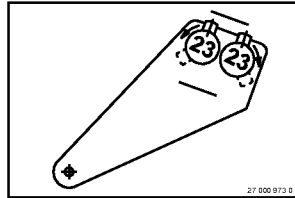


6

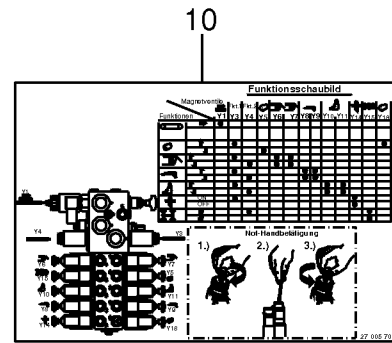
Anhänger ist mit einer **Zugöse DIN 11026** ausgerüstet. Er darf nur an Zugmaschinen mit einer dafür geeigneten Anhängerkupplung angekuppelt werden.

333 478 3

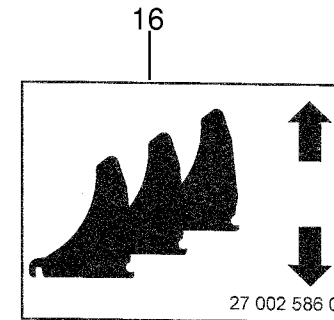
7



8



10



16



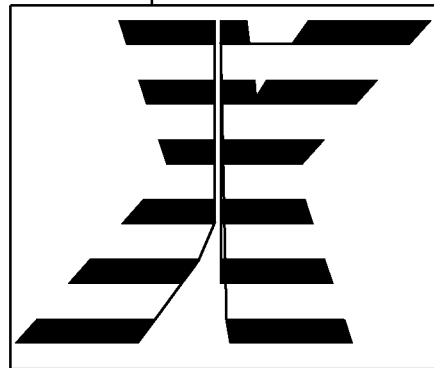
17

KRONE

11

Z

12



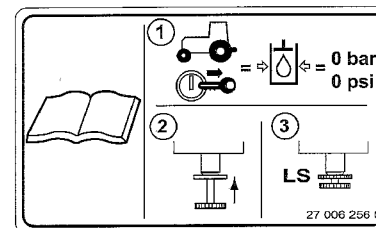
13

350

14

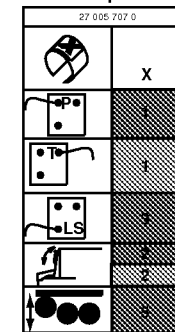
GL

15



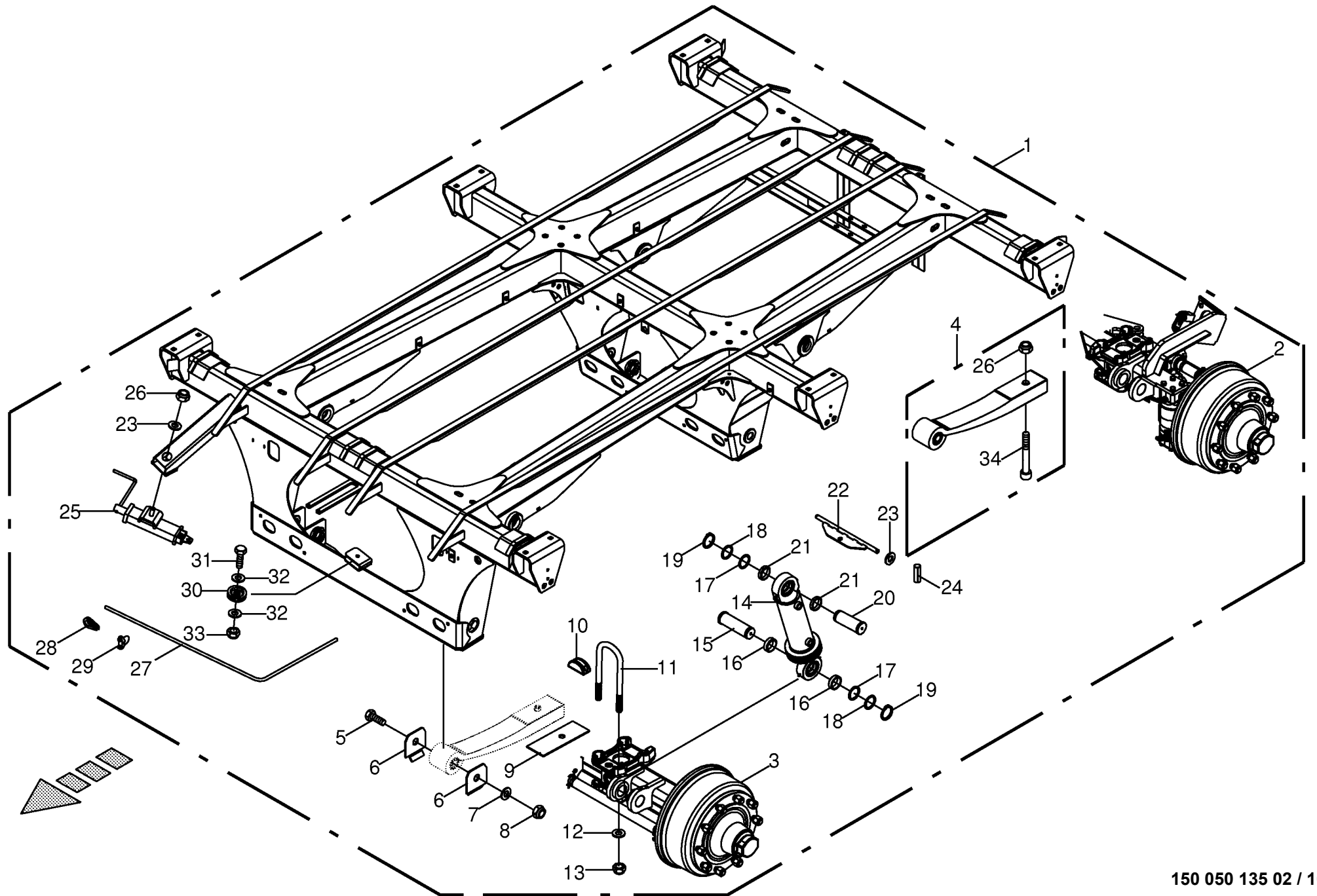
19

18



150 050 135 02 / 102.0

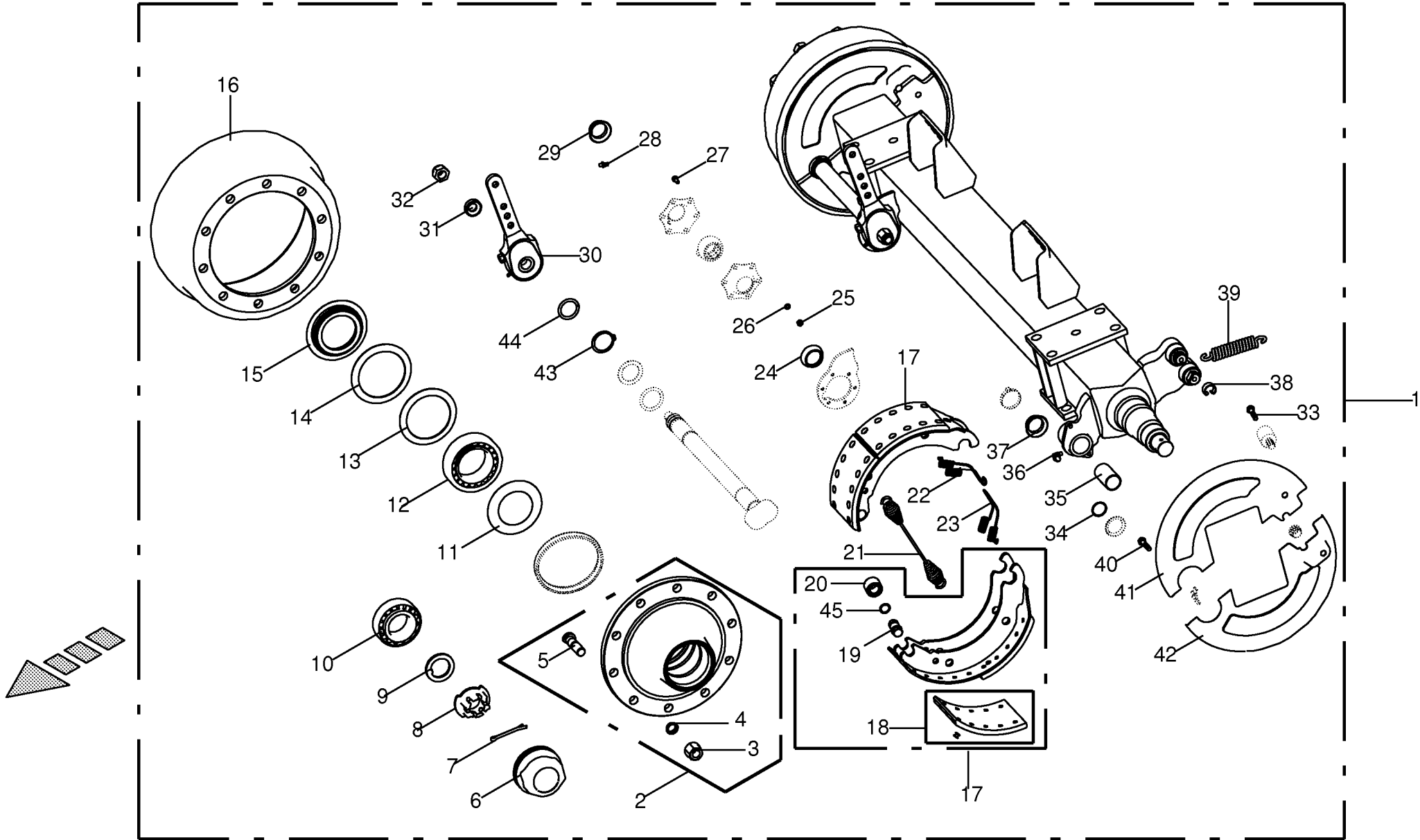
150 324 164 05



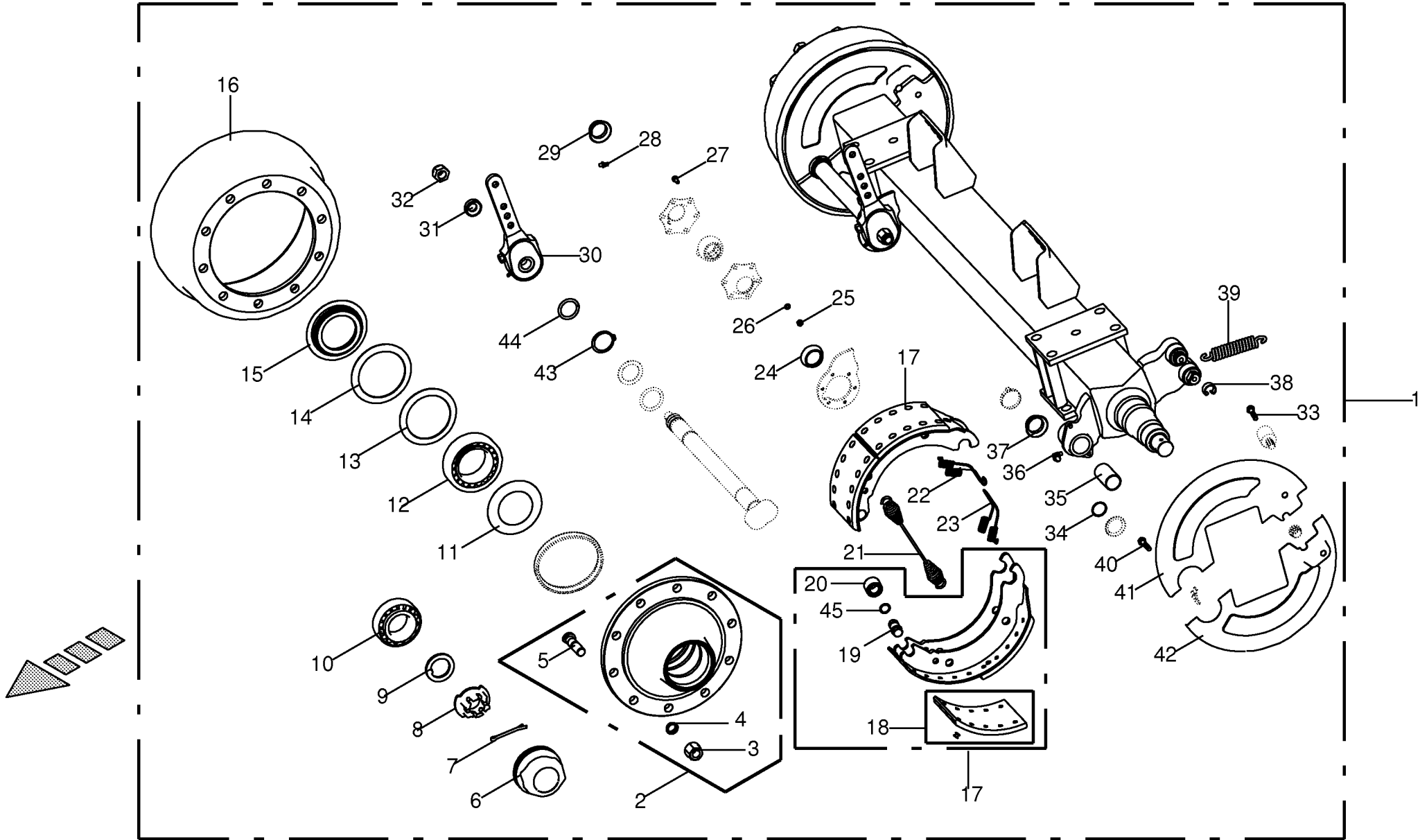
150 050 135 02 / 103.0

150 364 230 03

Tandemachse Tandem axle Essieu tandem					790001 - 824000	Z X 3 5 0 - G L	Z X 4 0 0 - G L	Z X 4 5 0 - G L	Z X 5 5 0 - G L			150 050 135 02 150 364 230 3 103.0
Pos.	ID-Nr.	Benennung	Description	Description	Masch.-Nr-							Bemerkung/Remarks/Remarque
1	20 053 790 0	Tandemachse	Tandem axle	Essieu tandem		x						
2	27 004 679 0	Lenkachse	Steering axle	Essieu directeur		x						
3	27 004 678 0	Bremsachse	Brake axle	Essieu		x						
4	27 005 004 0	Parabelfeder	Parabolic spring	Ressort parabolique		x						
5	00 900 225 0	6kt-Schraube -vorn	Hex head bolt -front	Boulon tête hex -devant		x						M 30 X 280
	90 000 304 0	6kt-Schraube -hinten	Hex head bolt -back	Boulon tête hex -derrière		x						M 30 X 260
6	20 053 372 0	Verschleissblech	Wearing plate	Tôle d'usure		x						
7	00 910 515 2	Scheibe	Washer	Rondelle		x						31 X 56 X 4
8	00 908 730 0	Sicherungsmutter	Locknut	Écrou hex		x						M 30
9	00 953 960 0	Spurplatte	Bedplate	Plaque d'écartement		x						
10	00 952 846 0	Segment	Segment	Segment		x						
11	27 003 392 0	Federbügel	Spring bow	Rondelle		x						M 24 X 292 X 125
12	00 910 514 1	Scheibe	Washer	Rondelle		x						26 X 44 X 4
13	00 908 726 2	Sicherungsmutter	Locknut	Écrou hex		x						M 24
14	27 003 579 0	Hydraulikzylinder	Hydraulic cylinder	Vérin hydraulique		x						Dz 50/90 X 200/500
	27 003 764 0	Dichtungssatz	Sealing set	Jeu de joints		x						Dz 50/90
15	00 953 963 0	Bolzen	Pin	Boulon		x						Rd. 50 X 170
16	00 952 848 0	Buchse	Bushing	Douille		x						50 X 60,3 X 17
17	00 910 904 0	Passscheibe	Shim ring	Rondelle d'ajustage		x						50 X 62 X 1,0
	00 910 905 1	Passscheibe	Shim ring	Rondelle d'ajustage		x						50 X 62 X 2,0
18	00 910 735 3	Stützscheibe	Supporting disc	Rondelle diélectrique		x						S 50 X 62 X 3,0
19	00 911 554 0	Sicherungsring	Circlip	Circlip		x						50 X 3,0
20	00 953 964 0	Bolzen	Pin	Boulon		x						Rd. 50 X 141
21	20 053 436 0	Buchse	Bushing	Douille		x						50 X 60,3 X 13
22	20 053 470 0	Bremsausgleich	Brake equalizer	Égalité de freinage		x						
23	00 910 303 1	Scheibe	Washer	Rondelle		x						17 X 30 X 3
24	00 912 613 2	Spannstift	Roll pin	Goupille de serrage		x						5 X 30
25	00 336 988 0	Standbremse	Parking brake	Frein de stationnement		x						
26	00 908 719 0	Sicherungsmutter	Locknut	Écrou hex		x						M 16
27	00 922 948 0	Drahtseil -ld.-Nr.= 1m	Steel wire rope -ld.-no.= 1m	Câble d'acier -ld.-no.= 1m		x						Rd. 6
28	00 917 506 0	Kausche	Grommet thimble	Cosse a corde		x						A 6
29	00 917 603 1	Drahtseilklemme	Wire rope clamp	Pince de cable metallique		x						6,5
30	00 952 683 0	Seilrolle	Rope pulley	Poulie à cable		x						Rd. 80
31	00 900 284 1	6kt-Schraube	Hex head bolt	Boulon tête hex		x						M 10 X 50
32	00 910 414 0	Scheibe	Washer	Rondelle		x						10,5 X 21 X 2
33	00 908 758 0	Sicherungsmutter	Locknut	Écrou hex		x						M 10
34	27 007 696 0	Herzbolzen	Heart-shaped pivot pin	Coeur de centrage		x						M16 X 85

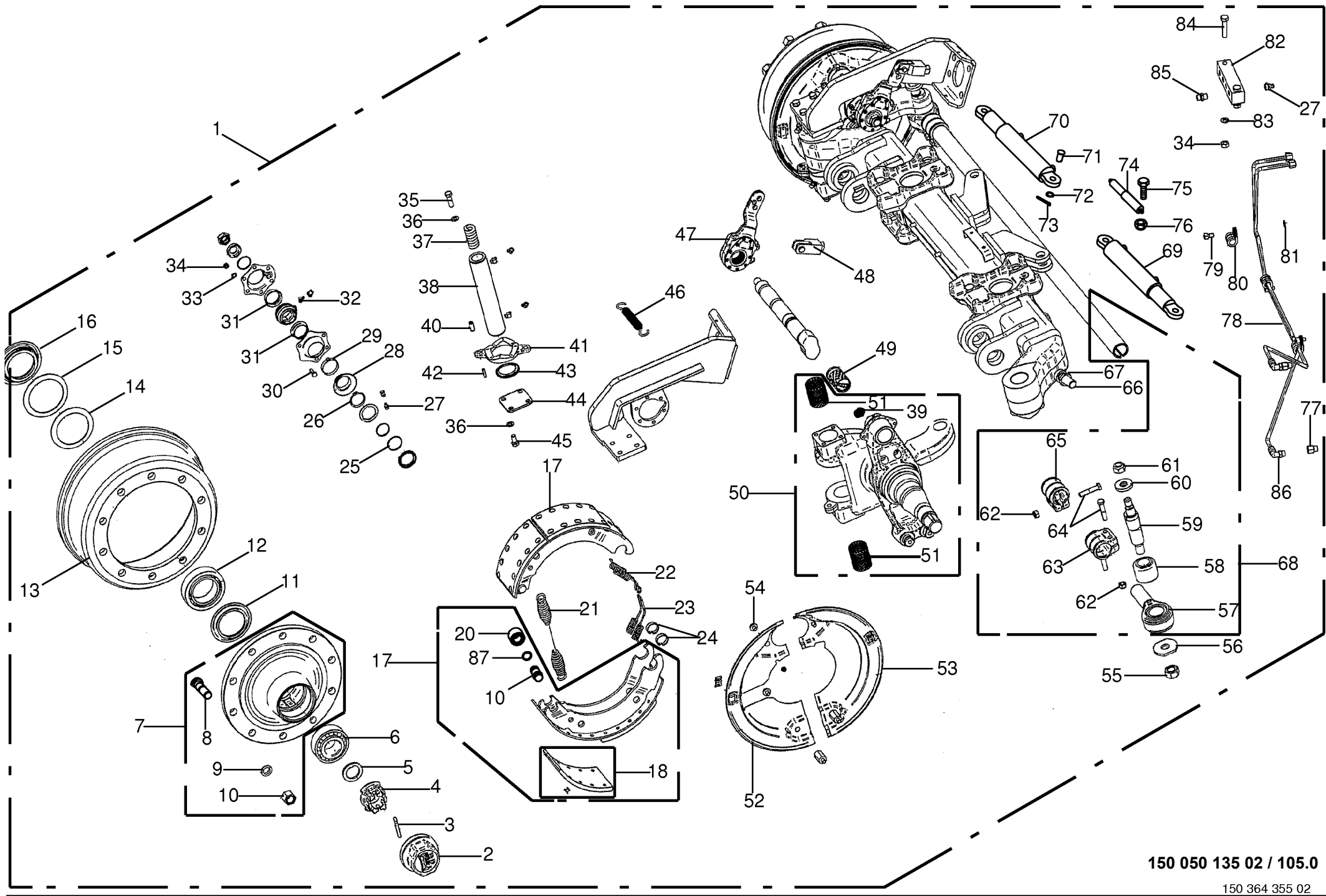


Bremsachse vorne Brake axle front Essieu frein avant						790001 - 824000	Z X	Z X	Z X	Z X			150 050 135 02 150 364 287 2 104.0
Pos.	ID-Nr.	Benennung	Description	Description	Masch.-Nr-								Bemerkung/Remarks/Remarque
1	27 004 678 0	Bremsachse	Brake axle	Essieu		x							
2	00 952 963 0	Radnabe -inkl. Radbolzen, Radmutter	Hub f. axle -incl. wheel pin, nut	Moyeu de roue -incl. boulon cyclable, ecrou de roue		x							10/280/335
3	00 910 235 0	Radmutter	Nut	Ecrou de roue		x							M 22 X 1,5
4	00 910 217 0	Federring	Spring washer	Rondelle elastique		x							C 22,5
5	00 952 900 0	Riffelbolzen	Wheel pin	Boulon de fix.de roue		x							M 22 X 1,5 X 80
6	00 953 858 0	Radkappe	Wheel cap	Chapeau de roue		x							M 115 X 2
7	00 912 132 0	Splint	Cotter pin	Goupille fendue		x							8 X 56
8	00 953 840 0	Kronenmutter	Castellated nut	Ecrou crenele plat		x							M 42 X 2
9	00 910 324 0	Scheibe	Washer	Rondelle		x							43 X 78 X 7
10	00 932 145 0	Kegelrollenlager	Taper roller bearing	Roulement à rouleaux coniques		x							32310
11	00 952 073 0	Abdeckblech	Cover plate	Tôle de recouvrement		x							Rd. 84 / 129 X 8,5
12	00 932 184 0	Kegelrollenlager	Taper roller bearing	Roulement à rouleaux coniques		x							33116
13	00 952 068 0	Lagerscheibe	Washer	Rondelle		x							104 X 136 X 2,5
14	00 952 159 0	Lagerscheibe	Washer	Rondelle		x							110,5 X 141 X 2,5
15	00 952 074 0	Stossring	Push ring	Bague		x							
16	00 952 921 0	Bremstrommel	Brake drum	Moyeu tambour		x							410 X 120 Geteilt
17	00 952 922 0	Bremsbacke	Brake shoe	Machoire de frein		x							410 X 120
18	27 001 439 0	Bremsbelag	Brake lining	Machoire de frein		x							410 X 120
19	27 001 438 0	Bolzen	Pin	Boulon		x							
20	00 952 962 0	Rolle	Roller	Galet		x							
21	00 952 968 0	Zugfeder	Tension spring	Ressort de traction		x							5,3 X 28,5 X 268
22	00 952 095 0	Zugfeder	Tension spring	Ressort de traction		x							
23	00 952 096 0	Zugfeder	Tension spring	Ressort de traction		x							
24	00 952 974 0	Dichtung	Gasket	Joint		x							
25	00 908 210 0	6kt-Mutter	Hex nut	Écrou hex		x							M 8
26	00 909 908 1	Sperrkantscheibe	Detent edged washer	Disque à bord d'arrêt		x							SKM 8
27	00 900 616 0	6kt-Schraube	Hex head bolt	Boulon tête hex		x							M 8 X 25
28	00 919 106 0	Kegelschmiernippel	Grease niple	Graisneur à cone		x							BM 8 X 1
29	00 952 974 0	Dichtung	Gasket	Joint		x							
30	00 952 965 0	Gestängesteller	Rod control	Element de commande		x							
31	00 910 369 0	Scheibe	Washer	Rondelle		x							23 X 39 X 3
32	00 908 077 0	6kt-Mutter	Hex nut	Écrou hex		x							M 22 X 1,5
33	00 900 272 2	6kt-Schraube	Hex head bolt	Boulon tête hex		x							M 10 X 12
34	90 000 049 0	O-Ring	O-ring	Joint torique		x							40 X 2,5
35	00 952 960 0	Buchse	Bushing	Douille		x							42 X 46 X 72,6
36	00 919 004 0	Kegelschmiernippel	Grease niple	Graisneur à cone		x							M 10 X 1
37	00 952 975 0	Dichtung	Gasket	Joint		x							



150 050 135 02 / 104.0

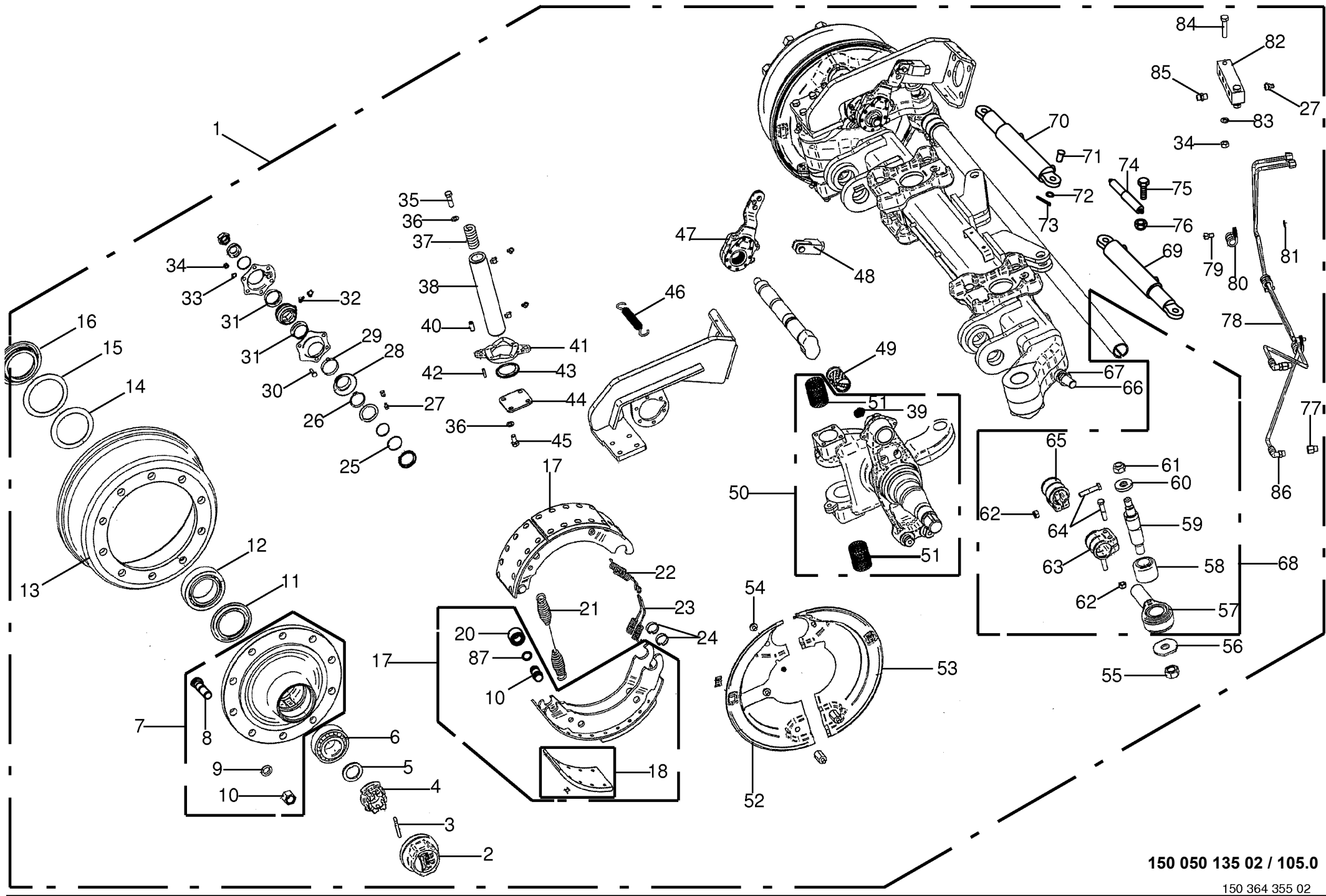
150 364 287 02



150 050 135 02 / 105.0

150 364 355 02

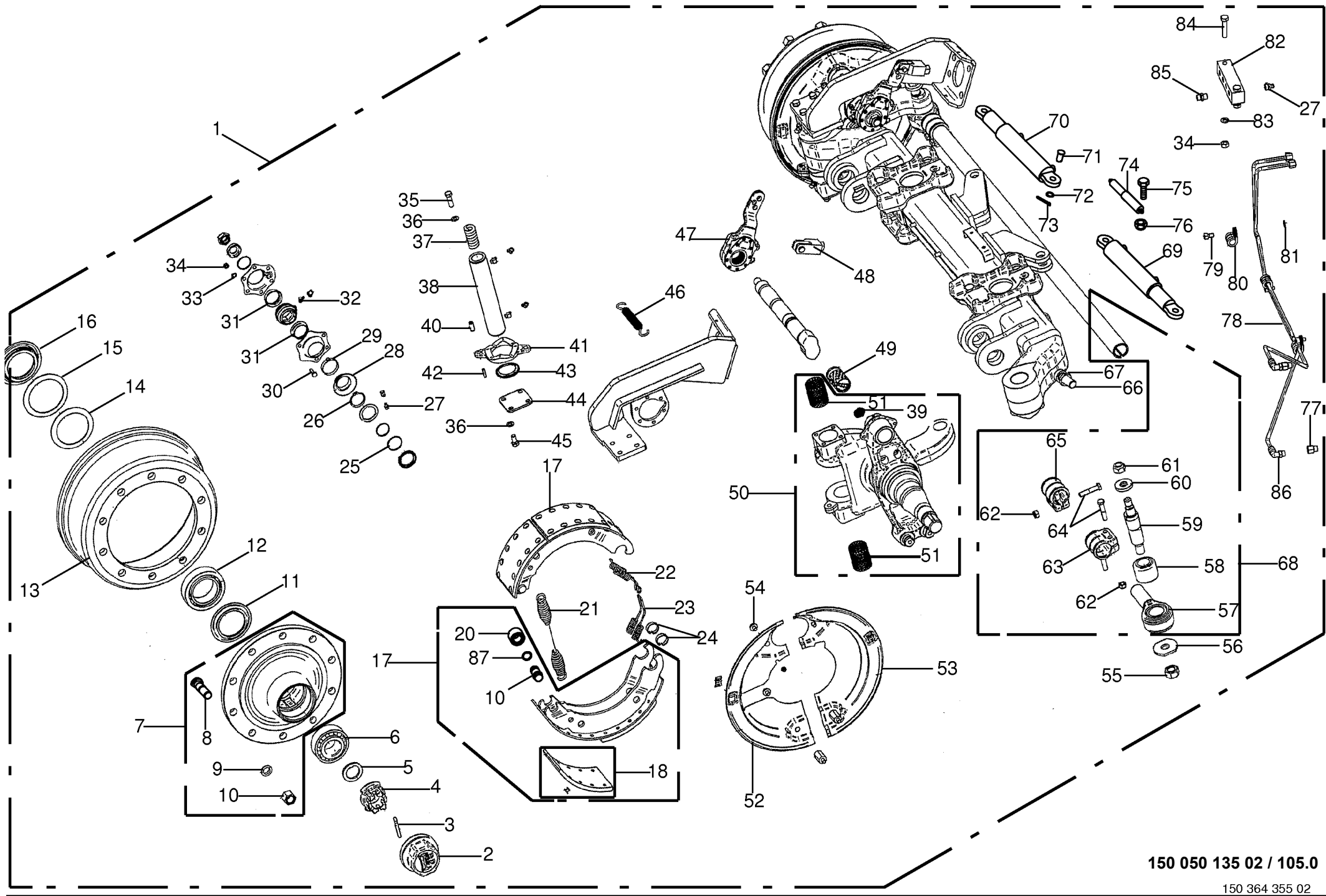
Lenkachse Steering axle Essieu directeur					790001 - 824000	Z X	Z X	Z X	Z X			150 050 135 02
						3 5 0 - G L	4 0 0 - G L	4 5 0 - G L	5 5 0 - G L			150 364 355 2 105.0
Pos.	ID-Nr.	Benennung	Description	Description	Masch.-Nr-							Bemerkung/Remarks/Remarque
1	27 004 679 0	Lenkachse	Steering axle	Essieu directeur		x						
2	00 953 858 0	Radkappe	Wheel cap	Chapeau de roue		x						M 115 X 2
3	00 912 132 0	Splint	Cotter pin	Goupille fendue		x						8 X 56
4	00 953 840 0	Kronenmutter	Castellated nut	Ecrou crenele plat		x						M 42 X 2
5	00 910 324 0	Scheibe	Washer	Rondelle		x						43 X 78 X 7
6	00 932 145 0	Kegelrollenlager	Taper roller bearing	Roulement à rouleaux coniques		x						32310
7	00 952 963 0	Radnabe -inkl. Radbolzen, Radmutter	Hub f. axle -incl. wheel pin, nut	Moyeu de roue -incl. boulon cyclable, ecrou de roue		x						10/280/335
8	00 952 900 0	Riffelbolzen	Wheel pin	Boulon de fix.de roue		x						M 22 X 1,5 X 80
9	00 910 217 0	Federring	Spring washer	Rondelle elastique		x						C 22,5
10	00 910 235 0	Radmutter	Nut	Ecrou de roue		x						M 22 X 1,5
11	00 952 073 0	Abdeckblech	Cover plate	Tôle de recouvrement		x						Rd. 84 / 129 X 8,5
12	00 932 184 0	Kegelrollenlager	Taper roller bearing	Roulement à rouleaux coniques		x						33116
13	00 952 921 0	Bremstrommel	Brake drum	Moyeu tambour		x						410 X 120 Geteilt
14	00 952 068 0	Lagerscheibe	Washer	Rondelle		x						104 X 136 X 2,5
15	00 952 159 0	Lagerscheibe	Washer	Rondelle		x						110,5 X 141 X 2,5
16	00 952 074 0	Stossring	Push ring	Bague		x						
17	00 952 922 0	Bremsbacke	Brake shoe	Machoire de frein		x						410 X 120
18	27 001 439 0	Bremsbelag	Brake lining	Machoire de frein		x						410 X 120
19	27 001 438 0	Bolzen	Pin	Boulon		x						
20	00 952 962 0	Rolle	Roller	Galet		x						
21	00 952 968 0	Zugfeder	Tension spring	Ressort de traction		x						5,3 X 28,5 X 268
22	00 952 095 0	Zugfeder	Tension spring	Ressort de traction		x						
23	00 952 096 0	Zugfeder	Tension spring	Ressort de traction		x						
24	00 952 961 0	Sprengring	Snap ring	Circlips		x						
25	90 000 049 0	O-Ring	O-ring	Joint torique		x						40 X 2,5
26	00 911 518 0	Sicherungsring	Circlip	Circlip		x						40 X 2,5
27	00 919 004 0	Kegelschmiernippel	Grease nipple	Graisseur à cone		x						M 10 X 1
28	00 952 975 0	Dichtung	Gasket	Joint		x						
29	27 001 434 0	Sicherungsklammer	Securing clip	Parenthèse de garantie		x						
30	00 900 616 0	6kt-Schraube	Hex head bolt	Boulon tête hex		x						M 8 X 25
31	00 952 974 0	Dichtung	Gasket	Joint		x						
32	00 919 106 0	Kegelschmiernippel	Grease nipple	Graisseur à cone		x						BM 8 X 1
33	00 909 908 1	Sperrkantscheibe	Detent edged washer	Disque à bord d'arrêt		x						SKM 8
34	00 908 210 0	6kt-Mutter	Hex nut	Écrou hex		x						M 8
35	00 900 658 0	6kt-Schraube	Hex head bolt	Boulon tête hex		x						M 12 X 40
36	00 909 910 1	Sperrkantscheibe	Detent edged washer	Disque à bord d'arrêt		x						SKM 12
37	00 952 953 0	Druckfeder	Pressure spring	Ressort de pression		x						8 X 26 X 85,5



150 050 135 02 / 105.0

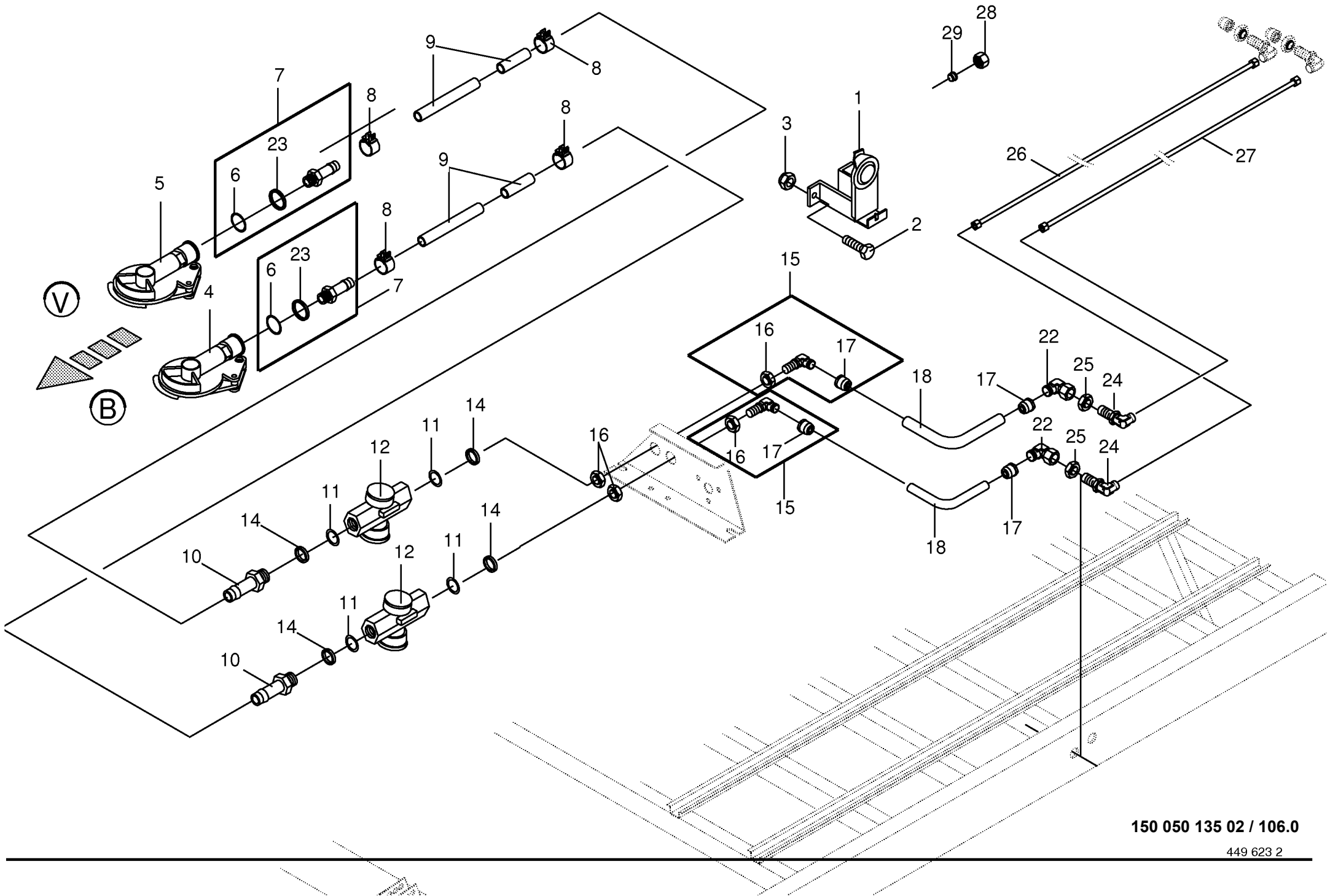
150 364 355 02

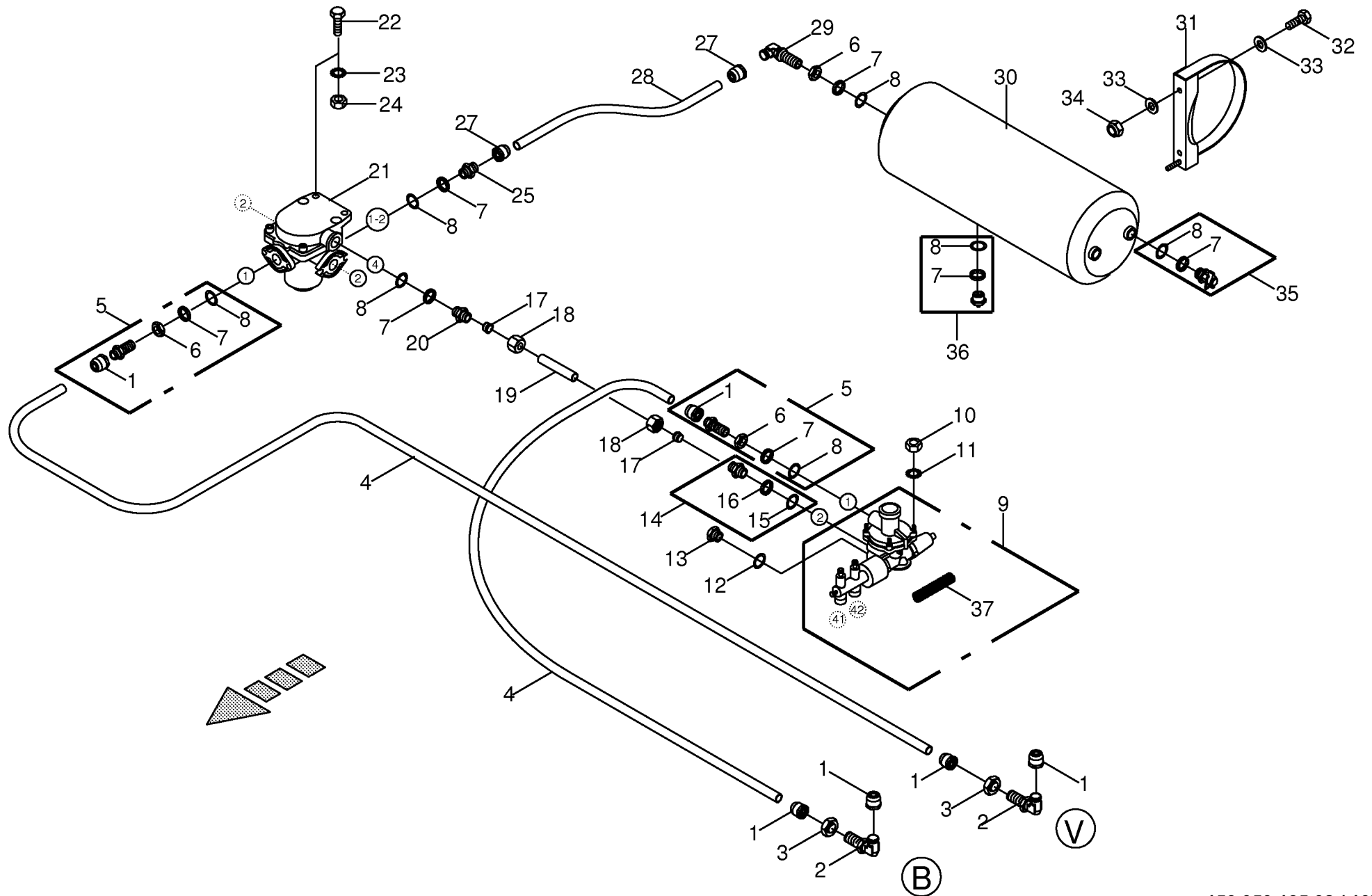
Lenkachse Steering axle Essieu directeur					790001 - 824000	Z X	Z X	Z X	Z X			150 050 135 02
						3 5 0 - G L	4 0 0 - G L	4 5 0 - G L	5 5 0 - G L			150 364 355 2 105.0
Pos.	ID-Nr.	Benennung	Description	Description	Masch.-Nr-							Bemerkung/Remarks/Remarque
38	00 952 952 0	Lenkbolzen	Steering pin	Boulon de direction		x						
39	00 919 104 0	Kegelschmiernippel	Grease nipple	Graisneur à cône		x						BM 10 X 1
40	00 912 501 2	Spannstift	Roll pin	Goupille de serrage		x						12 X 30
41	00 952 954 0	Druckscheibe	Pression disc	Disque de pression		x						
42	00 912 516 3	Spannstift	Roll pin	Goupille de serrage		x						7 X 30
43	00 952 955 0	Dichtring	Gasket ring	Bague d'étanchéité		x						
44	00 952 956 0	Deckel	Cover	Couvercle		x						
45	00 900 655 0	6kt-Schraube	Hex head bolt	Boulon tête hex		x						M 12 X 25
46	00 952 864 0	Zugfeder	Tension spring	Ressort de traction		x						
47	27 005 382 0	Gestängesteller -links	Rod control -left	Element de commande -gauche		x						
	27 005 383 0	Gestängesteller -rechts	Rod control -right	Element de commande -droite		x						
48	90 001 256 0	Gabelkopf	Clevis	Tête de fourche		x						
49	00 952 960 0	Buchse	Bushing	Douille		x						42 X 46 X 72,6
50	00 952 976 0	Lenkschenkel -links	Steering swivel pin -left	Pivot de direction -gauche		x						
	00 952 977 0	Lenkschenkel -rechts	Steering swivel pin -right	Pivot de direction -droite		x						
51	00 952 938 0	Lagerbuchse	Bearing bush	Coussinet		x						55 / 50 X 70
52	27 004 123 0	Deckel -links vorn	Cover -left front	Couvercle -devant en gauche		x						
	27 004 124 0	Deckel -rechts vorn	Cover -right front	Couvercle -devant à droite		x						
53	27 004 121 0	Deckel -links hinten	Cover -back left	Couvercle -derrière en gauche		x						
	27 004 122 0	Deckel -rechts hinten	Cover -back right	Couvercle -derrière à droite		x						
54	00 900 272 2	6kt-Schraube	Hex head bolt	Boulon tête hex		x						M 10 X 12
55	00 908 726 2	Sicherungsmutter	Locknut	Écrou hex		x						M 24
56	00 952 948 0	Scheibe	Washer	Rondelle		x						
57	27 005 378 0	Spurstangenkopf -links	Track rod end -left	Rotule de barre d'accouplement		x						
	27 005 377 0	Spurstangenkopf -rechts	Track rod end -right	-gauche Rotule de barre d'accouplement		x						
58	27 003 320 0	Buchse	Bushing	Douille		x						35,1 X 64,4 X 56
59	00 953 976 0	Gewindebolzen	Threaded bolt	Boulon fileté		x						
60	00 953 977 0	Spannstück	Tensioning element	Element tendeur		x						35/25,5 X 12,5
61	00 908 721 0	Sicherungsmutter	Locknut	Écrou hex		x						M 20
62	00 908 703 0	Sicherungsmutter	Locknut	Écrou hex		x						M 12 X 1,5
63	00 952 959 0	Stossdämpferhalter	Support	Support		x						
64	00 902 135 0	6kt-Schraube	Hex head bolt	Boulon tête hex		x						M 12 X 1,5 X 60
65	00 952 945 0	Schelle	Clamp	Collier de serrage		x						
66	00 903 021 0	Zylinderschraube	Allen screw	Vis tête cylindrique		x						M 24 X 60
67	00 908 531 2	6kt-Mutter -niedrige Form	Hex nut -low form	Écrou hex -forme basse		x						M 24
68	27 005 376 0	Spurstange -kpl.	Track rod -cpl.	Barre de direction -cpl.		x						L= 1500



150 050 135 02 / 105.0

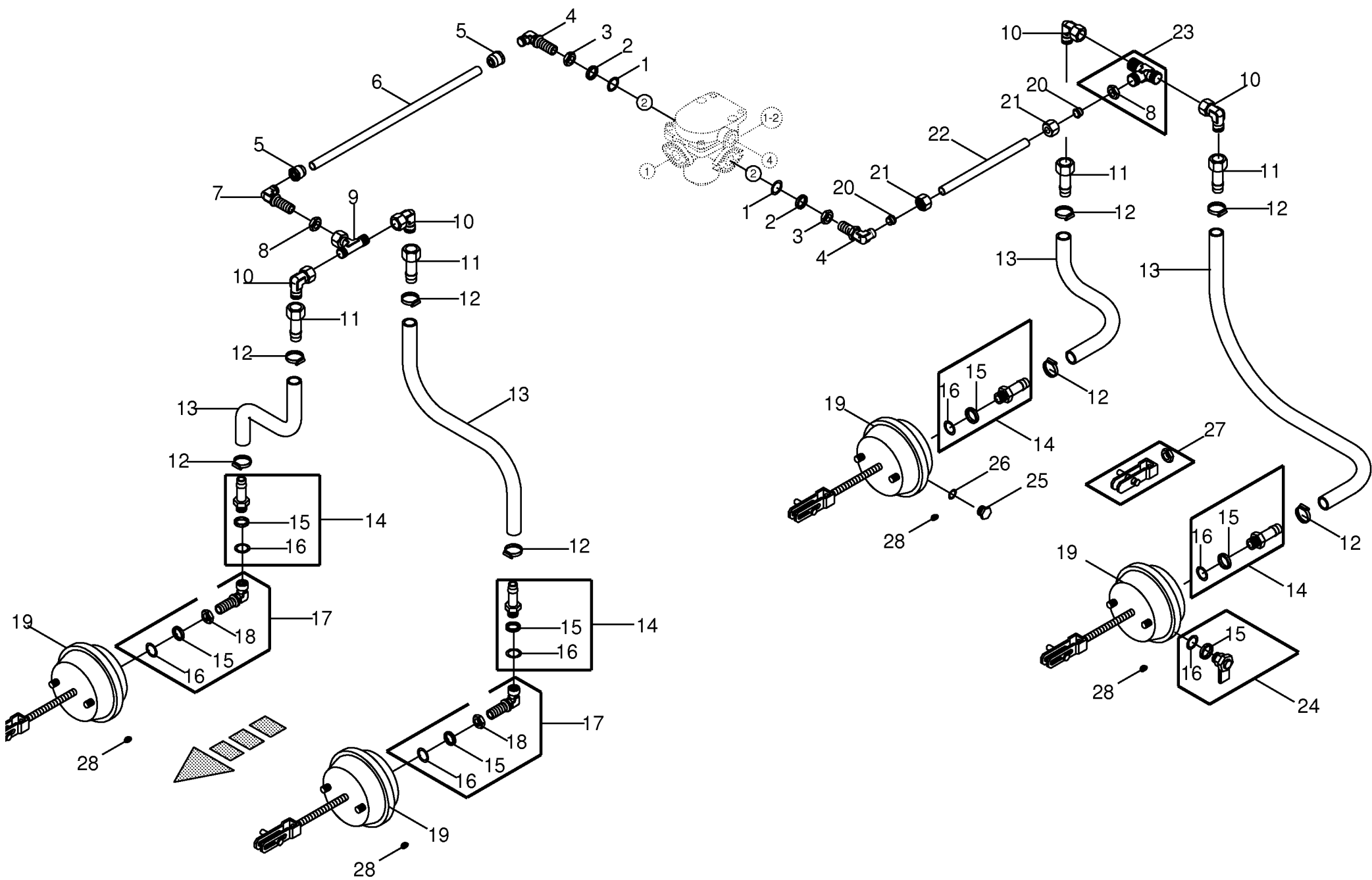
150 364 355 02

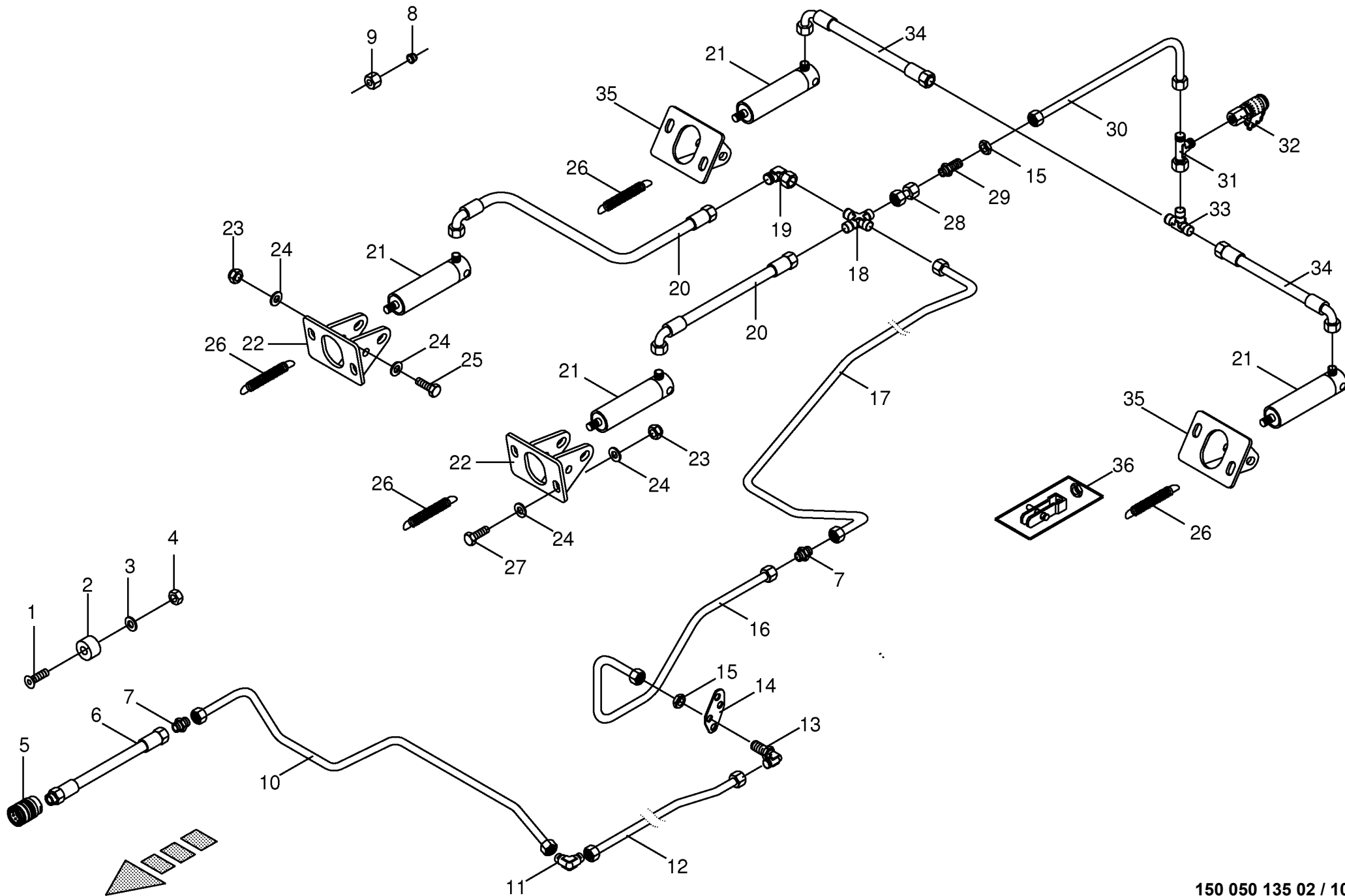




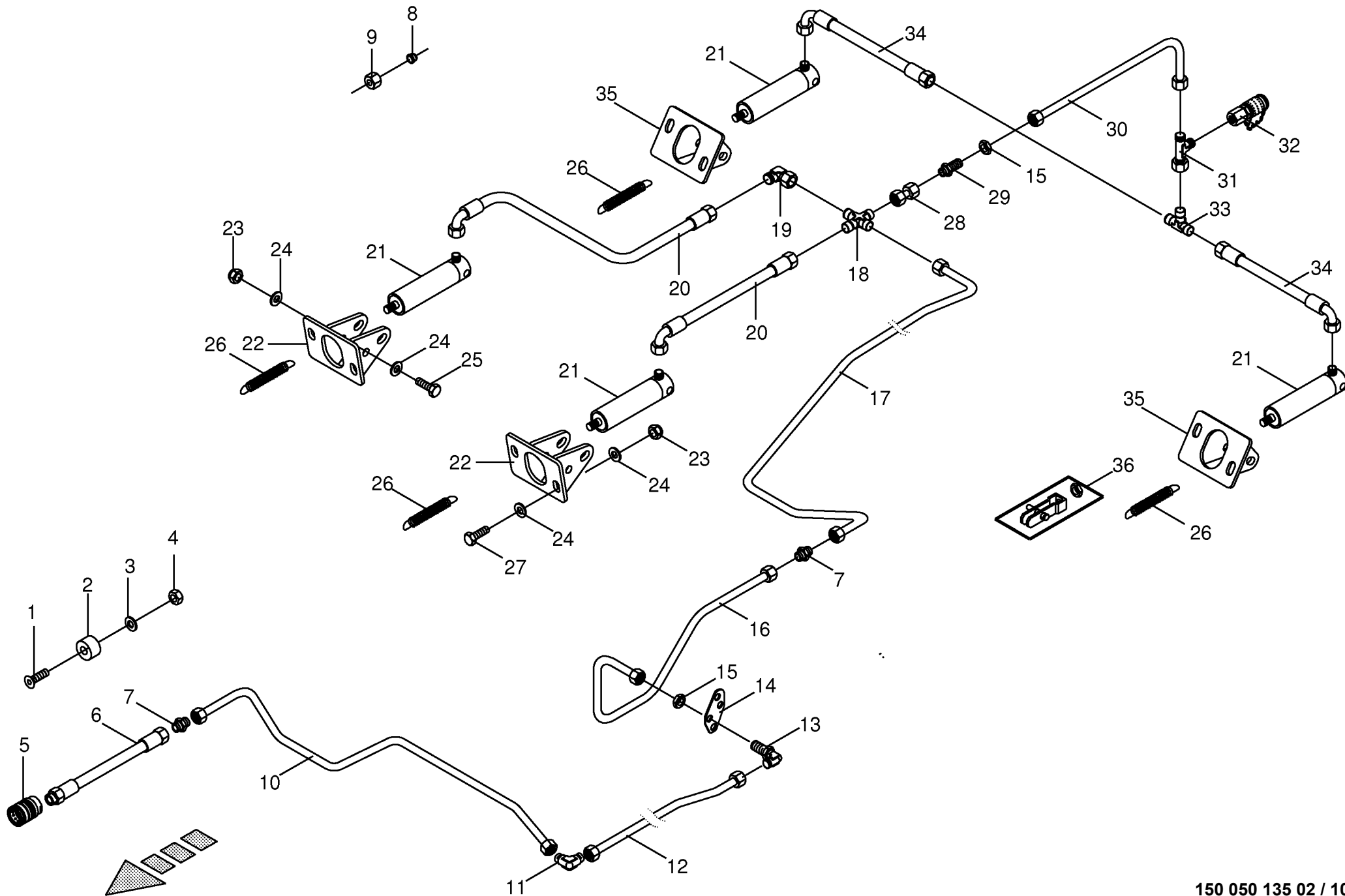
150 050 135 02 / 107.0

Druckluftbremsanlage Air pressure brake fitting Frein pneumatique					790001 - 824000	Z X	Z X	Z X	Z X			150 050 135 02	
						3 5 0 - G L	4 0 0 - G L	4 5 0 - G L	5 5 0 - G L			443 201 2	107.0
Pos.	ID-Nr.	Benennung	Description	Description	Masch.-Nr-							Bemerkung/Remarks/Remarque	
1	00 945 495 0	Steckeinheit	Snap-on connection	Unité enfichable		x						M 18 X 1,5	
2	00 921 089 1	Winkel-Schottstutzen	Angle bulkhead union	Raccord de cloison angulaire		x						L 12	
3	00 908 524 2	6kt-Mutter -niedrige Form	Hex nut -low form	Écrou hex -forme basse		x						M 18 X 1,5	
4	00 945 132 0	Kunststoffrohr -Id.-Nr.= 1m	Plastic tube -Id.-no.= 1m	Tube plastique -Id.-no.= 1m		x						12 X 1,5	
5	00 945 529 0	Gerade Einschraubsteckverbindung	Threaded straight union	Raccord fileté droit		x						M 22 X 1,5	
6	00 945 057 1	6kt-Mutter	Hex nut	Écrou hex		x						M 22 X 1,5	
7	00 945 088 0	Druckring	Thrust ring	Anneau de pression		x						M 22	
8	00 945 089 0	O-Ring	O-ring	Joint torique		x						20,3 X 2,4	
9	27 002 098 0	Bremskraftregler ALB	Brake engine regulator	Regulateur de puissance de fr.		x							
10	00 908 210 0	6kt-Mutter	Hex nut	Écrou hex		x						M 8	
11	00 909 908 1	Sperrkantscheibe	Detent edged washer	Disque à bord d'arrêt		x						SKM 8	
12	00 937 721 0	Dichtring	Gasket ring	Bague d'étanchéité		x						A 16 X 22	
13	00 906 007 1	Verschlussschraube	Screw plug	Bouchon fileté		x						M 16 X 1,5	
14	00 945 543 0	Einschraubstutzen	Male connector	Raccord filet		x						M 16 X 1,5 M 22 X 1,5	
15	00 945 084 0	O-Ring	O-ring	Joint torique		x						15 X 2	
16	00 945 083 0	Druckring	Thrust ring	Anneau de pression		x						M 16	
17	00 921 047 1	Schneidring	Cutting ring	Baue coupante		x						L 15	
18	00 921 043 0	Überwurfmutter	Nozzle disc cap	Écrou de buse-pastille		x						AL 15	
19	00 045 507 1	Hydraulikleitung	Hydraulic line	Ligne hydraulique		x						15 X 1,5 X 6000	
20	00 920 911 1	Einschraubstutzen	Male connector	Raccord filet		x						L 15	
21	00 945 420 0	Anhängerbremventil	Trailer coupling brake valve	Robinet de freinage		x							
22	00 900 638 0	6kt-Schraube	Hex head bolt	Boulon tête hex		x						M 10 X 35	
23	00 909 909 1	Sperrkantscheibe	Detent edged washer	Disque à bord d'arrêt		x						SKM 10	
24	00 908 212 0	6kt-Mutter	Hex nut	Écrou hex		x						M 10	
25	00 920 911 1	Einschraubstutzen	Male connector	Raccord filet		x						L 15	
27	00 945 487 0	Steckeinheit	Snap-on connection	Unité enfichable		x						M 22 X 1,5	
28	00 945 104 0	Kunststoffrohr -Id.-Nr.= 1m	Plastic tube -Id.-no.= 1m	Tube plastique -Id.-no.= 1m		x						15 X 1,5	
29	00 921 112 1	Winkel-Schottstutzen	Angle bulkhead union	Raccord de cloison angulaire		x						L 15	
30	00 945 534 0	Druckluftbehälter	Air pressure container	Reservoir a air comprime		x						80 ltr.	
31	00 944 915 0	Spannband	Tension band	Collier tendeur		x						Rd. 396	
32	00 900 636 0	6kt-Schraube	Hex head bolt	Boulon tête hex		x						M 10 X 25	
33	00 910 414 0	Scheibe	Washer	Rondelle		x						10,5 X 21 X 2	
34	00 908 758 0	Sicherungsmutter	Locknut	Écrou hex		x						M 10	
35	00 945 068 3	Prüfanschluss	Connection for testing instr.	Racc. pour appareil de contrôl		x						M 22 X 1,5/M 16 X 1,5	
36	00 945 067 1	Entwässerungsventil	Drain valve	Soupape de vidange d'eau		x						M 22 X 1,5	
37	27 001 566 0	Druckfeder	Pressure spring	Ressort de pression		x						2,8	



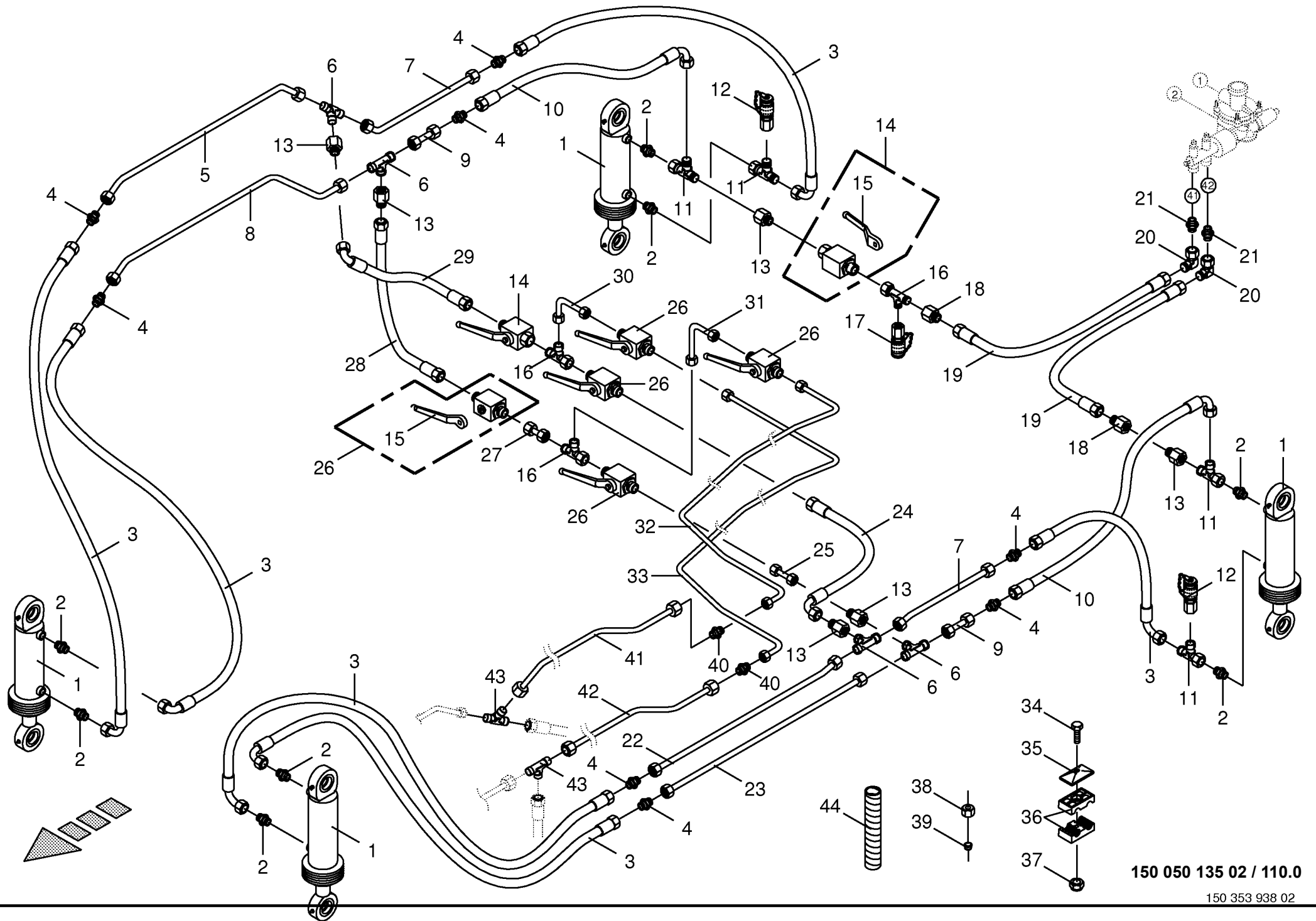


Hydraulische Bremse Hydraulic brakes Frein hydraulique					790001 - 824000	Z X	Z X	Z X	Z X			150 050 135 02 150 353 847 3 109.0
Pos.	ID-Nr.	Benennung	Description	Description	Masch.-Nr-							Bemerkung/Remarks/Remarque
1	00 904 347 1	Senkschraube	Countersunkscrew	Vis à tête fraisée		x						M 5 X 20
2	00 187 960 0	Blindstopfen	Blind plug	Plot de remplissage		x						Rd. 35 X 17
3	00 910 500 1	Scheibe	Washer	Rondelle		x						5,3 X 10 X 1
4	00 908 207 1	6kt-Mutter	Hex nut	Écrou hex		x						M 5
5	00 921 155 0	Kupplungsmuffe	Sleeve	Cache poussiere		x						M 18 X 1,5
6	00 920 984 1	Hochdruckschlauchleitung	High pressure hose line	Conduite de tuyau haute pression		x						Lg.= 2200
7	00 921 054 1	Verbindungsstutzen	Connector	Raccord		x						M 18 X 1,5
8	00 921 046 1	Schneidring	Cutting ring	Baue coupante		x						L 12
9	00 921 206 0	Überwurfmutter	Nozzle disc cap	Écrou de buse-pastille		x						AL 12
10	20 051 054 0	Hydraulikleitung -inkl. Überwurfmutter, Schneidring	Hydraulic line -incl. nozzle disc cap, cutting ring	Ligne hydraulique -incl. écrou de buse-pastille, baue coupante		x						12 X 1,5
11	00 921 066 1	Winkel-Verbindungsstutzen	Elbow union	Raccord coude		x						L 12
12						x						
13	00 921 089 1	Winkel-Schottstutzen	Angle bulkhead union	Raccord de cloison angulaire		x						L 12
14	00 348 890 1	Halter	Support	Cadre support		x						
15	00 908 524 2	6kt-Mutter -niedrige Form	Hex nut -low form	Écrou hex -forme basse		x						M 18 X 1,5
16	20 050 085 0	Hydraulikleitung -inkl. Überwurfmutter, Schneidring	Hydraulic line -incl. nozzle disc cap, cutting ring	Ligne hydraulique -incl. écrou de buse-pastille, baue coupante		x						12 X 1,5
17	20 053 543 0	Hydraulikleitung -inkl. Überwurfmutter, Schneidring	Hydraulic line -incl. nozzle disc cap, cutting ring	Ligne hydraulique -incl. écrou de buse-pastille, baue coupante		x						12 X 1,5
18	00 921 094 1	Kreuz-Verbindungsstutzen	Cross pipe union	Manchon de connexion du croix		x						L 12
19	00 921 067 1	Winkelstutzen	Angle lug	Jarret tubulure		x						M 18 X 1,5
20	00 920 061 1	Hochdruckschlauchleitung	High pressure hose line	Conduite de tuyau haute pression		x						Lg.= 850
21	00 918 548 0	Hydraulikzylinder	Hydraulic cylinder	Vérin hydraulique		x						Ez 35/40 X 80/197
22	00 921 467 3	Dichtungssatz	Sealing set	Jeu de joints		x						Ez 35/40
23	00 348 899 1	Halter	Support	Cadre support		x						
24	00 908 719 0	Sicherungsmutter	Locknut	Écrou hex		x						M 16
25	00 910 303 1	Scheibe	Washer	Rondelle		x						17 X 30 X 3
26	00 901 142 1	6kt-Schraube	Hex head bolt	Boulon tête hex		x						M 16 X 110
27	00 940 453 0	Zugfeder	Tension spring	Ressort de traction		x						3,2 X 28,2 X 118
28	00 900 675 0	6kt-Schraube	Hex head bolt	Boulon tête hex		x						M 16 X 40
29	00 230 743 0	Doppelnippel	Double nipple	Double raccord		x						L 12
30	00 921 087 1	Gerade-Schottstutzen	Straight 2-way connector	Coupleur droit deux raccords		x						M 18 X 1,5
31	20 050 083 0	Hydraulikleitung -inkl. Überwurfmutter, Schneidring	Hydraulic line -incl. nozzle disc cap, cutting ring	Ligne hydraulique -incl. écrou de buse-pastille, baue coupante		x						12 X 1,5
32	00 921 079 1	L-Stutzen	Adjustable L connection	Raccord L réglable		x						L 12
33	00 920 868 0	Mini-Messanschluss	Connector f.mini-test equipm.	Raccord instr.mesureur mini		x						M 16 X 2 / M 18 X 1,5
34	00 921 071 1	T-Stutzen	T connector	Raccord T réglable		x						L 12



150 050 135 02 / 109.0

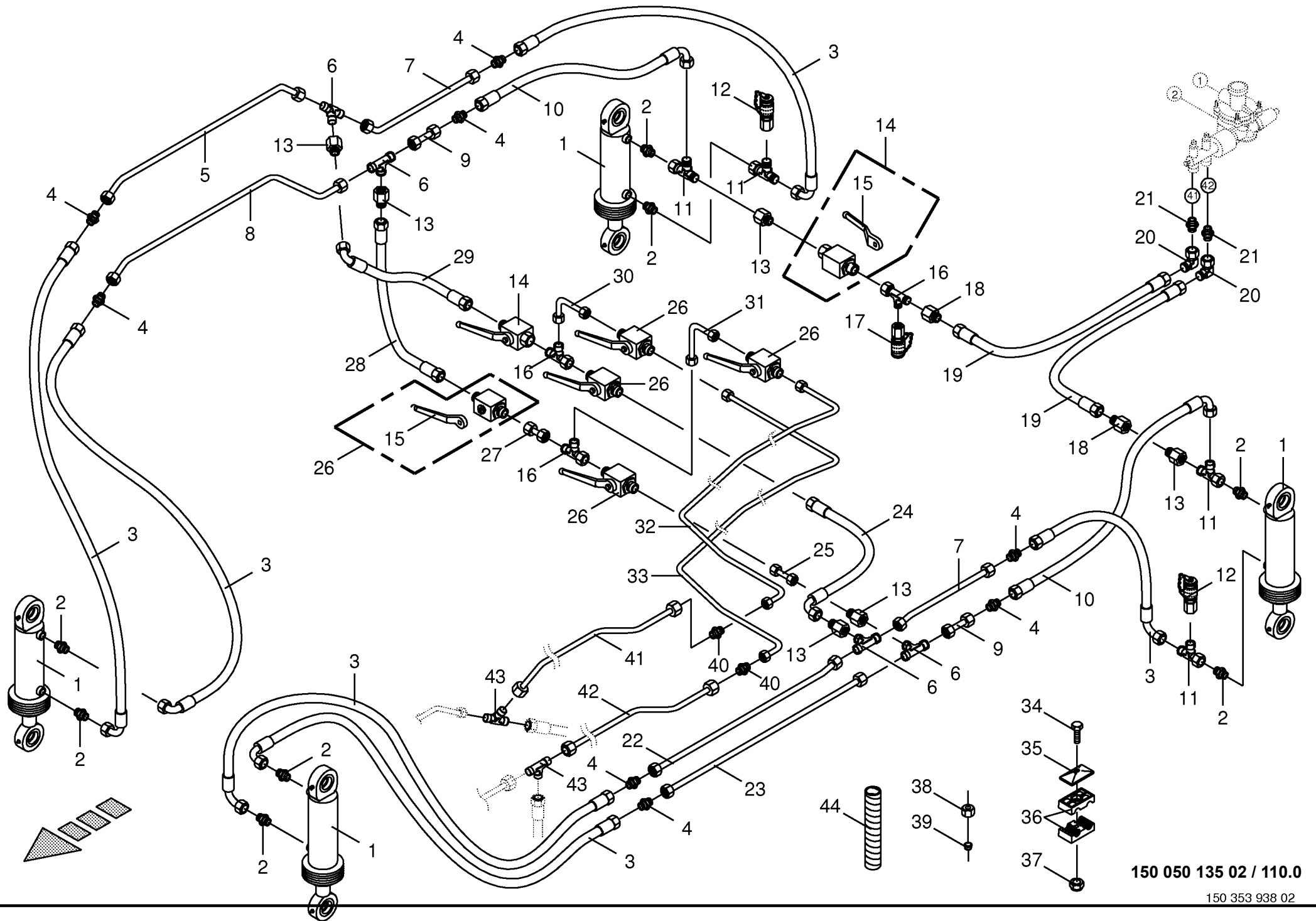
150 353 847 03



150 050 135 02 / 110.0

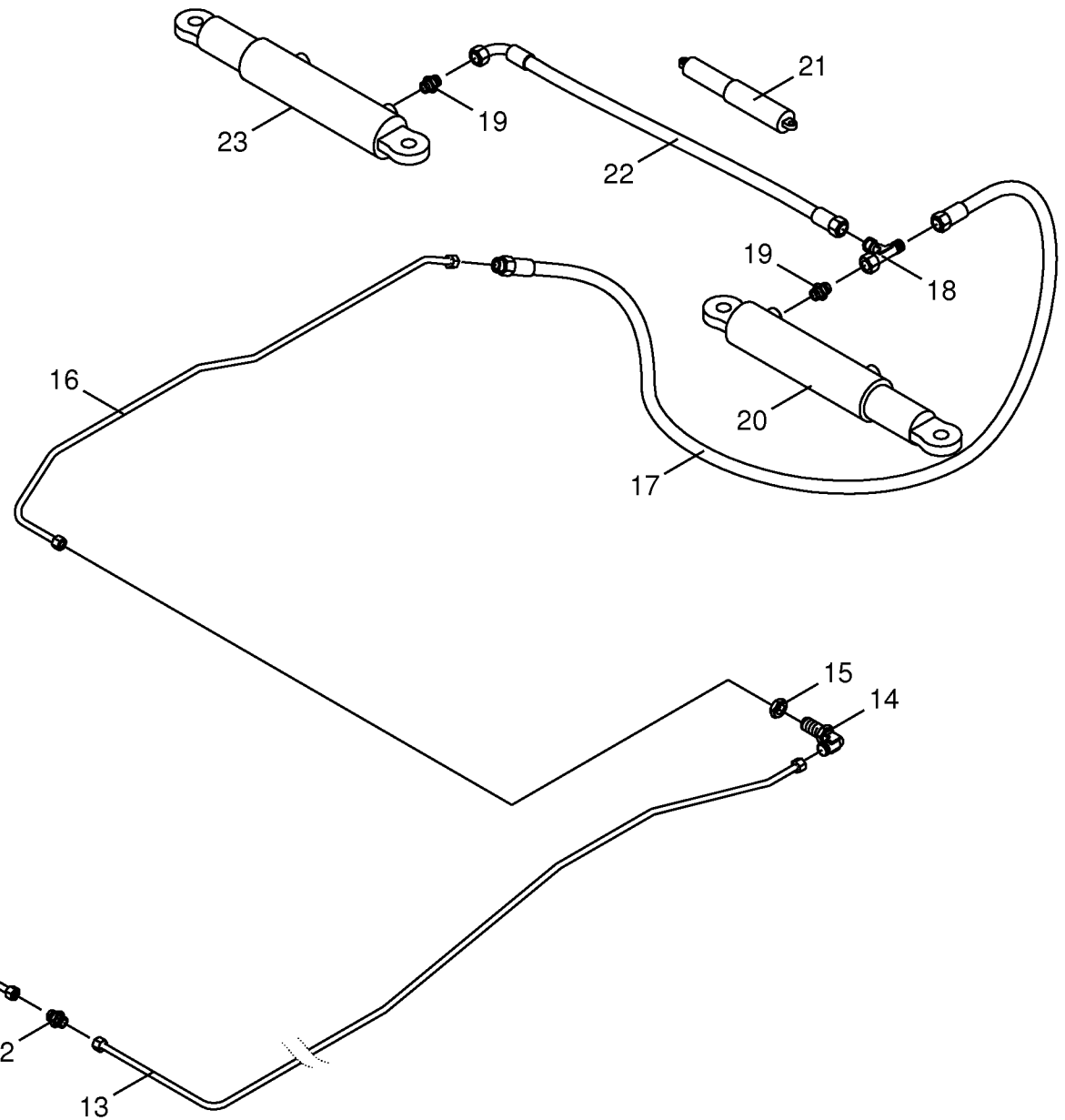
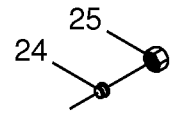
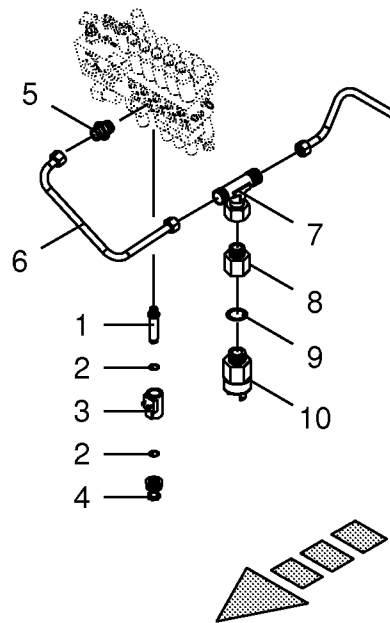
150 353 938 02

Hydraulischer Ausgleich Hydraulic compensation Compensation hydraulique					790001 - 824000	Z X	Z X	Z X	Z X			150 050 135 02
						3 5 0 - G L	4 0 0 - G L	4 5 0 - G L	5 5 0 - G L			150 353 938 2 110.0
Pos.	ID-Nr.	Benennung	Description	Description	Masch.-Nr-							Bemerkung/Remarks/Remarque
1	27 003 579 0	Hydraulikzylinder	Hydraulic cylinder	Vérin hydraulique		x						Dz 50/90 X 200/500
	27 003 764 0	Dichtungssatz	Sealing set	Jeu de joints		x						Dz 50/90
2	00 921 174 1	Einschraubstutzen	Male connector	Raccord filet		x						L 18
3	00 920 115 0	Hochdruckschlauchleitung	High pressure hose line	Conduite de tuyau haute pression		x						Lg.= 520
4	00 921 170 0	Verbindungsstutzen	Connector	Raccord		x						L 18
5	20 053 542 0	Hydraulikleitung -inkl. Überwurfmutter, Schneidring	Hydraulic line -incl. nozzle disc cap, cutting ring	Ligne hydraulique -incl. écrou de buse-pastille, baque coupante		x						18 X 2
6	00 921 175 0	T-Verbindungsstutzen	T-connector	T-raccord		x						L 18
7	20 053 554 0	Hydraulikleitung -inkl. Überwurfmutter, Schneidring	Hydraulic line -incl. nozzle disc cap, cutting ring	Ligne hydraulique -incl. écrou de buse-pastille, baque coupante		x						18 X 2
8	20 053 541 0	Hydraulikleitung -inkl. Überwurfmutter, Schneidring	Hydraulic line -incl. nozzle disc cap, cutting ring	Ligne hydraulique -incl. écrou de buse-pastille, baque coupante		x						18 X 2
9	20 020 730 0	Hydraulikleitung -inkl. Überwurfmutter, Schneidring	Hydraulic line -incl. nozzle disc cap, cutting ring	Ligne hydraulique -incl. écrou de buse-pastille, baque coupante		x						18 X 2
10	00 920 981 2	Hochdruckschlauchleitung	High pressure hose line	Conduite de tuyau haute pression		x						Lg.= 460
11	00 921 238 0	L-Stutzen	Adjustable L connection	Raccord L réglable		x						L 18
12	00 919 696 0	Mini-Messanschluss	Connector f.mini-test equipm.	Raccord instr.mesureur mini		x						M 16 X 2
13	00 920 902 0	Reduzier-Verschraubung	Reducer fitting	Réduction		x						M 26 X 1,5 / M 18 X 1,5
14	00 919 603 0	Kugelhahn	Ball valve	Robinet à bille		x						M 18 X 1,5 250 Bar
15	00 919 664 0	Handhebel -inkl. Schraube, Scheibe	Hand lever -incl. screw, washer	Levier à main -incl. boulon, rondelle		x						
16	00 921 079 1	L-Stutzen	Adjustable L connection	Raccord L réglable		x						L 12
17	00 920 868 0	Mini-Messanschluss	Connector f.mini-test equipm.	Raccord instr.mesureur mini		x						M 16 X 2 / M 18 X 1,5
18	00 921 083 1	Reduzier-Verschraubung	Reducer fitting	Réduction		x						M 18 X 1,5 / M 12 X 1,5
19	00 920 042 0	Hochdruckschlauchleitung	High pressure hose line	Conduite de tuyau haute pression		x						Lg.= 700
20	00 921 225 0	Winkelstutzen	Angle lug	Jarret tubulure		x						M 12 X 1,5
21	00 920 034 0	Einschraubstutzen	Male connector	Raccord filet		x						M 12 X 1,5
22	20 053 540 0	Hydraulikleitung -inkl. Überwurfmutter, Schneidring	Hydraulic line -incl. nozzle disc cap, cutting ring	Ligne hydraulique -incl. écrou de buse-pastille, baque coupante		x						18 X 2
23	20 053 539 0	Hydraulikleitung -inkl. Überwurfmutter, Schneidring	Hydraulic line -incl. nozzle disc cap, cutting ring	Ligne hydraulique -incl. écrou de buse-pastille, baque coupante		x						18 X 2
24	00 921 258 1	Hochdruckschlauchleitung	High pressure hose line	Conduite de tuyau haute pression		x						Lg.= 670
25	20 053 545 0	Hydraulikleitung -inkl. Überwurfmutter, Schneidring	Hydraulic line -incl. nozzle disc cap, cutting ring	Ligne hydraulique -incl. écrou de buse-pastille, baque coupante		x						12 X 1,5
26	00 921 122 2	Kugelhahn	Ball valve	Robinet à bille		x						M 18 X 1.5
27	00 230 743 0	Doppelnippel	Double nipple	Double raccord		x						L 12
28	00 921 012 1	Hochdruckschlauchleitung	High pressure hose line	Conduite de tuyau haute pression		x						Lg.= 470
29	00 920 095 0	Hochdruckschlauchleitung	High pressure hose line	Conduite de tuyau haute pression		x						Lg.= 350



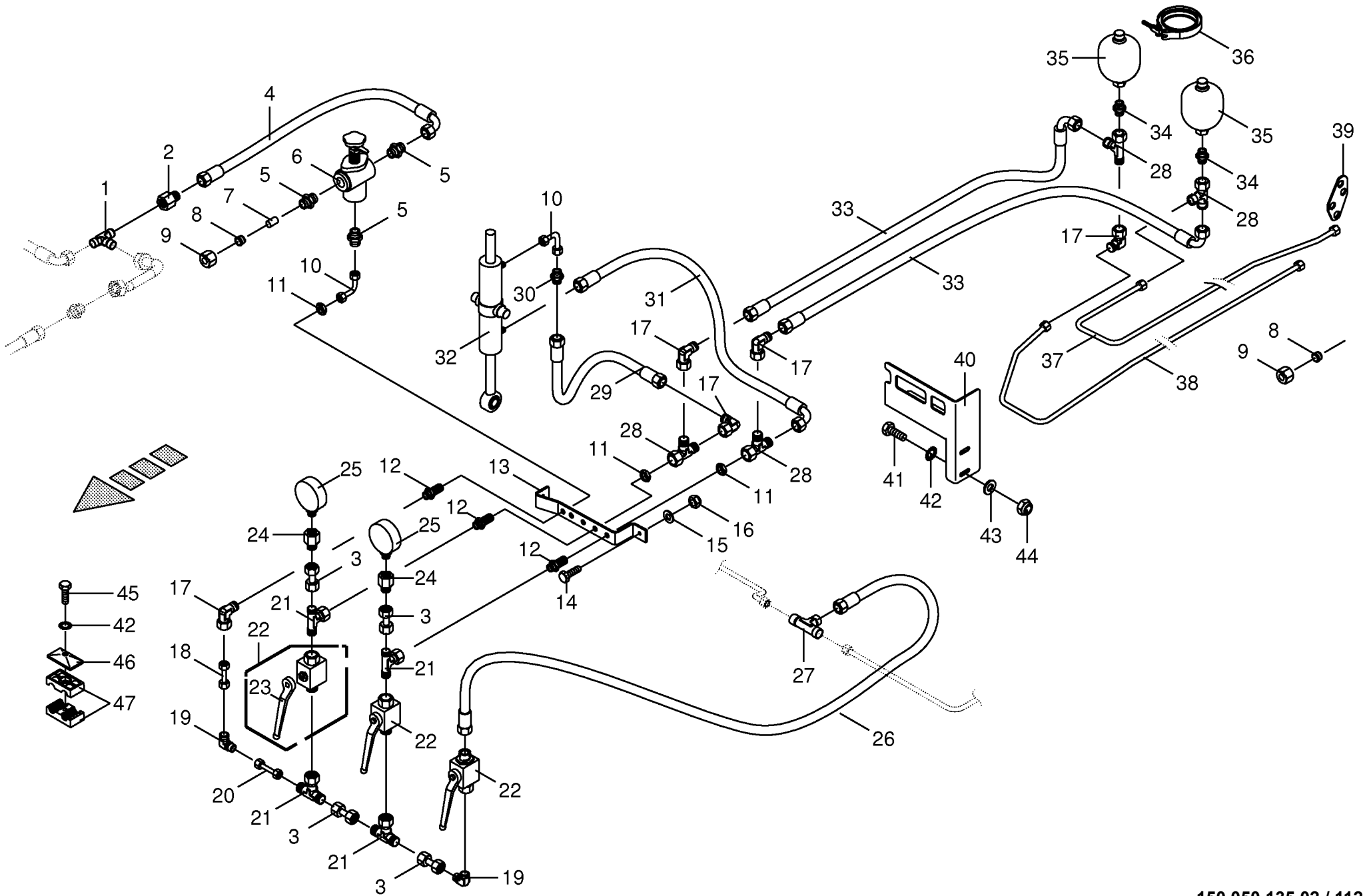
150 050 135 02 / 110.0

150 353 938 02



150 050 135 02 / 111.0

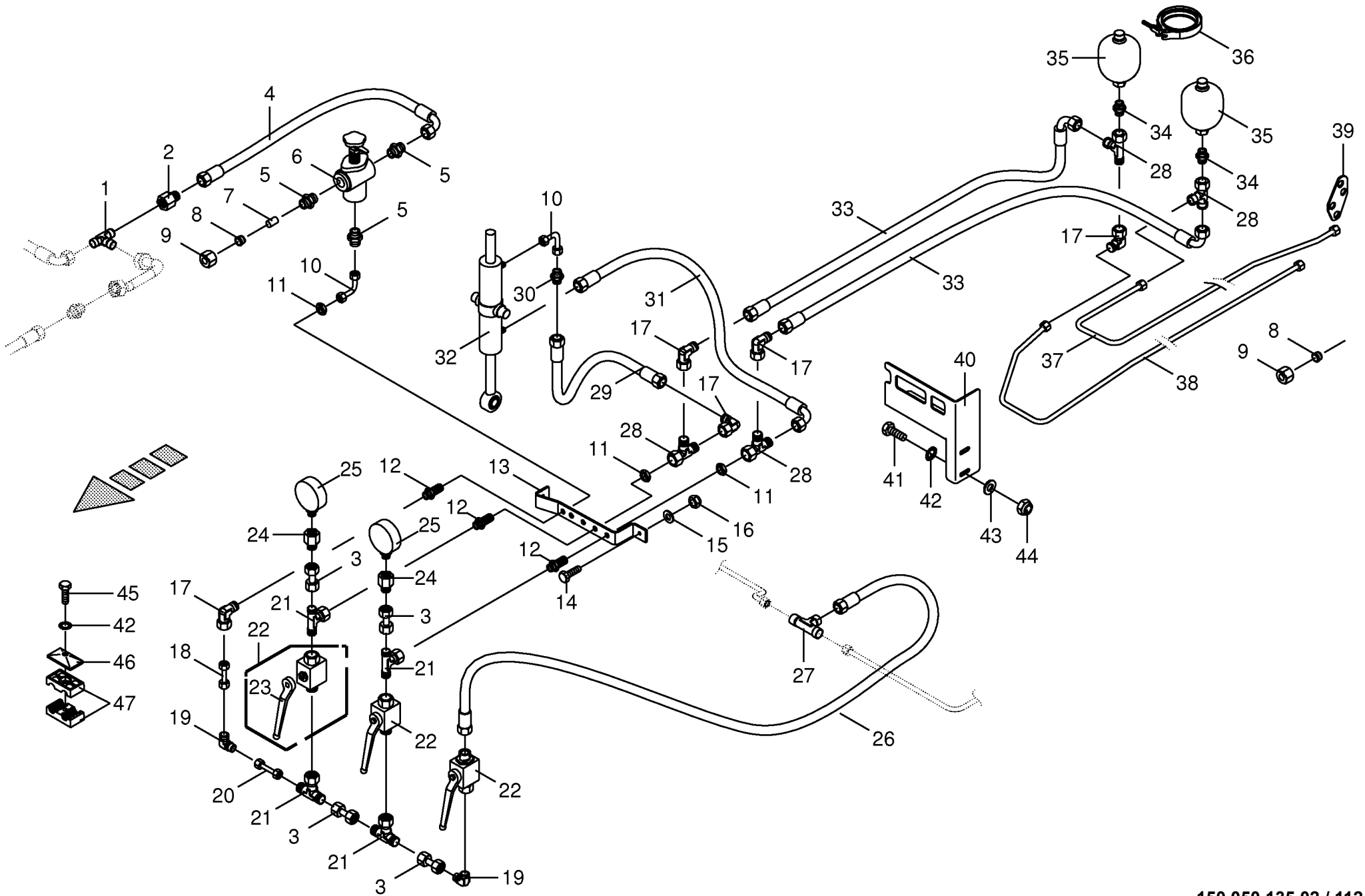
150 338 671 03



150 050 135 02 / 112.0

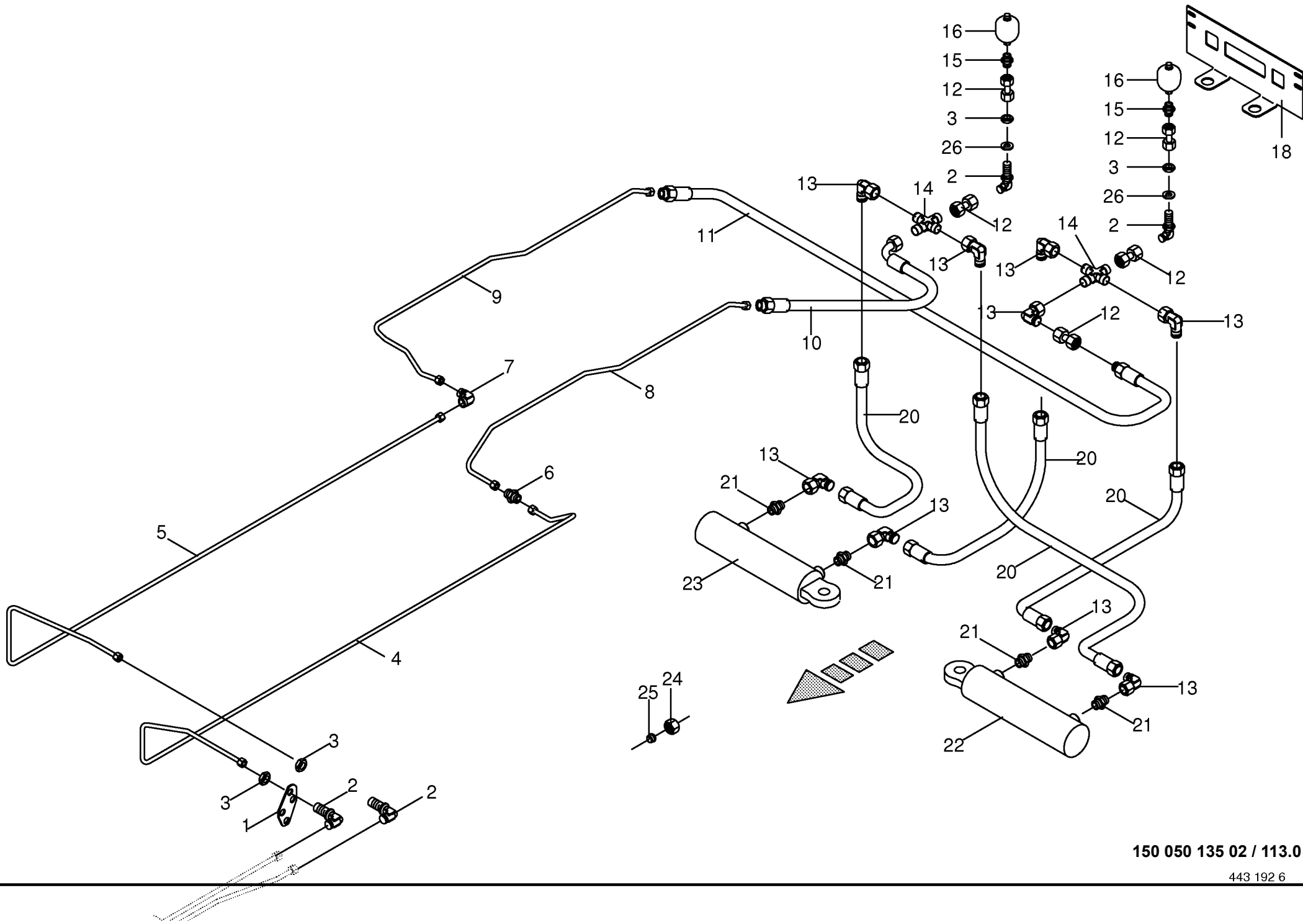
150 361 908 02

Hydraulik - Zwangslenkung -optional Hydraulics - Forced steering Système hydraulique - Guidage forcé					790001 - 824000	Z X 3 5 0 - G L	Z X 4 0 0 - G L	Z X 4 5 0 - G L	Z X 5 5 0 - G L			150 050 135 02 150 361 908 2 112.0
Pos.	ID-Nr.	Benennung	Description	Description	Masch.-Nr-							Bemerkung/Remarks/Remarque
1	00 921 175 0	T-Verbindungsstutzen	T-connector	T-raccord		x						L 18
2	00 920 902 0	Reduzier-Verschraubung	Reducer fitting	Réduction		x						M 26 X 1,5 / M 18 X 1,5
3	00 230 743 0	Doppelnippel	Double nipple	Double raccord		x						L 12
4	00 920 972 0	Hochdruckschlauchleitung	High pressure hose line	Conduite de tuyau haute pression		x						Lg.= 500
5	00 920 901 1	Einschraubstutzen	Male connector	Raccord filet		x						M 18 X 1,5
6	00 920 943 0	Druckbegrenzungsventil	Pressure control valve	Limiteur de pression		x						15 - 150 bar
7	00 280 411 1	Stopfen	Plug	Bouchon		x						Rd. 12 X 20
8	00 921 206 0	Überwurfmutter	Nozzle disc cap	Écrou de buse-pastille		x						AL 12
9	00 921 046 1	Schneidring	Cutting ring	Baue coupante		x						L 12
10	20 052 967 0	Hydraulikleitung -inkl. Überwurfmutter, Schneidring	Hydraulic line -incl. nozzle disc cap, cutting ring	Ligne hydraulique -incl. écrou de buse-pastille, baue coupante		x						12 X 1,5
11	00 908 524 2	6kt-Mutter -niedrige Form	Hex nut -low form	Écrou hex -forme basse		x						M 18 X 1,5
12	00 921 087 1	Gerade-Schottstutzen	Straight 2-way connector	Coupleur droit deux raccords		x						M 18 X 1,5
13	20 051 860 0	Halter	Support	Cadre support		x						
14	00 900 657 0	6kt-Schraube	Hex head bolt	Boulon tête hex		x						M 12 X 35
15	00 910 506 1	Scheibe	Washer	Rondelle		x						13 X 24 X 2,5
16	00 908 701 0	Sicherungsmutter	Locknut	Écrou hex		x						M 12
17	00 921 067 1	Winkelstutzen	Angle lug	Jarret tubulure		x						M 18 X 1,5
18	20 052 966 0	Hydraulikleitung -inkl. Überwurfmutter, Schneidring	Hydraulic line -incl. nozzle disc cap, cutting ring	Ligne hydraulique -incl. écrou de buse-pastille, baue coupante		x						12 X 1,5
19	00 921 066 1	Winkel-Verbindungsstutzen	Elbow union	Raccord coude		x						L 12
20	20 053 851 0	Hydraulikleitung -inkl. Überwurfmutter, Schneidring	Hydraulic line -incl. nozzle disc cap, cutting ring	Ligne hydraulique -incl. écrou de buse-pastille, baue coupante		x						12 X 1,5
21	00 921 077 1	T-Stutzen	T connector	Raccord T réglable		x						M 18 X 1,5
22	00 919 603 0	Kugelhahn	Ball valve	Robinet à bille		x						M 18 X 1,5 250 Bar
23	00 919 664 0	Handhebel -inkl. Schraube, Scheibe	Hand lever -incl. screw, washer	Levier à main -incl. boulon, rondelle		x						
24	00 920 919 0	Manometerverschraubung	Connector	Coude		x						MAVL 12 R1/4"
25	00 920 914 0	Manometer	Pressure guage	Manometre		x						250 Bar
26	00 921 012 1	Hochdruckschlauchleitung	High pressure hose line	Conduite de tuyau haute pression		x						Lg.= 470
27	00 921 071 1	T-Stutzen	T connector	Raccord T réglable		x						L 12
28	00 921 079 1	L-Stutzen	Adjustable L connection	Raccord L réglable		x						L 12
29	00 921 257 0	Hochdruckschlauchleitung	High pressure hose line	Conduite de tuyau haute pression		x						Lg.= 1200
30	00 921 054 1	Verbindungsstutzen	Connector	Raccord		x						M 18 X 1,5
31	27 000 742 0	Hochdruckschlauchleitung	High pressure hose line	Conduite de tuyau haute pression		x						Lg.= 850
32	27 001 323 0	Hydraulikzylinder	Hydraulic cylinder	Vérin hydraulique		x						Dz 40/80 X 270/345
	27 000 880 1	Dichtungssatz	Sealing set	Jeu de joints		x						Dz 40/80
33	27 003 846 0	Hochdruckschlauchleitung	High pressure hose line	Conduite de tuyau haute pression		x						Lg.= 450

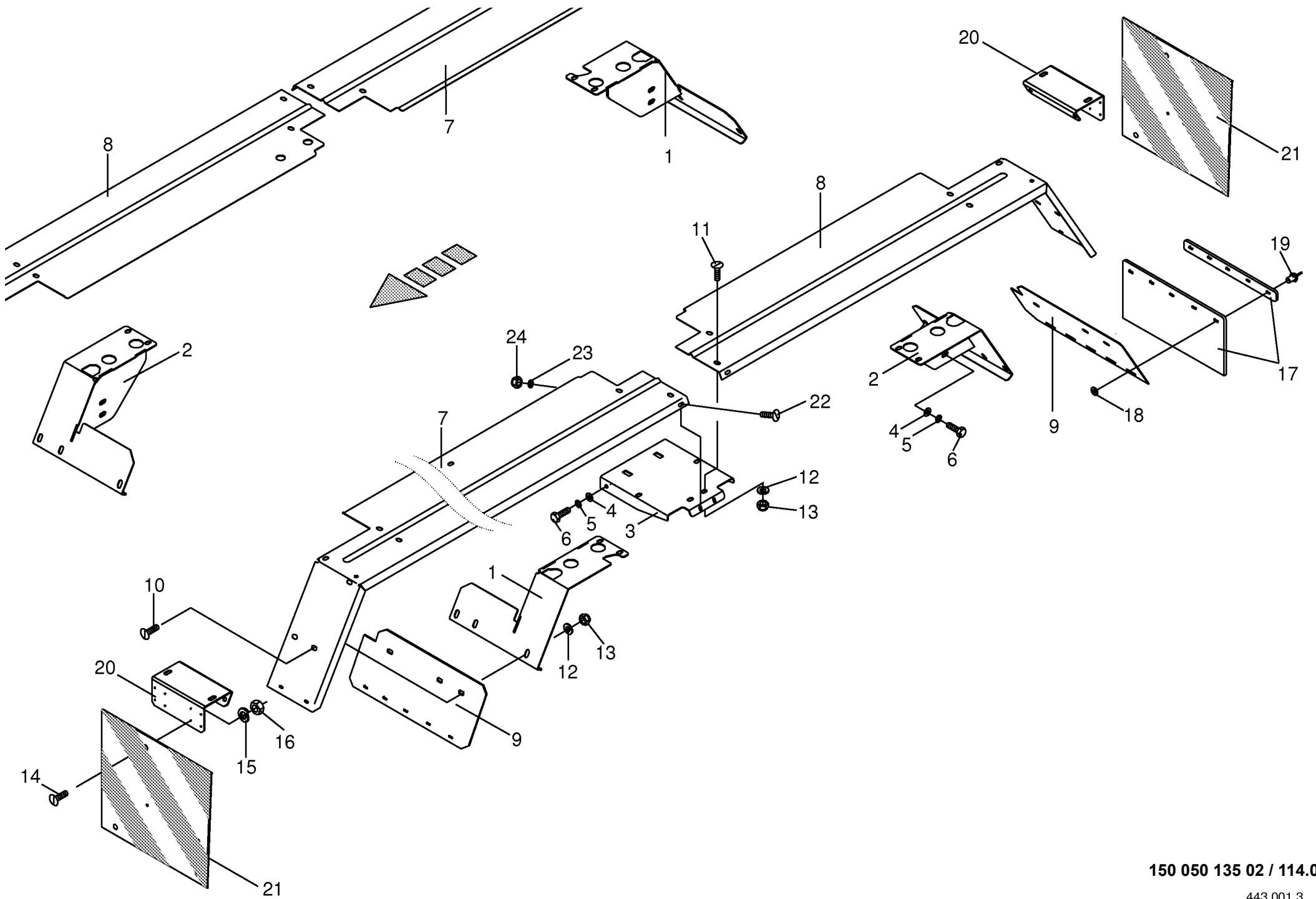


150 050 135 02 / 112.0

150 361 908 02



150 050 135 02 / 113.0



150 050 135 02 / 114.0

443 001 3

ID-NR.	TAFEL	POS.	ID-NR.	TAFEL	POS.	ID-NR.	TAFEL	POS.	ID-NR.	TAFEL	POS.	ID-NR.	TAFEL	POS.
ID-NO.	DIAG.	POS.	ID-NO.	DIAG.	POS.	ID-NO.	DIAG.	POS.	ID-NO.	DIAG.	POS.	ID-NO.	DIAG.	POS.
00 000 001 0	39.1	51	00 230 743 0	6.0	37	00 280 411 1	44.1	7	00 302 723 0	93.0	8	00 332 014 3	87.1	2
00 000 001 0	39.1	52	00 230 743 0	6.1	29	00 280 411 1	44.4	7	00 302 723 0	93.1	8	00 332 407 4	90.0	27
00 000 001 0	39.1	53	00 230 743 0	16.0	3	00 280 411 1	51.0	22	00 302 745 4	53.0	32	00 333 002 3	68.0	7
00 000 001 0	39.1	54	00 230 743 0	17.0	12	00 280 411 1	112.0	7	00 302 745 4	53.1	32	00 333 002 3	68.1	7
00 000 001 0	66.0	46	00 230 743 0	25.0	28	00 281 248 1	82.0	12	00 302 745 4	53.2	32	00 333 022 3	68.0	24
00 000 001 0	66.0	47	00 230 743 0	26.0	22	00 282 970 2	76.0	11	00 302 959 0	92.0	3	00 333 022 3	68.1	24
00 000 001 0	81.0	40	00 230 743 0	28.0	31	00 291 147 1	98.0	8	00 302 983 0	93.0	9	00 333 026 3	71.0	3
00 000 001 0	86.0	26	00 230 743 0	32.0	3	00 301 058 0	93.0	24	00 302 983 0	93.1	9	00 333 027 0	68.0	34
00 000 001 0	86.0	27	00 230 743 0	33.0	12	00 301 058 0	93.1	26	00 303 174 0	92.0	3	00 333 027 0	68.1	34
00 000 001 0	94.0	1	00 230 743 0	41.0	28	00 301 186 0	93.0	7	00 303 296 2	92.0	4	00 333 028 3	68.0	33
00 015 145 1	86.0	25	00 230 743 0	41.1	23	00 301 186 0	93.1	7	00 303 316 0	93.1	27	00 333 028 3	68.1	33
00 045 506 1	11.0	6	00 230 743 0	42.0	27	00 301 186 0	95.0	4	00 303 425 3	92.0	1	00 333 136 3	75.0	42
00 045 506 1	14.0	10	00 230 743 0	42.1	27	00 301 856 0	92.0	16	00 303 431 0	93.0	11	00 333 136 3	75.1	42
00 045 506 1	54.0	21	00 230 743 0	43.0	3	00 301 987 0	93.0	5	00 303 431 0	93.1	11	00 333 158 2	71.0	11
00 045 507 1	23.0	19	00 230 743 0	44.0	3	00 301 987 0	93.1	5	00 303 432 0	53.0	32	00 333 162 3	69.0	8
00 045 507 1	24.0	22	00 230 743 0	44.1	3	00 301 987 0	95.0	2	00 303 432 0	53.1	32	00 333 176 1	68.0	3
00 045 507 1	39.0	22	00 230 743 0	44.4	3	00 302 051 0	92.0	6	00 303 432 0	53.2	32	00 333 176 1	68.1	3
00 045 507 1	39.1	22	00 230 743 0	45.0	8	00 302 182 0	93.0	6	00 303 469 1	53.0	31	00 333 182 2	88.0	2
00 045 507 1	40.0	22	00 230 743 0	45.1	8	00 302 182 0	93.1	6	00 303 469 1	53.1	31	00 333 197 1	88.0	10
00 045 507 1	107.0	19	00 230 743 0	51.0	17	00 302 182 0	95.0	3	00 303 469 1	53.2	31	00 333 207 1	79.0	18
00 045 507 1	108.0	22	00 230 743 0	51.1	17	00 302 300 0	92.0	21	00 303 469 1	86.0	19	00 333 276 3	68.0	38
00 132 135 1	60.0	37	00 230 743 0	52.0	14	00 302 351 0	53.0	33	00 303 469 1	94.0	3	00 333 276 3	68.1	38
00 132 135 1	61.0	37	00 230 743 0	63.0	15	00 302 351 0	53.1	33	00 303 568 3	92.0	2	00 333 543 1	75.0	49
00 144 143 1	83.0	17	00 230 743 0	64.0	4	00 302 351 0	53.2	33	00 303 609 1	92.0	12	00 333 587 2	70.0	4
00 153 206 0	77.0	21	00 230 743 0	109.0	28	00 302 351 0	93.0	12	00 303 704 0	93.0	14	00 333 605 4	79.0	32
00 185 523 3	66.0	48	00 230 743 0	110.0	27	00 302 351 0	93.1	12	00 303 704 0	93.1	14	00 333 606 4	79.0	17
00 185 523 3	78.0	14	00 230 743 0	112.0	3	00 302 351 0	94.0	7	00 303 747 1	66.1	43	00 333 620 0	72.0	26
00 185 523 3	79.0	2	00 230 743 0	113.0	12	00 302 352 0	93.1	24	00 303 747 1	93.0	19	00 333 635 2	76.0	10
00 185 523 3	80.0	2	00 230 747 0	90.0	3	00 302 356 0	53.0	34	00 303 747 1	93.1	19	00 333 685 2	14.0	25
00 187 621 0	14.0	19	00 233 744 0	77.0	35	00 302 356 0	53.1	34	00 303 914 0	92.0	15	00 333 693 2	68.0	28
00 187 960 0	14.0	3	00 250 067 4	75.1	32	00 302 356 0	53.2	34	00 303 969 0	93.0	25	00 333 693 2	68.1	28
00 187 960 0	25.0	2	00 250 067 4	78.0	30	00 302 356 0	93.0	13	00 303 969 0	93.1	25	00 333 706 0	59.0	41
00 187 960 0	41.0	2	00 270 040 2	60.0	33	00 302 356 0	93.1	13	00 305 000 0	28.0	44	00 333 706 0	59.1	41
00 187 960 0	41.1	2	00 270 040 2	61.0	33	00 302 356 0	94.0	8	00 305 014 0	28.0	45	00 333 706 0	60.0	67
00 187 960 0	109.0	2	00 276 337 1	62.0	19	00 302 409 2	88.0	16	00 331 508 2	75.0	53	00 333 706 0	61.0	67
00 218 417 0	7.0	22	00 276 337 1	63.0	19	00 302 409 2	93.0	17	00 331 508 2	75.1	53	00 333 767 2	59.0	36
00 218 417 0	19.0	28	00 278 255 0	77.0	54	00 302 409 2	93.1	17	00 332 014 3	73.0	2	00 333 767 2	59.1	36
00 218 417 0	47.0	20	00 280 411 1	16.0	7	00 302 409 2	94.0	4	00 332 014 3	73.1	2	00 333 767 2	60.0	62
00 229 876 1	60.0	29	00 280 411 1	32.0	7	00 302 472 0	93.0	2	00 332 014 3	76.0	23	00 333 767 2	61.0	62
00 229 876 1	61.0	29	00 280 411 1	44.0	7	00 302 472 0	93.1	2	00 332 014 3	87.0	2	00 334 370 0	82.0	8

ID-NR.	TAFEL	POS.	ID-NR.	TAFEL	POS.	ID-NR.	TAFEL	POS.	ID-NR.	TAFEL	POS.	ID-NR.	TAFEL	POS.
ID-NO.	DIAG.	POS.	ID-NO.	DIAG.	POS.	ID-NO.	DIAG.	POS.	ID-NO.	DIAG.	POS.	ID-NO.	DIAG.	POS.
00 334 371 1	82.0	10	00 338 168 0	66.1	12	00 340 687 2	76.0	2	00 343 443 0	18.0	20	00 343 761 2	18.0	8
00 334 375 0	82.0	11	00 338 169 0	66.0	9	00 340 687 2	84.0	3	00 343 443 0	34.0	20	00 343 761 2	34.0	8
00 334 602 1	79.0	9	00 338 169 0	66.1	9	00 343 020 0	72.0	7	00 343 443 0	46.0	6	00 343 761 2	57.0	21
00 334 830 3	72.0	14	00 338 190 0	66.0	45	00 343 076 0	70.0	21	00 343 443 0	57.0	3	00 343 761 2	57.0	28
00 334 843 0	75.0	28	00 338 238 0	66.0	45	00 343 077 0	70.0	24	00 343 443 0	114.0	20	00 343 761 2	114.0	8
00 334 852 0	75.0	51	00 338 325 1	59.0	26	00 343 083 0	68.0	18	00 343 454 0	28.0	11	00 343 762 0	34.0	3
00 334 852 0	75.1	51	00 338 325 1	59.1	26	00 343 083 0	68.1	18	00 343 501 0	30.0	20	00 343 763 0	34.0	3
00 334 895 1	72.0	19	00 338 352 0	68.0	41	00 343 137 0	82.0	15	00 343 502 0	30.0	18	00 343 764 0	18.0	9
00 334 906 0	73.0	15	00 338 353 0	68.0	46	00 343 138 1	82.0	19	00 343 503 0	30.0	15	00 343 764 0	34.0	9
00 334 906 0	73.1	15	00 338 353 0	68.1	46	00 343 144 0	82.0	14	00 343 504 0	30.0	17	00 343 764 0	46.0	11
00 334 913 1	72.0	23	00 338 354 3	68.0	42	00 343 192 0	6.0	25	00 343 505 0	30.0	14	00 343 764 0	57.0	7
00 334 998 0	72.0	11	00 338 354 3	68.1	42	00 343 192 0	6.1	18	00 343 506 0	30.0	3	00 343 764 0	114.0	9
00 336 247 0	85.0	19	00 338 355 1	68.0	49	00 343 230 0	59.0	6	00 343 507 0	30.0	10	00 343 765 1	18.0	1
00 336 248 1	85.0	21	00 338 356 0	68.0	50	00 343 230 0	59.1	6	00 343 508 0	30.0	9	00 343 765 1	34.0	1
00 336 735 1	98.0	11	00 338 356 0	68.1	50	00 343 230 0	62.0	1	00 343 509 0	30.0	11	00 343 765 1	57.0	8
00 336 988 0	35.0	6	00 338 430 1	69.0	30	00 343 231 0	59.0	14	00 343 510 0	30.0	12	00 343 765 1	114.0	1
00 336 988 0	103.0	25	00 338 431 1	69.0	30	00 343 231 0	59.1	14	00 343 549 0	28.0	28	00 343 766 1	18.0	2
00 337 413 1	88.0	3	00 338 539 1	79.0	15	00 343 231 0	60.0	59	00 343 563 0	28.0	8	00 343 766 1	34.0	2
00 338 013 1	77.0	37	00 338 578 0	15.0	16	00 343 231 0	61.0	59	00 343 564 0	28.0	2	00 343 766 1	57.0	22
00 338 015 0	77.0	43	00 338 578 0	17.0	8	00 343 231 0	82.0	28	00 343 565 0	28.0	23	00 343 766 1	57.0	29
00 338 016 3	72.0	10	00 338 578 0	31.0	16	00 343 237 5	59.0	1	00 343 566 0	28.0	18	00 343 766 1	114.0	2
00 338 145 0	97.0	24	00 338 578 0	33.0	8	00 343 250 0	59.0	15	00 343 567 0	28.0	35	00 343 777 0	93.0	20
00 338 155 0	14.0	28	00 338 578 0	111.0	16	00 343 250 0	59.1	15	00 343 568 0	28.0	33	00 343 777 0	93.1	20
00 338 159 4	59.0	24	00 338 578 0	113.0	8	00 343 250 0	60.0	55	00 343 569 0	29.0	9	00 343 794 1	34.0	25
00 338 159 4	59.1	24	00 338 579 0	17.0	4	00 343 250 0	61.0	55	00 343 570 0	29.0	2	00 343 795 1	34.0	26
00 338 161 0	66.0	18	00 338 579 0	33.0	4	00 343 273 2	59.0	2	00 343 571 0	29.0	10	00 343 796 1	11.0	26
00 338 161 0	66.1	18	00 338 579 0	113.0	4	00 343 273 2	59.1	2	00 343 572 0	29.0	6	00 343 816 0	79.0	10
00 338 162 1	66.0	16	00 338 580 0	17.0	9	00 343 273 2	60.0	49	00 343 573 0	28.0	37	00 343 849 0	65.0	1
00 338 162 1	66.1	16	00 338 580 0	33.0	9	00 343 273 2	61.0	49	00 343 578 0	29.0	11	00 343 906 2	59.0	16
00 338 163 0	66.0	14	00 338 580 0	113.0	9	00 343 275 0	59.0	8	00 343 579 0	29.0	7	00 343 947 0	2.0	12
00 338 163 0	66.1	14	00 338 581 0	17.0	5	00 343 275 0	59.1	8	00 343 692 0	79.0	28	00 343 966 2	82.0	1
00 338 164 0	66.0	11	00 338 581 0	33.0	5	00 343 275 0	60.0	35	00 343 692 0	80.0	24	00 343 986 0	81.0	37
00 338 164 0	66.1	11	00 338 581 0	113.0	5	00 343 275 0	60.0	56	00 343 695 1	97.0	1	00 343 995 0	83.0	7
00 338 165 0	66.0	10	00 338 649 0	70.0	27	00 343 275 0	61.0	35	00 343 759 1	66.1	42	00 343 996 1	83.0	18
00 338 165 0	66.1	10	00 338 671 0	72.0	15	00 343 275 0	61.0	56	00 343 759 1	93.0	18	00 343 999 1	83.0	19
00 338 166 2	66.0	7	00 338 825 1	81.0	26	00 343 320 0	83.0	30	00 343 759 1	93.1	18	00 344 711 0	75.0	32
00 338 166 2	66.1	7	00 338 825 1	86.0	2	00 343 326 0	81.0	16	00 343 760 2	18.0	7	00 344 892 3	83.0	26
00 338 167 1	66.0	3	00 338 878 0	81.0	12	00 343 378 1	83.0	28	00 343 760 2	34.0	7	00 345 478 2	72.0	6
00 338 167 1	66.1	3	00 339 880 1	59.0	19	00 343 415 2	88.0	1	00 343 760 2	57.0	1	00 347 212 3	82.0	25
00 338 168 0	66.0	12	00 339 880 1	59.1	19	00 343 420 0	88.0	13	00 343 760 2	114.0	7	00 348 040 0	86.0	13

ID-NR. ID-NO.	TAFEL DIAG.	POS. POS.	ID-NR. ID-NO.	TAFEL DIAG.	POS. POS.	ID-NR. ID-NO.	TAFEL DIAG.	POS. POS.	ID-NR. ID-NO.	TAFEL DIAG.	POS. POS.	ID-NR. ID-NO.	TAFEL DIAG.	POS. POS.
00 348 076 1	85.0	16	00 348 386 0	81.0	32	00 348 770 1	32.0	37	00 900 201 0	44.1	45	00 900 272 2	50.1	20
00 348 077 1	86.0	24	00 348 387 1	79.0	30	00 348 770 1	44.0	37	00 900 201 0	44.4	45	00 900 272 2	104.0	33
00 348 086 0	86.0	16	00 348 388 0	79.0	33	00 348 771 1	32.0	38	00 900 201 0	51.0	51	00 900 272 2	105.0	54
00 348 099 0	7.0	39	00 348 390 0	3.0	20	00 348 771 1	44.0	38	00 900 201 0	51.1	51	00 900 280 0	68.0	29
00 348 112 1	85.0	7	00 348 392 0	72.0	5	00 348 787 1	75.0	31	00 900 201 0	52.0	29	00 900 280 0	68.1	29
00 348 250 0	72.0	8	00 348 396 0	78.0	31	00 348 816 1	75.0	41	00 900 201 0	74.0	29	00 900 280 0	69.0	11
00 348 252 0	69.0	34	00 348 400 0	83.0	21	00 348 820 2	78.0	25	00 900 201 0	112.0	45	00 900 284 1	35.0	9
00 348 257 0	2.0	1	00 348 415 0	86.0	9	00 348 835 0	78.0	9	00 900 214 0	26.0	29	00 900 284 1	75.0	23
00 348 275 0	71.0	1	00 348 431 0	83.0	16	00 348 836 1	78.0	3	00 900 214 0	42.0	34	00 900 284 1	75.1	23
00 348 278 0	71.0	2	00 348 469 0	83.0	13	00 348 879 0	86.0	20	00 900 214 0	42.1	34	00 900 284 1	103.0	31
00 348 279 0	69.0	27	00 348 511 3	75.0	2	00 348 879 0	88.0	7	00 900 214 0	45.0	23	00 900 291 0	47.0	45
00 348 282 2	69.0	32	00 348 542 1	75.0	17	00 348 890 1	16.0	39	00 900 214 0	45.1	23	00 900 299 1	74.0	17
00 348 288 0	79.0	27	00 348 566 1	79.0	1	00 348 890 1	17.0	1	00 900 214 0	110.0	34	00 900 304 1	75.0	14
00 348 288 0	80.0	23	00 348 574 0	16.0	40	00 348 890 1	25.0	14	00 900 216 1	68.0	31	00 900 304 1	75.1	14
00 348 290 1	69.0	1	00 348 574 0	32.0	40	00 348 890 1	32.0	39	00 900 216 1	68.1	31	00 900 310 1	69.0	21
00 348 309 0	69.0	4	00 348 574 0	44.0	40	00 348 890 1	33.0	1	00 900 225 0	35.0	25	00 900 318 1	48.0	19
00 348 310 0	69.0	3	00 348 574 0	44.1	40	00 348 890 1	41.0	14	00 900 225 0	103.0	5	00 900 318 1	48.1	19
00 348 311 0	69.0	5	00 348 574 0	44.4	40	00 348 890 1	44.0	39	00 900 253 1	59.0	31	00 900 318 1	50.0	19
00 348 312 0	69.0	2	00 348 574 0	112.0	40	00 348 890 1	109.0	14	00 900 253 1	59.1	31	00 900 318 1	50.1	19
00 348 316 0	72.0	2	00 348 604 0	81.0	11	00 348 890 1	112.0	39	00 900 253 1	78.0	11	00 900 326 0	71.0	5
00 348 317 0	72.0	3	00 348 612 1	60.0	6	00 348 890 1	113.0	1	00 900 255 1	74.0	12	00 900 379 0	75.1	30
00 348 318 0	72.0	4	00 348 612 1	61.0	6	00 348 891 0	17.0	18	00 900 255 1	74.0	16	00 900 380 1	71.0	13
00 348 322 0	75.0	39	00 348 630 0	88.0	18	00 348 891 0	33.0	18	00 900 263 1	80.0	29	00 900 384 1	68.0	54
00 348 322 0	75.1	39	00 348 632 0	52.0	16	00 348 891 0	45.0	14	00 900 264 1	21.0	10	00 900 384 1	68.1	54
00 348 324 0	75.0	43	00 348 658 0	75.0	22	00 348 891 0	45.1	14	00 900 264 1	37.0	10	00 900 384 1	71.0	7
00 348 327 0	75.0	44	00 348 658 0	75.1	22	00 348 891 0	52.0	16	00 900 264 1	48.0	83	00 900 391 1	3.0	18
00 348 327 0	75.1	44	00 348 672 0	70.0	16	00 348 891 0	113.0	18	00 900 264 1	48.1	83	00 900 606 0	59.0	34
00 348 335 0	78.0	1	00 348 696 0	18.0	3	00 348 899 1	25.0	22	00 900 264 1	50.0	83	00 900 606 0	59.1	34
00 348 338 0	2.0	10	00 348 696 0	114.0	3	00 348 899 1	25.0	35	00 900 264 1	50.1	83	00 900 606 0	60.0	48
00 348 352 1	102.0	2	00 348 697 0	18.0	3	00 348 899 1	41.0	22	00 900 264 1	105.0	84	00 900 606 0	61.0	48
00 348 355 0	3.0	13	00 348 697 0	114.0	3	00 348 899 1	41.0	35	00 900 272 2	8.0	33	00 900 606 0	62.0	5
00 348 358 0	3.0	25	00 348 753 0	75.0	24	00 348 899 1	41.1	16	00 900 272 2	8.0	40	00 900 606 0	63.0	5
00 348 361 0	3.0	17	00 348 761 0	16.0	37	00 348 899 1	109.0	22	00 900 272 2	9.0	70	00 900 608 0	96.0	10
00 348 369 0	3.0	1	00 348 761 0	112.0	37	00 348 899 1	109.0	35	00 900 272 2	21.0	54	00 900 608 0	98.0	15
00 348 372 1	81.0	9	00 348 762 0	16.0	38	00 348 974 0	76.0	13	00 900 272 2	37.0	54	00 900 612 0	79.0	20
00 348 376 0	83.0	1	00 348 762 0	112.0	38	00 349 157 0	87.0	15	00 900 272 2	48.0	20	00 900 612 0	90.1	9
00 348 378 0	83.0	25	00 348 766 1	32.0	37	00 349 157 0	87.1	15	00 900 272 2	48.1	20	00 900 614 0	10.0	2
00 348 381 0	3.0	23	00 348 766 1	44.0	37	00 900 201 0	16.0	45	00 900 272 2	49.0	33	00 900 614 0	12.0	22
00 348 382 1	3.0	24	00 348 767 1	32.0	38	00 900 201 0	32.0	45	00 900 272 2	49.1	33	00 900 614 0	22.0	2
00 348 385 0	81.0	29	00 348 767 1	44.0	38	00 900 201 0	44.0	45	00 900 272 2	50.0	20	00 900 614 0	28.0	12

ID-NR.	TAFEL	POS.	ID-NR.	TAFEL	POS.	ID-NR.	TAFEL	POS.	ID-NR.	TAFEL	POS.	ID-NR.	TAFEL	POS.
ID-NO.	DIAG.	POS.	ID-NO.	DIAG.	POS.	ID-NO.	DIAG.	POS.	ID-NO.	DIAG.	POS.	ID-NO.	DIAG.	POS.
00 900 614 0	38.0	2	00 900 617 0	82.0	23	00 900 638 0	23.0	22	00 900 658 0	105.0	35	00 901 035 0	48.1	30
00 900 614 0	38.1	2	00 900 617 0	112.0	41	00 900 638 0	39.0	24	00 900 674 0	59.0	12	00 901 035 0	50.0	30
00 900 614 0	53.0	28	00 900 632 0	49.0	42	00 900 638 0	39.1	24	00 900 674 0	59.1	12	00 901 035 0	50.1	30
00 900 614 0	53.1	28	00 900 632 0	49.1	42	00 900 638 0	55.0	49	00 900 674 0	60.0	61	00 901 042 1	43.1	30
00 900 614 0	53.2	28	00 900 632 0	59.0	37	00 900 638 0	55.4	2	00 900 674 0	61.0	61	00 901 049 1	47.0	40
00 900 614 0	55.0	2	00 900 632 0	59.1	37	00 900 638 0	107.0	22	00 900 674 0	65.0	4	00 901 061 2	5.0	4
00 900 614 0	55.1	2	00 900 632 0	60.0	63	00 900 655 0	9.0	39	00 900 674 0	81.0	3	00 901 061 2	6.0	29
00 900 614 0	66.0	1	00 900 632 0	61.0	63	00 900 655 0	60.0	9	00 900 674 0	82.0	16	00 901 061 2	6.1	17
00 900 614 0	66.1	1	00 900 632 0	104.0	40	00 900 655 0	61.0	9	00 900 675 0	7.0	33	00 901 072 1	30.0	23
00 900 614 0	79.0	6	00 900 634 0	54.0	16	00 900 655 0	75.0	8	00 900 675 0	14.0	23	00 901 137 1	85.0	15
00 900 614 0	80.0	5	00 900 634 0	59.0	3	00 900 655 0	75.1	8	00 900 675 0	19.0	27	00 901 141 1	47.0	33
00 900 614 0	81.0	38	00 900 634 0	59.1	3	00 900 655 0	105.0	45	00 900 675 0	21.0	47	00 901 142 1	25.0	25
00 900 614 0	86.0	17	00 900 634 0	60.0	52	00 900 656 0	3.0	9	00 900 675 0	25.0	27	00 901 142 1	41.0	25
00 900 614 0	106.0	2	00 900 634 0	61.0	52	00 900 656 0	18.0	6	00 900 675 0	37.0	47	00 901 142 1	109.0	25
00 900 616 0	8.0	27	00 900 634 0	79.0	11	00 900 656 0	34.0	6	00 900 675 0	41.0	27	00 901 264 0	19.0	16
00 900 616 0	9.0	43	00 900 634 0	80.0	12	00 900 656 0	46.0	17	00 900 675 0	41.1	22	00 901 423 0	41.1	34
00 900 616 0	48.0	50	00 900 636 0	13.0	18	00 900 656 0	57.0	15	00 900 675 0	47.0	33	00 901 423 0	53.0	23
00 900 616 0	48.1	50	00 900 636 0	23.0	32	00 900 656 0	72.0	44	00 900 675 0	82.0	20	00 901 423 0	53.1	23
00 900 616 0	49.0	27	00 900 636 0	28.0	14	00 900 656 0	73.0	16	00 900 675 0	85.0	8	00 901 423 0	53.2	23
00 900 616 0	49.1	27	00 900 636 0	39.0	32	00 900 656 0	73.1	16	00 900 675 0	109.0	27	00 901 423 0	54.0	40
00 900 616 0	50.0	50	00 900 636 0	39.1	32	00 900 656 0	77.0	2	00 900 676 0	66.0	28	00 901 423 0	54.1	40
00 900 616 0	50.1	50	00 900 636 0	55.0	40	00 900 656 0	78.0	26	00 900 676 0	66.1	28	00 901 423 0	54.2	40
00 900 616 0	54.0	37	00 900 636 0	55.4	27	00 900 656 0	114.0	6	00 900 677 0	70.0	22	00 901 423 0	89.0	2
00 900 616 0	54.1	37	00 900 636 0	59.0	17	00 900 657 0	16.0	14	00 900 677 0	72.0	35	00 901 423 0	90.0	25
00 900 616 0	54.2	37	00 900 636 0	59.1	17	00 900 657 0	32.0	14	00 900 677 0	75.0	30	00 901 425 0	39.0	44
00 900 616 0	60.0	16	00 900 636 0	60.0	66	00 900 657 0	44.0	14	00 900 677 0	82.0	21	00 901 425 0	39.1	44
00 900 616 0	61.0	16	00 900 636 0	61.0	66	00 900 657 0	44.1	14	00 900 678 0	83.0	4	00 901 425 0	73.0	25
00 900 616 0	69.0	15	00 900 636 0	69.0	20	00 900 657 0	44.4	14	00 900 816 0	77.0	40	00 901 425 0	73.1	25
00 900 616 0	78.0	20	00 900 636 0	70.0	17	00 900 657 0	51.0	27	00 901 004 0	26.0	33	00 901 425 0	90.1	26
00 900 616 0	84.0	22	00 900 636 0	74.0	14	00 900 657 0	51.1	27	00 901 008 1	26.0	26	00 901 431 0	11.0	21
00 900 616 0	85.0	23	00 900 636 0	75.0	50	00 900 657 0	60.0	21	00 901 008 1	42.0	34	00 901 434 0	7.0	28
00 900 616 0	95.0	6	00 900 636 0	75.1	50	00 900 657 0	61.0	21	00 901 008 1	42.1	34	00 901 434 0	19.0	22
00 900 616 0	98.0	13	00 900 636 0	79.0	35	00 900 657 0	69.0	28	00 901 008 1	45.0	23	00 901 434 0	47.0	30
00 900 616 0	104.0	27	00 900 636 0	88.0	17	00 900 657 0	70.0	8	00 901 008 1	45.1	23	00 901 437 0	11.0	28
00 900 616 0	105.0	30	00 900 636 0	107.0	32	00 900 657 0	112.0	14	00 901 008 1	73.0	25	00 901 451 0	66.0	27
00 900 617 0	16.0	41	00 900 637 0	6.0	26	00 900 658 0	2.0	15	00 901 008 1	110.0	34	00 901 451 0	66.1	27
00 900 617 0	32.0	41	00 900 637 0	6.1	14	00 900 658 0	9.0	33	00 901 014 0	70.0	28	00 901 451 0	70.0	25
00 900 617 0	44.0	41	00 900 637 0	72.0	20	00 900 658 0	70.0	20	00 901 023 0	70.0	1	00 901 451 0	81.0	19
00 900 617 0	44.1	41	00 900 637 0	75.0	11	00 900 658 0	77.0	48	00 901 028 1	98.0	20	00 901 451 0	82.0	6
00 900 617 0	44.4	41	00 900 637 0	75.1	11	00 900 658 0	81.0	19	00 901 035 0	48.0	30	00 901 454 0	9.0	60

ID-NR. ID-NO.	TAFEL DIAG.	POS. POS.	ID-NR. ID-NO.	TAFEL DIAG.	POS. POS.	ID-NR. ID-NO.	TAFEL DIAG.	POS. POS.	ID-NR. ID-NO.	TAFEL DIAG.	POS. POS.	ID-NR. ID-NO.	TAFEL DIAG.	POS. POS.
00 901 454 0	14.0	20	00 903 108 2	68.1	4	00 904 708 0	85.0	3	00 905 251 2	86.0	6	00 908 006 1	46.0	9
00 901 454 0	21.0	30	00 903 109 1	68.0	35	00 904 730 1	79.0	29	00 905 251 2	97.0	25	00 908 006 1	57.0	6
00 901 454 0	37.0	30	00 903 109 1	68.1	35	00 904 730 1	80.0	25	00 905 252 1	18.0	11	00 908 006 1	96.0	16
00 901 454 0	105.0	75	00 903 116 1	4.0	22	00 904 731 2	74.0	21	00 905 252 1	34.0	11	00 908 006 1	114.0	16
00 901 455 0	83.0	8	00 903 139 1	4.0	30	00 904 732 2	78.0	4	00 905 252 1	46.0	23	00 908 019 1	70.0	35
00 901 457 0	75.0	52	00 903 427 1	18.0	14	00 904 741 1	7.0	23	00 905 252 1	57.0	19	00 908 031 1	7.0	10
00 901 457 0	75.1	52	00 903 427 1	34.0	14	00 904 741 1	19.0	31	00 905 252 1	60.0	11	00 908 031 1	19.0	8
00 901 490 0	41.1	19	00 903 427 1	57.0	4	00 904 741 1	86.0	10	00 905 252 1	81.0	14	00 908 039 1	19.0	19
00 901 546 0	7.0	36	00 903 427 1	114.0	14	00 904 742 0	29.0	12	00 905 252 1	81.0	34	00 908 039 1	47.0	19
00 901 670 0	74.0	5	00 903 429 0	46.0	7	00 904 743 1	47.0	21	00 905 252 1	82.0	3	00 908 055 0	59.0	33
00 902 135 0	9.0	53	00 903 481 1	30.0	26	00 904 743 1	74.0	23	00 905 252 1	83.0	29	00 908 055 0	59.1	33
00 902 135 0	21.0	17	00 903 484 1	30.0	26	00 904 743 1	87.0	22	00 905 252 1	85.0	10	00 908 055 0	60.0	47
00 902 135 0	37.0	17	00 903 665 0	97.0	16	00 904 743 1	87.1	22	00 905 252 1	86.0	3	00 908 055 0	61.0	47
00 902 135 0	48.0	28	00 903 745 0	46.0	26	00 904 745 1	78.0	18	00 905 252 1	114.0	11	00 908 055 0	62.0	3
00 902 135 0	48.1	28	00 903 745 0	97.0	40	00 904 751 2	83.0	22	00 905 253 1	18.0	10	00 908 055 0	63.0	3
00 902 135 0	50.0	28	00 904 006 0	67.0	6	00 904 779 1	72.0	39	00 905 253 1	34.0	10	00 908 058 0	78.0	7
00 902 135 0	50.1	28	00 904 006 0	68.0	51	00 904 817 1	87.0	22	00 905 253 1	46.0	12	00 908 077 0	8.0	3
00 902 135 0	105.0	64	00 904 006 0	68.1	51	00 904 817 1	87.1	22	00 905 253 1	57.0	9	00 908 077 0	8.0	32
00 903 021 0	9.0	62	00 904 006 0	77.0	55	00 904 850 1	1.0	8	00 905 253 1	114.0	10	00 908 077 0	9.0	80
00 903 021 0	21.0	36	00 904 010 1	68.0	52	00 904 850 1	2.0	9	00 905 337 0	75.1	31	00 908 077 0	48.0	46
00 903 021 0	37.0	36	00 904 010 1	68.1	52	00 904 850 1	3.0	14	00 906 007 1	12.0	17	00 908 077 0	48.1	46
00 903 021 0	105.0	66	00 904 024 1	75.0	19	00 904 850 1	69.0	26	00 906 007 1	23.0	13	00 908 077 0	49.0	3
00 903 043 1	21.0	3	00 904 025 1	75.0	56	00 904 882 3	3.0	26	00 906 007 1	24.0	25	00 908 077 0	49.0	32
00 903 043 1	37.0	3	00 904 025 1	75.1	56	00 904 884 2	70.0	13	00 906 007 1	39.0	16	00 908 077 0	49.1	3
00 903 043 1	48.0	78	00 904 026 0	35.0	36	00 904 983 1	70.0	15	00 906 007 1	39.1	16	00 908 077 0	49.1	32
00 903 043 1	48.1	78	00 904 049 0	1.0	4	00 904 983 1	81.0	6	00 906 007 1	40.0	25	00 908 077 0	50.0	46
00 903 043 1	50.0	78	00 904 049 0	2.0	4	00 904 983 1	83.0	20	00 906 007 1	40.1	25	00 908 077 0	50.1	46
00 903 043 1	50.1	78	00 904 050 0	7.0	38	00 905 154 2	61.0	11	00 906 007 1	55.0	32	00 908 077 0	104.0	32
00 903 043 1	105.0	79	00 904 332 1	86.0	21	00 905 157 2	79.0	23	00 906 007 1	56.0	17	00 908 207 1	25.0	4
00 903 045 1	9.0	68	00 904 332 1	88.0	8	00 905 157 2	81.0	13	00 906 007 1	56.1	13	00 908 207 1	41.0	4
00 903 048 0	26.0	31	00 904 347 1	14.0	4	00 905 230 1	18.0	22	00 906 007 1	107.0	13	00 908 207 1	41.1	4
00 903 055 0	30.0	27	00 904 347 1	25.0	1	00 905 230 1	34.0	22	00 906 007 1	108.0	25	00 908 207 1	46.0	29
00 903 077 1	87.0	21	00 904 347 1	41.0	1	00 905 230 1	46.0	20	00 906 010 1	68.0	36	00 908 207 1	97.0	18
00 903 077 1	87.1	21	00 904 347 1	41.1	1	00 905 230 1	57.0	16	00 906 010 1	68.1	36	00 908 207 1	109.0	4
00 903 077 1	88.0	11	00 904 347 1	109.0	1	00 905 230 1	114.0	22	00 906 039 0	4.0	24	00 908 208 0	92.0	10
00 903 079 1	87.0	21	00 904 702 0	81.0	30	00 905 231 1	80.0	36	00 906 039 0	66.0	6	00 908 210 0	8.0	25
00 903 079 1	87.1	21	00 904 708 0	2.0	11	00 905 231 1	86.0	14	00 906 039 0	66.1	6	00 908 210 0	9.0	41
00 903 106 1	59.0	44	00 904 708 0	35.0	2	00 905 233 1	79.0	31	00 906 040 1	4.0	21	00 908 210 0	21.0	6
00 903 106 1	59.1	44	00 904 708 0	47.0	43	00 905 251 2	81.0	15	00 908 006 1	18.0	16	00 908 210 0	21.0	71
00 903 108 2	68.0	4	00 904 708 0	81.0	23	00 905 251 2	85.0	10	00 908 006 1	34.0	16	00 908 210 0	23.0	10

ID-NR. ID-NO.	TAFEL DIAG.	POS. POS.	ID-NR. ID-NO.	TAFEL DIAG.	POS. POS.	ID-NR. ID-NO.	TAFEL DIAG.	POS. POS.	ID-NR. ID-NO.	TAFEL DIAG.	POS. POS.	ID-NR. ID-NO.	TAFEL DIAG.	POS. POS.
00 908 210 0	37.0	6	00 908 220 0	70.0	5	00 908 524 2	51.0	24	00 908 701 0	73.0	18	00 908 706 0	42.1	37
00 908 210 0	37.0	71	00 908 225 0	3.0	19	00 908 524 2	51.1	24	00 908 701 0	73.1	18	00 908 706 0	44.0	44
00 908 210 0	39.0	14	00 908 500 0	3.0	12	00 908 524 2	55.0	21	00 908 701 0	75.0	6	00 908 706 0	44.1	44
00 908 210 0	39.1	14	00 908 501 0	60.0	43	00 908 524 2	55.1	21	00 908 701 0	75.1	6	00 908 706 0	44.4	44
00 908 210 0	46.0	22	00 908 501 0	61.0	43	00 908 524 2	64.0	3	00 908 701 0	77.0	5	00 908 706 0	53.0	27
00 908 210 0	48.0	48	00 908 521 2	11.0	9	00 908 524 2	106.0	25	00 908 701 0	78.0	28	00 908 706 0	53.1	27
00 908 210 0	48.0	85	00 908 521 2	24.0	18	00 908 524 2	107.0	3	00 908 701 0	81.0	8	00 908 706 0	53.2	27
00 908 210 0	48.1	48	00 908 521 2	39.0	40	00 908 524 2	109.0	15	00 908 701 0	81.0	22	00 908 706 0	54.0	13
00 908 210 0	48.1	85	00 908 521 2	39.1	40	00 908 524 2	111.0	15	00 908 701 0	82.0	9	00 908 706 0	54.1	13
00 908 210 0	49.0	25	00 908 521 2	40.0	18	00 908 524 2	112.0	11	00 908 701 0	83.0	12	00 908 706 0	54.2	13
00 908 210 0	49.1	25	00 908 521 2	40.1	18	00 908 524 2	113.0	3	00 908 701 0	88.0	15	00 908 706 0	55.0	3
00 908 210 0	50.0	48	00 908 521 2	55.0	26	00 908 531 2	9.0	63	00 908 701 0	105.0	76	00 908 706 0	55.1	3
00 908 210 0	50.0	85	00 908 521 2	55.1	24	00 908 531 2	21.0	37	00 908 701 0	112.0	16	00 908 706 0	57.0	18
00 908 210 0	50.1	48	00 908 521 2	55.4	8	00 908 531 2	37.0	37	00 908 703 0	9.0	54	00 908 706 0	60.0	18
00 908 210 0	50.1	85	00 908 521 2	56.0	10	00 908 531 2	48.0	31	00 908 703 0	21.0	16	00 908 706 0	61.0	18
00 908 210 0	104.0	25	00 908 521 2	108.0	18	00 908 531 2	48.1	31	00 908 703 0	37.0	16	00 908 706 0	69.0	13
00 908 210 0	105.0	34	00 908 524 2	10.0	25	00 908 531 2	50.0	31	00 908 703 0	48.0	27	00 908 706 0	73.0	27
00 908 210 0	107.0	10	00 908 524 2	11.0	3	00 908 531 2	50.1	31	00 908 703 0	48.1	27	00 908 706 0	73.1	27
00 908 212 0	3.0	16	00 908 524 2	14.0	12	00 908 531 2	105.0	67	00 908 703 0	50.0	27	00 908 706 0	74.0	9
00 908 212 0	7.0	30	00 908 524 2	15.0	15	00 908 540 1	60.0	41	00 908 703 0	50.1	27	00 908 706 0	75.0	58
00 908 212 0	23.0	24	00 908 524 2	16.0	11	00 908 540 1	61.0	41	00 908 703 0	105.0	62	00 908 706 0	75.1	58
00 908 212 0	39.0	26	00 908 524 2	17.0	3	00 908 540 1	70.0	29	00 908 704 1	30.0	30	00 908 706 0	78.0	21
00 908 212 0	39.1	26	00 908 524 2	22.0	25	00 908 620 0	85.0	20	00 908 704 1	96.0	12	00 908 706 0	79.0	8
00 908 212 0	46.0	15	00 908 524 2	23.0	3	00 908 701 0	2.0	17	00 908 704 1	98.0	17	00 908 706 0	80.0	7
00 908 212 0	69.0	9	00 908 524 2	25.0	15	00 908 701 0	3.0	10	00 908 706 0	7.0	25	00 908 706 0	82.0	27
00 908 212 0	75.1	5	00 908 524 2	26.0	4	00 908 701 0	9.0	61	00 908 706 0	10.0	3	00 908 706 0	85.0	26
00 908 212 0	79.0	3	00 908 524 2	31.0	15	00 908 701 0	14.0	17	00 908 706 0	11.0	14	00 908 706 0	86.0	12
00 908 212 0	80.0	3	00 908 524 2	32.0	11	00 908 701 0	16.0	16	00 908 706 0	12.0	23	00 908 706 0	87.0	24
00 908 212 0	93.0	23	00 908 524 2	33.0	3	00 908 701 0	21.0	23	00 908 706 0	16.0	44	00 908 706 0	87.1	24
00 908 212 0	93.1	23	00 908 524 2	38.0	25	00 908 701 0	32.0	16	00 908 706 0	18.0	24	00 908 706 0	88.0	4
00 908 212 0	97.0	27	00 908 524 2	39.0	3	00 908 701 0	37.0	23	00 908 706 0	22.0	3	00 908 706 0	90.0	29
00 908 212 0	107.0	24	00 908 524 2	39.1	3	00 908 701 0	44.0	16	00 908 706 0	29.0	16	00 908 706 0	95.0	8
00 908 215 0	69.0	22	00 908 524 2	41.0	15	00 908 701 0	44.1	16	00 908 706 0	32.0	44	00 908 706 0	106.0	3
00 908 215 0	72.0	28	00 908 524 2	41.1	9	00 908 701 0	44.4	16	00 908 706 0	34.0	24	00 908 706 0	110.0	37
00 908 215 0	75.0	15	00 908 524 2	43.1	15	00 908 701 0	51.0	29	00 908 706 0	35.0	38	00 908 706 0	112.0	44
00 908 215 0	75.1	15	00 908 524 2	44.0	11	00 908 701 0	51.1	29	00 908 706 0	38.0	3	00 908 706 0	114.0	24
00 908 220 0	5.0	13	00 908 524 2	44.1	11	00 908 701 0	60.0	23	00 908 706 0	38.1	3	00 908 707 0	19.0	29
00 908 220 0	7.0	34	00 908 524 2	44.4	11	00 908 701 0	61.0	23	00 908 706 0	39.0	47	00 908 707 0	47.0	23
00 908 220 0	19.0	25	00 908 524 2	45.0	24	00 908 701 0	69.0	24	00 908 706 0	39.1	47	00 908 714 0	47.0	46
00 908 220 0	47.0	36	00 908 524 2	45.1	24	00 908 701 0	70.0	11	00 908 706 0	42.0	37	00 908 716 1	47.0	27

ID-NR. ID-NO.	TAFEL DIAG.	POS. POS.	ID-NR. ID-NO.	TAFEL DIAG.	POS. POS.	ID-NR. ID-NO.	TAFEL DIAG.	POS. POS.	ID-NR. ID-NO.	TAFEL DIAG.	POS. POS.	ID-NR. ID-NO.	TAFEL DIAG.	POS. POS.
00 908 718 0	86.0	23	00 908 730 0	35.0	28	00 908 758 0	85.0	12	00 909 908 1	49.0	26	00 909 909 1	7.0	41
00 908 718 0	88.0	6	00 908 730 0	59.0	21	00 908 758 0	86.0	5	00 909 908 1	49.1	26	00 909 909 1	23.0	23
00 908 719 0	2.0	14	00 908 730 0	59.1	21	00 908 758 0	88.0	20	00 909 908 1	50.0	49	00 909 909 1	28.0	15
00 908 719 0	14.0	27	00 908 730 0	103.0	8	00 908 758 0	98.0	10	00 909 908 1	50.1	49	00 909 909 1	39.0	25
00 908 719 0	25.0	23	00 908 758 0	1.0	6	00 908 758 0	103.0	33	00 909 908 1	51.0	50	00 909 909 1	39.1	25
00 908 719 0	35.0	5	00 908 758 0	2.0	6	00 908 758 0	107.0	34	00 909 908 1	51.1	50	00 909 909 1	46.0	14
00 908 719 0	41.0	23	00 908 758 0	6.0	28	00 908 758 0	114.0	13	00 909 908 1	52.0	28	00 909 909 1	54.0	17
00 908 719 0	41.1	21	00 908 758 0	6.1	16	00 909 507 0	66.0	24	00 909 908 1	53.0	24	00 909 909 1	55.0	50
00 908 719 0	47.0	44	00 908 758 0	7.0	42	00 909 507 0	66.1	24	00 909 908 1	53.1	24	00 909 909 1	55.4	3
00 908 719 0	70.0	7	00 908 758 0	11.0	25	00 909 904 1	65.0	3	00 909 908 1	53.2	24	00 909 909 1	59.0	4
00 908 719 0	72.0	38	00 908 758 0	13.0	16	00 909 906 1	9.0	69	00 909 908 1	54.0	41	00 909 909 1	59.1	4
00 908 719 0	75.0	34	00 908 758 0	14.0	1	00 909 906 1	21.0	4	00 909 908 1	54.1	41	00 909 909 1	60.0	50
00 908 719 0	81.0	25	00 908 758 0	18.0	13	00 909 906 1	37.0	4	00 909 908 1	54.2	41	00 909 909 1	61.0	50
00 908 719 0	82.0	18	00 908 758 0	19.0	20	00 909 906 1	48.0	79	00 909 908 1	55.0	30	00 909 909 1	68.0	30
00 908 719 0	83.0	6	00 908 758 0	23.0	34	00 909 906 1	48.1	79	00 909 908 1	55.1	30	00 909 909 1	68.1	30
00 908 719 0	85.0	6	00 908 758 0	30.0	25	00 909 906 1	50.0	79	00 909 908 1	57.0	17	00 909 909 1	69.0	18
00 908 719 0	103.0	26	00 908 758 0	34.0	13	00 909 906 1	50.1	79	00 909 908 1	59.0	32	00 909 909 1	70.0	18
00 908 719 0	109.0	23	00 908 758 0	35.0	11	00 909 906 1	92.0	9	00 909 908 1	59.1	32	00 909 909 1	74.0	15
00 908 721 0	9.0	58	00 908 758 0	39.0	34	00 909 906 1	98.0	21	00 909 908 1	60.0	17	00 909 909 1	75.0	12
00 908 721 0	21.0	22	00 908 758 0	39.1	34	00 909 906 1	105.0	81	00 909 908 1	61.0	17	00 909 909 1	75.1	12
00 908 721 0	37.0	22	00 908 758 0	47.0	32	00 909 907 0	4.0	23	00 909 908 1	66.0	2	00 909 909 1	77.0	41
00 908 721 0	48.0	34	00 908 758 0	55.0	42	00 909 907 0	68.0	5	00 909 908 1	66.1	2	00 909 909 1	78.0	10
00 908 721 0	48.1	34	00 908 758 0	55.4	4	00 909 907 0	68.1	5	00 909 908 1	69.0	14	00 909 909 1	79.0	12
00 908 721 0	50.0	34	00 908 758 0	55.4	29	00 909 908 1	8.0	26	00 909 908 1	79.0	14	00 909 909 1	80.0	13
00 908 721 0	50.1	34	00 908 758 0	57.0	11	00 909 908 1	9.0	42	00 909 908 1	80.0	11	00 909 909 1	81.0	35
00 908 721 0	71.0	14	00 908 758 0	59.0	40	00 909 908 1	16.0	42	00 909 908 1	81.0	39	00 909 909 1	93.0	22
00 908 721 0	75.1	34	00 908 758 0	59.1	40	00 909 908 1	18.0	23	00 909 908 1	85.0	25	00 909 909 1	93.1	22
00 908 721 0	105.0	61	00 908 758 0	60.0	14	00 909 908 1	23.0	11	00 909 908 1	86.0	15	00 909 909 1	97.0	26
00 908 726 2	7.0	37	00 908 758 0	61.0	14	00 909 908 1	28.0	13	00 909 908 1	86.0	18	00 909 909 1	98.0	9
00 908 726 2	9.0	49	00 908 758 0	66.0	51	00 909 908 1	29.0	15	00 909 908 1	89.0	3	00 909 909 1	107.0	23
00 908 726 2	21.0	11	00 908 758 0	69.0	17	00 909 908 1	32.0	42	00 909 908 1	98.0	14	00 909 910 1	2.0	16
00 908 726 2	35.0	33	00 908 758 0	72.0	22	00 909 908 1	34.0	23	00 909 908 1	104.0	26	00 909 910 1	9.0	34
00 908 726 2	37.0	11	00 908 758 0	75.0	40	00 909 908 1	39.0	13	00 909 908 1	105.0	33	00 909 910 1	18.0	5
00 908 726 2	48.0	22	00 908 758 0	75.1	40	00 909 908 1	39.1	13	00 909 908 1	107.0	11	00 909 910 1	34.0	5
00 908 726 2	48.1	22	00 908 758 0	77.0	46	00 909 908 1	44.0	42	00 909 908 1	112.0	42	00 909 910 1	46.0	19
00 908 726 2	50.0	22	00 908 758 0	78.0	17	00 909 908 1	44.1	42	00 909 908 1	114.0	23	00 909 910 1	57.0	14
00 908 726 2	50.1	22	00 908 758 0	79.0	26	00 909 908 1	44.4	42	00 909 909 1	1.0	5	00 909 910 1	60.0	8
00 908 726 2	70.0	3	00 908 758 0	81.0	18	00 909 908 1	46.0	21	00 909 909 1	2.0	5	00 909 910 1	61.0	8
00 908 726 2	103.0	13	00 908 758 0	82.0	5	00 909 908 1	48.0	49	00 909 909 1	3.0	15	00 909 910 1	66.0	26
00 908 726 2	105.0	55	00 908 758 0	83.0	24	00 909 908 1	48.1	49	00 909 909 1	5.0	3	00 909 910 1	66.1	26

ID-NR. ID-NO.	TAFEL DIAG.	POS. POS.	ID-NR. ID-NO.	TAFEL DIAG.	POS. POS.	ID-NR. ID-NO.	TAFEL DIAG.	POS. POS.	ID-NR. ID-NO.	TAFEL DIAG.	POS. POS.	ID-NR. ID-NO.	TAFEL DIAG.	POS. POS.
00 909 910 1	69.0	29	00 909 929 0	48.0	18	00 910 235 0	48.1	61	00 910 331 0	45.1	25	00 910 369 0	8.0	31
00 909 910 1	70.0	10	00 909 929 0	48.1	18	00 910 235 0	50.0	61	00 910 331 0	113.0	26	00 910 369 0	9.0	79
00 909 910 1	72.0	27	00 909 929 0	50.0	18	00 910 235 0	50.1	61	00 910 344 0	59.0	20	00 910 369 0	20.0	22
00 909 910 1	73.0	17	00 909 929 0	50.1	18	00 910 235 0	104.0	3	00 910 344 0	59.1	20	00 910 369 0	21.0	34
00 909 910 1	73.1	17	00 910 001 0	18.0	15	00 910 235 0	105.0	10	00 910 351 1	18.0	18	00 910 369 0	36.0	22
00 909 910 1	74.0	18	00 910 001 0	34.0	15	00 910 303 1	5.0	11	00 910 351 1	34.0	18	00 910 369 0	37.0	34
00 909 910 1	75.0	7	00 910 001 0	46.0	8	00 910 303 1	7.0	26	00 910 351 1	57.0	23	00 910 369 0	48.0	45
00 909 910 1	75.1	7	00 910 001 0	57.0	5	00 910 303 1	14.0	24	00 910 351 1	96.0	11	00 910 369 0	48.1	45
00 909 910 1	77.0	4	00 910 001 0	96.0	15	00 910 303 1	19.0	24	00 910 351 1	114.0	18	00 910 369 0	49.0	31
00 909 910 1	81.0	7	00 910 001 0	114.0	15	00 910 303 1	25.0	24	00 910 353 0	18.0	12	00 910 369 0	49.1	31
00 909 910 1	81.0	21	00 910 031 0	46.0	28	00 910 303 1	35.0	3	00 910 353 0	34.0	12	00 910 369 0	50.0	45
00 909 910 1	105.0	36	00 910 031 0	97.0	17	00 910 303 1	41.0	24	00 910 353 0	46.0	13	00 910 369 0	50.1	45
00 909 910 1	114.0	5	00 910 031 0	97.0	39	00 910 303 1	41.1	20	00 910 353 0	57.0	10	00 910 369 0	104.0	31
00 909 911 0	4.0	29	00 910 033 0	21.0	7	00 910 303 1	47.0	25	00 910 353 0	60.0	13	00 910 411 1	30.0	29
00 909 912 0	72.0	37	00 910 033 0	37.0	7	00 910 303 1	75.0	35	00 910 353 0	61.0	13	00 910 411 1	98.0	16
00 909 912 1	2.0	13	00 910 033 0	48.0	84	00 910 303 1	78.0	34	00 910 353 0	69.0	19	00 910 413 0	7.0	24
00 909 912 1	5.0	12	00 910 033 0	48.1	84	00 910 303 1	81.0	24	00 910 353 0	70.0	19	00 910 413 0	19.0	30
00 909 912 1	14.0	26	00 910 033 0	50.0	84	00 910 303 1	82.0	17	00 910 353 0	75.0	48	00 910 413 0	47.0	22
00 909 912 1	19.0	26	00 910 033 0	50.1	84	00 910 303 1	83.0	5	00 910 353 0	75.1	48	00 910 413 0	53.0	29
00 909 912 1	21.0	48	00 910 033 0	105.0	83	00 910 303 1	85.0	5	00 910 353 0	77.0	42	00 910 413 0	53.1	29
00 909 912 1	35.0	4	00 910 217 0	8.0	4	00 910 303 1	103.0	23	00 910 353 0	78.0	15	00 910 413 0	53.2	29
00 909 912 1	37.0	48	00 910 217 0	9.0	9	00 910 303 1	109.0	24	00 910 353 0	79.0	24	00 910 413 0	73.0	26
00 909 912 1	47.0	35	00 910 217 0	20.0	8	00 910 320 0	72.0	40	00 910 353 0	80.0	30	00 910 413 0	73.1	26
00 909 912 1	59.0	13	00 910 217 0	21.0	63	00 910 324 0	8.0	9	00 910 353 0	81.0	17	00 910 413 0	74.0	30
00 909 912 1	59.1	13	00 910 217 0	36.0	8	00 910 324 0	9.0	5	00 910 353 0	81.0	36	00 910 413 0	78.0	6
00 909 912 1	60.0	60	00 910 217 0	37.0	63	00 910 324 0	48.0	63	00 910 353 0	82.0	4	00 910 413 0	79.0	7
00 909 912 1	61.0	60	00 910 217 0	48.0	60	00 910 324 0	48.1	63	00 910 353 0	83.0	34	00 910 413 0	80.0	6
00 909 912 1	66.0	29	00 910 217 0	48.1	60	00 910 324 0	49.0	9	00 910 353 0	85.0	11	00 910 413 0	82.0	26
00 909 912 1	66.1	29	00 910 217 0	49.0	4	00 910 324 0	49.1	9	00 910 353 0	86.0	4	00 910 413 0	85.0	24
00 909 912 1	68.0	32	00 910 217 0	49.1	4	00 910 324 0	50.0	63	00 910 353 0	114.0	12	00 910 413 0	87.0	23
00 909 912 1	68.1	32	00 910 217 0	50.0	60	00 910 324 0	50.1	63	00 910 361 1	69.0	10	00 910 413 0	87.1	23
00 909 912 1	70.0	6	00 910 217 0	50.1	60	00 910 324 0	104.0	9	00 910 361 1	72.0	13	00 910 413 0	88.0	12
00 909 912 1	71.0	4	00 910 217 0	104.0	4	00 910 324 0	105.0	5	00 910 361 1	77.0	45	00 910 413 0	90.1	10
00 909 912 1	81.0	4	00 910 217 0	105.0	9	00 910 325 0	86.0	22	00 910 362 0	66.0	30	00 910 413 0	95.0	7
00 909 912 1	85.0	14	00 910 235 0	9.0	8	00 910 325 0	96.0	14	00 910 362 0	66.1	30	00 910 414 0	6.0	27
00 909 913 1	68.0	55	00 910 235 0	20.0	7	00 910 327 0	77.0	33	00 910 362 0	70.0	23	00 910 414 0	6.1	15
00 909 913 1	68.1	55	00 910 235 0	21.0	62	00 910 330 0	85.0	4	00 910 362 0	72.0	36	00 910 414 0	11.0	27
00 909 913 1	71.0	6	00 910 235 0	36.0	7	00 910 331 0	17.0	26	00 910 362 0	75.0	35	00 910 414 0	13.0	19
00 909 913 1	71.0	17	00 910 235 0	37.0	62	00 910 331 0	33.0	26	00 910 364 0	74.0	22	00 910 414 0	23.0	33
00 909 913 1	72.0	41	00 910 235 0	48.0	61	00 910 331 0	45.0	25	00 910 365 0	97.0	37	00 910 414 0	30.0	24

ID-NR.	TAFEL	POS.	ID-NR.	TAFEL	POS.	ID-NR.	TAFEL	POS.	ID-NR.	TAFEL	POS.	ID-NR.	TAFEL	POS.
ID-NO.	DIAG.	POS.	ID-NO.	DIAG.	POS.	ID-NO.	DIAG.	POS.	ID-NO.	DIAG.	POS.	ID-NO.	DIAG.	POS.
00 910 414 0	35.0	10	00 910 506 1	75.1	33	00 910 603 0	44.4	43	00 910 735 3	103.0	18	00 911 136 1	75.0	3
00 910 414 0	39.0	33	00 910 506 1	77.0	3	00 910 603 0	47.0	41	00 910 746 0	66.0	33	00 911 136 1	75.0	16
00 910 414 0	39.1	33	00 910 506 1	78.0	27	00 910 603 0	75.0	57	00 910 746 0	66.1	33	00 911 136 1	75.1	16
00 910 414 0	55.0	41	00 910 506 1	82.0	7	00 910 603 0	75.1	57	00 910 760 0	66.0	38	00 911 136 1	77.0	12
00 910 414 0	55.4	28	00 910 506 1	83.0	9	00 910 603 0	86.0	11	00 910 760 0	66.1	38	00 911 165 0	4.0	4
00 910 414 0	59.0	38	00 910 506 1	88.0	14	00 910 603 0	90.0	28	00 910 826 1	75.0	36	00 911 165 0	66.0	34
00 910 414 0	59.1	38	00 910 506 1	112.0	15	00 910 603 0	112.0	43	00 910 826 1	75.1	36	00 911 165 0	66.1	34
00 910 414 0	60.0	64	00 910 512 2	69.0	6	00 910 604 0	82.0	24	00 910 852 0	68.0	27	00 911 166 0	4.0	4
00 910 414 0	61.0	64	00 910 512 2	71.0	18	00 910 609 0	3.0	27	00 910 852 0	68.1	27	00 911 166 0	66.0	34
00 910 414 0	66.0	50	00 910 512 2	75.0	45	00 910 609 0	14.0	2	00 910 885 0	77.0	8	00 911 166 0	66.1	34
00 910 414 0	72.0	21	00 910 512 2	75.1	3	00 910 609 0	18.0	4	00 910 902 0	68.0	9	00 911 168 0	4.0	4
00 910 414 0	78.0	16	00 910 512 2	75.1	45	00 910 609 0	34.0	4	00 910 902 0	68.1	9	00 911 168 0	66.0	34
00 910 414 0	79.0	25	00 910 512 2	83.0	14	00 910 609 0	46.0	18	00 910 903 0	68.0	9	00 911 168 0	66.1	34
00 910 414 0	80.0	35	00 910 514 1	5.0	5	00 910 609 0	57.0	13	00 910 903 0	68.1	9	00 911 518 0	9.0	48
00 910 414 0	81.0	42	00 910 514 1	7.0	9	00 910 609 0	60.0	7	00 910 904 0	35.0	19	00 911 518 0	48.0	42
00 910 414 0	83.0	23	00 910 514 1	19.0	9	00 910 609 0	61.0	7	00 910 904 0	68.0	9	00 911 518 0	48.1	42
00 910 414 0	88.0	19	00 910 514 1	21.0	28	00 910 609 0	77.0	29	00 910 904 0	68.1	9	00 911 518 0	49.0	41
00 910 414 0	103.0	32	00 910 514 1	35.0	32	00 910 609 0	81.0	20	00 910 904 0	103.0	17	00 911 518 0	49.1	41
00 910 414 0	107.0	33	00 910 514 1	37.0	28	00 910 609 0	83.0	10	00 910 905 1	35.0	19	00 911 518 0	50.0	42
00 910 500 1	25.0	3	00 910 514 1	47.0	14	00 910 609 0	114.0	4	00 910 905 1	103.0	17	00 911 518 0	50.1	42
00 910 500 1	41.0	3	00 910 514 1	48.0	37	00 910 613 0	54.0	14	00 911 002 0	68.0	23	00 911 518 0	104.0	43
00 910 500 1	41.1	3	00 910 514 1	50.0	37	00 910 613 0	54.1	14	00 911 002 0	68.1	23	00 911 518 0	105.0	26
00 910 500 1	46.0	27	00 910 514 1	60.0	38	00 910 613 0	54.2	14	00 911 003 0	68.0	23	00 911 520 0	72.0	32
00 910 500 1	109.0	3	00 910 514 1	61.0	38	00 910 624 0	69.0	38	00 911 003 0	68.1	23	00 911 522 1	75.0	26
00 910 506 1	14.0	18	00 910 514 1	70.0	2	00 910 624 0	70.0	26	00 911 025 0	66.0	39	00 911 522 1	75.1	26
00 910 506 1	16.0	15	00 910 514 1	73.0	19	00 910 624 0	83.0	11	00 911 025 0	66.1	39	00 911 529 0	48.1	37
00 910 506 1	21.0	24	00 910 514 1	73.1	19	00 910 639 1	59.0	5	00 911 025 0	68.0	14	00 911 529 0	50.1	37
00 910 506 1	32.0	15	00 910 514 1	103.0	12	00 910 639 1	59.1	5	00 911 025 0	68.1	14	00 911 529 0	78.0	8
00 910 506 1	37.0	24	00 910 514 1	105.0	72	00 910 639 1	60.0	51	00 911 027 0	66.0	39	00 911 553 0	19.0	3
00 910 506 1	44.0	15	00 910 515 2	7.0	21	00 910 639 1	61.0	51	00 911 027 0	66.1	39	00 911 553 0	47.0	6
00 910 506 1	44.1	15	00 910 515 2	19.0	18	00 910 642 0	69.0	31	00 911 027 0	68.0	14	00 911 553 0	96.0	17
00 910 506 1	44.4	15	00 910 515 2	35.0	27	00 910 643 1	70.0	14	00 911 027 0	68.1	14	00 911 554 0	35.0	21
00 910 506 1	51.0	28	00 910 515 2	47.0	18	00 910 718 1	75.0	27	00 911 029 0	66.0	39	00 911 554 0	103.0	19
00 910 506 1	51.1	28	00 910 515 2	85.0	17	00 910 718 1	75.1	27	00 911 029 0	66.1	39	00 911 610 0	66.0	32
00 910 506 1	60.0	22	00 910 515 2	103.0	7	00 910 718 1	77.0	39	00 911 029 0	68.0	14	00 911 610 0	66.1	32
00 910 506 1	61.0	22	00 910 603 0	16.0	43	00 910 727 1	59.0	9	00 911 029 0	68.1	14	00 911 668 0	3.0	22
00 910 506 1	69.0	23	00 910 603 0	32.0	43	00 910 727 1	59.1	9	00 911 134 0	75.0	16	00 911 673 0	68.0	45
00 910 506 1	70.0	9	00 910 603 0	35.0	37	00 910 727 1	60.0	30	00 911 134 0	75.1	16	00 911 673 0	68.1	45
00 910 506 1	72.0	43	00 910 603 0	44.0	43	00 910 727 1	61.0	30	00 911 136 1	60.0	36	00 911 686 0	4.0	3
00 910 506 1	75.0	33	00 910 603 0	44.1	43	00 910 735 3	35.0	20	00 911 136 1	61.0	36	00 911 694 0	66.0	37

ID-NR. ID-NO.	TAFEL DIAG.	POS. POS.	ID-NR. ID-NO.	TAFEL DIAG.	POS. POS.	ID-NR. ID-NO.	TAFEL DIAG.	POS. POS.	ID-NR. ID-NO.	TAFEL DIAG.	POS. POS.	ID-NR. ID-NO.	TAFEL DIAG.	POS. POS.
00 911 694 0	66.1	37	00 912 501 2	9.0	32	00 912 648 2	61.0	34	00 915 701 0	4.0	12	00 918 831 0	111.0	20
00 911 694 0	68.0	12	00 912 501 2	48.0	10	00 912 670 1	75.1	4	00 915 742 0	75.0	18	00 918 831 0	111.0	23
00 911 694 0	68.1	12	00 912 501 2	48.1	10	00 912 672 1	77.0	13	00 916 014 2	14.0	22	00 918 832 0	17.0	22
00 911 804 0	8.0	47	00 912 501 2	50.0	10	00 912 675 2	59.0	10	00 916 381 2	47.0	28	00 918 832 0	17.0	23
00 911 804 0	9.0	78	00 912 501 2	50.1	10	00 912 675 2	59.1	10	00 917 004 1	58.0	3	00 918 832 0	33.0	22
00 911 804 0	48.0	43	00 912 501 2	80.0	19	00 912 675 2	60.0	57	00 917 004 1	60.0	5	00 918 832 0	33.0	23
00 911 804 0	48.1	43	00 912 501 2	105.0	40	00 912 675 2	61.0	57	00 917 004 1	61.0	5	00 918 832 0	45.0	17
00 911 804 0	49.0	40	00 912 516 3	9.0	32	00 912 677 2	60.0	31	00 917 004 1	77.0	17	00 918 832 0	45.0	18
00 911 804 0	49.1	40	00 912 516 3	21.0	51	00 912 677 2	61.0	31	00 917 004 1	78.0	24	00 918 832 0	45.1	17
00 911 804 0	50.0	43	00 912 516 3	37.0	51	00 912 677 2	77.0	9	00 917 006 1	72.0	29	00 918 832 0	45.1	18
00 911 804 0	50.1	43	00 912 516 3	48.0	11	00 912 716 2	77.0	36	00 917 506 0	35.0	12	00 918 832 0	48.0	35
00 911 804 0	85.0	19	00 912 516 3	48.1	11	00 912 716 2	85.0	18	00 917 506 0	103.0	28	00 918 832 0	48.0	35
00 911 804 0	104.0	44	00 912 516 3	50.0	11	00 912 722 1	100.0	28	00 917 600 0	59.0	28	00 918 832 0	48.1	35
00 912 022 0	72.0	33	00 912 516 3	50.1	11	00 912 724 2	60.0	4	00 917 600 0	59.1	28	00 918 832 0	48.1	35
00 912 028 1	72.0	12	00 912 516 3	105.0	42	00 912 724 2	61.0	4	00 917 603 1	11.0	30	00 918 832 0	50.0	35
00 912 066 1	7.0	27	00 912 539 2	79.0	16	00 912 724 2	100.0	31	00 917 603 1	35.0	13	00 918 832 0	50.0	35
00 912 066 1	14.0	21	00 912 539 2	80.0	9	00 912 742 2	21.0	43	00 917 603 1	103.0	29	00 918 832 0	50.1	35
00 912 066 1	19.0	23	00 912 548 0	72.0	18	00 912 742 2	21.0	52	00 918 548 0	25.0	21	00 918 832 0	50.1	35
00 912 066 1	47.0	24	00 912 579 2	83.0	27	00 912 742 2	37.0	43	00 918 548 0	41.0	21	00 918 832 0	52.0	22
00 912 089 1	48.0	36	00 912 611 2	88.0	9	00 912 742 2	37.0	52	00 918 548 0	41.1	15	00 918 832 0	52.0	23
00 912 089 1	50.0	36	00 912 613 2	35.0	15	00 912 744 2	68.0	6	00 918 548 0	109.0	21	00 918 832 0	113.0	22
00 912 089 1	105.0	73	00 912 613 2	72.0	42	00 912 744 2	68.1	6	00 918 705 0	14.0	19	00 918 832 0	113.0	23
00 912 132 0	8.0	7	00 912 613 2	83.0	3	00 912 745 3	75.0	4	00 918 710 0	85.0	19	00 918 839 0	83.0	16
00 912 132 0	9.0	3	00 912 613 2	103.0	24	00 912 854 2	60.0	4	00 918 733 0	14.0	19	00 919 002 0	7.0	17
00 912 132 0	20.0	3	00 912 616 2	60.0	31	00 912 854 2	61.0	4	00 918 823 0	59.0	6	00 919 002 0	100.0	22
00 912 132 0	21.0	66	00 912 616 2	60.0	39	00 914 138 0	18.0	19	00 918 823 0	59.1	6	00 919 004 0	8.0	36
00 912 132 0	36.0	3	00 912 616 2	61.0	39	00 914 138 0	34.0	19	00 918 823 0	60.0	45	00 919 004 0	9.0	27
00 912 132 0	37.0	66	00 912 616 2	73.0	20	00 914 138 0	57.0	25	00 918 823 0	61.0	45	00 919 004 0	20.0	28
00 912 132 0	48.0	65	00 912 616 2	73.1	20	00 914 138 0	97.0	33	00 918 823 0	62.0	1	00 919 004 0	21.0	38
00 912 132 0	48.1	65	00 912 618 2	61.0	31	00 914 138 0	114.0	19	00 918 823 0	63.0	1	00 919 004 0	36.0	28
00 912 132 0	49.0	7	00 912 636 2	72.0	18	00 915 020 0	66.0	15	00 918 831 0	15.0	20	00 919 004 0	37.0	38
00 912 132 0	49.1	7	00 912 641 2	69.0	7	00 915 020 0	66.1	15	00 918 831 0	15.0	23	00 919 004 0	48.0	6
00 912 132 0	50.0	65	00 912 641 2	75.0	46	00 915 033 0	68.0	43	00 918 831 0	31.0	20	00 919 004 0	48.0	82
00 912 132 0	50.1	65	00 912 641 2	75.1	46	00 915 033 0	68.1	43	00 918 831 0	31.0	23	00 919 004 0	48.1	6
00 912 132 0	104.0	7	00 912 641 2	76.0	14	00 915 040 0	75.0	21	00 918 831 0	43.0	24	00 919 004 0	48.1	82
00 912 132 0	105.0	3	00 912 641 2	82.0	13	00 915 040 0	75.1	21	00 918 831 0	43.0	25	00 919 004 0	49.0	36
00 912 135 1	7.0	14	00 912 643 2	83.0	15	00 915 072 1	4.0	27	00 918 831 0	43.1	22	00 919 004 0	49.1	36
00 912 287 1	21.0	27	00 912 644 2	5.0	7	00 915 162 2	4.0	14	00 918 831 0	43.1	25	00 919 004 0	50.0	6
00 912 287 1	37.0	27	00 912 644 2	77.0	16	00 915 221 0	5.0	1	00 918 831 0	105.0	69	00 919 004 0	50.0	82
00 912 287 1	88.0	5	00 912 648 2	60.0	34	00 915 277 0	4.0	8	00 918 831 0	105.0	70	00 919 004 0	50.1	6

ID-NR.	TAFEL	POS.	ID-NR.	TAFEL	POS.	ID-NR.	TAFEL	POS.	ID-NR.	TAFEL	POS.	ID-NR.	TAFEL	POS.
ID-NO.	DIAG.	POS.	ID-NO.	DIAG.	POS.	ID-NO.	DIAG.	POS.	ID-NO.	DIAG.	POS.	ID-NO.	DIAG.	POS.
00 919 004 0	50.1	82	00 919 106 0	50.1	51	00 919 351 0	59.1	35	00 919 632 0	15.0	3	00 919 743 0	30.0	16
00 919 004 0	59.0	25	00 919 106 0	104.0	28	00 919 351 0	60.0	46	00 919 632 0	31.0	3	00 919 749 0	90.1	24
00 919 004 0	59.1	25	00 919 106 0	105.0	32	00 919 351 0	61.0	46	00 919 632 0	43.1	3	00 919 762 0	6.0	1
00 919 004 0	104.0	36	00 919 107 0	77.0	6	00 919 351 0	62.0	2	00 919 632 0	53.2	3	00 919 762 0	6.1	12
00 919 004 0	105.0	27	00 919 108 0	72.0	9	00 919 351 0	63.0	2	00 919 632 0	89.0	10	00 919 762 0	90.0	13
00 919 007 0	28.0	10	00 919 205 1	21.0	8	00 919 602 1	16.0	34	00 919 632 0	111.0	3	00 919 762 0	90.1	14
00 919 008 0	30.0	22	00 919 205 1	37.0	8	00 919 602 1	17.0	15	00 919 641 0	15.0	4	00 919 785 1	43.0	1
00 919 028 0	43.0	8	00 919 214 0	89.0	7	00 919 602 1	32.0	34	00 919 641 0	31.0	4	00 919 785 1	53.0	11
00 919 034 0	43.0	7	00 919 216 0	89.0	12	00 919 602 1	33.0	15	00 919 641 0	43.1	4	00 919 785 1	53.1	11
00 919 070 0	43.0	8	00 919 217 0	89.0	13	00 919 602 1	44.0	34	00 919 641 0	53.2	4	00 919 785 1	53.2	11
00 919 084 1	6.0	24	00 919 233 0	28.0	6	00 919 602 1	44.1	34	00 919 641 0	89.0	8	00 919 811 1	4.0	20
00 919 084 1	6.1	13	00 919 234 0	28.0	38	00 919 602 1	44.4	34	00 919 641 0	111.0	4	00 919 811 1	68.0	40
00 919 102 0	100.0	22	00 919 235 0	28.0	40	00 919 602 1	45.0	11	00 919 659 0	90.1	16	00 919 811 1	68.1	40
00 919 103 0	99.0	7	00 919 236 0	30.0	33	00 919 602 1	45.1	11	00 919 664 0	16.0	23	00 919 831 0	66.0	4
00 919 104 0	9.0	67	00 919 237 0	28.0	41	00 919 602 1	52.0	15	00 919 664 0	26.0	40	00 919 831 0	66.1	4
00 919 104 0	48.0	40	00 919 238 0	28.0	43	00 919 602 1	64.0	5	00 919 664 0	27.0	10	00 919 846 0	90.0	14
00 919 104 0	48.1	40	00 919 239 0	28.0	42	00 919 602 1	112.0	34	00 919 664 0	32.0	23	00 919 863 0	90.1	33
00 919 104 0	50.0	40	00 919 240 0	28.0	39	00 919 602 1	113.0	15	00 919 664 0	42.0	15	00 919 864 0	52.0	21
00 919 104 0	50.1	40	00 919 241 0	30.0	34	00 919 603 0	16.0	22	00 919 664 0	42.1	15	00 919 864 0	53.0	10
00 919 104 0	105.0	39	00 919 300 0	51.1	22	00 919 603 0	26.0	20	00 919 664 0	44.0	23	00 919 864 0	53.1	10
00 919 105 0	20.0	20	00 919 300 0	73.0	9	00 919 603 0	27.0	9	00 919 664 0	44.1	23	00 919 864 0	53.2	10
00 919 105 0	21.0	72	00 919 300 0	73.1	9	00 919 603 0	32.0	22	00 919 664 0	44.4	23	00 919 873 0	53.0	15
00 919 105 0	36.0	20	00 919 307 0	64.0	6	00 919 603 0	42.0	14	00 919 664 0	51.0	39	00 919 908 0	90.1	17
00 919 105 0	37.0	72	00 919 308 0	30.0	13	00 919 603 0	42.1	14	00 919 664 0	51.1	39	00 919 918 1	15.0	19
00 919 105 0	59.0	7	00 919 333 0	9.0	66	00 919 603 0	44.0	22	00 919 664 0	53.0	18	00 919 918 1	17.0	21
00 919 105 0	59.1	7	00 919 333 0	48.0	80	00 919 603 0	44.1	22	00 919 664 0	53.1	18	00 919 918 1	31.0	19
00 919 105 0	60.0	27	00 919 333 0	48.1	80	00 919 603 0	44.4	22	00 919 664 0	53.2	18	00 919 918 1	33.0	21
00 919 105 0	61.0	27	00 919 333 0	50.0	80	00 919 603 0	51.0	38	00 919 664 0	54.0	30	00 919 918 1	43.0	6
00 919 105 0	62.0	4	00 919 333 0	50.1	80	00 919 603 0	51.1	38	00 919 664 0	54.1	30	00 919 918 1	43.0	23
00 919 105 0	63.0	4	00 919 333 0	105.0	85	00 919 603 0	110.0	14	00 919 664 0	54.2	30	00 919 918 1	43.1	20
00 919 105 0	70.0	37	00 919 334 0	21.0	9	00 919 603 0	112.0	22	00 919 664 0	110.0	15	00 919 918 1	45.0	16
00 919 105 0	71.0	12	00 919 334 0	37.0	9	00 919 630 0	6.0	44	00 919 664 0	112.0	23	00 919 918 1	45.1	16
00 919 105 0	75.0	5	00 919 346 0	16.0	35	00 919 630 0	6.1	34	00 919 696 0	26.0	43	00 919 918 1	52.0	20
00 919 105 0	77.0	14	00 919 346 0	32.0	35	00 919 630 0	84.0	6	00 919 696 0	30.0	21	00 919 918 1	111.0	19
00 919 106 0	8.0	28	00 919 346 0	44.0	35	00 919 631 0	15.0	1	00 919 696 0	42.0	12	00 919 918 1	113.0	21
00 919 106 0	9.0	44	00 919 346 0	44.1	35	00 919 631 0	31.0	1	00 919 696 0	42.1	12	00 919 921 0	90.1	4
00 919 106 0	48.0	51	00 919 346 0	44.4	35	00 919 631 0	43.1	1	00 919 696 0	110.0	12	00 920 003 0	6.0	16
00 919 106 0	48.1	51	00 919 346 0	52.0	17	00 919 631 0	53.2	1	00 919 729 0	28.0	32	00 920 034 0	27.0	1
00 919 106 0	49.0	28	00 919 346 0	112.0	35	00 919 631 0	89.0	11	00 919 731 0	90.0	17	00 920 034 0	42.0	21
00 919 106 0	50.0	51	00 919 351 0	59.0	35	00 919 631 0	111.0	1	00 919 731 0	90.1	8	00 920 034 0	42.1	21

ID-NR. ID-NO.	TAFEL DIAG.	POS. POS.	ID-NR. ID-NO.	TAFEL DIAG.	POS. POS.	ID-NR. ID-NO.	TAFEL DIAG.	POS. POS.	ID-NR. ID-NO.	TAFEL DIAG.	POS. POS.	ID-NR. ID-NO.	TAFEL DIAG.	POS. POS.
00 920 034 0	54.0	24	00 920 818 0	31.0	5	00 920 902 0	26.0	11	00 920 919 0	32.0	24	00 920 981 2	30.0	7
00 920 034 0	54.1	24	00 920 818 0	43.1	5	00 920 902 0	27.0	4	00 920 919 0	43.0	13	00 920 981 2	42.0	10
00 920 034 0	54.2	24	00 920 818 0	53.2	35	00 920 902 0	28.0	22	00 920 919 0	43.1	8	00 920 981 2	42.1	10
00 920 034 0	110.0	21	00 920 818 0	62.0	16	00 920 902 0	30.0	1	00 920 919 0	44.0	24	00 920 981 2	110.0	10
00 920 042 0	27.0	2	00 920 818 0	63.0	16	00 920 902 0	32.0	2	00 920 919 0	44.1	24	00 920 984 1	14.0	6
00 920 042 0	42.0	19	00 920 818 0	73.0	1	00 920 902 0	42.0	13	00 920 919 0	44.4	24	00 920 984 1	25.0	6
00 920 042 0	42.1	19	00 920 818 0	73.1	1	00 920 902 0	42.1	13	00 920 919 0	51.0	40	00 920 984 1	41.0	6
00 920 042 0	76.0	8	00 920 818 0	76.0	1	00 920 902 0	43.0	10	00 920 919 0	51.1	40	00 920 984 1	41.1	6
00 920 042 0	110.0	19	00 920 818 0	87.0	1	00 920 902 0	44.0	2	00 920 919 0	111.0	8	00 920 984 1	84.0	4
00 920 043 0	53.0	3	00 920 818 0	87.1	1	00 920 902 0	51.0	16	00 920 919 0	112.0	24	00 920 984 1	91.0	4
00 920 043 0	53.1	3	00 920 818 0	91.0	1	00 920 902 0	110.0	13	00 920 920 1	70.0	34	00 920 984 1	109.0	6
00 920 061 1	25.0	20	00 920 818 0	111.0	5	00 920 902 0	112.0	2	00 920 921 1	70.0	30	00 921 001 0	6.0	40
00 920 061 1	41.0	20	00 920 868 0	25.0	32	00 920 904 0	62.0	18	00 920 943 0	16.0	6	00 921 001 0	6.1	31
00 920 061 1	109.0	20	00 920 868 0	27.0	8	00 920 904 0	63.0	18	00 920 943 0	32.0	6	00 921 001 0	45.0	27
00 920 070 0	6.1	20	00 920 868 0	41.0	32	00 920 905 0	70.0	32	00 920 943 0	44.0	6	00 921 001 0	51.0	18
00 920 083 0	45.0	7	00 920 868 0	41.1	26	00 920 905 0	87.0	27	00 920 943 0	44.1	6	00 921 001 0	51.1	18
00 920 083 0	45.1	6	00 920 868 0	42.0	17	00 920 905 0	87.1	27	00 920 943 0	44.4	6	00 921 003 1	17.0	10
00 920 083 0	73.0	13	00 920 868 0	42.1	17	00 920 911 1	13.0	1	00 920 943 0	51.0	21	00 921 003 1	33.0	10
00 920 083 0	73.1	13	00 920 868 0	109.0	32	00 920 911 1	23.0	20	00 920 943 0	51.1	21	00 921 003 1	45.1	7
00 920 087 0	54.0	4	00 920 868 0	110.0	17	00 920 911 1	23.0	25	00 920 943 0	112.0	6	00 921 003 1	53.2	36
00 920 087 0	54.1	4	00 920 890 0	84.0	7	00 920 911 1	28.0	1	00 920 950 0	6.0	14	00 921 003 1	62.0	14
00 920 087 0	54.2	4	00 920 897 0	27.0	13	00 920 911 1	39.0	49	00 920 950 0	6.0	35	00 921 003 1	63.0	14
00 920 093 0	25.0	34	00 920 897 0	54.0	18	00 920 911 1	39.1	49	00 920 950 0	24.0	9	00 921 003 1	113.0	10
00 920 093 0	41.0	34	00 920 897 0	76.0	7	00 920 911 1	90.0	16	00 920 950 0	40.0	9	00 921 004 1	52.0	2
00 920 093 0	41.1	14	00 920 897 0	84.0	15	00 920 911 1	107.0	20	00 920 950 0	108.0	9	00 921 012 1	16.0	26
00 920 093 0	109.0	34	00 920 897 0	87.0	12	00 920 911 1	107.0	25	00 920 968 0	84.0	16	00 921 012 1	32.0	26
00 920 095 0	42.0	29	00 920 897 0	87.1	12	00 920 914 0	16.0	25	00 920 972 0	14.0	29	00 921 012 1	42.0	28
00 920 095 0	42.1	29	00 920 901 1	14.0	16	00 920 914 0	32.0	25	00 920 972 0	16.0	4	00 921 012 1	42.1	28
00 920 095 0	43.0	22	00 920 901 1	16.0	5	00 920 914 0	44.0	25	00 920 972 0	32.0	4	00 921 012 1	44.0	26
00 920 095 0	110.0	29	00 920 901 1	29.0	1	00 920 914 0	44.1	25	00 920 972 0	44.0	4	00 921 012 1	44.1	26
00 920 102 0	90.0	10	00 920 901 1	32.0	5	00 920 914 0	44.4	25	00 920 972 0	44.1	4	00 921 012 1	44.4	26
00 920 113 0	52.0	1	00 920 901 1	44.0	5	00 920 914 0	51.0	41	00 920 972 0	44.4	4	00 921 012 1	51.0	43
00 920 115 0	42.0	3	00 920 901 1	44.1	5	00 920 914 0	51.1	41	00 920 972 0	53.1	12	00 921 012 1	51.1	43
00 920 115 0	42.1	3	00 920 901 1	44.4	5	00 920 914 0	112.0	25	00 920 972 0	53.2	12	00 921 012 1	110.0	28
00 920 115 0	110.0	3	00 920 901 1	51.0	20	00 920 916 0	70.0	31	00 920 972 0	73.0	11	00 921 012 1	112.0	26
00 920 804 0	90.1	25	00 920 901 1	51.1	20	00 920 916 0	87.0	28	00 920 972 0	73.1	11	00 921 016 1	17.0	20
00 920 805 0	90.1	25	00 920 901 1	63.0	17	00 920 916 0	87.1	28	00 920 972 0	112.0	4	00 921 016 1	33.0	20
00 920 810 0	90.1	24	00 920 901 1	112.0	5	00 920 919 0	15.0	8	00 920 977 0	87.0	13	00 921 016 1	45.0	15
00 920 818 0	15.0	5	00 920 902 0	6.1	28	00 920 919 0	16.0	24	00 920 977 0	87.1	13	00 921 016 1	45.1	15
00 920 818 0	28.0	36	00 920 902 0	16.0	2	00 920 919 0	31.0	8	00 920 981 2	26.0	15	00 921 016 1	51.0	34

ID-NR. ID-NO.	TAFEL DIAG.	POS. POS.	ID-NR. ID-NO.	TAFEL DIAG.	POS. POS.	ID-NR. ID-NO.	TAFEL DIAG.	POS. POS.	ID-NR. ID-NO.	TAFEL DIAG.	POS. POS.	ID-NR. ID-NO.	TAFEL DIAG.	POS. POS.
00 921 016 1	51.1	34	00 921 046 1	41.0	8	00 921 047 1	40.1	20	00 921 054 1	113.0	6	00 921 067 1	14.0	11
00 921 016 1	113.0	20	00 921 046 1	41.1	32	00 921 047 1	90.0	24	00 921 057 2	6.0	15	00 921 067 1	16.0	17
00 921 024 1	17.0	11	00 921 046 1	42.0	39	00 921 047 1	107.0	17	00 921 057 2	28.0	9	00 921 067 1	17.0	13
00 921 024 1	33.0	11	00 921 046 1	42.1	39	00 921 047 1	108.0	20	00 921 059 2	21.0	26	00 921 067 1	22.0	22
00 921 024 1	45.0	6	00 921 046 1	43.0	28	00 921 049 1	87.0	14	00 921 059 2	37.0	26	00 921 067 1	25.0	19
00 921 024 1	113.0	11	00 921 046 1	43.1	27	00 921 049 1	87.1	14	00 921 060 2	28.0	26	00 921 067 1	26.0	7
00 921 025 2	84.0	17	00 921 046 1	44.0	9	00 921 053 1	6.0	7	00 921 060 2	39.0	38	00 921 067 1	28.0	30
00 921 028 1	15.0	17	00 921 046 1	44.1	9	00 921 054 1	14.0	7	00 921 060 2	39.1	38	00 921 067 1	29.0	8
00 921 028 1	31.0	17	00 921 046 1	44.4	9	00 921 054 1	15.0	12	00 921 060 2	55.0	48	00 921 067 1	32.0	17
00 921 028 1	43.0	20	00 921 046 1	45.0	20	00 921 054 1	16.0	30	00 921 062 2	6.0	17	00 921 067 1	38.0	22
00 921 028 1	43.1	23	00 921 046 1	45.1	20	00 921 054 1	17.0	6	00 921 065 1	6.0	5	00 921 067 1	41.0	19
00 921 028 1	111.0	17	00 921 046 1	51.0	47	00 921 054 1	25.0	7	00 921 065 1	12.0	7	00 921 067 1	41.1	13
00 921 043 0	6.0	31	00 921 046 1	52.0	25	00 921 054 1	31.0	12	00 921 065 1	24.0	10	00 921 067 1	43.0	2
00 921 043 0	23.0	18	00 921 046 1	53.0	21	00 921 054 1	32.0	30	00 921 065 1	28.0	5	00 921 067 1	43.1	24
00 921 043 0	24.0	21	00 921 046 1	53.1	21	00 921 054 1	33.0	6	00 921 065 1	40.0	10	00 921 067 1	44.0	17
00 921 043 0	28.0	3	00 921 046 1	53.2	21	00 921 054 1	41.0	7	00 921 065 1	40.1	10	00 921 067 1	44.1	17
00 921 043 0	39.0	21	00 921 046 1	54.0	19	00 921 054 1	41.1	7	00 921 065 1	108.0	10	00 921 067 1	44.4	17
00 921 043 0	39.1	21	00 921 046 1	55.0	25	00 921 054 1	42.0	40	00 921 066 1	16.0	19	00 921 067 1	45.0	9
00 921 043 0	40.0	21	00 921 046 1	62.0	20	00 921 054 1	42.1	40	00 921 066 1	17.0	7	00 921 067 1	45.1	9
00 921 043 0	40.1	21	00 921 046 1	63.0	13	00 921 054 1	43.0	17	00 921 066 1	25.0	11	00 921 067 1	51.0	30
00 921 043 0	90.0	23	00 921 046 1	73.0	29	00 921 054 1	43.1	12	00 921 066 1	29.0	5	00 921 067 1	51.1	30
00 921 043 0	107.0	18	00 921 046 1	73.1	29	00 921 054 1	44.0	30	00 921 066 1	32.0	19	00 921 067 1	52.0	3
00 921 043 0	108.0	21	00 921 046 1	76.0	17	00 921 054 1	44.1	30	00 921 066 1	33.0	7	00 921 067 1	53.0	7
00 921 046 1	6.0	49	00 921 046 1	84.0	25	00 921 054 1	44.4	30	00 921 066 1	41.0	11	00 921 067 1	53.1	7
00 921 046 1	6.1	37	00 921 046 1	87.0	26	00 921 054 1	44.4	39	00 921 066 1	41.1	37	00 921 067 1	53.1	13
00 921 046 1	10.0	29	00 921 046 1	87.1	26	00 921 054 1	45.0	1	00 921 066 1	44.0	19	00 921 067 1	53.2	7
00 921 046 1	11.0	4	00 921 046 1	91.0	11	00 921 054 1	45.1	1	00 921 066 1	44.1	19	00 921 067 1	54.0	5
00 921 046 1	14.0	8	00 921 046 1	106.0	29	00 921 054 1	51.0	32	00 921 066 1	44.4	19	00 921 067 1	54.1	5
00 921 046 1	15.0	24	00 921 046 1	109.0	8	00 921 054 1	51.1	32	00 921 066 1	51.0	42	00 921 067 1	62.0	15
00 921 046 1	16.0	9	00 921 046 1	110.0	39	00 921 054 1	52.0	6	00 921 066 1	51.1	42	00 921 067 1	63.0	6
00 921 046 1	17.0	25	00 921 046 1	111.0	24	00 921 054 1	53.0	4	00 921 066 1	52.0	30	00 921 067 1	76.0	21
00 921 046 1	22.0	29	00 921 046 1	112.0	9	00 921 054 1	53.1	4	00 921 066 1	55.0	19	00 921 067 1	84.0	19
00 921 046 1	25.0	8	00 921 046 1	113.0	25	00 921 054 1	73.0	12	00 921 066 1	55.1	19	00 921 067 1	106.0	22
00 921 046 1	26.0	39	00 921 047 1	6.0	32	00 921 054 1	73.1	12	00 921 066 1	109.0	11	00 921 067 1	109.0	19
00 921 046 1	28.0	25	00 921 047 1	23.0	17	00 921 054 1	87.0	5	00 921 066 1	112.0	19	00 921 067 1	112.0	17
00 921 046 1	29.0	4	00 921 047 1	24.0	20	00 921 054 1	87.1	5	00 921 066 1	113.0	7	00 921 067 1	113.0	13
00 921 046 1	31.0	24	00 921 047 1	28.0	4	00 921 054 1	109.0	7	00 921 067 1	6.0	43	00 921 068 0	67.0	4
00 921 046 1	32.0	9	00 921 047 1	39.0	20	00 921 054 1	110.0	40	00 921 067 1	6.1	33	00 921 071 1	16.0	27
00 921 046 1	33.0	25	00 921 047 1	39.1	20	00 921 054 1	111.0	12	00 921 067 1	10.0	22	00 921 071 1	25.0	33
00 921 046 1	38.0	29	00 921 047 1	40.0	20	00 921 054 1	112.0	30	00 921 067 1	11.0	7	00 921 071 1	26.0	1

ID-NR. ID-NO.	TAFEL DIAG.	POS. POS.	ID-NR. ID-NO.	TAFEL DIAG.	POS. POS.	ID-NR. ID-NO.	TAFEL DIAG.	POS. POS.	ID-NR. ID-NO.	TAFEL DIAG.	POS. POS.	ID-NR. ID-NO.	TAFEL DIAG.	POS. POS.
00 921 071 1	28.0	34	00 921 074 1	108.0	8	00 921 079 1	111.0	18	00 921 089 1	45.0	26	00 921 145 0	53.1	2
00 921 071 1	32.0	27	00 921 075 0	28.0	7	00 921 079 1	112.0	28	00 921 089 1	45.1	26	00 921 145 0	84.0	2
00 921 071 1	41.0	33	00 921 077 1	14.0	14	00 921 083 1	27.0	3	00 921 089 1	64.0	2	00 921 145 0	91.0	6
00 921 071 1	41.1	25	00 921 077 1	15.0	7	00 921 083 1	42.0	18	00 921 089 1	106.0	24	00 921 148 0	6.0	38
00 921 071 1	42.0	43	00 921 077 1	16.0	21	00 921 083 1	42.1	18	00 921 089 1	107.0	2	00 921 148 0	6.1	30
00 921 071 1	42.1	43	00 921 077 1	27.0	11	00 921 083 1	84.0	18	00 921 089 1	109.0	13	00 921 148 0	43.0	4
00 921 071 1	43.0	21	00 921 077 1	31.0	7	00 921 083 1	110.0	18	00 921 089 1	111.0	14	00 921 148 0	53.0	12
00 921 071 1	44.0	27	00 921 077 1	32.0	21	00 921 087 1	16.0	12	00 921 089 1	113.0	2	00 921 148 0	76.0	22
00 921 071 1	44.1	27	00 921 077 1	41.1	27	00 921 087 1	25.0	29	00 921 093 1	62.0	17	00 921 155 0	14.0	5
00 921 071 1	44.4	27	00 921 077 1	43.0	12	00 921 087 1	32.0	12	00 921 094 0	17.0	14	00 921 155 0	25.0	5
00 921 071 1	51.0	44	00 921 077 1	43.1	7	00 921 087 1	39.0	43	00 921 094 0	33.0	14	00 921 155 0	41.0	5
00 921 071 1	51.1	44	00 921 077 1	44.0	21	00 921 087 1	39.1	43	00 921 094 0	113.0	14	00 921 155 0	41.1	5
00 921 071 1	53.0	6	00 921 077 1	44.1	21	00 921 087 1	41.0	29	00 921 094 1	25.0	18	00 921 155 0	109.0	5
00 921 071 1	53.1	6	00 921 077 1	44.4	21	00 921 087 1	41.1	10	00 921 094 1	33.0	13	00 921 160 1	6.0	36
00 921 071 1	53.1	15	00 921 077 1	51.0	37	00 921 087 1	43.1	14	00 921 094 1	41.0	18	00 921 160 1	39.0	5
00 921 071 1	53.2	6	00 921 077 1	51.1	37	00 921 087 1	44.0	12	00 921 094 1	41.1	12	00 921 160 1	39.1	5
00 921 071 1	53.2	15	00 921 077 1	76.0	19	00 921 087 1	44.1	12	00 921 094 1	45.0	10	00 921 167 0	90.0	2
00 921 071 1	54.0	22	00 921 077 1	111.0	7	00 921 087 1	44.4	12	00 921 094 1	45.1	10	00 921 169 0	90.0	4
00 921 071 1	73.0	5	00 921 077 1	112.0	21	00 921 087 1	45.1	27	00 921 094 1	52.0	13	00 921 170 0	6.0	8
00 921 071 1	73.1	5	00 921 079 1	15.0	18	00 921 087 1	51.0	25	00 921 094 1	109.0	18	00 921 170 0	6.1	2
00 921 071 1	84.0	10	00 921 079 1	16.0	28	00 921 087 1	51.1	25	00 921 112 1	12.0	20	00 921 170 0	26.0	14
00 921 071 1	87.0	8	00 921 079 1	25.0	31	00 921 087 1	55.0	22	00 921 112 1	23.0	29	00 921 170 0	30.0	6
00 921 071 1	87.1	8	00 921 079 1	26.0	9	00 921 087 1	55.1	22	00 921 112 1	24.0	7	00 921 170 0	42.0	4
00 921 071 1	109.0	33	00 921 079 1	31.0	18	00 921 087 1	109.0	29	00 921 112 1	39.0	27	00 921 170 0	42.1	4
00 921 071 1	110.0	43	00 921 079 1	32.0	28	00 921 087 1	112.0	12	00 921 112 1	39.1	27	00 921 170 0	90.0	8
00 921 071 1	112.0	27	00 921 079 1	41.0	31	00 921 089 1	10.0	24	00 921 112 1	40.0	7	00 921 170 0	110.0	4
00 921 074 1	10.0	16	00 921 079 1	42.0	16	00 921 089 1	11.0	2	00 921 112 1	55.0	43	00 921 171 1	90.0	1
00 921 074 1	11.0	18	00 921 079 1	42.1	16	00 921 089 1	14.0	13	00 921 112 1	107.0	29	00 921 171 1	91.0	7
00 921 074 1	12.0	4	00 921 079 1	43.1	18	00 921 089 1	15.0	14	00 921 112 1	108.0	7	00 921 173 0	6.0	2
00 921 074 1	13.0	7	00 921 079 1	44.0	28	00 921 089 1	17.0	2	00 921 122 2	26.0	6	00 921 173 0	6.1	6
00 921 074 1	22.0	16	00 921 079 1	44.1	28	00 921 089 1	22.0	24	00 921 122 2	42.0	26	00 921 173 0	28.0	17
00 921 074 1	24.0	8	00 921 079 1	44.4	28	00 921 089 1	23.0	2	00 921 122 2	42.1	26	00 921 173 0	90.1	12
00 921 074 1	38.0	16	00 921 079 1	51.0	19	00 921 089 1	25.0	13	00 921 122 2	53.0	17	00 921 174 1	26.0	16
00 921 074 1	38.1	16	00 921 079 1	51.1	19	00 921 089 1	26.0	3	00 921 122 2	53.1	17	00 921 174 1	28.0	29
00 921 074 1	40.0	8	00 921 079 1	56.0	5	00 921 089 1	31.0	14	00 921 122 2	53.2	17	00 921 174 1	30.0	8
00 921 074 1	40.1	8	00 921 079 1	62.0	13	00 921 089 1	33.0	2	00 921 122 2	110.0	26	00 921 174 1	42.0	2
00 921 074 1	55.0	15	00 921 079 1	63.0	8	00 921 089 1	38.0	24	00 921 131 2	99.0	1	00 921 174 1	42.1	2
00 921 074 1	55.1	15	00 921 079 1	76.0	20	00 921 089 1	39.0	2	00 921 144 0	6.1	7	00 921 174 1	54.0	2
00 921 074 1	55.4	14	00 921 079 1	109.0	31	00 921 089 1	39.1	2	00 921 144 0	28.0	16	00 921 174 1	54.1	2
00 921 074 1	106.0	16	00 921 079 1	110.0	16	00 921 089 1	41.0	13	00 921 145 0	53.0	2	00 921 174 1	54.2	2

ID-NR.	TAFEL	POS.	ID-NR.	TAFEL	POS.	ID-NR.	TAFEL	POS.	ID-NR.	TAFEL	POS.	ID-NR.	TAFEL	POS.
ID-NO.	DIAG.	POS.	ID-NO.	DIAG.	POS.	ID-NO.	DIAG.	POS.	ID-NO.	DIAG.	POS.	ID-NO.	DIAG.	POS.
00 921 174 1	90.1	11	00 921 183 1	28.0	20	00 921 206 0	45.1	19	00 921 257 0	44.4	29	00 922 671 1	98.0	12
00 921 174 1	110.0	2	00 921 183 1	30.0	5	00 921 206 0	51.0	46	00 921 257 0	51.0	31	00 922 672 2	84.0	23
00 921 175 0	6.0	11	00 921 183 1	42.0	39	00 921 206 0	51.1	46	00 921 257 0	51.1	31	00 922 672 2	90.0	20
00 921 175 0	6.1	9	00 921 183 1	42.1	39	00 921 206 0	52.0	24	00 921 257 0	52.0	19	00 922 672 2	90.1	23
00 921 175 0	16.0	1	00 921 183 1	54.0	6	00 921 206 0	53.0	20	00 921 257 0	112.0	29	00 922 672 2	91.0	8
00 921 175 0	26.0	12	00 921 183 1	54.1	6	00 921 206 0	53.1	20	00 921 258 1	42.0	24	00 922 672 2	97.0	31
00 921 175 0	28.0	27	00 921 183 1	54.2	6	00 921 206 0	53.2	20	00 921 258 1	42.1	24	00 922 674 0	98.0	12
00 921 175 0	30.0	2	00 921 183 1	90.0	22	00 921 206 0	54.0	20	00 921 258 1	43.1	19	00 922 947 1	11.0	31
00 921 175 0	32.0	1	00 921 183 1	90.1	24	00 921 206 0	55.0	24	00 921 258 1	53.0	9	00 922 948 0	35.0	7
00 921 175 0	42.0	6	00 921 183 1	110.0	39	00 921 206 0	62.0	9	00 921 258 1	53.1	9	00 922 948 0	103.0	27
00 921 175 0	42.1	6	00 921 184 0	6.0	12	00 921 206 0	63.0	12	00 921 258 1	53.2	9	00 923 206 1	60.0	40
00 921 175 0	44.0	1	00 921 204 0	39.0	42	00 921 206 0	73.0	8	00 921 258 1	64.0	1	00 923 206 1	61.0	40
00 921 175 0	51.0	15	00 921 204 0	39.1	42	00 921 206 0	73.1	8	00 921 258 1	73.0	11	00 923 247 0	75.1	59
00 921 175 0	54.0	9	00 921 206 0	6.0	48	00 921 206 0	76.0	16	00 921 258 1	73.1	11	00 924 003 0	87.0	16
00 921 175 0	54.1	9	00 921 206 0	6.1	38	00 921 206 0	84.0	24	00 921 258 1	110.0	24	00 924 003 0	87.1	16
00 921 175 0	54.2	9	00 921 206 0	10.0	28	00 921 206 0	87.0	25	00 921 263 1	84.0	1	00 924 030 0	66.0	41
00 921 175 0	90.0	11	00 921 206 0	11.0	5	00 921 206 0	87.1	25	00 921 265 1	53.0	1	00 924 030 0	66.1	41
00 921 175 0	90.0	32	00 921 206 0	14.0	9	00 921 206 0	91.0	10	00 921 265 1	53.1	1	00 924 040 0	16.0	36
00 921 175 0	110.0	6	00 921 206 0	15.0	25	00 921 206 0	106.0	28	00 921 417 1	76.0	9	00 924 040 0	32.0	36
00 921 175 0	112.0	1	00 921 206 0	16.0	8	00 921 206 0	109.0	9	00 921 467 3	25.0	21	00 924 040 0	44.0	36
00 921 179 2	6.1	27	00 921 206 0	17.0	24	00 921 206 0	110.0	38	00 921 467 3	41.0	21	00 924 040 0	44.1	36
00 921 179 2	54.0	32	00 921 206 0	22.0	28	00 921 206 0	111.0	25	00 921 467 3	41.1	15	00 924 040 0	44.4	36
00 921 179 2	54.1	32	00 921 206 0	25.0	9	00 921 206 0	112.0	8	00 921 467 3	109.0	21	00 924 040 0	52.0	18
00 921 179 2	54.2	32	00 921 206 0	26.0	38	00 921 206 0	113.0	24	00 921 827 1	75.0	37	00 924 040 0	112.0	36
00 921 182 0	6.0	33	00 921 206 0	28.0	24	00 921 225 0	42.0	20	00 921 928 0	75.1	37	00 924 207 0	59.0	39
00 921 182 0	6.1	38	00 921 206 0	29.0	3	00 921 225 0	42.1	20	00 921 980 0	75.0	38	00 924 207 0	59.1	39
00 921 182 0	26.0	36	00 921 206 0	31.0	25	00 921 225 0	110.0	20	00 921 980 0	75.1	38	00 924 207 0	60.0	65
00 921 182 0	28.0	19	00 921 206 0	32.0	8	00 921 238 0	26.0	19	00 921 992 0	75.0	38	00 924 207 0	61.0	65
00 921 182 0	30.0	4	00 921 206 0	33.0	24	00 921 238 0	27.0	6	00 921 992 0	75.1	38	00 924 228 1	78.0	22
00 921 182 0	42.0	38	00 921 206 0	38.0	28	00 921 238 0	28.0	21	00 922 313 1	75.0	29	00 924 517 0	59.0	43
00 921 182 0	42.1	38	00 921 206 0	41.0	9	00 921 238 0	30.0	19	00 922 322 1	75.1	29	00 924 517 0	59.1	43
00 921 182 0	54.0	7	00 921 206 0	41.1	33	00 921 238 0	42.0	11	00 922 542 0	78.0	29	00 924 517 0	97.0	14
00 921 182 0	54.1	7	00 921 206 0	42.0	38	00 921 238 0	42.1	11	00 922 671 1	39.0	48	00 924 531 1	97.0	38
00 921 182 0	54.2	7	00 921 206 0	42.1	38	00 921 238 0	43.0	11	00 922 671 1	39.1	48	00 924 532 0	97.0	32
00 921 182 0	90.0	21	00 921 206 0	43.0	27	00 921 238 0	110.0	11	00 922 671 1	53.0	22	00 924 537 0	97.0	35
00 921 182 0	90.1	25	00 921 206 0	43.1	26	00 921 257 0	14.0	15	00 922 671 1	53.1	22	00 924 571 0	97.0	15
00 921 182 0	110.0	38	00 921 206 0	44.0	8	00 921 257 0	16.0	29	00 922 671 1	53.2	22	00 924 576 0	97.0	21
00 921 183 1	6.0	34	00 921 206 0	44.1	8	00 921 257 0	32.0	29	00 922 671 1	93.0	10	00 924 610 2	97.0	20
00 921 183 1	6.1	37	00 921 206 0	44.4	8	00 921 257 0	44.0	29	00 922 671 1	93.1	10	00 924 611 0	97.0	28
00 921 183 1	26.0	37	00 921 206 0	45.0	19	00 921 257 0	44.1	29	00 922 671 1	97.0	31	00 924 623 0	97.0	41

ID-NR. ID-NO.	TAFEL DIAG.	POS. POS.	ID-NR. ID-NO.	TAFEL DIAG.	POS. POS.	ID-NR. ID-NO.	TAFEL DIAG.	POS. POS.	ID-NR. ID-NO.	TAFEL DIAG.	POS. POS.	ID-NR. ID-NO.	TAFEL DIAG.	POS. POS.
00 924 634 0	97.0	34	00 925 105 0	26.0	30	00 925 134 0	42.1	35	00 925 160 0	6.0	30	00 932 110 0	66.1	8
00 924 635 0	83.0	31	00 925 105 0	29.0	14	00 925 134 0	43.1	29	00 925 181 0	97.0	29	00 932 145 0	8.0	10
00 924 644 2	97.0	3	00 925 105 0	39.0	46	00 925 134 0	44.0	46	00 925 205 2	68.0	2	00 932 145 0	9.0	6
00 924 644 2	97.0	7	00 925 105 0	39.1	46	00 925 134 0	44.1	46	00 925 205 2	68.1	2	00 932 145 0	48.0	62
00 924 645 1	97.0	6	00 925 105 0	41.1	36	00 925 134 0	44.4	46	00 925 208 1	66.0	31	00 932 145 0	48.1	62
00 924 675 0	92.0	13	00 925 105 0	42.0	36	00 925 134 0	45.0	22	00 925 208 1	66.1	31	00 932 145 0	49.0	10
00 924 683 0	97.0	36	00 925 105 0	42.1	36	00 925 134 0	45.1	22	00 926 045 0	72.0	24	00 932 145 0	49.1	10
00 924 688 0	83.0	31	00 925 105 0	43.1	28	00 925 134 0	51.0	49	00 926 101 0	4.0	32	00 932 145 0	50.0	62
00 924 709 0	97.0	42	00 925 105 0	45.0	21	00 925 134 0	51.1	49	00 926 101 0	66.0	45	00 932 145 0	50.1	62
00 924 735 0	97.0	10	00 925 105 0	45.1	21	00 925 134 0	52.0	27	00 926 101 0	66.1	45	00 932 145 0	104.0	10
00 924 755 0	18.0	21	00 925 105 0	53.1	26	00 925 134 0	53.0	25	00 926 101 0	68.0	57	00 932 145 0	105.0	6
00 924 755 0	34.0	21	00 925 105 0	53.2	26	00 925 134 0	53.1	25	00 926 101 0	68.1	57	00 932 157 0	66.0	17
00 924 755 0	46.0	5	00 925 105 0	73.0	23	00 925 134 0	53.2	25	00 927 118 1	47.0	26	00 932 157 0	66.1	17
00 924 755 0	57.0	2	00 925 105 0	73.1	23	00 925 134 0	54.0	39	00 928 202 1	59.0	18	00 932 160 0	66.0	13
00 924 755 0	114.0	21	00 925 105 0	76.0	18	00 925 134 0	54.1	39	00 928 202 1	59.1	18	00 932 160 0	66.1	13
00 924 769 0	97.0	13	00 925 105 0	84.0	20	00 925 134 0	54.2	39	00 930 110 0	68.0	44	00 932 164 0	20.0	12
00 924 770 0	97.0	11	00 925 105 0	87.0	19	00 925 134 0	73.0	24	00 930 110 0	68.1	44	00 932 164 0	21.0	75
00 924 771 0	97.0	12	00 925 105 0	87.1	19	00 925 134 0	73.1	24	00 930 142 0	4.0	17	00 932 164 0	36.0	12
00 924 772 0	97.0	5	00 925 105 0	91.0	9	00 925 134 0	84.0	21	00 930 152 0	68.0	48	00 932 164 0	37.0	75
00 924 773 0	97.0	4	00 925 105 0	110.0	36	00 925 134 0	87.0	20	00 930 152 0	68.1	48	00 932 184 0	8.0	12
00 924 774 0	97.0	8	00 925 107 1	73.0	28	00 925 134 0	87.1	20	00 930 165 0	4.0	25	00 932 184 0	9.0	12
00 924 775 0	97.0	4	00 925 107 1	73.1	28	00 925 134 0	90.1	29	00 930 168 0	4.0	13	00 932 184 0	48.0	56
00 924 776 0	97.0	8	00 925 107 1	76.0	15	00 925 134 0	110.0	35	00 930 240 0	77.0	38	00 932 184 0	48.1	56
00 924 777 0	97.0	2	00 925 108 0	16.0	47	00 925 134 0	112.0	46	00 930 278 0	66.0	19	00 932 184 0	49.0	12
00 924 778 0	97.0	9	00 925 108 0	32.0	47	00 925 143 0	90.1	30	00 930 278 0	66.1	19	00 932 184 0	49.1	12
00 924 779 0	97.0	19	00 925 108 0	44.0	47	00 925 144 0	90.0	26	00 930 327 0	68.0	26	00 932 184 0	50.0	56
00 924 780 0	97.0	22	00 925 108 0	44.1	47	00 925 145 0	26.0	34	00 930 327 0	68.1	26	00 932 184 0	50.1	56
00 924 781 0	97.0	23	00 925 108 0	44.4	47	00 925 148 0	26.0	32	00 930 535 0	77.0	26	00 932 184 0	104.0	12
00 925 038 0	66.0	36	00 925 108 0	112.0	47	00 925 148 0	51.0	48	00 930 537 0	3.0	21	00 932 184 0	105.0	12
00 925 038 0	66.1	36	00 925 111 0	79.0	4	00 925 148 0	51.1	48	00 931 906 0	68.0	8	00 932 300 0	68.0	22
00 925 056 0	12.0	26	00 925 112 1	97.0	30	00 925 148 0	52.0	26	00 931 906 0	68.1	8	00 932 300 0	68.1	22
00 925 056 0	24.0	28	00 925 130 0	79.0	22	00 925 148 0	53.0	26	00 931 930 0	68.0	13	00 934 012 0	78.0	5
00 925 056 0	40.0	28	00 925 134 0	16.0	46	00 925 155 0	6.1	36	00 931 930 0	68.1	13	00 934 017 2	74.0	13
00 925 056 0	40.1	28	00 925 134 0	26.0	27	00 925 155 0	42.0	36	00 932 101 0	20.0	6	00 934 629 0	71.0	9
00 925 056 0	56.0	19	00 925 134 0	29.0	13	00 925 155 0	42.1	36	00 932 101 0	21.0	69	00 934 653 0	71.0	10
00 925 056 0	56.1	11	00 925 134 0	32.0	46	00 925 155 0	54.0	38	00 932 101 0	36.0	6	00 934 905 0	60.0	20
00 925 056 0	108.0	28	00 925 134 0	39.0	45	00 925 155 0	54.1	38	00 932 101 0	37.0	69	00 934 905 0	61.0	20
00 925 102 1	26.0	35	00 925 134 0	39.1	45	00 925 155 0	54.2	38	00 932 109 0	66.0	23	00 934 905 0	77.0	52
00 925 102 1	30.0	28	00 925 134 0	41.1	35	00 925 155 0	110.0	36	00 932 109 0	66.1	23	00 934 906 0	60.0	25
00 925 104 1	79.0	21	00 925 134 0	42.0	35	00 925 158 0	26.0	28	00 932 110 0	66.0	8	00 934 906 0	61.0	25

ID-NR. ID-NO.	TAFEL DIAG.	POS. POS.	ID-NR. ID-NO.	TAFEL DIAG.	POS. POS.	ID-NR. ID-NO.	TAFEL DIAG.	POS. POS.	ID-NR. ID-NO.	TAFEL DIAG.	POS. POS.	ID-NR. ID-NO.	TAFEL DIAG.	POS. POS.
00 934 906 0	77.0	11	00 937 727 0	4.0	19	00 939 521 1	101.0	5	00 944 919 0	57.0	24	00 945 067 1	13.0	11
00 934 910 0	75.0	25	00 937 727 0	66.0	5	00 939 529 0	101.0	7	00 944 919 0	114.0	17	00 945 067 1	23.0	36
00 934 910 0	75.1	25	00 937 727 0	66.1	5	00 939 573 0	102.0	6	00 945 000 0	10.0	4	00 945 067 1	39.0	36
00 935 335 0	72.0	16	00 937 727 0	68.0	39	00 940 097 0	49.1	28	00 945 000 0	22.0	4	00 945 067 1	39.1	36
00 936 029 1	66.0	35	00 937 727 0	68.1	39	00 940 103 0	15.0	10	00 945 000 0	38.0	4	00 945 067 1	55.0	38
00 936 029 1	66.1	35	00 938 154 1	74.0	8	00 940 103 0	31.0	10	00 945 000 0	38.1	4	00 945 067 1	55.4	22
00 936 032 0	68.0	21	00 938 515 0	70.0	36	00 940 103 0	43.0	15	00 945 000 0	55.0	4	00 945 067 1	107.0	36
00 936 032 0	68.1	21	00 938 552 1	4.0	31	00 940 103 0	43.1	10	00 945 000 0	55.1	4	00 945 068 3	13.0	14
00 936 059 0	66.0	25	00 938 552 1	66.1	46	00 940 103 0	111.0	10	00 945 000 0	106.0	4	00 945 068 3	23.0	35
00 936 059 0	66.1	25	00 938 552 1	68.1	56	00 940 227 0	66.0	45	00 945 012 0	10.0	5	00 945 068 3	39.0	35
00 936 300 2	68.0	47	00 938 552 1	71.0	16	00 940 227 0	66.1	46	00 945 012 0	22.0	5	00 945 068 3	39.1	35
00 936 300 2	68.1	47	00 938 831 0	77.0	28	00 940 227 0	68.0	56	00 945 012 0	38.0	5	00 945 068 3	55.0	37
00 936 431 0	4.0	2	00 938 833 0	68.0	53	00 940 227 0	68.1	56	00 945 012 0	38.1	5	00 945 068 3	107.0	35
00 937 502 0	8.0	44	00 938 833 0	68.1	53	00 940 287 0	80.0	31	00 945 012 0	55.0	5	00 945 083 0	10.0	23
00 937 502 0	9.0	75	00 938 833 0	71.0	8	00 940 375 0	80.0	34	00 945 012 0	55.1	5	00 945 083 0	11.0	10
00 937 514 0	4.0	28	00 938 833 0	77.0	30	00 940 453 0	41.1	31	00 945 012 0	106.0	5	00 945 083 0	12.0	13
00 937 551 0	68.0	19	00 938 933 0	21.0	81	00 940 453 0	109.0	26	00 945 014 0	10.0	12	00 945 083 0	22.0	23
00 937 551 0	68.1	19	00 938 933 0	37.0	81	00 940 527 0	60.0	69	00 945 014 0	22.0	12	00 945 083 0	23.0	16
00 937 564 1	71.0	15	00 938 933 0	48.0	76	00 940 527 0	61.0	69	00 945 014 0	38.0	12	00 945 083 0	24.0	15
00 937 609 0	66.0	20	00 938 933 0	48.1	76	00 942 134 0	102.0	3	00 945 014 0	38.1	12	00 945 083 0	38.0	23
00 937 609 0	66.1	20	00 938 933 0	50.0	76	00 942 196 1	101.0	6	00 945 014 0	55.0	14	00 945 083 0	38.1	19
00 937 636 0	77.0	53	00 938 933 0	50.1	76	00 942 233 0	102.0	5	00 945 014 0	55.1	14	00 945 083 0	39.0	19
00 937 717 1	15.0	9	00 938 933 0	70.0	33	00 942 393 0	102.0	11	00 945 014 0	106.0	12	00 945 083 0	39.1	19
00 937 717 1	31.0	9	00 938 933 0	105.0	78	00 942 418 0	102.0	5	00 945 051 0	10.0	1	00 945 083 0	40.0	15
00 937 717 1	43.0	14	00 938 944 0	79.0	13	00 942 557 0	102.0	12	00 945 051 0	22.0	1	00 945 083 0	40.1	15
00 937 717 1	43.1	9	00 938 984 1	79.0	5	00 942 558 0	102.0	13	00 945 051 0	38.0	1	00 945 083 0	55.0	8
00 937 717 1	111.0	9	00 938 984 1	80.0	4	00 944 902 2	58.0	2	00 945 051 0	38.1	1	00 945 083 0	55.1	8
00 937 721 0	12.0	14	00 939 101 4	101.0	8	00 944 915 0	23.0	31	00 945 051 0	55.0	1	00 945 083 0	55.4	7
00 937 721 0	12.0	18	00 939 124 1	102.0	17	00 944 915 0	39.0	31	00 945 051 0	55.1	1	00 945 083 0	56.0	11
00 937 721 0	23.0	12	00 939 145 1	102.0	1	00 944 915 0	39.1	31	00 945 051 0	106.0	1	00 945 083 0	56.1	5
00 937 721 0	24.0	26	00 939 170 1	102.0	5	00 944 915 0	55.0	39	00 945 052 2	55.4	5	00 945 083 0	106.0	23
00 937 721 0	39.0	15	00 939 175 1	102.0	1	00 944 915 0	55.4	26	00 945 057 1	23.0	6	00 945 083 0	107.0	16
00 937 721 0	39.1	15	00 939 218 1	102.0	1	00 944 915 0	107.0	31	00 945 057 1	24.0	3	00 945 083 0	108.0	15
00 937 721 0	40.0	26	00 939 299 2	102.0	4	00 944 917 1	18.0	17	00 945 057 1	39.0	8	00 945 084 0	10.0	6
00 937 721 0	40.1	26	00 939 407 1	101.0	2	00 944 917 1	34.0	17	00 945 057 1	39.1	8	00 945 084 0	11.0	11
00 937 721 0	55.0	31	00 939 412 2	101.0	3	00 944 917 1	57.0	24	00 945 057 1	40.0	3	00 945 084 0	22.0	6
00 937 721 0	56.0	16	00 939 414 2	101.0	4	00 944 917 1	114.0	17	00 945 057 1	40.1	3	00 945 084 0	23.0	15
00 937 721 0	56.1	12	00 939 471 1	101.0	1	00 944 919 0	18.0	17	00 945 057 1	56.0	4	00 945 084 0	24.0	16
00 937 721 0	107.0	12	00 939 478 3	102.0	7	00 944 919 0	34.0	17	00 945 057 1	107.0	6	00 945 084 0	38.0	6
00 937 721 0	108.0	26	00 939 516 0	101.0	9	00 944 919 0	46.0	25	00 945 057 1	108.0	3	00 945 084 0	38.1	6

ID-NR. ID-NO.	TAFEL DIAG.	POS. POS.	ID-NR. ID-NO.	TAFEL DIAG.	POS. POS.	ID-NR. ID-NO.	TAFEL DIAG.	POS. POS.	ID-NR. ID-NO.	TAFEL DIAG.	POS. POS.	ID-NR. ID-NO.	TAFEL DIAG.	POS. POS.
00 945 084 0	39.0	18	00 945 088 0	10.0	14	00 945 090 0	56.0	6	00 945 151 2	108.0	24	00 945 437 0	10.0	4
00 945 084 0	39.1	18	00 945 088 0	11.0	19	00 945 092 0	55.0	35	00 945 152 0	12.0	25	00 945 437 0	10.0	5
00 945 084 0	40.0	16	00 945 088 0	12.0	3	00 945 104 0	12.0	6	00 945 152 0	24.0	19	00 945 437 0	22.0	4
00 945 084 0	40.1	16	00 945 088 0	13.0	12	00 945 104 0	13.0	4	00 945 152 0	40.0	19	00 945 437 0	22.0	5
00 945 084 0	55.0	7	00 945 088 0	22.0	14	00 945 104 0	23.0	28	00 945 152 0	40.1	19	00 945 437 0	38.0	4
00 945 084 0	55.1	7	00 945 088 0	23.0	7	00 945 104 0	24.0	6	00 945 152 0	108.0	19	00 945 437 0	38.0	5
00 945 084 0	55.4	6	00 945 088 0	24.0	2	00 945 104 0	39.0	29	00 945 153 0	12.0	15	00 945 437 0	38.1	4
00 945 084 0	56.0	12	00 945 088 0	38.0	14	00 945 104 0	39.1	29	00 945 153 0	56.0	18	00 945 437 0	38.1	5
00 945 084 0	56.1	4	00 945 088 0	38.1	14	00 945 104 0	40.0	6	00 945 153 0	56.1	14	00 945 437 0	55.0	4
00 945 084 0	106.0	6	00 945 088 0	39.0	9	00 945 104 0	40.1	6	00 945 160 0	40.1	27	00 945 437 0	55.0	5
00 945 084 0	107.0	15	00 945 088 0	39.1	9	00 945 104 0	55.0	45	00 945 160 0	41.1	17	00 945 437 0	55.1	4
00 945 084 0	108.0	16	00 945 088 0	40.0	2	00 945 104 0	55.4	19	00 945 160 0	56.0	18	00 945 437 0	55.1	5
00 945 085 0	10.0	9	00 945 088 0	40.1	2	00 945 104 0	107.0	28	00 945 160 0	56.1	14	00 945 437 0	106.0	4
00 945 085 0	12.0	11	00 945 088 0	55.0	12	00 945 104 0	108.0	6	00 945 187 1	24.0	27	00 945 437 0	106.0	5
00 945 085 0	22.0	9	00 945 088 0	55.1	12	00 945 107 1	11.0	24	00 945 187 1	25.0	36	00 945 447 0	12.0	21
00 945 085 0	24.0	13	00 945 088 0	55.4	13	00 945 132 0	10.0	18	00 945 187 1	40.0	27	00 945 453 0	55.0	46
00 945 085 0	38.0	9	00 945 088 0	56.0	2	00 945 132 0	11.0	16	00 945 187 1	40.1	27	00 945 453 0	55.4	17
00 945 085 0	38.1	9	00 945 088 0	106.0	14	00 945 132 0	22.0	18	00 945 187 1	41.0	36	00 945 455 0	55.0	23
00 945 085 0	40.0	13	00 945 088 0	107.0	7	00 945 132 0	23.0	4	00 945 187 1	41.1	30	00 945 455 0	56.0	9
00 945 085 0	40.1	13	00 945 088 0	108.0	2	00 945 132 0	38.0	18	00 945 187 1	56.0	13	00 945 464 0	11.0	32
00 945 085 0	55.0	10	00 945 089 0	10.0	11	00 945 132 0	38.1	18	00 945 187 1	56.1	10	00 945 485 0	10.0	7
00 945 085 0	55.1	10	00 945 089 0	11.0	20	00 945 132 0	39.0	4	00 945 187 1	108.0	27	00 945 485 0	12.0	12
00 945 085 0	56.0	8	00 945 089 0	12.0	2	00 945 132 0	39.1	4	00 945 187 1	109.0	36	00 945 485 0	22.0	7
00 945 085 0	56.1	7	00 945 089 0	13.0	2	00 945 132 0	55.0	18	00 945 190 0	13.0	15	00 945 485 0	24.0	14
00 945 085 0	106.0	9	00 945 089 0	22.0	11	00 945 132 0	55.1	18	00 945 208 1	39.0	6	00 945 485 0	38.0	7
00 945 085 0	108.0	13	00 945 089 0	23.0	8	00 945 132 0	55.4	10	00 945 208 1	39.1	6	00 945 485 0	38.1	7
00 945 086 0	10.0	8	00 945 089 0	24.0	1	00 945 132 0	106.0	18	00 945 341 0	11.0	12	00 945 485 0	40.0	14
00 945 086 0	12.0	10	00 945 089 0	38.0	11	00 945 132 0	107.0	4	00 945 349 0	12.0	9	00 945 485 0	40.1	14
00 945 086 0	22.0	8	00 945 089 0	38.1	11	00 945 145 0	11.0	8	00 945 349 0	24.0	11	00 945 485 0	55.0	6
00 945 086 0	24.0	12	00 945 089 0	39.0	10	00 945 145 0	39.0	7	00 945 349 0	40.0	11	00 945 485 0	55.1	6
00 945 086 0	38.0	8	00 945 089 0	39.1	10	00 945 145 0	39.1	7	00 945 349 0	40.1	11	00 945 485 0	56.0	14
00 945 086 0	38.1	8	00 945 089 0	40.0	1	00 945 145 0	55.0	34	00 945 349 0	108.0	11	00 945 485 0	56.1	3
00 945 086 0	40.0	12	00 945 089 0	40.1	1	00 945 151 2	12.0	16	00 945 358 0	11.0	23	00 945 485 0	106.0	7
00 945 086 0	40.1	12	00 945 089 0	55.0	13	00 945 151 2	24.0	24	00 945 409 0	55.0	33	00 945 485 0	108.0	14
00 945 086 0	55.0	9	00 945 089 0	55.1	13	00 945 151 2	40.0	24	00 945 420 0	11.0	22	00 945 487 0	12.0	5
00 945 086 0	55.1	9	00 945 089 0	55.4	12	00 945 151 2	40.1	24	00 945 420 0	23.0	21	00 945 487 0	13.0	3
00 945 086 0	56.0	7	00 945 089 0	56.0	1	00 945 151 2	55.1	31	00 945 420 0	39.0	23	00 945 487 0	23.0	27
00 945 086 0	56.1	6	00 945 089 0	106.0	11	00 945 151 2	55.4	24	00 945 420 0	39.1	23	00 945 487 0	24.0	5
00 945 086 0	106.0	8	00 945 089 0	107.0	8	00 945 151 2	56.0	15	00 945 420 0	107.0	21	00 945 487 0	39.0	28
00 945 086 0	108.0	12	00 945 089 0	108.0	1	00 945 151 2	56.1	15	00 945 424 0	11.0	29	00 945 487 0	39.1	28

ID-NR.	TAFEL	POS.	ID-NR.	TAFEL	POS.	ID-NR.	TAFEL	POS.	ID-NR.	TAFEL	POS.	ID-NR.	TAFEL	POS.
ID-NO.	DIAG.	POS.	ID-NO.	DIAG.	POS.	ID-NO.	DIAG.	POS.	ID-NO.	DIAG.	POS.	ID-NO.	DIAG.	POS.
00 945 487 0	40.0	5	00 945 504 0	40.0	4	00 949 447 0	99.0	6	00 952 090 0	21.0	68	00 952 099 0	37.0	79
00 945 487 0	40.1	5	00 945 504 0	40.1	4	00 949 521 0	99.0	9	00 952 090 0	36.0	5	00 952 159 0	8.0	14
00 945 487 0	55.0	44	00 945 504 0	108.0	4	00 949 630 0	99.0	5	00 952 090 0	37.0	68	00 952 159 0	9.0	14
00 945 487 0	55.4	18	00 945 518 0	10.0	10	00 949 861 0	100.0	54	00 952 091 0	21.0	77	00 952 159 0	48.0	54
00 945 487 0	107.0	27	00 945 518 0	12.0	24	00 950 389 1	19.0	1	00 952 091 0	37.0	77	00 952 159 0	48.1	54
00 945 487 0	108.0	5	00 945 518 0	22.0	10	00 952 068 0	8.0	13	00 952 092 0	20.0	14	00 952 159 0	49.0	14
00 945 488 0	13.0	9	00 945 518 0	38.0	10	00 952 068 0	9.0	13	00 952 092 0	21.0	76	00 952 159 0	49.1	14
00 945 489 0	11.0	17	00 945 518 0	38.1	10	00 952 068 0	48.0	55	00 952 092 0	36.0	14	00 952 159 0	50.0	54
00 945 489 0	39.0	37	00 945 518 0	55.0	11	00 952 068 0	48.1	55	00 952 092 0	37.0	76	00 952 159 0	50.1	54
00 945 489 0	39.1	37	00 945 518 0	55.1	11	00 952 068 0	49.0	13	00 952 095 0	8.0	22	00 952 159 0	104.0	14
00 945 495 0	10.0	17	00 945 518 0	106.0	10	00 952 068 0	49.1	13	00 952 095 0	9.0	22	00 952 159 0	105.0	15
00 945 495 0	11.0	1	00 945 529 0	23.0	5	00 952 068 0	50.0	55	00 952 095 0	20.0	26	00 952 311 0	75.0	13
00 945 495 0	22.0	17	00 945 529 0	55.4	11	00 952 068 0	50.1	55	00 952 095 0	36.0	26	00 952 311 0	75.1	13
00 945 495 0	23.0	1	00 945 529 0	107.0	5	00 952 068 0	104.0	13	00 952 095 0	48.0	73	00 952 683 0	7.0	29
00 945 495 0	38.0	17	00 945 532 0	13.0	17	00 952 068 0	105.0	14	00 952 095 0	48.1	73	00 952 683 0	19.0	21
00 945 495 0	38.1	17	00 945 534 0	23.0	30	00 952 073 0	8.0	11	00 952 095 0	49.0	22	00 952 683 0	35.0	8
00 945 495 0	39.0	1	00 945 534 0	39.0	30	00 952 073 0	9.0	11	00 952 095 0	49.1	22	00 952 683 0	47.0	31
00 945 495 0	39.1	1	00 945 534 0	39.1	30	00 952 073 0	48.0	57	00 952 095 0	50.0	73	00 952 683 0	103.0	30
00 945 495 0	55.0	17	00 945 534 0	55.0	36	00 952 073 0	48.1	57	00 952 095 0	50.1	73	00 952 836 0	48.0	32
00 945 495 0	55.1	17	00 945 534 0	55.4	21	00 952 073 0	49.0	11	00 952 095 0	104.0	22	00 952 836 0	48.1	32
00 945 495 0	55.4	9	00 945 534 0	107.0	30	00 952 073 0	49.1	11	00 952 095 0	105.0	22	00 952 836 0	50.0	32
00 945 495 0	106.0	17	00 945 536 1	24.0	17	00 952 073 0	50.0	57	00 952 096 0	8.0	23	00 952 836 0	50.1	32
00 945 495 0	107.0	1	00 945 536 1	39.0	39	00 952 073 0	50.1	57	00 952 096 0	9.0	23	00 952 846 0	47.0	12
00 945 496 0	10.0	15	00 945 536 1	39.1	39	00 952 073 0	104.0	11	00 952 096 0	20.0	25	00 952 846 0	103.0	10
00 945 496 0	22.0	15	00 945 536 1	40.0	17	00 952 073 0	105.0	11	00 952 096 0	36.0	25	00 952 848 0	19.0	2
00 945 496 0	38.0	15	00 945 536 1	40.1	17	00 952 074 0	8.0	15	00 952 096 0	48.0	72	00 952 848 0	35.0	22
00 945 496 0	38.1	15	00 945 536 1	108.0	17	00 952 074 0	9.0	15	00 952 096 0	48.1	72	00 952 848 0	103.0	16
00 945 496 0	55.0	16	00 945 543 0	23.0	14	00 952 074 0	48.0	53	00 952 096 0	49.0	23	00 952 862 0	7.0	3
00 945 496 0	55.1	16	00 945 543 0	39.0	17	00 952 074 0	48.1	53	00 952 096 0	49.1	23	00 952 864 0	9.0	46
00 945 496 0	106.0	15	00 945 543 0	39.1	17	00 952 074 0	49.0	15	00 952 096 0	50.0	72	00 952 864 0	105.0	46
00 945 497 0	12.0	8	00 945 543 0	107.0	14	00 952 074 0	49.1	15	00 952 096 0	50.1	72	00 952 887 0	7.0	18
00 945 497 0	24.0	23	00 945 544 0	55.1	23	00 952 074 0	50.0	53	00 952 096 0	104.0	23	00 952 888 0	7.0	11
00 945 497 0	40.0	23	00 945 548 0	30.0	32	00 952 074 0	50.1	53	00 952 096 0	105.0	23	00 952 889 0	7.0	12
00 945 497 0	40.1	23	00 945 549 0	30.0	31	00 952 074 0	104.0	15	00 952 098 0	20.0	10	00 952 893 0	7.0	20
00 945 497 0	108.0	23	00 947 201 1	58.0	1	00 952 074 0	105.0	16	00 952 098 0	21.0	73	00 952 894 0	17.0	22
00 945 500 0	11.0	15	00 947 207 0	58.0	1	00 952 089 0	20.0	15	00 952 098 0	36.0	10	00 952 894 0	33.0	22
00 945 503 0	55.4	20	00 949 281 0	100.0	52	00 952 089 0	21.0	78	00 952 098 0	37.0	73	00 952 894 0	45.0	18
00 945 504 0	12.0	1	00 949 283 0	100.0	58	00 952 089 0	36.0	15	00 952 099 0	20.0	16	00 952 894 0	45.1	18
00 945 504 0	13.0	5	00 949 291 0	100.0	29	00 952 089 0	37.0	78	00 952 099 0	21.0	79	00 952 894 0	48.0	35
00 945 504 0	24.0	4	00 949 445 1	99.0	2	00 952 090 0	20.0	5	00 952 099 0	36.0	16	00 952 894 0	48.1	35

ID-NR.	TAFEL	POS.	ID-NR.	TAFEL	POS.	ID-NR.	TAFEL	POS.	ID-NR.	TAFEL	POS.	ID-NR.	TAFEL	POS.
ID-NO.	DIAG.	POS.	ID-NO.	DIAG.	POS.	ID-NO.	DIAG.	POS.	ID-NO.	DIAG.	POS.	ID-NO.	DIAG.	POS.
00 952 894 0	50.0	35	00 952 921 0	8.0	16	00 952 945 0	37.0	18	00 952 955 0	50.1	9	00 952 962 0	48.0	70
00 952 894 0	50.1	35	00 952 921 0	9.0	16	00 952 945 0	48.0	29	00 952 955 0	105.0	43	00 952 962 0	48.1	70
00 952 894 0	52.0	22	00 952 921 0	48.0	52	00 952 945 0	48.1	29	00 952 956 0	9.0	38	00 952 962 0	49.0	20
00 952 894 0	113.0	22	00 952 921 0	48.1	52	00 952 945 0	50.0	29	00 952 956 0	105.0	44	00 952 962 0	49.1	20
00 952 895 0	17.0	23	00 952 921 0	49.0	16	00 952 945 0	50.1	29	00 952 959 0	9.0	59	00 952 962 0	50.0	70
00 952 895 0	33.0	23	00 952 921 0	49.1	16	00 952 945 0	105.0	65	00 952 959 0	105.0	63	00 952 962 0	50.1	70
00 952 895 0	45.0	17	00 952 921 0	50.0	52	00 952 946 0	21.0	14	00 952 960 0	8.0	35	00 952 962 0	104.0	20
00 952 895 0	45.1	17	00 952 921 0	50.1	52	00 952 946 0	37.0	14	00 952 960 0	9.0	24	00 952 962 0	105.0	20
00 952 895 0	48.0	35	00 952 921 0	104.0	16	00 952 948 0	9.0	50	00 952 960 0	20.0	27	00 952 963 0	8.0	2
00 952 895 0	48.1	35	00 952 921 0	105.0	13	00 952 948 0	21.0	12	00 952 960 0	21.0	42	00 952 963 0	9.0	7
00 952 895 0	50.0	35	00 952 922 0	8.0	17	00 952 948 0	37.0	12	00 952 960 0	36.0	27	00 952 963 0	48.0	58
00 952 895 0	50.1	35	00 952 922 0	9.0	17	00 952 948 0	48.0	23	00 952 960 0	37.0	42	00 952 963 0	49.0	2
00 952 895 0	52.0	23	00 952 922 0	48.0	67	00 952 948 0	48.1	23	00 952 960 0	48.0	5	00 952 963 0	50.0	58
00 952 895 0	113.0	23	00 952 922 0	48.1	67	00 952 948 0	50.0	23	00 952 960 0	48.1	5	00 952 963 0	104.0	2
00 952 900 0	8.0	5	00 952 922 0	49.0	17	00 952 948 0	50.1	23	00 952 960 0	49.0	35	00 952 963 0	105.0	7
00 952 900 0	9.0	10	00 952 922 0	49.1	17	00 952 948 0	105.0	56	00 952 960 0	49.1	35	00 952 965 0	8.0	30
00 952 900 0	20.0	9	00 952 922 0	50.0	67	00 952 952 0	9.0	37	00 952 960 0	50.0	5	00 952 965 0	20.0	21
00 952 900 0	21.0	64	00 952 922 0	50.1	67	00 952 952 0	48.0	15	00 952 960 0	50.1	5	00 952 965 0	36.0	21
00 952 900 0	36.0	9	00 952 922 0	104.0	17	00 952 952 0	48.1	15	00 952 960 0	104.0	35	00 952 965 0	49.0	30
00 952 900 0	37.0	64	00 952 922 0	105.0	17	00 952 952 0	50.0	15	00 952 960 0	105.0	49	00 952 965 0	49.1	30
00 952 900 0	48.0	59	00 952 927 0	7.0	5	00 952 952 0	50.1	15	00 952 961 0	8.0	38	00 952 965 0	104.0	30
00 952 900 0	48.1	59	00 952 938 0	9.0	36	00 952 952 0	105.0	38	00 952 961 0	9.0	25	00 952 966 0	9.0	45
00 952 900 0	49.0	5	00 952 938 0	48.0	3	00 952 953 0	9.0	35	00 952 961 0	20.0	30	00 952 966 0	21.0	31
00 952 900 0	49.1	5	00 952 938 0	48.1	3	00 952 953 0	48.0	16	00 952 961 0	21.0	45	00 952 966 0	37.0	31
00 952 900 0	50.0	59	00 952 938 0	50.0	3	00 952 953 0	48.1	16	00 952 961 0	36.0	30	00 952 966 0	48.0	44
00 952 900 0	50.1	59	00 952 938 0	50.1	3	00 952 953 0	50.0	16	00 952 961 0	37.0	45	00 952 966 0	48.1	44
00 952 900 0	104.0	5	00 952 938 0	105.0	51	00 952 953 0	50.1	16	00 952 961 0	48.0	4	00 952 966 0	50.0	44
00 952 900 0	105.0	8	00 952 941 0	48.0	81	00 952 953 0	105.0	37	00 952 961 0	48.1	4	00 952 966 0	50.1	44
00 952 901 0	20.0	11	00 952 941 0	48.1	81	00 952 954 0	9.0	31	00 952 961 0	49.0	38	00 952 967 0	9.0	45
00 952 901 0	21.0	74	00 952 941 0	50.0	81	00 952 954 0	21.0	53	00 952 961 0	49.1	38	00 952 967 0	21.0	35
00 952 901 0	36.0	11	00 952 941 0	50.1	81	00 952 954 0	37.0	53	00 952 961 0	50.0	4	00 952 967 0	37.0	35
00 952 901 0	37.0	74	00 952 941 0	105.0	82	00 952 954 0	48.0	12	00 952 961 0	50.1	4	00 952 967 0	48.0	44
00 952 902 0	20.0	2	00 952 942 0	21.0	19	00 952 954 0	48.1	12	00 952 961 0	104.0	38	00 952 967 0	48.1	44
00 952 902 0	21.0	65	00 952 942 0	37.0	19	00 952 954 0	50.0	12	00 952 961 0	105.0	24	00 952 967 0	50.0	44
00 952 902 0	36.0	2	00 952 943 0	21.0	15	00 952 954 0	50.1	12	00 952 962 0	8.0	20	00 952 967 0	50.1	44
00 952 902 0	37.0	65	00 952 943 0	37.0	15	00 952 954 0	105.0	41	00 952 962 0	9.0	20	00 952 968 0	8.0	21
00 952 903 0	20.0	17	00 952 944 0	21.0	15	00 952 955 0	9.0	30	00 952 962 0	20.0	18	00 952 968 0	9.0	21
00 952 903 0	21.0	61	00 952 944 0	37.0	15	00 952 955 0	48.0	9	00 952 962 0	21.0	59	00 952 968 0	20.0	24
00 952 903 0	36.0	17	00 952 945 0	9.0	52	00 952 955 0	48.1	9	00 952 962 0	36.0	18	00 952 968 0	21.0	60
00 952 903 0	37.0	61	00 952 945 0	21.0	18	00 952 955 0	50.0	9	00 952 962 0	37.0	59	00 952 968 0	36.0	24

ID-NR. ID-NO.	TAFEL DIAG.	POS. POS.	ID-NR. ID-NO.	TAFEL DIAG.	POS. POS.	ID-NR. ID-NO.	TAFEL DIAG.	POS. POS.	ID-NR. ID-NO.	TAFEL DIAG.	POS. POS.	ID-NR. ID-NO.	TAFEL DIAG.	POS. POS.
00 952 968 0	37.0	60	00 952 975 0	105.0	28	00 953 840 0	9.0	4	00 953 950 0	15.0	20	00 953 970 0	21.0	44
00 952 968 0	48.0	71	00 952 976 0	9.0	26	00 953 840 0	48.0	64	00 953 950 0	31.0	20	00 953 970 0	37.0	44
00 952 968 0	48.1	71	00 952 976 0	105.0	50	00 953 840 0	48.1	64	00 953 950 0	43.0	24	00 953 971 0	21.0	57
00 952 968 0	49.0	21	00 952 977 0	9.0	26	00 953 840 0	49.0	8	00 953 950 0	43.1	21	00 953 971 0	37.0	57
00 952 968 0	49.1	21	00 952 977 0	105.0	50	00 953 840 0	49.1	8	00 953 950 0	105.0	70	00 953 972 0	21.0	39
00 952 968 0	50.0	71	00 952 979 0	15.0	21	00 953 840 0	50.0	64	00 953 950 0	111.0	20	00 953 972 0	37.0	39
00 952 968 0	50.1	71	00 952 979 0	31.0	21	00 953 840 0	50.1	64	00 953 951 0	7.0	35	00 953 973 0	21.0	56
00 952 968 0	104.0	21	00 952 979 0	43.0	26	00 953 840 0	104.0	8	00 953 954 0	21.0	1	00 953 973 0	37.0	56
00 952 968 0	105.0	21	00 952 979 0	43.1	22	00 953 840 0	105.0	4	00 953 954 0	37.0	1	00 953 974 0	21.0	55
00 952 971 0	7.0	7	00 952 979 0	105.0	74	00 953 845 0	8.0	39	00 953 955 0	19.0	17	00 953 974 0	37.0	55
00 952 972 0	7.0	13	00 952 979 0	111.0	21	00 953 845 0	20.0	31	00 953 955 0	47.0	17	00 953 975 0	21.0	13
00 952 974 0	8.0	24	00 953 058 1	77.0	23	00 953 845 0	25.0	26	00 953 956 0	20.0	1	00 953 975 0	37.0	13
00 952 974 0	8.0	29	00 953 158 0	77.0	27	00 953 845 0	36.0	31	00 953 956 0	36.0	1	00 953 976 0	9.0	73
00 952 974 0	9.0	40	00 953 173 0	58.0	1	00 953 845 0	41.0	26	00 953 957 0	19.0	10	00 953 976 0	21.0	20
00 952 974 0	20.0	19	00 953 197 0	58.0	1	00 953 845 0	41.1	18	00 953 958 0	19.0	11	00 953 976 0	37.0	20
00 952 974 0	21.0	70	00 953 249 2	77.0	24	00 953 845 0	49.0	39	00 953 959 0	19.0	12	00 953 976 0	105.0	59
00 952 974 0	36.0	19	00 953 283 1	58.0	1	00 953 845 0	49.1	39	00 953 959 0	47.0	10	00 953 977 0	9.0	57
00 952 974 0	37.0	70	00 953 294 0	58.0	1	00 953 845 0	104.0	39	00 953 960 0	19.0	13	00 953 977 0	21.0	21
00 952 974 0	48.0	47	00 953 328 0	77.0	25	00 953 858 0	8.0	6	00 953 960 0	35.0	31	00 953 977 0	37.0	21
00 952 974 0	48.1	47	00 953 353 1	58.0	1	00 953 858 0	9.0	2	00 953 960 0	103.0	9	00 953 977 0	48.0	33
00 952 974 0	49.0	24	00 953 354 1	58.0	1	00 953 858 0	48.0	66	00 953 961 0	19.0	14	00 953 977 0	48.1	33
00 952 974 0	49.0	29	00 953 396 0	58.0	1	00 953 858 0	48.1	66	00 953 961 0	35.0	30	00 953 977 0	50.0	33
00 952 974 0	49.1	24	00 953 396 0	58.0	1	00 953 858 0	49.0	6	00 953 962 0	19.0	15	00 953 977 0	50.1	33
00 952 974 0	49.1	29	00 953 396 0	58.0	1	00 953 858 0	49.1	6	00 953 963 0	19.0	5	00 953 977 0	105.0	60
00 952 974 0	50.0	47	00 953 396 0	58.0	1	00 953 858 0	50.0	66	00 953 963 0	35.0	23	00 953 978 0	21.0	58
00 952 974 0	50.1	47	00 953 398 0	58.0	1	00 953 858 0	50.1	66	00 953 963 0	103.0	15	00 953 978 0	37.0	58
00 952 974 0	104.0	24	00 953 420 1	58.0	1	00 953 858 0	104.0	6	00 953 964 0	19.0	7	00 953 979 0	21.0	32
00 952 974 0	104.0	29	00 953 458 4	58.0	1	00 953 858 0	105.0	2	00 953 964 0	35.0	17	00 953 979 0	37.0	32
00 952 974 0	105.0	31	00 953 459 4	58.0	1	00 953 871 0	21.0	50	00 953 964 0	47.0	8	00 953 980 0	21.0	5
00 952 975 0	8.0	37	00 953 465 0	58.0	1	00 953 871 0	37.0	50	00 953 964 0	103.0	20	00 953 980 0	37.0	5
00 952 975 0	9.0	28	00 953 494 0	58.0	1	00 953 871 0	48.0	21	00 953 965 0	19.0	4	00 953 980 0	48.0	77
00 952 975 0	20.0	29	00 953 495 0	58.0	1	00 953 871 0	48.1	21	00 953 965 0	47.0	5	00 953 980 0	48.1	77
00 952 975 0	36.0	29	00 953 506 1	58.0	1	00 953 871 0	50.0	21	00 953 966 0	20.0	13	00 953 980 0	50.0	77
00 952 975 0	48.0	7	00 953 516 0	58.0	1	00 953 871 0	50.1	21	00 953 966 0	36.0	13	00 953 980 0	50.1	77
00 952 975 0	48.1	7	00 953 715 1	59.0	42	00 953 949 0	15.0	23	00 953 967 0	21.0	40	00 953 980 0	105.0	80
00 952 975 0	49.0	37	00 953 715 1	59.1	42	00 953 949 0	31.0	23	00 953 967 0	37.0	40	00 953 981 0	21.0	29
00 952 975 0	49.1	37	00 953 715 1	60.0	68	00 953 949 0	43.0	25	00 953 968 0	21.0	46	00 953 981 0	37.0	29
00 952 975 0	50.0	7	00 953 715 1	61.0	68	00 953 949 0	43.1	25	00 953 968 0	37.0	46	00 953 981 0	48.0	38
00 952 975 0	50.1	7	00 953 715 1	79.0	34	00 953 949 0	105.0	69	00 953 969 0	21.0	41	00 953 981 0	50.0	38
00 952 975 0	104.0	37	00 953 840 0	8.0	8	00 953 949 0	111.0	23	00 953 969 0	37.0	41	00 953 981 0	105.0	71

ID-NR. ID-NO.	TAFEL DIAG.	POS. POS.	ID-NR. ID-NO.	TAFEL DIAG.	POS. POS.	ID-NR. ID-NO.	TAFEL DIAG.	POS. POS.	ID-NR. ID-NO.	TAFEL DIAG.	POS. POS.	ID-NR. ID-NO.	TAFEL DIAG.	POS. POS.
00 953 982 0	21.0	25	20 050 085 0	41.0	16	20 050 308 0	22.0	27	20 050 677 0	81.0	5	20 051 044 0	55.1	20
00 953 982 0	37.0	25	20 050 085 0	109.0	16	20 050 308 0	38.0	27	20 050 820 0	91.0	5	20 051 051 0	43.0	9
00 953 983 0	21.0	80	20 050 111 1	69.0	25	20 050 309 0	22.0	26	20 050 848 0	86.0	1	20 051 052 0	43.0	5
00 953 983 0	37.0	80	20 050 114 1	81.0	2	20 050 309 0	38.0	26	20 050 850 0	2.0	7	20 051 053 0	15.0	13
00 953 984 0	48.0	39	20 050 166 0	81.0	10	20 050 310 0	22.0	26	20 050 851 0	1.0	7	20 051 053 0	111.0	13
00 953 984 0	48.1	39	20 050 167 1	81.0	28	20 050 310 0	38.0	26	20 050 852 0	86.0	8	20 051 054 0	25.0	10
00 953 984 0	50.0	39	20 050 223 0	59.0	11	20 050 324 0	4.0	16	20 050 853 0	86.0	7	20 051 054 0	41.0	10
00 953 984 0	50.1	39	20 050 223 0	59.1	11	20 050 325 0	4.0	15	20 050 861 0	81.0	27	20 051 054 0	109.0	10
00 954 107 0	65.0	5	20 050 223 0	60.0	58	20 050 326 0	4.0	9	20 050 862 0	81.0	27	20 051 056 0	27.0	12
00 955 271 0	100.0	53	20 050 223 0	61.0	58	20 050 350 0	40.1	22	20 050 863 0	1.0	2	20 051 059 0	10.0	27
00 955 299 0	100.0	23	20 050 227 0	65.0	2	20 050 355 0	4.0	1	20 050 863 0	2.0	2	20 051 059 0	106.0	27
00 955 367 0	66.0	40	20 050 281 0	87.0	7	20 050 359 0	4.0	26	20 050 864 0	2.0	8	20 051 060 0	10.0	26
00 955 367 0	66.1	40	20 050 281 0	87.1	7	20 050 363 0	4.0	7	20 050 865 0	2.0	8	20 051 060 0	106.0	26
00 955 377 2	100.0	30	20 050 283 0	87.0	6	20 050 385 0	4.0	6	20 050 867 0	85.0	22	20 051 080 0	85.0	13
00 955 406 1	100.0	33	20 050 283 0	87.1	6	20 050 408 0	5.0	8	20 050 869 0	85.0	27	20 051 087 0	57.0	12
00 955 623 0	66.0	21	20 050 284 0	87.0	7	20 050 409 0	5.0	6	20 050 872 0	83.0	2	20 051 088 0	57.0	12
00 955 623 0	66.1	21	20 050 284 0	87.1	7	20 050 421 0	5.0	10	20 050 874 0	85.0	1	20 051 089 0	57.0	20
00 955 624 0	66.0	21	20 050 285 0	87.0	6	20 050 422 0	6.0	23	20 050 876 0	85.0	2	20 051 149 0	77.0	10
00 955 624 0	66.1	21	20 050 285 0	87.1	6	20 050 423 0	6.0	22	20 050 893 0	70.0	12	20 051 150 0	77.0	20
00 955 625 0	66.0	21	20 050 286 0	6.0	9	20 050 424 0	6.0	21	20 050 895 2	81.0	1	20 051 478 1	96.0	4
00 955 625 0	66.1	21	20 050 288 0	6.0	9	20 050 425 0	6.0	20	20 050 901 0	82.0	2	20 051 479 0	96.0	8
00 955 626 0	66.0	22	20 050 291 0	6.0	18	20 050 427 0	5.0	2	20 050 902 0	69.0	12	20 051 518 1	60.0	1
00 955 626 0	66.1	22	20 050 296 0	87.0	9	20 050 448 1	75.0	10	20 050 903 1	69.0	16	20 051 518 1	61.0	1
00 956 528 1	75.0	20	20 050 296 0	87.1	9	20 050 448 1	75.1	10	20 050 916 0	3.0	8	20 051 540 0	60.0	3
00 957 286 0	20.0	23	20 050 298 0	87.0	17	20 050 469 0	72.0	17	20 050 917 0	3.0	7	20 051 540 0	61.0	3
00 957 286 0	21.0	33	20 050 299 0	87.0	18	20 050 493 0	3.0	5	20 050 994 0	79.0	19	20 051 544 0	60.0	19
00 957 286 0	36.0	23	20 050 300 0	26.0	2	20 050 497 0	3.0	1	20 050 995 0	72.0	45	20 051 544 0	61.0	19
00 957 286 0	37.0	33	20 050 300 0	42.0	42	20 050 498 0	3.0	1	20 051 018 0	6.0	9	20 051 545 0	60.0	28
20 020 730 0	42.0	9	20 050 301 0	26.0	2	20 050 503 0	3.0	4	20 051 023 0	87.0	7	20 051 545 0	61.0	28
20 020 730 0	110.0	9	20 050 301 0	42.0	42	20 050 506 0	81.0	33	20 051 023 0	87.1	7	20 051 546 0	61.0	28
20 050 002 0	77.0	34	20 050 303 0	31.0	13	20 050 540 0	2.0	3	20 051 024 0	87.0	6	20 051 566 0	60.0	26
20 050 006 0	77.0	49	20 050 303 0	43.0	16	20 050 541 0	1.0	3	20 051 024 0	87.1	6	20 051 566 0	61.0	26
20 050 013 1	77.0	31	20 050 304 0	31.0	13	20 050 549 0	1.0	1	20 051 029 0	87.0	10	20 051 567 0	61.0	26
20 050 081 0	26.0	8	20 050 304 0	43.0	16	20 050 584 0	85.0	9	20 051 030 0	87.0	11	20 051 576 1	60.0	42
20 050 082 0	26.0	5	20 050 305 0	25.0	12	20 050 627 0	2.0	3	20 051 039 0	73.0	6	20 051 576 1	61.0	42
20 050 083 0	25.0	30	20 050 305 0	41.0	12	20 050 633 0	4.0	11	20 051 040 0	73.0	7	20 051 581 0	60.0	32
20 050 083 0	41.0	30	20 050 306 0	25.0	12	20 050 634 0	4.0	18	20 051 040 0	73.1	7	20 051 581 0	61.0	32
20 050 083 0	109.0	30	20 050 306 0	41.0	12	20 050 662 0	2.0	1	20 051 041 0	73.0	10	20 051 604 0	2.0	10
20 050 084 0	25.0	17	20 050 307 0	22.0	27	20 050 675 0	81.0	5	20 051 041 0	73.1	10	20 051 606 0	2.0	12
20 050 085 0	25.0	16	20 050 307 0	38.0	27	20 050 676 0	81.0	5	20 051 044 0	55.0	20	20 051 612 0	2.0	1

ID-NR. ID-NO.	TAFEL DIAG.	POS. POS.	ID-NR. ID-NO.	TAFEL DIAG.	POS. POS.	ID-NR. ID-NO.	TAFEL DIAG.	POS. POS.	ID-NR. ID-NO.	TAFEL DIAG.	POS. POS.	ID-NR. ID-NO.	TAFEL DIAG.	POS. POS.
20 051 627 0	3.0	1	20 052 945 0	52.0	11	20 053 081 0	52.0	4	20 053 512 0	72.0	46	20 053 574 2	78.0	37
20 051 629 0	2.0	8	20 052 946 0	52.0	12	20 053 082 0	53.0	13	20 053 537 0	74.0	19	20 053 575 2	78.0	39
20 051 641 0	57.0	1	20 052 947 0	52.0	7	20 053 083 0	53.0	19	20 053 538 0	74.0	26	20 053 585 1	78.0	40
20 051 642 0	2.0	3	20 052 948 0	52.0	8	20 053 084 0	53.0	5	20 053 539 0	42.0	23	20 053 586 0	78.0	32
20 051 644 0	60.0	53	20 052 966 0	16.0	18	20 053 084 0	53.1	5	20 053 539 0	42.1	23	20 053 589 0	78.0	13
20 051 644 0	61.0	53	20 052 966 0	32.0	18	20 053 084 0	53.2	5	20 053 539 0	110.0	23	20 053 591 0	77.0	51
20 051 729 0	80.0	1	20 052 966 0	44.0	18	20 053 085 0	87.0	29	20 053 540 0	42.0	22	20 053 605 0	98.0	6
20 051 749 0	80.0	8	20 052 966 0	44.1	18	20 053 085 0	87.1	29	20 053 540 0	110.0	22	20 053 613 0	3.0	28
20 051 752 0	80.0	10	20 052 966 0	44.4	18	20 053 086 0	6.0	46	20 053 541 0	42.0	8	20 053 614 1	96.0	9
20 051 767 0	80.0	18	20 052 966 0	51.0	36	20 053 087 0	6.0	45	20 053 541 0	42.1	8	20 053 617 0	75.0	47
20 051 779 0	80.0	28	20 052 966 0	51.1	36	20 053 087 0	6.1	3	20 053 541 0	110.0	8	20 053 619 0	75.0	9
20 051 780 0	80.0	32	20 052 966 0	112.0	18	20 053 095 0	53.0	30	20 053 542 0	42.0	5	20 053 620 0	75.0	1
20 051 781 0	80.0	33	20 052 967 0	16.0	10	20 053 095 0	53.1	30	20 053 542 0	110.0	5	20 053 629 0	74.0	3
20 051 860 0	16.0	13	20 052 967 0	32.0	10	20 053 095 0	53.2	30	20 053 543 0	41.0	17	20 053 630 0	74.0	1
20 051 860 0	32.0	13	20 052 967 0	44.0	10	20 053 161 0	81.0	27	20 053 543 0	42.0	32	20 053 633 0	75.0	55
20 051 860 0	44.0	13	20 052 967 0	44.1	10	20 053 162 0	81.0	27	20 053 543 0	109.0	17	20 053 633 0	75.1	55
20 051 860 0	44.1	13	20 052 967 0	44.4	10	20 053 163 0	57.0	29	20 053 543 0	110.0	32	20 053 635 0	76.0	12
20 051 860 0	44.4	13	20 052 967 0	51.0	23	20 053 166 0	57.0	28	20 053 544 0	42.0	31	20 053 646 0	72.0	1
20 051 860 0	51.0	26	20 052 967 0	51.1	23	20 053 167 0	57.0	28	20 053 544 0	110.0	31	20 053 647 0	68.0	20
20 051 860 0	51.1	26	20 052 967 0	112.0	10	20 053 168 0	7.0	40	20 053 545 0	42.0	25	20 053 647 0	68.1	20
20 051 860 0	112.0	13	20 052 968 0	52.0	9	20 053 184 0	77.0	1	20 053 545 0	42.1	25	20 053 648 0	72.0	34
20 051 983 0	80.0	26	20 052 969 0	52.0	10	20 053 187 0	77.0	18	20 053 545 0	110.0	25	20 053 649 0	68.0	1
20 051 984 0	80.0	27	20 052 970 0	52.0	5	20 053 197 0	72.0	25	20 053 548 0	43.0	18	20 053 654 0	67.0	7
20 052 379 0	6.0	42	20 052 971 0	52.0	4	20 053 207 0	77.0	15	20 053 548 0	45.0	2	20 053 657 0	67.0	3
20 052 379 0	6.1	32	20 052 972 0	81.0	5	20 053 208 0	77.0	50	20 053 549 0	43.0	19	20 053 661 0	67.0	2
20 052 476 0	60.0	10	20 052 979 0	53.0	5	20 053 209 0	75.0	54	20 053 549 0	45.0	4	20 053 664 0	68.0	10
20 052 476 0	61.0	10	20 052 979 0	53.1	5	20 053 210 0	69.0	37	20 053 550 0	45.0	3	20 053 664 0	68.1	10
20 052 478 0	60.0	12	20 052 979 0	53.2	5	20 053 216 0	35.0	1	20 053 551 0	45.0	5	20 053 667 0	67.0	1
20 052 478 0	61.0	12	20 052 980 0	53.0	8	20 053 335 0	46.0	3	20 053 554 0	42.0	7	20 053 747 0	6.0	6
20 052 782 0	26.0	13	20 052 980 0	53.1	8	20 053 336 0	46.0	24	20 053 554 0	110.0	7	20 053 748 0	6.0	3
20 052 783 0	26.0	18	20 052 980 0	53.2	8	20 053 372 0	35.0	26	20 053 555 0	42.0	33	20 053 749 0	15.0	6
20 052 785 0	26.0	24	20 052 981 0	53.0	13	20 053 372 0	103.0	6	20 053 555 0	110.0	33	20 053 749 0	31.0	6
20 052 786 0	26.0	25	20 052 982 0	53.0	14	20 053 402 0	46.0	2	20 053 556 0	42.0	30	20 053 749 0	43.1	6
20 052 787 0	26.0	42	20 052 983 0	53.0	19	20 053 436 0	35.0	18	20 053 556 0	110.0	30	20 053 749 0	111.0	6
20 052 788 0	26.0	21	20 052 984 0	53.0	16	20 053 436 0	103.0	21	20 053 557 0	42.0	41	20 053 750 0	15.0	11
20 052 789 0	26.0	10	20 052 993 1	80.0	20	20 053 441 0	35.0	29	20 053 558 0	74.0	28	20 053 750 0	31.0	11
20 052 790 0	26.0	23	20 053 000 0	80.0	15	20 053 470 0	35.0	14	20 053 563 0	78.0	19	20 053 750 0	43.1	11
20 052 932 0	80.0	22	20 053 078 0	52.0	9	20 053 470 0	103.0	22	20 053 565 0	78.0	23	20 053 750 0	111.0	11
20 052 933 0	80.0	21	20 053 079 0	52.0	10	20 053 482 0	46.0	16	20 053 572 0	78.0	2	20 053 751 0	87.0	4
20 052 941 0	69.0	1	20 053 080 0	52.0	5	20 053 509 0	66.0	49	20 053 573 0	78.0	12	20 053 751 0	87.1	4

ID-NR. ID-NO.	TAFEL DIAG.	POS. POS.	ID-NR. ID-NO.	TAFEL DIAG.	POS. POS.	ID-NR. ID-NO.	TAFEL DIAG.	POS. POS.	ID-NR. ID-NO.	TAFEL DIAG.	POS. POS.	ID-NR. ID-NO.	TAFEL DIAG.	POS. POS.
20 053 752 0	87.0	3	20 053 851 0	16.0	20	20 054 245 0	44.4	38	20 054 938 0	6.1	21	20 080 983 3	92.0	19
20 053 752 0	87.1	3	20 053 851 0	32.0	20	20 054 284 0	35.0	35	20 054 940 0	87.1	10	20 080 996 0	92.0	12
20 053 753 0	90.0	9	20 053 851 0	44.0	20	20 054 341 0	77.0	7	20 054 941 0	53.1	19	20 081 010 0	98.0	1
20 053 754 0	90.0	18	20 053 851 0	44.1	20	20 054 342 0	77.0	19	20 054 941 0	53.2	19	20 081 012 0	98.0	3
20 053 755 0	90.0	15	20 053 851 0	44.4	20	20 054 378 0	39.1	50	20 054 942 0	73.1	30	20 081 013 0	98.0	2
20 053 756 0	6.0	47	20 053 851 0	112.0	20	20 054 425 0	68.1	49	20 054 943 0	73.1	6	20 081 014 0	98.0	5
20 053 756 0	90.0	12	20 053 867 0	95.0	5	20 054 426 0	68.1	41	20 054 944 0	41.1	8	20 081 015 0	98.0	5
20 053 757 0	76.0	4	20 053 948 0	6.0	10	20 054 498 0	60.0	15	20 054 945 0	41.1	38	20 081 016 0	98.0	5
20 053 758 0	76.0	3	20 053 966 0	46.0	1	20 054 498 0	61.0	15	20 054 947 0	41.1	38	20 081 069 0	93.0	1
20 053 759 0	76.0	5	20 053 968 0	46.0	4	20 054 507 0	59.0	30	20 054 948 0	87.1	18	20 081 071 0	95.0	1
20 053 760 0	76.0	6	20 053 975 0	46.0	10	20 054 507 0	59.1	30	20 054 949 0	87.1	17	20 081 073 0	93.0	4
20 053 761 0	73.0	3	20 054 007 0	42.1	22	20 054 619 0	68.1	1	20 054 954 0	87.1	7	20 081 073 0	93.1	4
20 053 761 0	73.1	3	20 054 015 0	42.1	7	20 054 627 1	75.1	1	20 054 955 0	87.1	6	20 081 076 0	94.0	5
20 053 762 0	73.0	4	20 054 016 0	42.1	9	20 054 628 0	75.1	9	20 054 957 0	87.1	11	20 081 078 0	93.0	3
20 053 762 0	73.1	4	20 054 017 0	42.1	5	20 054 638 0	75.1	49	20 055 000 0	53.1	19	20 081 079 0	93.0	16
20 053 763 0	73.0	21	20 054 018 0	43.1	16	20 054 641 0	75.1	24	20 055 000 0	53.2	19	20 081 079 0	93.1	16
20 053 763 0	73.1	21	20 054 018 0	45.1	2	20 054 645 0	75.1	47	20 055 079 0	59.1	1	20 081 080 0	94.0	2
20 053 764 0	73.0	22	20 054 024 0	42.1	30	20 054 679 0	75.1	41	20 055 115 0	66.1	44	20 081 081 0	94.0	2
20 053 764 0	73.1	22	20 054 025 0	42.1	33	20 054 680 0	75.1	43	20 055 554 0	59.1	16	20 081 082 0	93.0	16
20 053 765 0	84.0	14	20 054 026 0	42.1	31	20 054 701 0	77.0	31	20 055 556 0	59.1	45	20 081 082 0	93.1	16
20 053 766 0	84.0	13	20 054 027 0	45.1	5	20 054 767 0	90.1	5	20 055 557 0	59.1	46	20 081 224 0	92.0	4
20 053 767 0	91.0	3	20 054 028 0	43.1	17	20 054 768 0	90.1	18	20 062 586 0	98.0	7	20 081 229 0	92.0	20
20 053 790 0	103.0	1	20 054 028 0	45.1	4	20 054 769 0	90.1	15	20 062 923 0	98.0	18	20 081 462 0	98.0	24
20 053 791 0	62.0	6	20 054 037 0	53.1	14	20 054 771 0	90.1	13	20 062 924 0	98.0	19	20 081 537 0	98.0	4
20 053 792 0	6.0	13	20 054 037 0	53.2	14	20 054 806 0	47.0	42	20 080 206 0	92.0	5	20 081 540 0	98.0	4
20 053 793 0	6.0	19	20 054 050 0	44.1	38	20 054 864 0	6.1	11	20 080 373 0	92.0	17	20 081 541 0	98.0	23
20 053 794 0	6.0	10	20 054 051 0	44.1	37	20 054 865 0	6.1	1	20 080 384 0	92.0	7	20 081 542 0	98.0	22
20 053 795 0	84.0	12	20 054 052 0	42.1	41	20 054 867 0	6.1	26	20 080 489 0	92.0	12	20 081 676 0	97.3	2
20 053 796 0	84.0	8	20 054 053 0	42.1	42	20 054 876 0	6.1	25	20 080 598 0	96.0	2	20 081 704 0	93.1	1
20 053 797 0	84.0	9	20 054 054 0	43.1	13	20 054 883 0	6.1	8	20 080 601 0	92.0	14	20 081 705 0	93.1	15
20 053 798 0	84.0	5	20 054 055 0	44.4	1	20 054 884 0	6.1	23	20 080 661 0	96.0	13	20 081 707 0	93.1	3
20 053 799 0	84.0	11	20 054 056 0	44.4	2	20 054 885 0	6.1	19	20 080 662 0	96.0	7	20 082 182 0	97.3	1
20 053 800 0	62.0	11	20 054 057 0	42.1	41	20 054 886 0	6.1	4	20 080 663 0	96.0	5	20 083 939 0	96.0	18
20 053 801 0	62.0	12	20 054 058 0	42.1	42	20 054 887 0	6.1	10	20 080 664 0	96.0	6	20 083 941 0	96.0	18
20 053 802 0	62.0	21	20 054 059 0	43.1	13	20 054 888 0	6.1	10	20 080 667 0	96.0	1	20 083 945 0	96.0	18
20 053 810 0	90.0	30	20 054 060 0	41.1	11	20 054 889 0	6.1	4	20 080 715 1	93.0	15	27 000 008 0	60.0	44
20 053 811 0	63.0	10	20 054 061 0	41.1	24	20 054 891 0	85.0	7	20 080 807 0	92.0	18	27 000 008 0	61.0	44
20 053 812 0	63.0	11	20 054 128 0	42.1	32	20 054 902 0	53.1	16	20 080 809 0	92.0	12	27 000 015 0	60.0	70
20 053 813 0	63.0	9	20 054 129 0	45.1	3	20 054 902 0	53.2	16	20 080 842 0	98.0	4	27 000 015 0	61.0	70
20 053 815 0	6.0	10	20 054 243 0	44.4	37	20 054 937 0	6.1	22	20 080 847 0	94.0	6	27 000 067 0	102.0	11

ID-NR. ID-NO.	TAFEL DIAG.	POS. POS.	ID-NR. ID-NO.	TAFEL DIAG.	POS. POS.	ID-NR. ID-NO.	TAFEL DIAG.	POS. POS.	ID-NR. ID-NO.	TAFEL DIAG.	POS. POS.	ID-NR. ID-NO.	TAFEL DIAG.	POS. POS.
27 000 092 0	100.0	51	27 001 015 0	102.0	15	27 001 438 0	50.0	69	27 002 500 0	100.0	1	27 002 954 0	9.0	51
27 000 236 0	89.0	1	27 001 058 2	47.0	1	27 001 438 0	50.1	69	27 002 542 0	84.0	27	27 002 954 0	48.0	26
27 000 303 0	3.0	3	27 001 067 0	68.0	37	27 001 438 0	104.0	19	27 002 543 0	91.0	12	27 002 954 0	48.1	26
27 000 331 0	90.0	31	27 001 067 0	68.1	37	27 001 438 0	105.0	19	27 002 545 0	53.0	35	27 002 954 0	50.0	26
27 000 332 0	15.0	22	27 001 068 0	7.0	2	27 001 439 0	8.0	18	27 002 545 0	53.1	35	27 002 954 0	50.1	26
27 000 332 0	31.0	22	27 001 157 0	6.1	24	27 001 439 0	9.0	18	27 002 550 0	84.0	26	27 003 049 0	49.0	1
27 000 332 0	111.0	22	27 001 158 1	26.0	17	27 001 439 0	48.0	68	27 002 559 0	90.0	6	27 003 049 0	49.1	1
27 000 505 0	74.0	6	27 001 323 0	16.0	32	27 001 439 0	48.1	68	27 002 559 0	90.1	31	27 003 313 0	48.0	1
27 000 680 0	100.0	55	27 001 323 0	32.0	32	27 001 439 0	49.0	18	27 002 576 0	102.0	14	27 003 313 0	48.1	1
27 000 742 0	16.0	31	27 001 323 0	44.0	32	27 001 439 0	49.1	18	27 002 586 0	102.0	16	27 003 314 0	48.0	2
27 000 742 0	32.0	31	27 001 323 0	44.1	32	27 001 439 0	50.0	68	27 002 690 0	80.0	14	27 003 314 0	48.1	2
27 000 742 0	44.0	31	27 001 323 0	44.4	32	27 001 439 0	50.1	68	27 002 720 0	19.0	6	27 003 315 0	48.0	2
27 000 742 0	44.1	31	27 001 323 0	51.0	35	27 001 439 0	104.0	18	27 002 720 0	26.0	41	27 003 315 0	48.1	2
27 000 742 0	44.4	31	27 001 323 0	51.1	35	27 001 439 0	105.0	18	27 002 720 0	47.0	2	27 003 316 0	48.0	14
27 000 742 0	51.0	33	27 001 323 0	60.0	24	27 001 453 0	73.0	14	27 002 720 0	54.0	1	27 003 316 0	48.1	14
27 000 742 0	51.1	33	27 001 323 0	61.0	24	27 001 453 0	73.1	14	27 002 720 0	54.1	1	27 003 316 0	50.0	14
27 000 742 0	112.0	31	27 001 323 0	112.0	32	27 001 541 0	7.0	32	27 002 720 0	54.2	1	27 003 316 0	50.1	14
27 000 801 0	100.0	24	27 001 367 0	74.0	24	27 001 541 0	47.0	34	27 002 721 0	19.0	6	27 003 317 0	48.0	17
27 000 802 0	100.0	21	27 001 383 0	74.0	2	27 001 542 0	7.0	31	27 002 721 0	26.0	41	27 003 317 0	48.1	17
27 000 802 0	100.0	25	27 001 384 0	74.0	25	27 001 566 0	23.0	37	27 002 721 0	47.0	2	27 003 317 0	50.0	17
27 000 803 0	100.0	26	27 001 385 0	74.0	11	27 001 566 0	39.0	12	27 002 721 0	54.0	1	27 003 317 0	50.1	17
27 000 804 0	100.0	27	27 001 386 0	74.0	4	27 001 566 0	39.1	12	27 002 721 0	54.1	1	27 003 318 0	48.0	17
27 000 809 0	100.0	57	27 001 389 1	74.0	27	27 001 566 0	55.0	51	27 002 721 0	54.2	1	27 003 318 0	48.1	17
27 000 810 0	100.0	4	27 001 390 1	74.0	20	27 001 566 0	55.1	29	27 002 743 0	100.0	11	27 003 318 0	50.0	17
27 000 813 0	102.0	14	27 001 397 0	99.0	3	27 001 566 0	107.0	37	27 002 747 0	100.0	5	27 003 318 0	50.1	17
27 000 814 0	102.0	14	27 001 434 0	9.0	29	27 002 031 0	7.0	8	27 002 748 0	100.0	13	27 003 319 0	48.0	24
27 000 815 0	102.0	14	27 001 434 0	48.0	8	27 002 032 0	7.0	6	27 002 749 0	100.0	32	27 003 319 0	48.1	24
27 000 824 0	73.0	14	27 001 434 0	48.1	8	27 002 091 0	60.0	45	27 002 868 0	58.0	1	27 003 319 0	50.0	24
27 000 824 0	73.1	14	27 001 434 0	50.0	8	27 002 091 0	61.0	45	27 002 869 1	58.0	1	27 003 319 0	50.1	24
27 000 880 1	16.0	32	27 001 434 0	50.1	8	27 002 091 0	63.0	1	27 002 874 0	5.0	9	27 003 320 0	48.0	25
27 000 880 1	32.0	32	27 001 434 0	105.0	29	27 002 098 0	23.0	9	27 002 874 0	5.0	9	27 003 320 0	48.1	25
27 000 880 1	44.0	32	27 001 435 0	9.0	64	27 002 098 0	39.0	11	27 002 946 0	7.0	4	27 003 320 0	50.0	25
27 000 880 1	44.1	32	27 001 435 0	105.0	77	27 002 098 0	39.1	11	27 002 950 0	8.0	1	27 003 320 0	50.1	25
27 000 880 1	44.4	32	27 001 436 0	9.0	56	27 002 098 0	55.0	29	27 002 951 0	9.0	1	27 003 320 0	105.0	58
27 000 880 1	51.0	35	27 001 438 0	8.0	19	27 002 098 0	55.1	28	27 002 952 0	9.0	55	27 003 321 0	50.0	1
27 000 880 1	51.1	35	27 001 438 0	9.0	19	27 002 098 0	107.0	9	27 002 953 0	9.0	51	27 003 321 0	50.1	1
27 000 880 1	60.0	24	27 001 438 0	48.0	69	27 002 172 0	7.0	1	27 002 953 0	48.0	26	27 003 323 0	50.0	2
27 000 880 1	61.0	24	27 001 438 0	48.1	69	27 002 480 0	54.0	8	27 002 953 0	48.1	26	27 003 323 0	50.1	2
27 000 880 1	112.0	32	27 001 438 0	49.0	19	27 002 480 0	54.1	8	27 002 953 0	50.0	26	27 003 324 0	50.0	2
27 000 973 0	102.0	8	27 001 438 0	49.1	19	27 002 480 0	54.2	8	27 002 953 0	50.1	26	27 003 324 0	50.1	2

ID-NR. ID-NO.	TAFEL DIAG.	POS. POS.	ID-NR. ID-NO.	TAFEL DIAG.	POS. POS.	ID-NR. ID-NO.	TAFEL DIAG.	POS. POS.	ID-NR. ID-NO.	TAFEL DIAG.	POS. POS.	ID-NR. ID-NO.	TAFEL DIAG.	POS. POS.
27 003 333 0	47.0	29	27 003 384 0	54.2	23	27 003 846 0	16.0	33	27 004 221 0	50.0	75	27 007 411 0	90.1	22
27 003 334 0	56.0	3	27 003 385 0	54.0	25	27 003 846 0	32.0	33	27 004 222 0	48.0	75	27 007 412 0	90.1	1
27 003 343 0	55.0	28	27 003 385 0	54.1	25	27 003 846 0	44.0	33	27 004 222 0	50.0	75	27 007 549 0	90.1	27
27 003 344 0	39.0	41	27 003 385 0	54.2	25	27 003 846 0	44.1	33	27 004 572 0	6.1	35	27 007 696 0	35.0	39
27 003 344 0	39.1	41	27 003 387 0	54.0	27	27 003 846 0	44.4	33	27 004 651 0	7.0	19	27 007 696 0	103.0	34
27 003 344 0	55.0	27	27 003 387 0	54.1	27	27 003 846 0	112.0	33	27 004 678 0	103.0	3	27 008 120 0	79.0	1
27 003 345 0	55.0	47	27 003 387 0	54.2	27	27 003 974 0	26.0	44	27 004 678 0	104.0	1	27 008 120 0	80.0	1
27 003 348 0	56.0	13	27 003 389 0	47.0	9	27 003 974 0	42.0	44	27 004 679 0	103.0	2	27 008 120 0	102.0	11
27 003 348 0	56.1	10	27 003 390 0	47.0	11	27 003 974 0	42.1	44	27 004 679 0	105.0	1	27 008 280 0	8.0	43
27 003 354 0	54.0	36	27 003 391 0	47.0	13	27 003 974 0	110.0	44	27 004 682 0	49.0	44	27 008 282 0	8.0	45
27 003 354 0	54.1	36	27 003 391 0	47.0	13	27 003 979 0	5.0	9	27 004 682 0	49.1	44	27 008 282 0	9.0	76
27 003 354 0	54.2	36	27 003 392 0	47.0	13	27 004 026 0	90.0	17	27 004 682 0	104.0	42	27 008 282 0	48.1	92
27 003 355 0	54.0	35	27 003 392 0	103.0	11	27 004 026 0	90.1	8	27 004 683 0	49.0	43	27 008 282 0	49.1	50
27 003 355 0	54.1	35	27 003 394 0	47.0	3	27 004 028 0	90.0	17	27 004 683 0	49.1	43	27 008 282 0	50.1	92
27 003 355 0	54.2	35	27 003 394 0	54.0	3	27 004 028 0	90.1	8	27 004 683 0	104.0	41	27 008 283 0	9.0	74
27 003 361 0	54.0	12	27 003 394 0	54.1	3	27 004 071 0	90.0	5	27 005 004 0	35.0	24	27 008 283 0	48.1	91
27 003 362 0	54.0	34	27 003 394 0	54.2	3	27 004 080 0	58.0	1	27 005 004 0	103.0	4	27 008 283 0	49.1	48
27 003 362 0	54.1	34	27 003 395 0	47.0	4	27 004 121 0	9.0	72	27 005 012 0	74.0	7	27 008 283 0	50.1	91
27 003 362 0	54.2	34	27 003 396 0	47.0	7	27 004 121 0	105.0	53	27 005 376 0	105.0	68	27 008 287 0	9.0	77
27 003 364 0	54.0	10	27 003 431 0	89.0	5	27 004 122 0	9.0	72	27 005 377 0	105.0	57	27 008 462 0	9.0	81
27 003 364 0	54.1	10	27 003 432 0	89.0	6	27 004 122 0	105.0	53	27 005 378 0	105.0	57	27 008 463 0	9.0	81
27 003 364 0	54.2	10	27 003 452 0	99.0	8	27 004 123 0	9.0	71	27 005 379 0	17.0	16	27 008 882 0	5.0	9
27 003 365 0	54.0	31	27 003 453 0	99.0	4	27 004 123 0	105.0	52	27 005 379 0	33.0	16	27 009 089 0	49.1	47
27 003 365 0	54.1	31	27 003 579 0	35.0	16	27 004 124 0	9.0	71	27 005 379 0	45.0	12	27 009 305 0	48.1	58
27 003 365 0	54.2	31	27 003 579 0	42.0	1	27 004 124 0	105.0	52	27 005 379 0	45.1	12	27 009 305 0	49.1	2
27 003 375 0	54.0	26	27 003 579 0	42.1	1	27 004 125 0	8.0	41	27 005 379 0	113.0	16	27 009 305 0	50.1	58
27 003 375 0	54.1	26	27 003 579 0	103.0	14	27 004 125 0	49.0	43	27 005 382 0	105.0	47	27 009 306 0	48.1	88
27 003 375 0	54.2	26	27 003 579 0	110.0	1	27 004 125 0	49.1	43	27 005 383 0	105.0	47	27 009 306 0	49.1	46
27 003 376 0	54.0	28	27 003 652 0	47.0	39	27 004 125 0	104.0	41	27 005 639 0	77.0	22	27 009 306 0	50.1	88
27 003 376 0	54.1	28	27 003 654 0	47.0	38	27 004 126 0	8.0	42	27 005 706 0	102.0	10	27 009 350 0	8.0	48
27 003 376 0	54.2	28	27 003 681 0	20.0	32	27 004 127 0	8.0	41	27 005 707 0	102.0	18	27 009 350 0	9.0	82
27 003 381 0	54.0	29	27 003 681 0	21.0	82	27 004 128 0	8.0	42	27 005 722 0	90.0	7	27 009 350 0	48.0	87
27 003 381 0	54.1	29	27 003 681 0	36.0	32	27 004 128 0	49.0	44	27 005 722 0	90.1	32	27 009 350 0	48.1	87
27 003 381 0	54.2	29	27 003 681 0	37.0	82	27 004 128 0	49.1	44	27 006 256 0	102.0	19	27 009 350 0	49.0	45
27 003 382 0	54.0	33	27 003 764 0	35.0	16	27 004 128 0	104.0	42	27 006 786 0	75.1	20	27 009 350 0	49.1	45
27 003 382 0	54.1	33	27 003 764 0	42.0	1	27 004 219 0	48.0	74	27 007 249 0	90.1	28	27 009 350 0	50.0	87
27 003 382 0	54.2	33	27 003 764 0	42.1	1	27 004 219 0	50.0	74	27 007 313 0	90.1	2	27 009 350 0	50.1	87
27 003 383 0	54.0	15	27 003 764 0	103.0	14	27 004 220 0	48.0	74	27 007 316 0	90.1	21	27 009 350 0	104.0	45
27 003 384 0	54.0	23	27 003 764 0	110.0	1	27 004 220 0	50.0	74	27 007 326 0	90.1	3	27 009 350 0	105.0	87
27 003 384 0	54.1	23	27 003 773 0	76.0	9	27 004 221 0	48.0	75	27 007 402 0	19.0	32	27 009 366 0	48.1	38

Verwenden Sie nur

Original-KRONE-Ersatzteile!

Das gibt Sicherheit und spart Kosten!

Original-KRONE-Ersatzteile bieten die Garantie für höchste Verschleißfestigkeit, lange Lebensdauer und preiswerten Einkauf!

Sie bekommen bei Krone nur Materialien in einwandfreier Qualität und absolut passend für Ihre KRONE-Maschinen. Bei Verwendung von Original-KRONE-Ersatzteilen entspricht das Gerät in Funktion und Arbeitsweise wieder der ursprünglichen Ausführung!

Imitationen und Kopien von Teilen, speziell auf dem Sektor Verschleißteile halten nicht das, was sie vom Aussehen vielleicht versprechen. Material-Qualität kann man schlecht optisch prüfen - daher größte Vorsicht bei Billigangeboten!

**Darum lieber gleich
Original-KRONE-Ersatzteile!**

**Ersatzteil-Katalog auch
auf CD-ROM erhältlich!**

Use

Original-KRONE parts only

**This will increase operational reliability
and help to save costs!**

Original-KRONE-spares parts give you the guarantee of maximum resistance to wear, long life and low prices!

KRONE provides you with parts of first-rate quality which are perfectly suitable for your KRONE machine. By using original KRONE parts you can be sure that function and mode of operation are again as satisfactory as on a new machine!

Imitations and copies of parts, in particular working parts, are not as reliable as they seem to be! The quality of material can hardly be checked with the eye - it is therefore not advisable to purchase imitation parts even if these are cheaper.

**In any case it's better
to use original KRONE parts!**

**Spare parts list also
available as CD-ROM!**

N'utiliser que

**des pièces de rechange
d'origine KRONE!**

**Vous augmentez ainsi la sécurité de
fonctionnement et vous réduisez
considérablement vos coûts!**

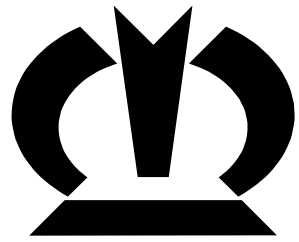
Les pièces de rechange d'origine Krone vous donnent la sécurité d'une exceptionnelle résistance à l'usure, d'une longue durée d'utilisation et de prix avantageux.

KRONE vous offre uniquement des pièces de première qualité parfaitement adaptées à votre machine KRONE. En utilisant des pièces de rechange d'origine KRONE vous pouvez être sûr que fonctionnement et le mode de travail sont identiques à ceux d'une machine nouvelle.

Les imitations et copies de pièces, tout particulièrement des pièces d'usure, ne tiennent pas ce qu'elles promettent par leur apparence! En effet il n'est guère possible de vérifier visuellement la qualité d'une matière. Il est donc prudent de juger avec scepticisme les pièces de rechange à bas prix!

**De toute façon il est raisonnable de donner la préférence aux
pièces de rechange d'origine KRONE!**

**Catalogue de pièces de rechange
également disponible sur CD-ROM!**



KRONE

... konsequent, kompetent

Maschinenfabrik Bernard Krone GmbH

Heinrich-Krone-Straße 10, D-48480 Spelle
Postfach 11 63, D-48478 Spelle

Phone +049 (0) 59 77/935-0
Fax +049 (0) 59 77/935-339 - Zentrale
Fax +049 (0) 59 77/935-239 - ET-Lager

Internet: <http://www.krone.de>
eMail: info.ldm@krone.de