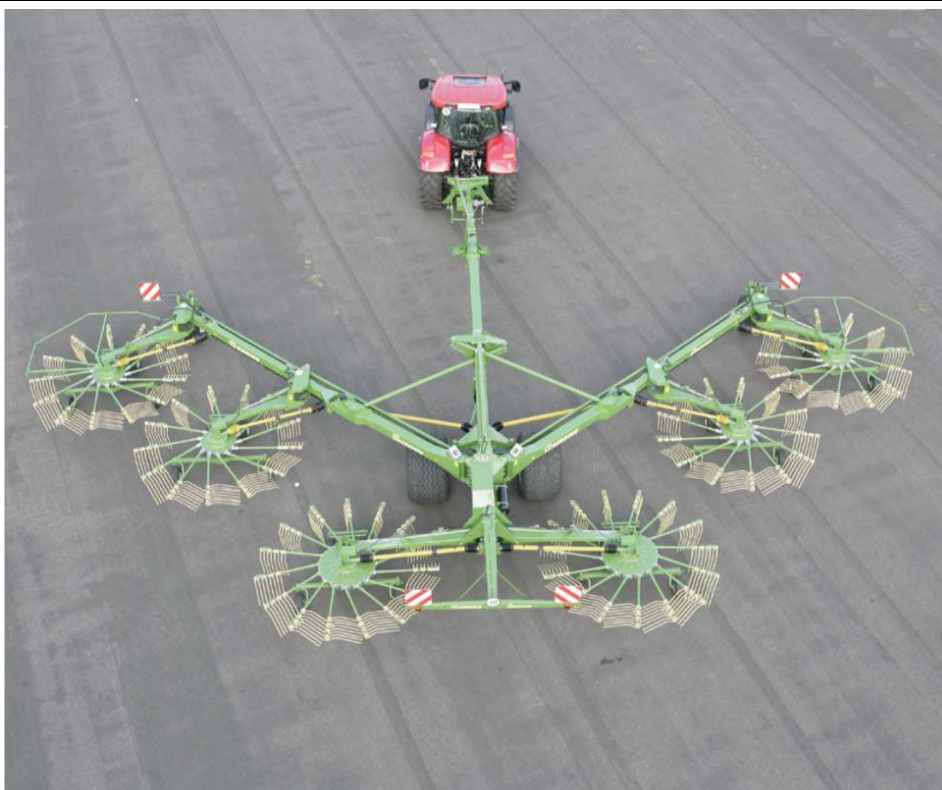




ERSATZTEILE

SPARE PARTS

PIÈCES DETACHEES



150 050 383 02 - 06/04/2018

Swadro 2000

ab Masch.-Nr.
from mach.-no.
à partir de mach.-no

845 501 -

/ / 150 050 383 02 / /

Erläuterungen Illustration Illustration

Gültigkeit dieser Tafel
Validity of this diagram
Validité du diagramme

Nr. der Zeichnung, die zu dieser Seite gehört
No. of drawing belonging to this page
No. du dessin appartenant à cette page

Tafel-Nr.
No. of diagram
No. de diagramme

Benennung dieser Tafel
Denomination of this diagram
Dénomination du diagramme

Maschinentypen
Type of machines
Type de machines

Nr. dieser Ersatzteilliste
No. of this spare part list
No. de cette liste des pièces de rechange

Tragrahmen / Schutze kpl. Frame / Guard cpl. Cadre / Protecteurs cpl.						000 001 084 00	
						585 000 - 597 629	444 841 1
							4.0
Pos.	ID-Nr.	Benennung	Description	Description	Masch.-Nr.	Bemerkung/Remarks/Remarque	
1	00 259 671 0	Tragrahmen links	Frame left	Cadre gauche	585 000 - 597 629	x	
	00 259 627 0	Tragrahmen rechts	Frame right	Cadre droite	585 000 - 597 629	x	
	00 901 491 0	6kt-Schraube	Hex head bolt	Boulon tete hex	590 000	x	M 16 X 130
3	00 909 912 0	Sperkantscheibe	Detent edged washer	Disque à bord d'arrêt	597 629	x	SKM 16

Dieses Ersatzteil ist gültig ab Masch.Nr. 590 000
This spare part is valid from mach. no. 590 000
Cette pièce de rechange est valable à partir de no. de machine 590 000

Dieses Ersatzteil ist gültig von Masch.Nr. 585 000 bis Masch.Nr. 597 629
This spare part is valid from mach. no. 585 000 up to mach. no. 597 629
Cette pièce de rechange est valable à partir de no. de machine 585 000 jusqu'au no. 597 629

Dieses Ersatzteil ist gültig bis Masch.Nr. 597 629
This spare part is valid up to mach. no. 597 629
Cette pièce de rechange est valable jusqu'au no. de machine 597 629

Bestell-Nr.
Order no.
No. de commande

Position des Ersatzteiles in der Zeichnung
Position of spare part in the drawing
Position de la pièce de rechange au dessin

**Ersatzteil-Katalog auch
auf CD-ROM erhältlich!**
**Spare parts list also
available as CD-ROM!**
**Catalogue de pièces de rechange
également disponible sur CD-ROM!**

Anzahl Teile je Typ

X = nach Bedarf
Kein Eintrag = Keine Verwendung für diesen Typ

Quantity of parts for each type

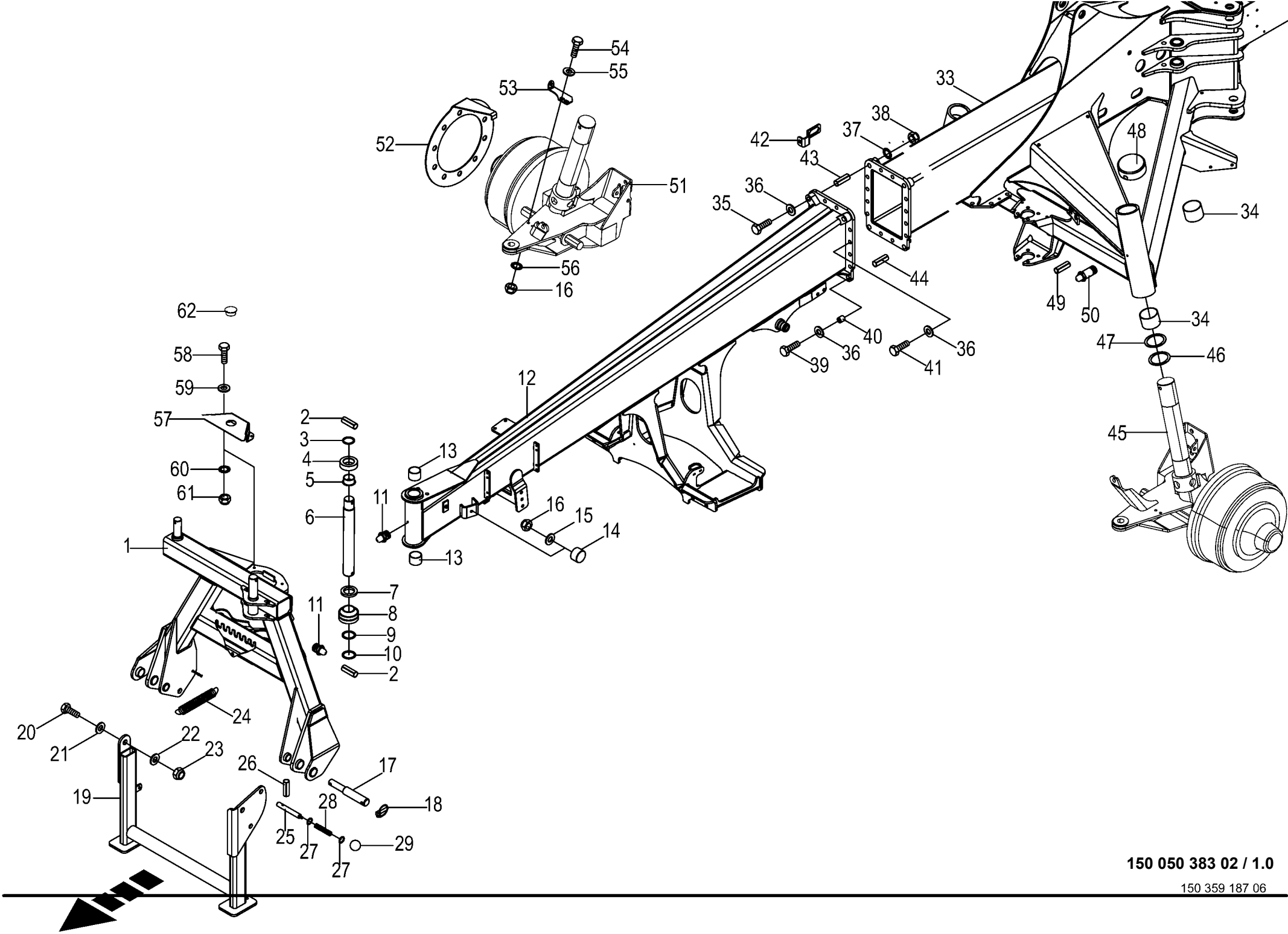
X = as needed
No entry = No use for this type

Quantité de pièces de chaque type

X = selon besion
Aucune inscription = Pa d'utilisation pour ce type

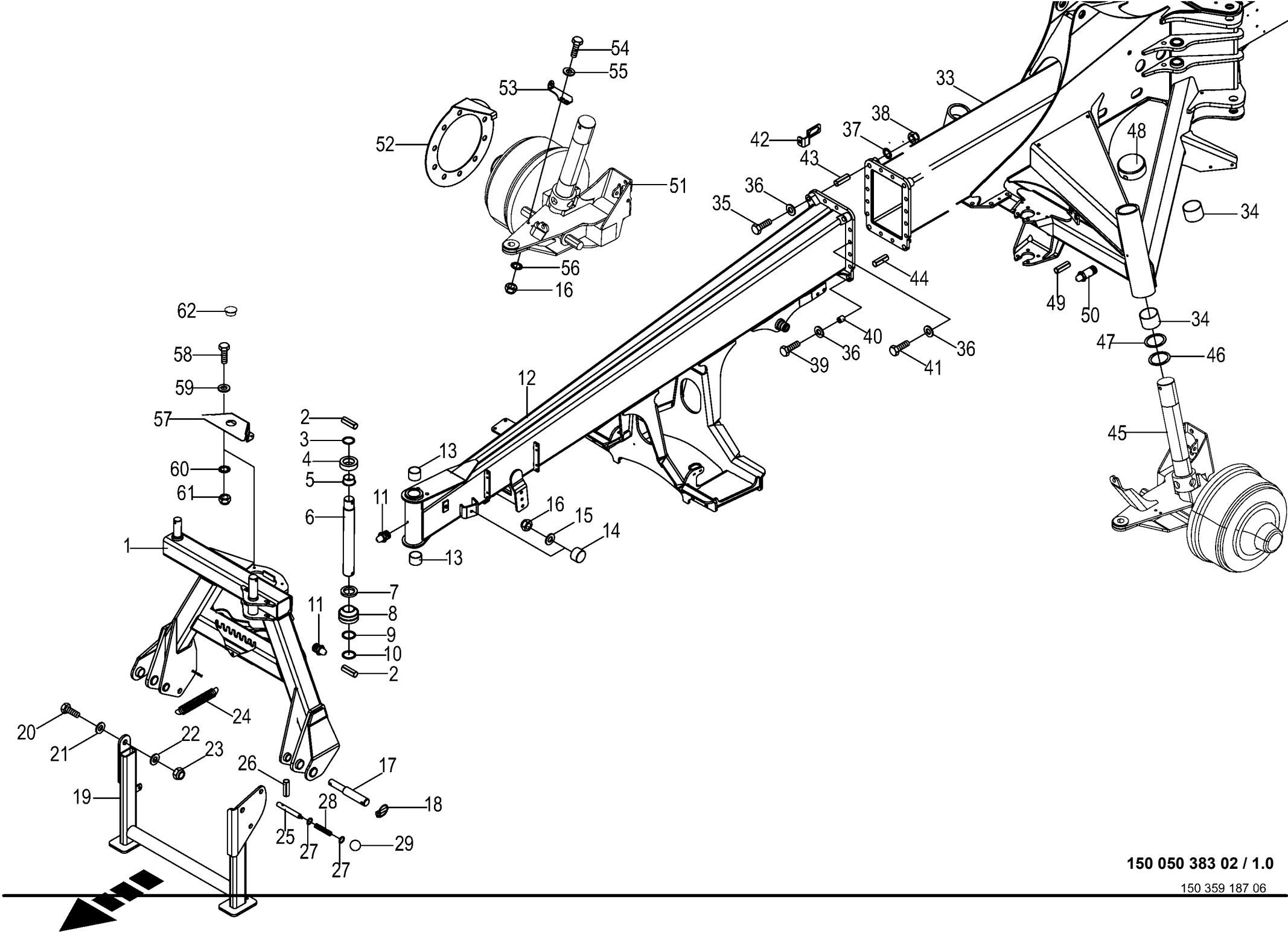
INHALTSVERZEICHNIS	TABLE OF CONTENTS	TABLE DES MATIERES	TAFEL DIAGRAM DIAGRAMME
Anhängebock / Rahmen / Stützfuß Bremsachsstummel / Bereifung Schwenkausleger Federentlastung	Headstock / Frame / Jack stand Brake axle stub / Tyres Swivel cantilever Spring compensation	Support d'attelage / Bâti / Béquille Embout d'essieu de freinage / Pneumatiques Cantilever pivotante Ressort compensateur	1.0 2.0 3.0 3.3
Tastrad Laufachsstummel / Bereifung Antrieb kpl. Hauptgetriebe	Depth wheel Wheel axle stub / Tyres Drive cpl. Main gearbox	Roue de terrage Embout d'essieu / Pneumatiques Entrainement cpl. Carter principal	4.0 5.0 6.0 7.0
T-Getriebe Winkelgetriebe Winkelgetriebe Winkelgetriebe	T-Gearbox Angle gear Angle gear Angle gear	T-Carter Boîtier d'angle Boîtier d'angle Boîtier d'angle	8.0 9.0 10.0 11.0
Auslegearm Kreisel rechts - 13 Arme Kreisel links - 13 Arme 13 Zinkenarm	Outrigger arm Rotor right Rotor left 13 Tine arm	Bras de flèche Rotor droite Rotor gauche 13 Bras porte-dents	12.0 13.0 14.0 15.0
Auslegerarm / Abdeckhaube Kreisel Kreisel 15 Zinkenarm	Extension arm / Cover hood Rotor Rotor 15 Tine arm	Bras radial / Capot Rotor Rotor 15 Bras porte-dents	16.0 17.0 18.0 19.0
Profilhülse / Spindel Kreisel Schiebeschlitten Lenkung	Profile cover / Spindle Rotor running gears Moving carrier plate Steering	Douille profile / Tige filetee Châssis de toupie Coulisseau Direction	20.0 21.0 22.0 23.0
Schutze - Kreisel Schwadtuch Warntafelhalter Warntafelhalter	Guard - rotor Swathing deflector Warning panel support Warning panel support	Protecteurs - rotor Toile d'andainage Support de panneau de signalisation Support de panneau de signalisation	24.0 25.0 26.0 26.2
Ventilblock Load-Sensing-Anschluss Hydraulik - Lenkung Hydraulik	Valve block Load-Sensing-connection Hydraulics - steering Hydraulics	Bloc de soupapes Load-Sensing-raccordement Système hydraulique - direction Système hydraulique	27.0 27.3 28.0 29.0
Hydraulik Hydraulik - Aushebung hinten Hydraulik - Aushebung Hydraulik - Aushebung	Hydraulics Hydraulics - lift back Hydraulics - lift Hydraulics - lift	Système hydraulique Système hydraulique - levage arrière Système hydraulique - relevage Système hydraulique - relevage	30.0 31.0 32.0 33.0
Hydraulik - Arbeitsbreite / Schwadbreite Hydraulik - Tastrad Druckluftbremsanlage Hydraulische Bremse	Hydraulics - working width / swath width Hydraulics - depth wheel Air pressure brake fitting Hydraulic brakes	Système hydraulique - largeur de travail / largeur d'andainage Système hydraulique - roue de terrage Frein pneumatique Frein hydraulique	34.0 35.0 36.0 37.0

INHALTSVERZEICHNIS	TABLE OF CONTENTS	TABLE DES MATIERES	TAFEL DIAGRAM DIAGRAMME
Feststellbremse Elektrische Aushebung Terminal / Jobrechner Kabelsatz - CCI Terminal	Parking brake Electrical lift Terminal / Job computer Cable loom - CCI Terminal	Frein de stationnement Relevage électrique Terminal / Calculateur des travaux Jeu de câbles - CCI Terminal	38.0 39.0 40.0 40.1
Terminal - Delta Terminal CCI 200 Terminal CCI 1200 Videosystem / CCI 1200	Terminal - Delta Terminal CCI 200 Terminal CCI 1200 Video system / CCI 1200	Terminal - Delta Terminal CCI 200 Terminal CCI 1200 System vidéo / CCI 1200	40.2 40.3 40.4 40.5
Kabelbaum Kabelbaum - links / rechts Kabelbaum - hinten Kabelbaum - Ventilblock	Wiring harness Wiring Harness - left / right Wiring harness - back Wiring Harness - valve block	Faisceau électrique Faisceau électrique - gauche / droite Faisceau électrique - derrière Faisceau électrique - bloc de soupapes	41.0 42.0 43.0 44.0
Beleuchtung Multifunktionsjoystick Hemisphere GPS Hauptgelenkwelle	Lighting Multifunction joystick Hemisphere GPS Main Pto shaft	Installation d'éclairage Manette levier d'avanc. multifonctions Hemisphere GPS Arbre à cardans primaire	45.0 45.3 45.5 46.0
Gelenkwelle Gelenkwelle Gelenkwelle Gelenkwelle	P.T.O shafts P.T.O shafts P.T.O shafts P.T.O shafts	Arbre à cardans Arbre à cardans Arbre à cardans Arbre à cardans	47.0 48.0 49.0 50.0
Kreuzgelenk Sicherheitsaufkleber Hinweisaufkleber Dokumentenbehälter	Universal joint Warning signs General information labels Document box	Joint universel Plaque indicatrices de securite Plaque indicatrices generales Boîte à documents	51.0 52.0 53.0 54.0



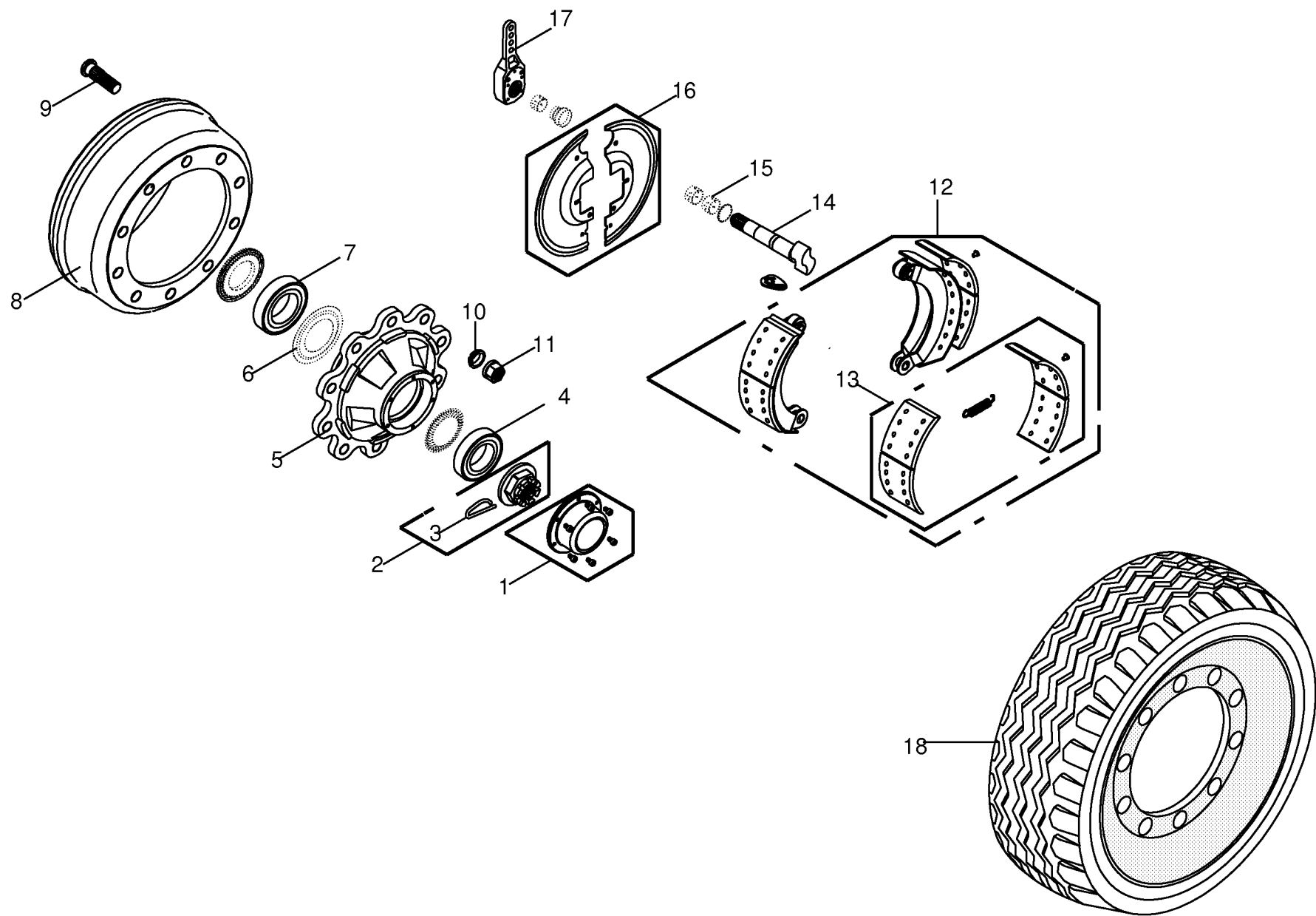
150 050 383 02 / 1.0

150 359 187 06



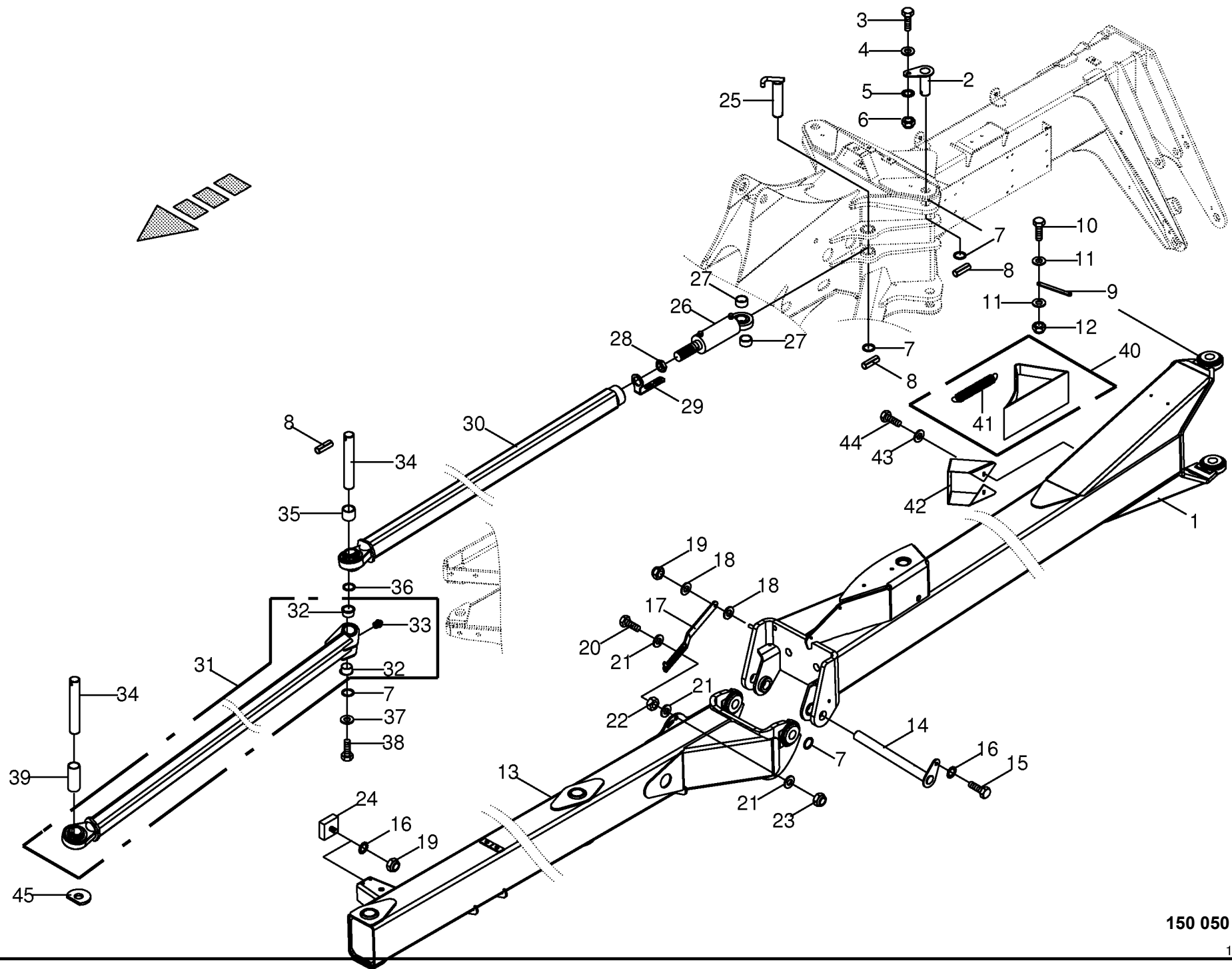
150 050 383 02 / 1.0

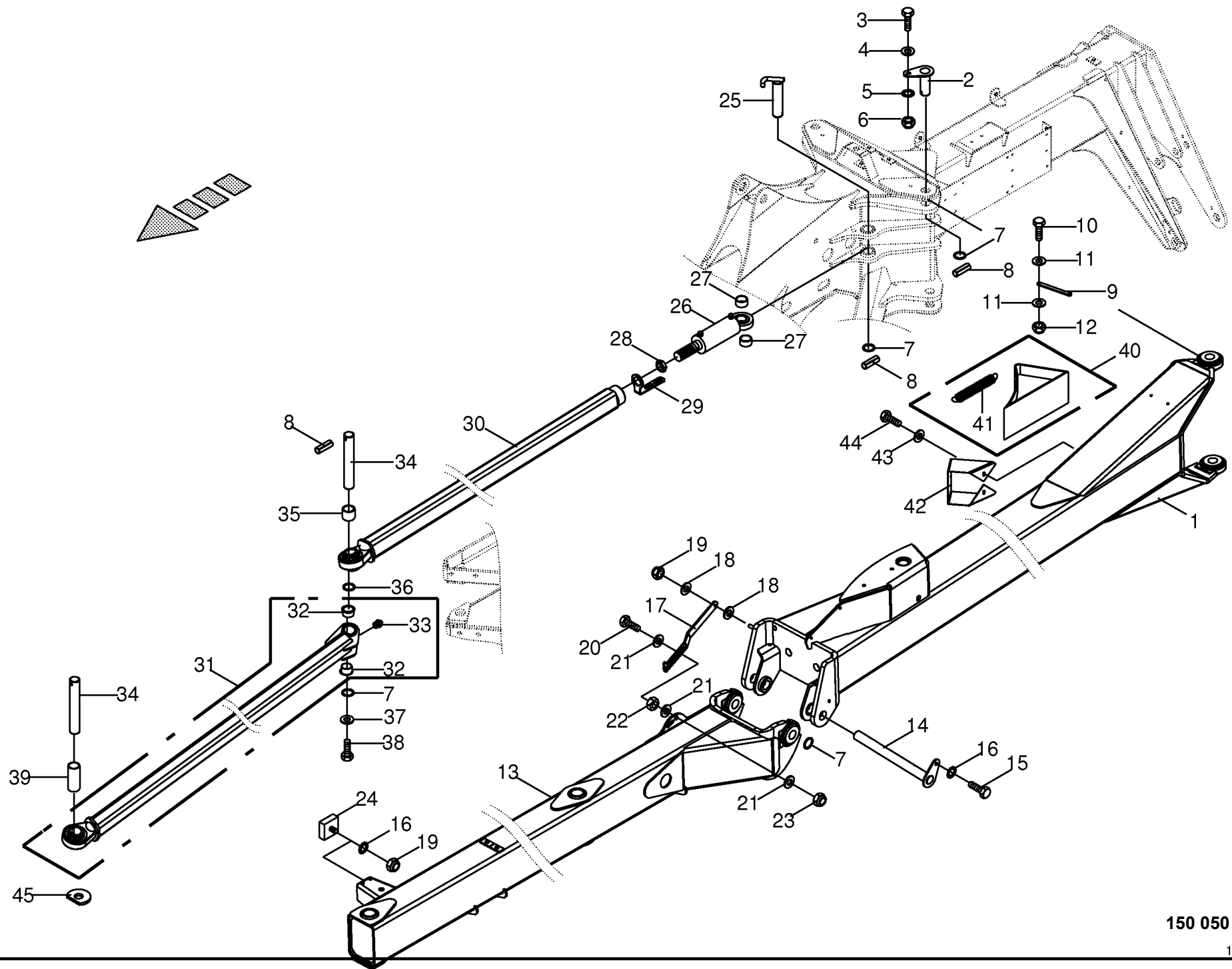
150 359 187 06



150 050 383 02 / 2.0

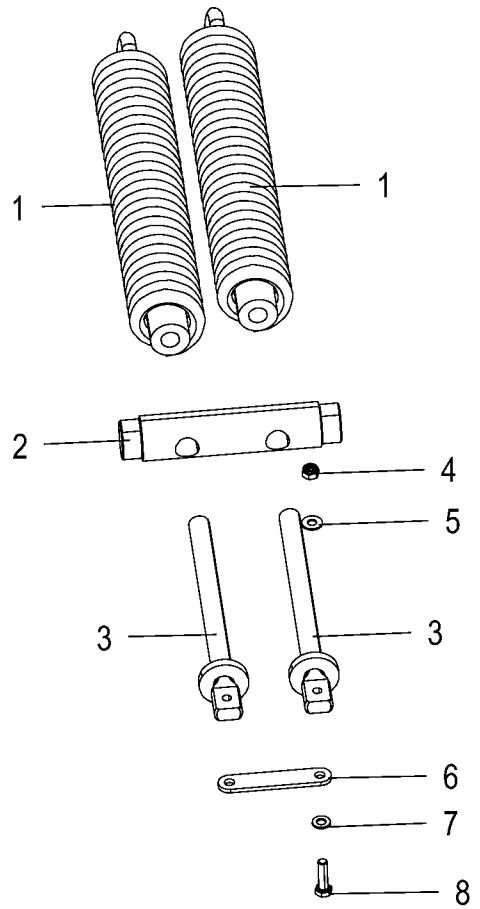
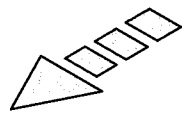
150 368 826 01

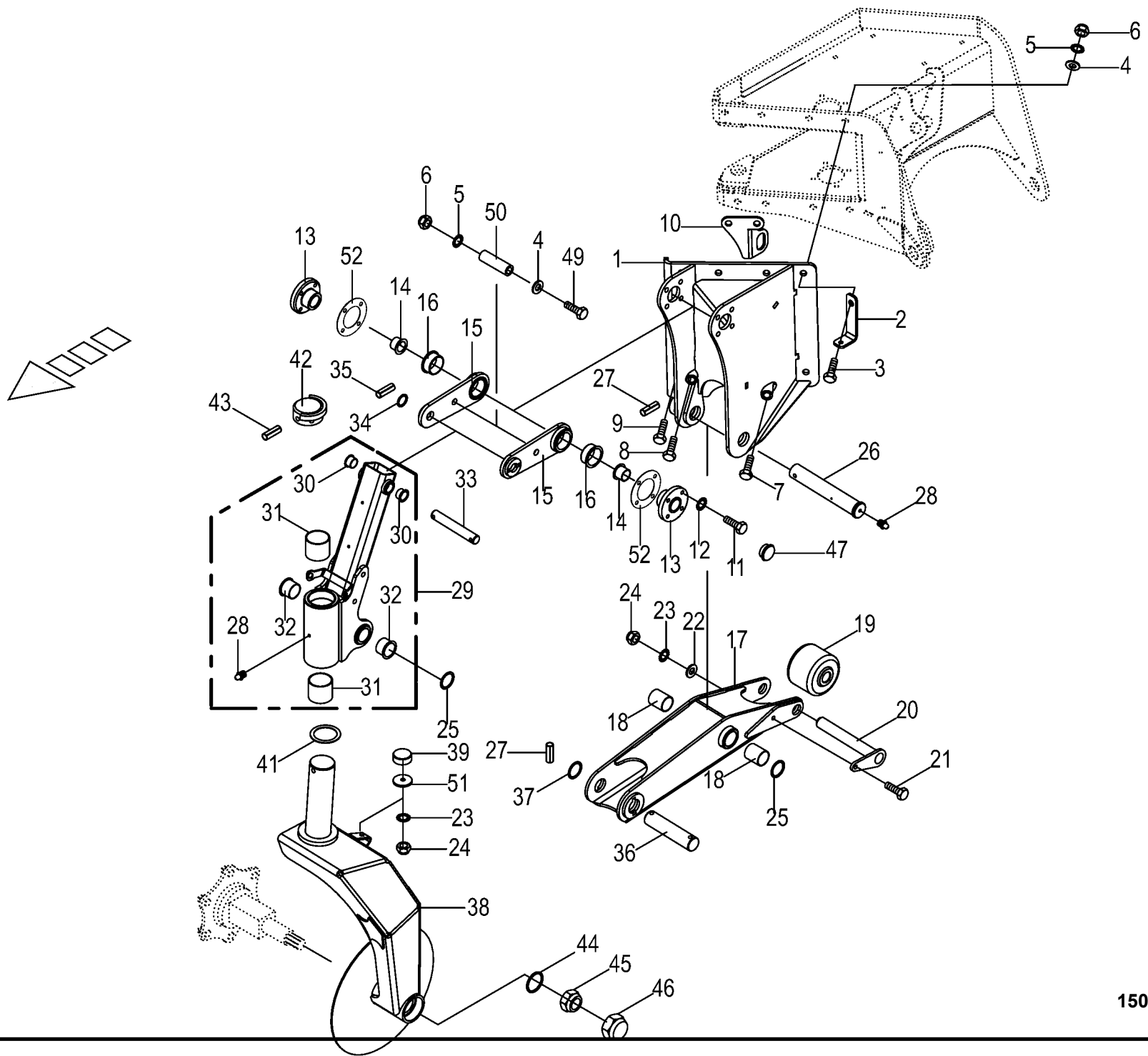


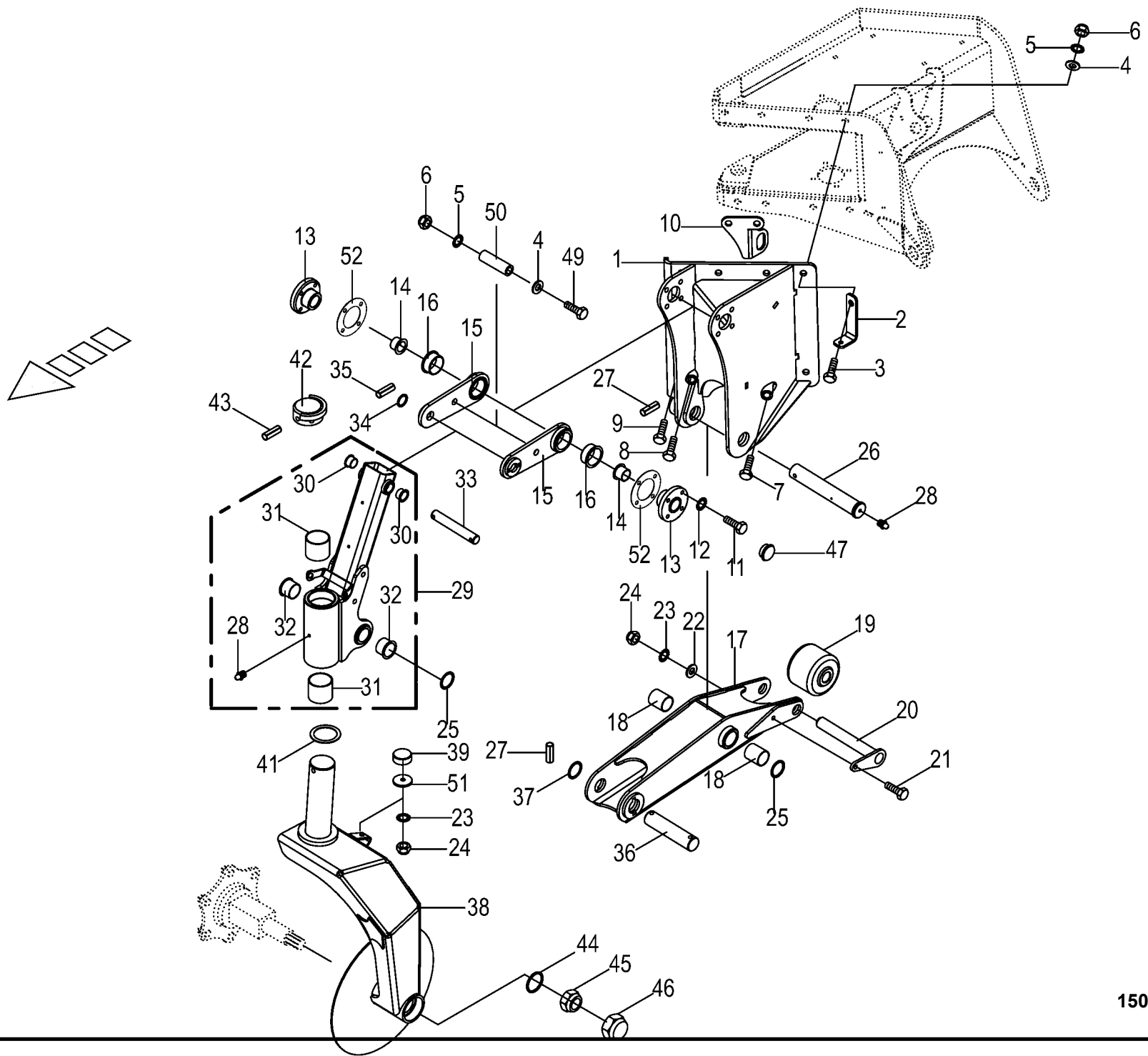


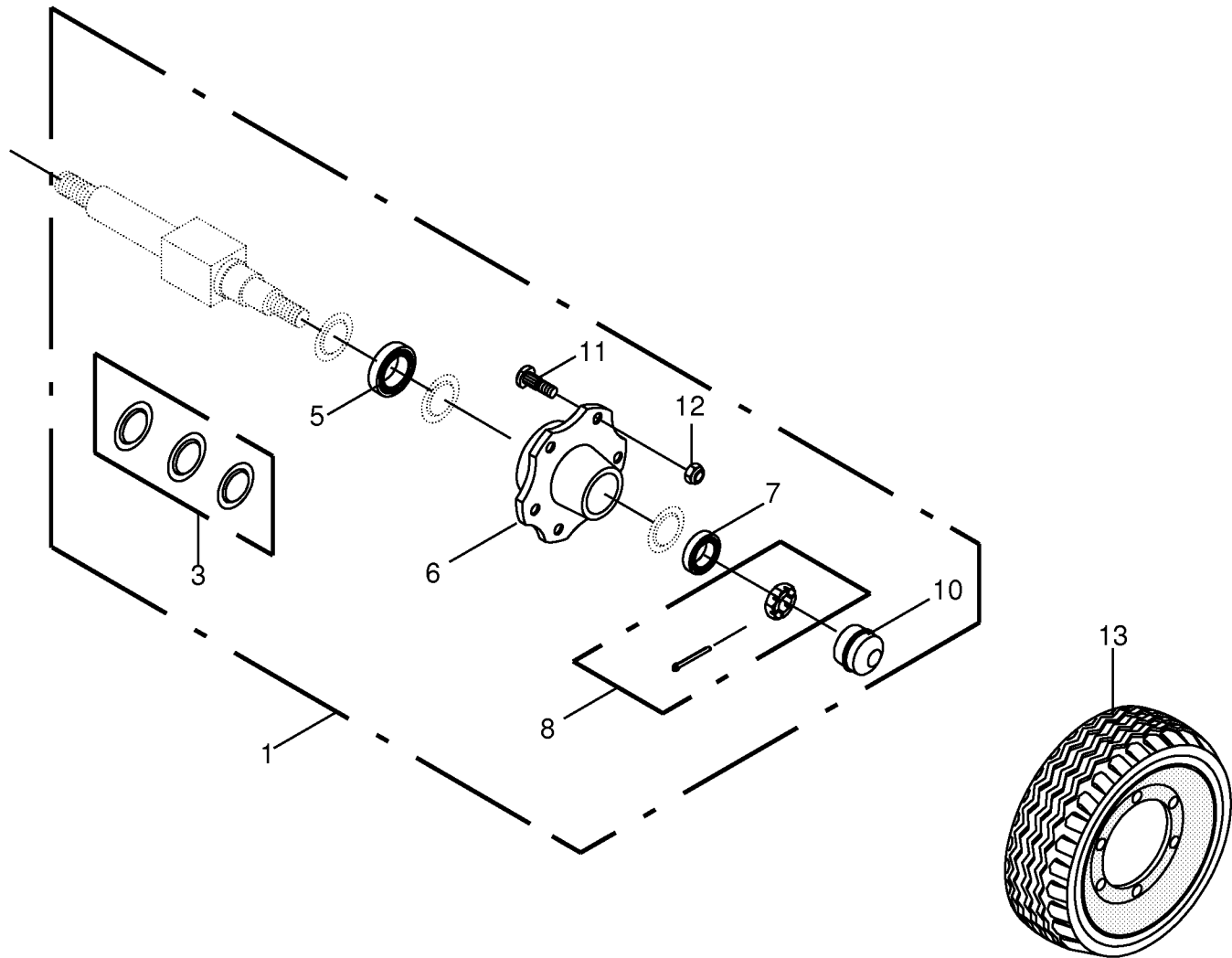
150 050 383 02 / 3.0

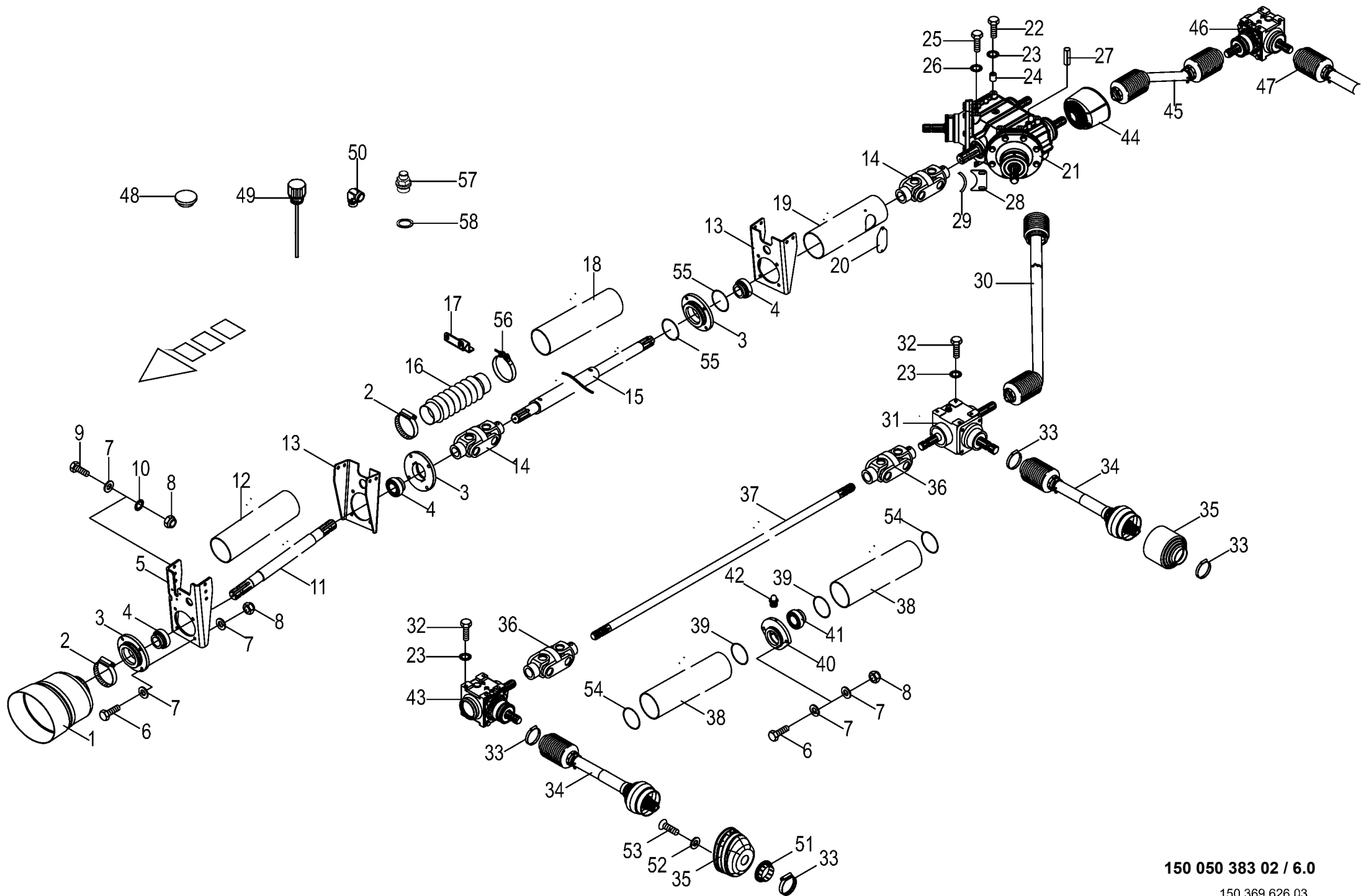
150 368 894 02







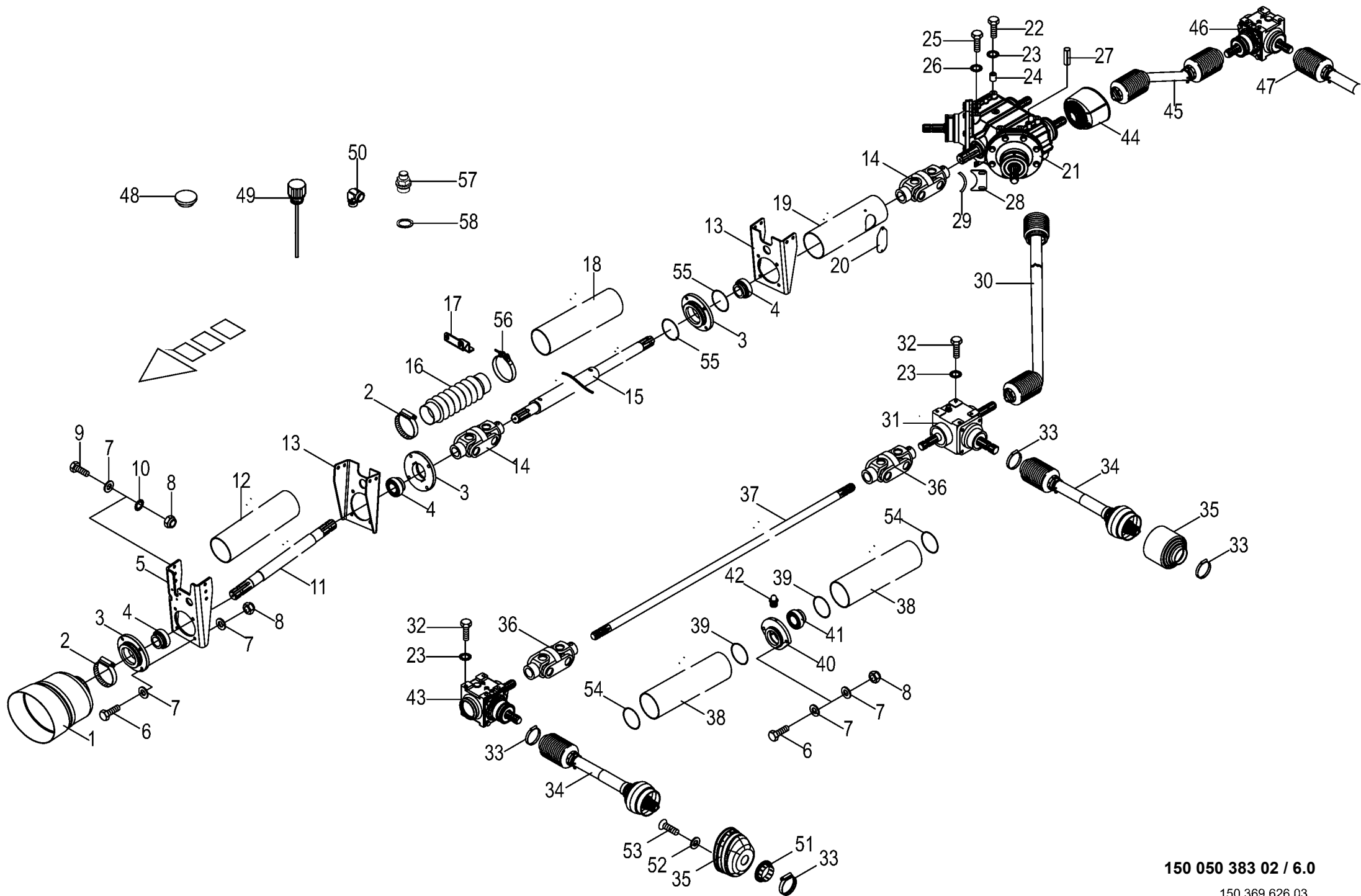




150 050 383 02 / 6.0

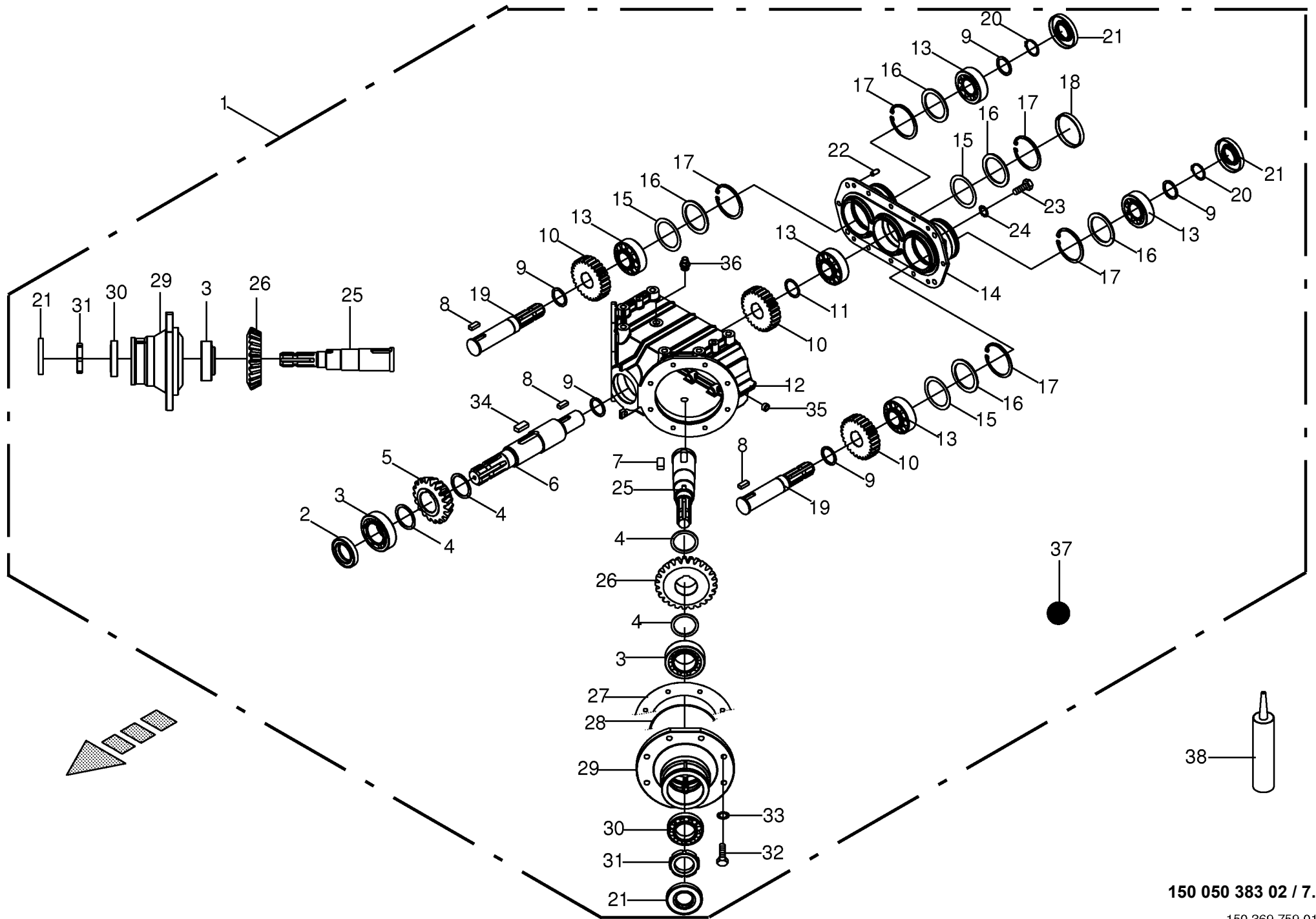
150 369 626 03

Antrieb kpl. Drive cpl. Entrainement cpl.						845501 -	S W 2 0 0 0						150 050 383 02
												150 369 626 3	6.0
Pos.	ID-Nr.	Benennung	Description	Description	Masch.-Nr-							Bemerkung/Remarks/Remarque	
1	00 955 367 0	Schutztopf	Protecting cup	Pot de protection		x							
2	00 924 050 1	Schneckenwindeschelle	Tube clip	Bride		x						120 - 140	
3	20 042 655 0	Flanschlagergehäuse	Flange bearing	Palier a bride		x							
4	00 934 626 0	Rillenkugellager	Grooved ball bearing	Roulement à gorge		x							
5	20 042 641 1	Lagerung	Bearing	Palier		x							
6	00 900 658 0	6kt-Schraube	Hex head bolt	Boulon tête hex		x						M 12 X 40	
7	00 910 506 1	Scheibe	Washer	Rondelle		x						13 X 24 X 2,5	
8	00 908 701 0	Sicherungsmutter	Locknut	Écrou hex		x						M 12	
9	00 900 657 0	6kt-Schraube	Hex head bolt	Boulon tête hex		x						M 12 X 35	
10	00 909 910 1	Sperrkantscheibe	Detent edged washer	Disque à bord d'arrêt		x						SKM 12	
11	20 042 190 0	Antriebswelle	Drive shaft	Arbre d'entraînement		x						Rd. 50 X 2337	
12	20 042 666 1	Schutzrohr	Protective tube	Garant tubulure		x						Lg.= 2054	
13	20 042 235 1	Lagerung	Bearing	Palier		x							
14	27 002 016 0	Kreuzgelenk	Universal joint	Joint universel		x						1 3/4"	
15	20 042 202 0	Antriebswelle	Drive shaft	Arbre d'entraînement		x						Lg.= 5006	
16	27 005 346 0	Faltenbalg	Bellows	Soufflet		x						Rd. 70	
17	20 042 123 0	Halter	Support	Cadre support		x							
18	20 042 667 1	Schutzrohr	Protective tube	Garant tubulure		x						Lg.= 3240	
19	20 042 668 1	Schutzrohr	Protective tube	Garant tubulure		x						Lg.= 1940	
20	27 006 120 0	Deckel	Cover	Couvercle		x							
21	20 042 671 0	Hauptgetriebe	Main gearbox	Carter principal		x							
22	00 901 482 0	6kt-Schraube	Hex head bolt	Boulon tête hex		x						M 16 X 60	
23	00 909 912 1	Sperrkantscheibe	Detent edged washer	Disque à bord d'arrêt		x						SKM 16	
24	00 225 624 1	Hülse	Bushing	Douille		x						26.9 X 5,6 X 30	
25	00 900 335 1	6kt-Schraube	Hex head bolt	Boulon tête hex		x						M 16 X 30	
26	00 909 904 1	Sperrkantscheibe	Detent edged washer	Disque à bord d'arrêt		x						SKZ 16	
27	00 915 701 0	Zylinderstift	Cyl. pin	Goupille cyl.		x						A 10 X 32	
28	20 042 669 1	Halter	Support	Cadre support		x							
29	00 925 111 0	Kantenschutz -Id.-Nr.= 1m	Edge protection -Id.-no.= 1m	Bordure de protection -Id.-no. = 1m		x							
30	27 002 013 2	Gelenkwelle kpl. W 2400 1860mm	Universal shaft cpl. W 2400 1860mm	Arbre à cardan complet W 2400 1860mm		x							
31	20 043 019 0	T-Getriebe	T-Gearbox	T-Carter		x							
32	00 900 673 0	6kt-Schraube	Hex head bolt	Boulon tête hex		x						M 16 X 25	
33	27 022 285 0	Schlauchschelle 87 - 100	Hose clamp 87 - 100	Collier de serrage 87 - 100		x							
34	27 002 017 1	Gelenkwelle	Pto drive shaft	Arbre articulé		x							
35	27 007 508 0	Schutztopf	Protecting cup	Pot de protection		x							
36	00 956 028 0	Kreuzgelenk	Universal joint	Joint universel		x						1 3/8" Z= 6	
37	20 042 672 0	Durchtriebswelle	Through shaft	P.d.f. debouchante		x						Rd.35 X 2948	



150 050 383 02 / 6.0

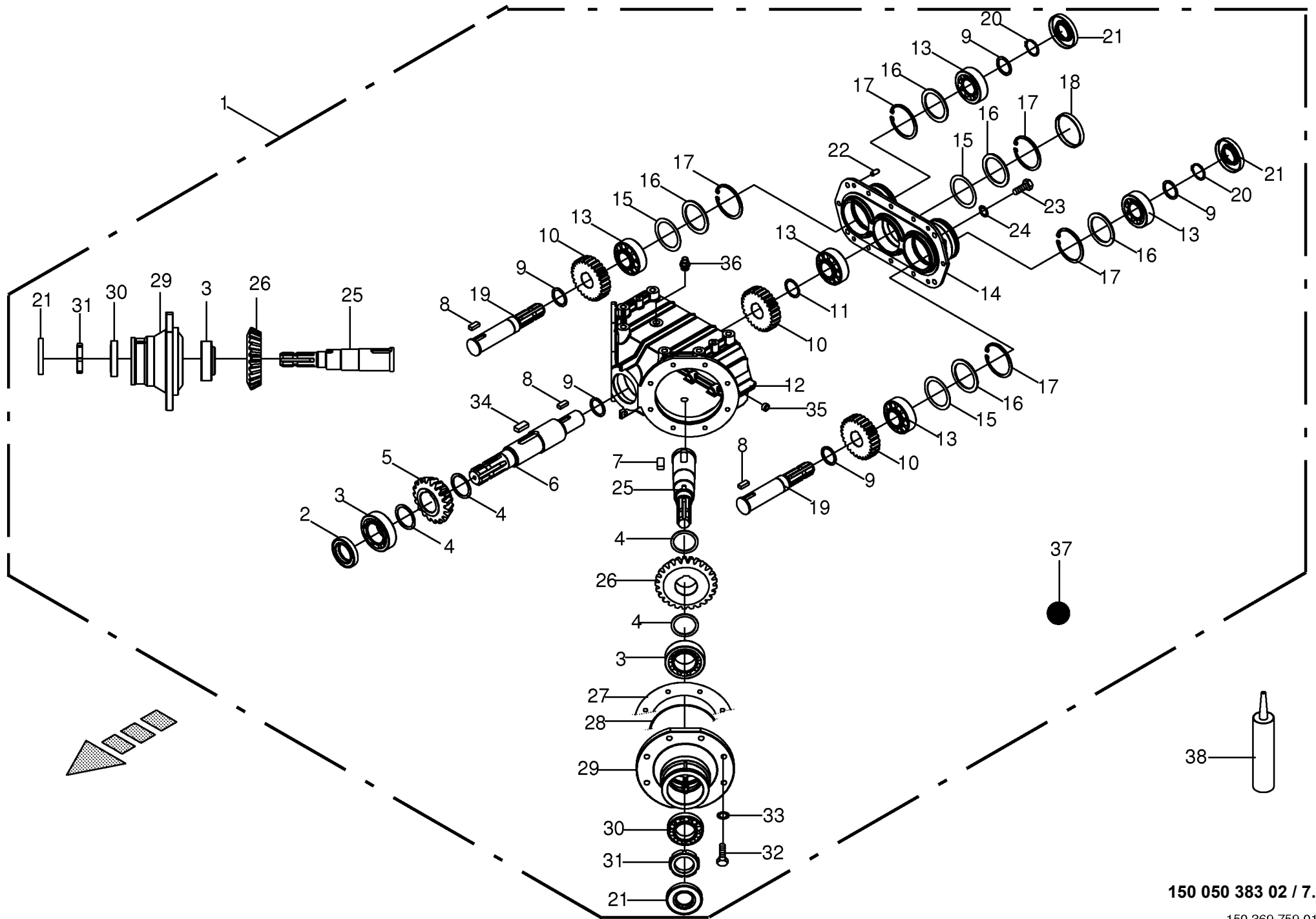
150 369 626 03



150 050 383 02 / 7.0

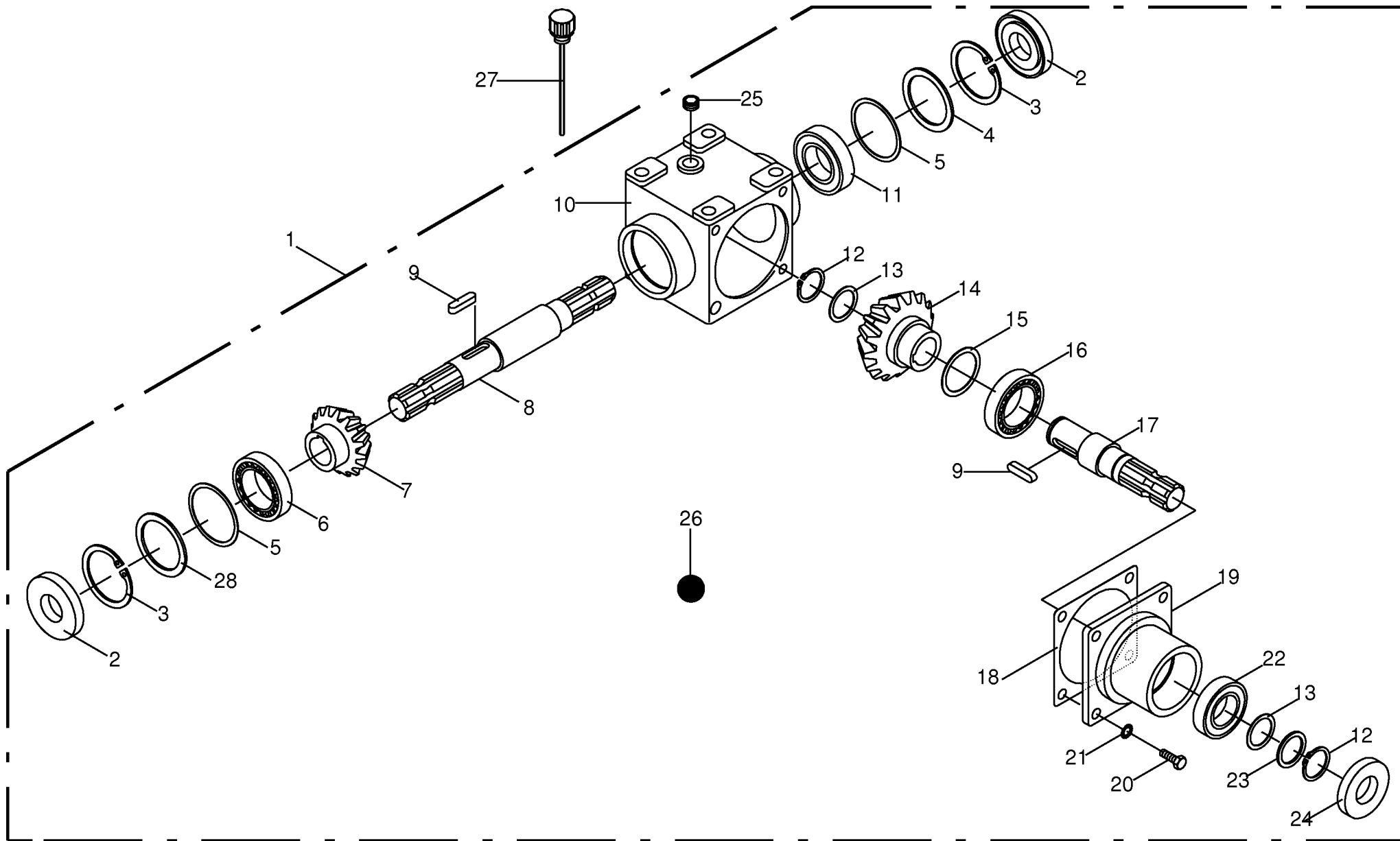
150 369 759 01

Hauptgetriebe Main gearbox Carter principal					845501 -	S W 2 0 0 0						150 050 383 02
											150 369 759 1	7.0
Pos.	ID-Nr.	Benennung	Description	Description	Masch.-Nr-						Bemerkung/Remarks/Remarque	
1	20 042 671 0	Hauptgetriebe	Main gearbox	Carter principal		x						
2	00 936 377 1	Radial-Wellendichtring	Radial-shaft sealing ring	Radial-bague d'étanchéité		x					A 45 X 80 X 13	
3	00 930 278 0	Kegelrollenlager	Taper roller bearing	Roulement à rouleaux coniques		x					33211	
4	00 910 703 1	Stützscheibe	Supporting disc	Rondelle diélectrique		x					S 55 X 68 X 3,0	
5	20 040 808 0	Kegelritzel	Bevel pinion	Pignon conique		x					Z= 19	
6	20 042 780 0	Getriebewelle	Gearbox shaft	Arbre de boîte de vitesse		x					Rd. 60 X 372	
7	00 915 014 0	Passfeder	Fit-in key	Clavette		x					B 16 X 10 X 36	
8	00 915 147 0	Passfeder	Fit-in key	Clavette		x					B 12 X 8 X 28	
9	00 910 730 0	Stützscheibe	Supporting disc	Rondelle diélectrique		x					S 40 X 50 X 2,5	
10	20 040 806 0	Stirnrad	Spur gear	Roue d'engrenage		x					Z= 27	
11	00 910 891 0	Passscheibe	Shim ring	Rondelle d'ajustage		x					40 X 50 X 1	
12	20 042 779 0	Gehäuse	Housing	Carter		x						
13	00 932 191 0	Kegelrollenlager	Taper roller bearing	Roulement à rouleaux coniques		x					32308	
14	20 042 901 0	Getriebedeckel	Gearbox cover	Couvercle du boîte de vitesses		x						
15	00 910 973 0	Passscheibe	Shim ring	Rondelle d'ajustage		x					70 X 90 X 0,5	
	00 910 974 0	Passscheibe	Shim ring	Rondelle d'ajustage		x					70 X 90 X 1,0	
16	00 910 744 0	Stützscheibe	Supporting disc	Rondelle diélectrique		x					S 70 X 90 X 3,5	
17	00 911 680 0	Sicherungsring	Circlip	Circlip		x					90 X 3	
18	00 955 644 0	Verschlussdeckel	Sealing cap	Couvercle de fermeture		x					Rd. 90	
19	20 042 782 0	Abtriebswelle	Drive shaft	Arbre d'entraînement		x					Rd. 45 X 241	
20	00 911 545 0	Sicherungsring	Circlip	Circlip		x					A 40 X 1,75	
21	00 936 365 1	Radial-Wellendichtring	Radial-shaft sealing ring	Radial-bague d'étanchéité		x					A 40 X 90 X 12	
22	00 915 713 0	Zylinderstift	Cyl. pin	Goupille cyl.		x					10 X 22	
23	00 900 636 0	6kt-Schraube	Hex head bolt	Boulon tête hex		x					M 10 X 25	
24	00 909 909 1	Sperrkantscheibe	Detent edged washer	Disque à bord d'arrêt		x					SKM 10	
25	20 042 781 0	Abtriebswelle	Drive shaft	Arbre d'entraînement		x					Rd. 60 X 287	
26	20 040 809 0	Kegelritzel	Bevel pinion	Pignon conique		x					Z= 25	
27	00 955 623 0	Passscheibe	Shim ring	Rondelle d'ajustage		x					170 X 250 X 0.15	
	00 955 624 0	Passscheibe	Shim ring	Rondelle d'ajustage		x					170 X 250 X 0.25	
	00 955 625 0	Passscheibe	Shim ring	Rondelle d'ajustage		x					170 X 250 X 0.35	
28	00 937 609 0	O-Ring	O-ring	Joint torique		x					170 X 3	
29	00 955 626 0	Gehäusenabe	Gear case hub	Carter-moyeu		x						
30	00 932 109 0	Kegelrollenlager	Taper roller bearing	Roulement à rouleaux coniques		x					30210 A	
31	00 909 507 0	Nutmutter	Slotted nut	Écrou cylindrique à encoches		x					M 50 X 1,5	
32	00 900 657 0	6kt-Schraube	Hex head bolt	Boulon tête hex		x					M 12 X 35	
33	00 909 910 1	Sperrkantscheibe	Detent edged washer	Disque à bord d'arrêt		x					SKM 12	
34	00 915 009 0	Passfeder	Fit-in key	Clavette		x					B 16 X 10 X 50	
35	00 906 039 0	Verschlusschraube	Screw plug	Bouchon fileté		x					M 18 X 1,5	



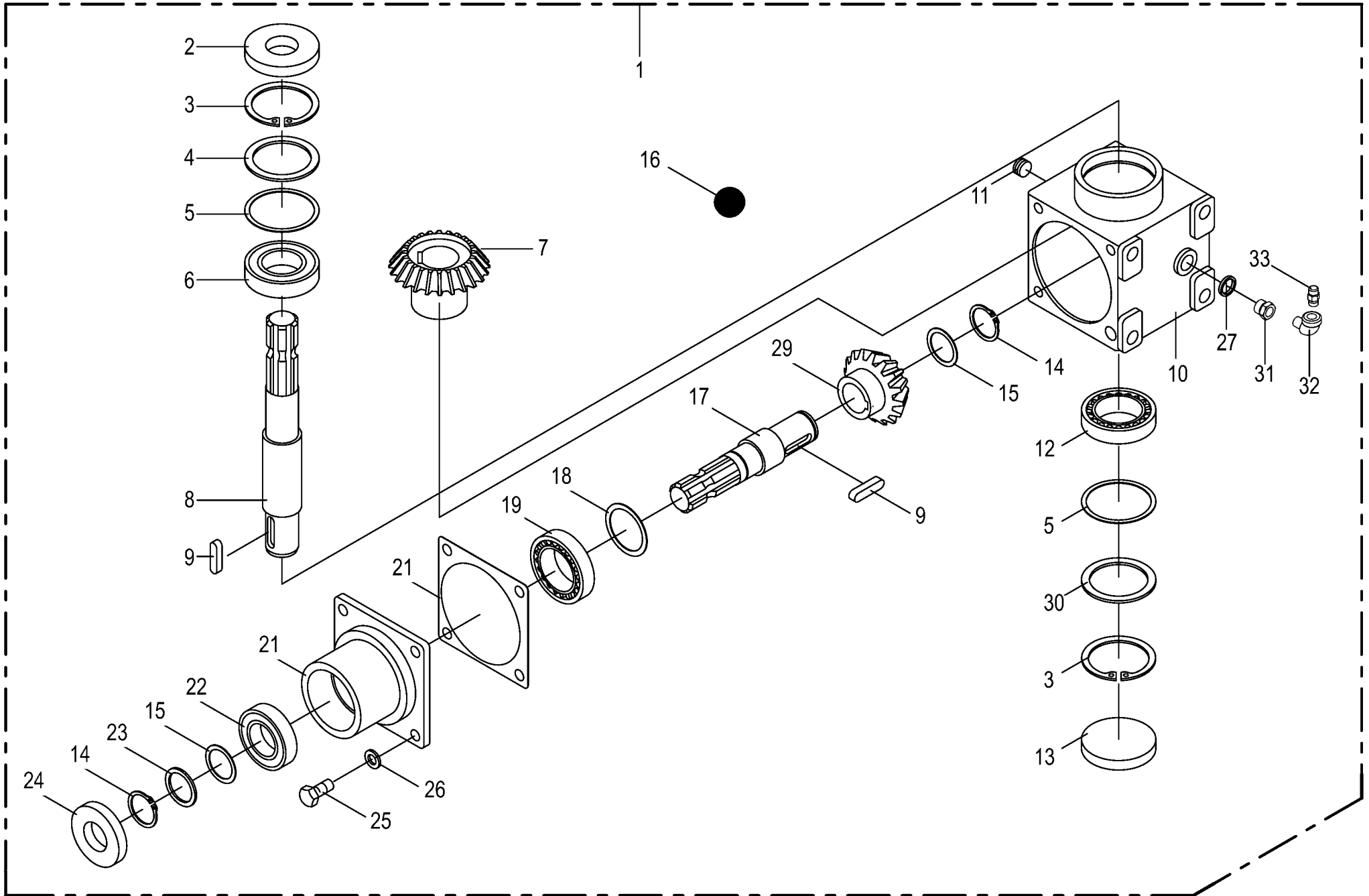
150 050 383 02 / 7.0

150 369 759 01

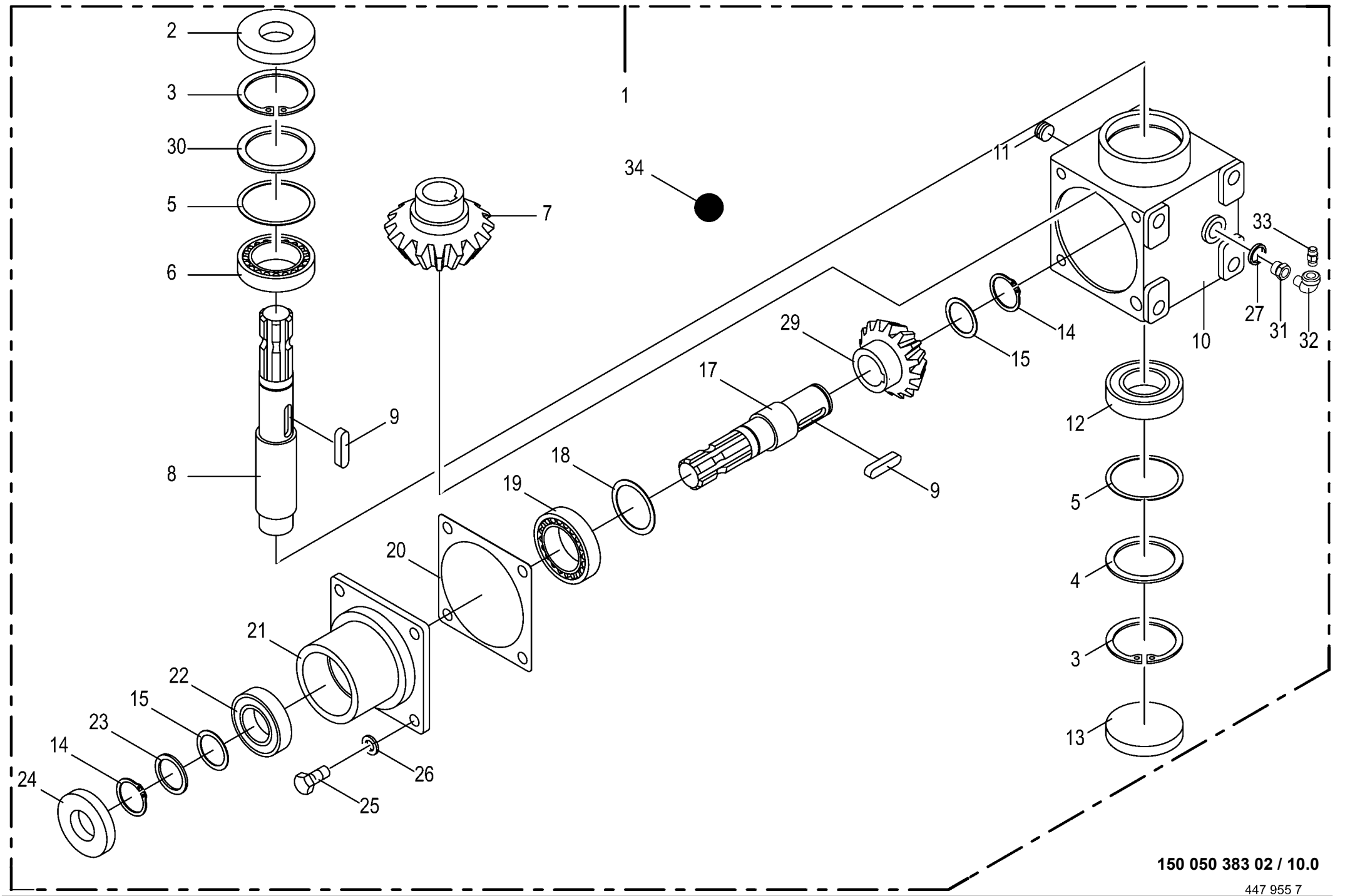


150 050 383 02 / 8.0

150 369 829 02



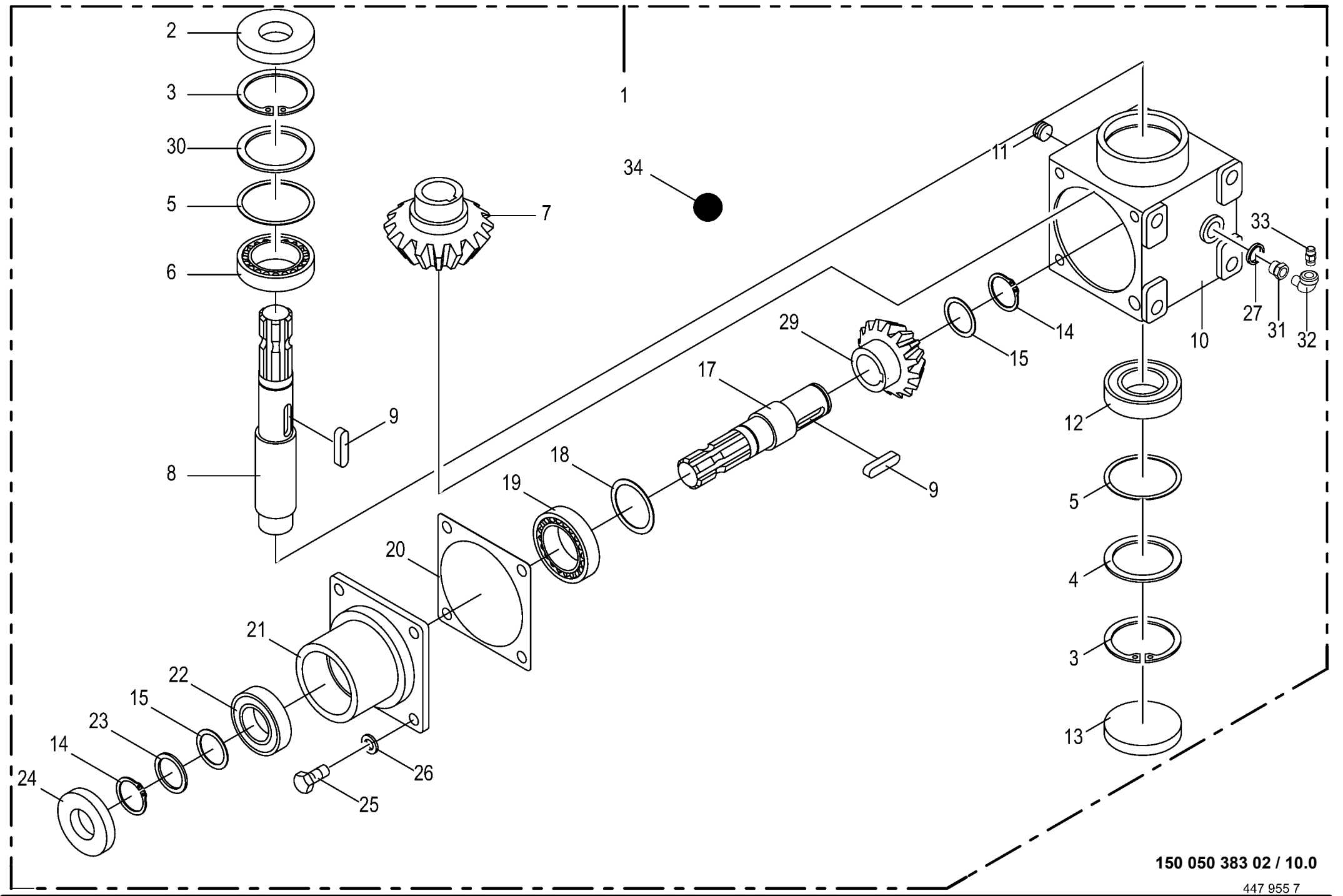
Winkelgetriebe					845501 -	S W 2 0 0 0						150 050 383 02	
Angle gear												443 347 4	9.0
Boitier d'angle					Masch.-Nr-							Bemerkung/Remarks/Remarque	
Pos.	ID-Nr.	Benennung	Description	Description									
1	20 042 974 0	Winkelgetriebe	Angle gear	Boîtier d'angle		x							
2	00 936 339 1	Radial-Wellendichtring	Radial-shaft sealing ring	Radial-bague d'étanchéité		x						A 35 X 80 X 13	
3	00 911 673 0	Sicherungsring	Circlip	Circlip		x						80 X 2,5	
4	00 910 741 1	Stützscheibe	Supporting disc	Rondelle diélectrique		x						S 63 X 80 X 3	
5	00 911 023 0	Passscheibe	Shim ring	Rondelle d'ajustage		x						70 X 80 X 0,3	
	00 911 024 1	Passscheibe	Shim ring	Rondelle d'ajustage		x						70 X 80 X 1,0	
6	00 930 167 0	Rillenkugellager	Grooved ball bearing	Roulement à gorge		x						6307	
7	20 042 580 0	Kegelritzel	Bevel pinion	Pignon conique		x						Z= 19	
8	00 266 564 1	Getriebewelle	Gearbox shaft	Arbre de boîte de vitesse		x						Rd. 42 X 265	
9	00 915 122 0	Passfeder	Fit-in key	Clavette		x						A 10 X 8 X 40	
10	00 267 330 0	Getriebegehäuse	Gearbox housing	Carter du boîte de vitesses		x							
11	00 906 040 1	Verschlusschraube	Screw plug	Bouchon fileté		x						M 18 X 1,5	
12	00 932 177 0	Kegelrollenlager	Taper roller bearing	Roulement à rouleaux coniques		x						32010 X	
13	00 925 205 2	Verschlussdeckel	Sealing cap	Couvercle de fermeture		x						Rd. 80	
14	00 911 541 0	Sicherungsring	Circlip	Circlip		x						A 35 X 1,5	
15	00 911 132 0	Passscheibe	Shim ring	Rondelle d'ajustage		x						35 X 45 X 0,3	
	00 911 133 0	Passscheibe	Shim ring	Rondelle d'ajustage		x						35 X 45 X 0,5	
	00 911 134 0	Passscheibe	Shim ring	Rondelle d'ajustage		x						35 X 45 X 1,0	
16	00 926 101 0	Getriebeöl -Id.-Nr.= 1ltr	Oil -Id.-no.= 1ltr	Huile -Id.-no.= 1ltr		0,5							
17	00 145 215 4	Getriebewelle	Gearbox shaft	Arbre de boîte de vitesse		x						Rd. 42 X 193	
18	00 910 900 0	Passscheibe	Shim ring	Rondelle d'ajustage		x						50 X 62 X 0,1	
	00 910 902 0	Passscheibe	Shim ring	Rondelle d'ajustage		x						50 X 62 X 0,3	
	00 910 903 0	Passscheibe	Shim ring	Rondelle d'ajustage		x						50 X 62 X 0,5	
	00 910 904 0	Passscheibe	Shim ring	Rondelle d'ajustage		x						50 X 62 X 1,0	
19	00 932 155 0	Kegelrollenlager	Taper roller bearing	Roulement à rouleaux coniques		x						32210 A	
20	00 145 212 1	Getriebedichtung	Gearbox seal	Joint de boîte de vitesses		x							
21	00 146 976 4	Getriebedeckel	Gearbox cover	Couvercle du boîte de vitesses		x							
22	00 930 137 0	Rillenkugellager	Grooved ball bearing	Roulement à gorge		x						6207	
23	00 910 727 1	Stützscheibe	Supporting disc	Rondelle diélectrique		x						S 35 X 45 X 2,5	
24	00 936 337 1	Radial-Wellendichtring	Radial-shaft sealing ring	Radial-bague d'étanchéité		x						A 35 X 72 X 12	
25	00 900 655 0	6kt-Schraube	Hex head bolt	Boulon tête hex		x						M 12 X 25	
26	00 910 035 0	Federring	Spring washer	Rondelle elastique		x						B 12	
27	00 937 727 0	Dichtring	Gasket ring	Bague d'étanchéité		x						A 18 X 24	
29	20 042 579 0	Kegelritzel	Bevel pinion	Pignon conique		x						Z= 17	
30	90 001 226 0	Stützscheibe	Supporting disc	Rondelle diélectrique		x						S 70 X 80 X 3	
31	00 920 931 0	Gewindereduzierstutzen	Threaded reducing adapter	Raccord reducteur filete		x						M 18 X 1,5 - R 1/4"	
32	00 925 901 0	Winkel	Angle	Angle		x						1/4"	
33	00 919 821 2	Belüftungsfilter	Breather	Reniflard		x						R 1/4"	



150 050 383 02 / 10.0

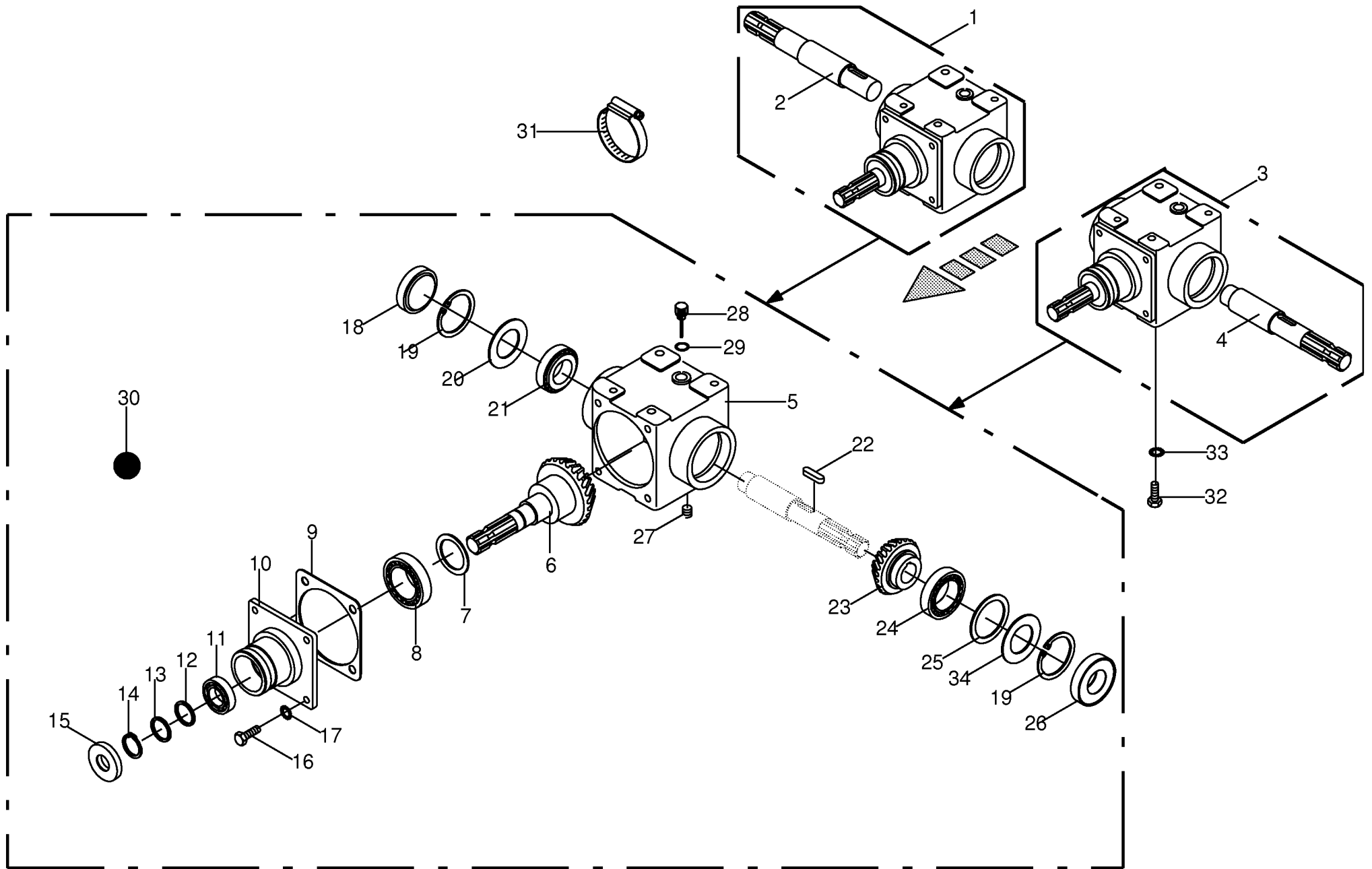
447 955 7

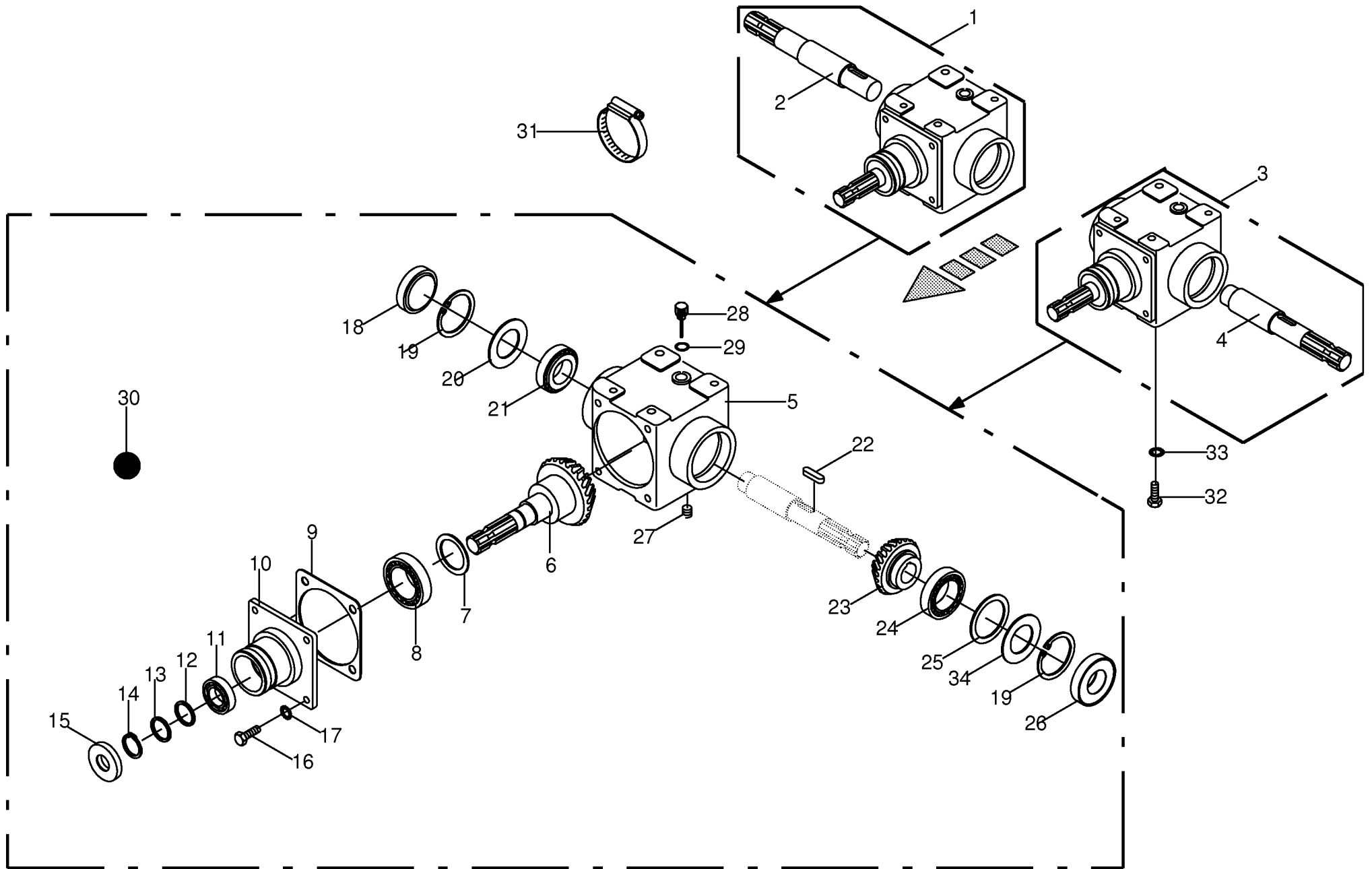
Winkelgetriebe					845501 -	S W 2 0 0 0						150 050 383 02	
Angle gear												447 955 7	10.0
Boîtier d'angle					Masch.-Nr-							Bemerkung/Remarks/Remarque	
Pos.	ID-Nr.	Benennung	Description	Description									
1	20 042 975 0	Winkelgetriebe	Angle gear	Boîtier d'angle		x							
2	00 936 339 1	Radial-Wellendichtring	Radial-shaft sealing ring	Radial-bague d'étanchéité		x						A 35 X 80 X 13	
3	00 911 673 0	Sicherungsring	Circlip	Circlip		x						80 X 2,5	
4	00 910 741 1	Stützscheibe	Supporting disc	Rondelle diélectrique		x						S 63 X 80 X 3	
5	00 911 022 0	Passscheibe	Shim ring	Rondelle d'ajustage		x						70 X 80 X 0,1	
	00 911 023 0	Passscheibe	Shim ring	Rondelle d'ajustage		x						70 X 80 X 0,3	
	00 911 024 1	Passscheibe	Shim ring	Rondelle d'ajustage		x						70 X 80 X 1,0	
6	00 932 177 0	Kegelrollenlager	Taper roller bearing	Roulement à rouleaux coniques		x						32010 X	
7	20 042 580 0	Kegelritzel	Bevel pinion	Pignon conique		x						Z= 19	
8	00 146 974 1	Getriebewelle	Gearbox shaft	Arbre de boîte de vitesse		x						Rd. 42 X 270	
9	00 915 122 0	Passfeder	Fit-in key	Clavette		x						A 10 X 8 X 40	
10	00 267 330 0	Getriebegehäuse	Gearbox housing	Carter du boîte de vitesses		x							
11	00 906 040 1	Verschlussschraube	Screw plug	Bouchon fileté		x						M 18 X 1,5	
12	00 930 167 0	Rillenkugellager	Grooved ball bearing	Roulement à gorge		x						6307	
13	00 925 205 2	Verschlussdeckel	Sealing cap	Couvercle de fermeture		x						Rd. 80	
14	00 911 541 0	Sicherungsring	Circlip	Circlip		x						A 35 X 1,5	
15	00 911 132 0	Passscheibe	Shim ring	Rondelle d'ajustage		x						35 X 45 X 0,3	
	00 911 133 0	Passscheibe	Shim ring	Rondelle d'ajustage		x						35 X 45 X 0,5	
	00 911 134 0	Passscheibe	Shim ring	Rondelle d'ajustage		x						35 X 45 X 1,0	
17	00 145 215 4	Getriebewelle	Gearbox shaft	Arbre de boîte de vitesse		x						Rd. 42 X 193	
18	00 910 900 0	Passscheibe	Shim ring	Rondelle d'ajustage		x						50 X 62 X 0,1	
	00 910 902 0	Passscheibe	Shim ring	Rondelle d'ajustage		x						50 X 62 X 0,3	
	00 910 903 0	Passscheibe	Shim ring	Rondelle d'ajustage		x						50 X 62 X 0,5	
	00 910 904 0	Passscheibe	Shim ring	Rondelle d'ajustage		x						50 X 62 X 1,0	
19	00 932 155 0	Kegelrollenlager	Taper roller bearing	Roulement à rouleaux coniques		x						32210 A	
20	00 145 212 1	Getriebedichtung	Gearbox seal	Joint de boîte de vitesses		x							
21	00 146 976 4	Getriebedeckel	Gearbox cover	Couvercle du boîte de vitesses		x							
22	00 930 137 0	Rillenkugellager	Grooved ball bearing	Roulement à gorge		x						6207	
23	00 910 727 1	Stützscheibe	Supporting disc	Rondelle diélectrique		x						S 35 X 45 X 2,5	
24	00 936 337 1	Radial-Wellendichtring	Radial-shaft sealing ring	Radial-bague d'étanchéité		x						A 35 X 72 X 12	
25	00 900 655 0	6kt-Schraube	Hex head bolt	Boulon tête hex		x						M 12 X 25	
26	00 910 035 0	Federring	Spring washer	Rondelle elastique		x						B 12	
27	00 937 727 0	Dichtring	Gasket ring	Bague d'étanchéité		x						A 18 X 24	
29	20 042 579 0	Kegelritzel	Bevel pinion	Pignon conique		x						Z= 17	
30	90 001 226 0	Stützscheibe	Supporting disc	Rondelle diélectrique		x						S 70 X 80 X 3	
31	00 920 931 0	Gewindereduzierstutzen	Threaded reducing adapter	Raccord reducteur filete		x						M 18 X 1,5 - R 1/4"	
32	00 925 901 0	Winkel	Angle	Angle		x						1/4"	
33	00 919 821 2	Belüftungsfilter	Breather	Reniflard		x						R 1/4"	



150 050 383 02 / 10.0

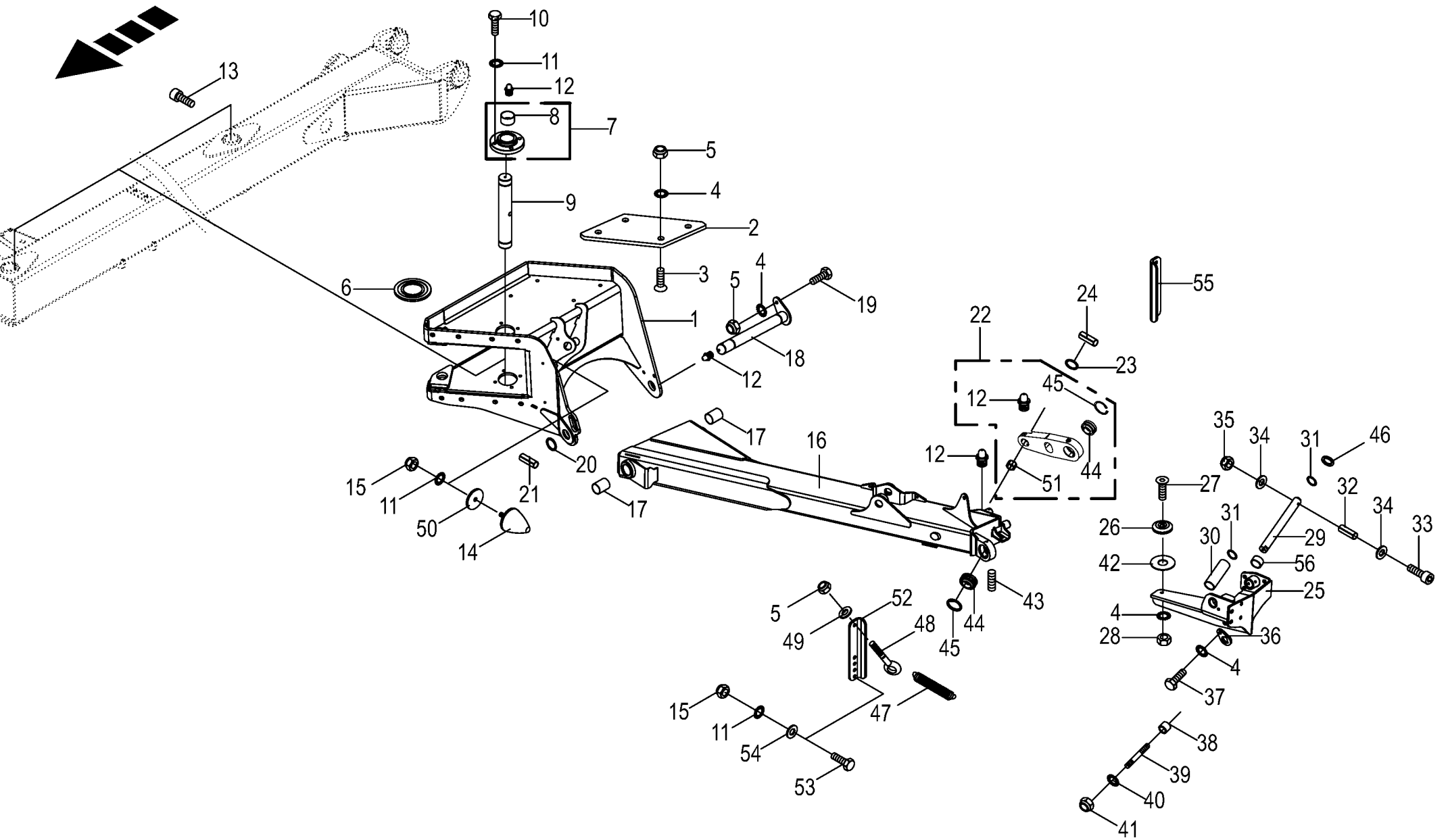
447 955 7



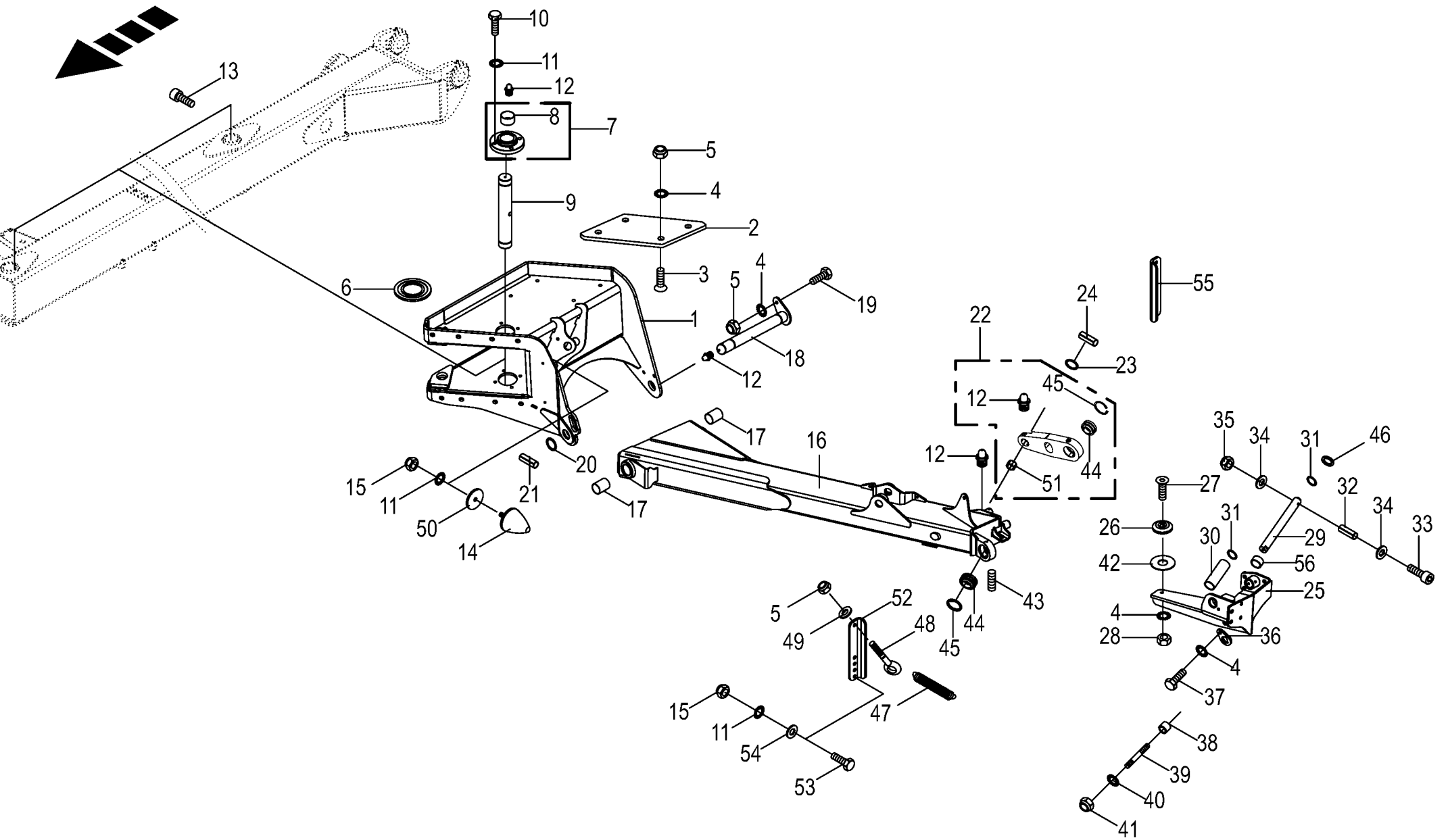


150 050 383 02 / 11.0

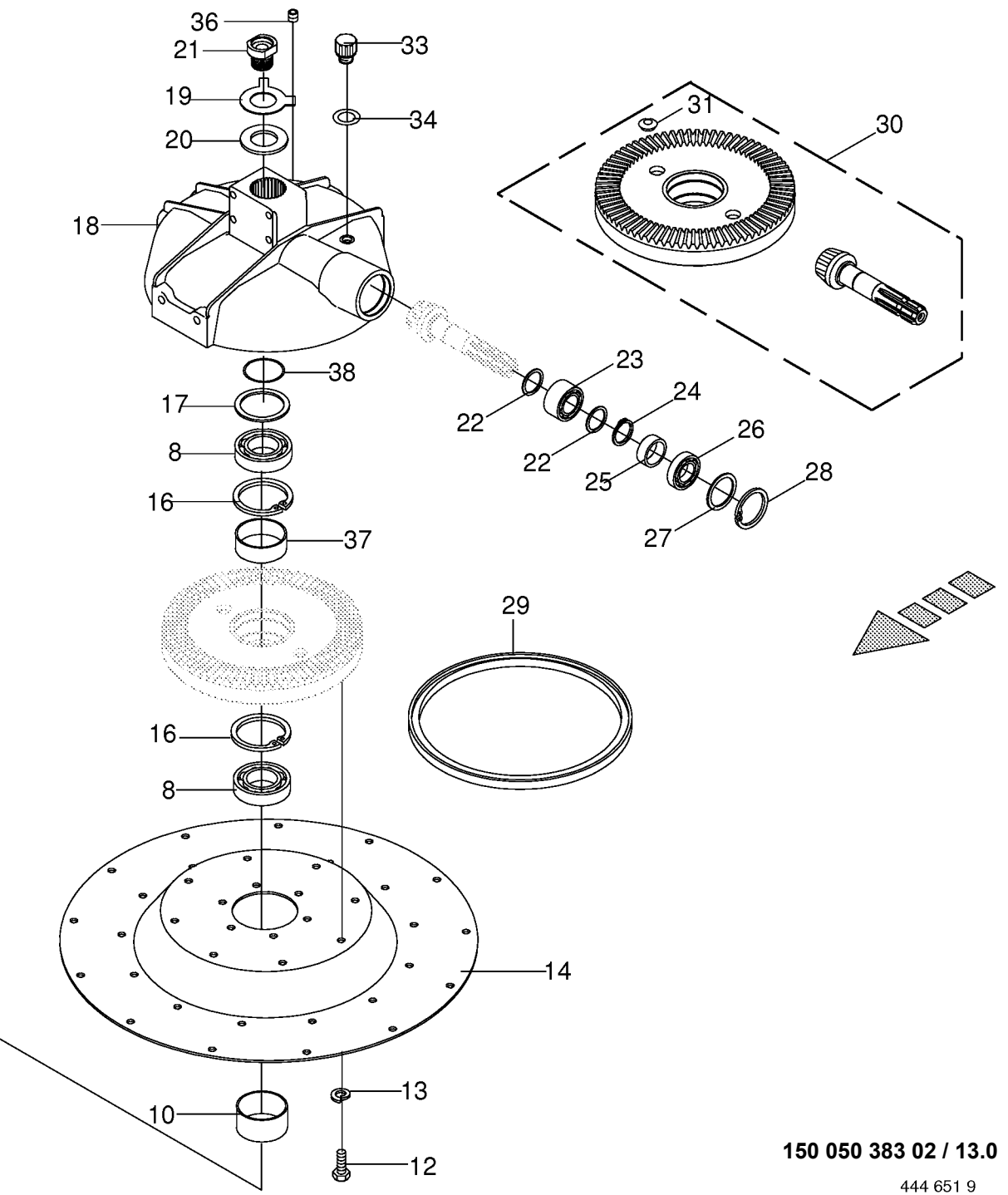
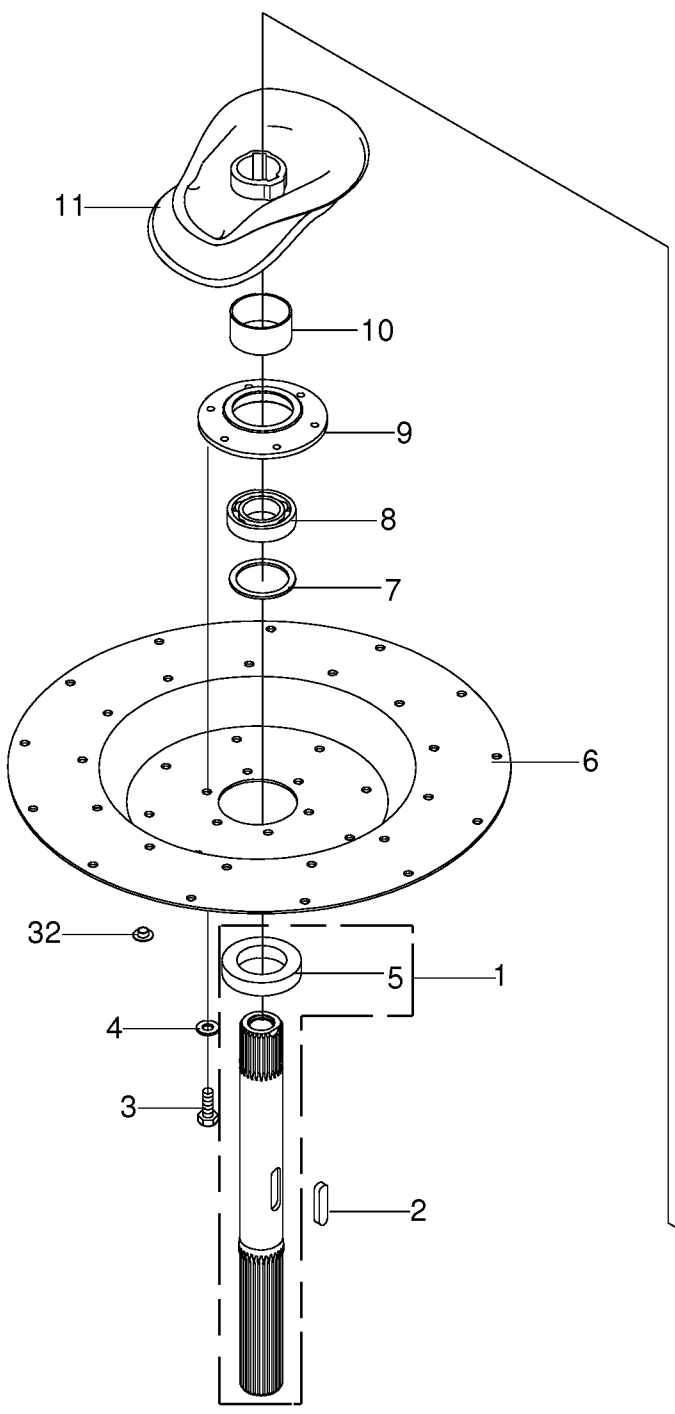
150 331 293 02



Auslegearm -vorne / mitte					845501 -	S W 2 0 0 0						150 050 383 02	
Outrigger arm												150 369 036 5	
Bras de flèche													
Pos.	ID-Nr.	Benennung	Description	Description	Masch.-Nr-							Bemerkung/Remarks/Remarque	
1	20 042 299 0	Schwenkbock -links	Pivoting headstock -left	Chevalet pivotant -gauche		x							
	20 042 309 0	Schwenkbock -rechts	Pivoting headstock -right	Chevalet pivotant -droite		x							
2	20 042 674 0	Gleitschiene	Guide rail	Glissière		x							
3	00 904 047 3	Senkschraube	Countersunkscrew	Vis à tête fraisée		x						M 10 X 35 -10.9	
4	00 909 909 1	Sperrkantscheibe	Detent edged washer	Disque à bord d'arrêt		x						SKM 10	
5	00 908 758 0	Sicherungsmutter	Locknut	Écrou hex		x						M 10	
6	20 042 675 0	U-Scheibe	U-Washer	U-Rondelle		x							
7	20 042 679 0	Flansch	Flange	Bride		x							
8	90 000 119 0	Lagerbuchse	Bearing bush	Coussinet		x						50 X 55 X 40	
9	20 042 682 0	Bolzen	Pin	Boulon		x						Rd. 50 X 318	
10	00 900 656 0	6kt-Schraube	Hex head bolt	Boulon tête hex		x						M 12 X 30	
11	00 909 910 1	Sperrkantscheibe	Detent edged washer	Disque à bord d'arrêt		x						SKM 12	
12	00 919 105 0	Kegelschmiernippel	Grease nipple	Graisser à cône		x						AM 8 X 1	
13	00 904 013 0	Zylinderschraube	Allen screw	Vis tête cylindrique		x						M 16 X 45 -12.9	
14	00 924 239 0	Parabelpuffer	Rubber pad	Tampon en caoutchouc		x						Rd. 75 M 12 X 37	
15	00 908 701 0	Sicherungsmutter	Locknut	Écrou hex		x						M 12	
16	20 043 929 0	Auslegearm -links, inkl. Buchse	Outrigger arm -left, incl. bushing	Bras de flèche -gauche, incl. douille		x							
17	20 043 931 0	Auslegearm -rechts, inkl. Buchse	Outrigger arm -right, incl. bushing	Bras de flèche -droite, incl. douille		x							
	00 935 340 0	Lagerbuchse	Bearing bush	Coussinet		x						40 X 44 X 50	
18	20 042 208 0	Bolzen	Pin	Boulon		x							
19	00 900 638 0	6kt-Schraube	Hex head bolt	Boulon tête hex		x						M 10 X 35	
20	00 910 885 0	Passscheibe	Shim ring	Rondelle d'ajustage		x						40 X 50 X 2	
21	00 912 718 2	Spannstift	Roll pin	Goupille de serrage		x						10 X 60	
22	20 049 355 0	Pendelstrebe mont.	Pendulum strut assembled	Contrefiche pendulaire ass.		x							
23	00 910 515 2	Scheibe	Washer	Rondelle		x						31 X 56 X 4	
24	00 912 675 2	Spannstift	Roll pin	Goupille de serrage		x						8 X 45	
25	20 044 240 0	Pendelbock -links	Pendular bent -left	Tabouret pendulaire -gauche		x							
26	20 044 232 0	Pendelbock -rechts	Pendular bent -right	Tabouret pendulaire -droite		x							
27	00 154 265 0	Distanzscheibe	Spacing washer	Rondelle entretoise		x						Rd. 50 X 14	
28	90 000 352 0	Senkschraube	Countersunkscrew	Vis à tête fraisée		x						M 10 X 40 -10.9	
29	00 908 212 0	6kt-Mutter	Hex nut	Écrou hex		x						M 10	
30	20 043 199 0	Bolzen	Pin	Boulon		x						Rd. 29,95 X 286	
31	20 048 884 0	Distanzrohr 35,9 x 42,4 x 131	Spacer tube 35.9 x 42.4 x 131	Tube d'écartement 35,9 x 42,4 x 131		x							
32	00 910 864 1	Passscheibe	Shim ring	Rondelle d'ajustage		x						30 X 42 X 1.0	
33	00 912 672 1	Spannstift	Roll pin	Goupille de serrage		x						8 X 50	
34	90 000 108 0	Zylinderschraube	Allen screw	Vis tête cylindrique		x						M 5 X 55	



35
●

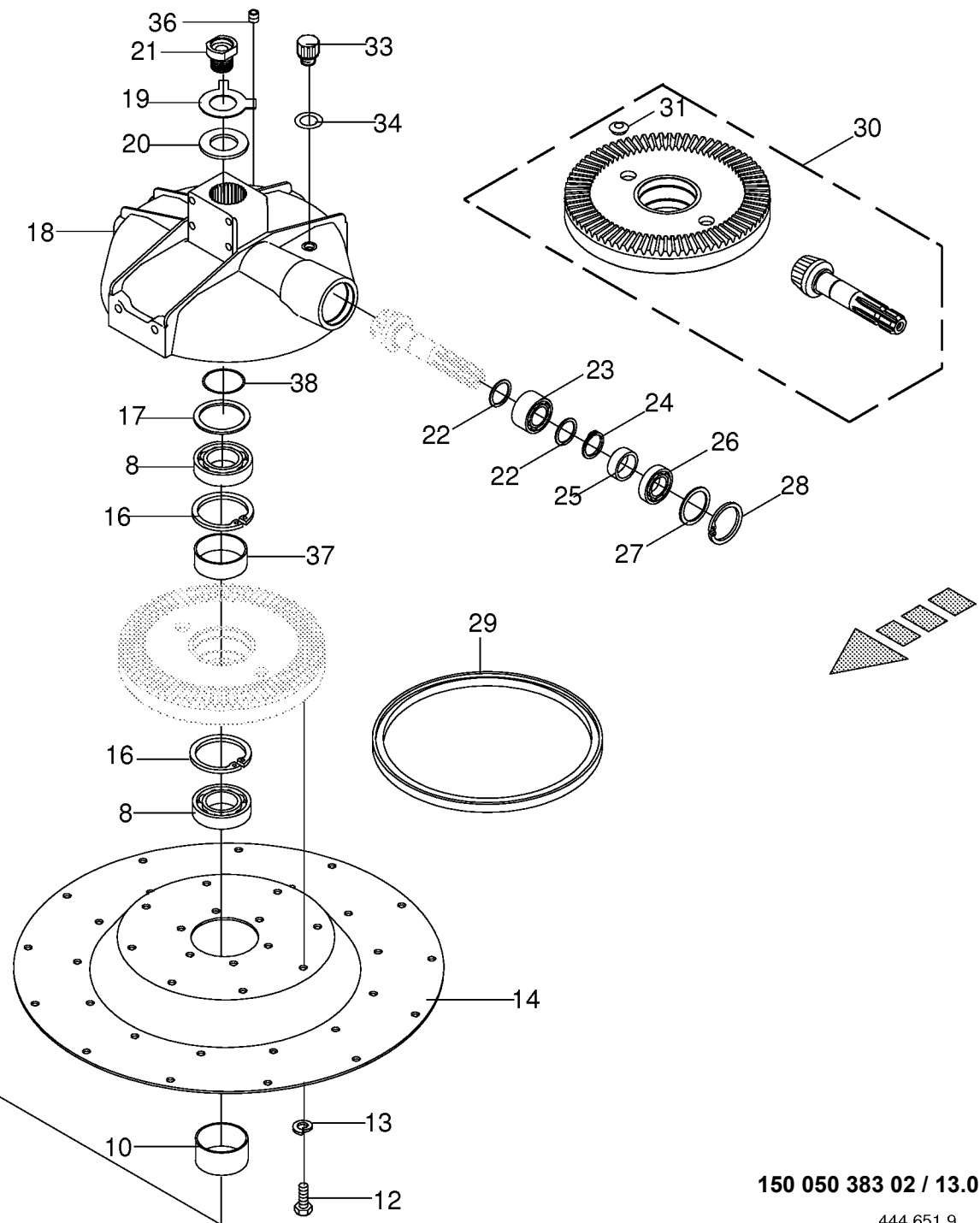
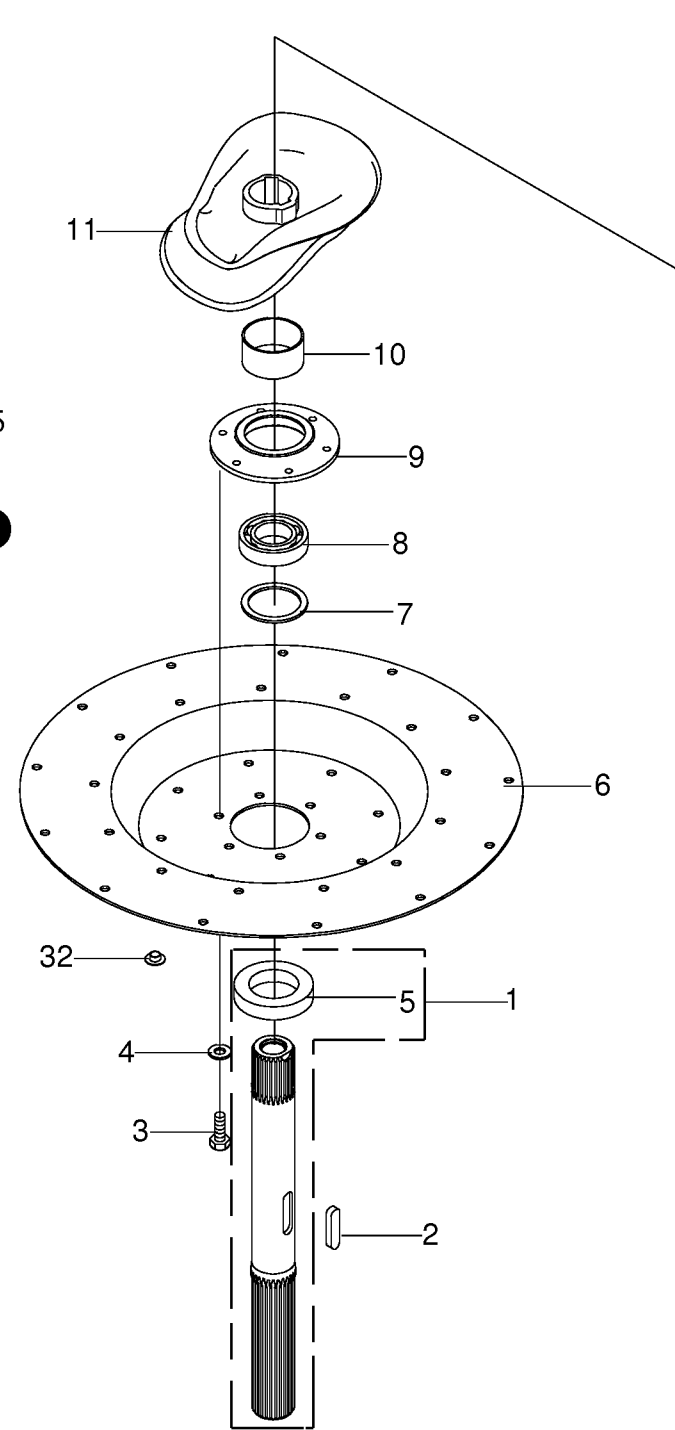


150 050 383 02 / 13.0

444 651 9

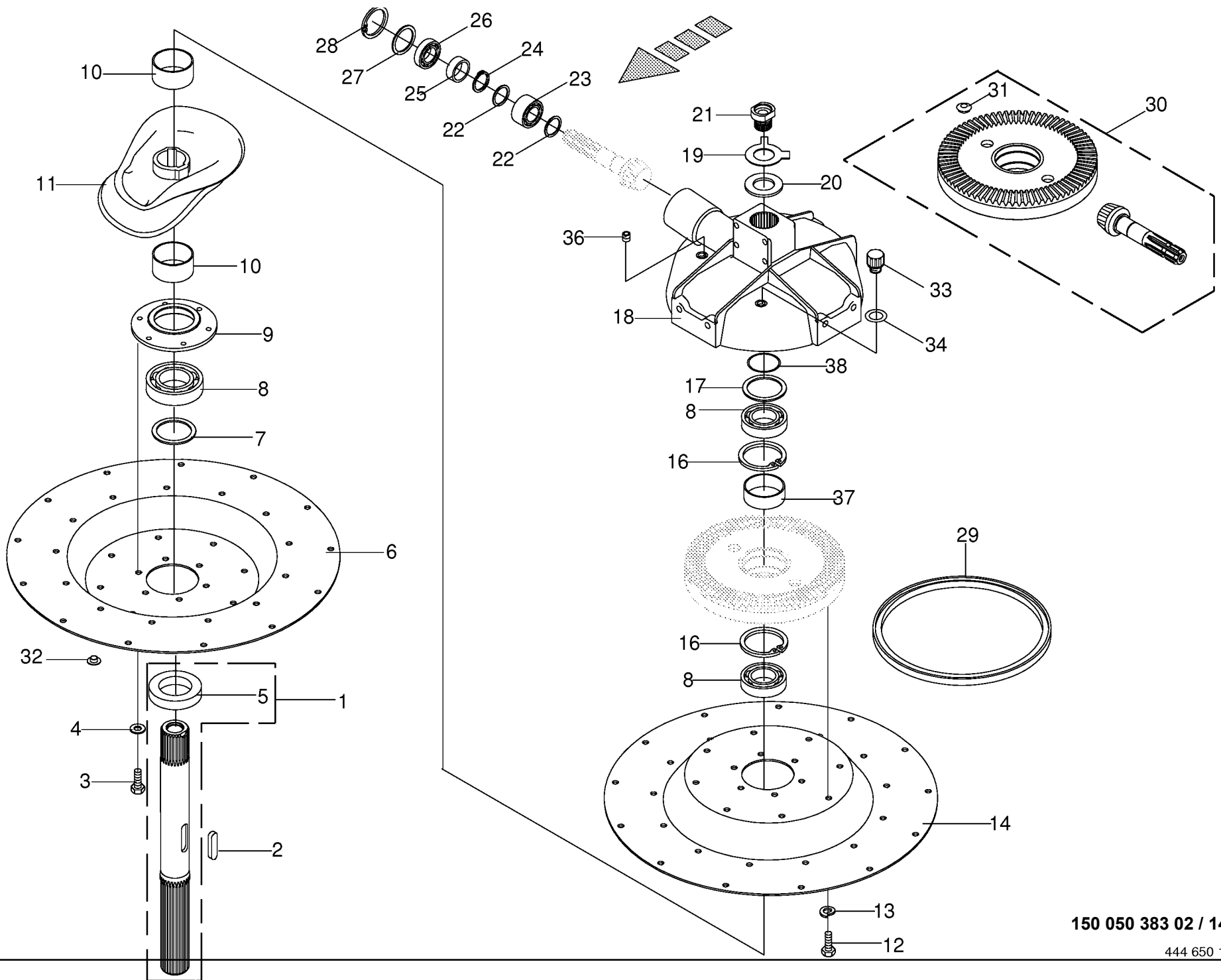
Kreisel rechts - 13 Arme -vorne / mitte						S W 2 0 0 0						150 050 383 02				
Rotor right												845501 -	444 651 9		13.0	
Rotor droite													Bemerkung/Remarks/Remarque			
Pos.	ID-Nr.	Benennung	Description	Description	Masch.-Nr-											
1	20 043 033 0	Hohlwelle	Hollow shaft	Arbre creux		x										
2	00 915 004 0	Passfeder	Fit-in key	Clavette		x						A 18 X 11 X 70				
3	00 900 653 0	6kt-Schraube	Hex head bolt	Boulon tête hex		x						M 12 X 20				
4	00 910 609 0	Scheibe	Washer	Rondelle		x						13 X 37 X 3				
5	00 266 375 0	Konusscheibe	Cone disk	Disque de cône		x						Rd. 95 X 60 X 19				
6	00 268 114 1	Kreiselteller -13 Arme	Rotor plate -13 arms	Assiette de rotor -13 bras		x										
7	00 910 740 1	Stützscheibe	Supporting disc	Rondelle diélectrique		x						S 60 X 75 X 3,0				
8	00 930 156 0	Rillenkugellager	Grooved ball bearing	Roulement à gorge		x						6012 2RS				
9	00 268 084 1	Lagergehäuse	Bearing housing	Cage de roulement		x						Rd. 180				
10	00 268 090 0	Distanzhülse	Spacer bushing	Douille entretoise		x						62,8 X 70 X 36				
11	00 268 056 1	Kurvenbahn	Cam track	Trajet de courbe		x										
12	00 900 653 0	6kt-Schraube	Hex head bolt	Boulon tête hex		x						M 12 X 20				
13	00 910 035 0	Federring	Spring washer	Rondelle elastique		x						B 12				
14	00 268 060 0	Kreiselteller -13 Arme	Rotor plate -13 arms	Assiette de rotor -13 bras		x										
16	00 911 681 0	Sicherungsring	Circlip	Circlip		x						I 95 X 3,0				
17	00 911 002 0	Passscheibe	Shim ring	Rondelle d'ajustage		x						60 X 75 X 0,3				
	00 911 003 0	Passscheibe	Shim ring	Rondelle d'ajustage		x						60 X 75 X 0,5				
	00 911 004 0	Passscheibe	Shim ring	Rondelle d'ajustage		x						60 X 75 X 1,0				
	00 911 005 1	Passscheibe	Shim ring	Rondelle d'ajustage		x						60 X 75 X 2,0				
18	00 268 050 4	Getriebegehäuse	Gearbox housing	Carter du boîte de vitesses		x										
19	90 000 536 0	Sicherungsscheibe	Lock washer	Rondelle de protection		x						40 X 72 X 1,6				
20	20 043 029 0	Scheibe	Washer	Rondelle		x						39,5 X 70,5 X 8				
21	20 043 027 0	Schraube	Screw	Boulon		x						M 39				
22	00 911 132 0	Passscheibe	Shim ring	Rondelle d'ajustage		x						35 X 45 X 0,3				
	00 911 133 0	Passscheibe	Shim ring	Rondelle d'ajustage		x						35 X 45 X 0,5				
	00 911 134 0	Passscheibe	Shim ring	Rondelle d'ajustage		x						35 X 45 X 1,0				
	00 911 136 1	Passscheibe	Shim ring	Rondelle d'ajustage		x						35 X 45 X 2,0				
23	00 931 122 0	Schrägkugellager	Angular ball bearing	Roulement en biais		x						3207 2RS				
24	00 911 541 0	Sicherungsring	Circlip	Circlip		x						A 35 X 1,5				
25	00 332 490 0	Distanzbuchse	Spacer bushing	Entretoise prise femelle		x						35,9 X 42,4 X 15				
26	00 930 537 0	Rillenkugellager	Grooved ball bearing	Roulement à gorge		x						6207 2RS				
27	00 910 912 0	Passscheibe	Shim ring	Rondelle d'ajustage		x						56 X 72 X 0,3				
	00 910 913 0	Passscheibe	Shim ring	Rondelle d'ajustage		x						56 X 72 X 0,5				
	00 910 914 0	Passscheibe	Shim ring	Rondelle d'ajustage		x						56 X 72 X 1,0				
	00 910 915 0	Passscheibe	Shim ring	Rondelle d'ajustage		x						56 X 72 X 2,0				
28	00 911 668 0	Sicherungsring	Circlip	Circlip		x						72 X 2,5				
29	00 936 063 0	Radial-Wellendichtring	Radial-shaft sealing ring	Radial-bague d'étanchéité		x						A 335 X 375 X 18				
30	20 040 517 0	Radsatz	Set of wheels	Jeu de roues		x						Z= 10 / Z= 62				

35



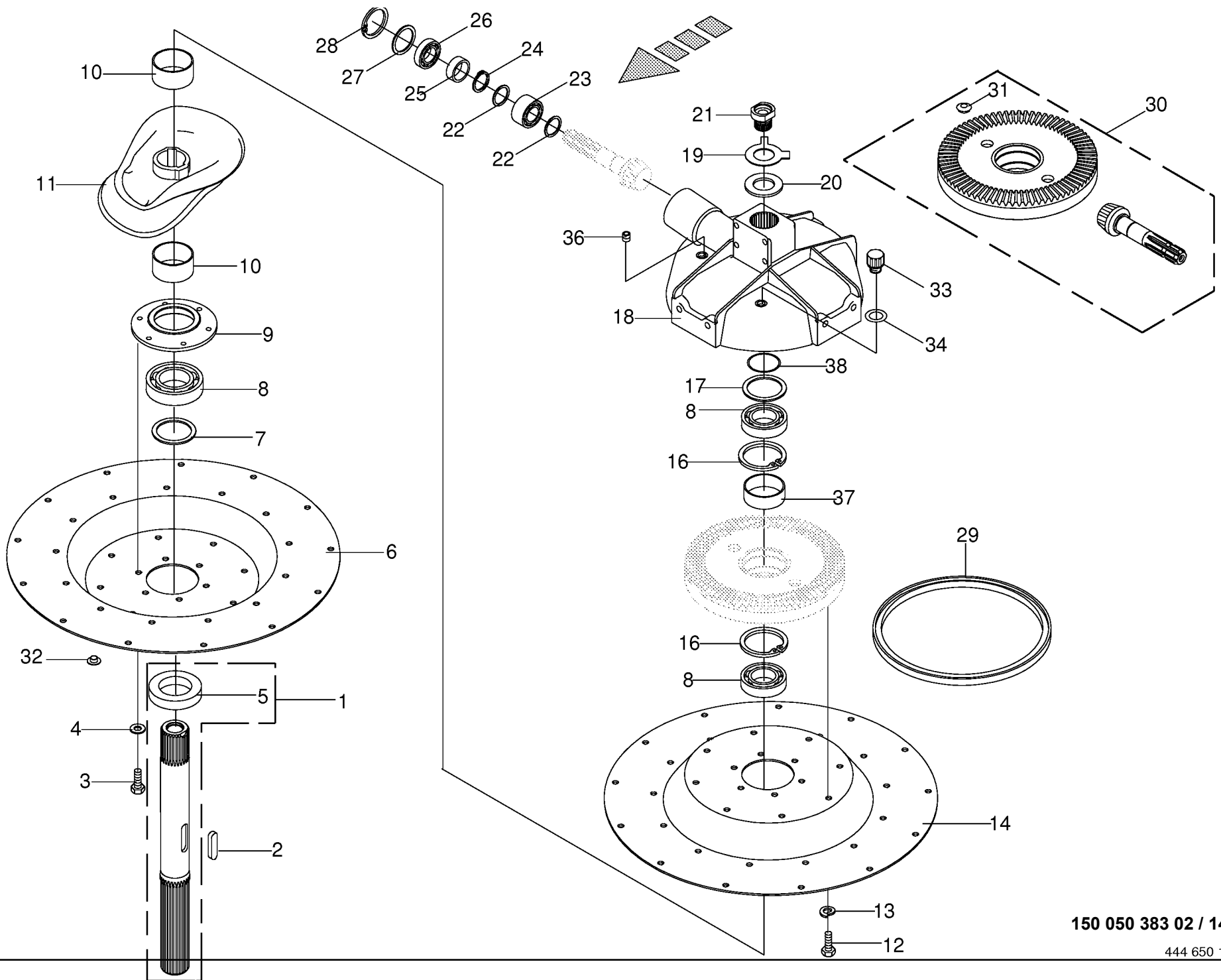
150 050 383 02 / 13.0

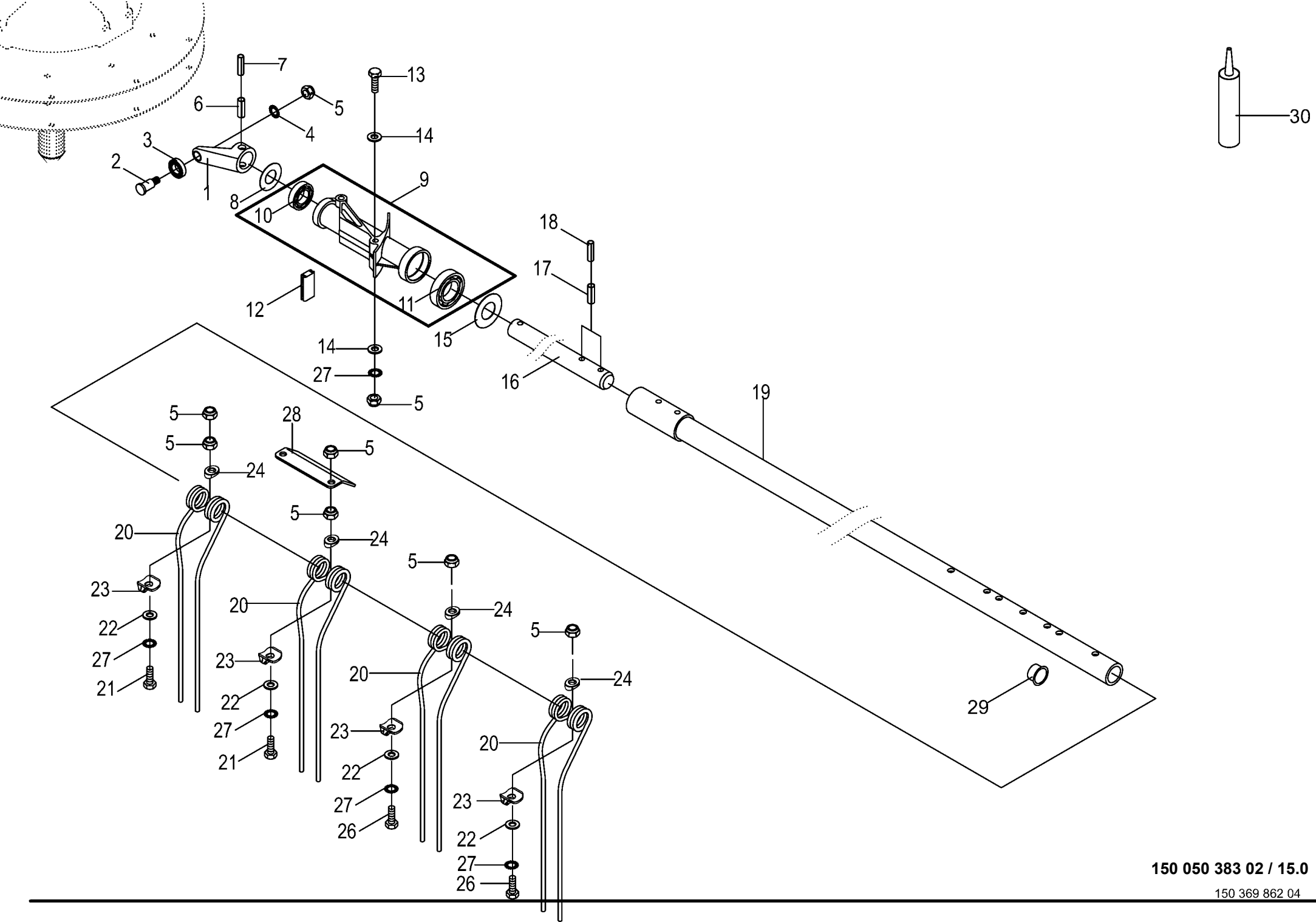
444 651 9



150 050 383 02 / 14.0

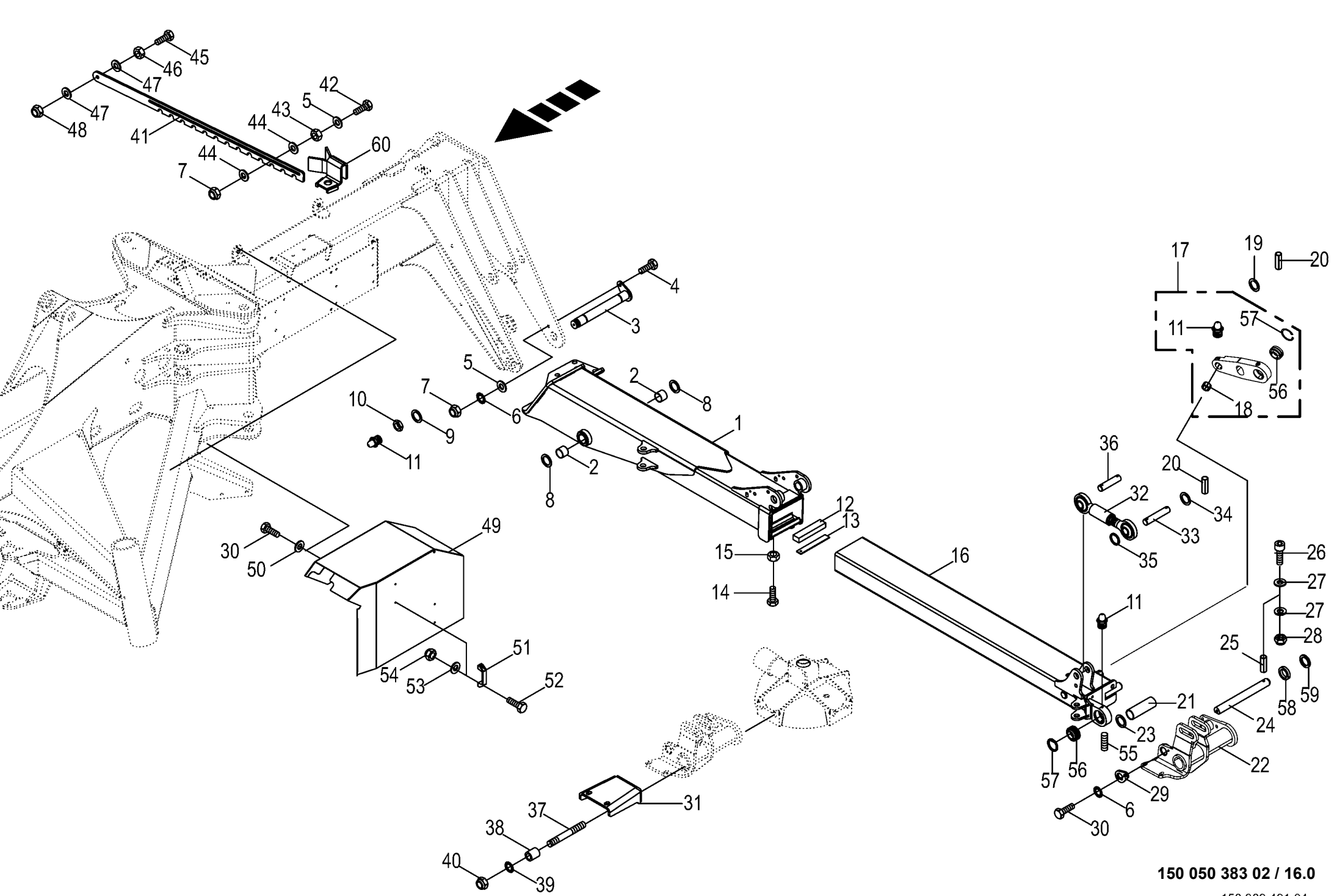
Kreisel links - 13 Arme -vorne / mitte						S W 2 0 0 0						150 050 383 02				
Rotor left												845501 -	444 650 11		14.0	
Rotor gauche													Bemerkung/Remarks/Remarque			
Pos.	ID-Nr.	Benennung	Description	Description	Masch.-Nr-											
1	20 043 033 0	Hohlwelle	Hollow shaft	Arbre creux		x										
2	00 915 004 0	Passfeder	Fit-in key	Clavette		x						A 18 X 11 X 70				
3	00 900 653 0	6kt-Schraube	Hex head bolt	Boulon tête hex		x						M 12 X 20				
4	00 910 609 0	Scheibe	Washer	Rondelle		x						13 X 37 X 3				
5	00 266 375 0	Konusscheibe	Cone disk	Disque de cône		x						Rd. 95 X 60 X 19				
6	00 268 060 0	Kreiselteller -13 Arme	Rotor plate -13 arms	Assiette de rotor -13 bras		x										
7	00 910 740 1	Stützscheibe	Supporting disc	Rondelle diélectrique		x						S 60 X 75 X 3,0				
8	00 930 156 0	Rillenkugellager	Grooved ball bearing	Roulement à gorge		x						6012 2RS				
9	00 268 084 1	Lagergehäuse	Bearing housing	Cage de roulement		x						Rd. 180				
10	00 268 090 0	Distanzhülse	Spacer bushing	Douille entretoise		x						62,8 X 70 X 36				
11	00 268 056 1	Kurvenbahn	Cam track	Trajet de courbe		x										
12	00 900 653 0	6kt-Schraube	Hex head bolt	Boulon tête hex		x						M 12 X 20				
13	00 910 035 0	Federring	Spring washer	Rondelle elastique		x						B 12				
14	00 268 114 1	Kreiselteller -13 Arme	Rotor plate -13 arms	Assiette de rotor -13 bras		x										
16	00 911 681 0	Sicherungsring	Circlip	Circlip		x						I 95 X 3,0				
17	00 911 002 0	Passscheibe	Shim ring	Rondelle d'ajustage		x						60 X 75 X 0,3				
	00 911 003 0	Passscheibe	Shim ring	Rondelle d'ajustage		x						60 X 75 X 0,5				
	00 911 004 0	Passscheibe	Shim ring	Rondelle d'ajustage		x						60 X 75 X 1,0				
	00 911 005 1	Passscheibe	Shim ring	Rondelle d'ajustage		x						60 X 75 X 2,0				
18	00 268 050 4	Getriebegehäuse	Gearbox housing	Carter du boîte de vitesses		x										
19	90 000 536 0	Sicherungsscheibe	Lock washer	Rondelle de protection		x						40 X 72 X 1,6				
20	20 043 029 0	Scheibe	Washer	Rondelle		x						39,5 X 70,5 X 8				
21	20 043 027 0	Schraube	Screw	Boulon		x						M 39				
22	00 911 132 0	Passscheibe	Shim ring	Rondelle d'ajustage		x						35 X 45 X 0,3				
	00 911 133 0	Passscheibe	Shim ring	Rondelle d'ajustage		x						35 X 45 X 0,5				
	00 911 134 0	Passscheibe	Shim ring	Rondelle d'ajustage		x						35 X 45 X 1,0				
	00 911 136 1	Passscheibe	Shim ring	Rondelle d'ajustage		x						35 X 45 X 2,0				
23	00 931 122 0	Schrägkugellager	Angular ball bearing	Roulement en biais		x						3207 2RS				
24	00 911 541 0	Sicherungsring	Circlip	Circlip		x						A 35 X 1,5				
25	00 332 490 0	Distanzbuchse	Spacer bushing	Entretoise prise femelle		x						35,9 X 42,4 X 15				
26	00 930 537 0	Rillenkugellager	Grooved ball bearing	Roulement à gorge		x						6207 2RS				
27	00 910 912 0	Passscheibe	Shim ring	Rondelle d'ajustage		x						56 X 72 X 0,3				
	00 910 913 0	Passscheibe	Shim ring	Rondelle d'ajustage		x						56 X 72 X 0,5				
	00 910 914 0	Passscheibe	Shim ring	Rondelle d'ajustage		x						56 X 72 X 1,0				
	00 910 915 0	Passscheibe	Shim ring	Rondelle d'ajustage		x						56 X 72 X 2,0				
28	00 911 668 0	Sicherungsring	Circlip	Circlip		x						72 X 2,5				
29	00 936 063 0	Radial-Wellendichtring	Radial-shaft sealing ring	Radial-bague d'étanchéité		x						A 335 X 375 X 18				
30	20 040 517 0	Radsatz	Set of wheels	Jeu de roues		x						Z= 10 / Z= 62				





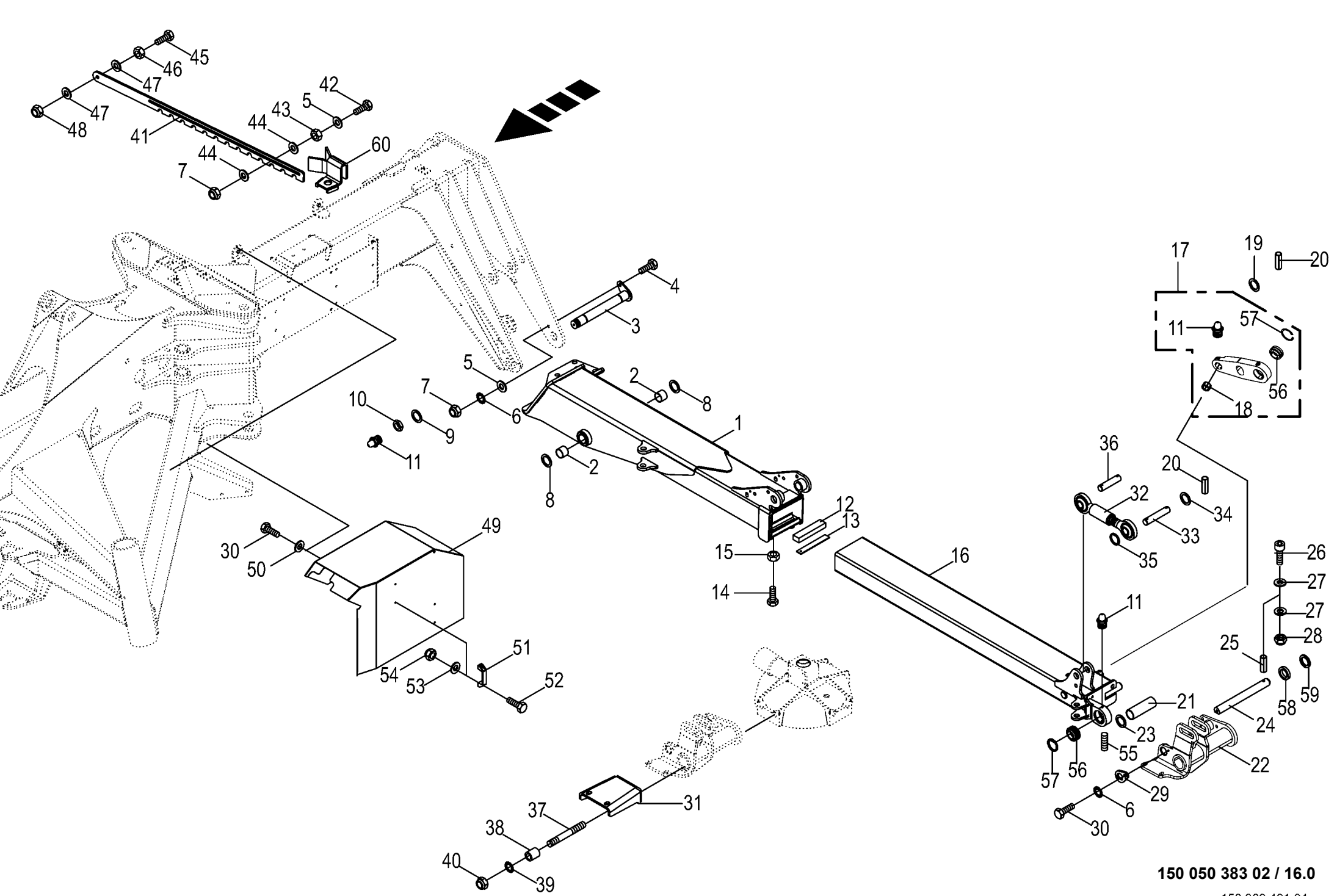
150 050 383 02 / 15.0

150 369 862 04



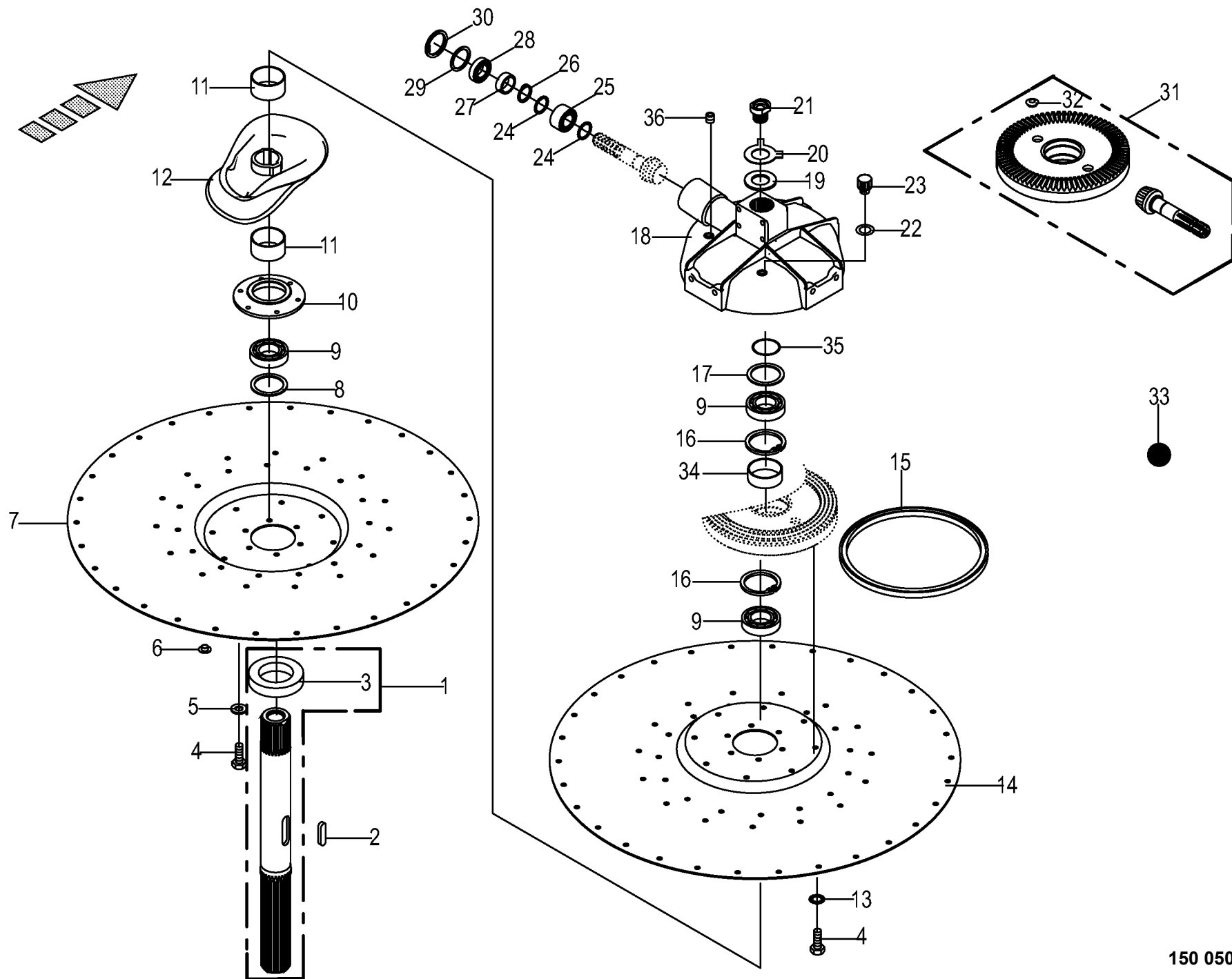
150 050 383 02 / 16.0

150 369 491 04

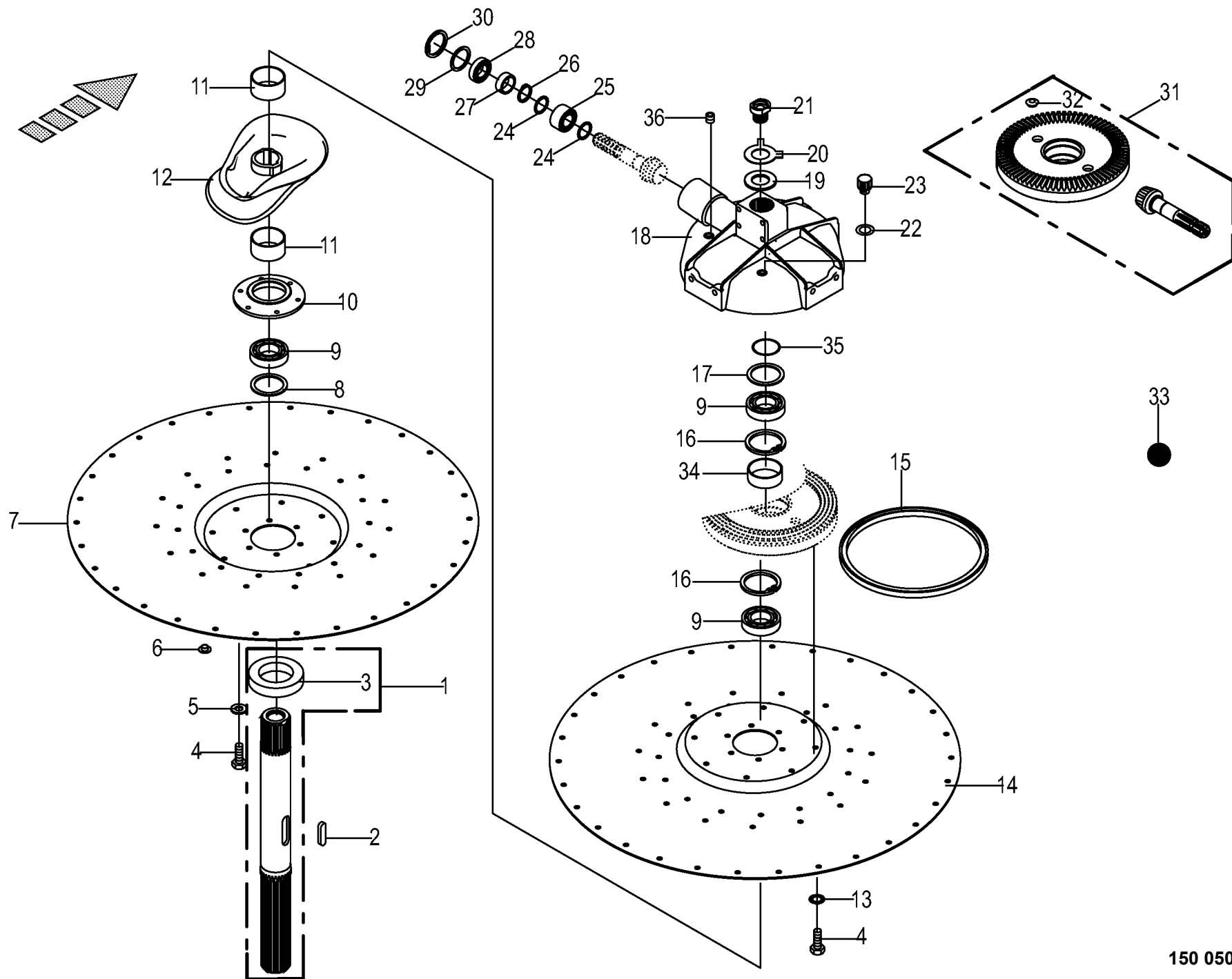


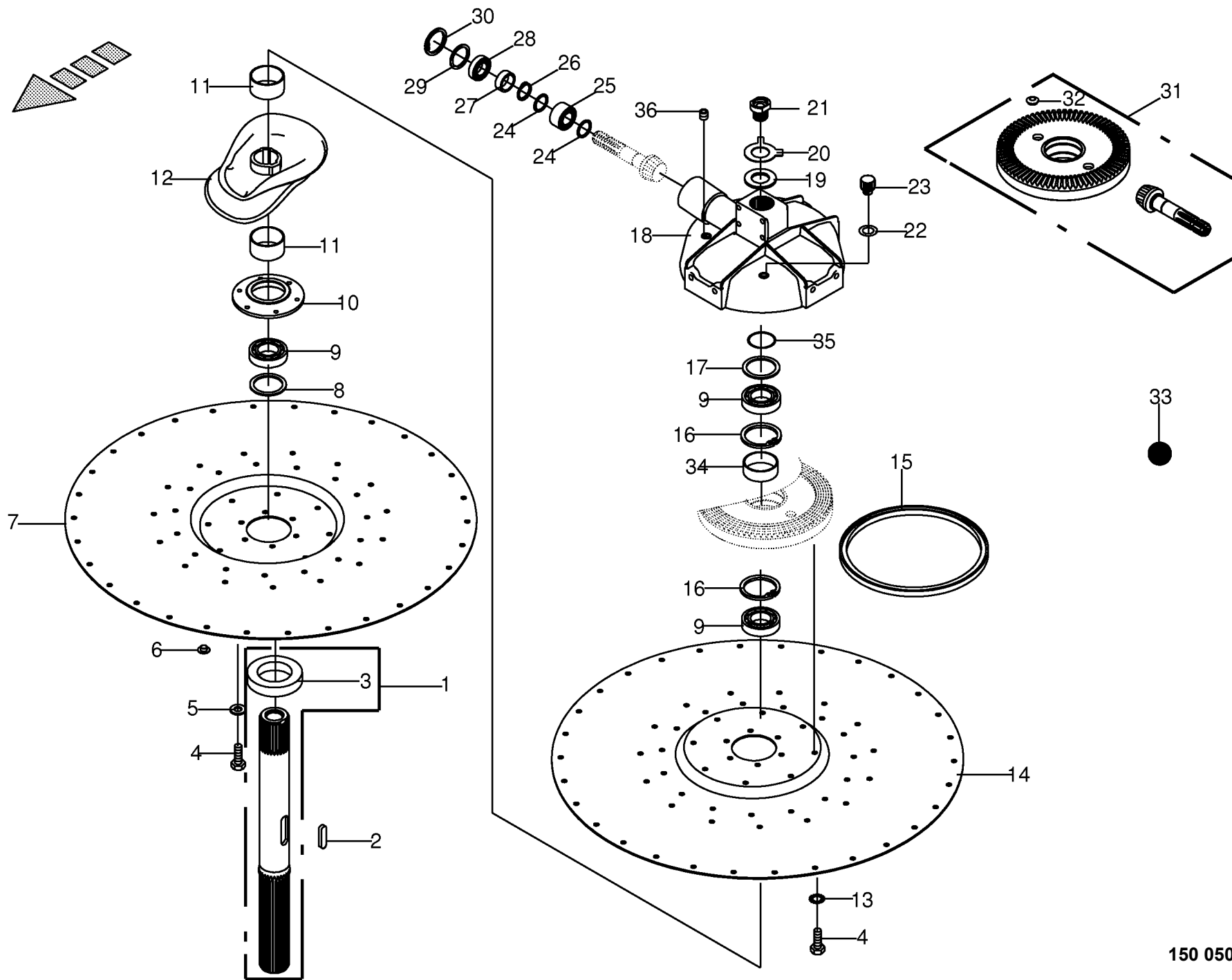
150 050 383 02 / 16.0

150 369 491 04



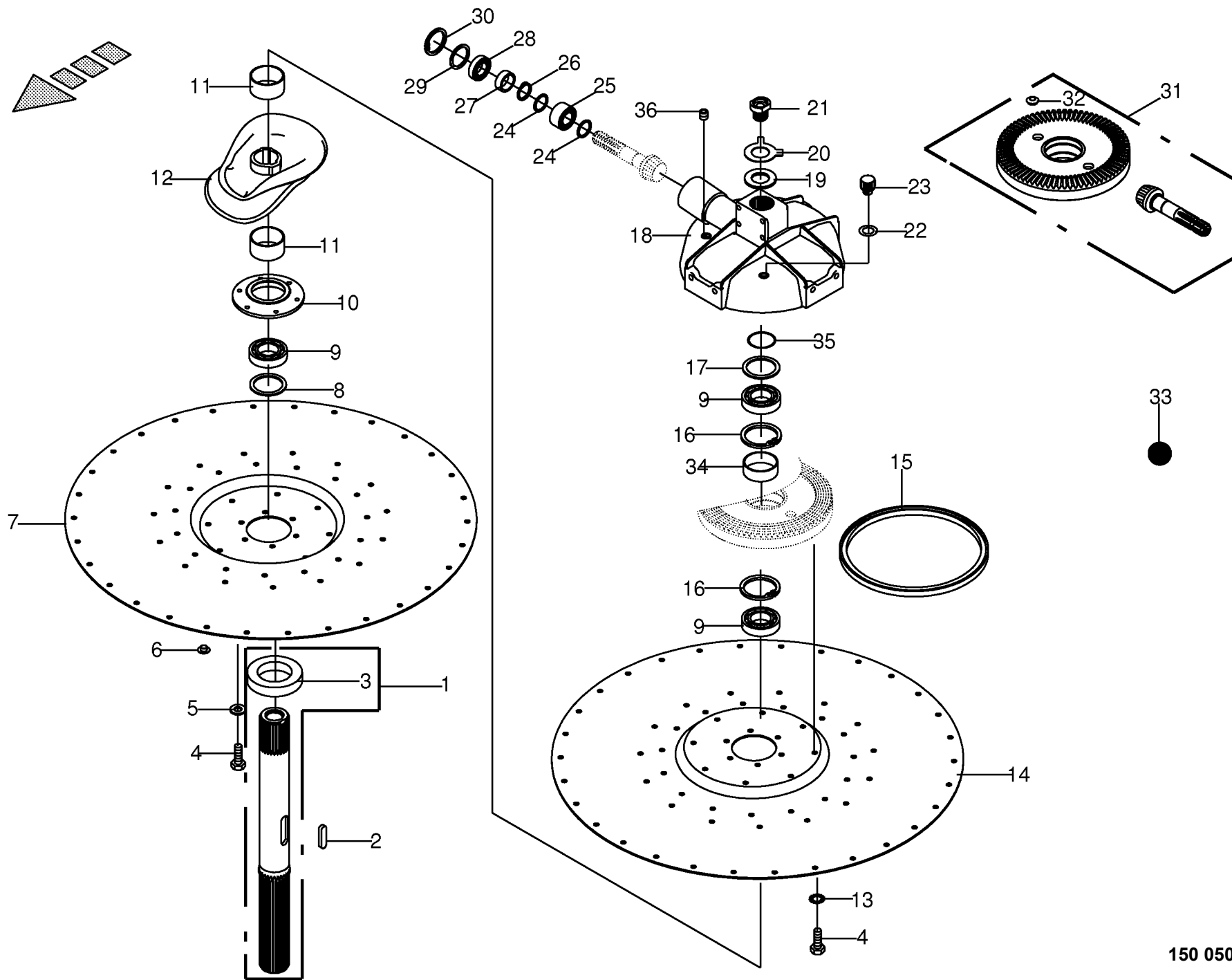
Kreisel -rechts						S W 2 0 0 0						150 050 383 02					
Rotor												845501 -		150 328 827 5		17.0	
Rotor												Masch.-Nr-		Bemerkung/Remarks/Remarque			
Pos.	ID-Nr.	Benennung	Description	Description	Masch.-Nr-												
1	20 043 033 0	Hohlwelle	Hollow shaft	Arbre creux		x											
2	00 915 004 0	Passfeder	Fit-in key	Clavette		x						A 18 X 11 X 70					
3	00 266 375 0	Konusscheibe	Cone disk	Disque de cône		x						Rd. 95 X 60 X 19					
4	00 900 653 0	6kt-Schraube	Hex head bolt	Boulon tête hex		x						M 12 X 20					
5	00 910 609 0	Scheibe	Washer	Rondelle		x						13 X 37 X 3					
6	00 925 044 0	Verschlussstopfen	Sealing plug	Bouchon d'étanchéité		x						13,3 / 16 X 7 / 9					
7	20 040 928 0	Kreiselteller -unten	Rotor plate -below	Assiette de rotor -en bas		x											
8	00 910 740 1	Stützscheibe	Supporting disc	Rondelle diélectrique		x						S 60 X 75 X 3,0					
9	00 930 156 0	Rillenkugellager	Grooved ball bearing	Roulement à gorge		x						6012 2RS					
10	00 268 084 1	Lagergehäuse	Bearing housing	Cage de roulement		x						Rd. 180					
11	00 268 090 0	Distanzhülse	Spacer bushing	Douille entretoise		x						62,8 X 70 X 36					
12	00 268 056 1	Kurvenbahn	Cam track	Trajet de courbe		x											
13	00 909 910 1	Sperrkantscheibe	Detent edged washer	Disque à bord d'arrêt		x						SKM 12					
14	20 040 929 0	Kreiselteller -oben	Rotor plate -top	Assiette de rotor -en haut		x											
15	00 936 063 0	Radial-Wellendichtring	Radial-shaft sealing ring	Radial-bague d'étanchéité		x						A 335 X 375 X 18					
16	00 911 681 0	Sicherungsring	Circlip	Circlip		x						I 95 X 3,0					
17	00 911 002 0	Passscheibe	Shim ring	Rondelle d'ajustage		x						60 X 75 X 0,3					
	00 911 003 0	Passscheibe	Shim ring	Rondelle d'ajustage		x						60 X 75 X 0,5					
	00 911 004 0	Passscheibe	Shim ring	Rondelle d'ajustage		x						60 X 75 X 1,0					
	00 911 005 1	Passscheibe	Shim ring	Rondelle d'ajustage		x						60 X 75 X 2,0					
18	00 268 050 4	Getriebegehäuse	Gearbox housing	Carter du boîte de vitesses		x											
19	20 043 029 0	Scheibe	Washer	Rondelle		x						39,5 X 70,5 X 8					
20	90 000 536 0	Sicherungsscheibe	Lock washer	Rondelle de protection		x						40 X 72 X 1,6					
21	20 043 027 0	Schraube	Screw	Boulon		x						M 39					
22	00 937 727 0	Dichtring	Gasket ring	Bague d'étanchéité		x						A 18 X 24					
23	00 919 803 1	Belüftungsfilter	Breather	Reniflard		x						M 18 X 1,5					
24	00 911 132 0	Passscheibe	Shim ring	Rondelle d'ajustage		x						35 X 45 X 0,3					
	00 911 133 0	Passscheibe	Shim ring	Rondelle d'ajustage		x						35 X 45 X 0,5					
	00 911 134 0	Passscheibe	Shim ring	Rondelle d'ajustage		x						35 X 45 X 1,0					
	00 911 136 1	Passscheibe	Shim ring	Rondelle d'ajustage		x						35 X 45 X 2,0					
25	00 931 122 0	Schrägkugellager	Angular ball bearing	Roulement en biais		x						3207 2RS					
26	00 911 541 0	Sicherungsring	Circlip	Circlip		x						A 35 X 1,5					
27	00 332 490 0	Distanzbuchse	Spacer bushing	Entretoise prise femelle		x						35,9 X 42,4 X 15					
28	00 930 537 0	Rillenkugellager	Grooved ball bearing	Roulement à gorge		x						6207 2RS					
29	00 910 912 0	Passscheibe	Shim ring	Rondelle d'ajustage		x						56 X 72 X 0,3					
	00 910 913 0	Passscheibe	Shim ring	Rondelle d'ajustage		x						56 X 72 X 0,5					
	00 910 914 0	Passscheibe	Shim ring	Rondelle d'ajustage		x						56 X 72 X 1,0					
	00 910 915 0	Passscheibe	Shim ring	Rondelle d'ajustage		x						56 X 72 X 2,0					





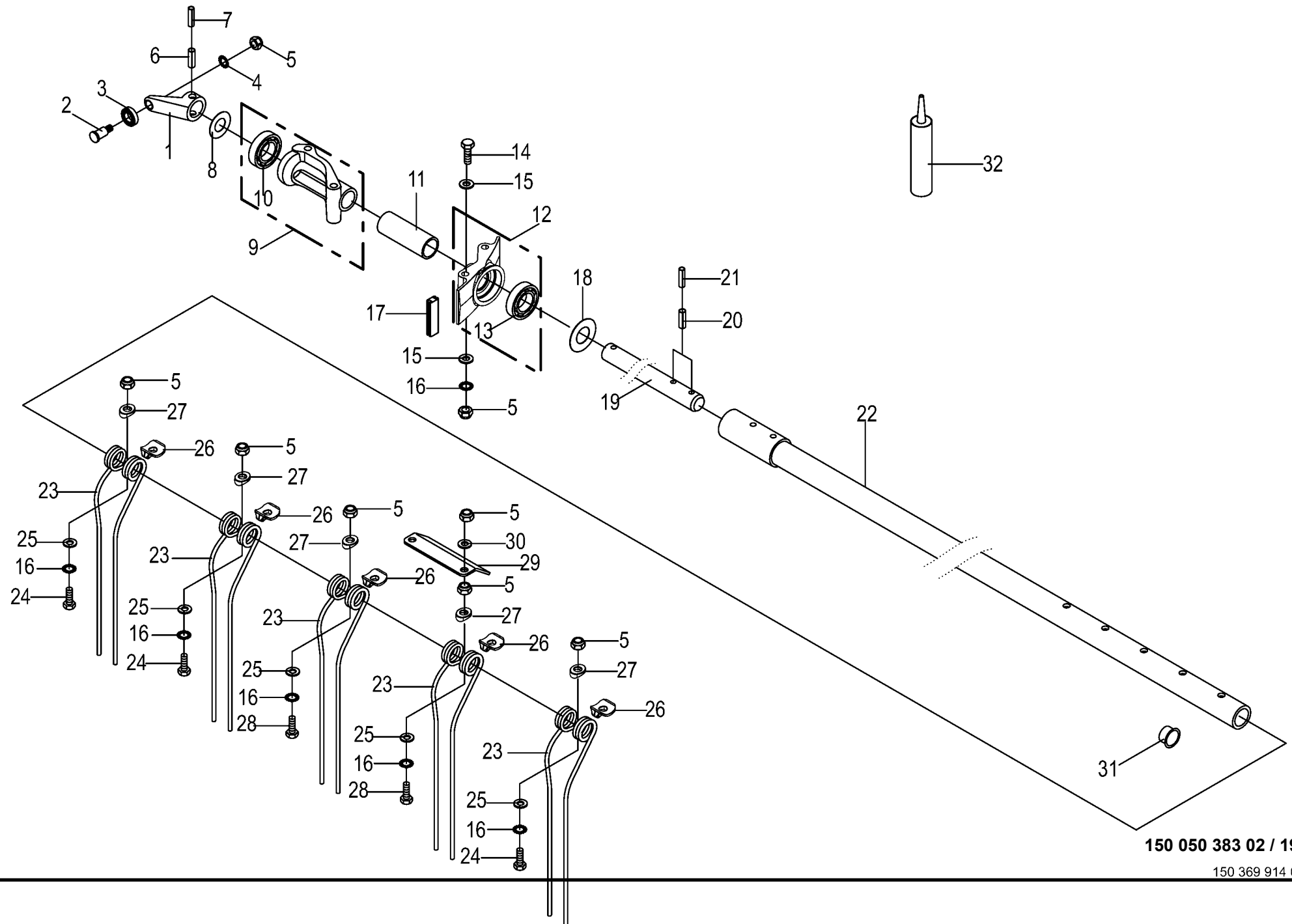
150 050 383 02 / 18.0

150 331 400 04



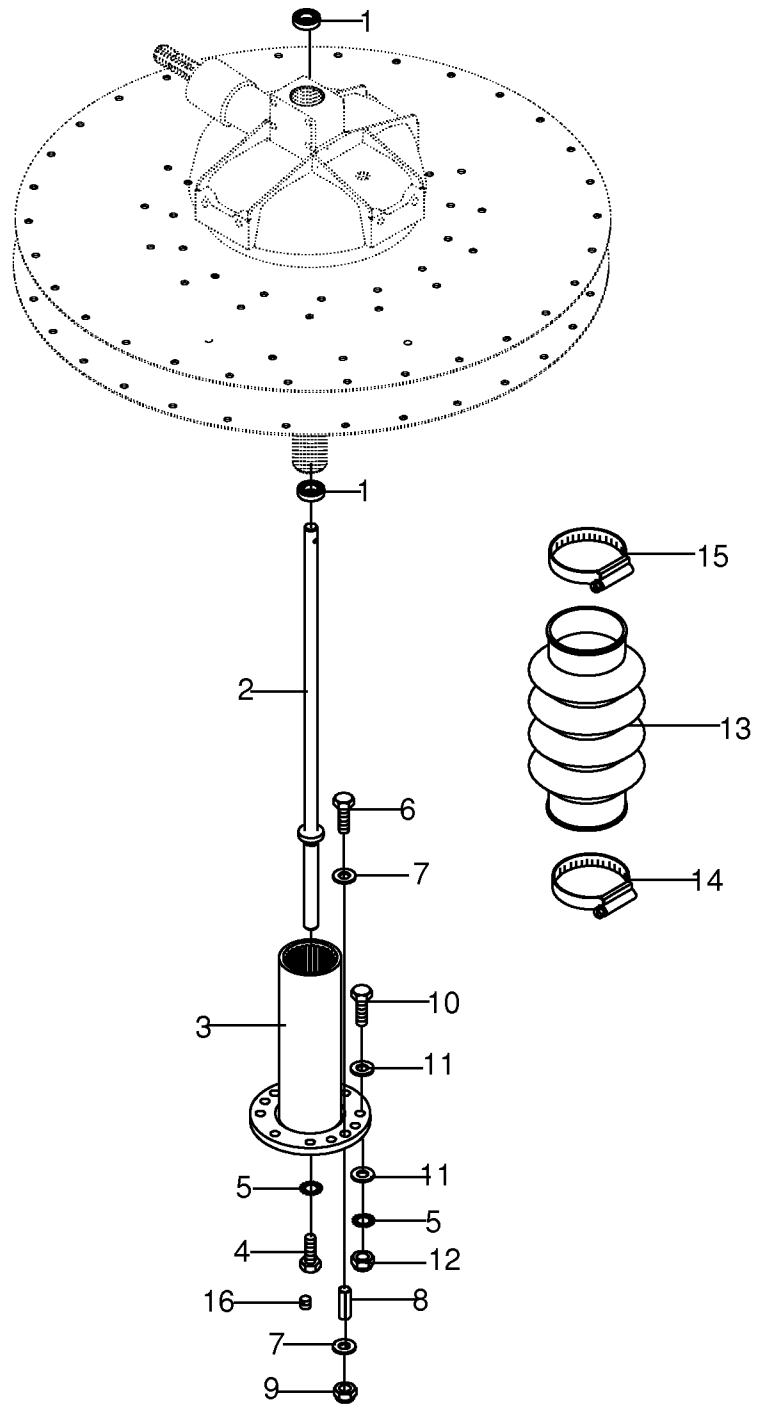
150 050 383 02 / 18.0

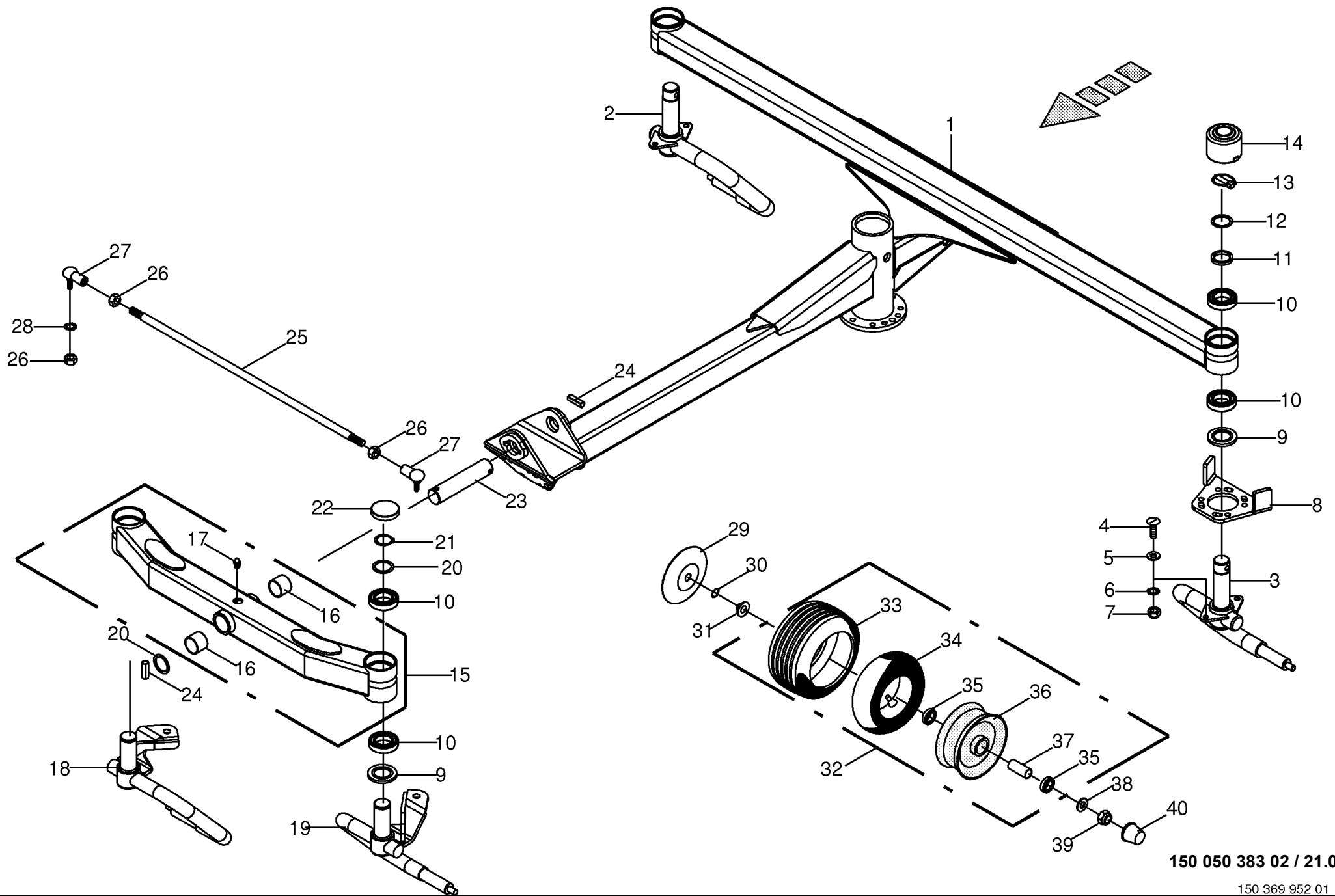
150 331 400 04



150 050 383 02 / 19.0

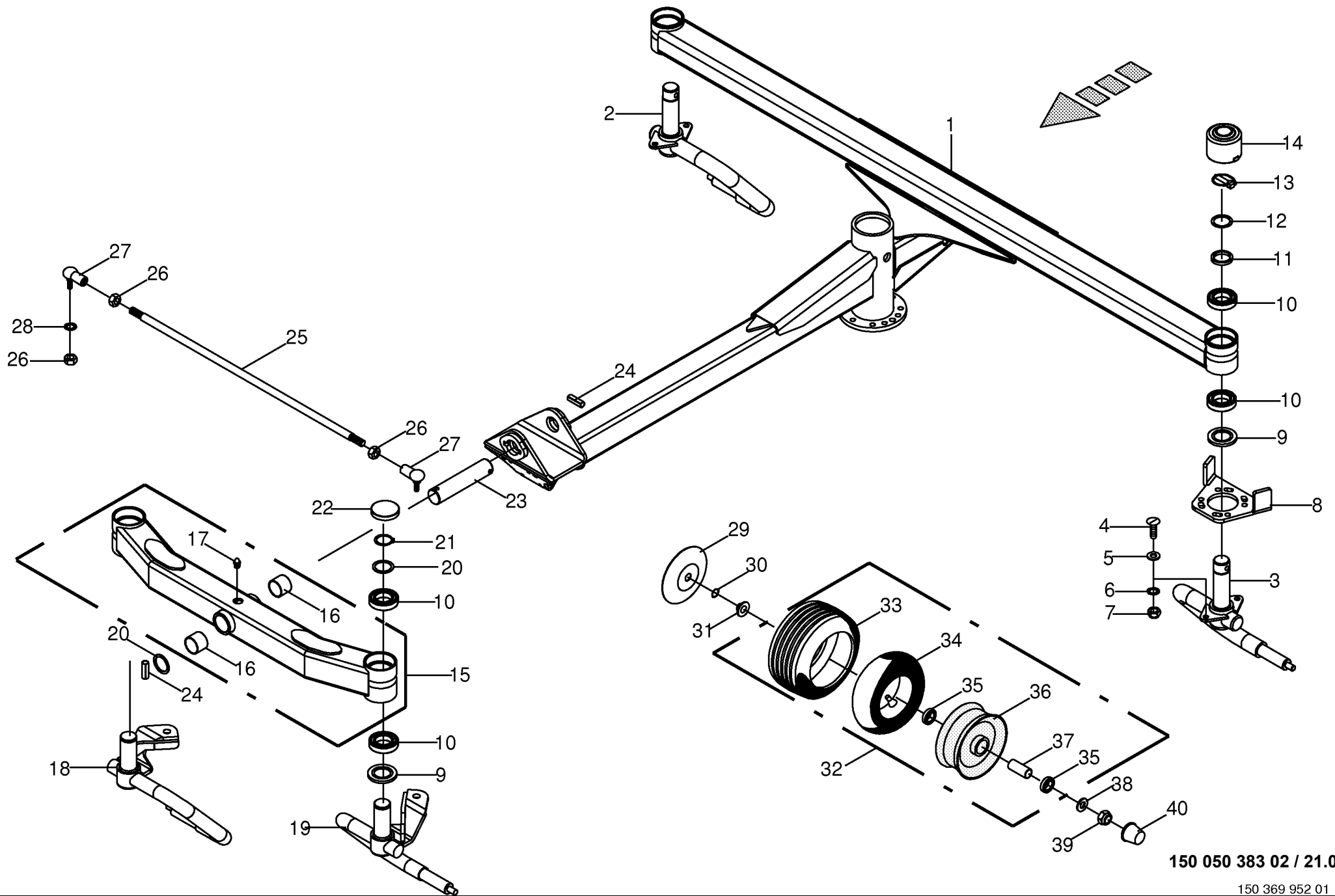
150 369 914 04





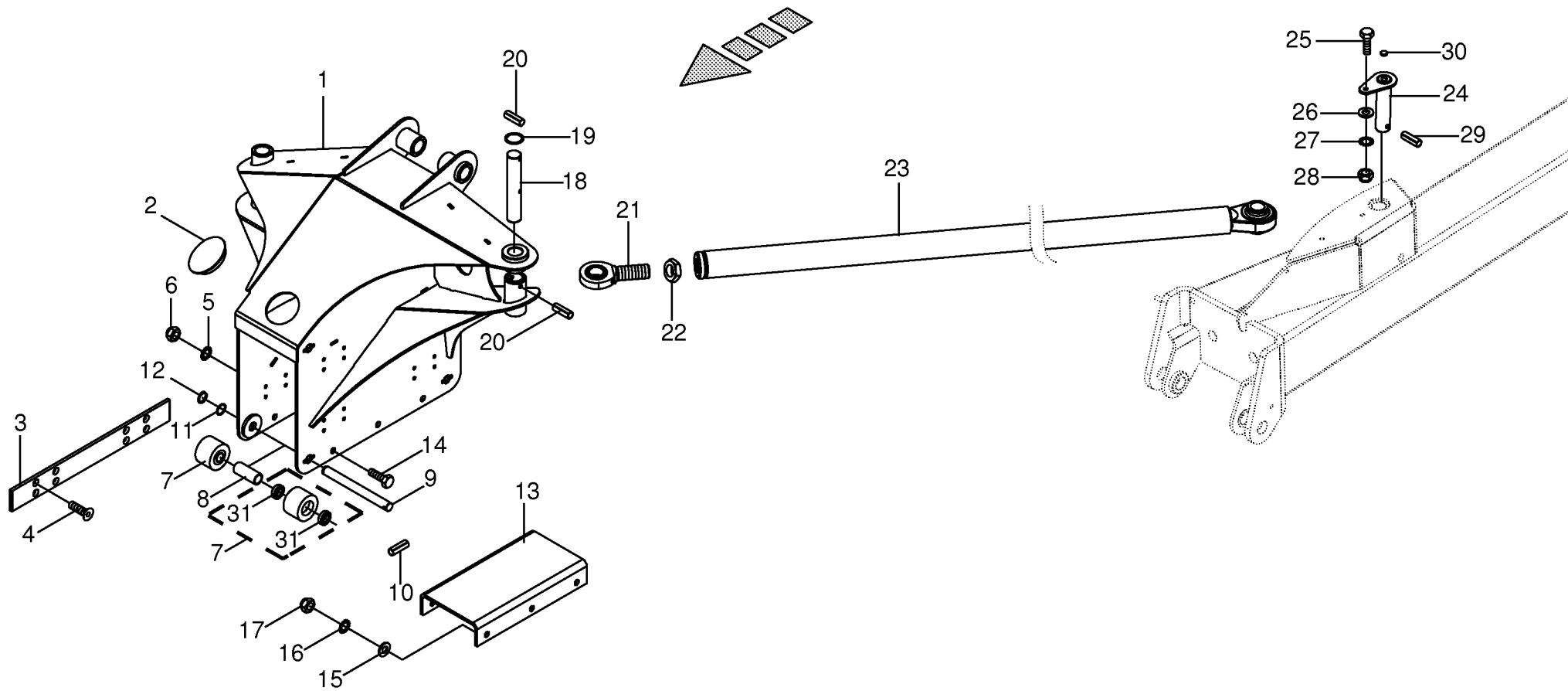
150 050 383 02 / 21.0

150 369 952 01



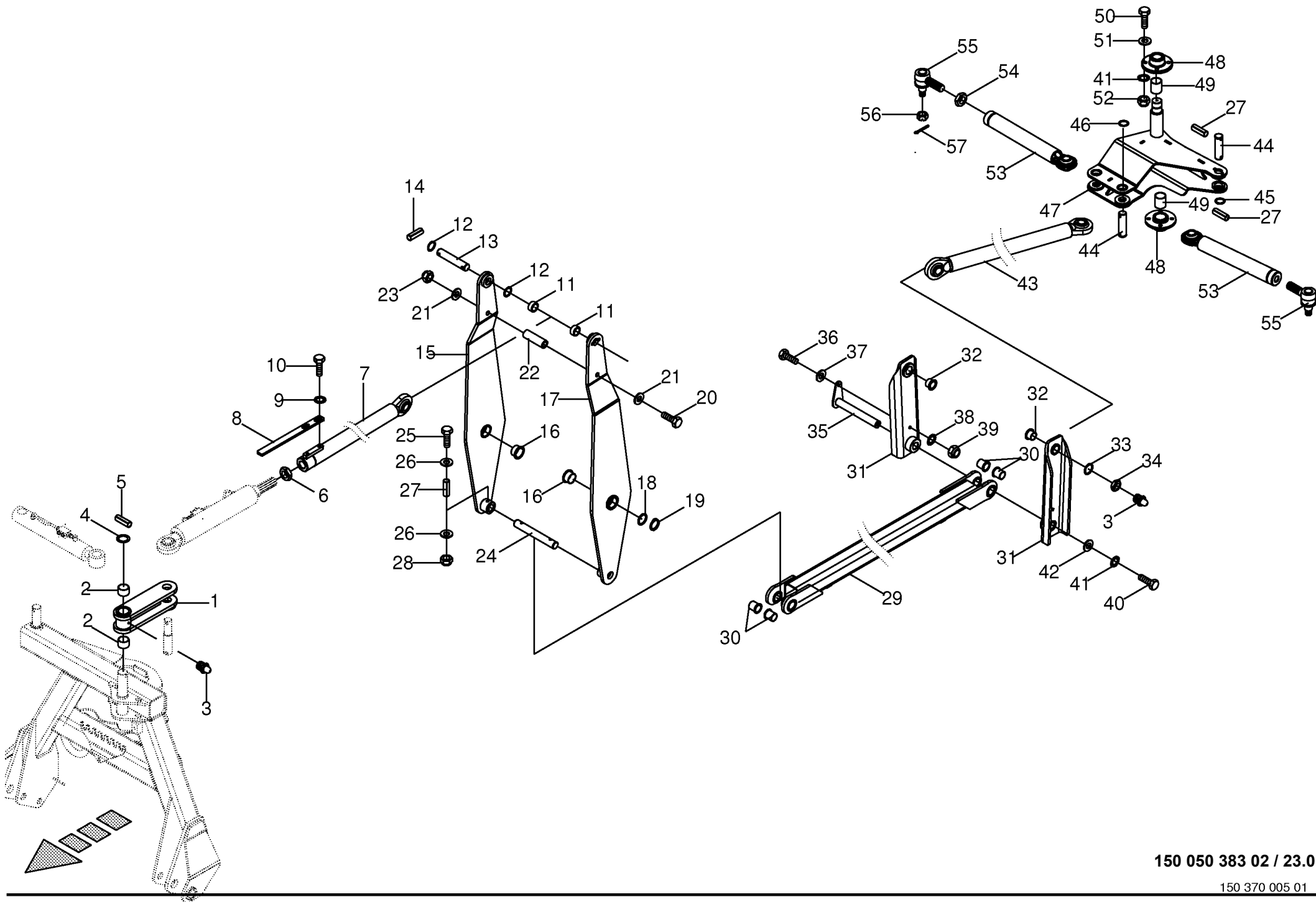
150 050 383 02 / 21.0

150 369 952 01

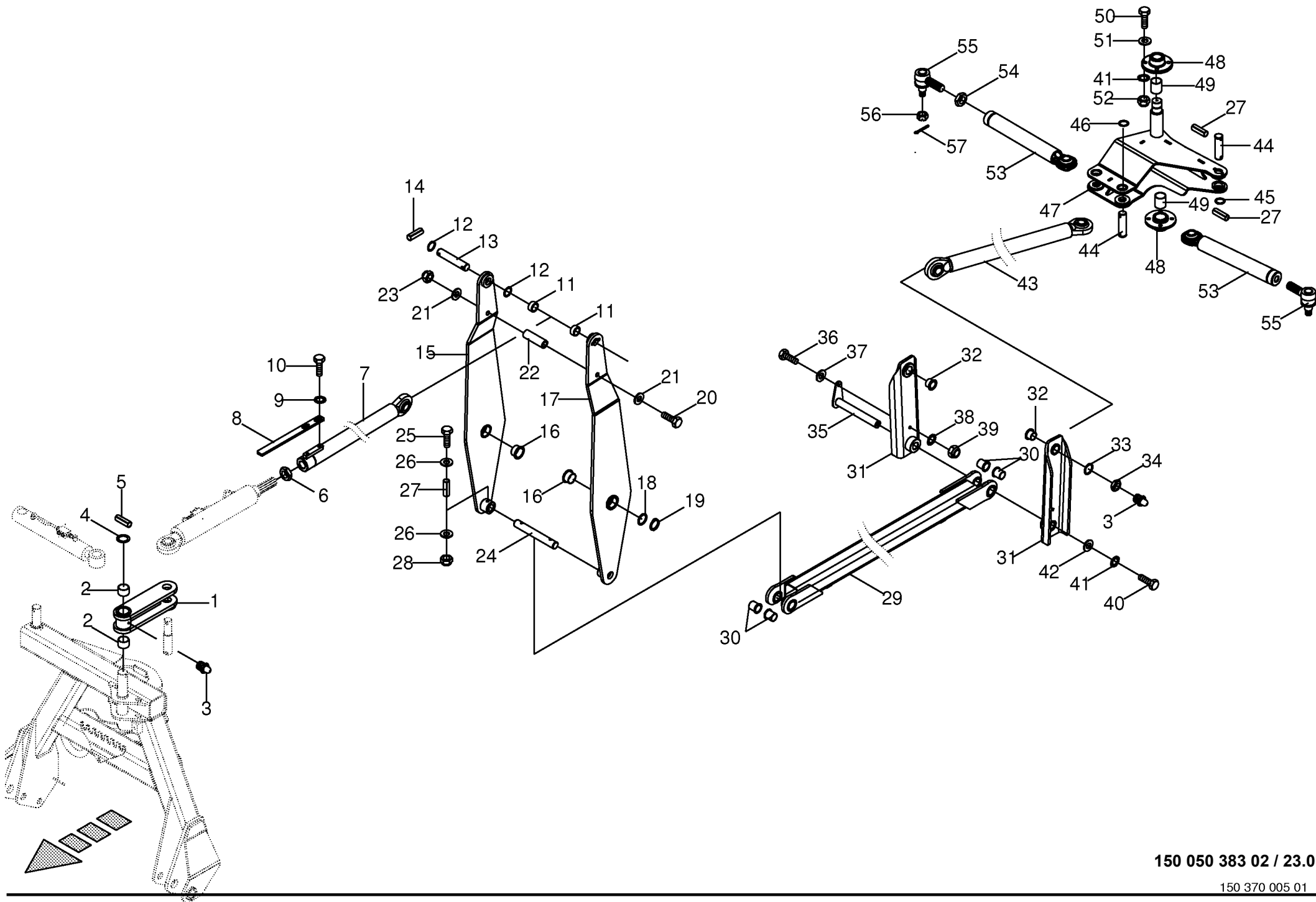


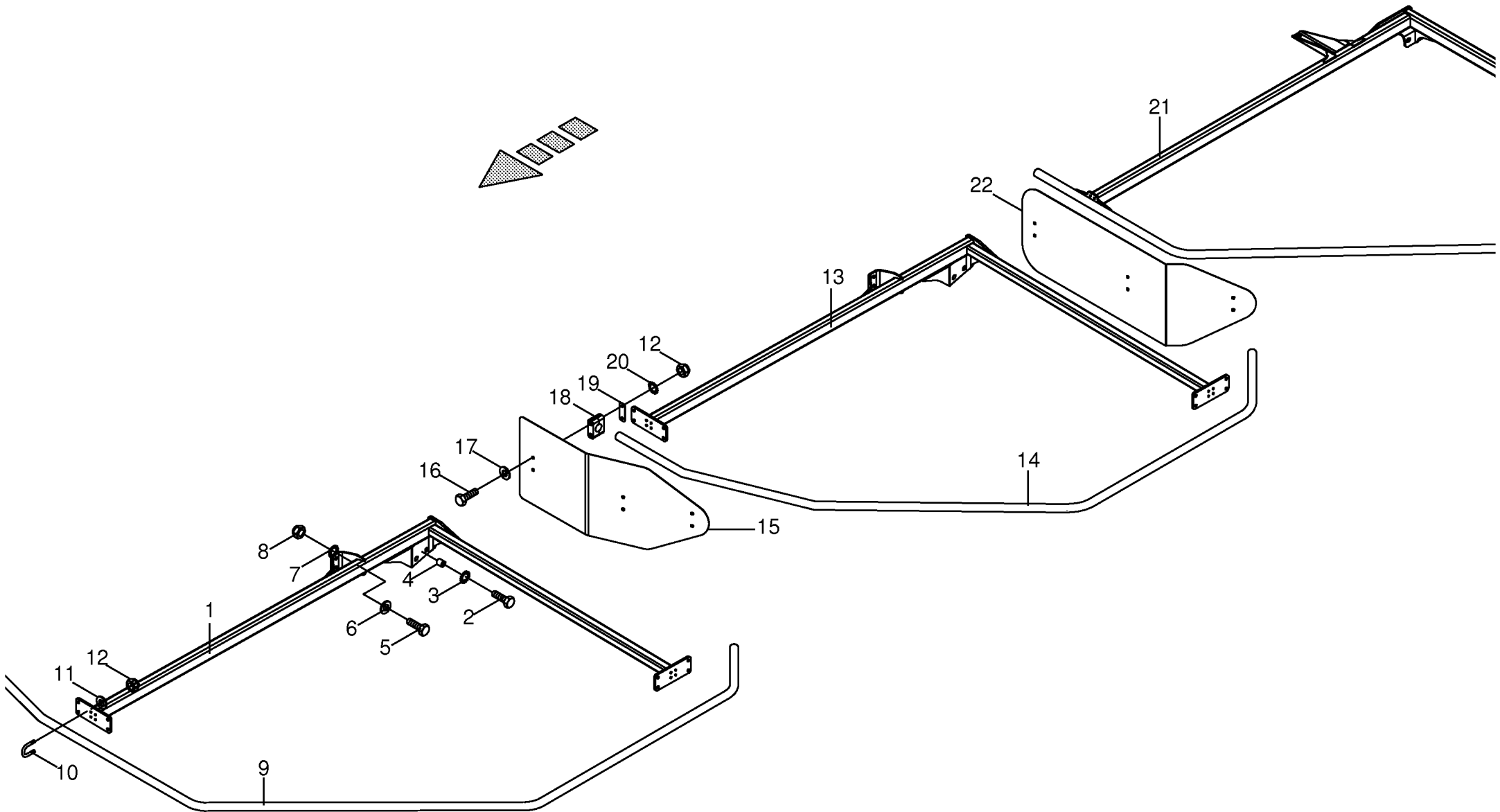
150 050 383 02 / 22.0

150 369 395 02



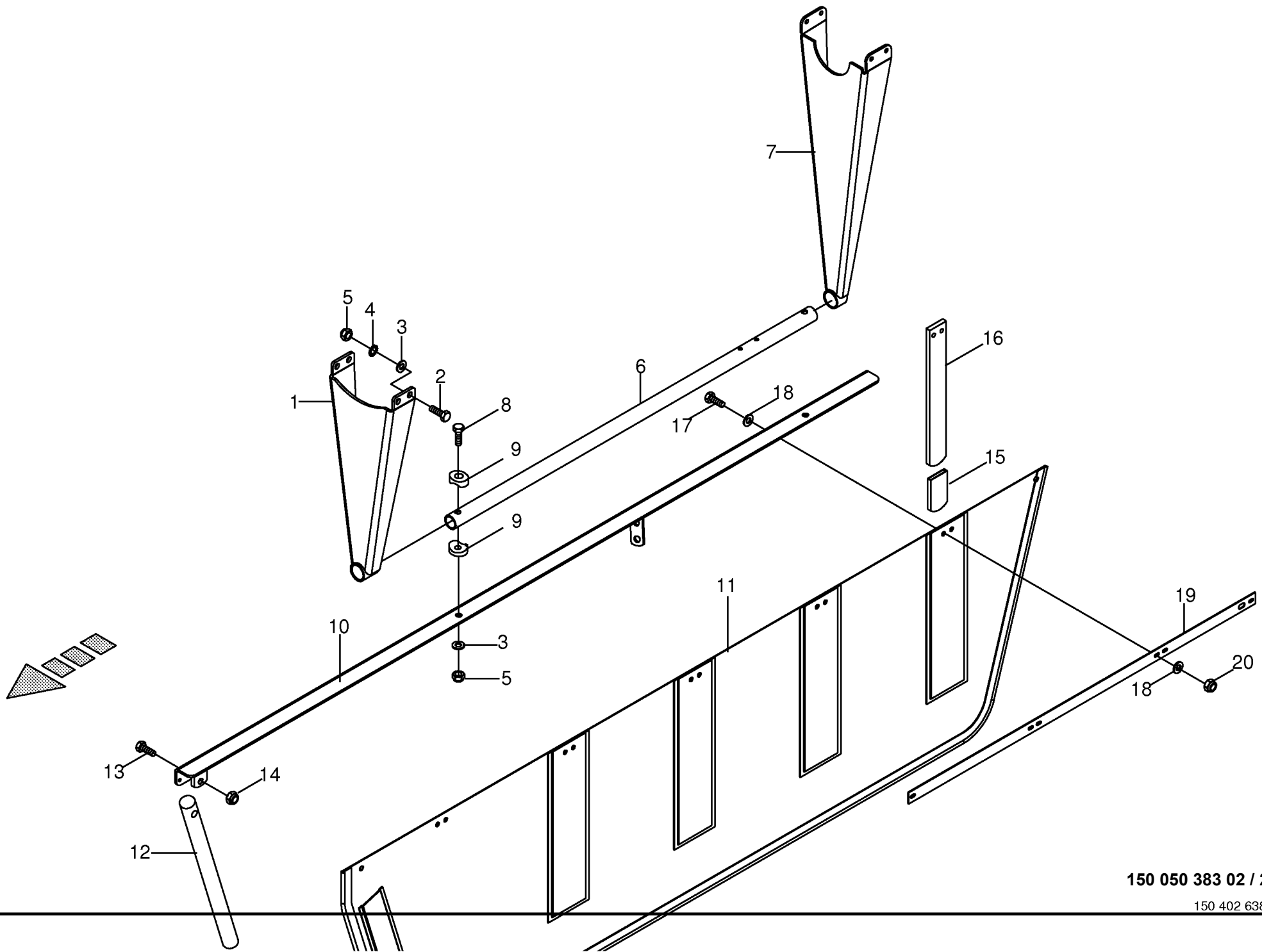
Lenkung Steering Direction						845501 -	S W 2 0 0 0						150 050 383 02	
													150 370 005 1	23.0
Pos.	ID-Nr.	Benennung	Description	Description	Masch.-Nr-								Bemerkung/Remarks/Remarque	
1	20 042 976 0	Lenkhebel -inkl. Buchse, Schmiernippel	Steering arm -incl. bushing, grease nipple	Levier de conduire -incl. douille, graisseur		x								
2	00 935 343 0	Lagerbuchse	Bearing bush	Coussinet		x							40 X 44 X 30	
3	00 919 105 0	Kegelschmiernippel	Grease niple	Graisseur à cone		x							AM 8 X 1	
4	90 001 566 0	Stützscheibe	Supporting disc	Rondelle diélectrique		x							40 X 50 X 2,5	
5	00 912 718 2	Spannstift	Roll pin	Goupille de serrage		x							10 X 60	
6	90 001 242 0	6kt-Mutter -niedrige Form	Hex nut -low form	Écrou hex -forme basse		x							M 36	
7	20 042 199 0	Lenkstange	Steering rod	Bielle		x								
8	20 044 253 0	Anzeigeblech	Indicator plate	Tôle d'indication		x							Lg.= 580	
9	00 909 910 1	Sperrkantscheibe	Detent edged washer	Disque à bord d'arrêt		x							SKM 12	
10	00 900 653 0	6kt-Schraube	Hex head bolt	Boulon tête hex		x							M 12 X 20	
11	00 230 795 1	Buchse	Bushing	Douille		x							30,5 X 40 X 18	
12	00 910 865 1	Passscheibe	Shim ring	Rondelle d'ajustage		x							30 X 42 X 2,0	
13	20 042 772 0	Bolzen	Pin	Boulon		x							Rd. 30 X 185	
14	00 912 538 0	Spannstift	Roll pin	Goupille de serrage		x							10 X 45	
15	20 042 774 0	Gabelblech -rechts, inkl. Buchse	Fork-shaped sheet -right, incl. bushing	Tôle à fourche -droite, incl. douille		x								
16	90 001 269 0	Kragenbuchse	Collar socket	Douille à col		x							40 X 44/55 X 26	
17	20 042 775 0	Gabelblech -links, inkl. Buchse	Fork-shaped sheet -left, incl. bushing	Tôle à fourche -gauche, incl. douille		x								
18	00 910 885 0	Passscheibe	Shim ring	Rondelle d'ajustage		x							40 X 50 X 2	
19	00 911 505 0	Sicherungsring	Circlip	Circlip		x							A 40 X 1,75	
20	00 901 495 0	6kt-Schraube	Hex head bolt	Boulon tête hex		x							M 16 X 160	
21	00 910 327 0	Scheibe	Washer	Rondelle		x							17 X 50 X 3	
22	20 042 773 0	Hülse	Bushing	Douille		x							21,2 X 33,7 X 108	
23	00 908 719 0	Sicherungsmutter	Locknut	Écrou hex		x							M 16	
24	20 042 219 0	Bolzen	Pin	Boulon		x							Rd. 30 X 226	
25	00 901 034 2	6kt-Schraube	Hex head bolt	Boulon tête hex		x							M 6 X 60	
26	00 910 411 1	Scheibe	Washer	Rondelle		x							6,4 X 12,5 X 1,6	
27	00 912 716 2	Spannstift	Roll pin	Goupille de serrage		x							10 X 50	
28	00 908 704 1	Sicherungsmutter	Locknut	Écrou hex		x							M 6	
29	20 042 776 0	Lenkstange -inkl. Buchse	Steering rod -incl. bushing	Bielle -incl. douille		x								
30	90 001 291 0	Bundbuchse	Collar bush	Douille de touchette		x							30 X 34/42 X 37	
31	20 042 777 0	Lenkgabel -inkl. Buchse	Steering fork -incl. bushing	Fourche directeur -incl. douille		x								
32	00 935 344 0	Kragenbuchse	Collar socket	Douille à col		x							30 X 34/45 X 25	
33	00 909 917 1	Sperrkantscheibe	Detent edged washer	Disque à bord d'arrêt		x							SKM 24	
34	90 000 259 0	6kt-Mutter -niedrige Form	Hex nut -low form	Écrou hex -forme basse		x							M 24 X 1,5	
35	20 042 215 0	Bolzen	Pin	Boulon		x								





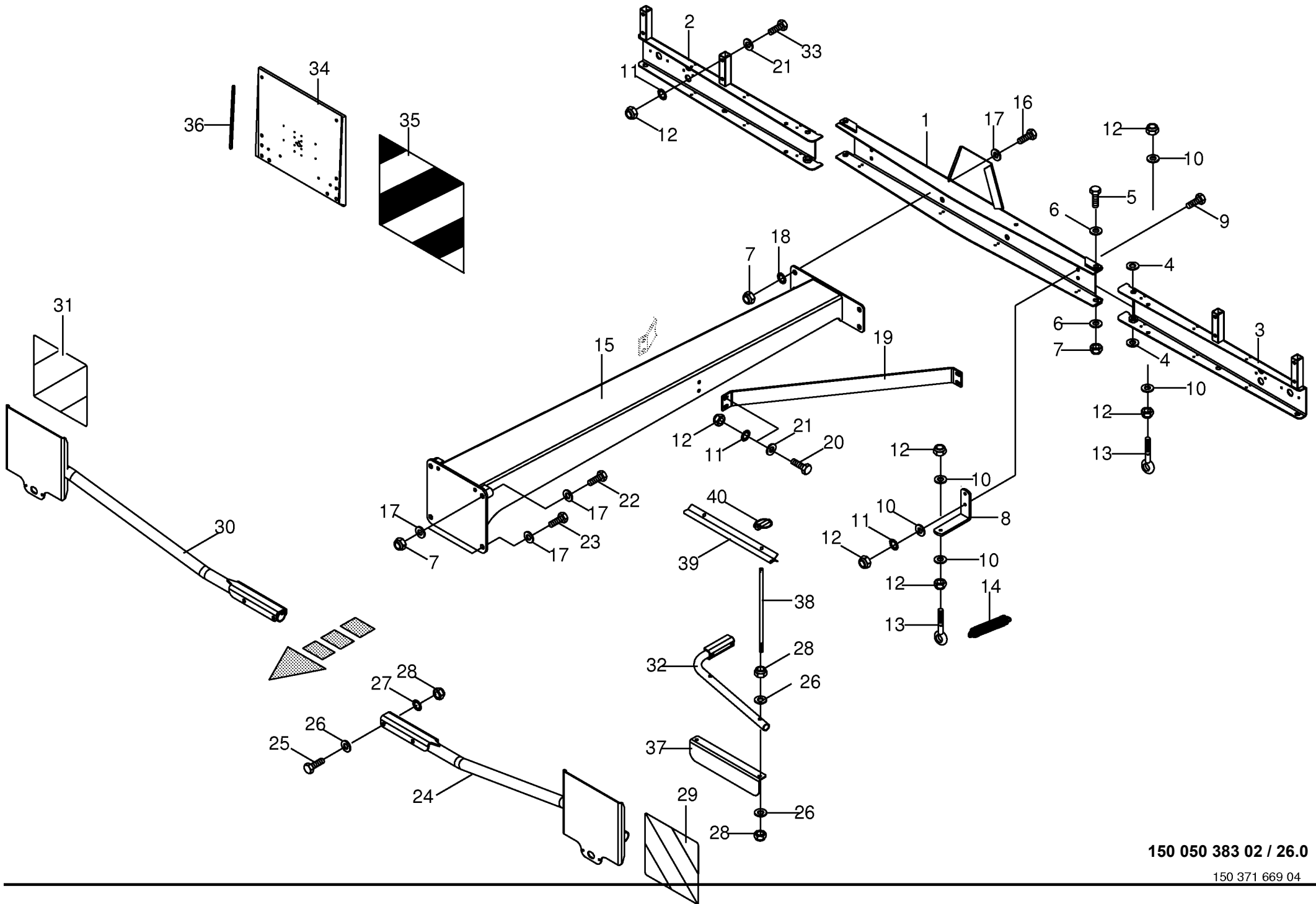
150 050 383 02 / 24.0

150 371 846 03



150 050 383 02 / 25.0

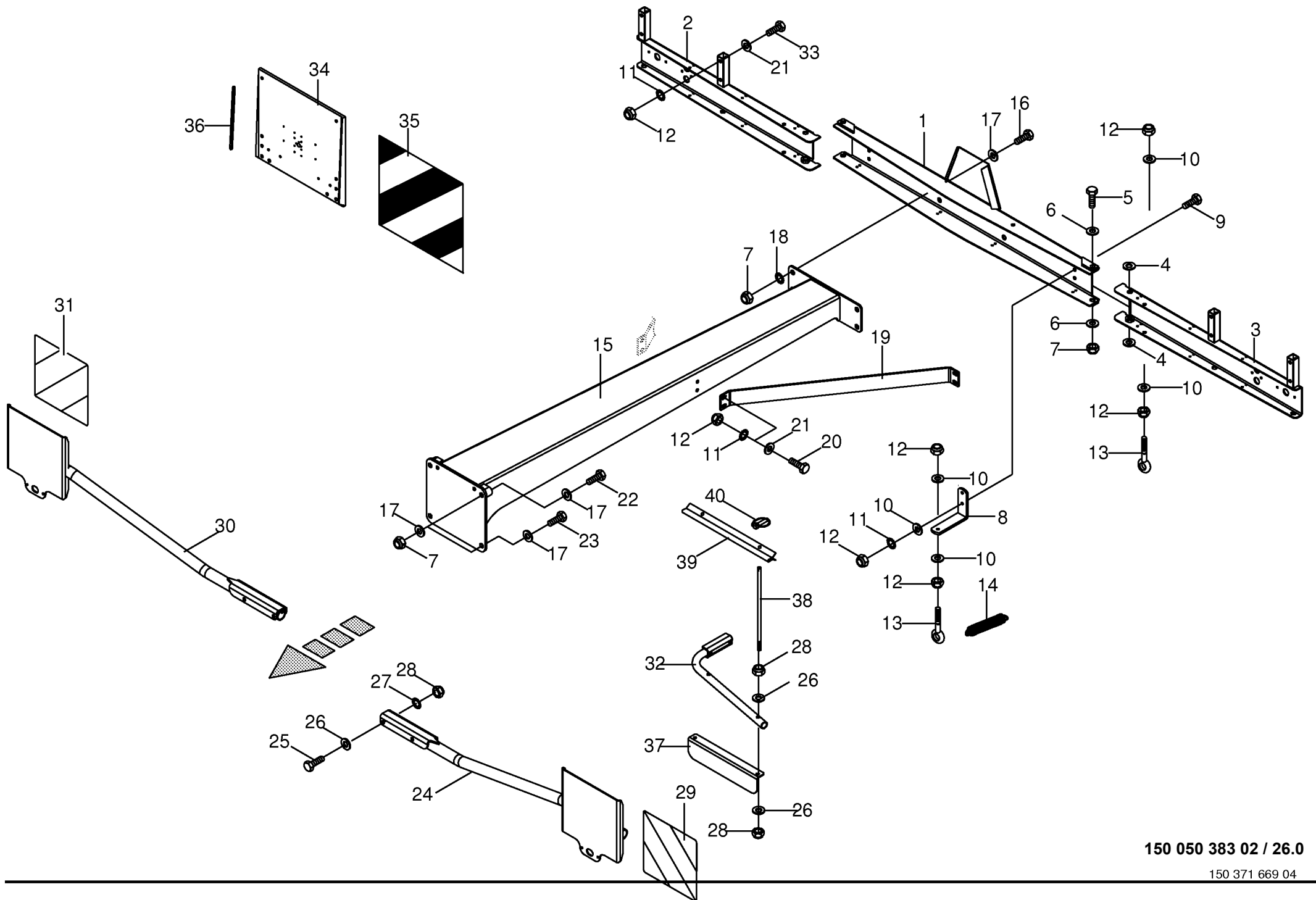
150 402 638 01



150 050 383 02 / 26.0

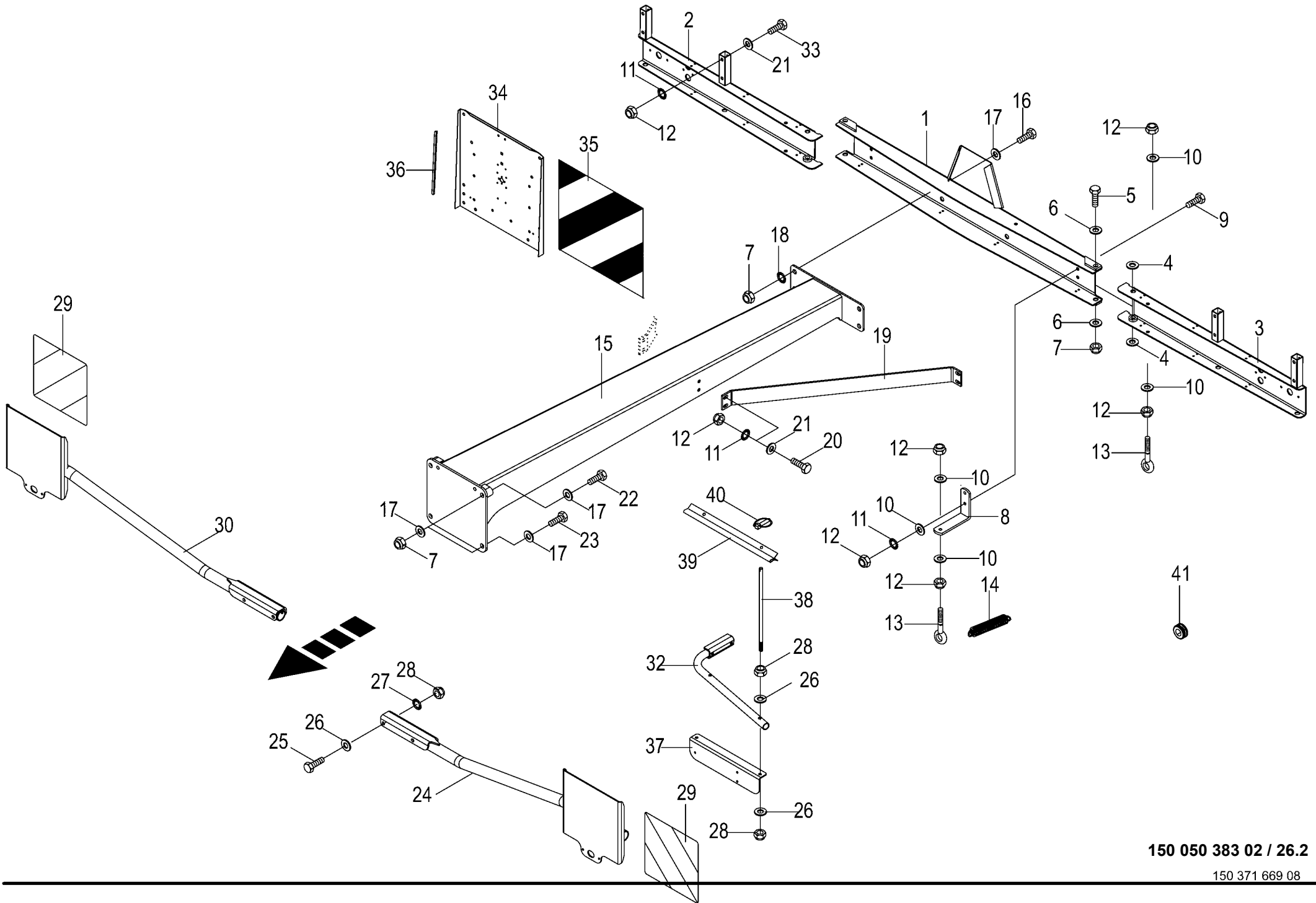
150 371 669 04

Warntafelhalter Warning panel support Support de panneau de signalisation						845501 - 961339	S W 2 0 0 0						150 050 383 02	
													150 371 669 4	26.0
Pos.	ID-Nr.	Benennung	Description	Description	Masch.-Nr-								Bemerkung/Remarks/Remarque	
1	20 043 599 0	Abschlussblech	Connexion endplate	Tôle d'extrémité		x								
2	20 043 602 0	Warntafelhalter	Warning panel support	Support de panneau de signalisation		x								
3	20 043 601 0	Warntafelhalter	Warning panel support	Support de panneau de signalisation		x								
4	00 910 347 0	Scheibe	Washer	Rondelle		x							17 X 37 X 3	
5	00 901 149 1	6kt-Schraube	Hex head bolt	Boulon tête hex		x							M 16 X 180	
6	00 910 303 1	Scheibe	Washer	Rondelle		x							17 X 30 X 3	
7	00 908 719 0	Sicherungsmutter	Locknut	Écrou hex		x							M 16	
8	00 266 251 2	Federhalter	Spring support	Support de ressort		x								
9	00 901 431 0	6kt-Schraube	Hex head bolt	Boulon tête hex		x							M 10 X 40	
10	00 910 414 0	Scheibe	Washer	Rondelle		x							10,5 X 21 X 2	
11	00 909 909 1	Sperrkantscheibe	Detent edged washer	Disque à bord d'arrêt		x							SKM 10	
12	00 908 758 0	Sicherungsmutter	Locknut	Écrou hex		x							M 10	
13	00 918 315 0	Ösenschraube	Eye screw	Vis à oeillet		x							M 10 X 50	
14	00 250 067 4	Zugfeder	Tension spring	Ressort de traction		x							5 X 30 X 150	
15	20 042 151 0	Warntafelhalter	Warning panel support	Support de panneau de signalisation		x								
16	00 900 674 0	6kt-Schraube	Hex head bolt	Boulon tête hex		x							M 16 X 35	
17	00 910 356 0	Scheibe	Washer	Rondelle		x							17,5 X 56 X 5	
18	00 909 912 1	Sperrkantscheibe	Detent edged washer	Disque à bord d'arrêt		x							SKM 16	
19	20 043 605 0	Strebe	Strut	Contrefiche		x								
20	00 900 636 0	6kt-Schraube	Hex head bolt	Boulon tête hex		x							M 10 X 25	
21	00 910 353 0	Scheibe	Washer	Rondelle		x							11 X 34 X 3	
22	00 900 345 1	6kt-Schraube	Hex head bolt	Boulon tête hex		x							M 16 X 80	
23	00 900 676 0	6kt-Schraube	Hex head bolt	Boulon tête hex		x							M 16 X 45	
24	20 043 907 0	Warntafelhalter -links vorn	Warning panel support -left front	Support de panneau de signalisation -devant en gauche		x								
25	00 901 122 0	6kt-Schraube	Hex head bolt	Boulon tête hex		x							M 12 X 70	
26	00 910 506 1	Scheibe	Washer	Rondelle		x							13 X 24 X 2,5	
27	00 909 910 1	Sperrkantscheibe	Detent edged washer	Disque à bord d'arrêt		x							SKM 12	
28	00 908 701 0	Sicherungsmutter	Locknut	Écrou hex		x							M 12	
29	27 006 982 0	Warnfolie	Warning foil	Feuille d'avertissement		x							282 X 282	
30	20 043 906 0	Warntafelhalter re.				x								
31	27 006 982 0	Warnfolie	Warning foil	Feuille d'avertissement		x							282 X 282	
32	20 043 996 0	Halter	Support	Cadre support		x								
33	00 901 061 2	6kt-Schraube	Hex head bolt	Boulon tête hex		x							M 10 X 45 -10.9	

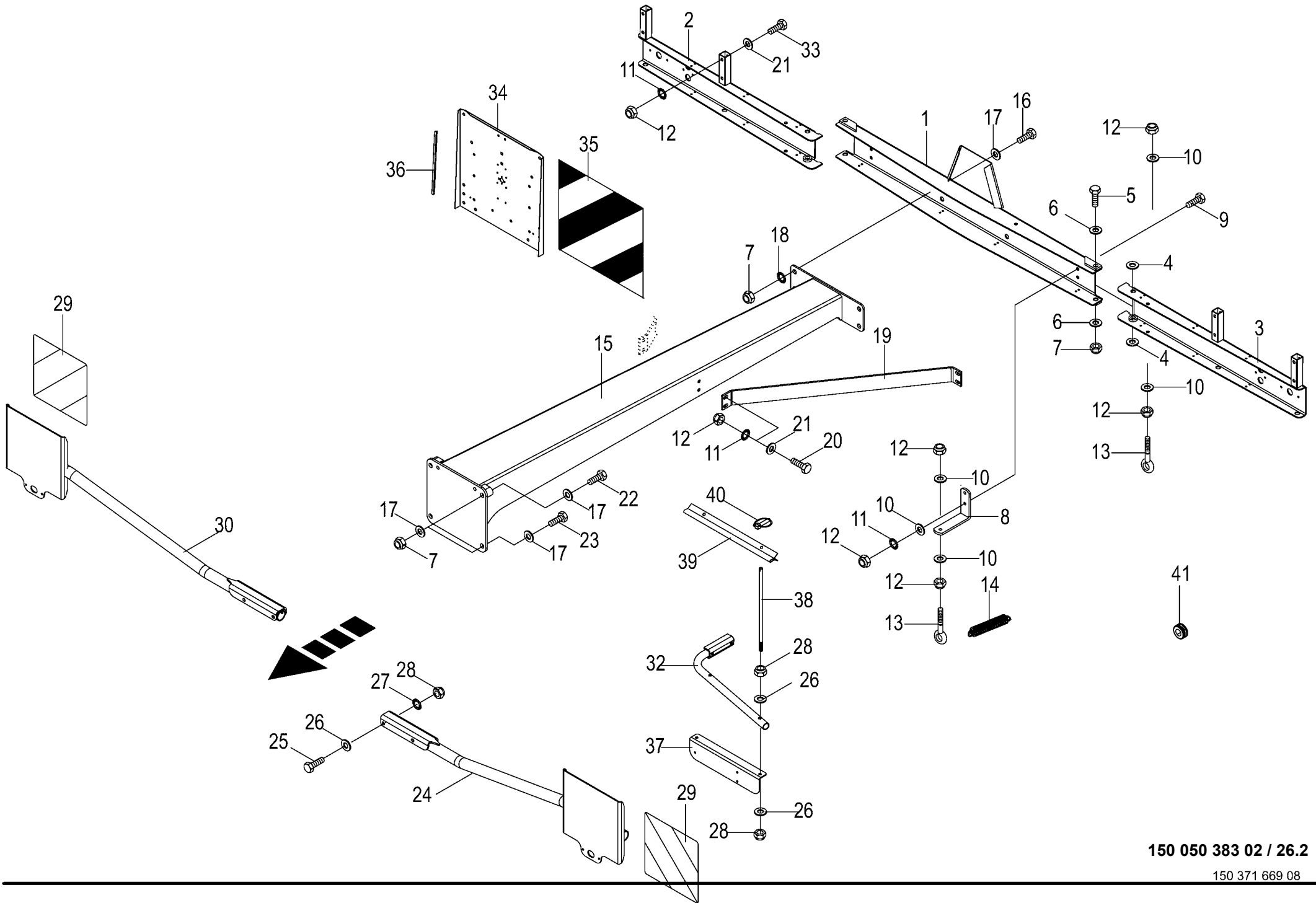


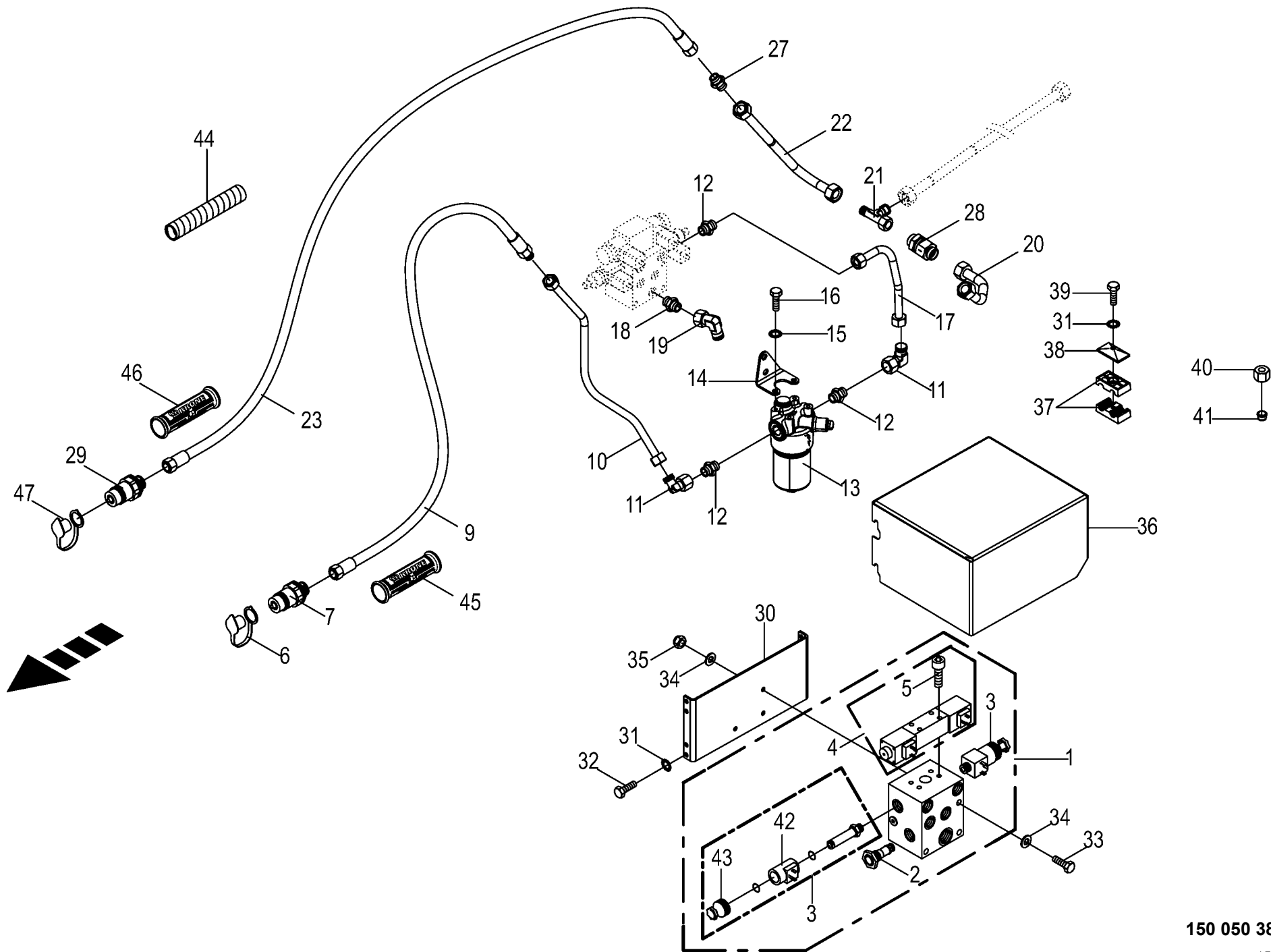
150 050 383 02 / 26.0

150 371 669 04



Warntafelhalter Warning panel support Support de panneau de signalisation					961340 -	S W 2 0 0 0						150 050 383 02
											150 371 669 8	26.2
Pos.	ID-Nr.	Benennung	Description	Description	Masch.-Nr-							Bemerkung/Remarks/Remarque
1	20 043 599 0	Abschlussblech	Connexion endplate	Tôle d'extrémité		x						
2	20 043 602 0	Warntafelhalter	Warning panel support	Support de panneau de signalisation		x						
3	20 043 601 0	Warntafelhalter	Warning panel support	Support de panneau de signalisation		x						
4	00 910 347 0	Scheibe	Washer	Rondelle		x						17 X 37 X 3
5	00 901 149 1	6kt-Schraube	Hex head bolt	Boulon tête hex		x						M 16 X 180
6	00 910 303 1	Scheibe	Washer	Rondelle		x						17 X 30 X 3
7	00 908 719 0	Sicherungsmutter	Locknut	Écrou hex		x						M 16
8	00 266 251 2	Federhalter	Spring support	Support de ressort		x						
9	00 901 431 0	6kt-Schraube	Hex head bolt	Boulon tête hex		x						M 10 X 40
10	00 910 414 0	Scheibe	Washer	Rondelle		x						10,5 X 21 X 2
11	00 909 909 1	Sperrkantscheibe	Detent edged washer	Disque à bord d'arrêt		x						SKM 10
12	00 908 758 0	Sicherungsmutter	Locknut	Écrou hex		x						M 10
13	00 918 315 0	Ösenschraube	Eye screw	Vis à oeillet		x						M 10 X 50
14	00 250 067 4	Zugfeder	Tension spring	Ressort de traction		x						5 X 30 X 150
15	20 042 151 0	Warntafelhalter	Warning panel support	Support de panneau de signalisation		x						
16	00 900 674 0	6kt-Schraube	Hex head bolt	Boulon tête hex		x						M 16 X 35
17	00 910 356 0	Scheibe	Washer	Rondelle		x						17,5 X 56 X 5
18	00 909 912 1	Sperrkantscheibe	Detent edged washer	Disque à bord d'arrêt		x						SKM 16
19	20 043 605 0	Strebe	Strut	Contrefiche		x						
20	00 900 636 0	6kt-Schraube	Hex head bolt	Boulon tête hex		x						M 10 X 25
21	00 910 353 0	Scheibe	Washer	Rondelle		x						11 X 34 X 3
22	00 900 345 1	6kt-Schraube	Hex head bolt	Boulon tête hex		x						M 16 X 80
23	00 900 676 0	6kt-Schraube	Hex head bolt	Boulon tête hex		x						M 16 X 45
24	20 043 907 0	Warntafelhalter -links vorn	Warning panel support -left front	Support de panneau de signalisation -devant en gauche		x						
25	00 901 122 0	6kt-Schraube	Hex head bolt	Boulon tête hex		x						M 12 X 70
26	00 910 506 1	Scheibe	Washer	Rondelle		x						13 X 24 X 2,5
27	00 909 910 1	Sperrkantscheibe	Detent edged washer	Disque à bord d'arrêt		x						SKM 12
28	00 908 701 0	Sicherungsmutter	Locknut	Écrou hex		x						M 12
29	27 020 417 0	Aufkleber Warnfolie vollrefl. Typ III	Label warning foil fully refl. Type III	Autocollant Warnfolie vollrefl. Typ III		x						
30	20 043 906 0	Warntafelhalter re.				x						
32	20 043 996 0	Halter	Support	Cadre support		x						
33	00 901 061 2	6kt-Schraube	Hex head bolt	Boulon tête hex		x						M 10 X 45 -10.9

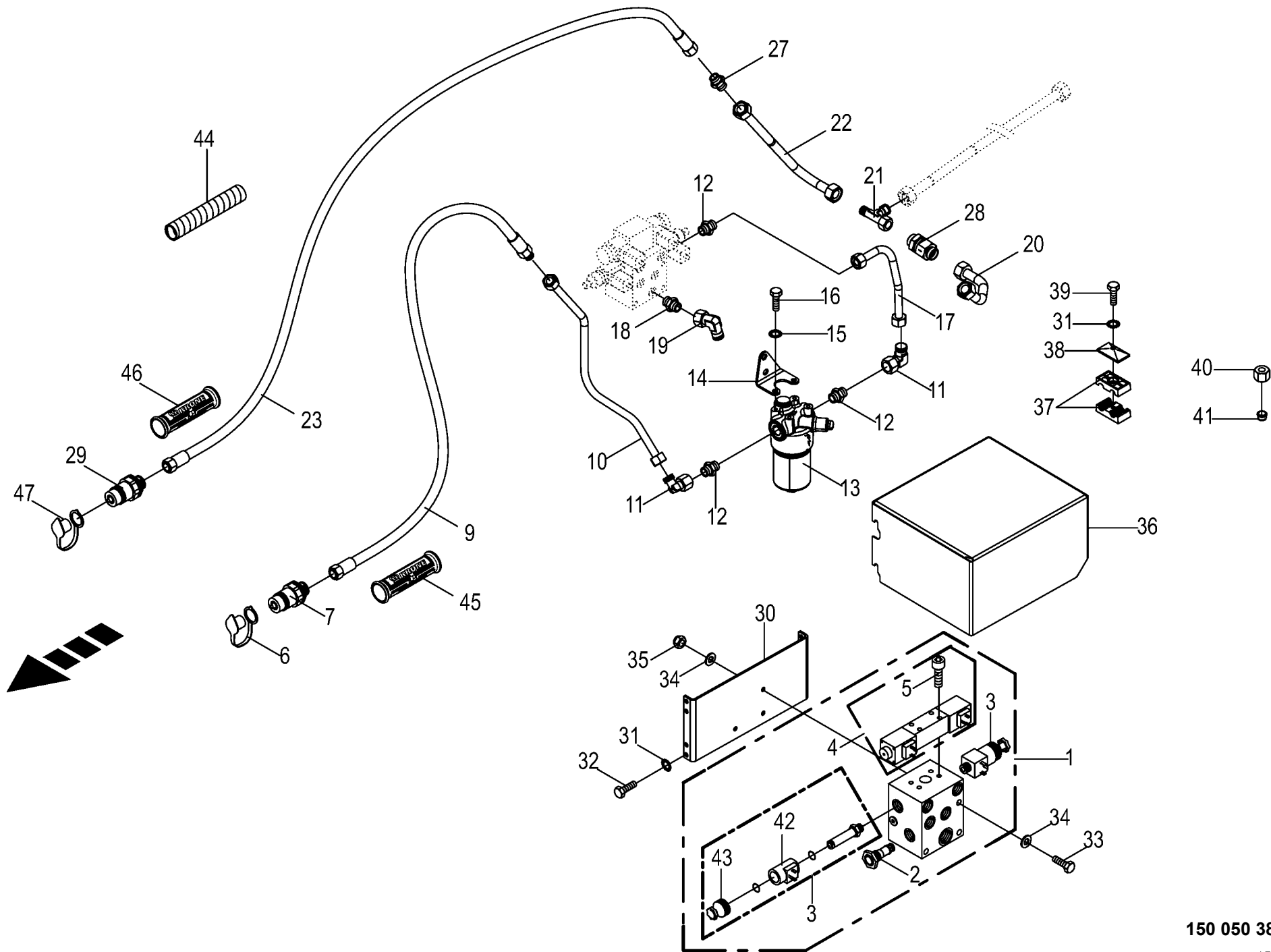




150 050 383 02 / 27.0

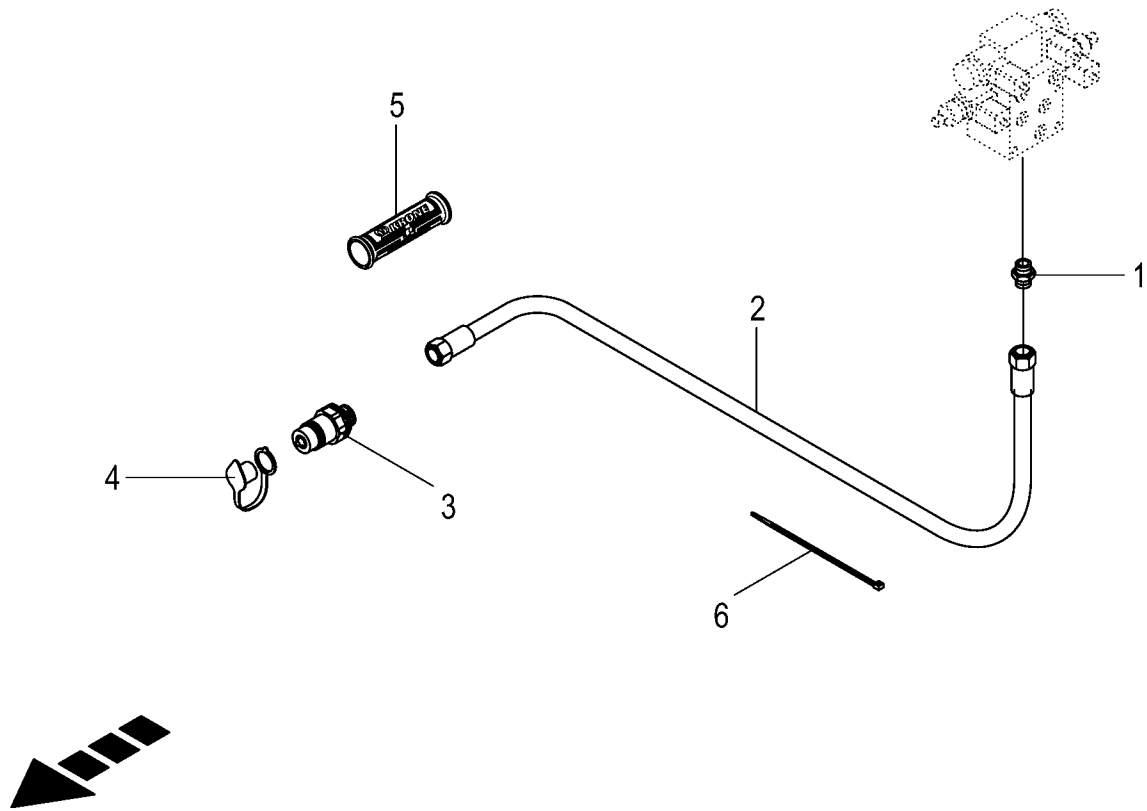
150 370 293 03

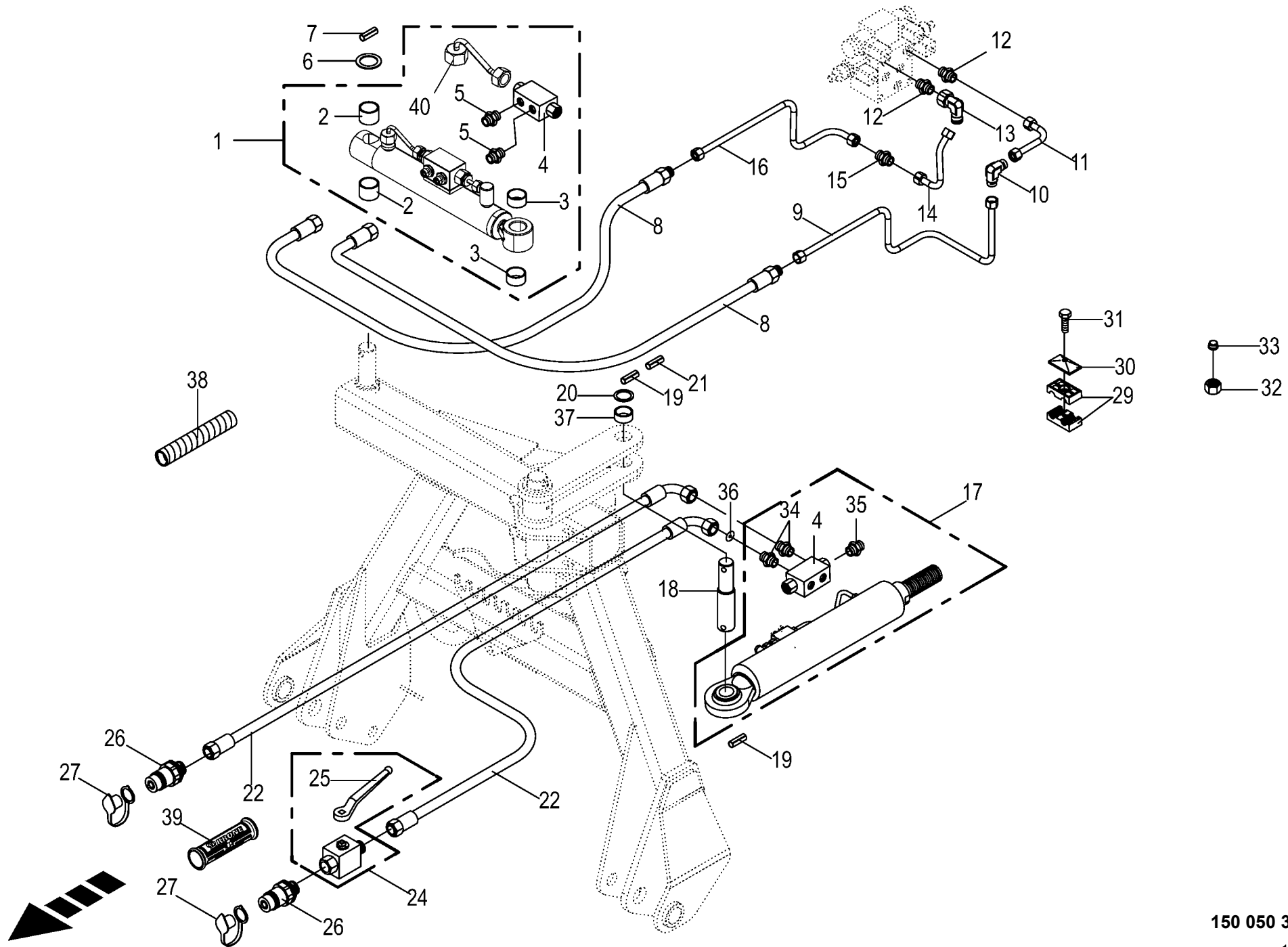
Ventilblock Valve block Bloc de soupapes						845501 -	S W 2 0 0 0						150 050 383 02	
Pos.	ID-Nr.	Benennung	Description	Description	Masch.-Nr-								150 370 293 3	27.0
													Bemerkung/Remarks/Remarque	
1	00 919 162 1	Ventilblock	Valve block	Bloc de soupapes		x								
2	27 000 820 0	Druckwaage	Pressure gauge	Indicateur des pressions		x								
3	00 919 022 0	2-Wege-Sitzventil	2-way seated valve	Clapet à siège 2 voies		x								
4	27 000 821 0	Wegeventil	Directional-control valve	Distributeur		x							12 V	
5	27 000 822 0	Magnetspule	Solenoid coil	Bobine d'electro-aimant		x								
6	90 000 108 0	Zylinderschraube	Allen screw	Vis tête cylindrique		x							M 5 X 55	
7	00 921 171 1	Staubmuffe -rot	Dust cap -red	Manchon anti-poussiere -rouge		x								
	00 921 146 0	Kupplungsstecker	Connector plug	Fiche de jonction		x							M 22 X 1,5	
9	27 007 518 0	Hochdruckschlauchleitung	High pressure hose line	Conduite de tuyau haute pression		x							Lg.= 1900	
10	20 043 640 0	Hydraulikleitung -inkl. Überwurfmutter, Schneidring	Hydraulic line -incl. nozzle disc cap, cutting ring	Ligne hydraulique -incl. écrou de buse-pastille, baque coupante		x							15 X 1,5	
11	00 921 065 1	Winkelstutzen	Angle lug	Jarret tubulure		x							L 15	
12	00 920 911 1	Einschraubstutzen	Male connector	Raccord filet		x							L 15	
13	27 004 026 0	Hochdruckfilter -kpl.	High pressure filter -cpl.	Filtre haute pression -cpl.		x							M 22 X 1,5	
	27 004 028 0	Verschmutzungsanzeige	Contamination indicator	Indicateur de contamination		x								
	00 919 731 0	Filterelement	Filter element	Element filtrant		x							HYDAC	
14	27 010 484 0	Dichtsatz HD-Filter MFM	Gasket ring	Bague d'étanchéité		x								
	20 043 179 0	Filterhalter	Filter support	Support de filtre		x								
15	00 909 908 1	Sperrkantscheibe	Detent edged washer	Disque à bord d'arrêt		x							SKM 8	
16	00 900 614 0	6kt-Schraube	Hex head bolt	Boulon tête hex		x							M 8 X 20	
17	20 043 183 0	Hydraulikleitung -inkl. Überwurfmutter, Schneidring	Hydraulic line -incl. nozzle disc cap, cutting ring	Ligne hydraulique -incl. écrou de buse-pastille, baque coupante		x							15 X 1,5	
18	00 919 762 0	Einschraubstutzen	Male connector	Raccord filet		x							L 18 Me/M 26 X 1,5	
19	00 921 173 0	Winkelstutzen	Angle lug	Jarret tubulure		x							L 18	
20	20 043 642 0	Hydraulikleitung -inkl. Überwurfmutter, Schneidring	Hydraulic line -incl. nozzle disc cap, cutting ring	Ligne hydraulique -incl. écrou de buse-pastille, baque coupante		x							15 X 1,5	
21	00 921 238 0	L-Stutzen	Adjustable L connection	Raccord L réglable		x							L 18	
22	20 043 641 0	Hydraulikleitung -inkl.	Hydraulic line -incl. nozzle disc	Ligne hydraulique -incl. écrou de		x							15 X 1,5	
23	27 007 519 0	Überwurfmutter, Schneidring	cap, cutting ring	buse-pastille, baque coupante		x							Lg.= 1900	
27	00 921 170 0	Hochdruckschlauchleitung	High pressure hose line	Conduite de tuyau haute pression		x							L 18	
28	00 921 169 0	Verbindungsstutzen	Connector	Raccord		x							L 18	
	00 921 169 0	Rückschlagventil	Non-return valve	Clapet anti-retour		x							L 18	
29	00 921 167 0	Kupplungsstecker	Connector plug	Fiche de jonction		x							M 26 X 1,5	
30	20 042 788 0	U-Blech	U-plate	U-tôle		x								
31	00 909 908 1	Sperrkantscheibe	Detent edged washer	Disque à bord d'arrêt		x							SKM 8	
32	00 900 614 0	6kt-Schraube	Hex head bolt	Boulon tête hex		x							M 8 X 20	
33	00 901 054 2	6kt-Schraube	Hex head bolt	Boulon tête hex		x							M 8 X 100	
34	00 910 413 0	Scheibe	Washer	Rondelle		x							8,4 X 17 X 1,6	

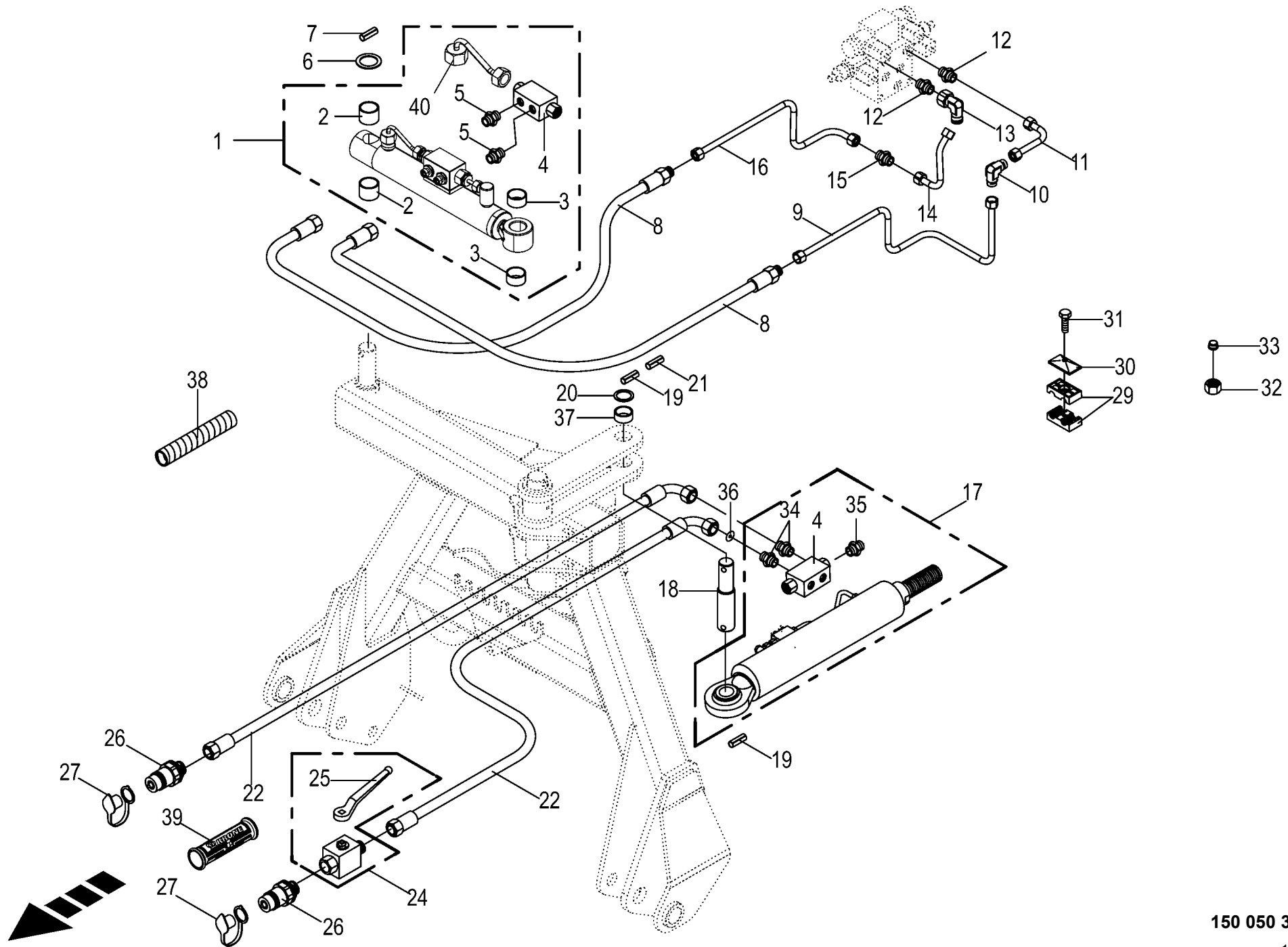


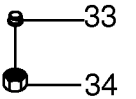
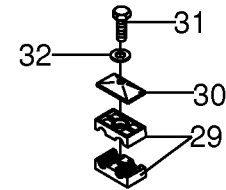
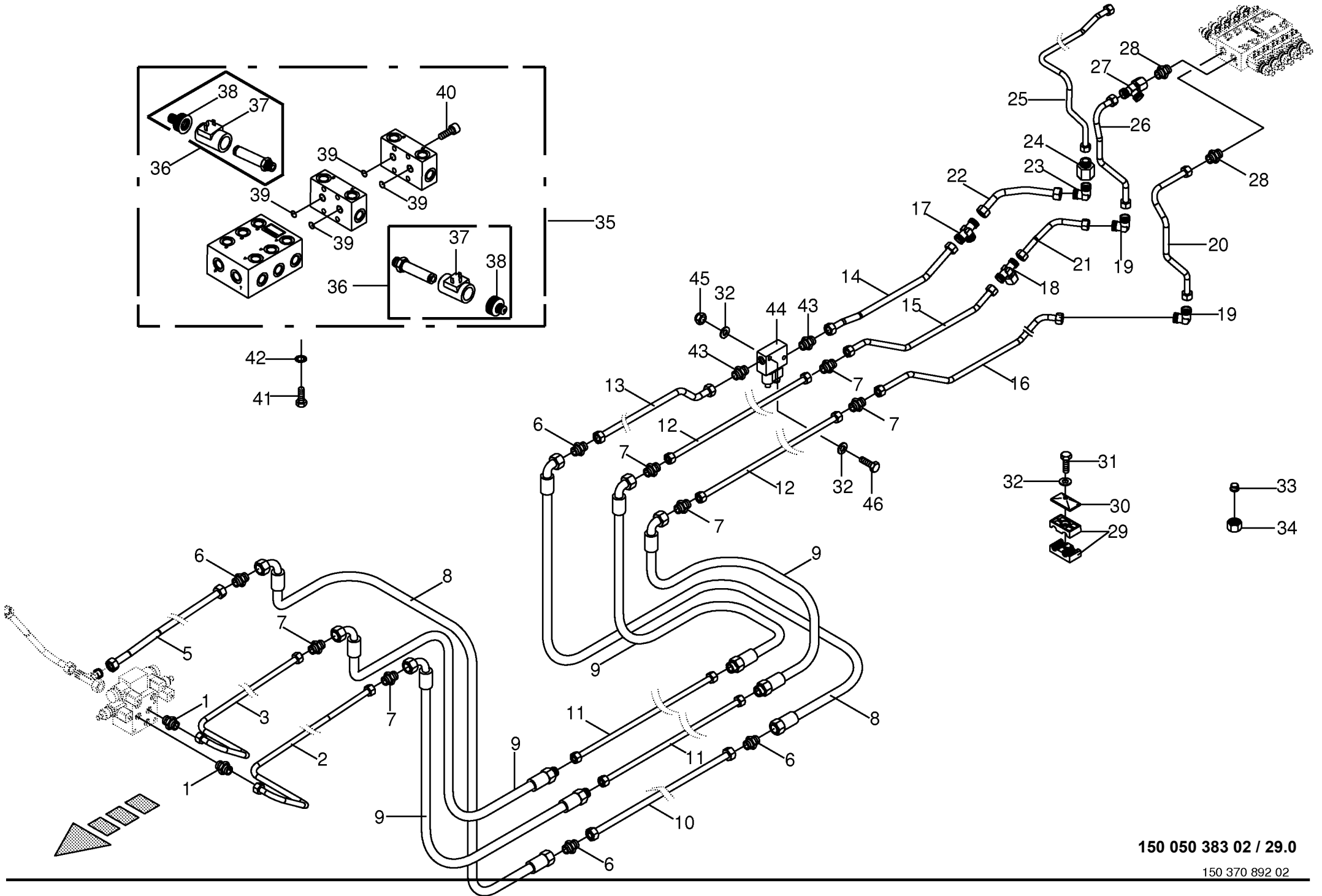
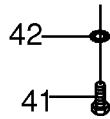
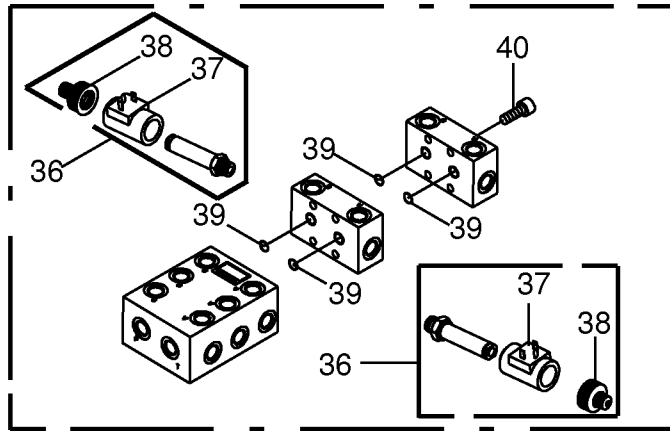
150 050 383 02 / 27.0

150 370 293 03



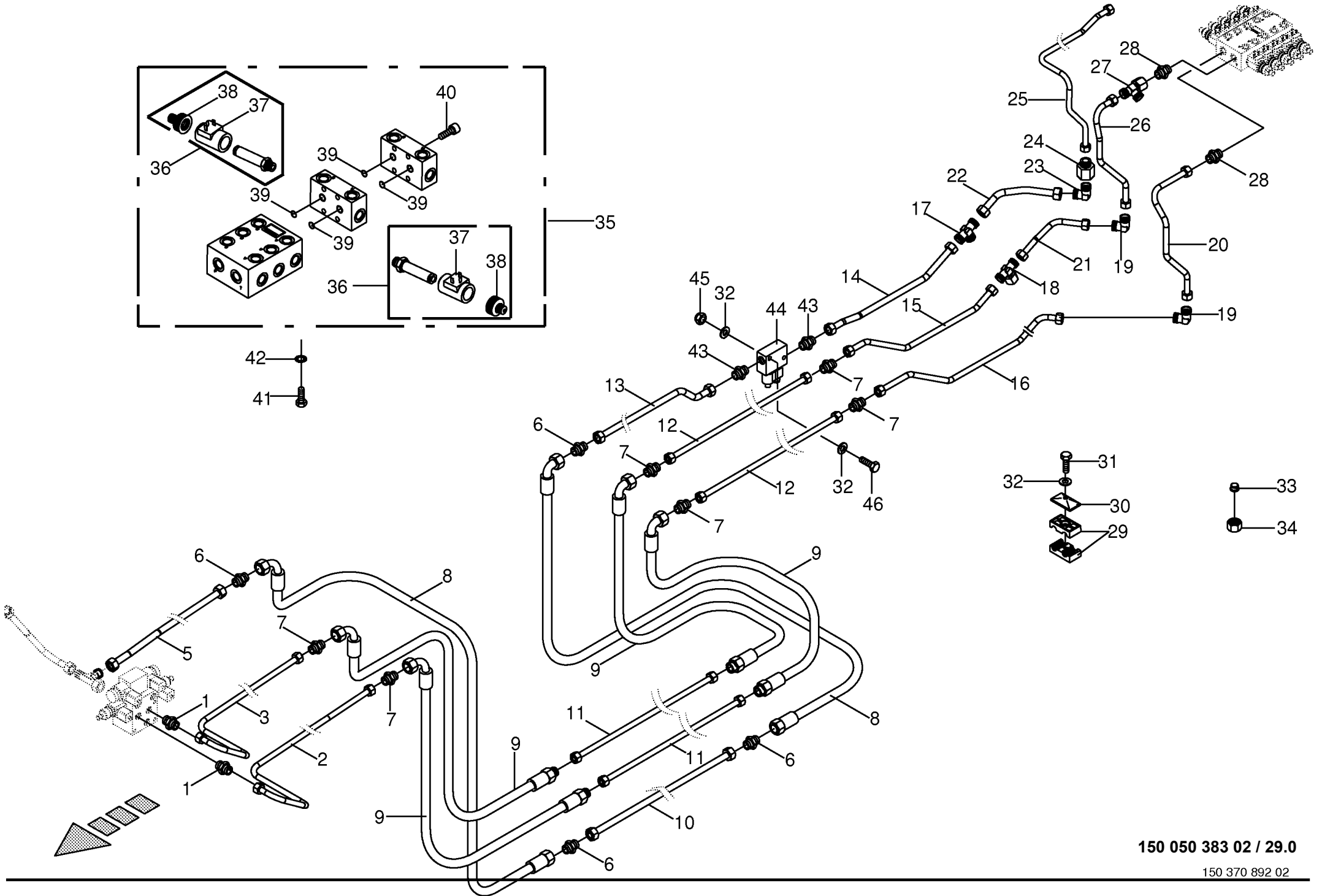
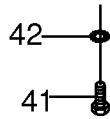
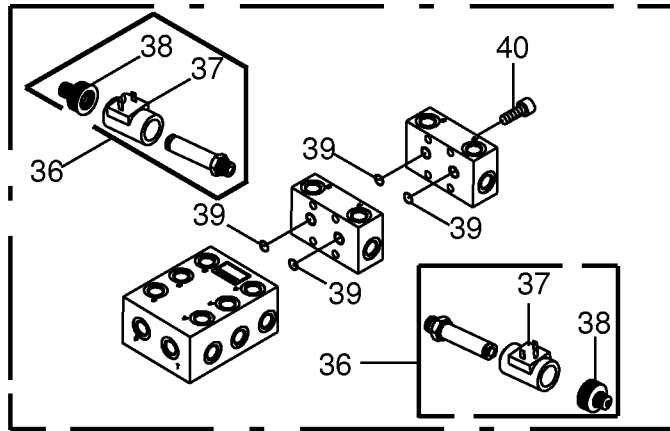






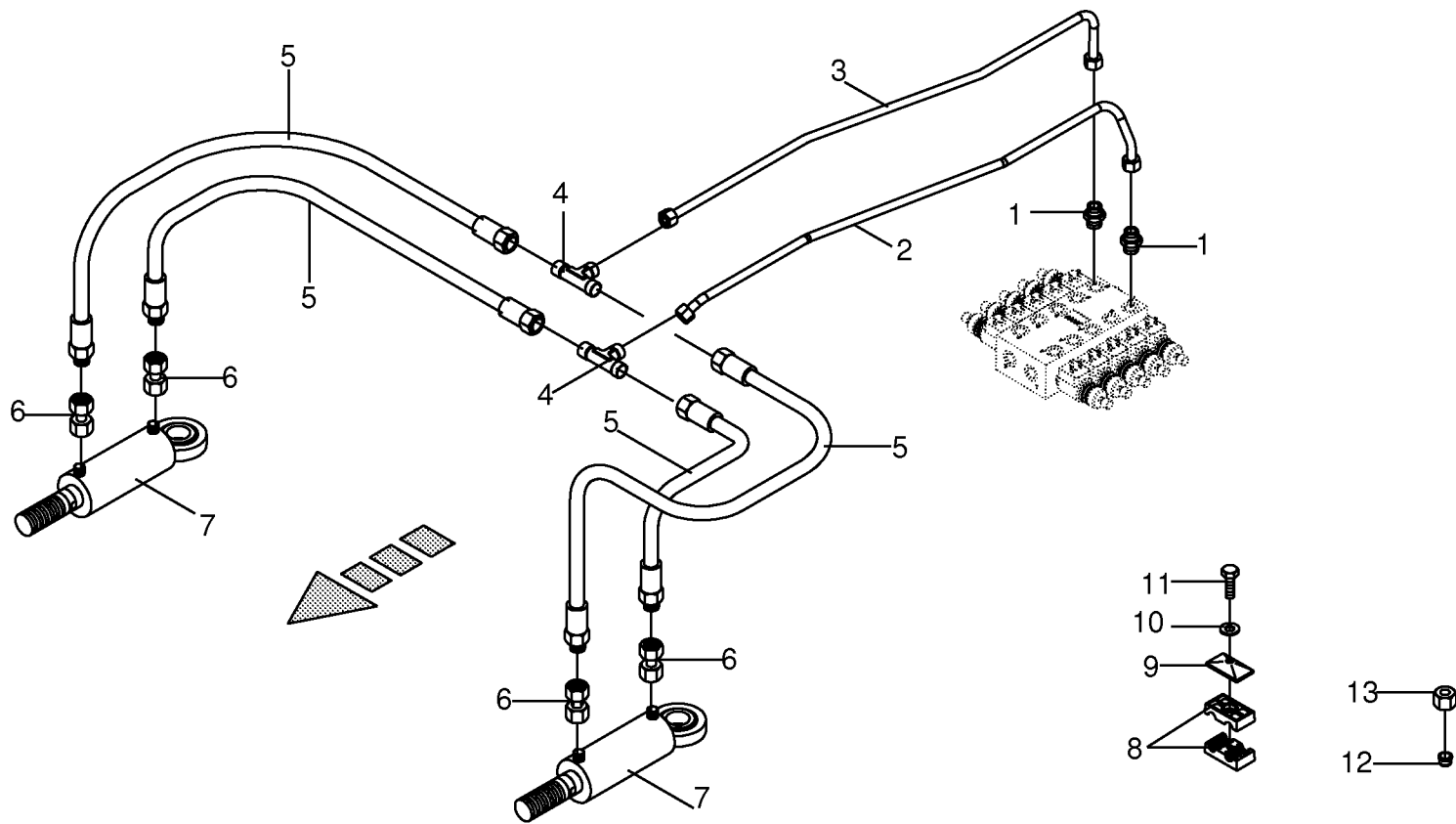
150 050 383 02 / 29.0

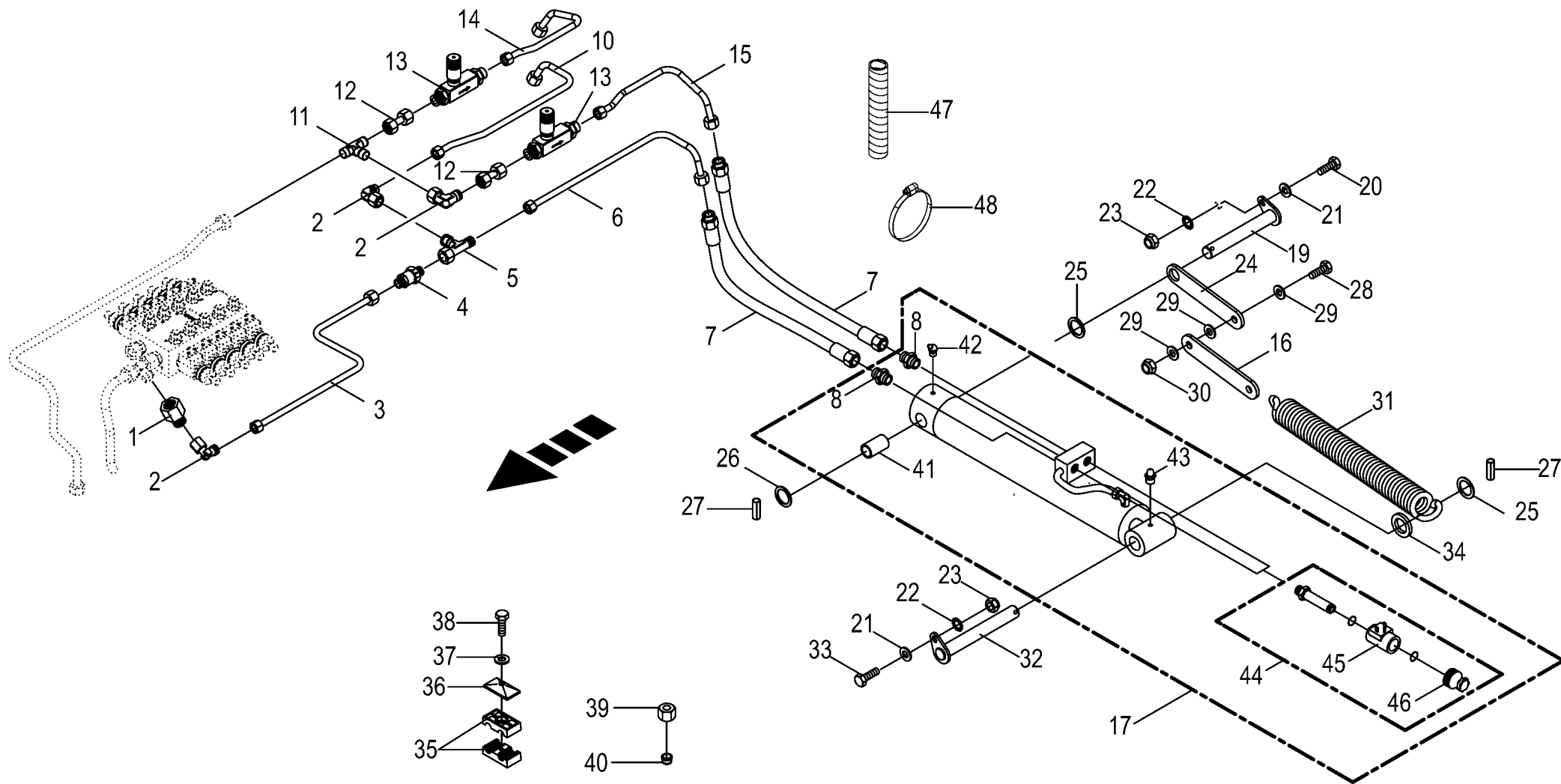
150 370 892 02



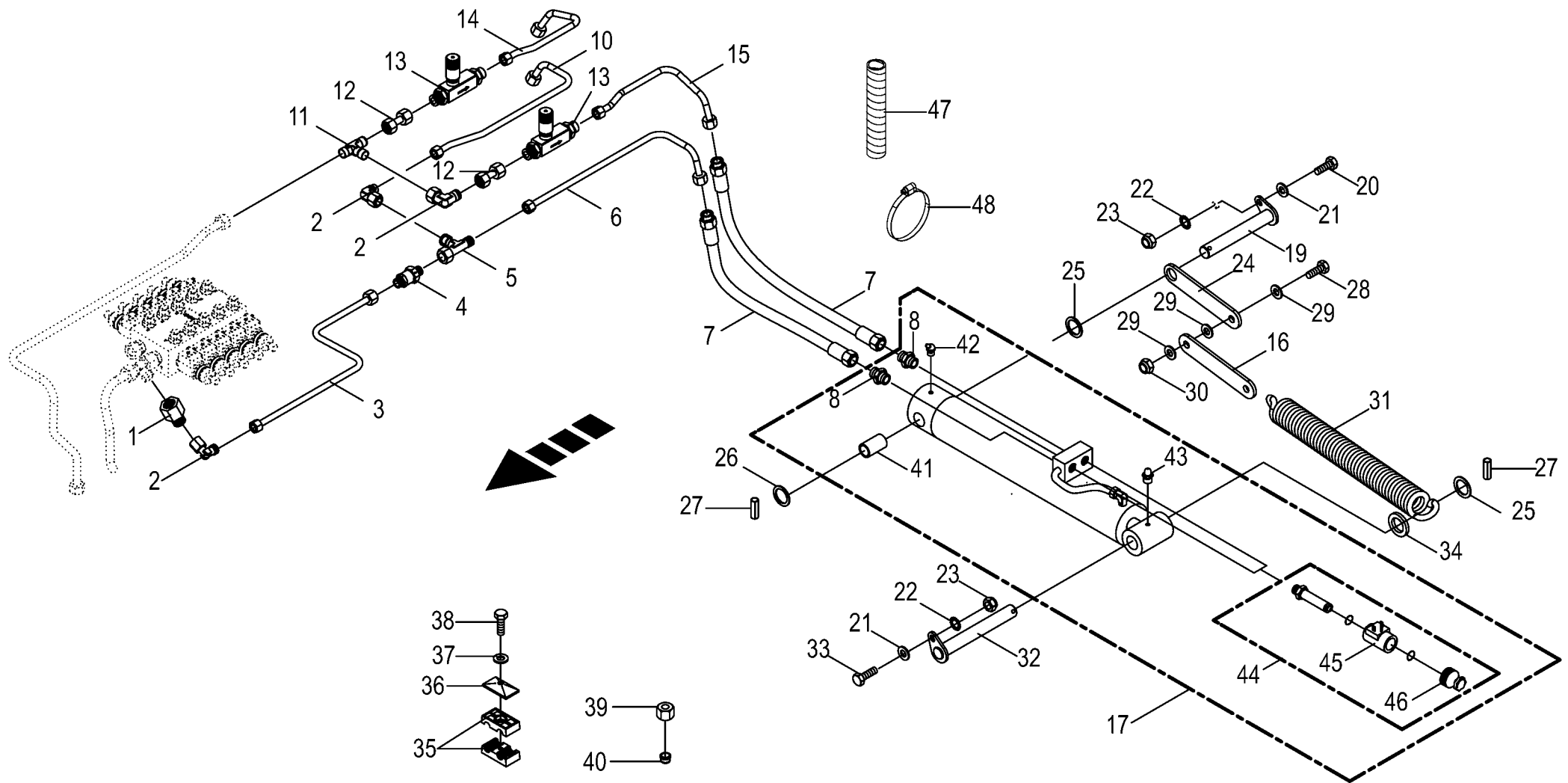
150 050 383 02 / 29.0

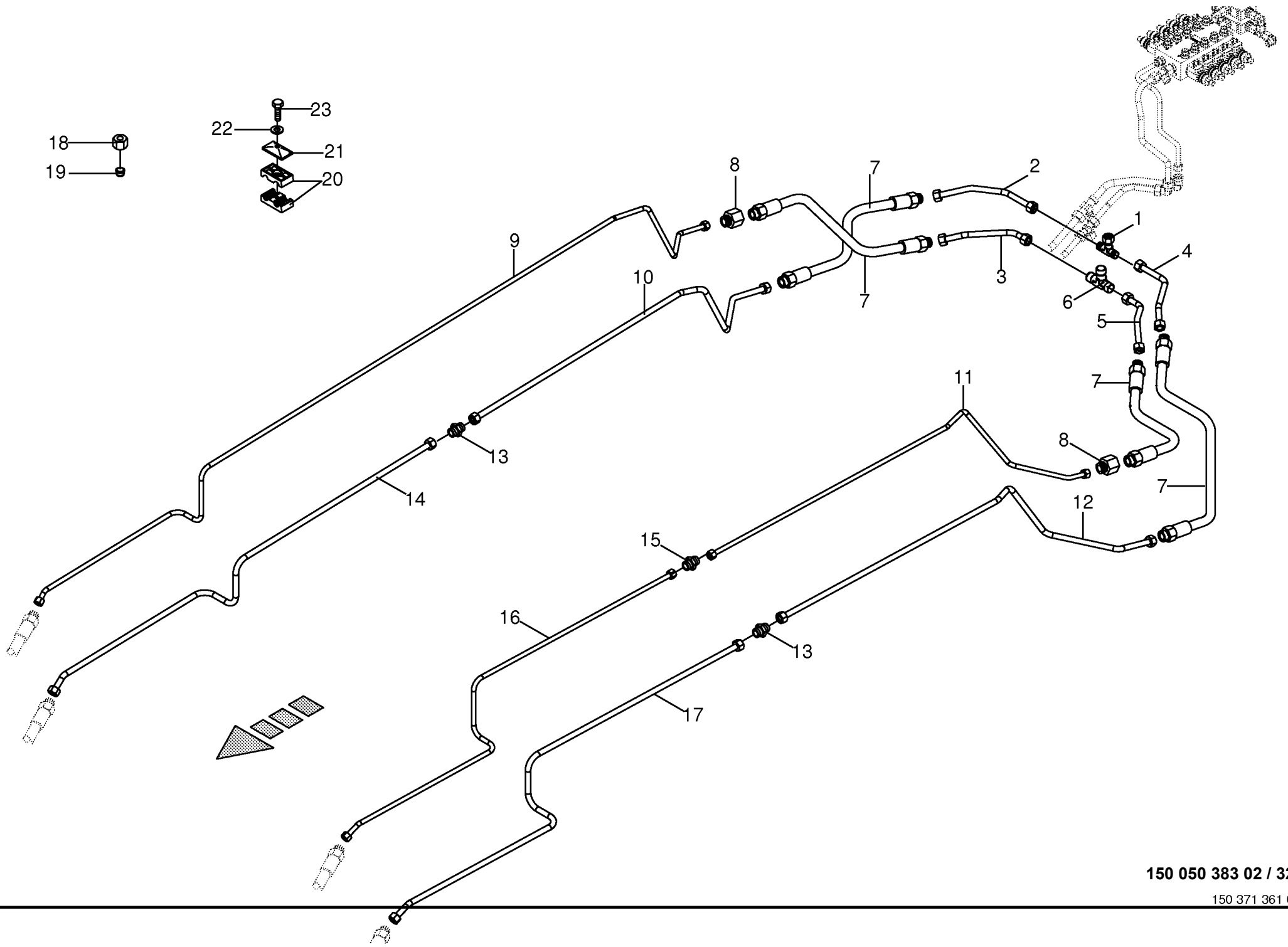
150 370 892 02





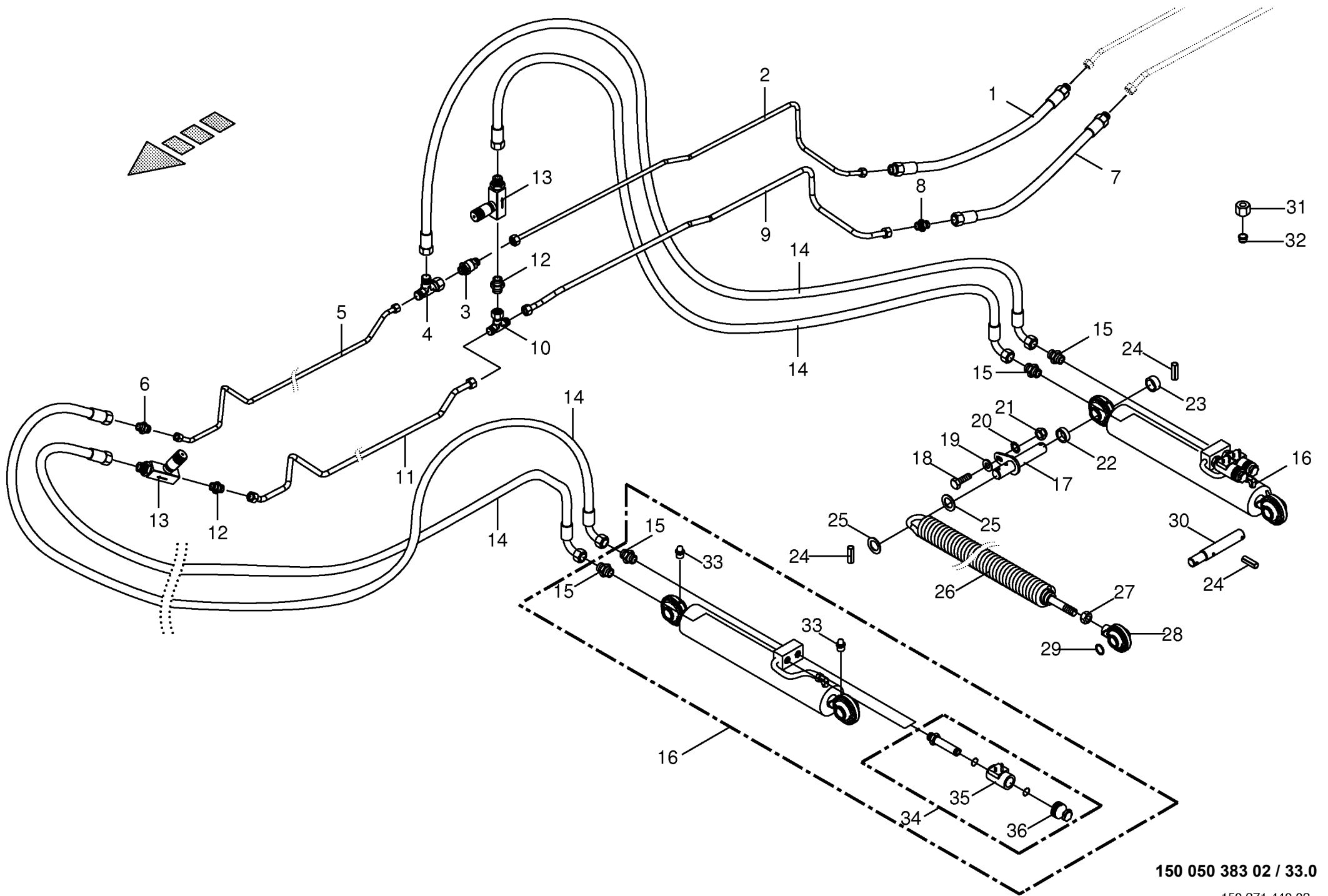
Hydraulik - Aushebung hinten Hydraulics - lift back Système hydraulique - levage arrière					845501 -	S W 2 0 0 0						150 050 383 02
											150 371 097 6	31.0
Pos.	ID-Nr.	Benennung	Description	Description	Masch.-Nr-							Bemerkung/Remarks/Remarque
1	00 921 160 1	Reduzier-Verschraubung	Reducer fitting	Réduction		x						KOR 15 / 12 - PL
2	00 921 067 1	Winkelstutzen	Angle lug	Jarret tubulure		x						M 18 X 1,5
3	20 043 643 0	Hydraulikleitung -inkl. Überwurfmutter, Schneidring	Hydraulic line -incl. nozzle disc cap, cutting ring	Ligne hydraulique -incl. écrou de buse-pastille, baque coupante		x						12 X 1,5
4	00 921 148 0	Rückschlagventil	Non-return valve	Clapet anti-retour		x						M 18 X 1,5 1 Bar
5	00 921 071 1	T-Stutzen	T connector	Raccord T réglable		x						L 12
6	20 043 644 0	Hydraulikleitung -inkl. Überwurfmutter, Schneidring	Hydraulic line -incl. nozzle disc cap, cutting ring	Ligne hydraulique -incl. écrou de buse-pastille, baque coupante		x						12 X 1,5
7	00 920 965 0	Hochdruckschlauchleitung	High pressure hose line	Conduite de tuyau haute pression		x						Lg.= 800
8	00 919 918 1	Einschraubstutzen	Male connector	Raccord filet		x						M 18 X 1,5 / E R3/8"
10	20 043 645 0	Hydraulikleitung -inkl. Überwurfmutter, Schneidring	Hydraulic line -incl. nozzle disc cap, cutting ring	Ligne hydraulique -incl. écrou de buse-pastille, baque coupante		x						12 X 1,5
11	90 001 720 0	T-Reduzierung	T-reduction	T-reduction		x						M 22 X 1,5 / M 18 X 1,5 / M 18 X 1,5
12	00 230 743 0	Doppelnippel	Double nipple	Double raccord		x						L 12
13	00 229 610 0	Drosselrückschlagventil	One-way restrictor	Clapet antiretour avec étranglement		x						M 18 X 1,5
14	20 043 648 0	Hydraulikleitung -inkl. Überwurfmutter, Schneidring	Hydraulic line -incl. nozzle disc cap, cutting ring	Ligne hydraulique -incl. écrou de buse-pastille, baque coupante		x						12 X 1,5
15	20 043 647 0	Hydraulikleitung -inkl. Überwurfmutter, Schneidring	Hydraulic line -incl. nozzle disc cap, cutting ring	Ligne hydraulique -incl. écrou de buse-pastille, baque coupante		x						12 X 1,5
16	20 043 567 0	Lasche	Strap	Patte		x						
17	27 007 610 0	Hydraulikzylinder	Hydraulic cylinder	Vérin hydraulique		x						Zz 30/80 X 544/720
	00 918 754 0	Dichtungssatz	Sealing set	Jeu de joints		x						Zz 30/80
19	20 042 799 0	Bolzen	Pin	Boulon		x						Rd. 30 X 203
20	00 901 061 2	6kt-Schraube	Hex head bolt	Boulon tête hex		x						M 10 X 45 -10.9
21	00 910 414 0	Scheibe	Washer	Rondelle		x						10,5 X 21 X 2
22	00 909 909 1	Sperrkantscheibe	Detent edged washer	Disque à bord d'arrêt		x						SKM 10
23	00 908 758 0	Sicherungsmutter	Locknut	Écrou hex		x						M 10
24	20 042 992 0	Lasche	Strap	Patte		x						
25	00 910 515 2	Scheibe	Washer	Rondelle		x						31 X 56 X 4
26	00 910 864 1	Passscheibe	Shim ring	Rondelle d'ajustage		x						30 X 42 X 1,0
27	00 912 675 2	Spannstift	Roll pin	Goupille de serrage		x						8 X 45
28	00 900 676 0	6kt-Schraube	Hex head bolt	Boulon tête hex		x						M 16 X 45
29	00 910 511 1	Scheibe	Washer	Rondelle		x						17,5 X 30 X 3
30	00 908 719 0	Sicherungsmutter	Locknut	Écrou hex		x						M 16
31	20 041 582 0	Zugfeder	Tension spring	Ressort de traction		x						13 X 53 X 661
32	20 042 995 0	Bolzen	Pin	Boulon		x						Rd. 30 X 237





150 050 383 02 / 32.0

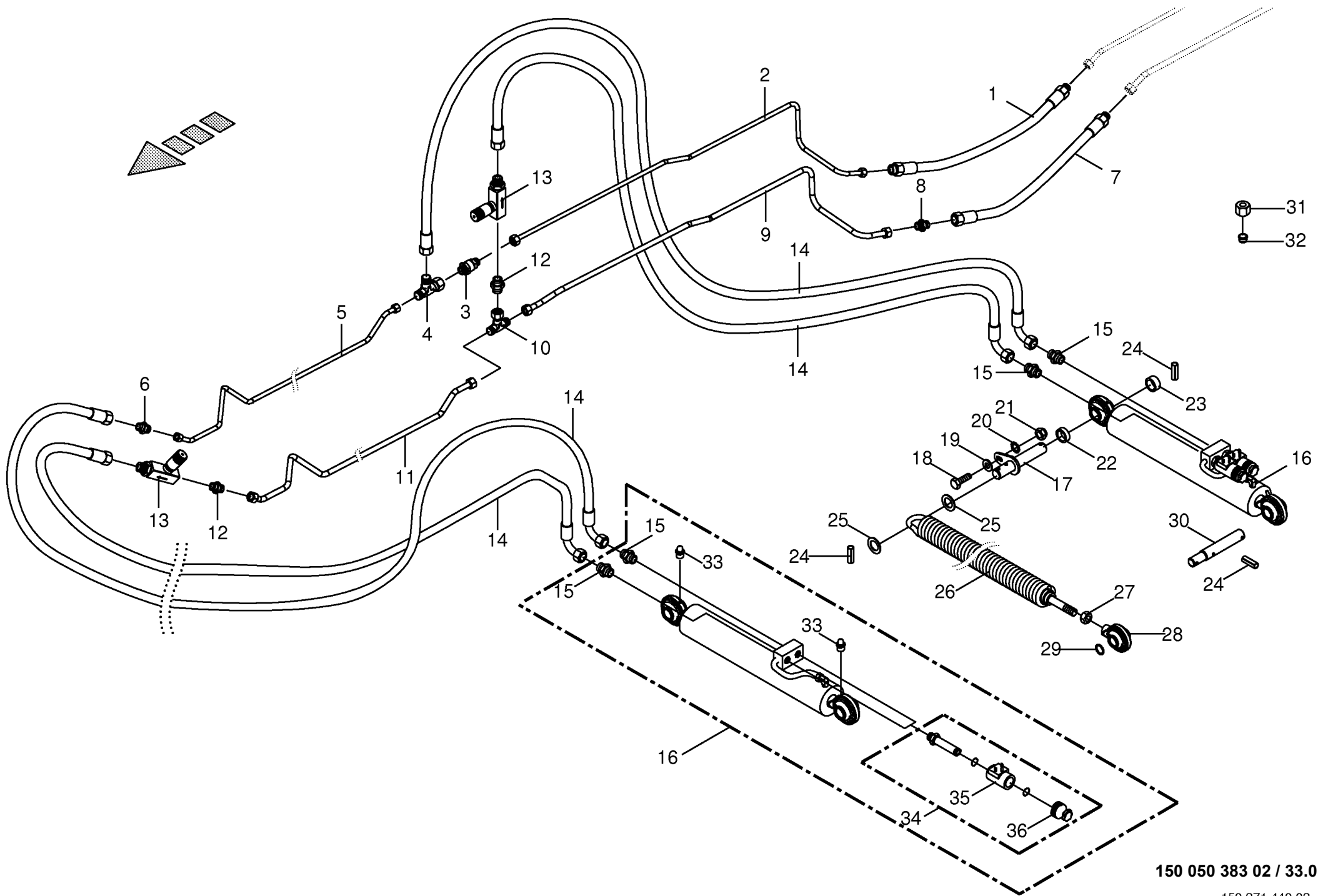
150 371 361 01



150 050 383 02 / 33.0

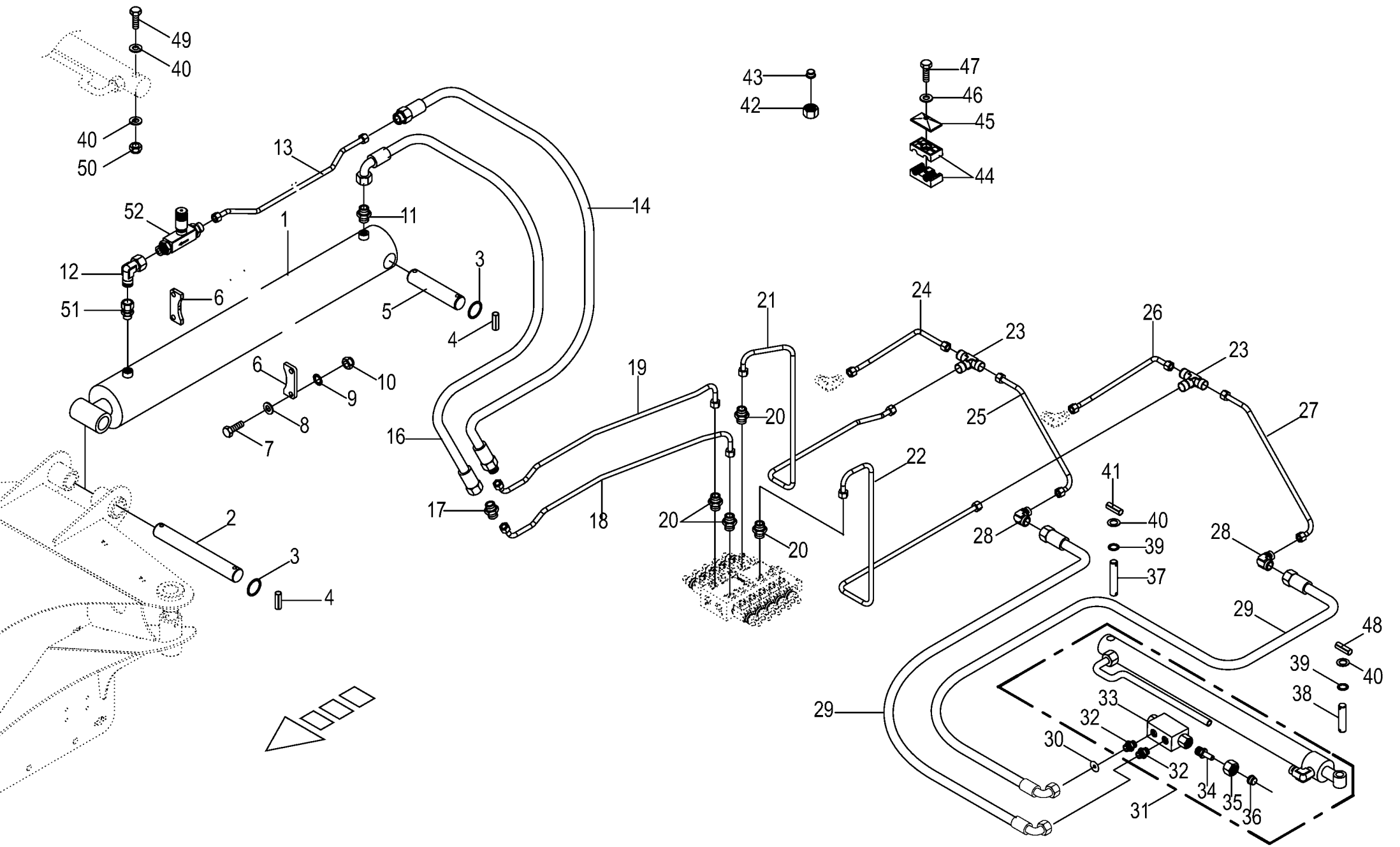
150 371 440 03

Hydraulik - Aushebung -Teil / Part II						S W 2 0 0 0						150 050 383 02			
Hydraulics - lift												845501 -		150 371 440 3	33.0
Système hydraulique - relevage												Masch.-Nr-		Bemerkung/Remarks/Remarque	
Pos.	ID-Nr.	Benennung	Description	Description	Masch.-Nr-										
1	27 016 800 0	Hyd-Schlauch 2SN 10x650 CEL CEL	Hyd. hose 2 SN 10 x 650 CEL CEL	Flex. hyd. 2 SN 10x650 CEL CEL		x									
2	20 043 632 0	Hydraulikleitung -inkl. Überwurfmutter, Schneidring - links	Hydraulic line -incl. nozzle disc cap, cutting ring -left	Ligne hydraulique -incl. écrou de buse-pastille, baque coupante -gauche		x							12 X 1,5		
	20 043 625 0	Hydraulikleitung -inkl. Überwurfmutter, Schneidring - rechts	Hydraulic line -incl. nozzle disc cap, cutting ring -right	Ligne hydraulique -incl. écrou de buse-pastille, baque coupante -droite		x							12 X 1,5		
3	00 921 148 0	Rückschlagventil	Non-return valve	Clapet anti-retour		x							M 18 X 1,5 1 Bar		
4	00 921 079 1	L-Stutzen	Adjustable L connection	Raccord L réglable		x							L 12		
6	00 921 054 1	Verbindungsstutzen	Connector	Raccord		x							M 18 X 1,5		
7	27 016 799 0	Hyd-Schlauch 2SN 12x650 DKOL CEL	Hyd. hose 2 SN 12 x 650 DKOL CEL	Flex. hyd. 2 SN 12x650 DKOL CEL		x									
8	00 921 053 1	Verbindungsstutzen	Connector	Raccord		x							L 15		
9	20 043 633 0	Hydraulikleitung -inkl. Überwurfmutter, Schneidring - links	Hydraulic line -incl. nozzle disc cap, cutting ring -left	Ligne hydraulique -incl. écrou de buse-pastille, baque coupante -gauche		x							15 X 1,5		
	20 043 634 0	Hydraulikleitung -inkl. Überwurfmutter, Schneidring - rechts	Hydraulic line -incl. nozzle disc cap, cutting ring -right	Ligne hydraulique -incl. écrou de buse-pastille, baque coupante -droite		x							12 X 1,5		
	20 043 626 0	Hydraulikleitung -inkl. Überwurfmutter, Schneidring - links	Hydraulic line -incl. nozzle disc cap, cutting ring -left	Ligne hydraulique -incl. écrou de buse-pastille, baque coupante -gauche		x							15 X 1,5		
	20 043 629 0	Hydraulikleitung -inkl. Überwurfmutter, Schneidring - rechts	Hydraulic line -incl. nozzle disc cap, cutting ring -right	Ligne hydraulique -incl. écrou de buse-pastille, baque coupante -droite		x							12 X 1,5		
10	00 920 950 0	T-Stutzen	T connector	Raccord T réglable		x							L 15		
11	20 043 635 0	Hydraulikleitung -inkl. Überwurfmutter, Schneidring - links	Hydraulic line -incl. nozzle disc cap, cutting ring -left	Ligne hydraulique -incl. écrou de buse-pastille, baque coupante -gauche		x							15 X 1,5		
	20 043 630 0	Hydraulikleitung -inkl. Überwurfmutter, Schneidring - rechts	Hydraulic line -incl. nozzle disc cap, cutting ring -right	Ligne hydraulique -incl. écrou de buse-pastille, baque coupante -droite		x							15 X 1,5		
12	00 919 761 1	Einschraubstutzen	Male connector	Raccord filet		x							L 15 - R 3/8"		
13	00 229 610 0	Drosselrückschlagventil	One-way restrictor	Clapet antiretour avec étranglement		x							M 18 X 1,5		
14	00 920 093 0	Hochdruckschlauchleitung	High pressure hose line	Conduite de tuyau haute pression		x							Lg.= 1400		
15	00 919 918 1	Einschraubstutzen	Male connector	Raccord filet		x							M 18 X 1,5 / E R3/8"		

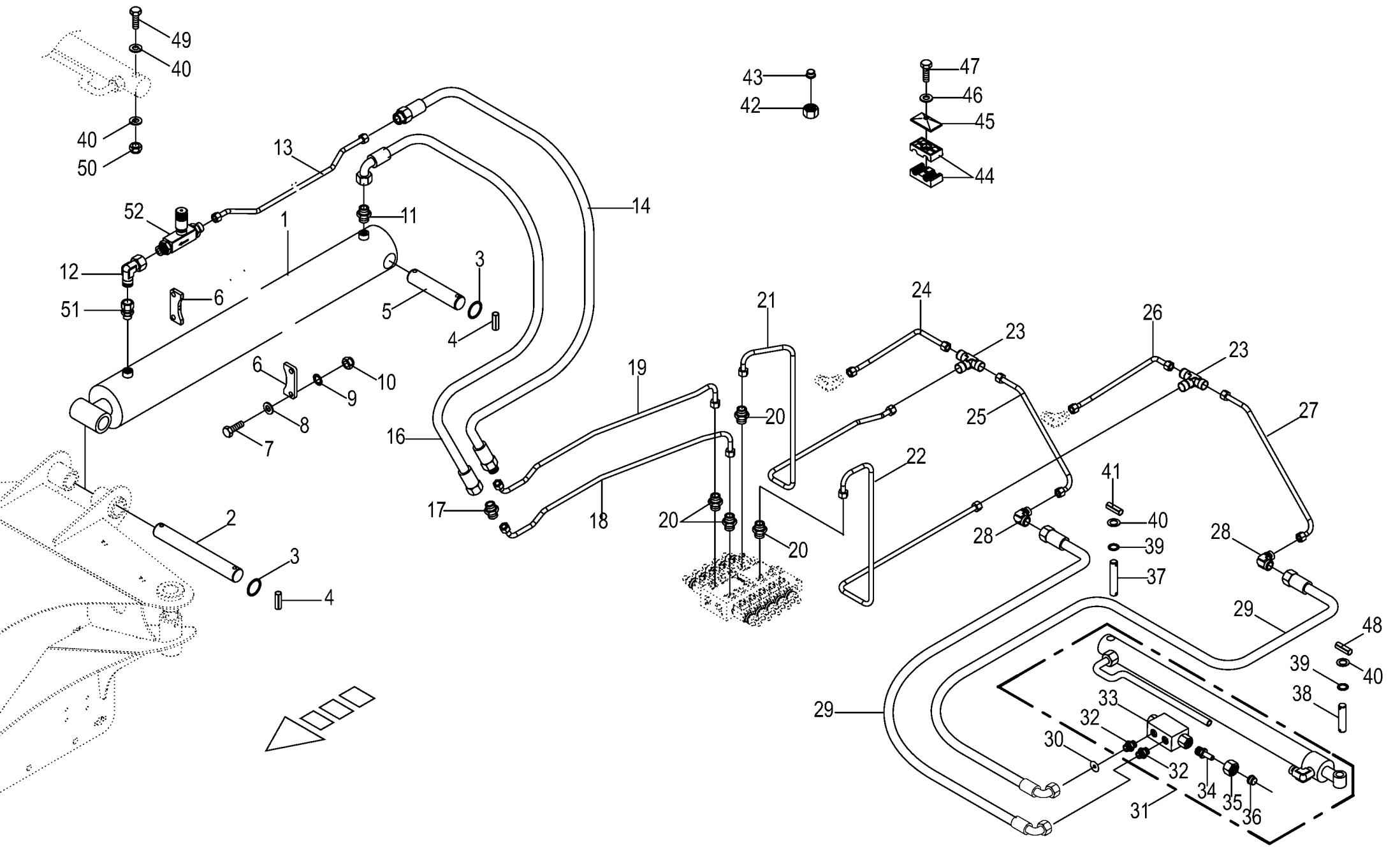


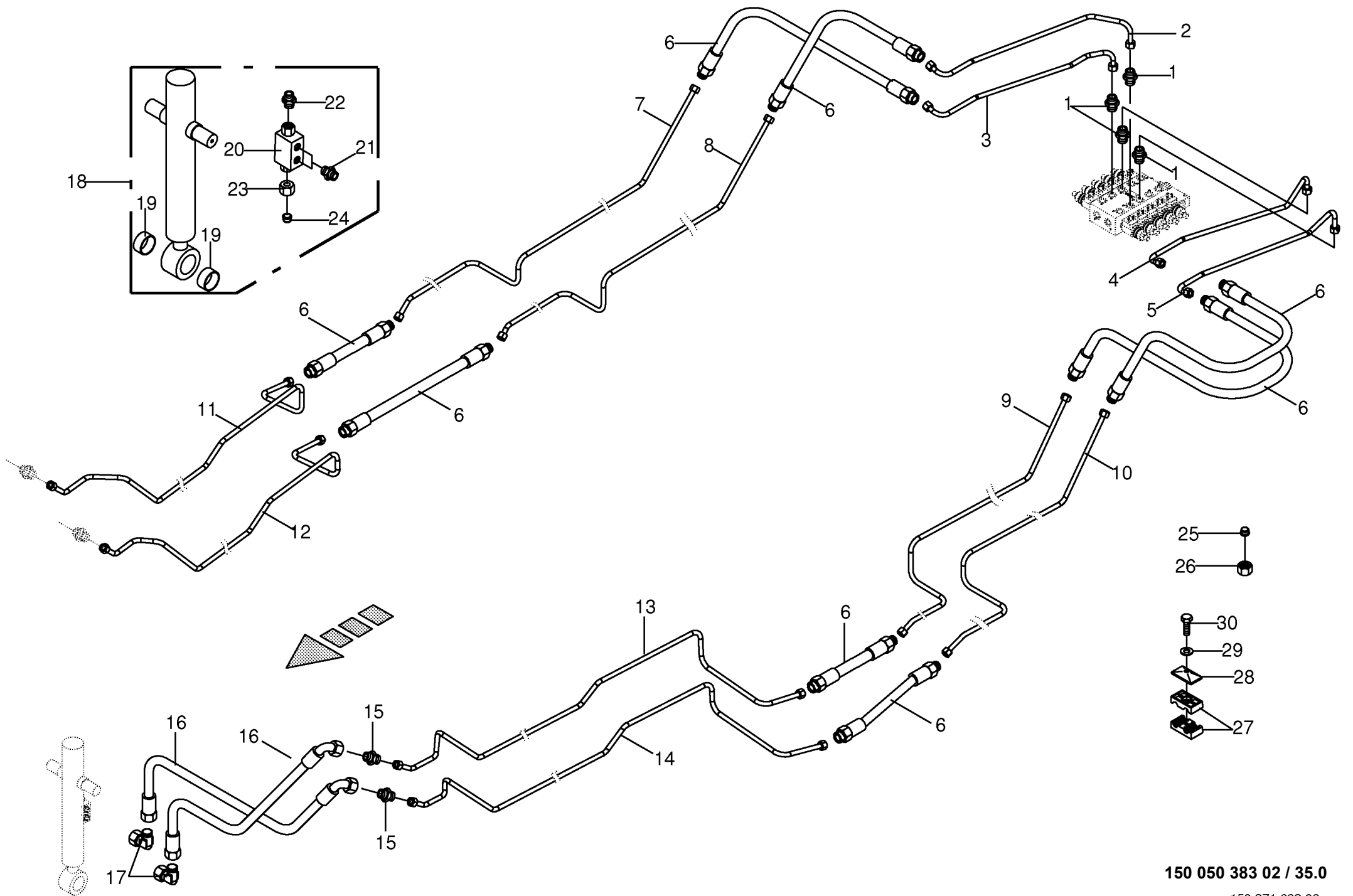
150 050 383 02 / 33.0

150 371 440 03



Hydraulik - Arbeitsbreite / Schwadbreite Hydraulics - working width / swath width Système hydraulique - largeur de travail / largeur d'andainage					845501 -	S W 2 0 0 0						150 050 383 02
											150 371 497 3	34.0
Pos.	ID-Nr.	Benennung	Description	Description	Masch.-Nr-						Bemerkung/Remarks/Remarque	
1	27 001 801 0	Hydraulikzylinder	Hydraulic cylinder	Vérin hydraulique		x					Dz 50/90 X 2550/2800	
	27 003 764 0	Dichtungssatz	Sealing set	Jeu de joints		x					Dz 50/90	
2	20 042 789 0	Bolzen	Pin	Boulon		x					Rd. 40 X 308	
3	00 910 885 0	Passscheibe	Shim ring	Rondelle d'ajustage		x					40 X 50 X 2	
4	00 912 718 2	Spannstift	Roll pin	Goupille de serrage		x					10 X 60	
5	20 042 212 0	Bolzen	Pin	Boulon		x					Rd. 40 X 186,2	
6	20 042 790 0	Halteplatte	Supporting plate	Plaque support		x					10 X 40 X 100	
7	00 900 658 0	6kt-Schraube	Hex head bolt	Boulon tête hex		x					M 12 X 40	
8	00 910 609 0	Scheibe	Washer	Rondelle		x					13 X 37 X 3	
9	00 909 910 1	Sperrkantscheibe	Detent edged washer	Disque à bord d'arrêt		x					SKM 12	
10	00 908 701 0	Sicherungsmutter	Locknut	Écrou hex		x					M 12	
11	00 920 901 1	Einschraubstutzen	Male connector	Raccord filet		x					M 18 X 1,5	
12	00 921 067 1	Winkelstutzen	Angle lug	Jarret tubulure		x					M 18 X 1,5	
13	20 043 742 0	Hydraulikleitung -inkl. Überwurfmutter, Schneidring	Hydraulic line -incl. nozzle disc cap, cutting ring	Ligne hydraulique -incl. écrou de buse-pastille, baque coupante		x					12 X 1,5	
14	00 921 024 1	Hochdruckschlauchleitung	High pressure hose line	Conduite de tuyau haute pression		x					Lg.= 600	
16	00 921 258 1	Hochdruckschlauchleitung	High pressure hose line	Conduite de tuyau haute pression		x					Lg.= 670	
17	00 921 054 1	Verbindungsstutzen	Connector	Raccord		x					M 18 X 1,5	
18	20 043 148 0	Hydraulikleitung -inkl. Überwurfmutter, Schneidring	Hydraulic line -incl. nozzle disc cap, cutting ring	Ligne hydraulique -incl. écrou de buse-pastille, baque coupante		x					12 X 1,5	
19	20 043 149 0	Hydraulikleitung -inkl. Überwurfmutter, Schneidring	Hydraulic line -incl. nozzle disc cap, cutting ring	Ligne hydraulique -incl. écrou de buse-pastille, baque coupante		x					12 X 1,5	
20	00 919 918 1	Einschraubstutzen	Male connector	Raccord filet		x					M 18 X 1,5 / E R3/8"	
21	20 043 153 0	Hydraulikleitung -inkl. Überwurfmutter, Schneidring	Hydraulic line -incl. nozzle disc cap, cutting ring	Ligne hydraulique -incl. écrou de buse-pastille, baque coupante		x					12 X 1,5	
22	20 043 152 0	Hydraulikleitung -inkl. Überwurfmutter, Schneidring	Hydraulic line -incl. nozzle disc cap, cutting ring	Ligne hydraulique -incl. écrou de buse-pastille, baque coupante		x					12 X 1,5	
23	00 921 071 1	T-Stutzen	T connector	Raccord T réglable		x					L 12	
24	20 043 144 0	Hydraulikleitung -inkl. Überwurfmutter, Schneidring	Hydraulic line -incl. nozzle disc cap, cutting ring	Ligne hydraulique -incl. écrou de buse-pastille, baque coupante		x					12 X 1,5	
25	20 043 142 0	Hydraulikleitung -inkl. Überwurfmutter, Schneidring	Hydraulic line -incl. nozzle disc cap, cutting ring	Ligne hydraulique -incl. écrou de buse-pastille, baque coupante		x					12 X 1,5	
26	20 043 145 0	Hydraulikleitung -inkl. Überwurfmutter, Schneidring	Hydraulic line -incl. nozzle disc cap, cutting ring	Ligne hydraulique -incl. écrou de buse-pastille, baque coupante		x					12 X 1,5	
27	20 043 143 0	Hydraulikleitung -inkl. Überwurfmutter, Schneidring	Hydraulic line -incl. nozzle disc cap, cutting ring	Ligne hydraulique -incl. écrou de buse-pastille, baque coupante		x					12 X 1,5	
28	00 921 066 1	Winkel-Verbindungsstutzen	Elbow union	Raccord coude		x					L 12	
29	00 920 083 0	Hochdruckschlauchleitung	High pressure hose line	Conduite de tuyau haute pression		x					Lg.= 750	

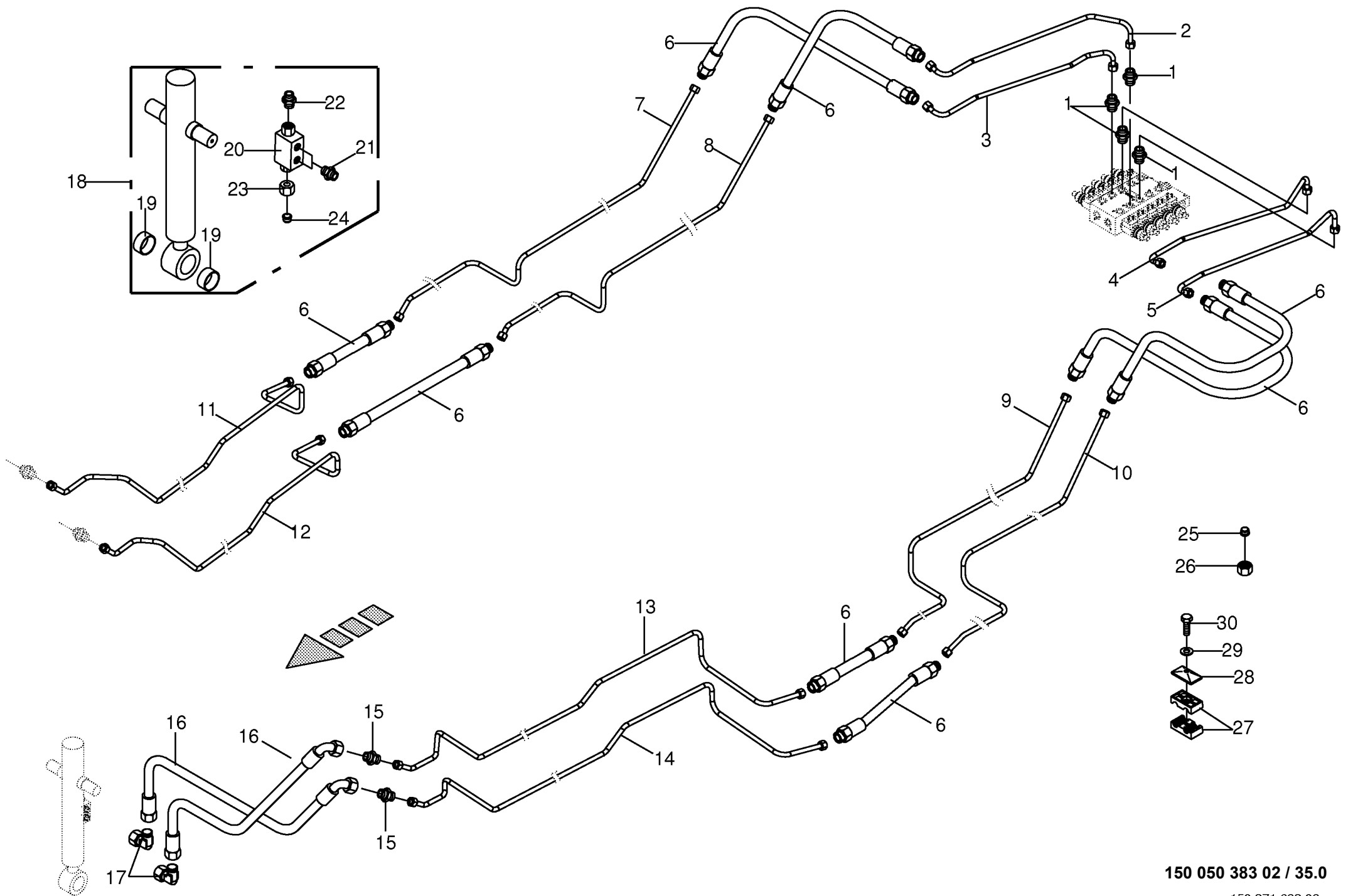




150 050 383 02 / 35.0

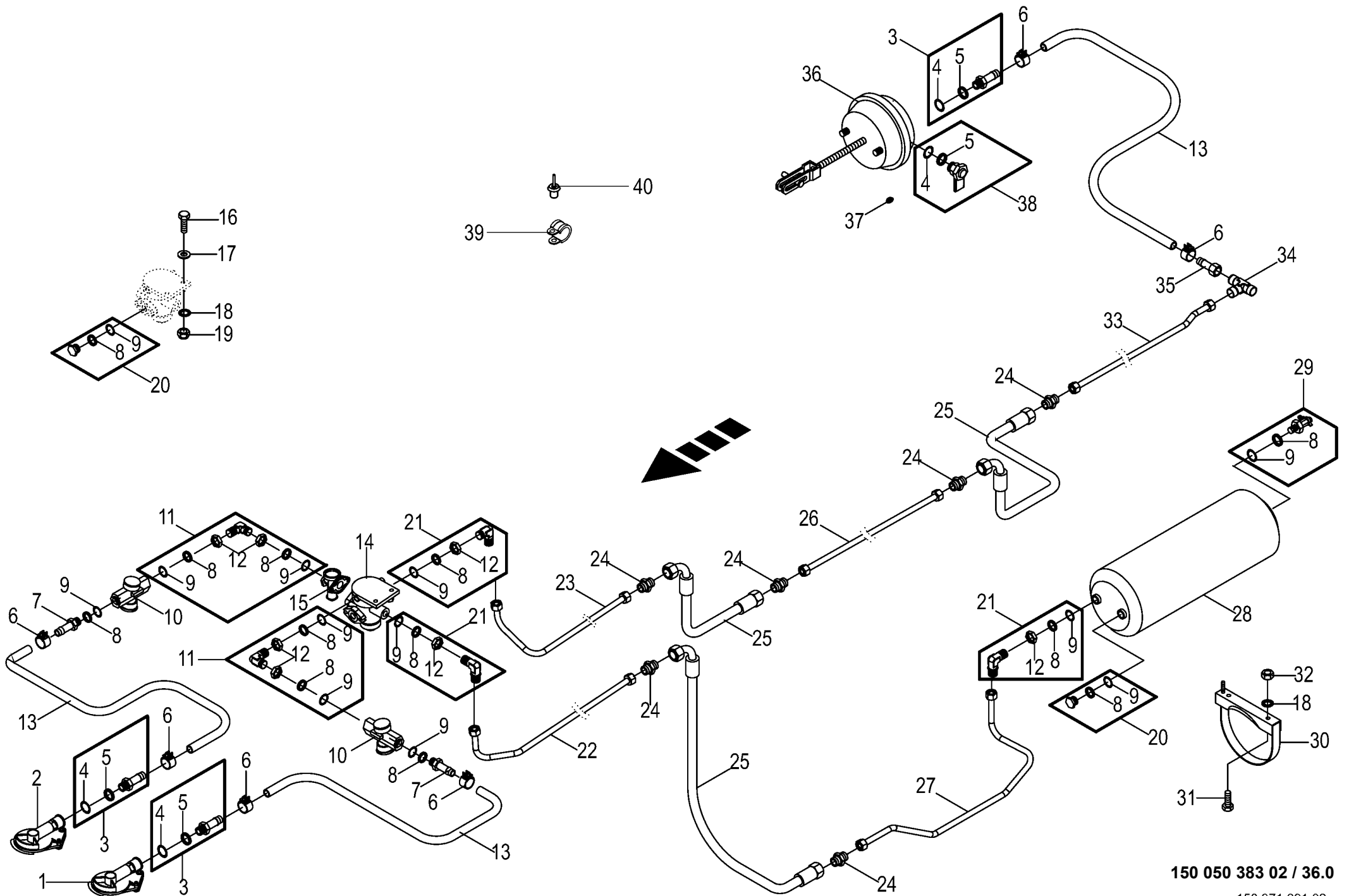
150 371 623 02

Hydraulik - Tastrad Hydraulics - depth wheel Système hydraulique - roue de terrage						845501 -	S W 2 0 0 0						150 050 383 02	
													150 371 623 2	35.0
Pos.	ID-Nr.	Benennung	Description	Description	Masch.-Nr-								Bemerkung/Remarks/Remarque	
1	00 919 918 1	Einschraubstutzen	Male connector	Raccord filet		x							M 18 X 1,5 / E R3/8"	
2	20 043 151 0	Hydraulikleitung -inkl. Überwurfmutter, Schneidring	Hydraulic line -incl. nozzle disc cap, cutting ring	Ligne hydraulique -incl. écrou de buse-pastille, baque coupante		x							12 X 1,5	
3	20 043 150 0	Hydraulikleitung -inkl.	Hydraulic line -incl. nozzle disc	Ligne hydraulique -incl. écrou de		x							12 X 1,5	
4	20 043 147 0	Überwurfmutter, Schneidring Hydraulikleitung -inkl.	cap, cutting ring Hydraulic line -incl. nozzle disc	buse-pastille, baque coupante Ligne hydraulique -incl. écrou de		x							12 X 1,5	
5	20 043 185 0	Überwurfmutter, Schneidring Hydraulikleitung -inkl.	cap, cutting ring Hydraulic line -incl. nozzle disc	buse-pastille, baque coupante Ligne hydraulique -incl. écrou de		x							12 X 1,5	
6	27 016 800 0	Überwurfmutter, Schneidring Hyd-Schlauch 2SN 10x650 CEL CEL	cap, cutting ring Hyd. hose 2 SN 10 x 650 CEL CEL	buse-pastille, baque coupante Flex. hyd. 2 SN 10x650 CEL CEL		x								
7	20 043 122 0	Hydraulikleitung -inkl.	Hydraulic line -incl. nozzle disc	Ligne hydraulique -incl. écrou de		x							12 X 1,5	
8	20 043 123 0	Überwurfmutter, Schneidring Hydraulikleitung -inkl.	cap, cutting ring Hydraulic line -incl. nozzle disc	buse-pastille, baque coupante Ligne hydraulique -incl. écrou de		x							12 X 1,5	
9	20 043 106 0	Überwurfmutter, Schneidring Hydraulikleitung -inkl.	cap, cutting ring Hydraulic line -incl. nozzle disc	buse-pastille, baque coupante Ligne hydraulique -incl. écrou de		x							12 X 1,5	
10	20 043 107 0	Überwurfmutter, Schneidring Hydraulikleitung -inkl.	cap, cutting ring Hydraulic line -incl. nozzle disc	buse-pastille, baque coupante Ligne hydraulique -incl. écrou de		x							12 X 1,5	
11	20 043 627 0	Überwurfmutter, Schneidring Hydraulikleitung -inkl.	cap, cutting ring Hydraulic line -incl. nozzle disc	buse-pastille, baque coupante Ligne hydraulique -incl. écrou de		x							12 X 1,5	
12	20 043 628 0	Überwurfmutter, Schneidring Hydraulikleitung -inkl.	cap, cutting ring Hydraulic line -incl. nozzle disc	buse-pastille, baque coupante Ligne hydraulique -incl. écrou de		x							12 X 1,5	
13	20 043 637 0	Überwurfmutter, Schneidring Hydraulikleitung -inkl.	cap, cutting ring Hydraulic line -incl. nozzle disc	buse-pastille, baque coupante Ligne hydraulique -incl. écrou de		x							12 X 1,5	
14	20 043 636 0	Überwurfmutter, Schneidring Hydraulikleitung -inkl.	cap, cutting ring Hydraulic line -incl. nozzle disc	buse-pastille, baque coupante Ligne hydraulique -incl. écrou de		x							12 X 1,5	
15	00 921 054 1	Überwurfmutter, Schneidring Verbindungsstutzen	cap, cutting ring Connector	buse-pastille, baque coupante Raccord		x							M 18 X 1,5	
16	00 921 257 0	Hochdruckschlauchleitung	High pressure hose line	Conduite de tuyau haute pression		x							Lg.= 1200	
17	00 921 067 1	Winkelstutzen	Angle lug	Jarret tubulure		x							M 18 X 1,5	
18	27 001 798 0	Hydraulikzylinder	Hydraulic cylinder	Vérin hydraulique		x							Dz 30/50 X 297/288	
	00 918 760 1	Dichtungssatz	Sealing set	Jeu de joints		x							Dz 30/50	
19	00 935 332 0	Lagerbuchse	Bearing bush	Coussinet		x							40 X 44 X 20	
20	00 920 890 0	Doppel - Sperrblock	Double lock-up valve unit	Bloc d'arrêt double		x								
21	00 919 630 0	Einschraubstutzen	Male connector	Raccord filet		x							L 12/G 1/4"	
22	00 919 964 0	Einschraubstutzen	Male connector	Raccord filet		x							R 1/4" / M 14 X 1,5	
23	00 919 962 0	Überwurfmutter	Nozzle disc cap	Écrou de buse-pastille		x							AL 8	
24	00 919 961 0	Schneidring	Cutting ring	Baque coupante		x							L 8	



150 050 383 02 / 35.0

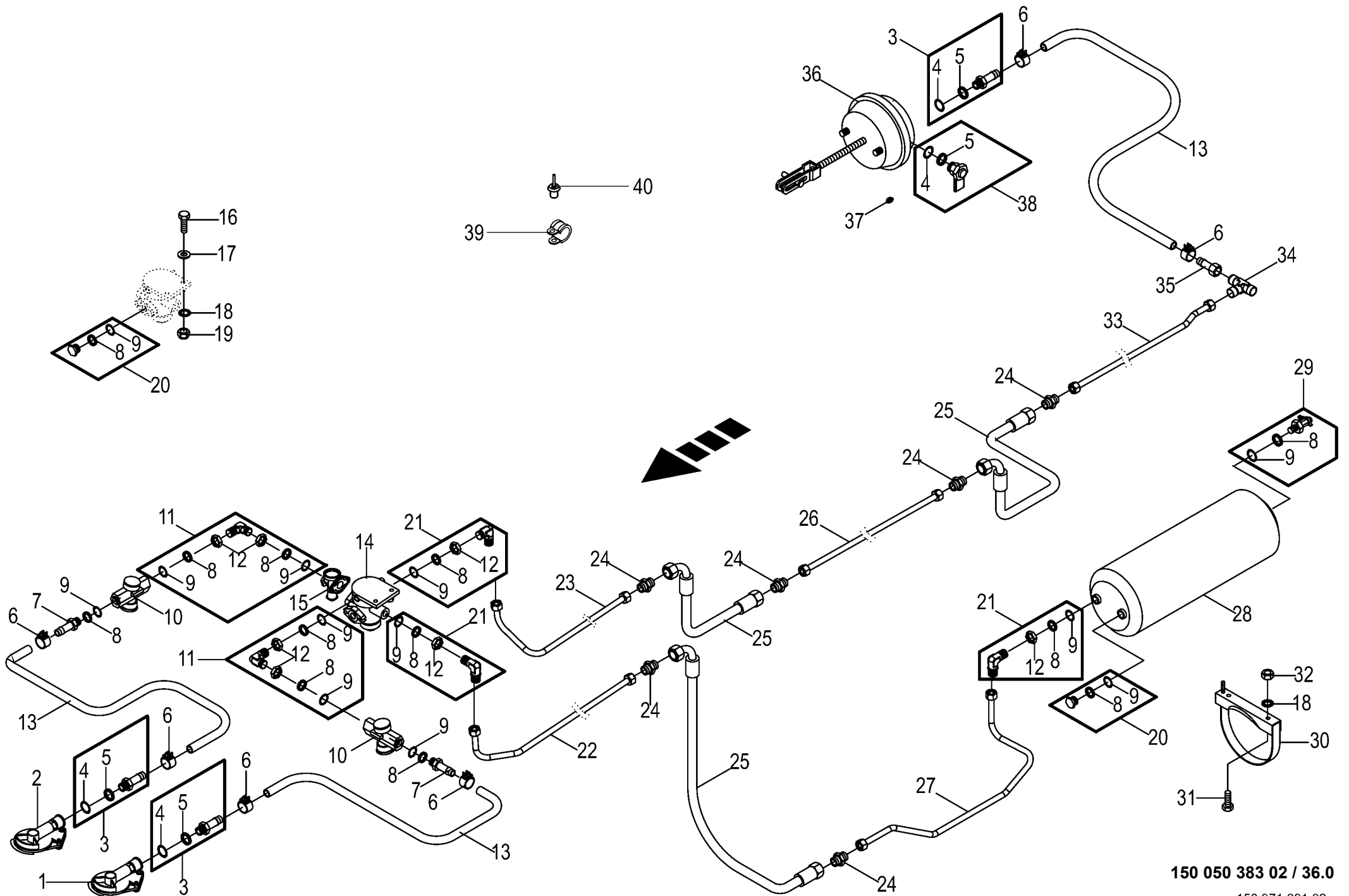
150 371 623 02



150 050 383 02 / 36.0

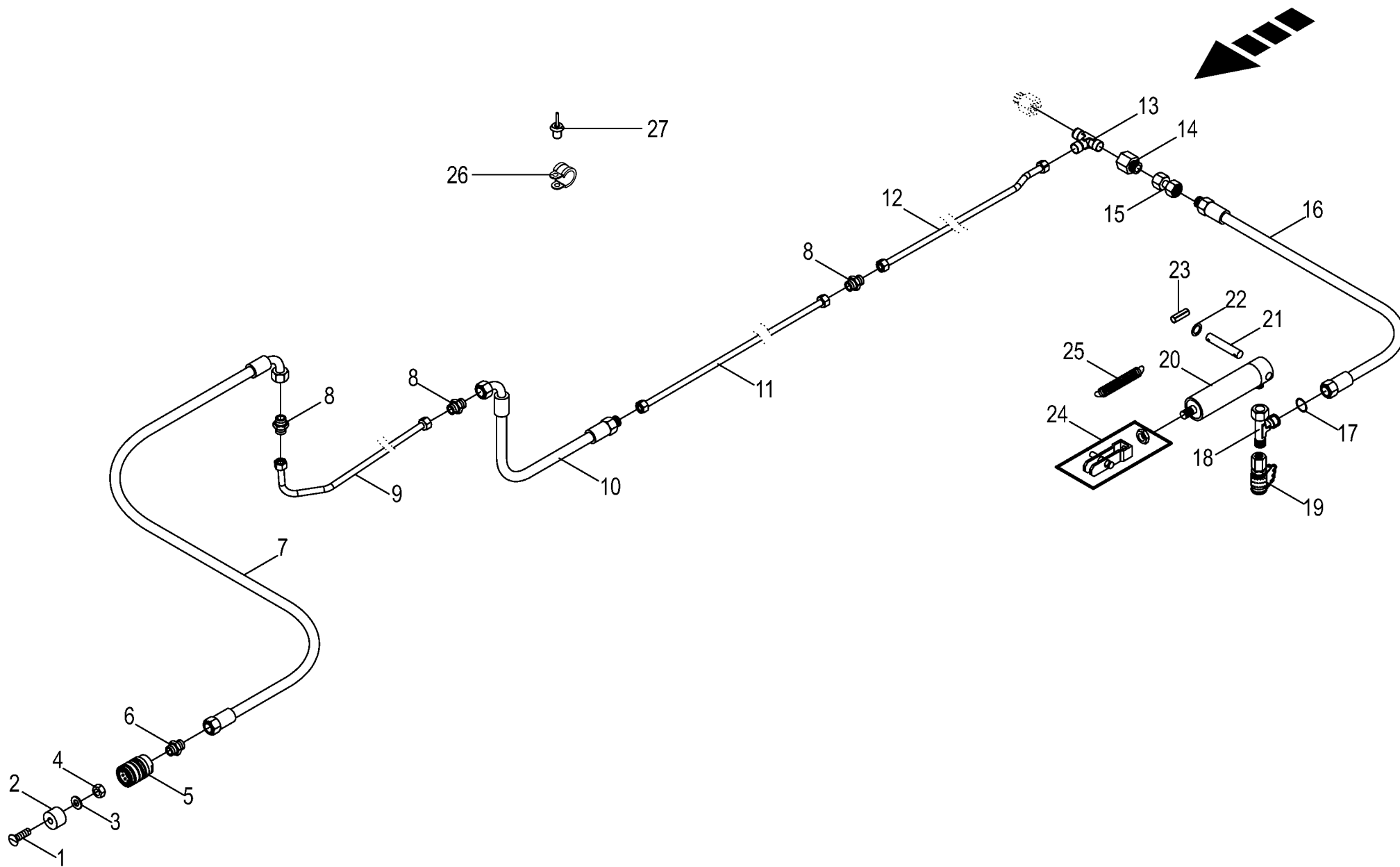
150 371 691 02

Druckluftbremsanlage Air pressure brake fitting Frein pneumatique						845501 -	S W 2 0 0 0						150 050 383 02	
													150 371 691 2	36.0
Pos.	ID-Nr.	Benennung	Description	Description	Masch.-Nr-								Bemerkung/Remarks/Remarque	
1	00 945 000 0	Kupplungskopf -gelb	Clutch head -yellow	Tête d'accouplement -jaune		x								
2	00 945 012 0	Kupplungskopf -rot	Clutch head -red	Tête d'accouplement -rouge		x								
3	00 945 485 0	Schlauchstutzen	Hose connector	Raccord d'haute		x							M 16 X 1,5	
4	00 945 084 0	O-Ring	O-ring	Joint torique		x							15 X 2	
5	00 945 083 0	Druckring	Thrust ring	Anneau de pression		x							M 16	
6	00 945 086 0	Schlauchschelle	Hose clamp	Collier de serrage de tuyau		x							S 18 / 12	
7	00 945 518 0	Schlauchstutzen	Hose connector	Raccord d'haute		x							M 22 X 1,5	
8	00 945 088 0	Druckring	Thrust ring	Anneau de pression		x							M 22	
9	00 945 089 0	O-Ring	O-ring	Joint torique		x							20,3 X 2,4	
10	00 945 014 0	Luftfilter	Air filter	Filtre à air		x							M 22 X 1,5	
11	00 945 484 0	Winkel-Einschraubstutzen	Angle-male connector	Angle-raccord filet		x							M 22 X 1,5	
12	00 921 074 1	6kt-Mutter -niedrige Form	Hex nut -low form	Écrou hex -forme basse		x							M 22 X 1,5	
13	00 945 085 0	Schlauch -Id.-Nr.= 1m	Hose -Id.-no.= 1m	Tuyau -Id.-no.= 1m		x							Rd. 11 / 18	
14	00 945 420 0	Anhängerbremsventil	Trailer coupling brake valve	Robinet de freinage		x								
15	00 945 358 0	Löseventil	Release valve	Soupape de desserrage		x								
16	00 901 431 0	6kt-Schraube	Hex head bolt	Boulon tête hex		x							M 10 X 40	
17	00 910 414 0	Scheibe	Washer	Rondelle		x							10,5 X 21 X 2	
18	00 909 909 1	Sperrkantscheibe	Detent edged washer	Disque à bord d'arrêt		x							SKM 10	
19	00 908 758 0	Sicherungsmutter	Locknut	Écrou hex		x							M 10	
20	00 945 488 0	Hohlschraube	Hollow screw	Vis creuse		x							M 22 X 1,5	
21	00 945 107 1	Winkel-Einschraubstutzen	Angle-male connector	Angle-raccord filet		x							M 22 X 1,5	
22	20 043 163 0	Hydraulikleitung -inkl. Überwurfmutter, Schneidring	Hydraulic line -incl. nozzle disc cap, cutting ring	Ligne hydraulique -incl. écrou de buse-pastille, baque coupante		x							15 X 1,5	
23	20 043 164 0	Hydraulikleitung -inkl.	Hydraulic line -incl. nozzle disc	Ligne hydraulique -incl. écrou de		x							15 X 1,5	
24	00 921 053 1	Überwurfmutter, Schneidring	cap, cutting ring	buse-pastille, baque coupante		x							L 15	
25	00 919 929 0	Verbindungsstutzen	Connector	Raccord		x							Lg.= 780	
26	20 043 169 0	Hochdruckschlauchleitung	High pressure hose line	Conduite de tuyau haute pression		x							15 X 1,5	
		Hydraulikleitung -inkl.	Hydraulic line -incl. nozzle disc	Ligne hydraulique -incl. écrou de		x								
27	20 043 118 0	Überwurfmutter, Schneidring	cap, cutting ring	buse-pastille, baque coupante	845501 - 920000	x							15 X 1,5	
		Hydraulikleitung -inkl. Überwurfmutter, Schneidring	Hydraulic line -incl. nozzle disc cap, cutting ring	Ligne hydraulique -incl. écrou de buse-pastille, baque coupante										
	20 048 560 0	Hyd.-Leitung 15 x 1,5 x 1054 5	Hydraulic line 15 x 1,5 x 1054 5	Conduite hydraulique 15 x 1,5 x	920001 -	x								
28	00 945 461 0	Bögen		1054 5										
	00 945 065 0	Druckluftbehälter	Air pressure container	Reservoir a air comprime	845501 - 920000	x							20 ltr.	
	00 945 068 3	Druckluftbehälter	Air pressure container	Reservoir a air comprime	920001 -	x							30 ltr.	
29	00 945 037 1	Prüfanschluss	Connection for testing instr.	Racc. pour appareil de contrôl		x							M 22 X 1,5/M 16 X 1,5	
30	00 945 037 1	Spannband	Tension band	Collier tendeur	845501 - 920000	x								
	00 945 066 1	Spannband	Tension band	Collier tendeur	920001 -	x								



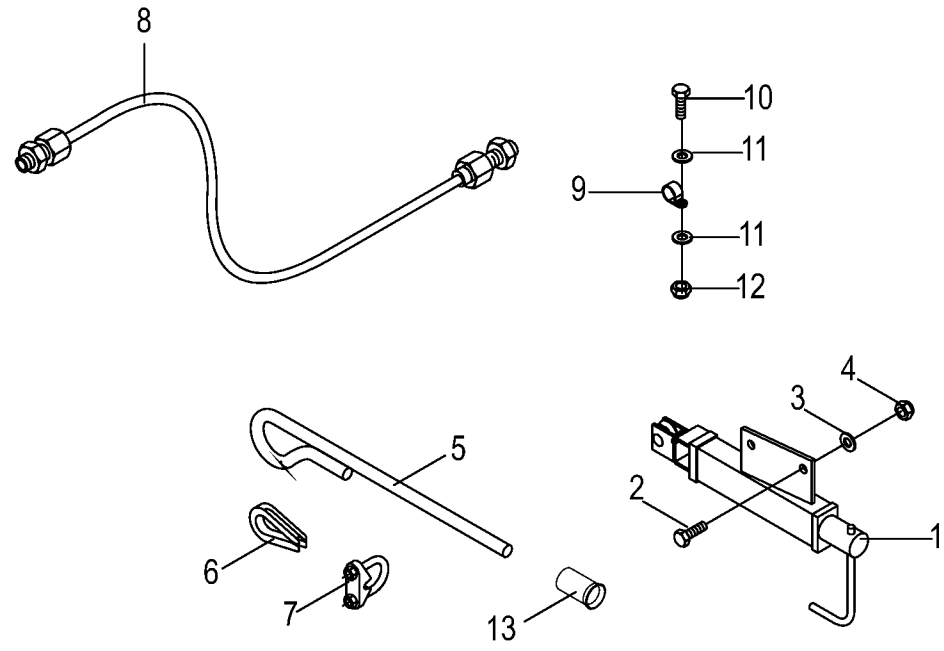
150 050 383 02 / 36.0

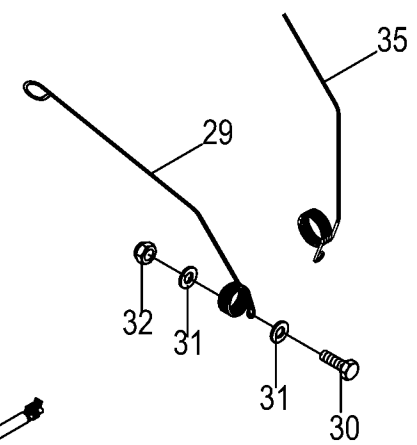
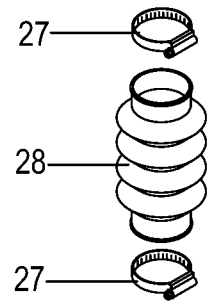
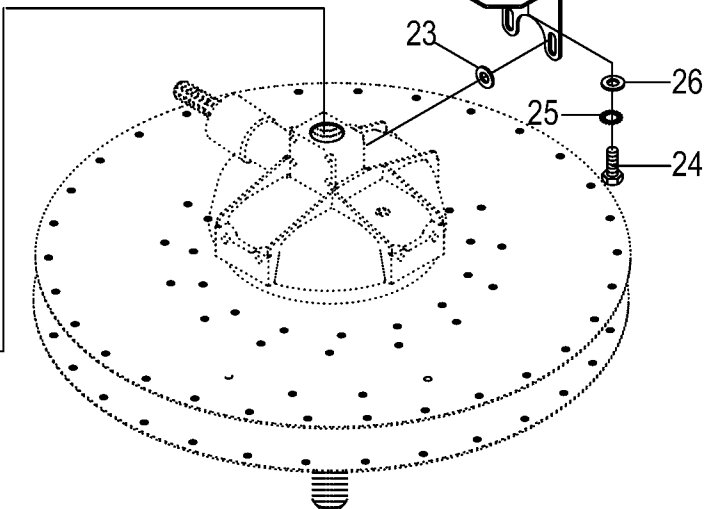
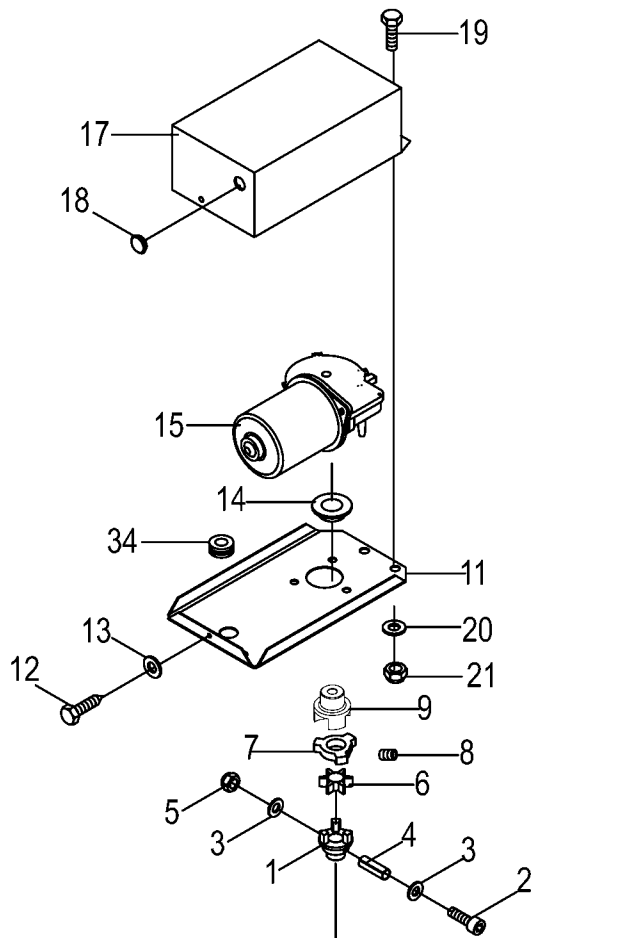
150 371 691 02



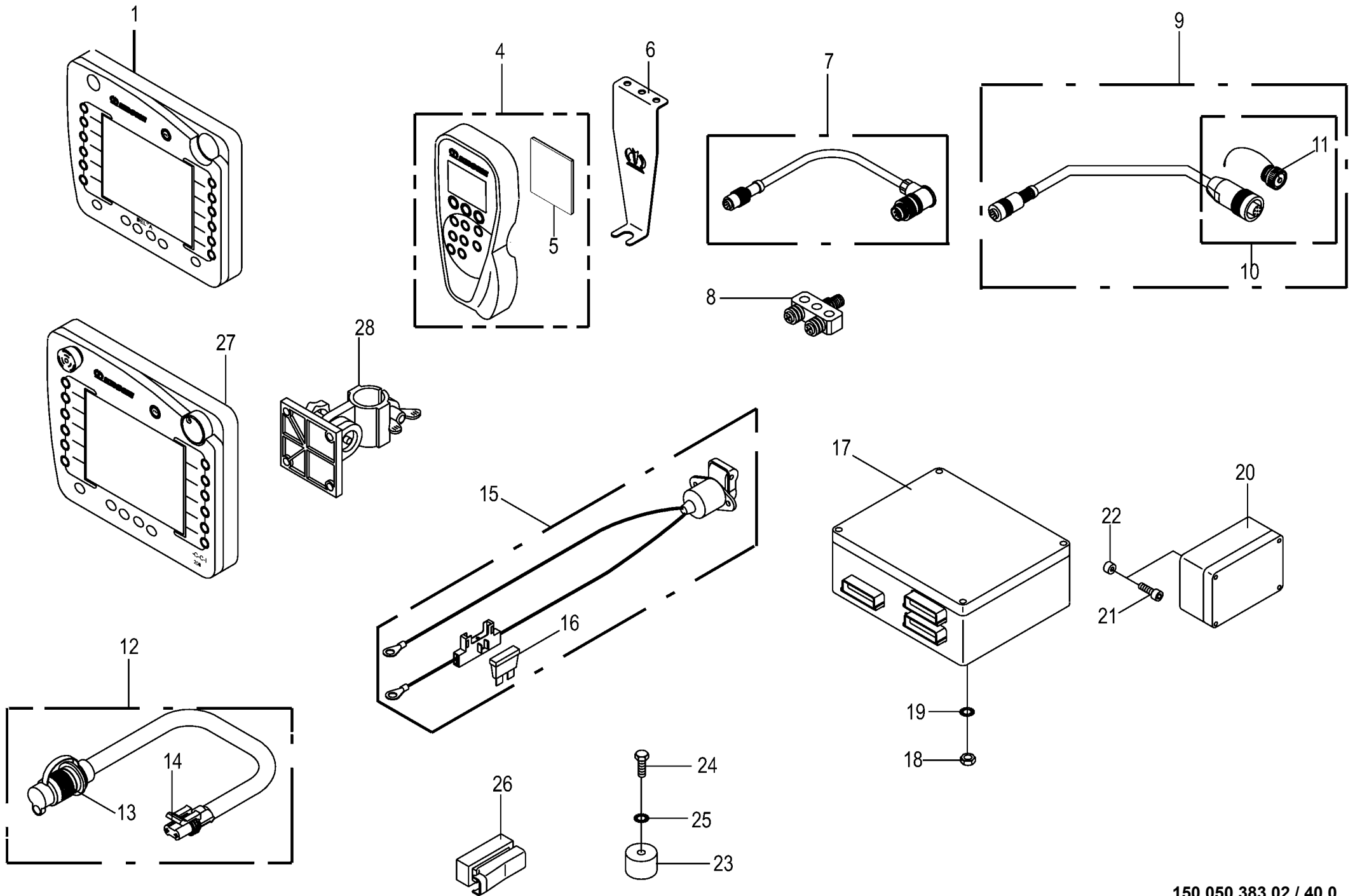
150 050 383 02 / 37.0

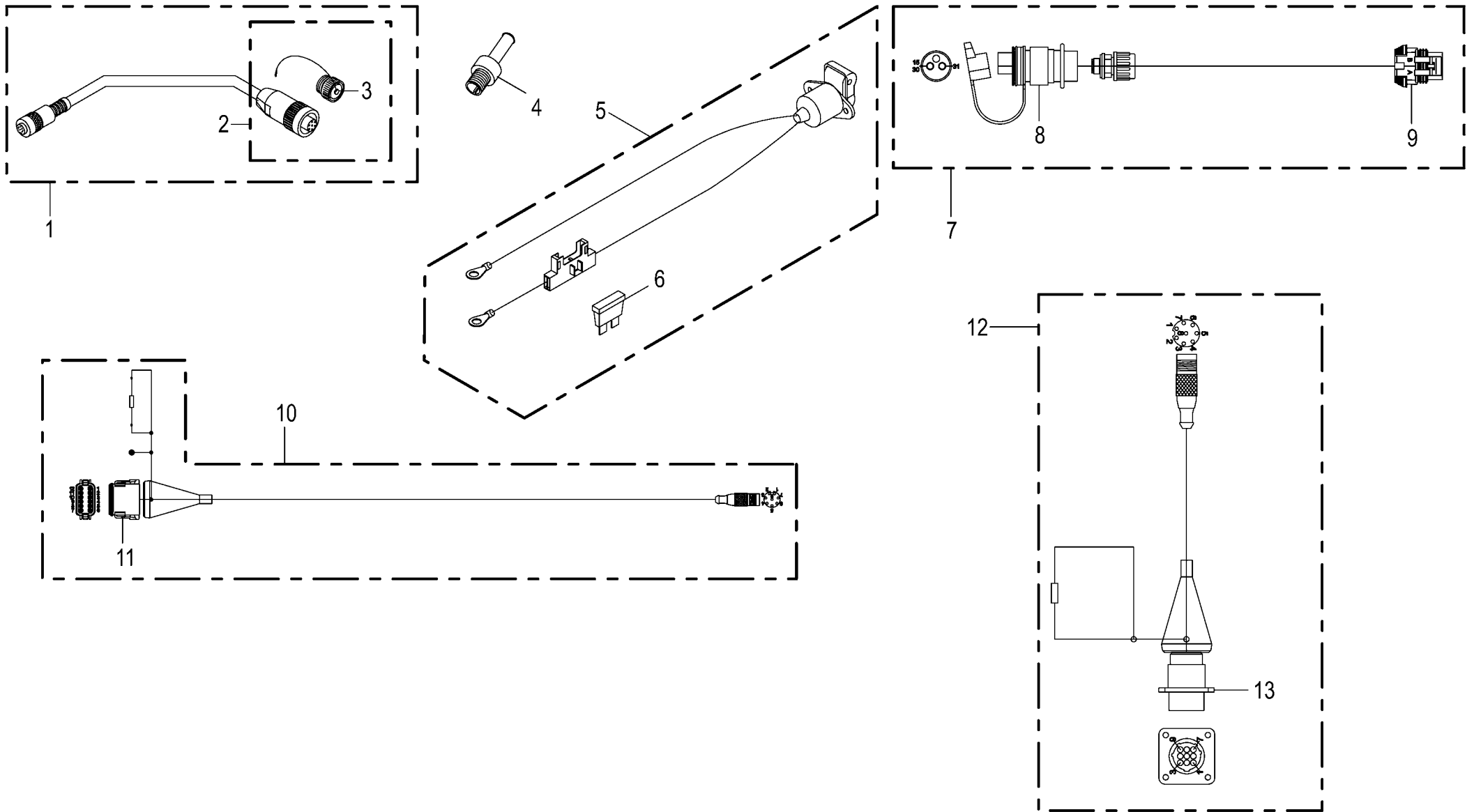
150 372 582 03

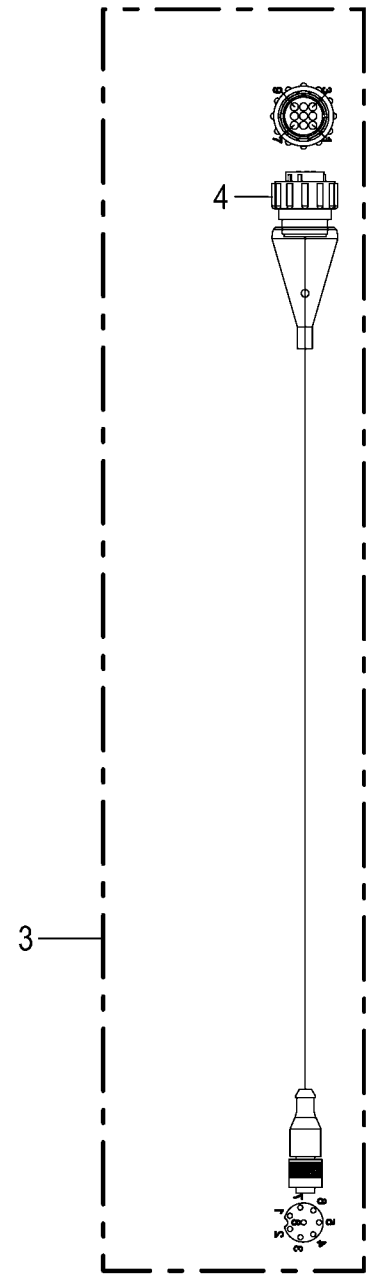
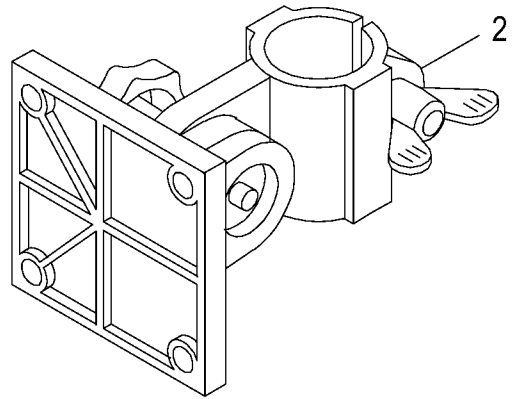
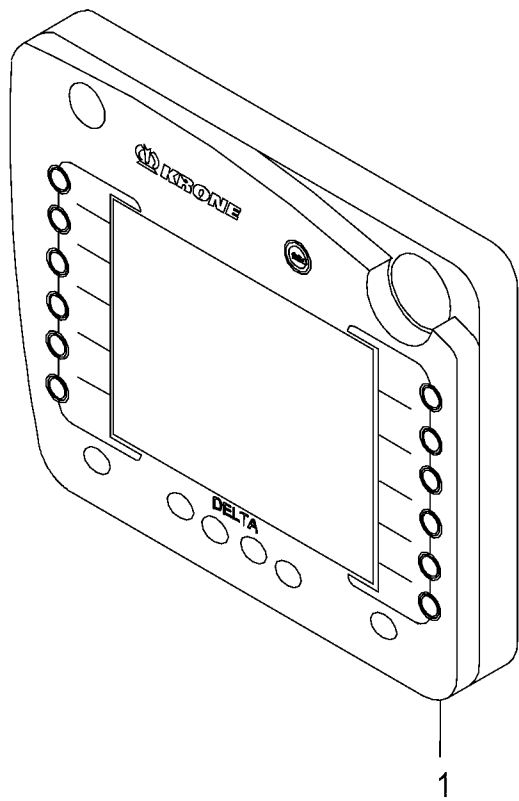




Elektrische Aushebung Electrical lift Relevage électrique						845501 -	S W 2 0 0 0						150 050 383 02	
													150 371 972 5	39.0
Pos.	ID-Nr.	Benennung	Description	Description	Masch.-Nr-								Bemerkung/Remarks/Remarque	
1	20 041 781 0	Rotex-Kupplung	Rotex-clutch	Rotex-accouplement		x								
2	00 903 031 1	Zylinderschraube	Allen screw	Vis tête cylindrique		x							M 5 X 45 -10.9	
3	00 910 500 1	Scheibe	Washer	Rondelle		x							5,3 X 10 X 1	
4	00 912 673 2	Spannstift	Roll pin	Goupille de serrage		x							8 X 35	
5	00 908 702 0	Sicherungsmutter	Locknut	Écrou hex		x							M 5	
6	00 938 928 1	Zahnkranz	Tooth rim	Couronne dentée		x								
7	20 041 530 1	Taktscheibe	Timing disc	Disque de synchronisation		x								
8	00 905 940 1	Gewindestift	Threaded pin	Goujon fileté		x							M 6 X 8	
9	00 231 010 2	Rotex-Kupplung	Rotex-clutch	Rotex-accouplement		x								
11	00 154 496 2	Abdeckblech	Cover plate	Tôle de recouvrement		x								
12	00 906 949 0	Blechschrabe	Self-tapping screw	Vis autoaraudeuse		x							6,3 X 16	
13	00 910 411 1	Scheibe	Washer	Rondelle		x							6,4 X 12,5 X 1,6	
14	00 938 836 0	Dichtring	Gasket ring	Bague d'étanchéité		x							57 X 30 X 13,5	
15	27 002 093 0	Gleichstrommotor	D.C. motor	Moteur à courant continu		x							24 V	
17	00 154 457 2	Schutzkasten	Protective box	Caisson de protection		x								
18	00 953 823 0	Verschlussstopfen	Sealing plug	Bouchon d'étanchéité		x							20,7/25 X 8/10,5	
19	00 900 614 0	6kt-Schraube	Hex head bolt	Boulon tête hex		x							M 8 X 20	
20	00 910 413 0	Scheibe	Washer	Rondelle		x							8,4 X 17 X 1,6	
21	00 908 706 0	Sicherungsmutter	Locknut	Écrou hex		x							M 8	
22	20 041 812 0	Motorkonsole	Engine bracket	Support pour moteur		x								
23	00 910 378 0	Scheibe	Washer	Rondelle		x							13 X 35 X 5	
24	00 900 607 0	6kt-Schraube	Hex head bolt	Boulon tête hex		x							M 6 X 16	
25	00 909 906 1	Sperrkantscheibe	Detent edged washer	Disque à bord d'arrêt		x							SKM 6	
26	00 910 351 1	Scheibe	Washer	Rondelle		x							6,4 X 18 X 1,6	
27	00 924 007 0	Schneckenengewindeschelle	Tube clip	Bride		x							90 - 110	
28	00 940 165 0	Faltenbalg	Bellows	Soufflet		x							Rd. 92	
29	00 265 495 0	Kabelspannfeder	Cable tensioning spring	Ressort tendeur de cable		x								
30	00 900 636 0	6kt-Schraube	Hex head bolt	Boulon tête hex		x							M 10 X 25	
31	00 910 414 0	Scheibe	Washer	Rondelle		x							10,5 X 21 X 2	
	00 910 361 1	Scheibe	Washer	Rondelle		x							10,5 X 25 X 4	
32	00 908 758 0	Sicherungsmutter	Locknut	Écrou hex		x							M 10	
33	00 302 409 2	Ind. Näherungsschalter Namur	Namur sensor Namur M12	Capt. Namur		x								
34	00 924 208 0	M12 6mm Kabelführungstülle	Cable bushing	Passe cable		x							Rd. 14/20	
35	20 045 968 0	Kabelspannfeder D 5,0 x402 verzinkt	Cable tensioning spring D 5.0 x402 galv.	Ressort tendeur du câble D 5, 0 x402 zin.		x								

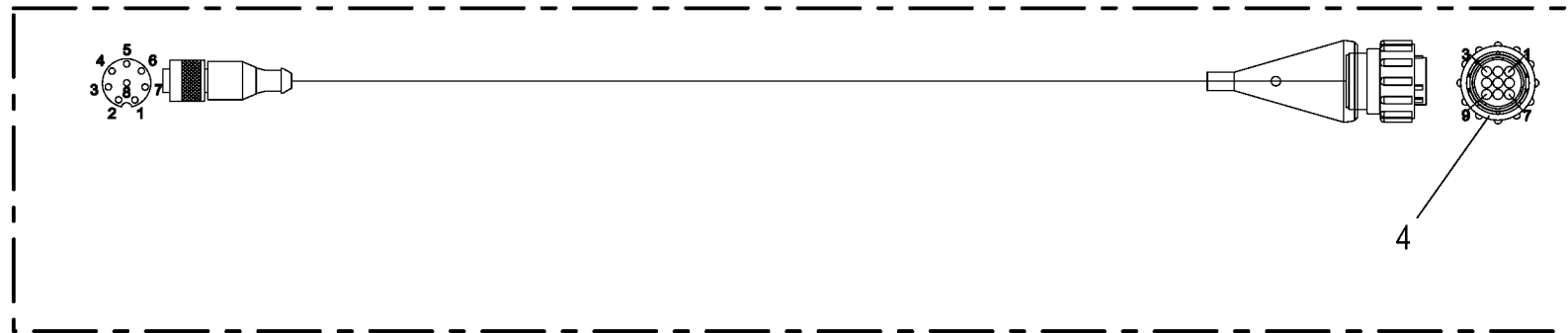




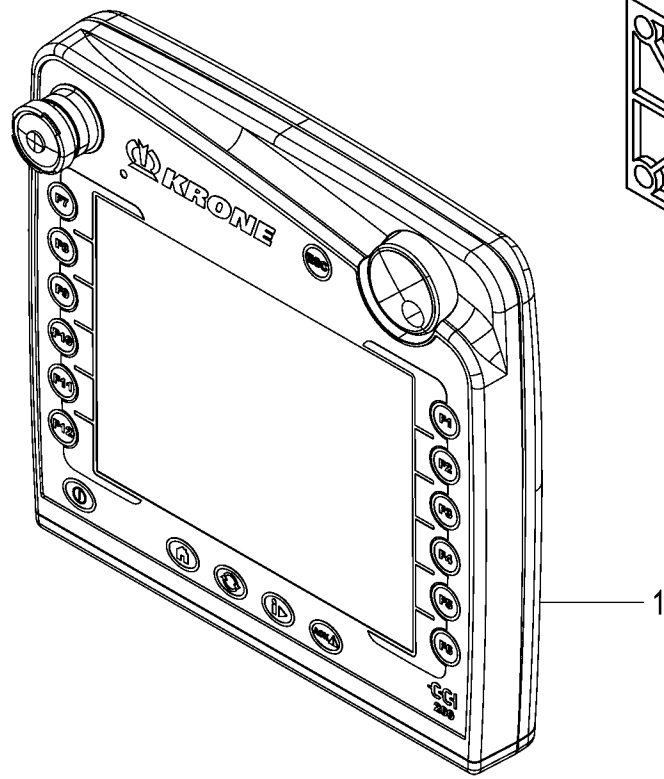
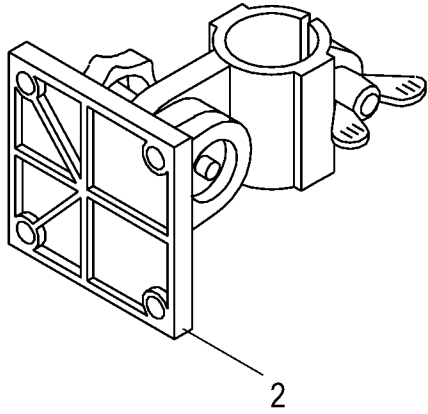


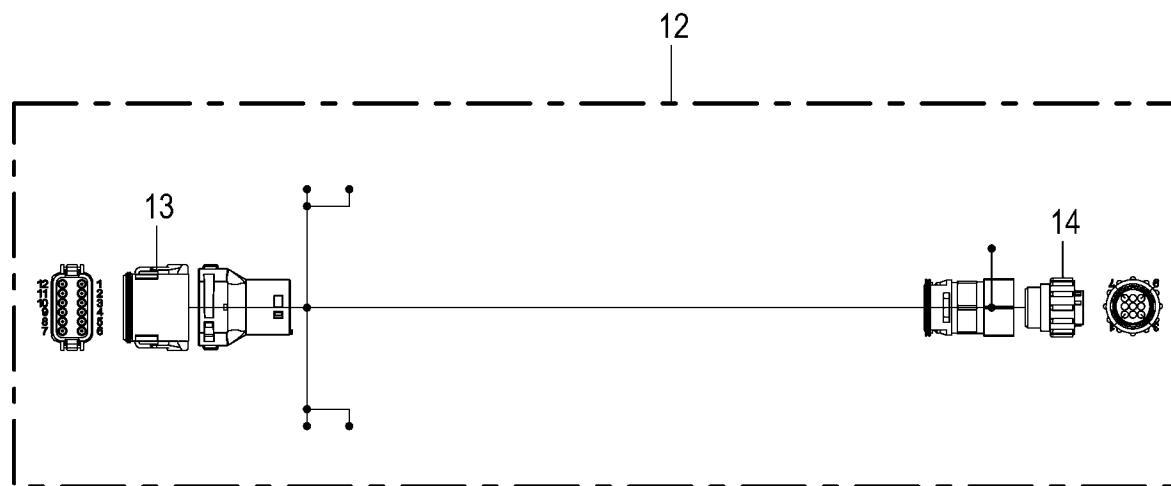
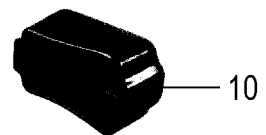
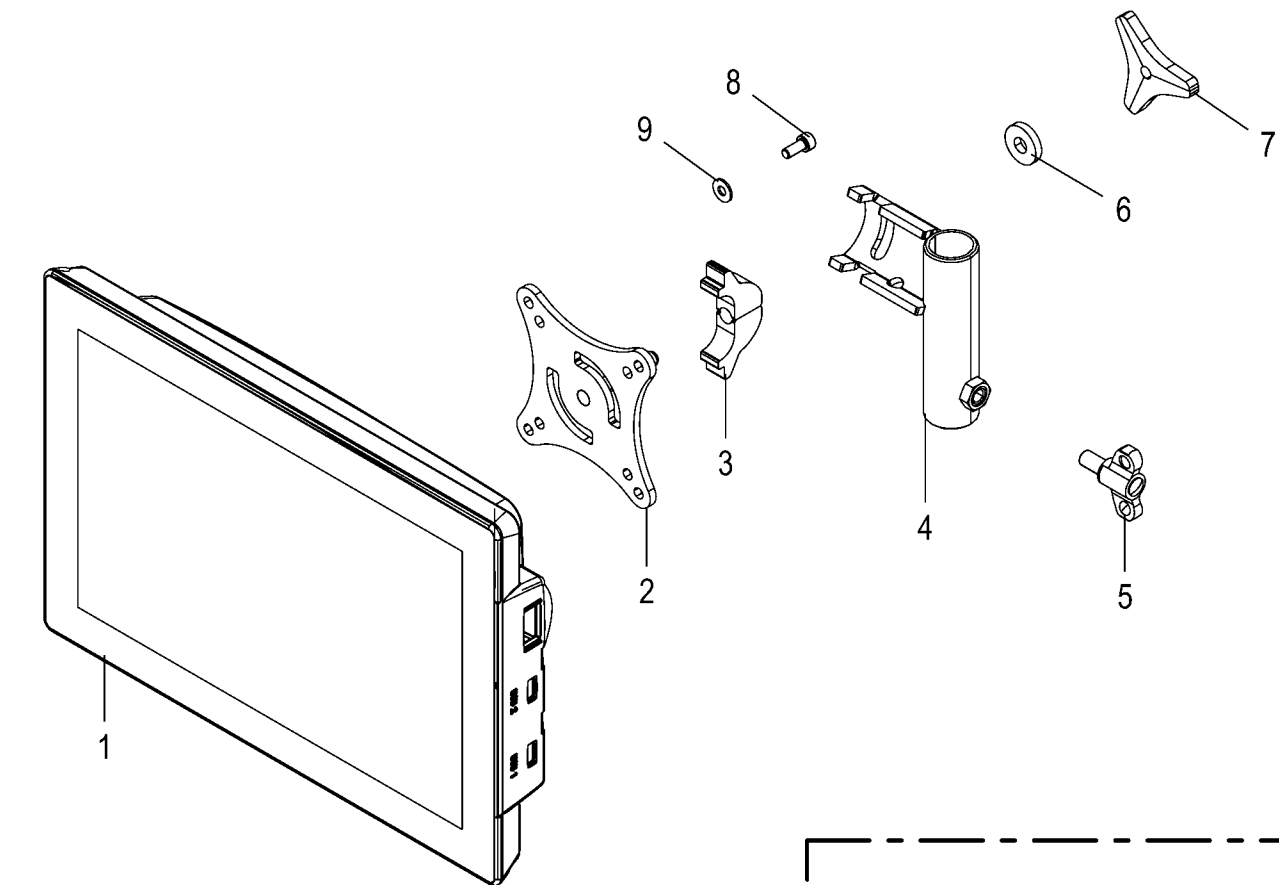
150 050 383 02 / 40.2

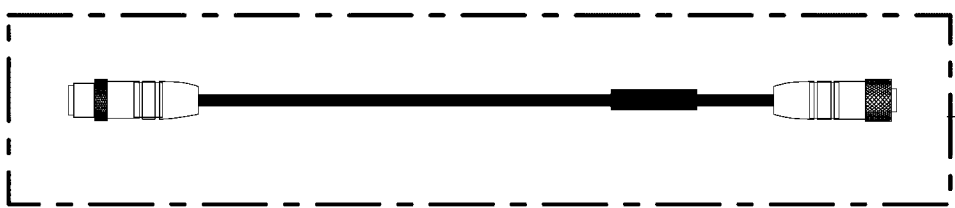
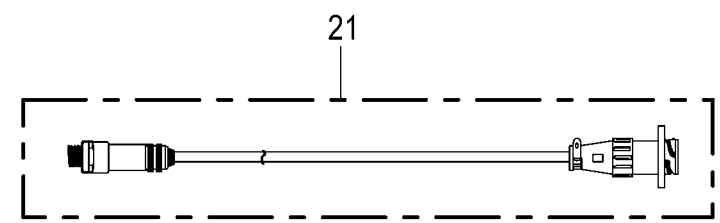
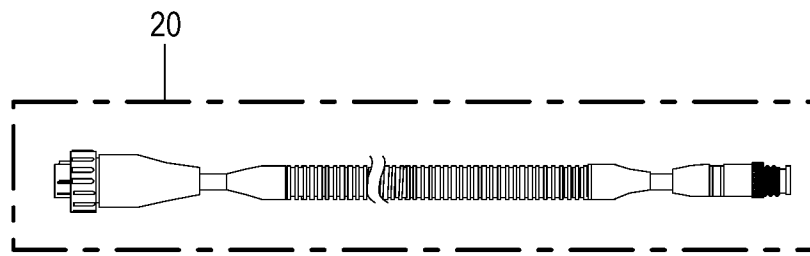
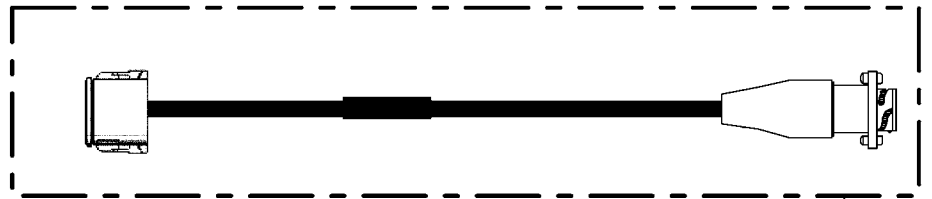
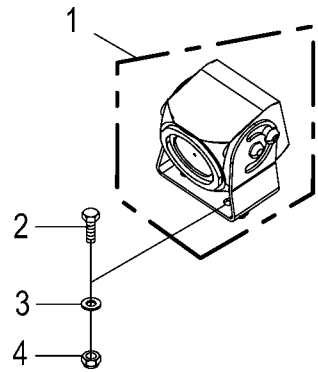
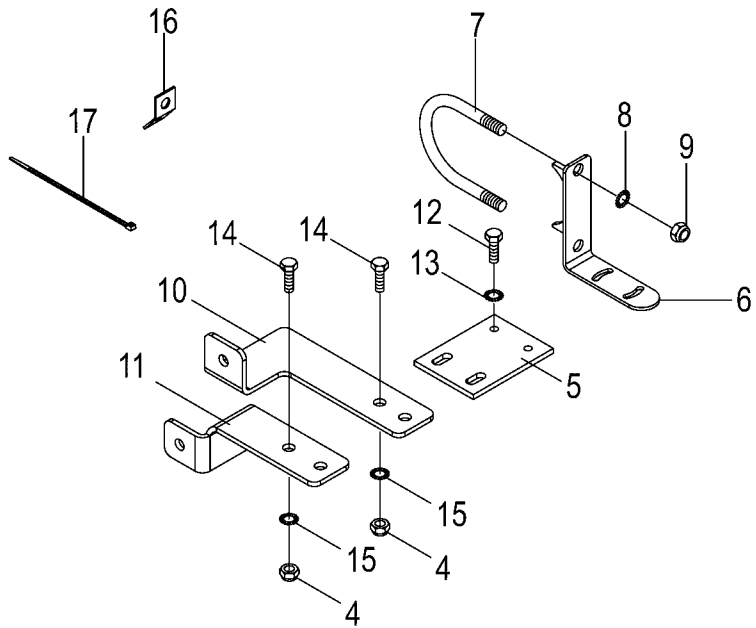
150 485 002 01



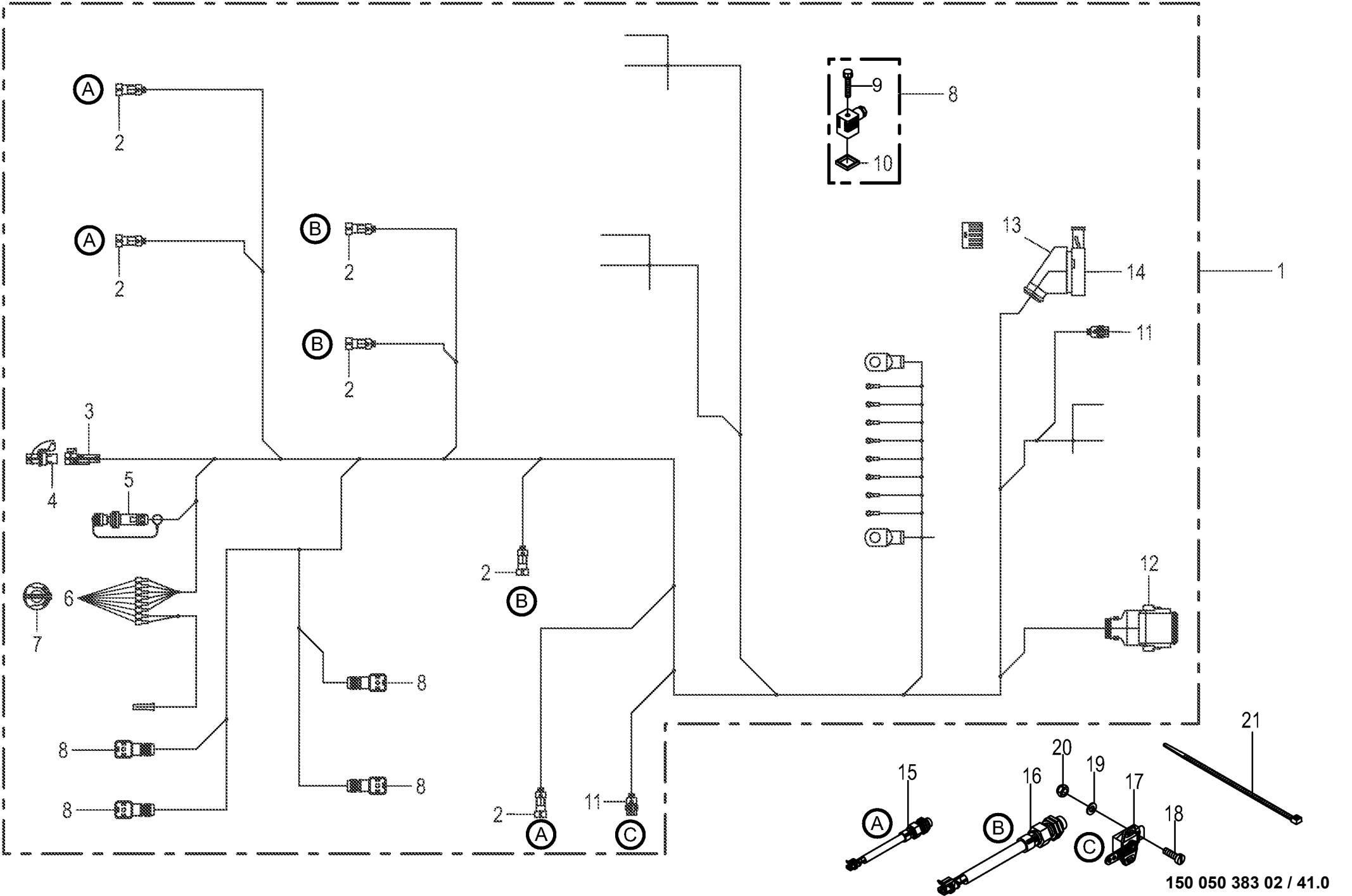
3





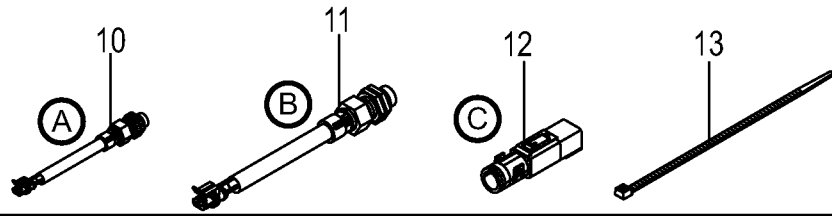
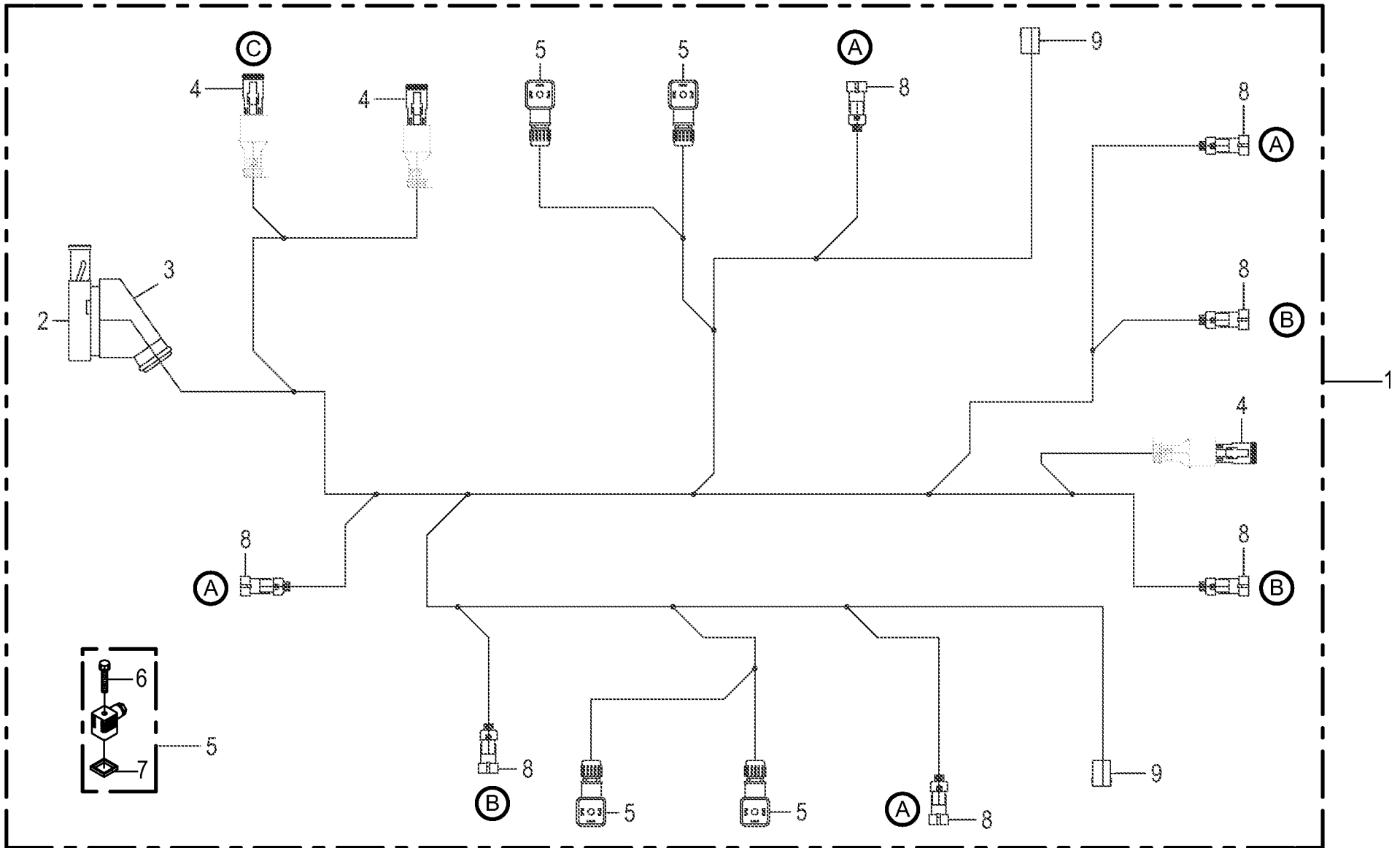


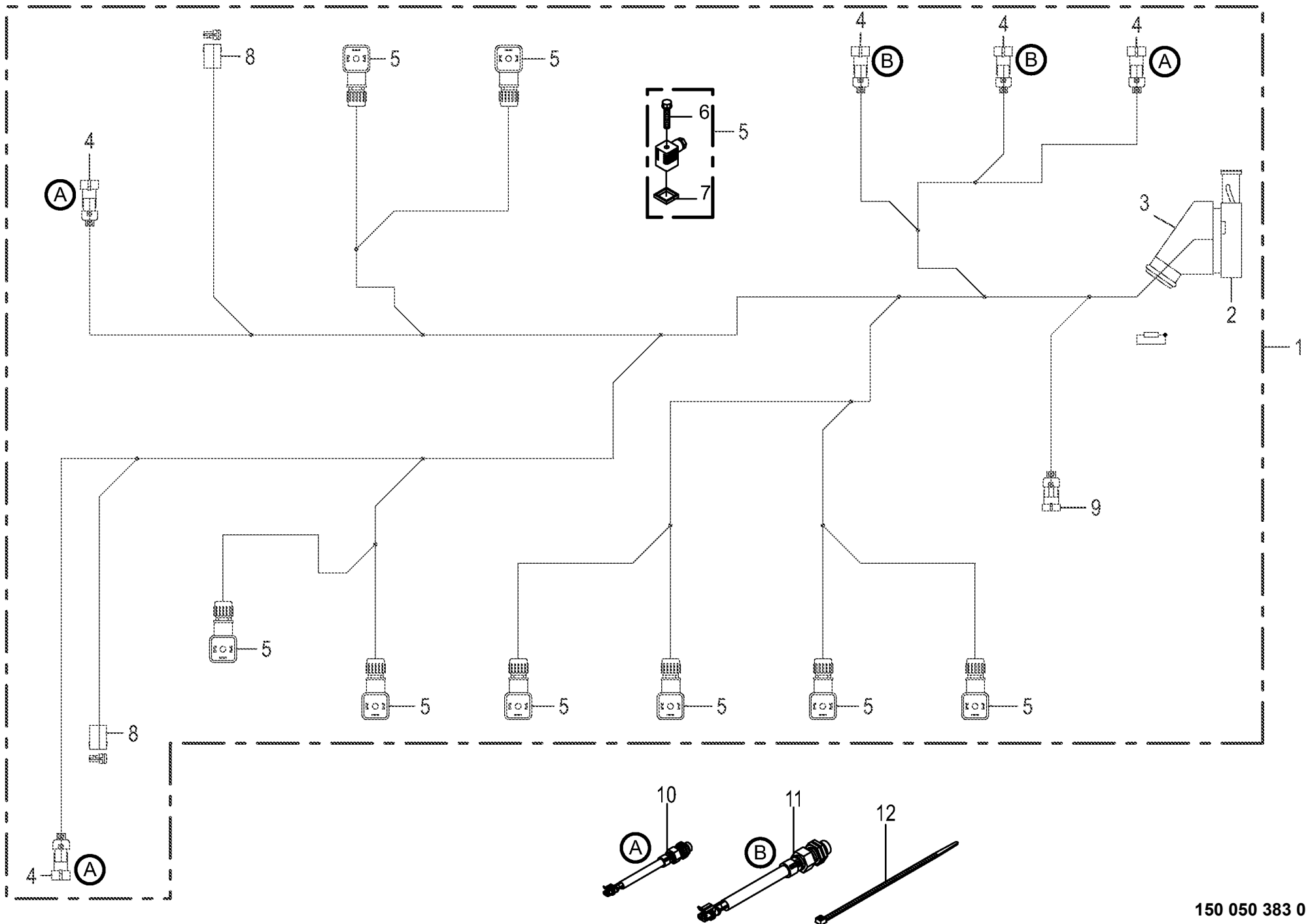
150 050 383 02 / 40.5

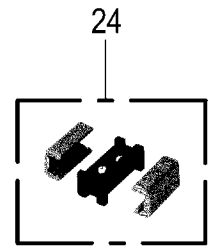
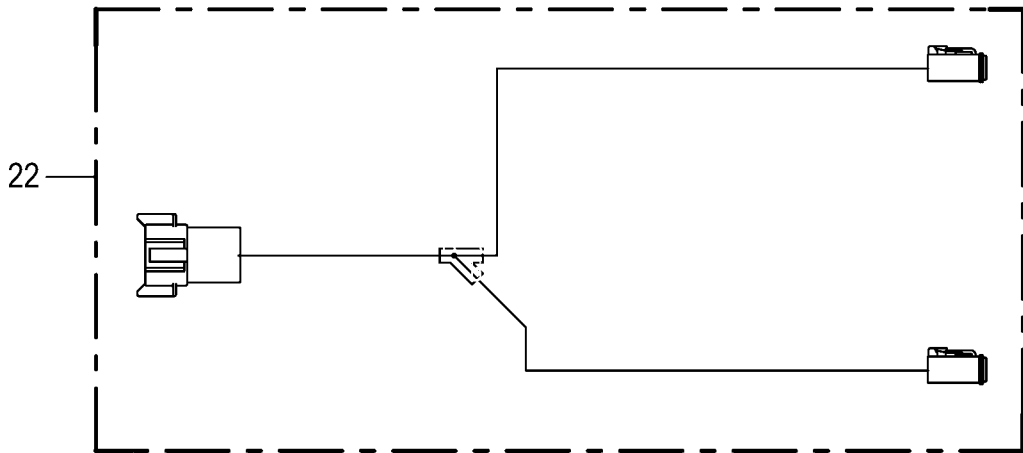
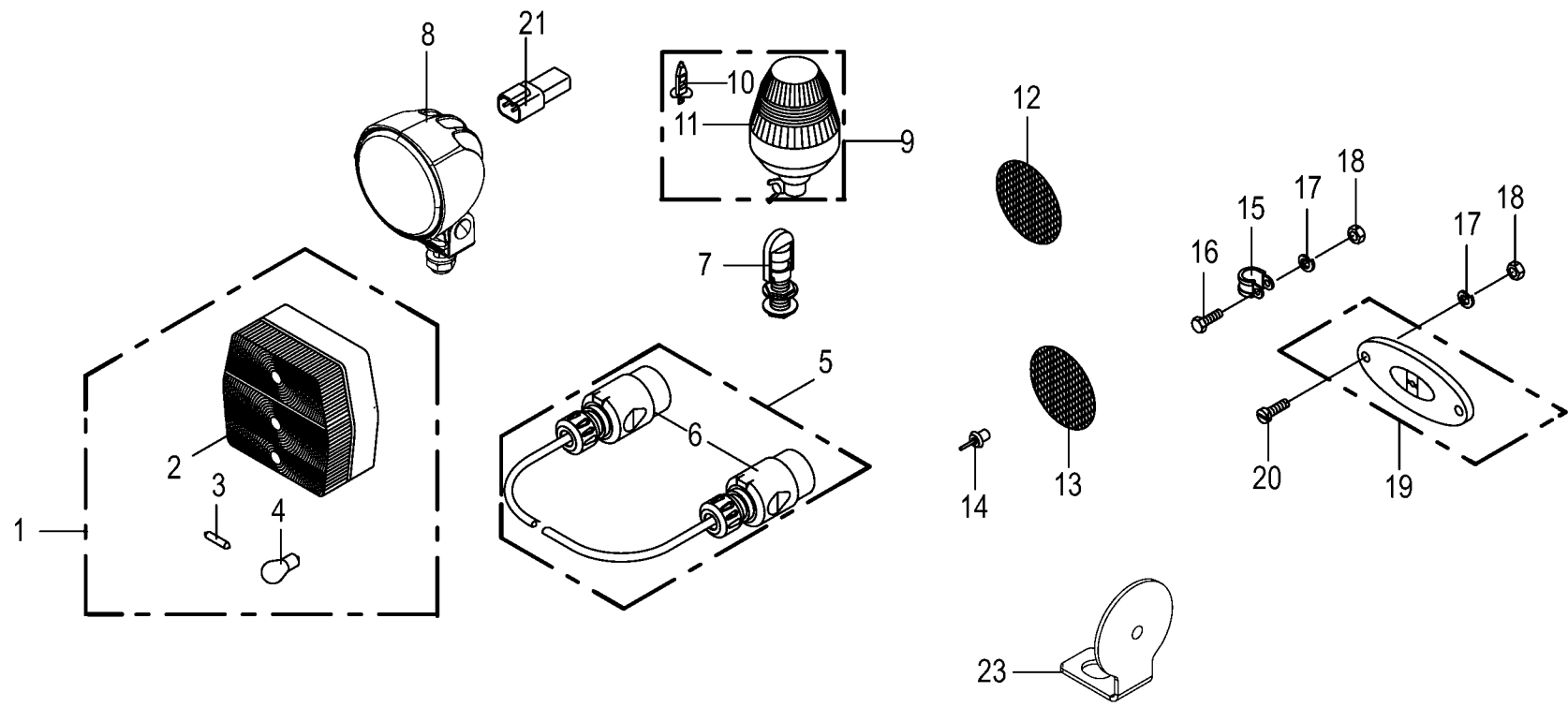


150 050 383 02 / 41.0

150 372 078 02

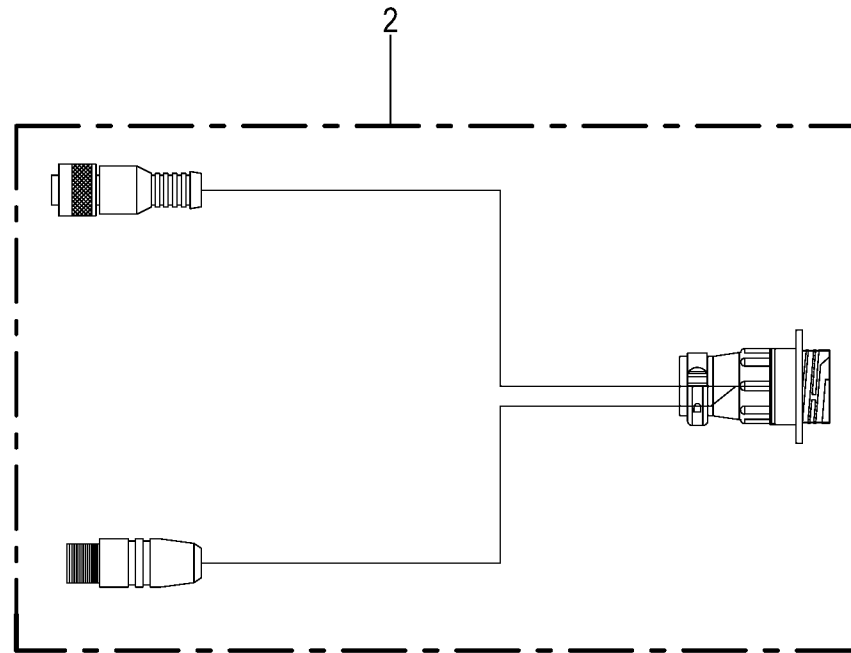
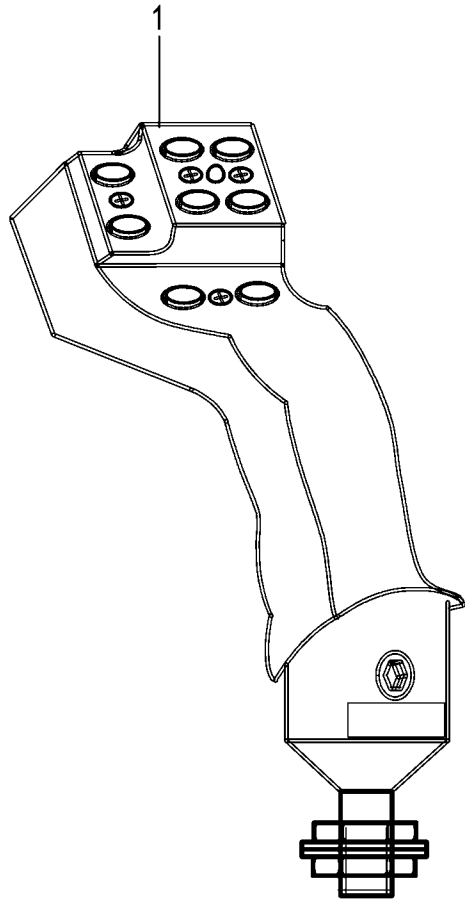


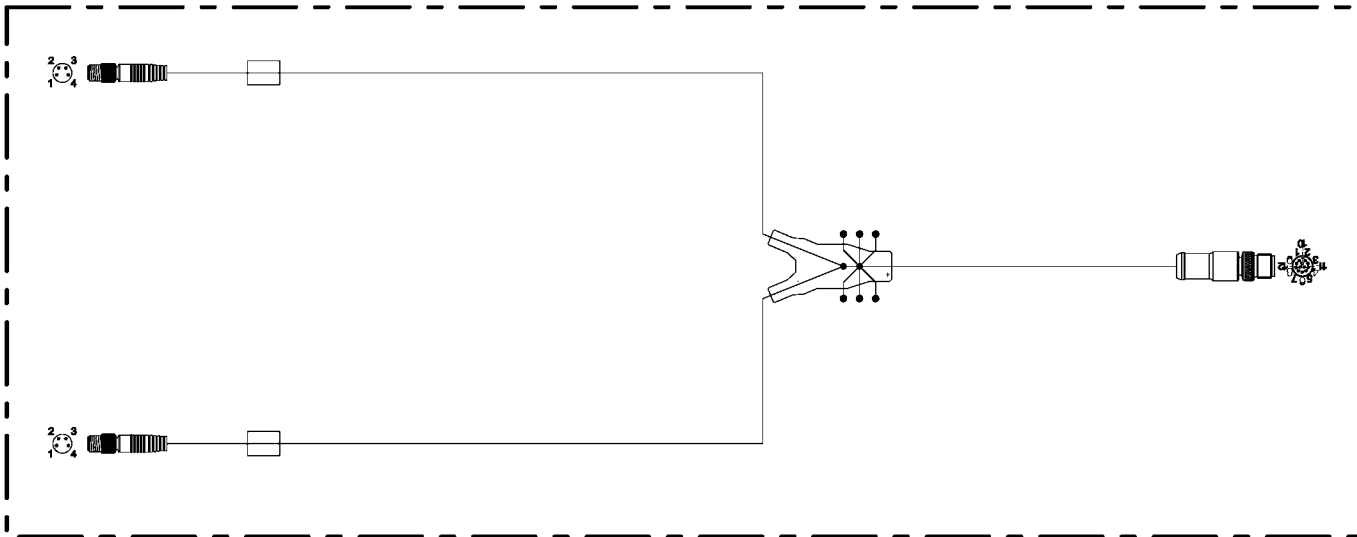




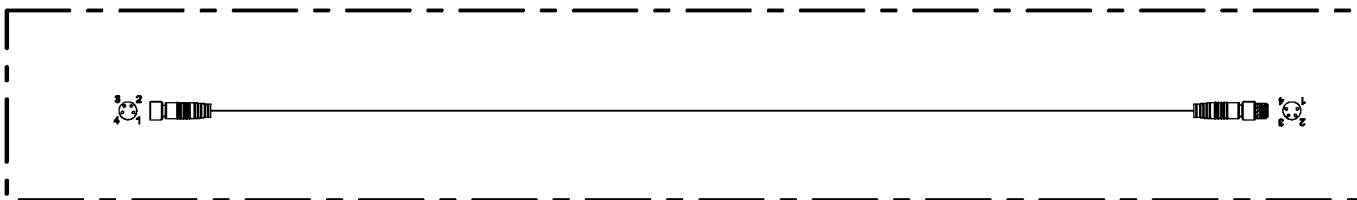
150 050 383 02 / 45.0

150 372 394 05

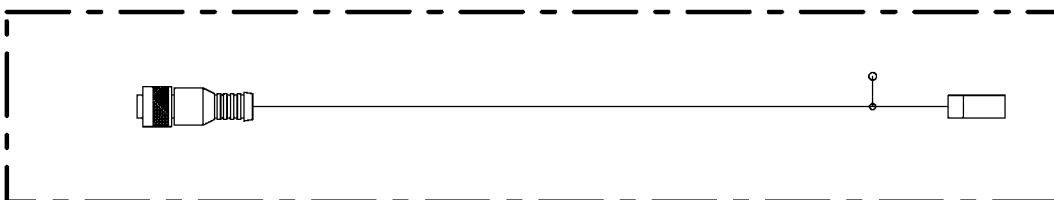




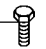

1

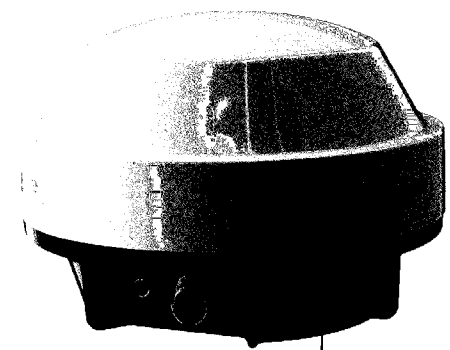


2

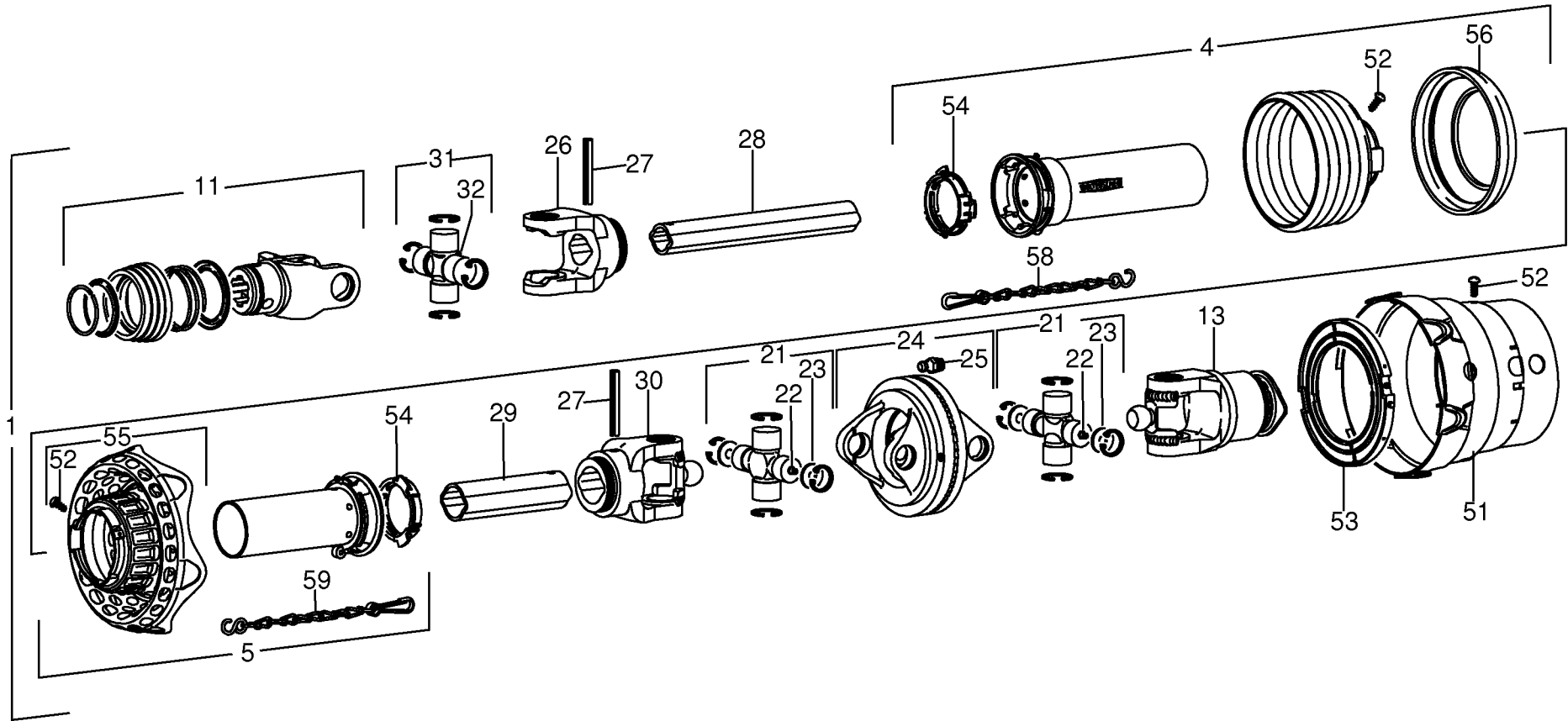


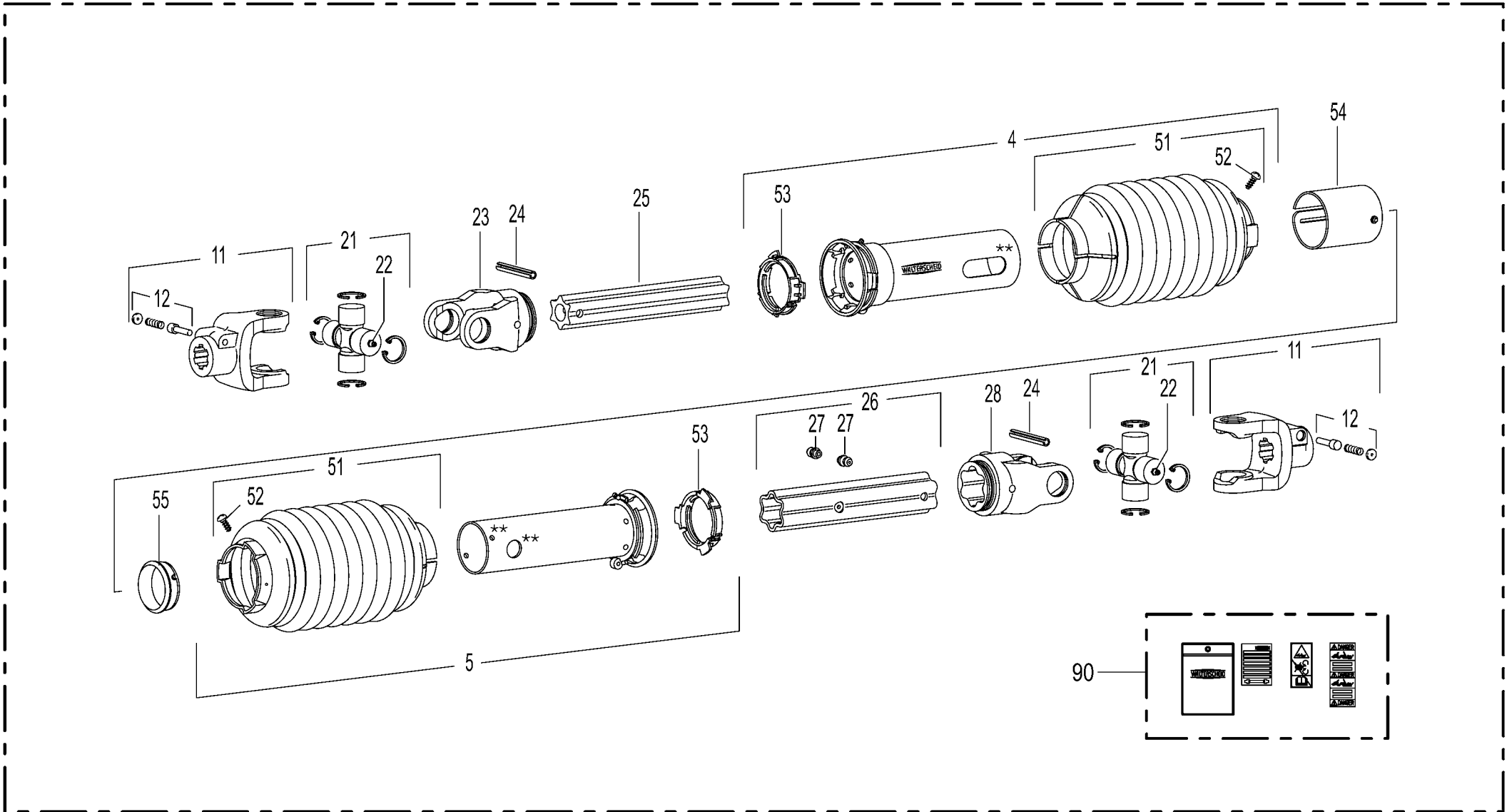
6

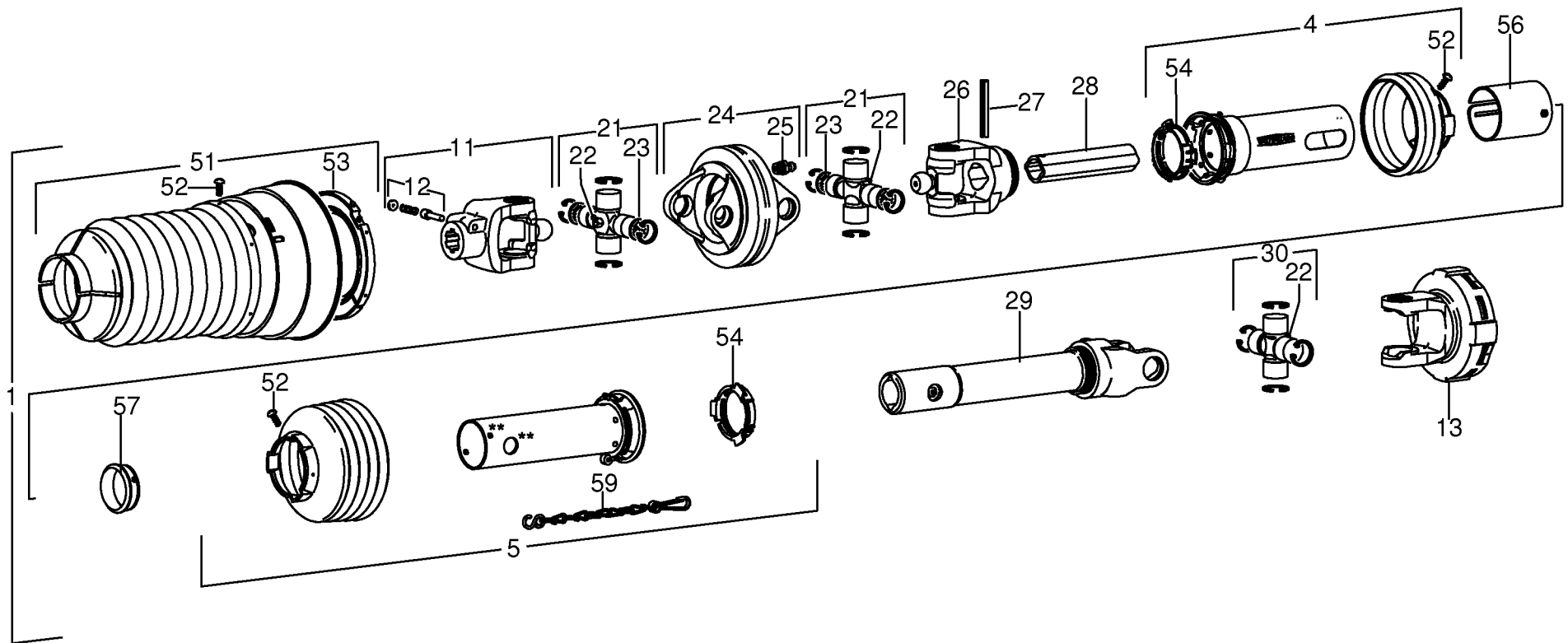
- 3 — 
- 4 — 

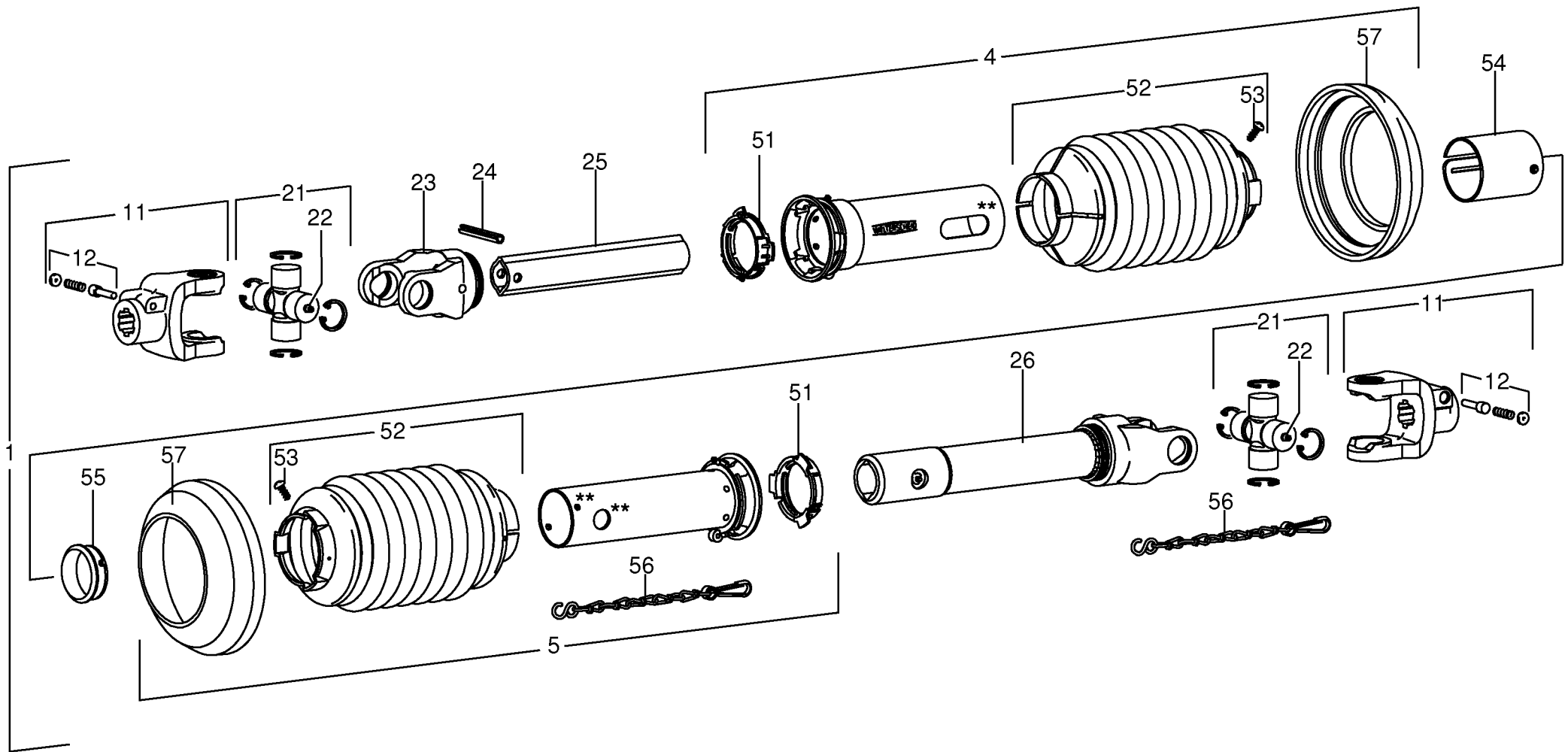


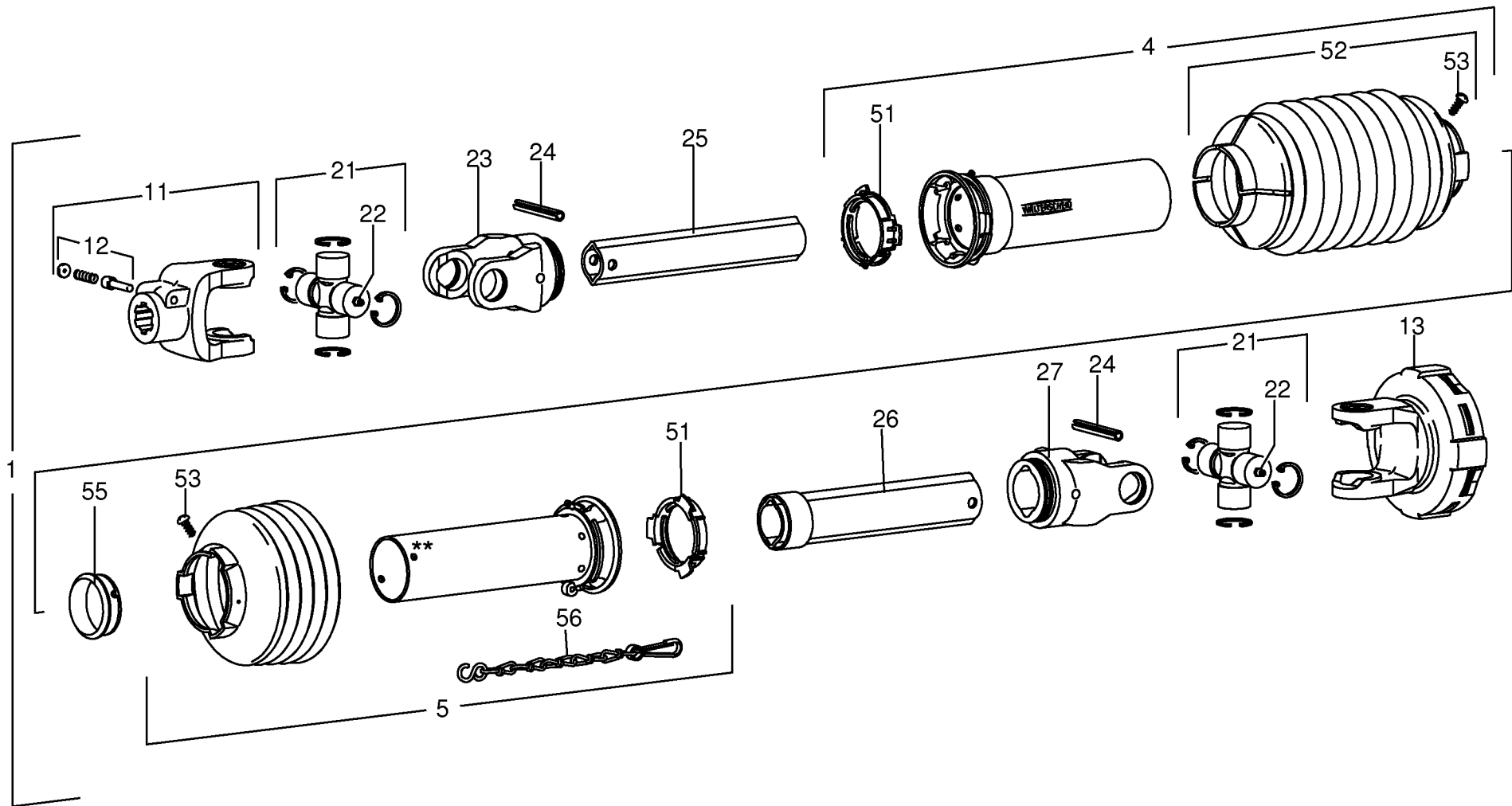
5

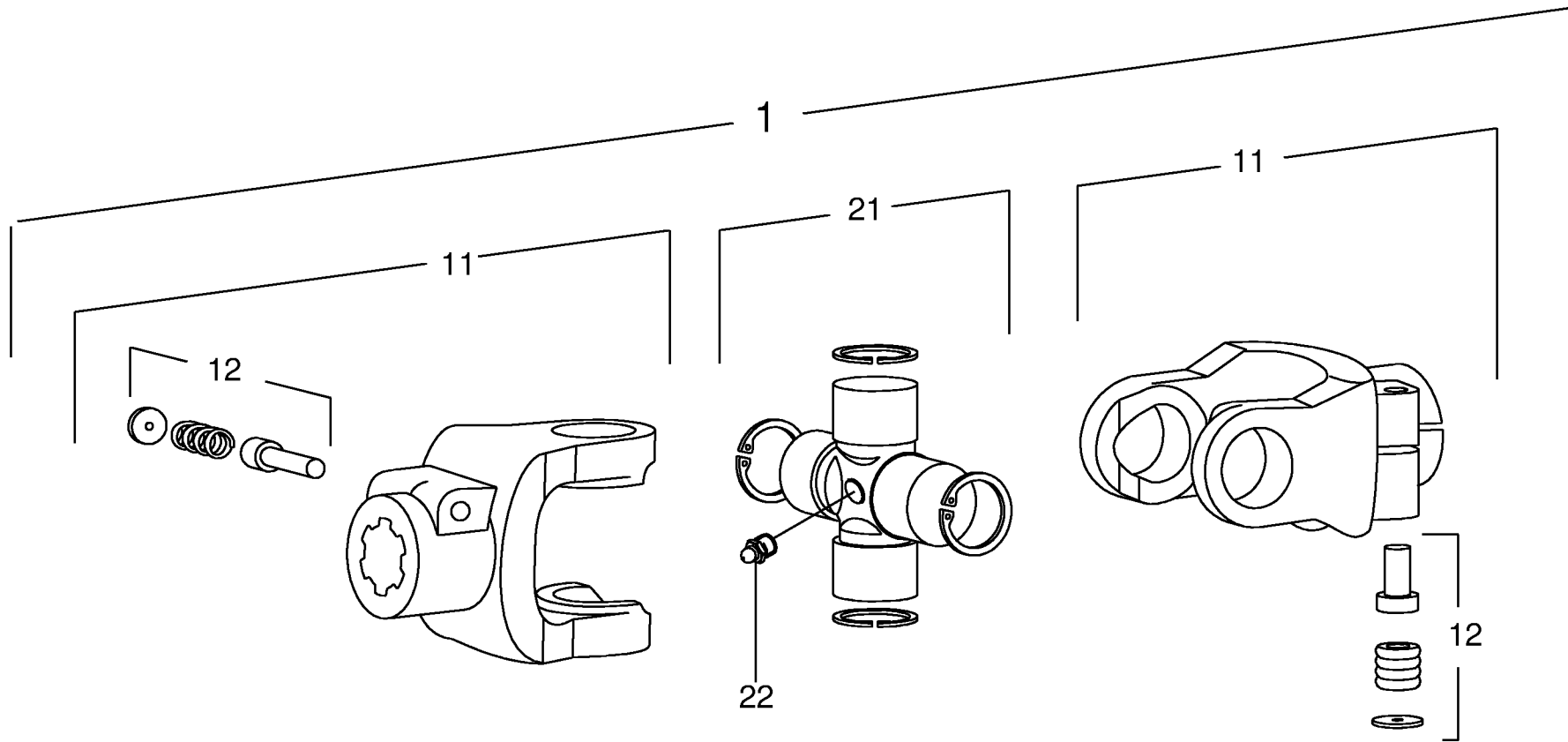


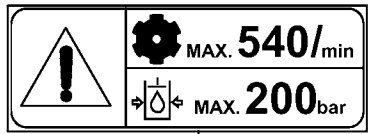




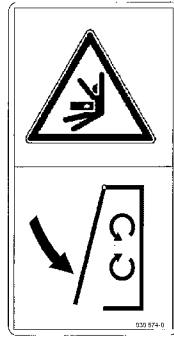




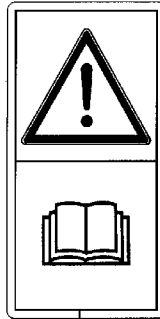




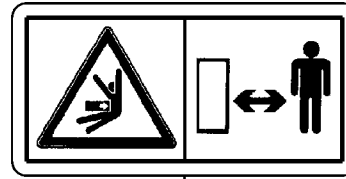
1



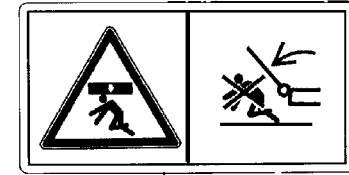
2



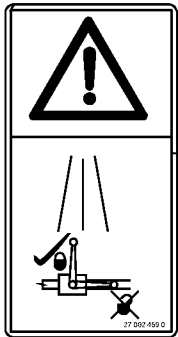
3



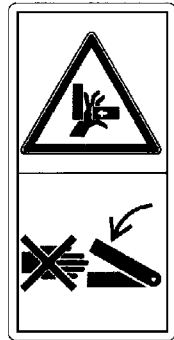
4



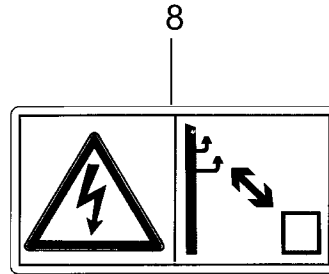
5



6



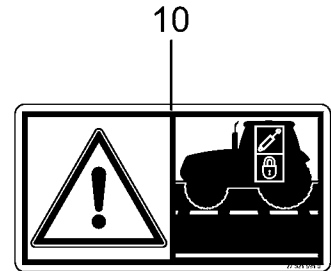
7



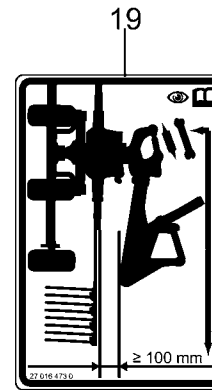
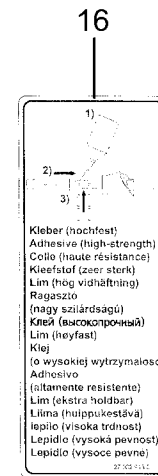
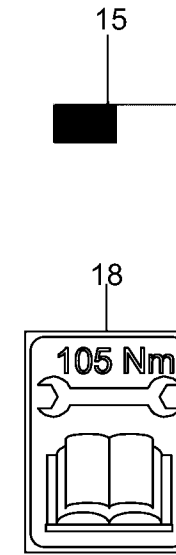
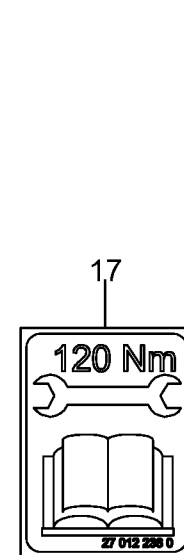
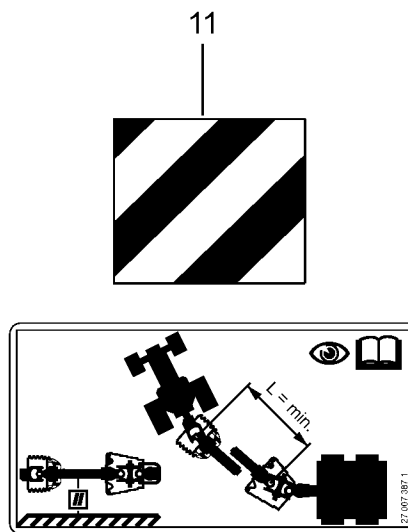
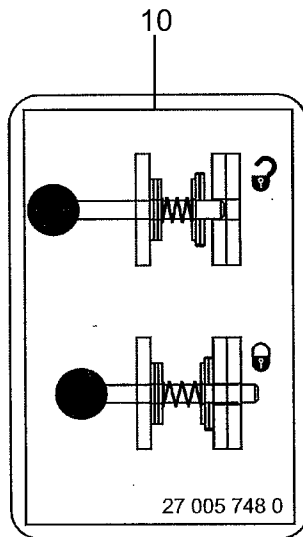
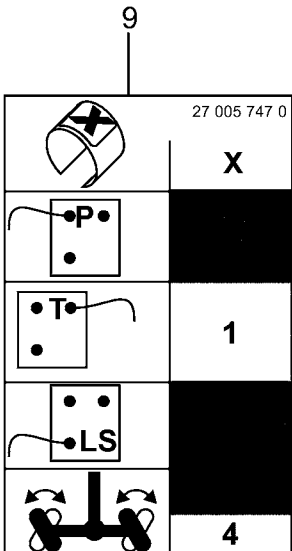
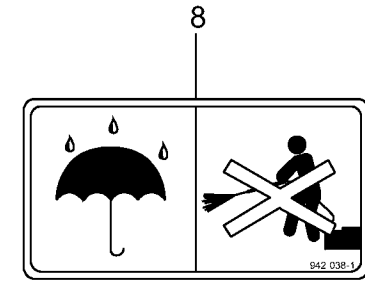
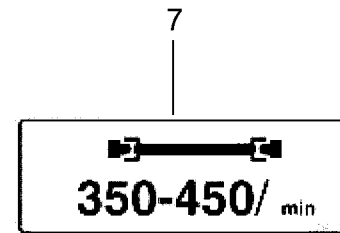
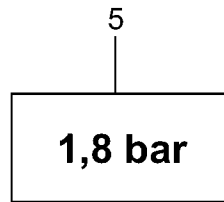
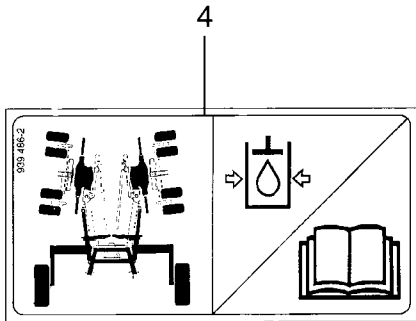
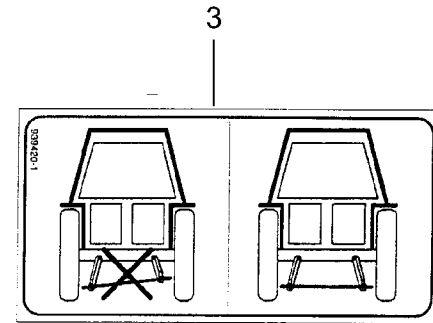
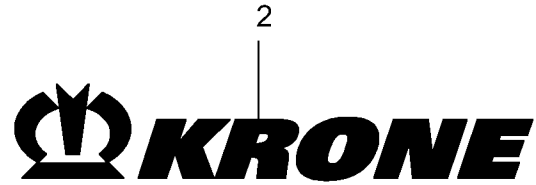
8



9

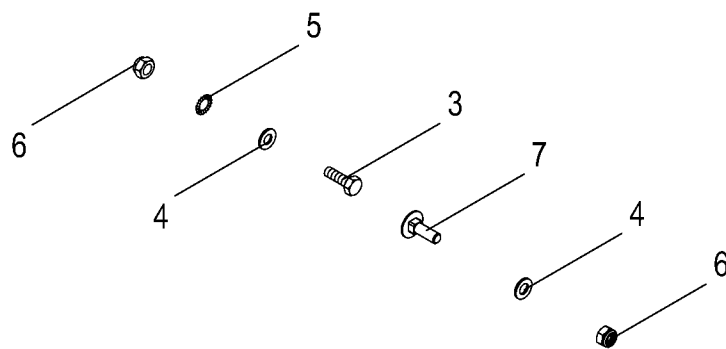
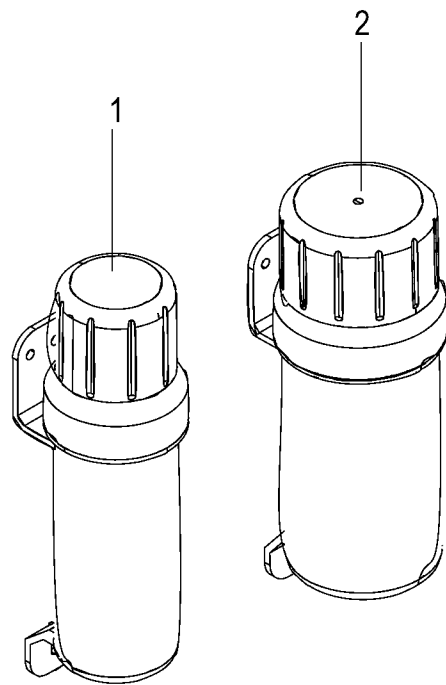


10



150 050 383 02 / 53.0

150 371 954 08



ID-NR.	TAFEL	POS.	ID-NR.	TAFEL	POS.	ID-NR.	TAFEL	POS.	ID-NR.	TAFEL	POS.	ID-NR.	TAFEL	POS.
ID-NO.	DIAG.	POS.	ID-NO.	DIAG.	POS.	ID-NO.	DIAG.	POS.	ID-NO.	DIAG.	POS.	ID-NO.	DIAG.	POS.
00 015 066 2	21.0	11	00 230 743 0	37.0	15	00 268 053 0	19.0	1	00 301 856 0	40.1	6	00 303 469 1	41.0	16
00 015 528 1	3.0	40	00 230 795 1	23.0	11	00 268 056 1	13.0	11	00 301 987 0	41.0	8	00 303 469 1	42.0	11
00 143 215 6	3.3	3	00 230 795 1	33.0	23	00 268 056 1	14.0	11	00 301 987 0	42.0	5	00 303 469 1	43.0	11
00 143 482 2	34.0	38	00 230 822 2	12.0	56	00 268 056 1	17.0	12	00 301 987 0	43.0	5	00 303 556 2	40.0	6
00 145 212 1	8.0	18	00 230 822 2	16.0	58	00 268 056 1	18.0	12	00 301 987 0	44.0	4	00 303 732 0	41.0	17
00 145 212 1	9.0	20	00 231 010 2	39.0	9	00 268 060 0	13.0	14	00 302 051 0	40.0	11	00 303 873 0	41.0	17
00 145 212 1	10.0	20	00 240 829 0	37.0	21	00 268 060 0	14.0	6	00 302 051 0	40.1	3	00 303 914 0	40.0	15
00 145 212 1	11.0	9	00 242 060 0	20.0	3	00 268 064 2	15.0	16	00 302 182 0	41.0	9	00 303 914 0	40.1	5
00 145 215 4	8.0	17	00 242 089 0	25.0	6	00 268 083 0	20.0	2	00 302 182 0	42.0	6	00 305 059 0	42.0	9
00 145 215 4	9.0	17	00 242 095 0	6.0	40	00 268 084 1	13.0	9	00 302 182 0	43.0	6	00 305 059 0	43.0	8
00 145 215 4	10.0	17	00 250 067 4	26.0	14	00 268 084 1	14.0	9	00 302 182 0	44.0	5	00 332 014 3	28.0	36
00 145 397 0	8.0	8	00 250 067 4	26.2	14	00 268 084 1	17.0	10	00 302 235 0	41.0	13	00 332 014 3	34.0	30
00 146 974 1	10.0	8	00 257 216 0	22.0	8	00 268 084 1	18.0	10	00 302 235 0	42.0	3	00 332 490 0	13.0	25
00 146 974 1	11.0	4	00 259 832 0	1.0	17	00 268 090 0	13.0	10	00 302 235 0	43.0	3	00 332 490 0	14.0	25
00 146 976 4	8.0	19	00 260 490 3	26.0	34	00 268 090 0	14.0	10	00 302 235 0	44.0	7	00 332 490 0	17.0	27
00 146 976 4	9.0	21	00 260 490 3	26.2	34	00 268 090 0	17.0	11	00 302 294 0	40.0	26	00 332 490 0	18.0	27
00 146 976 4	10.0	21	00 265 331 2	25.0	11	00 268 090 0	18.0	11	00 302 300 0	40.1	4	00 332 490 0	28.0	37
00 146 976 4	11.0	10	00 265 332 1	25.0	16	00 268 091 0	15.0	2	00 302 352 0	41.0	11	00 336 434 1	38.0	1
00 151 948 1	3.3	1	00 265 333 1	25.0	12	00 268 091 0	19.0	2	00 302 355 0	43.0	9	00 336 735 1	40.5	16
00 153 047 0	16.0	33	00 265 495 0	39.0	29	00 268 111 0	15.0	12	00 302 356 0	41.0	2	00 340 104 3	1.0	24
00 153 088 1	16.0	36	00 266 251 2	26.0	8	00 268 114 1	13.0	6	00 302 356 0	42.0	8	00 340 104 3	37.0	25
00 153 206 0	21.0	29	00 266 251 2	26.2	8	00 268 114 1	14.0	14	00 302 356 0	43.0	4	00 340 898 1	38.0	8
00 153 277 4	25.0	19	00 266 317 3	21.0	8	00 268 261 1	11.0	6	00 302 356 0	44.0	3	00 441 071 2	53.0	5
00 153 516 1	19.0	18	00 266 375 0	13.0	5	00 268 262 0	11.0	23	00 302 362 0	41.0	14	00 461 381 0	1.0	28
00 153 877 0	24.0	10	00 266 375 0	14.0	5	00 268 266 0	16.0	12	00 302 362 0	42.0	2	00 490 161 1	6.0	49
00 154 265 0	12.0	26	00 266 375 0	17.0	3	00 268 267 1	16.0	13	00 302 362 0	43.0	2	00 490 161 1	8.0	27
00 154 457 2	39.0	17	00 266 375 0	18.0	3	00 268 402 1	15.0	28	00 302 362 0	44.0	8	00 900 201 0	28.0	31
00 154 496 2	39.0	11	00 266 564 1	9.0	8	00 268 496 0	25.0	10	00 302 409 2	39.0	33	00 900 201 0	34.0	47
00 154 686 0	23.0	48	00 266 564 1	11.0	2	00 268 887 1	26.0	39	00 302 409 2	41.0	15	00 900 201 0	35.0	30
00 154 835 0	34.0	37	00 267 330 0	8.0	10	00 268 887 1	26.2	39	00 302 409 2	42.0	10	00 900 219 1	45.5	3
00 168 156 5	3.0	42	00 267 330 0	9.0	10	00 271 388 1	1.0	40	00 302 409 2	43.0	10	00 900 227 2	25.0	8
00 185 523 3	1.0	14	00 267 330 0	10.0	10	00 271 388 1	12.0	38	00 302 409 2	44.0	9	00 900 239 1	3.0	10
00 187 960 0	37.0	2	00 267 330 0	11.0	5	00 271 388 1	16.0	38	00 302 472 1	41.0	5	00 900 239 1	25.0	17
00 201 359 2	3.0	41	00 267 470 0	26.0	38	00 271 388 1	24.0	4	00 302 688 0	41.0	6	00 900 253 1	40.0	24
00 225 624 1	6.0	24	00 267 470 0	26.2	38	00 291 147 1	40.5	7	00 302 689 0	44.0	11	00 900 302 1	16.0	45
00 229 610 0	31.0	13	00 268 050 4	13.0	18	00 301 186 0	41.0	10	00 302 899 0	40.0	23	00 900 313 0	15.0	26
00 229 610 0	33.0	13	00 268 050 4	14.0	18	00 301 186 0	42.0	7	00 303 296 2	40.0	9	00 900 335 1	6.0	25
00 229 610 0	34.0	52	00 268 050 4	17.0	18	00 301 186 0	43.0	7	00 303 315 2	45.0	21	00 900 335 1	11.0	32
00 230 743 0	30.0	6	00 268 050 4	18.0	18	00 301 186 0	44.0	6	00 303 316 2	42.0	4	00 900 345 1	26.0	22
00 230 743 0	31.0	12	00 268 053 0	15.0	1	00 301 856 0	40.0	16	00 303 316 2	44.0	2	00 900 345 1	26.2	22

ID-NR. ID-NO.	TAFEL DIAG.	POS. POS.	ID-NR. ID-NO.	TAFEL DIAG.	POS. POS.	ID-NR. ID-NO.	TAFEL DIAG.	POS. POS.	ID-NR. ID-NO.	TAFEL DIAG.	POS. POS.	ID-NR. ID-NO.	TAFEL DIAG.	POS. POS.
00 900 348 1	4.0	8	00 900 653 0	14.0	12	00 901 054 2	27.0	33	00 905 252 1	21.0	4	00 908 701 0	34.0	10
00 900 362 0	19.0	24	00 900 653 0	17.0	4	00 901 061 2	16.0	42	00 905 337 0	12.0	48	00 908 702 0	12.0	35
00 900 367 0	15.0	21	00 900 653 0	18.0	4	00 901 061 2	26.0	33	00 905 940 1	39.0	8	00 908 702 0	16.0	28
00 900 383 0	38.0	10	00 900 653 0	23.0	10	00 901 061 2	26.2	33	00 906 004 0	20.0	16	00 908 702 0	38.0	12
00 900 420 1	1.0	20	00 900 655 0	3.0	15	00 901 061 2	31.0	20	00 906 039 0	7.0	35	00 908 702 0	39.0	5
00 900 607 0	39.0	24	00 900 655 0	4.0	11	00 901 122 0	26.0	25	00 906 040 1	8.0	25	00 908 704 1	3.0	12
00 900 608 0	16.0	52	00 900 655 0	8.0	20	00 901 122 0	26.2	25	00 906 040 1	9.0	11	00 908 704 1	16.0	54
00 900 608 0	40.5	2	00 900 655 0	9.0	25	00 901 127 0	34.0	49	00 906 040 1	10.0	11	00 908 704 1	20.0	9
00 900 614 0	27.0	16	00 900 655 0	10.0	25	00 901 132 1	1.0	41	00 906 040 1	11.0	27	00 908 704 1	23.0	28
00 900 614 0	27.0	32	00 900 655 0	11.0	16	00 901 132 1	24.0	2	00 906 040 1	13.0	36	00 908 704 1	25.0	20
00 900 614 0	39.0	19	00 900 656 0	12.0	10	00 901 149 1	26.0	5	00 906 040 1	14.0	36	00 908 704 1	40.5	4
00 900 616 0	29.0	41	00 900 657 0	6.0	9	00 901 149 1	26.2	5	00 906 040 1	17.0	36	00 908 706 0	1.0	61
00 900 616 0	40.5	12	00 900 657 0	7.0	32	00 901 425 0	30.0	11	00 906 040 1	18.0	36	00 908 706 0	3.3	4
00 900 616 0	54.0	3	00 900 657 0	12.0	53	00 901 431 0	26.0	9	00 906 809 0	6.0	53	00 908 706 0	22.0	6
00 900 617 0	1.0	58	00 900 657 0	23.0	40	00 901 431 0	26.2	9	00 906 949 0	39.0	12	00 908 706 0	27.0	35
00 900 617 0	3.3	8	00 900 657 0	24.0	5	00 901 431 0	36.0	16	00 908 019 1	21.0	26	00 908 706 0	29.0	45
00 900 617 0	27.0	39	00 900 657 0	25.0	2	00 901 433 0	16.0	4	00 908 026 0	33.0	27	00 908 706 0	39.0	21
00 900 617 0	29.0	31	00 900 658 0	6.0	6	00 901 434 0	25.0	13	00 908 207 1	37.0	4	00 908 706 0	54.0	6
00 900 617 0	54.0	3	00 900 658 0	23.0	50	00 901 439 1	24.0	16	00 908 207 1	45.0	18	00 908 718 0	41.0	20
00 900 632 0	20.0	4	00 900 658 0	34.0	7	00 901 455 0	25.0	8	00 908 208 0	40.0	18	00 908 719 0	1.0	38
00 900 634 0	12.0	37	00 900 673 0	6.0	32	00 901 460 0	15.0	21	00 908 212 0	12.0	28	00 908 719 0	3.0	23
00 900 634 0	16.0	30	00 900 674 0	26.0	16	00 901 463 1	19.0	14	00 908 212 0	16.0	43	00 908 719 0	4.0	6
00 900 636 0	7.0	23	00 900 674 0	26.2	16	00 901 482 0	6.0	22	00 908 212 0	36.0	32	00 908 719 0	12.0	41
00 900 636 0	26.0	20	00 900 675 0	3.0	38	00 901 483 0	1.0	41	00 908 215 0	16.0	46	00 908 719 0	16.0	40
00 900 636 0	26.2	20	00 900 675 0	22.0	14	00 901 486 1	1.0	39	00 908 220 0	3.0	22	00 908 719 0	22.0	17
00 900 636 0	39.0	30	00 900 676 0	4.0	3	00 901 490 0	1.0	35	00 908 220 0	16.0	15	00 908 719 0	23.0	23
00 900 637 0	20.0	10	00 900 676 0	26.0	23	00 901 493 0	4.0	49	00 908 541 1	23.0	54	00 908 719 0	26.0	7
00 900 637 0	36.0	31	00 900 676 0	26.2	23	00 901 495 0	4.0	7	00 908 544 1	16.0	10	00 908 719 0	26.2	7
00 900 638 0	1.0	54	00 900 676 0	31.0	28	00 901 495 0	23.0	20	00 908 701 0	3.0	19	00 908 719 0	31.0	30
00 900 638 0	4.0	21	00 900 677 0	4.0	9	00 903 031 1	39.0	2	00 908 701 0	6.0	8	00 908 721 0	34.0	50
00 900 638 0	12.0	19	00 900 677 0	16.0	14	00 903 040 1	40.0	21	00 908 701 0	12.0	15	00 908 726 2	1.0	23
00 900 638 0	22.0	25	00 900 678 0	3.0	20	00 903 089 0	29.0	40	00 908 701 0	15.0	5	00 908 732 0	4.0	45
00 900 638 0	23.0	36	00 901 008 1	29.0	31	00 903 425 1	41.0	18	00 908 701 0	16.0	48	00 908 758 0	1.0	16
00 900 638 0	31.0	33	00 901 028 1	20.0	6	00 903 745 0	45.0	20	00 908 701 0	19.0	5	00 908 758 0	3.0	6
00 900 638 0	33.0	18	00 901 028 1	40.5	14	00 903 747 1	45.0	20	00 908 701 0	21.0	39	00 908 758 0	4.0	24
00 900 638 0	38.0	2	00 901 034 2	23.0	25	00 904 013 0	12.0	13	00 908 701 0	23.0	52	00 908 758 0	12.0	5
00 900 639 0	3.0	3	00 901 042 1	31.0	38	00 904 026 0	22.0	4	00 908 701 0	24.0	8	00 908 758 0	16.0	7
00 900 653 0	13.0	3	00 901 042 1	32.0	23	00 904 047 3	12.0	3	00 908 701 0	25.0	5	00 908 758 0	20.0	12
00 900 653 0	13.0	12	00 901 046 1	29.0	31	00 904 347 1	37.0	1	00 908 701 0	26.0	28	00 908 758 0	21.0	7
00 900 653 0	14.0	3	00 901 049 1	29.0	46	00 904 732 2	54.0	7	00 908 701 0	26.2	28	00 908 758 0	22.0	28

ID-NR. ID-NO.	TAFEL DIAG.	POS. POS.	ID-NR. ID-NO.	TAFEL DIAG.	POS. POS.	ID-NR. ID-NO.	TAFEL DIAG.	POS. POS.	ID-NR. ID-NO.	TAFEL DIAG.	POS. POS.	ID-NR. ID-NO.	TAFEL DIAG.	POS. POS.
00 908 758 0	23.0	39	00 909 909 1	22.0	27	00 910 035 0	14.0	13	00 910 411 1	40.5	3	00 910 506 1	24.0	6
00 908 758 0	24.0	12	00 909 909 1	23.0	38	00 910 217 0	2.0	10	00 910 413 0	1.0	59	00 910 506 1	25.0	3
00 908 758 0	25.0	14	00 909 909 1	24.0	20	00 910 225 0	5.0	12	00 910 413 0	3.3	7	00 910 506 1	26.0	26
00 908 758 0	26.0	12	00 909 909 1	26.0	11	00 910 235 0	2.0	11	00 910 413 0	27.0	34	00 910 506 1	26.2	26
00 908 758 0	26.2	12	00 909 909 1	26.2	11	00 910 303 1	1.0	36	00 910 413 0	29.0	32	00 910 511 1	31.0	29
00 908 758 0	31.0	23	00 909 909 1	31.0	22	00 910 303 1	3.0	21	00 910 413 0	30.0	10	00 910 512 2	1.0	27
00 908 758 0	33.0	21	00 909 909 1	33.0	20	00 910 303 1	4.0	4	00 910 413 0	31.0	37	00 910 512 2	34.0	40
00 908 758 0	36.0	19	00 909 909 1	36.0	18	00 910 303 1	22.0	15	00 910 413 0	32.0	22	00 910 514 1	16.0	34
00 908 758 0	38.0	4	00 909 909 1	40.5	8	00 910 303 1	26.0	6	00 910 413 0	34.0	46	00 910 514 1	33.0	29
00 908 758 0	39.0	32	00 909 910 1	3.0	16	00 910 303 1	26.2	6	00 910 413 0	35.0	29	00 910 515 2	12.0	23
00 908 758 0	40.5	9	00 909 910 1	4.0	12	00 910 303 1	37.0	22	00 910 413 0	39.0	20	00 910 515 2	16.0	19
00 908 805 1	5.0	8	00 909 910 1	6.0	10	00 910 325 0	41.0	19	00 910 413 0	54.0	4	00 910 515 2	23.0	45
00 908 927 0	23.0	56	00 909 910 1	7.0	33	00 910 325 0	45.5	4	00 910 414 0	1.0	55	00 910 515 2	31.0	25
00 909 507 0	7.0	31	00 909 910 1	8.0	21	00 910 326 0	12.0	42	00 910 414 0	3.0	4	00 910 515 2	33.0	25
00 909 800 1	15.0	27	00 909 910 1	12.0	11	00 910 327 0	23.0	21	00 910 414 0	4.0	22	00 910 516 1	4.0	44
00 909 800 1	19.0	16	00 909 910 1	15.0	4	00 910 344 0	23.0	46	00 910 414 0	12.0	49	00 910 519 0	38.0	11
00 909 904 1	6.0	26	00 909 910 1	17.0	13	00 910 344 0	31.0	34	00 910 414 0	16.0	5	00 910 603 0	3.0	43
00 909 904 1	12.0	40	00 909 910 1	18.0	13	00 910 347 0	26.0	4	00 910 414 0	20.0	11	00 910 609 0	13.0	4
00 909 904 1	16.0	39	00 909 910 1	19.0	4	00 910 347 0	26.2	4	00 910 414 0	21.0	5	00 910 609 0	14.0	4
00 909 904 1	24.0	3	00 909 910 1	23.0	9	00 910 351 1	6.0	52	00 910 414 0	22.0	26	00 910 609 0	17.0	5
00 909 906 1	39.0	25	00 909 910 1	23.0	41	00 910 351 1	20.0	7	00 910 414 0	23.0	37	00 910 609 0	18.0	5
00 909 906 1	40.0	19	00 909 910 1	24.0	7	00 910 351 1	25.0	18	00 910 414 0	24.0	11	00 910 609 0	21.0	38
00 909 906 1	40.5	15	00 909 910 1	25.0	4	00 910 351 1	39.0	26	00 910 414 0	26.0	10	00 910 609 0	34.0	8
00 909 908 1	1.0	60	00 909 910 1	26.0	27	00 910 353 0	16.0	44	00 910 414 0	26.2	10	00 910 624 0	19.0	25
00 909 908 1	3.3	5	00 909 910 1	26.2	27	00 910 353 0	24.0	17	00 910 414 0	31.0	21	00 910 624 0	23.0	42
00 909 908 1	22.0	5	00 909 910 1	34.0	9	00 910 353 0	26.0	21	00 910 414 0	33.0	19	00 910 639 1	1.0	15
00 909 908 1	27.0	15	00 909 911 0	11.0	17	00 910 353 0	26.2	21	00 910 414 0	36.0	17	00 910 639 1	4.0	51
00 909 908 1	27.0	31	00 909 912 1	1.0	37	00 910 356 0	3.0	37	00 910 414 0	38.0	3	00 910 642 0	12.0	50
00 909 908 1	29.0	42	00 909 912 1	4.0	5	00 910 356 0	26.0	17	00 910 414 0	39.0	31	00 910 702 1	12.0	46
00 909 908 1	40.0	25	00 909 912 1	6.0	23	00 910 356 0	26.2	17	00 910 500 1	12.0	34	00 910 702 1	16.0	59
00 909 908 1	40.5	13	00 909 912 1	11.0	33	00 910 361 1	39.0	31	00 910 500 1	16.0	27	00 910 703 1	7.0	4
00 909 908 1	54.0	5	00 909 912 1	22.0	16	00 910 366 0	40.4	6	00 910 500 1	37.0	3	00 910 710 0	16.0	35
00 909 909 1	1.0	56	00 909 912 1	26.0	18	00 910 378 0	15.0	14	00 910 500 1	38.0	11	00 910 727 1	8.0	23
00 909 909 1	3.0	5	00 909 912 1	26.2	18	00 910 378 0	15.0	22	00 910 500 1	39.0	3	00 910 727 1	9.0	23
00 909 909 1	4.0	23	00 909 917 1	23.0	33	00 910 378 0	19.0	15	00 910 506 1	3.0	18	00 910 727 1	10.0	23
00 909 909 1	7.0	24	00 909 929 0	21.0	28	00 910 378 0	39.0	23	00 910 506 1	6.0	7	00 910 727 1	11.0	13
00 909 909 1	12.0	4	00 910 031 0	45.0	17	00 910 411 1	3.0	11	00 910 506 1	12.0	54	00 910 727 1	16.0	9
00 909 909 1	16.0	6	00 910 035 0	9.0	26	00 910 411 1	16.0	53	00 910 506 1	16.0	47	00 910 730 0	3.0	36
00 909 909 1	20.0	5	00 910 035 0	10.0	26	00 910 411 1	23.0	26	00 910 506 1	19.0	30	00 910 730 0	7.0	9
00 909 909 1	21.0	6	00 910 035 0	13.0	13	00 910 411 1	39.0	13	00 910 506 1	23.0	51	00 910 732 1	1.0	3

ID-NR. ID-NO.	TAFEL DIAG.	POS. POS.	ID-NR. ID-NO.	TAFEL DIAG.	POS. POS.	ID-NR. ID-NO.	TAFEL DIAG.	POS. POS.	ID-NR. ID-NO.	TAFEL DIAG.	POS. POS.	ID-NR. ID-NO.	TAFEL DIAG.	POS. POS.
00 910 735 3	1.0	10	00 910 903 0	11.0	7	00 911 005 1	14.0	17	00 911 136 1	15.0	8	00 912 643 2	34.0	41
00 910 740 1	13.0	7	00 910 904 0	8.0	15	00 911 005 1	17.0	17	00 911 136 1	16.0	8	00 912 647 2	15.0	18
00 910 740 1	14.0	7	00 910 904 0	9.0	18	00 911 005 1	18.0	17	00 911 136 1	17.0	24	00 912 647 2	19.0	21
00 910 740 1	17.0	8	00 910 904 0	10.0	18	00 911 022 0	8.0	5	00 911 136 1	18.0	24	00 912 647 2	28.0	21
00 910 740 1	18.0	8	00 910 904 0	11.0	7	00 911 022 0	10.0	5	00 911 136 1	19.0	8	00 912 648 2	3.0	8
00 910 741 1	8.0	4	00 910 905 1	1.0	9	00 911 023 0	8.0	5	00 911 136 1	21.0	12	00 912 670 1	1.0	26
00 910 741 1	9.0	4	00 910 912 0	13.0	27	00 911 023 0	9.0	5	00 911 136 1	28.0	6	00 912 670 1	4.0	35
00 910 741 1	10.0	4	00 910 912 0	14.0	27	00 911 023 0	10.0	5	00 911 503 0	22.0	12	00 912 672 1	12.0	32
00 910 744 0	7.0	16	00 910 912 0	17.0	29	00 911 023 0	11.0	25	00 911 505 0	23.0	19	00 912 672 1	16.0	25
00 910 746 0	1.0	46	00 910 912 0	18.0	29	00 911 024 1	8.0	5	00 911 541 0	8.0	12	00 912 672 1	21.0	24
00 910 826 1	34.0	39	00 910 913 0	13.0	27	00 911 024 1	9.0	5	00 911 541 0	9.0	14	00 912 673 2	22.0	10
00 910 844 1	1.0	21	00 910 913 0	14.0	27	00 911 024 1	10.0	5	00 911 541 0	10.0	14	00 912 673 2	39.0	4
00 910 844 1	22.0	11	00 910 913 0	17.0	29	00 911 024 1	11.0	25	00 911 541 0	11.0	14	00 912 675 2	12.0	24
00 910 845 1	1.0	22	00 910 913 0	18.0	29	00 911 132 0	8.0	13	00 911 541 0	13.0	24	00 912 675 2	16.0	20
00 910 845 1	4.0	34	00 910 914 0	13.0	27	00 911 132 0	9.0	15	00 911 541 0	14.0	24	00 912 675 2	31.0	27
00 910 845 1	22.0	11	00 910 914 0	14.0	27	00 911 132 0	10.0	15	00 911 541 0	17.0	26	00 912 675 2	33.0	24
00 910 864 1	12.0	31	00 910 914 0	17.0	29	00 911 132 0	11.0	12	00 911 541 0	18.0	26	00 912 677 2	15.0	7
00 910 864 1	16.0	23	00 910 914 0	18.0	29	00 911 132 0	13.0	22	00 911 541 0	21.0	21	00 912 677 2	19.0	7
00 910 864 1	31.0	26	00 910 915 0	13.0	27	00 911 132 0	14.0	22	00 911 545 0	7.0	20	00 912 716 2	23.0	27
00 910 865 1	23.0	12	00 910 915 0	14.0	27	00 911 132 0	17.0	24	00 911 668 0	13.0	28	00 912 717 2	4.0	27
00 910 865 1	28.0	20	00 910 915 0	17.0	29	00 911 132 0	18.0	24	00 911 668 0	14.0	28	00 912 717 2	15.0	17
00 910 885 0	3.0	7	00 910 915 0	18.0	29	00 911 133 0	8.0	13	00 911 668 0	17.0	30	00 912 717 2	19.0	20
00 910 885 0	4.0	37	00 910 973 0	4.0	41	00 911 133 0	9.0	15	00 911 668 0	18.0	30	00 912 717 2	28.0	7
00 910 885 0	12.0	20	00 910 973 0	7.0	15	00 911 133 0	10.0	15	00 911 673 0	8.0	3	00 912 717 2	28.0	19
00 910 885 0	22.0	19	00 910 974 0	4.0	41	00 911 133 0	11.0	12	00 911 673 0	9.0	3	00 912 718 2	3.0	8
00 910 885 0	23.0	18	00 910 974 0	7.0	15	00 911 133 0	13.0	22	00 911 673 0	10.0	3	00 912 718 2	12.0	21
00 910 885 0	34.0	3	00 910 994 0	1.0	47	00 911 133 0	14.0	22	00 911 673 0	11.0	19	00 912 718 2	22.0	20
00 910 891 0	4.0	25	00 911 002 0	13.0	17	00 911 133 0	17.0	24	00 911 680 0	7.0	17	00 912 718 2	23.0	5
00 910 891 0	7.0	11	00 911 002 0	14.0	17	00 911 133 0	18.0	24	00 911 681 0	13.0	16	00 912 718 2	34.0	4
00 910 900 0	8.0	15	00 911 002 0	17.0	17	00 911 134 0	8.0	13	00 911 681 0	14.0	16	00 912 719 2	48.0	27
00 910 900 0	9.0	18	00 911 002 0	18.0	17	00 911 134 0	9.0	15	00 911 681 0	17.0	16	00 912 721 1	47.0	24
00 910 900 0	10.0	18	00 911 003 0	13.0	17	00 911 134 0	10.0	15	00 911 681 0	18.0	16	00 912 721 1	49.0	24
00 910 900 0	11.0	7	00 911 003 0	14.0	17	00 911 134 0	11.0	12	00 912 089 1	23.0	57	00 912 721 1	50.0	24
00 910 902 0	8.0	15	00 911 003 0	17.0	17	00 911 134 0	13.0	22	00 912 400 1	15.0	6	00 912 722 1	46.0	27
00 910 902 0	9.0	18	00 911 003 0	18.0	17	00 911 134 0	14.0	22	00 912 400 1	19.0	6	00 914 138 0	36.0	40
00 910 902 0	10.0	18	00 911 004 0	13.0	17	00 911 134 0	17.0	24	00 912 538 0	23.0	14	00 914 138 0	37.0	27
00 910 902 0	11.0	7	00 911 004 0	14.0	17	00 911 134 0	18.0	24	00 912 550 1	20.0	8	00 914 138 0	45.0	14
00 910 903 0	8.0	15	00 911 004 0	17.0	17	00 911 134 0	21.0	20	00 912 613 2	37.0	23	00 915 004 0	13.0	2
00 910 903 0	9.0	18	00 911 004 0	18.0	17	00 911 136 1	13.0	22	00 912 615 2	34.0	41	00 915 004 0	14.0	2
00 910 903 0	10.0	18	00 911 005 1	13.0	17	00 911 136 1	14.0	22	00 912 615 2	34.0	48	00 915 004 0	17.0	2

ID-NR.	TAFEL	POS.	ID-NR.	TAFEL	POS.	ID-NR.	TAFEL	POS.	ID-NR.	TAFEL	POS.	ID-NR.	TAFEL	POS.
ID-NO.	DIAG.	POS.	ID-NO.	DIAG.	POS.	ID-NO.	DIAG.	POS.	ID-NO.	DIAG.	POS.	ID-NO.	DIAG.	POS.
00 915 004 0	18.0	2	00 919 105 0	12.0	12	00 919 929 0	37.0	10	00 921 043 0	29.0	34	00 921 079 1	33.0	4
00 915 009 0	7.0	34	00 919 105 0	16.0	11	00 919 961 0	34.0	31	00 921 043 0	32.0	18	00 921 079 1	37.0	18
00 915 014 0	7.0	7	00 919 105 0	21.0	17	00 919 961 0	34.0	36	00 921 043 0	33.0	31	00 921 088 1	29.0	19
00 915 122 0	8.0	9	00 919 105 0	23.0	3	00 919 961 0	35.0	24	00 921 046 1	28.0	33	00 921 093 1	34.0	51
00 915 122 0	9.0	9	00 919 105 0	31.0	43	00 919 962 0	34.0	31	00 921 046 1	29.0	33	00 921 145 0	27.3	3
00 915 122 0	10.0	9	00 919 106 0	31.0	42	00 919 962 0	34.0	35	00 921 046 1	30.0	12	00 921 145 0	28.0	26
00 915 122 0	11.0	22	00 919 107 0	6.0	42	00 919 962 0	35.0	23	00 921 046 1	31.0	40	00 921 146 0	27.0	7
00 915 147 0	7.0	8	00 919 162 1	27.0	1	00 919 964 0	28.0	35	00 921 046 1	32.0	19	00 921 148 0	31.0	4
00 915 701 0	6.0	27	00 919 202 0	33.0	33	00 919 964 0	34.0	31	00 921 046 1	33.0	32	00 921 148 0	33.0	3
00 915 713 0	7.0	22	00 919 509 0	1.0	29	00 919 964 0	34.0	34	00 921 046 1	34.0	43	00 921 155 0	37.0	5
00 917 004 1	26.0	40	00 919 603 0	28.0	24	00 919 964 0	35.0	22	00 921 046 1	35.0	25	00 921 160 1	31.0	1
00 917 004 1	26.2	40	00 919 616 0	27.3	4	00 920 083 0	34.0	29	00 921 047 1	27.0	41	00 921 160 1	32.0	8
00 917 011 0	21.0	13	00 919 630 0	28.0	34	00 920 093 0	33.0	14	00 921 047 1	29.0	33	00 921 160 1	37.0	14
00 917 012 2	1.0	18	00 919 630 0	34.0	31	00 920 116 0	29.0	8	00 921 047 1	32.0	19	00 921 167 0	27.0	29
00 917 506 0	38.0	6	00 919 630 0	34.0	32	00 920 817 1	28.0	5	00 921 047 1	33.0	32	00 921 169 0	27.0	28
00 917 603 1	38.0	7	00 919 630 0	35.0	21	00 920 868 0	37.0	19	00 921 053 1	29.0	7	00 921 170 0	27.0	27
00 918 315 0	26.0	13	00 919 664 0	28.0	25	00 920 890 0	28.0	4	00 921 053 1	32.0	13	00 921 170 0	29.0	6
00 918 315 0	26.2	13	00 919 731 0	27.0	13	00 920 890 0	34.0	31	00 921 053 1	33.0	8	00 921 171 1	27.0	6
00 918 548 0	37.0	20	00 919 747 0	29.0	38	00 920 890 0	34.0	33	00 921 053 1	36.0	24	00 921 173 0	27.0	19
00 918 754 0	31.0	17	00 919 761 1	29.0	28	00 920 890 0	35.0	20	00 921 054 1	28.0	15	00 921 182 0	27.0	40
00 918 760 1	35.0	18	00 919 761 1	33.0	12	00 920 901 1	27.3	1	00 921 054 1	32.0	15	00 921 182 0	29.0	34
00 919 002 0	46.0	22	00 919 762 0	27.0	18	00 920 901 1	28.0	12	00 921 054 1	33.0	6	00 921 183 1	27.0	41
00 919 002 0	47.0	22	00 919 762 0	29.0	43	00 920 901 1	34.0	11	00 921 054 1	34.0	17	00 921 183 1	29.0	33
00 919 002 0	48.0	22	00 919 803 1	13.0	33	00 920 901 1	37.0	6	00 921 054 1	35.0	15	00 921 184 0	29.0	24
00 919 002 0	49.0	22	00 919 803 1	14.0	33	00 920 911 1	27.0	12	00 921 054 1	37.0	8	00 921 206 0	28.0	32
00 919 002 0	50.0	22	00 919 803 1	17.0	23	00 920 911 1	29.0	1	00 921 065 1	27.0	11	00 921 206 0	29.0	34
00 919 003 0	46.0	25	00 919 803 1	18.0	23	00 920 931 0	9.0	31	00 921 066 1	28.0	10	00 921 206 0	30.0	13
00 919 003 0	48.0	25	00 919 811 1	6.0	57	00 920 931 0	10.0	31	00 921 066 1	34.0	28	00 921 206 0	31.0	39
00 919 022 0	27.0	3	00 919 811 1	7.0	36	00 920 950 0	29.0	18	00 921 067 1	28.0	13	00 921 206 0	32.0	18
00 919 022 0	31.0	44	00 919 811 1	11.0	28	00 920 950 0	32.0	1	00 921 067 1	31.0	2	00 921 206 0	33.0	31
00 919 022 0	33.0	34	00 919 821 2	9.0	33	00 920 950 0	33.0	10	00 921 067 1	34.0	12	00 921 206 0	34.0	42
00 919 070 0	27.0	42	00 919 821 2	10.0	33	00 920 965 0	28.0	8	00 921 067 1	35.0	17	00 921 206 0	35.0	26
00 919 070 0	29.0	37	00 919 865 0	37.0	7	00 920 965 0	31.0	7	00 921 071 1	30.0	4	00 921 238 0	27.0	21
00 919 070 0	31.0	45	00 919 918 1	30.0	1	00 920 989 0	28.0	22	00 921 071 1	31.0	5	00 921 257 0	35.0	16
00 919 070 0	33.0	35	00 919 918 1	31.0	8	00 921 001 0	30.0	5	00 921 071 1	34.0	23	00 921 258 1	34.0	16
00 919 103 0	46.0	32	00 919 918 1	33.0	15	00 921 002 0	37.0	16	00 921 073 1	32.0	6	00 921 263 1	27.0	47
00 919 103 0	51.0	22	00 919 918 1	34.0	20	00 921 020 1	27.3	2	00 921 073 1	36.0	34	00 921 265 1	28.0	27
00 919 105 0	1.0	11	00 919 918 1	35.0	1	00 921 024 1	34.0	14	00 921 073 1	37.0	13	00 921 467 3	37.0	20
00 919 105 0	3.0	33	00 919 929 0	29.0	9	00 921 032 1	32.0	7	00 921 074 1	36.0	12	00 922 671 1	40.5	17
00 919 105 0	4.0	28	00 919 929 0	36.0	25	00 921 043 0	27.0	40	00 921 075 0	29.0	27	00 922 671 1	41.0	21

ID-NR.	TAFEL	POS.	ID-NR.	TAFEL	POS.	ID-NR.	TAFEL	POS.	ID-NR.	TAFEL	POS.	ID-NR.	TAFEL	POS.
ID-NO.	DIAG.	POS.	ID-NO.	DIAG.	POS.	ID-NO.	DIAG.	POS.	ID-NO.	DIAG.	POS.	ID-NO.	DIAG.	POS.
00 922 671 1	42.0	13	00 924 709 0	45.0	3	00 925 205 2	9.0	13	00 930 537 0	13.0	26	00 936 063 0	13.0	29
00 922 671 1	43.0	12	00 924 723 0	45.0	7	00 925 205 2	10.0	13	00 930 537 0	14.0	26	00 936 063 0	14.0	29
00 922 671 1	44.0	10	00 924 915 0	16.0	51	00 925 205 2	11.0	18	00 930 537 0	15.0	11	00 936 063 0	17.0	15
00 922 672 2	41.0	21	00 925 008 0	4.0	47	00 925 211 0	13.0	31	00 930 537 0	17.0	28	00 936 063 0	18.0	15
00 922 672 2	42.0	13	00 925 010 0	6.0	48	00 925 211 0	14.0	31	00 930 537 0	18.0	28	00 936 337 1	8.0	24
00 922 672 2	43.0	12	00 925 010 0	22.0	30	00 925 211 0	17.0	32	00 930 537 0	19.0	13	00 936 337 1	9.0	24
00 922 672 2	44.0	10	00 925 044 0	13.0	32	00 925 211 0	18.0	32	00 931 122 0	13.0	23	00 936 337 1	10.0	24
00 922 674 0	27.3	6	00 925 044 0	14.0	32	00 925 901 0	6.0	50	00 931 122 0	14.0	23	00 936 337 1	11.0	15
00 922 674 0	40.5	17	00 925 044 0	17.0	6	00 925 901 0	9.0	32	00 931 122 0	17.0	25	00 936 339 1	8.0	2
00 922 948 0	38.0	5	00 925 044 0	18.0	6	00 925 901 0	10.0	32	00 931 122 0	18.0	25	00 936 339 1	9.0	2
00 923 221 2	16.0	32	00 925 045 0	15.0	29	00 926 000 0	13.0	35	00 932 107 0	5.0	7	00 936 339 1	10.0	2
00 924 005 0	20.0	14	00 925 045 0	19.0	31	00 926 000 0	14.0	35	00 932 109 0	7.0	30	00 936 339 1	11.0	26
00 924 007 0	11.0	31	00 925 047 0	1.0	62	00 926 000 0	17.0	33	00 932 155 0	8.0	16	00 936 365 1	7.0	21
00 924 007 0	20.0	15	00 925 048 0	15.0	29	00 926 000 0	18.0	33	00 932 155 0	9.0	19	00 936 377 1	7.0	2
00 924 007 0	31.0	48	00 925 048 0	19.0	31	00 926 101 0	7.0	37	00 932 155 0	10.0	19	00 937 536 0	13.0	38
00 924 007 0	39.0	27	00 925 056 0	36.0	37	00 926 101 0	8.0	26	00 932 155 0	11.0	8	00 937 536 0	14.0	38
00 924 009 0	38.0	9	00 925 105 0	28.0	29	00 926 101 0	9.0	16	00 932 157 0	2.0	4	00 937 536 0	17.0	35
00 924 010 0	45.0	15	00 925 105 0	30.0	8	00 926 101 0	10.0	34	00 932 168 0	2.0	7	00 937 536 0	18.0	35
00 924 014 1	36.0	39	00 925 105 0	31.0	35	00 926 101 0	11.0	30	00 932 177 0	8.0	6	00 937 554 1	6.0	39
00 924 014 1	37.0	26	00 925 105 0	34.0	44	00 927 150 1	21.0	27	00 932 177 0	9.0	12	00 937 576 0	6.0	55
00 924 050 1	6.0	2	00 925 105 0	35.0	27	00 930 137 0	8.0	22	00 932 177 0	10.0	6	00 937 602 0	6.0	54
00 924 208 0	26.2	41	00 925 108 0	29.0	29	00 930 137 0	9.0	22	00 932 177 0	11.0	24	00 937 609 0	7.0	28
00 924 208 0	39.0	34	00 925 111 0	6.0	29	00 930 137 0	10.0	22	00 932 180 0	5.0	5	00 937 636 0	21.0	30
00 924 211 0	40.0	22	00 925 111 0	26.0	36	00 930 137 0	11.0	11	00 932 191 0	7.0	13	00 937 727 0	6.0	58
00 924 218 0	3.0	24	00 925 111 0	26.2	36	00 930 156 0	13.0	8	00 933 504 0	20.0	1	00 937 727 0	9.0	27
00 924 239 0	12.0	14	00 925 115 0	22.0	2	00 930 156 0	14.0	8	00 934 626 0	6.0	4	00 937 727 0	10.0	27
00 924 260 1	4.0	39	00 925 125 1	24.0	19	00 930 156 0	17.0	9	00 934 633 0	6.0	41	00 937 727 0	11.0	29
00 924 535 1	45.0	13	00 925 134 0	27.0	38	00 930 156 0	18.0	9	00 934 905 0	3.0	32	00 937 727 0	13.0	34
00 924 569 0	26.0	35	00 925 134 0	28.0	30	00 930 167 0	8.0	11	00 934 927 0	4.0	30	00 937 727 0	14.0	34
00 924 569 0	26.2	35	00 925 134 0	29.0	30	00 930 167 0	9.0	6	00 934 930 0	28.0	3	00 937 727 0	17.0	22
00 924 569 0	53.0	11	00 925 134 0	30.0	9	00 930 167 0	10.0	12	00 934 935 0	23.0	49	00 937 727 0	18.0	22
00 924 571 0	41.0	7	00 925 134 0	31.0	36	00 930 167 0	11.0	21	00 934 969 0	1.0	34	00 937 727 0	37.0	17
00 924 576 0	45.0	6	00 925 134 0	32.0	21	00 930 278 0	7.0	3	00 935 329 0	12.0	51	00 938 557 0	25.0	15
00 924 610 3	45.0	5	00 925 134 0	34.0	45	00 930 355 0	15.0	3	00 935 329 0	16.0	18	00 938 625 2	4.0	46
00 924 634 0	45.0	12	00 925 134 0	35.0	28	00 930 355 0	19.0	3	00 935 332 0	35.0	19	00 938 831 0	21.0	37
00 924 638 0	45.0	9	00 925 146 0	31.0	35	00 930 505 0	22.0	31	00 935 340 0	4.0	18	00 938 833 0	21.0	40
00 924 675 0	40.0	13	00 925 146 0	32.0	20	00 930 507 0	15.0	10	00 935 340 0	12.0	17	00 938 836 0	39.0	14
00 924 675 0	40.1	8	00 925 160 0	27.0	37	00 930 507 0	19.0	10	00 935 343 0	23.0	2	00 938 928 1	39.0	6
00 924 693 0	45.0	4	00 925 160 0	29.0	29	00 930 507 0	21.0	10	00 935 344 0	23.0	32	00 939 042 0	15.0	30
00 924 699 0	45.0	2	00 925 202 2	21.0	22	00 930 535 0	21.0	35	00 935 350 0	31.0	41	00 939 042 0	19.0	32

ID-NR.	TAFEL	POS.	ID-NR.	TAFEL	POS.	ID-NR.	TAFEL	POS.	ID-NR.	TAFEL	POS.	ID-NR.	TAFEL	POS.
ID-NO.	DIAG.	POS.	ID-NO.	DIAG.	POS.	ID-NO.	DIAG.	POS.	ID-NO.	DIAG.	POS.	ID-NO.	DIAG.	POS.
00 939 100 4	52.0	1	00 945 420 0	36.0	14	00 949 568 0	48.0	13	00 953 823 0	39.0	18	20 040 928 0	18.0	14
00 939 145 1	53.0	6	00 945 457 0	29.0	23	00 949 568 0	50.0	13	00 955 273 0	48.0	5	20 040 929 0	17.0	14
00 939 170 1	53.0	5	00 945 461 0	36.0	28	00 949 579 1	50.0	13	00 955 275 0	48.0	23	20 040 929 0	18.0	7
00 939 218 1	53.0	6	00 945 484 0	36.0	11	00 949 630 0	47.0	12	00 955 292 0	48.0	53	20 040 966 0	6.0	46
00 939 420 1	53.0	3	00 945 485 0	36.0	3	00 949 630 0	48.0	12	00 955 355 1	47.0	51	20 040 966 0	11.0	1
00 939 469 1	52.0	5	00 945 488 0	36.0	20	00 949 630 0	49.0	12	00 955 355 1	50.0	52	20 040 967 0	6.0	46
00 939 471 1	52.0	3	00 945 518 0	36.0	7	00 949 630 0	50.0	12	00 955 367 0	6.0	1	20 040 967 0	11.0	3
00 939 472 2	52.0	4	00 949 233 0	47.0	23	00 949 630 0	51.0	12	00 955 387 1	49.0	25	20 041 168 0	12.0	36
00 939 486 2	53.0	4	00 949 238 0	47.0	27	00 949 842 0	6.0	51	00 955 392 1	50.0	25	20 041 168 0	16.0	29
00 939 574 0	52.0	2	00 949 272 0	47.0	28	00 949 852 1	46.0	58	00 955 393 1	50.0	26	20 041 427 0	3.0	35
00 940 165 0	39.0	28	00 949 273 2	49.0	5	00 949 852 1	48.0	59	00 955 429 0	50.0	5	20 041 530 1	39.0	7
00 940 227 0	7.0	38	00 949 277 0	46.0	23	00 949 852 1	49.0	56	00 955 468 0	48.0	28	20 041 581 0	13.0	37
00 940 404 0	20.0	13	00 949 278 0	46.0	24	00 949 852 1	50.0	56	00 955 470 0	48.0	56	20 041 581 0	14.0	37
00 942 038 1	53.0	8	00 949 279 0	46.0	26	00 949 861 0	46.0	54	00 955 471 0	48.0	57	20 041 581 0	17.0	34
00 942 119 1	53.0	7	00 949 281 0	46.0	52	00 949 861 0	47.0	53	00 955 473 0	48.0	26	20 041 581 0	18.0	34
00 942 196 1	52.0	7	00 949 281 0	47.0	52	00 949 861 0	49.0	51	00 955 475 0	48.0	30	20 041 582 0	31.0	31
00 942 293 0	52.0	8	00 949 281 0	48.0	52	00 949 861 0	50.0	51	00 955 490 0	49.0	4	20 041 657 3	16.0	22
00 942 295 0	53.0	2	00 949 281 0	49.0	53	00 949 863 0	48.0	54	00 955 623 0	7.0	27	20 041 665 3	16.0	22
00 942 341 1	53.0	2	00 949 281 0	50.0	53	00 950 495 0	5.0	1	00 955 624 0	7.0	27	20 041 781 0	39.0	1
00 942 393 0	53.0	2	00 949 282 0	46.0	53	00 951 300 1	5.0	11	00 955 625 0	7.0	27	20 041 812 0	39.0	22
00 942 432 0	53.0	5	00 949 283 0	46.0	59	00 951 305 1	5.0	3	00 955 626 0	7.0	29	20 042 018 0	22.0	1
00 945 000 0	36.0	1	00 949 286 0	46.0	30	00 951 327 0	2.0	9	00 955 644 0	7.0	18	20 042 019 1	16.0	16
00 945 012 0	36.0	2	00 949 338 0	49.0	55	00 951 328 0	2.0	3	00 956 028 0	6.0	36	20 042 023 1	16.0	16
00 945 014 0	36.0	10	00 949 338 0	50.0	55	00 951 370 0	2.0	1	00 956 028 0	51.0	1	20 042 038 1	3.0	1
00 945 037 1	36.0	30	00 949 345 1	46.0	28	00 951 399 1	2.0	15	00 956 434 0	47.0	21	20 042 050 1	3.0	1
00 945 065 0	36.0	28	00 949 346 1	46.0	29	00 951 404 0	5.0	6	00 956 560 1	51.0	21	20 042 101 0	1.0	19
00 945 066 1	36.0	30	00 949 352 0	46.0	56	00 952 312 0	5.0	10	20 036 174 0	1.0	2	20 042 108 1	3.0	13
00 945 068 3	36.0	29	00 949 352 0	49.0	57	00 953 030 1	5.0	13	20 040 517 0	13.0	30	20 042 123 0	6.0	17
00 945 083 0	36.0	5	00 949 355 0	48.0	13	00 953 058 1	21.0	32	20 040 517 0	14.0	30	20 042 124 1	3.0	13
00 945 084 0	36.0	4	00 949 371 2	48.0	11	00 953 112 1	5.0	13	20 040 517 0	17.0	31	20 042 128 1	1.0	1
00 945 085 0	36.0	13	00 949 374 0	48.0	24	00 953 158 0	21.0	36	20 040 517 0	18.0	31	20 042 151 0	26.0	15
00 945 086 0	36.0	6	00 949 379 0	48.0	4	00 953 197 0	2.0	18	20 040 806 0	7.0	10	20 042 151 0	26.2	15
00 945 088 0	36.0	8	00 949 397 1	49.0	21	00 953 230 0	5.0	13	20 040 808 0	7.0	5	20 042 167 0	23.0	53
00 945 089 0	36.0	9	00 949 397 1	50.0	21	00 953 249 2	21.0	33	20 040 809 0	7.0	26	20 042 180 0	23.0	47
00 945 107 1	36.0	21	00 949 403 1	51.0	11	00 953 328 0	21.0	34	20 040 907 1	19.0	12	20 042 190 0	6.0	11
00 945 151 2	36.0	38	00 949 430 0	49.0	23	00 953 396 0	2.0	18	20 040 908 1	19.0	9	20 042 196 1	3.0	2
00 945 153 0	36.0	36	00 949 430 0	50.0	23	00 953 398 0	5.0	13	20 040 909 0	19.0	11	20 042 199 0	23.0	7
00 945 160 0	37.0	24	00 949 436 0	50.0	27	00 953 494 0	2.0	18	20 040 916 0	19.0	17	20 042 202 0	6.0	15
00 945 349 0	36.0	35	00 949 521 0	46.0	31	00 953 495 0	2.0	18	20 040 927 0	19.0	19	20 042 208 0	12.0	18
00 945 358 0	36.0	15	00 949 522 1	46.0	11	00 953 516 0	2.0	18	20 040 928 0	17.0	7	20 042 212 0	34.0	5

ID-NR. ID-NO.	TAFEL DIAG.	POS. POS.	ID-NR. ID-NO.	TAFEL DIAG.	POS. POS.	ID-NR. ID-NO.	TAFEL DIAG.	POS. POS.	ID-NR. ID-NO.	TAFEL DIAG.	POS. POS.	ID-NR. ID-NO.	TAFEL DIAG.	POS. POS.
20 042 213 0	23.0	44	20 042 674 0	12.0	2	20 042 799 0	31.0	19	20 043 029 0	14.0	20	20 043 156 0	29.0	20
20 042 215 0	23.0	35	20 042 675 0	12.0	6	20 042 855 0	15.0	19	20 043 029 0	17.0	19	20 043 157 0	29.0	22
20 042 218 1	3.0	14	20 042 679 0	12.0	7	20 042 901 0	7.0	14	20 043 029 0	18.0	19	20 043 158 0	29.0	21
20 042 219 0	23.0	24	20 042 682 0	12.0	9	20 042 933 0	21.0	2	20 043 033 0	13.0	1	20 043 159 0	29.0	16
20 042 224 0	23.0	43	20 042 684 0	4.0	17	20 042 934 0	21.0	3	20 043 033 0	14.0	1	20 043 161 0	29.0	15
20 042 235 1	6.0	13	20 042 691 0	4.0	26	20 042 935 0	21.0	9	20 043 033 0	17.0	1	20 043 162 0	36.0	33
20 042 244 0	1.0	6	20 042 693 0	4.0	20	20 042 937 0	21.0	23	20 043 033 0	18.0	1	20 043 163 0	36.0	22
20 042 283 0	22.0	23	20 042 697 0	4.0	19	20 042 938 1	21.0	15	20 043 101 0	32.0	12	20 043 163 0	37.0	9
20 042 288 0	24.0	21	20 042 708 0	4.0	36	20 042 942 0	21.0	14	20 043 103 0	1.0	52	20 043 164 0	36.0	23
20 042 297 0	24.0	21	20 042 709 0	4.0	33	20 042 974 0	6.0	43	20 043 104 0	1.0	53	20 043 165 0	28.0	14
20 042 298 1	27.0	36	20 042 712 0	4.0	15	20 042 974 0	9.0	1	20 043 105 0	32.0	17	20 043 166 0	29.0	11
20 042 299 0	12.0	1	20 042 714 0	4.0	13	20 042 975 0	6.0	43	20 043 106 0	35.0	9	20 043 166 0	37.0	11
20 042 309 0	12.0	1	20 042 725 1	16.0	1	20 042 975 0	10.0	1	20 043 107 0	35.0	10	20 043 167 0	29.0	10
20 042 427 0	4.0	1	20 042 726 1	16.0	1	20 042 976 0	23.0	1	20 043 108 0	32.0	11	20 043 169 0	29.0	12
20 042 437 0	4.0	1	20 042 728 0	16.0	3	20 042 977 1	6.0	38	20 043 109 0	32.0	16	20 043 169 0	36.0	26
20 042 545 0	21.0	25	20 042 750 1	3.0	30	20 042 981 0	21.0	1	20 043 118 0	36.0	27	20 043 172 0	28.0	11
20 042 569 0	16.0	31	20 042 753 0	3.0	31	20 042 984 0	24.0	14	20 043 121 0	32.0	9	20 043 173 0	29.0	2
20 042 579 0	8.0	14	20 042 754 0	3.0	25	20 042 988 0	16.0	49	20 043 122 0	35.0	7	20 043 174 0	29.0	3
20 042 579 0	9.0	29	20 042 756 0	3.0	34	20 042 990 0	33.0	17	20 043 123 0	35.0	8	20 043 175 0	28.0	9
20 042 579 0	10.0	29	20 042 757 0	3.0	39	20 042 991 1	33.0	30	20 043 124 0	30.0	3	20 043 179 0	27.0	14
20 042 580 0	8.0	7	20 042 759 0	22.0	3	20 042 992 0	31.0	24	20 043 125 0	30.0	2	20 043 181 0	3.0	27
20 042 580 0	9.0	7	20 042 760 0	22.0	9	20 042 995 0	31.0	32	20 043 126 0	32.0	14	20 043 183 0	27.0	17
20 042 580 0	10.0	7	20 042 761 0	22.0	18	20 042 996 0	16.0	41	20 043 132 0	32.0	10	20 043 185 0	35.0	5
20 042 590 3	1.0	45	20 042 762 0	22.0	13	20 043 009 0	24.0	15	20 043 134 0	29.0	5	20 043 188 0	28.0	16
20 042 591 3	1.0	51	20 042 763 0	22.0	24	20 043 010 0	3.0	9	20 043 138 0	32.0	2	20 043 199 0	12.0	29
20 042 630 0	1.0	7	20 042 768 2	28.0	18	20 043 011 0	4.0	10	20 043 139 0	32.0	3	20 043 199 0	16.0	24
20 042 633 0	1.0	4	20 042 772 0	23.0	13	20 043 012 0	4.0	10	20 043 140 0	32.0	5	20 043 230 0	19.0	22
20 042 636 0	1.0	25	20 042 773 0	23.0	22	20 043 014 0	1.0	42	20 043 141 0	32.0	4	20 043 297 0	3.0	17
20 042 637 0	1.0	12	20 042 774 0	23.0	15	20 043 015 0	4.0	2	20 043 142 0	34.0	25	20 043 298 0	3.0	17
20 042 638 2	1.0	33	20 042 775 0	23.0	17	20 043 016 0	3.0	29	20 043 143 0	34.0	27	20 043 303 0	16.0	60
20 042 639 0	1.0	48	20 042 776 0	23.0	29	20 043 018 1	19.0	29	20 043 144 0	34.0	24	20 043 471 0	24.0	22
20 042 641 1	6.0	5	20 042 777 0	23.0	31	20 043 019 0	6.0	31	20 043 145 0	34.0	26	20 043 526 0	4.0	38
20 042 655 0	6.0	3	20 042 779 0	7.0	12	20 043 019 0	8.0	1	20 043 147 0	35.0	4	20 043 527 0	4.0	38
20 042 666 1	6.0	12	20 042 780 0	7.0	6	20 043 020 1	26.0	37	20 043 148 0	34.0	18	20 043 528 0	4.0	29
20 042 667 1	6.0	18	20 042 781 0	7.0	25	20 043 020 1	26.2	37	20 043 149 0	34.0	19	20 043 550 0	4.0	42
20 042 668 1	6.0	19	20 042 782 0	7.0	19	20 043 027 0	13.0	21	20 043 150 0	35.0	3	20 043 556 0	4.0	50
20 042 669 1	6.0	28	20 042 788 0	27.0	30	20 043 027 0	14.0	21	20 043 151 0	35.0	2	20 043 567 0	31.0	16
20 042 671 0	6.0	21	20 042 789 0	34.0	2	20 043 027 0	17.0	21	20 043 152 0	34.0	22	20 043 599 0	26.0	1
20 042 671 0	7.0	1	20 042 790 0	34.0	6	20 043 027 0	18.0	21	20 043 153 0	34.0	21	20 043 599 0	26.2	1
20 042 672 0	6.0	37	20 042 798 2	33.0	26	20 043 029 0	13.0	20	20 043 154 0	29.0	26	20 043 601 0	26.0	3

ID-NR. ID-NO.	TAFEL DIAG.	POS. POS.	ID-NR. ID-NO.	TAFEL DIAG.	POS. POS.	ID-NR. ID-NO.	TAFEL DIAG.	POS. POS.	ID-NR. ID-NO.	TAFEL DIAG.	POS. POS.	ID-NR. ID-NO.	TAFEL DIAG.	POS. POS.
20 043 601 0	26.2	3	20 043 984 0	24.0	9	20 062 924 0	40.5	11	20 083 025 0	40.5	18	27 001 071 0	6.0	56
20 043 602 0	26.0	2	20 043 996 0	26.0	32	20 080 169 0	41.0	12	20 083 028 0	40.5	18	27 001 140 0	2.0	17
20 043 602 0	26.2	2	20 043 996 0	26.2	32	20 080 206 0	40.0	10	20 083 562 0	45.5	6	27 001 795 0	28.0	17
20 043 605 0	26.0	19	20 044 232 0	12.0	25	20 080 206 0	40.1	2	20 083 665 0	40.2	4	27 001 796 0	28.0	1
20 043 605 0	26.2	19	20 044 240 0	12.0	25	20 080 372 0	41.0	3	20 083 665 0	40.3	4	27 001 798 0	35.0	18
20 043 625 0	33.0	2	20 044 241 0	12.0	55	20 080 373 0	40.0	14	20 083 665 0	40.4	14	27 001 801 0	34.0	1
20 043 626 0	33.0	9	20 044 242 0	12.0	52	20 080 373 0	40.1	9	20 083 847 0	40.0	17	27 002 013 2	6.0	30
20 043 627 0	35.0	11	20 044 243 0	12.0	47	20 080 601 0	40.0	12	20 083 872 0	45.5	5	27 002 013 2	47.0	1
20 043 628 0	35.0	12	20 044 244 0	1.0	57	20 080 601 0	40.1	7	20 083 963 0	40.1	1	27 002 014 0	6.0	45
20 043 629 0	33.0	9	20 044 253 0	23.0	8	20 080 763 0	45.0	11	20 084 245 0	40.0	7	27 002 014 0	49.0	1
20 043 630 0	33.0	11	20 044 271 0	15.0	20	20 080 766 0	45.0	10	20 084 960 0	45.0	8	27 002 015 0	6.0	47
20 043 632 0	33.0	2	20 044 271 0	19.0	23	20 080 785 2	40.1	11	20 085 069 0	40.5	21	27 002 015 0	50.0	1
20 043 633 0	33.0	9	20 044 743 0	25.0	1	20 080 785 2	40.4	13	20 085 189 0	45.0	22	27 002 016 0	6.0	14
20 043 634 0	33.0	9	20 044 750 0	25.0	7	20 080 808 0	40.0	5	20 085 369 4	40.1	10	27 002 017 1	6.0	34
20 043 635 0	33.0	11	20 045 968 0	39.0	35	20 080 984 7	40.0	27	20 085 509 0	40.5	1	27 002 017 1	48.0	1
20 043 636 0	35.0	14	20 046 007 0	15.0	24	20 080 984 7	40.3	1	20 085 988 1	40.2	3	27 002 093 0	39.0	15
20 043 637 0	35.0	13	20 046 007 0	19.0	27	20 081 100 0	40.0	4	20 085 988 1	40.3	3	27 002 156 0	53.0	1
20 043 640 0	27.0	10	20 046 007 0	25.0	9	20 081 106 0	40.0	20	20 086 057 0	40.4	1	27 002 157 0	53.0	1
20 043 641 0	27.0	22	20 046 650 0	6.0	44	20 081 110 6	41.0	1	20 086 431 0	40.4	1	27 002 159 0	46.0	1
20 043 642 0	27.0	20	20 046 955 1	21.0	18	20 081 111 5	42.0	1	20 086 747 2	40.4	2	27 002 188 0	53.0	1
20 043 643 0	31.0	3	20 046 959 1	21.0	19	20 081 112 4	43.0	1	20 086 748 4	40.4	4	27 002 283 0	47.0	54
20 043 644 0	31.0	6	20 047 042 0	33.0	22	20 081 113 5	44.0	1	20 086 749 2	40.4	3	27 002 283 0	49.0	54
20 043 645 0	31.0	10	20 047 043 0	45.0	23	20 081 114 0	42.0	12	20 086 759 0	40.4	10	27 002 459 0	52.0	6
20 043 646 0	29.0	25	20 047 131 0	15.0	23	20 081 115 0	42.0	12	20 086 843 0	40.4	7	27 002 735 0	50.0	4
20 043 647 0	31.0	15	20 047 131 0	19.0	26	20 081 121 0	40.0	8	20 086 865 0	40.5	20	27 002 913 0	53.0	16
20 043 648 0	31.0	14	20 047 446 0	4.0	52	20 081 124 0	40.0	17	20 086 866 0	40.5	22	27 003 615 0	22.0	21
20 043 703 0	29.0	14	20 047 498 0	3.3	2	20 081 125 0	40.0	20	20 086 867 0	40.5	19	27 003 764 0	34.0	1
20 043 704 0	29.0	13	20 047 510 0	3.3	6	20 081 229 0	40.0	28	20 086 933 0	40.4	12	27 003 974 0	28.0	38
20 043 714 0	3.0	45	20 048 556 0	36.0	33	20 081 229 0	40.2	2	20 087 542 0	40.1	12	27 003 974 0	31.0	47
20 043 742 0	34.0	13	20 048 556 0	37.0	12	20 081 229 0	40.3	2	27 000 058 0	49.0	11	27 003 975 0	29.0	17
20 043 906 0	26.0	30	20 048 560 0	36.0	27	20 081 490 0	41.0	4	27 000 058 0	50.0	11	27 004 015 0	24.0	18
20 043 906 0	26.2	30	20 048 727 0	15.0	15	20 081 637 3	40.0	1	27 000 455 0	48.0	51	27 004 026 0	27.0	13
20 043 907 0	26.0	24	20 048 884 0	12.0	30	20 081 637 3	40.2	1	27 000 670 0	48.0	21	27 004 028 0	27.0	13
20 043 907 0	26.2	24	20 048 884 0	16.0	21	20 081 676 1	45.3	2	27 000 680 0	46.0	55	27 004 066 0	2.0	6
20 043 929 0	12.0	16	20 049 166 0	15.0	9	20 081 731 0	40.4	11	27 000 738 0	46.0	51	27 004 569 0	3.0	26
20 043 931 0	12.0	16	20 049 355 0	12.0	22	20 082 182 2	45.3	1	27 000 749 0	46.0	5	27 004 569 0	30.0	7
20 043 956 0	24.0	1	20 049 355 0	16.0	17	20 082 417 0	45.0	24	27 000 820 0	27.0	2	27 004 572 0	27.0	44
20 043 958 0	24.0	13	20 053 605 0	40.5	5	20 082 750 0	40.1	13	27 000 821 0	27.0	4	27 005 345 0	23.0	55
20 043 966 0	24.0	13	20 062 586 0	40.5	6	20 082 792 0	45.5	1	27 000 822 0	27.0	4	27 005 346 0	6.0	16
20 043 969 0	24.0	1	20 062 923 0	40.5	10	20 082 794 0	45.5	2	27 000 829 0	46.0	21	27 005 363 0	29.0	35

ID-NR. ID-NO.	TAFEL DIAG.	POS. POS.	ID-NR. ID-NO.	TAFEL DIAG.	POS. POS.	ID-NR. ID-NO.	TAFEL DIAG.	POS. POS.	ID-NR. ID-NO.	TAFEL DIAG.	POS. POS.	ID-NR. ID-NO.	TAFEL DIAG.	POS. POS.
27 005 367 2	34.0	31	27 007 817 0	45.0	1	90 000 077 0	1.0	43	90 001 292 0	4.0	16			
27 005 370 0	3.0	26	27 007 903 0	45.0	19	90 000 108 0	12.0	33	90 001 293 0	4.0	32			
27 005 370 0	30.0	7	27 007 911 0	45.0	19	90 000 108 0	27.0	5	90 001 395 0	1.0	5			
27 005 401 0	29.0	36	27 008 266 0	33.0	16	90 000 119 0	1.0	13	90 001 414 0	12.0	44			
27 005 402 0	29.0	35	27 008 486 0	49.0	52	90 000 119 0	12.0	8	90 001 414 0	16.0	56			
27 005 639 0	21.0	31	27 009 519 0	53.0	15	90 000 121 0	16.0	50	90 001 415 0	12.0	45			
27 005 694 0	33.0	28	27 009 697 0	47.0	11	90 000 127 0	16.0	2	90 001 415 0	16.0	57			
27 005 747 0	53.0	9	27 010 484 0	27.0	13	90 000 127 0	21.0	16	90 001 566 0	23.0	4			
27 005 748 0	53.0	10	27 011 990 0	53.0	18	90 000 127 0	28.0	2	90 001 700 0	4.0	31			
27 005 775 0	2.0	5	27 012 238 0	53.0	17	90 000 132 0	16.0	26	90 001 720 0	31.0	11			
27 005 793 0	2.0	2	27 013 589 0	38.0	13	90 000 136 0	12.0	39	90 001 820 0	40.4	8			
27 005 794 0	2.0	8	27 013 868 0	27.0	45	90 000 136 0	16.0	37	90 002 040 0	1.0	44			
27 005 813 0	2.0	14	27 013 868 0	27.0	46	90 000 175 0	4.0	43	90 002 958 0	40.4	9			
27 005 814 0	2.0	16	27 013 868 0	27.3	5	90 000 175 0	22.0	29	90 003 508 0	40.4	5			
27 005 815 0	2.0	12	27 013 868 0	28.0	39	90 000 259 0	23.0	34						
27 005 816 0	2.0	13	27 013 869 0	27.0	45	90 000 298 0	3.0	28						
27 005 817 0	2.0	14	27 013 869 0	27.3	5	90 000 298 0	22.0	22						
27 006 120 0	6.0	20	27 013 869 0	28.0	39	90 000 340 0	15.0	13						
27 006 235 0	34.0	31	27 013 870 0	27.0	46	90 000 340 0	19.0	28						
27 006 252 0	47.0	4	27 015 636 0	52.0	9	90 000 352 0	12.0	27						
27 006 253 0	47.0	5	27 015 788 0	47.0	55	90 000 358 0	3.0	44						
27 006 254 0	47.0	25	27 016 473 0	53.0	19	90 000 363 0	1.0	49						
27 006 259 0	48.0	29	27 016 799 0	33.0	7	90 000 536 0	13.0	19						
27 006 349 0	49.0	26	27 016 800 0	33.0	1	90 000 536 0	14.0	19						
27 006 350 0	46.0	4	27 016 800 0	35.0	6	90 000 536 0	17.0	20						
27 006 351 0	46.0	13	27 017 197 0	40.0	28	90 000 536 0	18.0	20						
27 006 410 0	28.0	1	27 017 197 0	40.2	2	90 000 541 0	45.0	16						
27 006 544 0	28.0	17	27 017 197 0	40.3	2	90 001 226 0	8.0	28						
27 006 967 0	27.0	43	27 019 115 0	34.0	31	90 001 226 0	9.0	30						
27 006 967 0	31.0	46	27 019 766 0	47.0	90	90 001 226 0	10.0	30						
27 006 967 0	33.0	36	27 020 417 0	26.2	29	90 001 226 0	11.0	20						
27 006 982 0	26.0	29	27 020 417 0	53.0	12	90 001 226 0	11.0	34						
27 006 982 0	26.0	31	27 021 591 0	52.0	10	90 001 240 0	1.0	8						
27 007 387 1	53.0	14	27 021 829 0	54.0	1	90 001 241 0	22.0	7						
27 007 508 0	6.0	35	27 021 830 0	54.0	2	90 001 242 0	23.0	6						
27 007 518 0	27.0	9	27 022 095 0	28.0	40	90 001 255 0	1.0	50						
27 007 519 0	27.0	23	27 022 191 0	47.0	26	90 001 260 0	29.0	39						
27 007 572 0	29.0	44	27 022 285 0	6.0	33	90 001 269 0	23.0	16						
27 007 610 0	31.0	17	90 000 064 0	12.0	43	90 001 291 0	4.0	14						
27 007 612 0	33.0	16	90 000 064 0	16.0	55	90 001 291 0	23.0	30						

Verwenden Sie nur

Original-KRONE-Ersatzteile!

Das gibt Sicherheit und spart Kosten!

Original-KRONE-Ersatzteile bieten die Garantie für höchste Verschleißfestigkeit, lange Lebensdauer und preiswerten Einkauf!

Sie bekommen bei Krone nur Materialien in einwandfreier Qualität und absolut passend für Ihre KRONE-Maschinen. Bei Verwendung von Original-KRONE-Ersatzteilen entspricht das Gerät in Funktion und Arbeitsweise wieder der ursprünglichen Ausführung!

Imitationen und Kopien von Teilen, speziell auf dem Sektor Verschleißteile halten nicht das, was sie vom Aussehen vielleicht versprechen. Material-Qualität kann man schlecht optisch prüfen - daher größte Vorsicht bei Billigangeboten!

**Darum lieber gleich
Original-KRONE-Ersatzteile!**

**Ersatzteil-Katalog auch
auf CD-ROM erhältlich!**

Use

Original-KRONE parts only

**This will increase operational reliability
and help to save costs!**

Original-KRONE spare parts give you the guarantee of maximum resistance to wear, long life and low prices!

KRONE provides you with parts of first-rate quality which are perfectly suitable for your KRONE machine. By using original KRONE parts you can be sure that function and mode of operation are again as satisfactory as on a new machine!

Imitations and copies of parts, in particular working parts, are not as reliable as they seem to be! The quality of material can hardly be checked with the eye - it is therefore not advisable to purchase imitation parts even if these are cheaper.

**In any case it's better
to use original KRONE parts!**

**Spare parts list also
available as CD-ROM!**

N'utiliser que

**des pièces de rechange
d'origine KRONE!**

**Vous augmentez ainsi la sécurité de
fonctionnement et vous réduisez
considérablement vos coûts!**

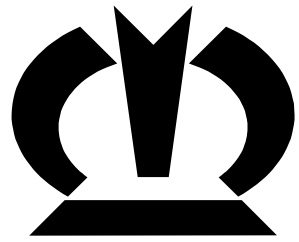
Les pièces de rechange d'origine Krone vous donnent la sécurité d'une exceptionnelle résistance à l'usure, d'une longue durée d'utilisation et de prix avantageux.

KRONE vous offre uniquement des pièces de première qualité parfaitement adaptées à votre machine KRONE. En utilisant des pièces de rechange d'origine KRONE vous pouvez être sûr que fonctionnement et le mode de travail sont identiques à ceux d'une machine nouvelle.

Les imitations et copies de pièces, tout particulièrement des pièces d'usure, ne tiennent pas ce qu'elles promettent par leur apparence! En effet il n'est guère possible de vérifier visuellement la qualité d'une matière. Il est donc prudent de juger avec scepticisme les pièces de rechange à bas prix!

**De toute façon il est raisonnable de donner la préférence aux
pièces de rechange d'origine KRONE!**

**Catalogue de pièces de rechange
également disponible sur CD-ROM!**



KRONE

... konsequent, kompetent

Maschinenfabrik Bernard Krone GmbH

Heinrich-Krone-Straße 10, D-48480 Spelle
Postfach 11 63, D-48478 Spelle

Phone +049 (0) 59 77/935-0
Fax +049 (0) 59 77/935-339 - Zentrale
Fax +049 (0) 59 77/935-239 - ET-Lager

Internet: <http://www.krone.de>
eMail: info.ldm@krone.de