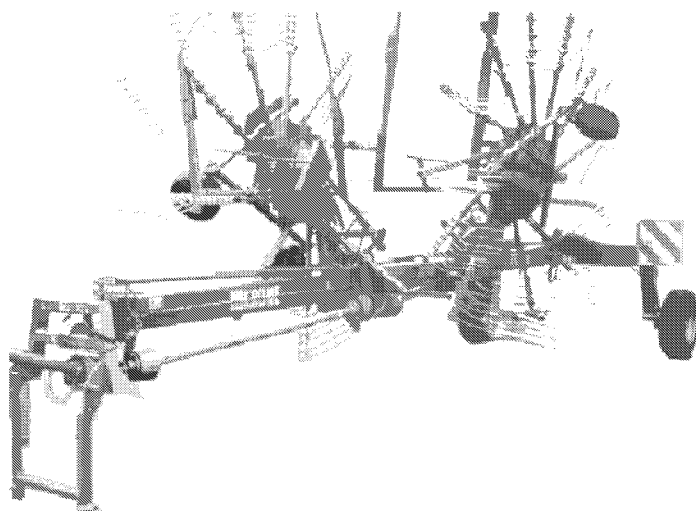




ERSATZTEILE

SPARE PARTS

PIÈCES DETACHEES



000 001 049 03 H - 04/04/2018

Swadro 1201

Swadro 1201 A

ab Masch.-Nr.
from mach.-no.
à partir de mach.-no

500 001 - 536 799

/ 000 001 049 03 H /

Erläuterungen Illustration Illustration

Gültigkeit dieser Tafel
Validity of this diagram
Validité du diagramme

Nr. der Zeichnung, die zu dieser Seite gehört
No. of drawing belonging to this page
No. du dessin appartenant à cette page

Tafel-Nr.
No. of diagram
No. de diagramme

Benennung dieser Tafel
Denomination of this diagram
Dénomination du diagramme

Maschinentypen
Type of machines
Type de machines

Nr. dieser Ersatzteilliste
No. of this spare part list
No. de cette liste des pièces de rechange

Tragrahmen / Schutze kpl. Frame / Guard cpl. Cadre / Protecteurs cpl.						000 001 084 00	
						585 000 - 597 629	444 841 1
							4.0
Pos.	ID-Nr.	Benennung	Description	Description	Masch.-Nr.	Bemerkung/Remarks/Remarque	
1	00 259 671 0	Tragrahmen links	Frame left	Cadre gauche	585 000 - 597 629	x	
	00 259 627 0	Tragrahmen rechts	Frame right	Cadre droite	585 000 - 597 629	x	
	00 901 491 0	6kt-Schraube	Hex head bolt	Boulon tete hex	590 000	x	M 16 X 130
3	00 909 912 0	Sperkantscheibe	Detent edged washer	Disque à bord d'arrêt	597 629	x	SKM 16

Dieses Ersatzteil ist gültig ab Masch.Nr. 590 000
This spare part is valid from mach. no. 590 000
Cette pièce de rechange est valable à partir de no. de machine 590 000

Dieses Ersatzteil ist gültig von Masch.Nr. 585 000 bis Masch.Nr. 597 629
This spare part is valid from mach. no. 585 000 up to mach. no. 597 629
Cette pièce de rechange est valable à partir de no. de machine 585 000 jusqu'au no. 597 629

Dieses Ersatzteil ist gültig bis Masch.Nr. 597 629
This spare part is valid up to mach. no. 597 629
Cette pièce de rechange est valable jusqu'au no. de machine 597 629

Bestell-Nr.
Order no.
No. de commande

Position des Ersatzteiles in der Zeichnung
Position of spare part in the drawing
Position de la pièce de rechange au dessin

**Ersatzteil-Katalog auch
auf CD-ROM erhältlich!**
**Spare parts list also
available as CD-ROM!**
**Catalogue de pièces de rechange
également disponible sur CD-ROM!**

Anzahl Teile je Typ

X = nach Bedarf
Kein Eintrag = Keine Verwendung für diesen Typ

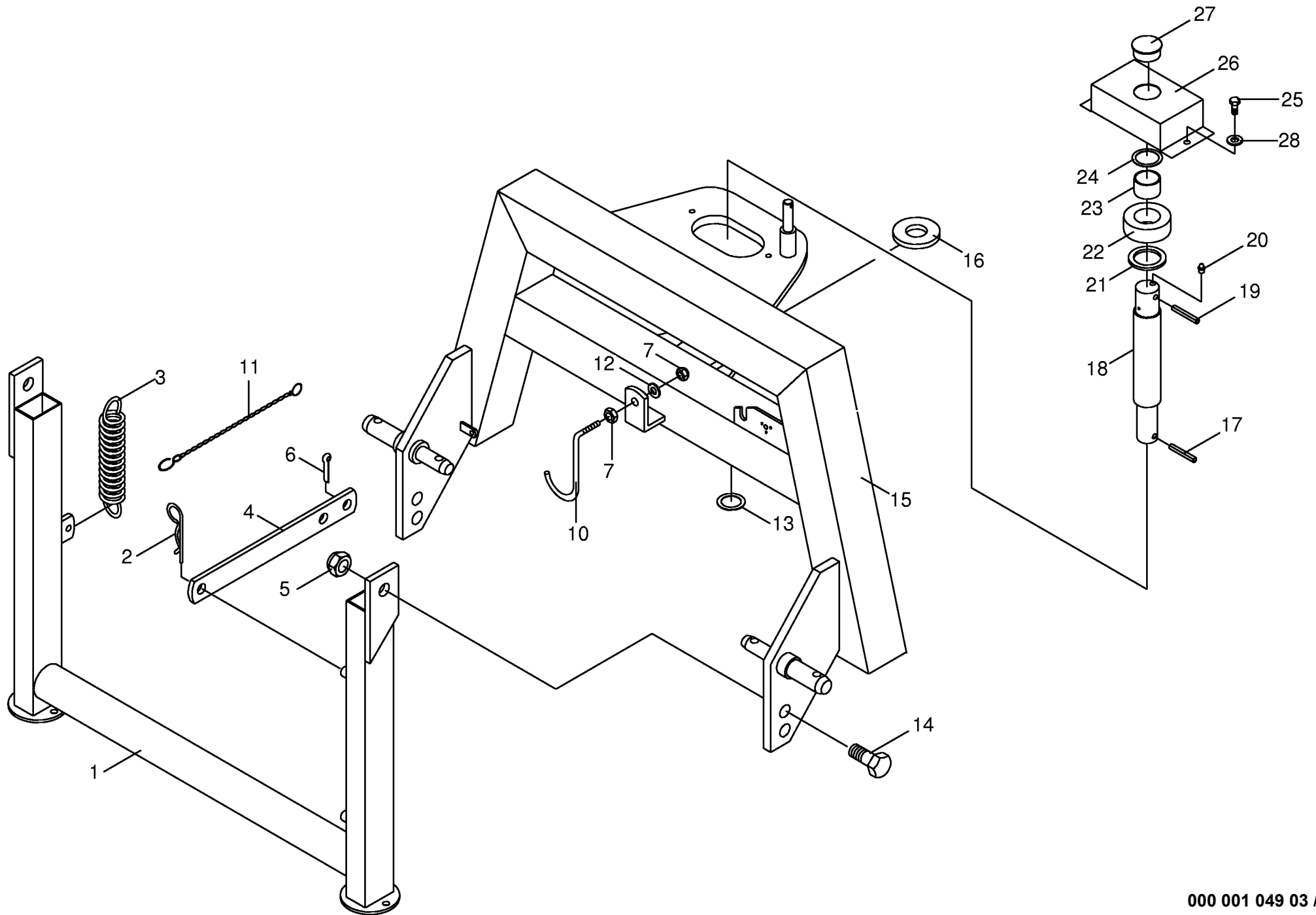
Quantity of parts for each type

X = as needed
No entry = No use for this type

Quantité de pièces de chaque type

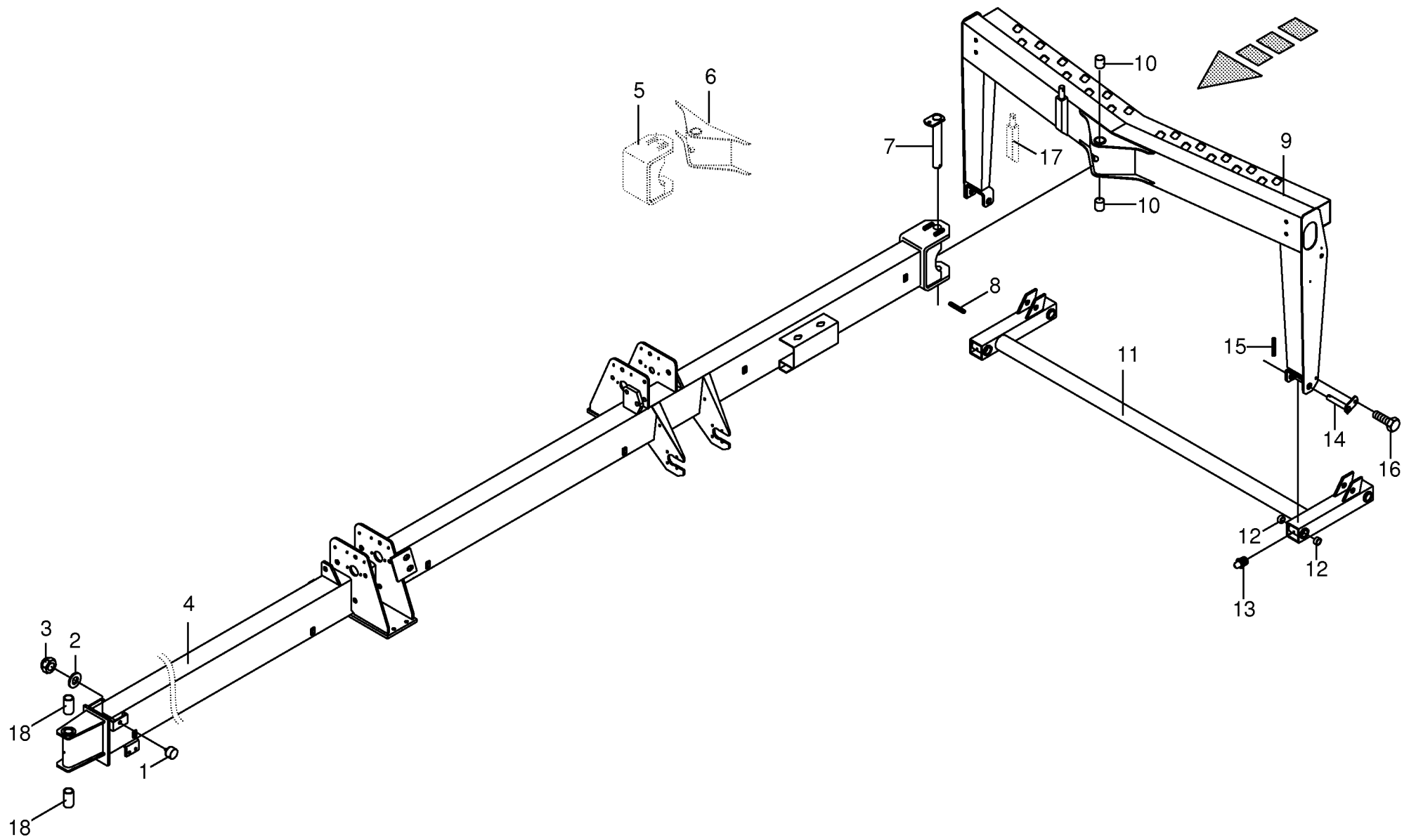
X = selon besion
Aucune inscription = Pa d'utilisation pour ce type

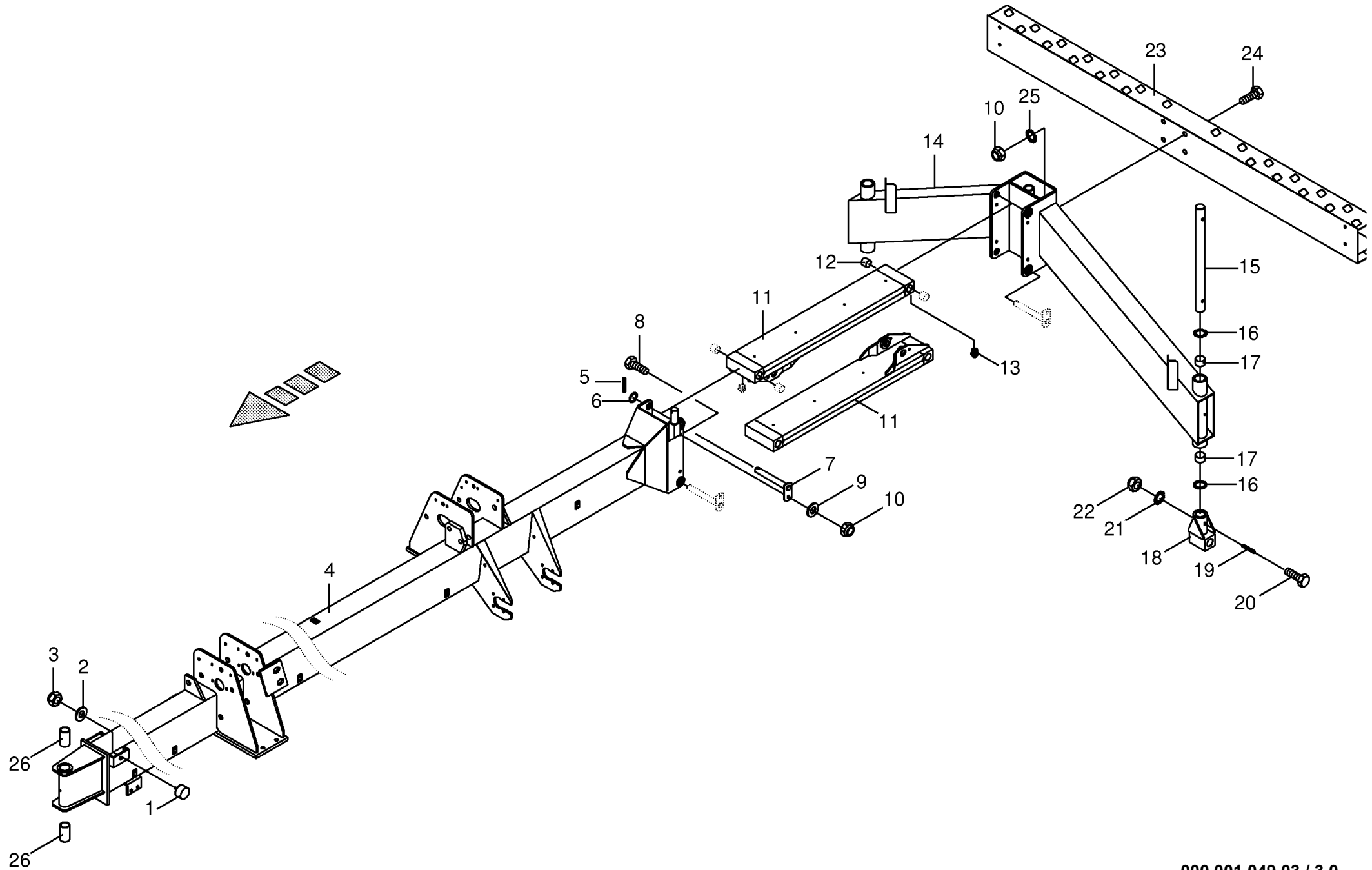
INHALTSVERZEICHNIS	TABLE OF CONTENTS	TABLE DES MATIERES	TAFEL DIAGRAM DIAGRAMME
Dreipunktbock / Stützfuß	Headstock / Supporting foot	Cadre trois points / Béquille	1.0
Rahmen / Fahrwerk	Frame / Under-carriage	Bâti / Chassis porteur	2.0
Rahmen / Fahrwerk	Frame / Under-carriage	Bâti / Chassis porteur	3.0
Rahmen / Fahrwerk	Frame / Under-carriage	Bâti / Chassis porteur	3.1
Laufgrad-Achsstummel	Axle journal	Fusee de roue	4.0
Lenkstangen	Steering rod	Barre de direction	5.0
Lenkstangen	Steering rod	Barre de direction	6.0
Lenkstangen	Steering rod	Barre de direction	6.1
Auslegearm innen	Wing arm	Bras support	7.0
Auslegearm außen	Wing arm	Bras support	8.0
Getriebe	Gearbox	Carter	9.0
Kurvenbahn 10 Arme vorne rechts	Cam track right-front	Disque a came droite-avant	10.0
Kurvenbahn 13 Arme hinten links	Cam track left-back	Disque a came gauche-arriere	11.0
Steuerarm kpl.	Control arm cpl.	Bras de commande cpl.	12.0
Zinkenarm	Tine arm	Bras porte-dents	13.0
Zinkenverlustsicherung	Tine loss prevention equipment	Bride anti-perte	14.0
Fahrgestell rechts/links	Chassis rh/lh	Chassis droite/gauche	15.0
Durchtriebswelle mit Lagerung	Through pto with bearing	P.d.f. débouchante avec palier	16.0
Getriebe vorne	Gearbox front	Carter avant	17.0
Getriebe hinten	Gearbox back	Carter arriere	18.0
Verriegelung	Locking mechanism	Verrouillage	19.0
Hydraulik - Aushebung	Hydraulics - lift	Système hydraulique - relevage	20.0
Hydraulik - Fahrwerk	Hydraulics -under-carriage	Système hydraulique - chassis porteur	21.0
Hydraulik - Fahrwerk	Hydraulics -under-carriage	Système hydraulique - chassis porteur	22.0
Hydraulik - Fahrwerk	Hydraulics -under-carriage	Système hydraulique - chassis porteur	22.1
Schutze - Kreisel - vorne	Guard - rotor - front	Protecteurs - rotor - avant	23.0
Schutze - Kreisel - hinten	Guard - rotor - back	Protecteurs - rotor - arriere	24.0
Handkurbel	Crank	Manivelle	25.0
Warntafel	Warning panel	Panneau de signalisation	26.0
Beleuchtung	Lighting	Installation d'éclairage	27.0
Hauptgelenkwelle WWE 2280-SD15/1160	Main Pto shaft	Arbre à cardans primaire	28.0
Gelenkwelle Antrieb W 2200-SD15/1410	Pto-shaft main drive	Abre a cardans	29.0
Kreuzgelenk/Weitwinkel	Wide angel universal joint	Croisillon grand angle	30.0
Doppelgelenk	Double universal joint	Joint à double cardan	31.0
Hinweisaufkleber	General information labels	Plaque indicatrices generales	32.0
Sicherheitsaufkleber	Warning signs	Plaque indicatrices de securite	33.0

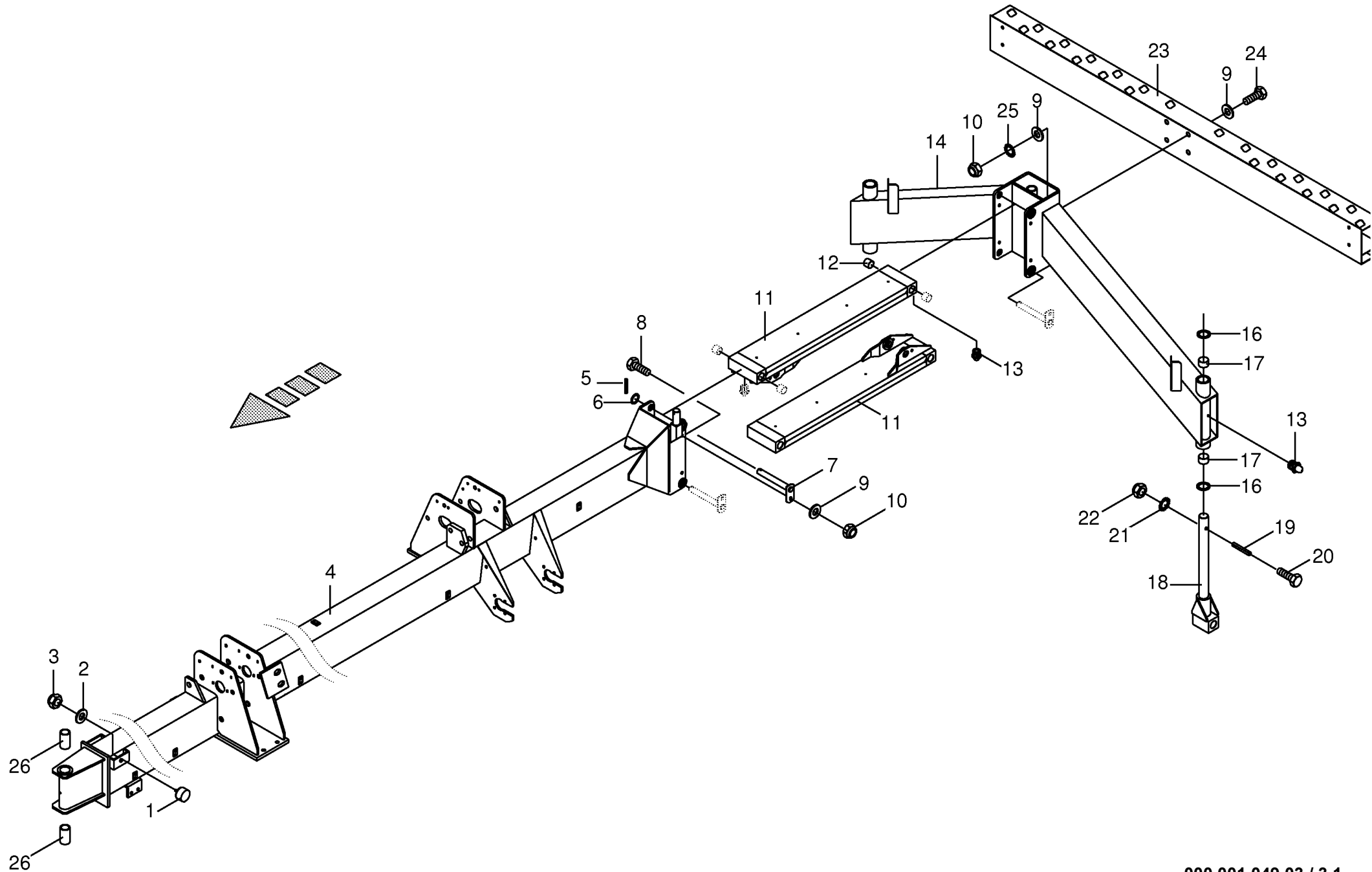


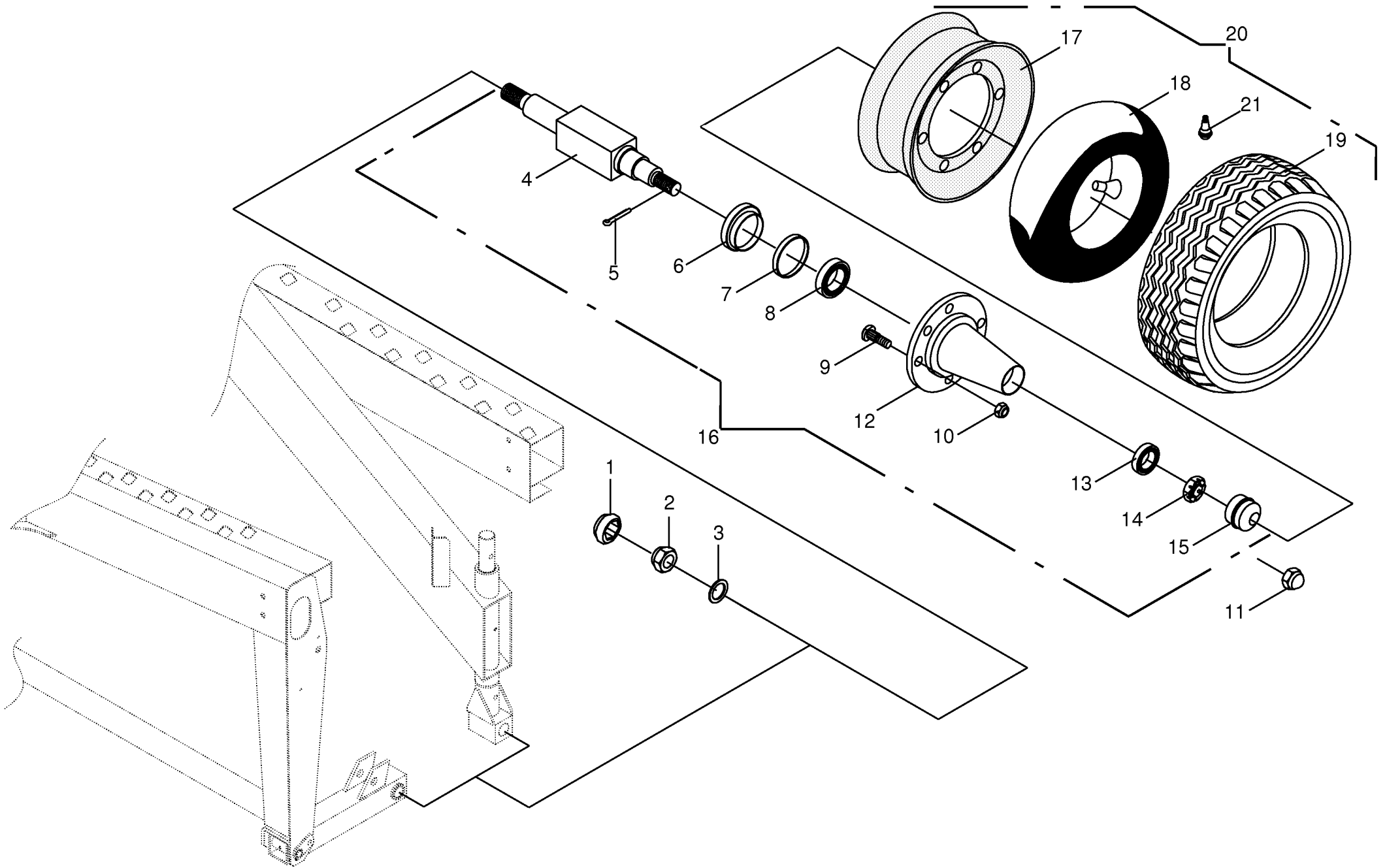
000 001 049 03 / 1.0

449 358 2



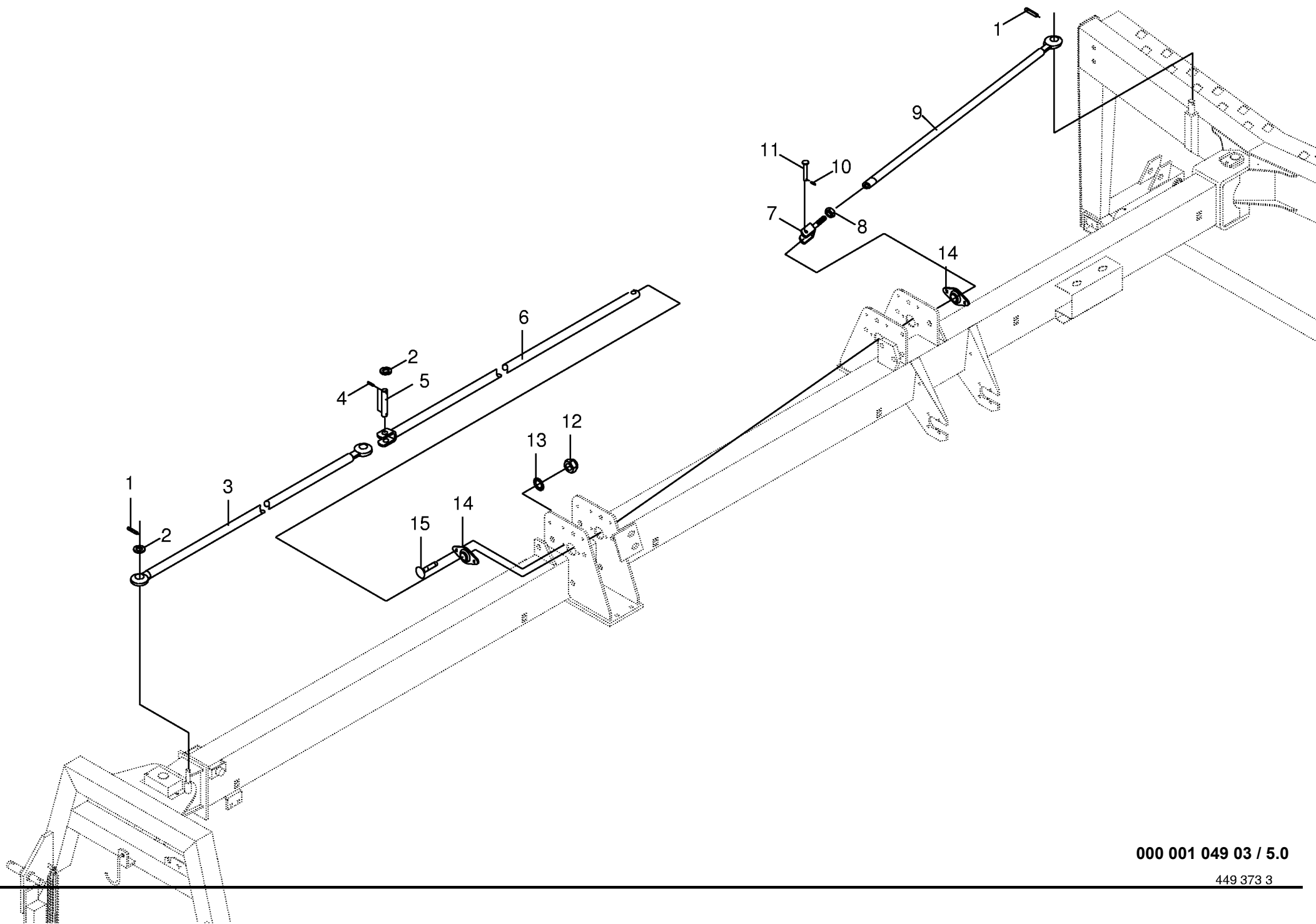


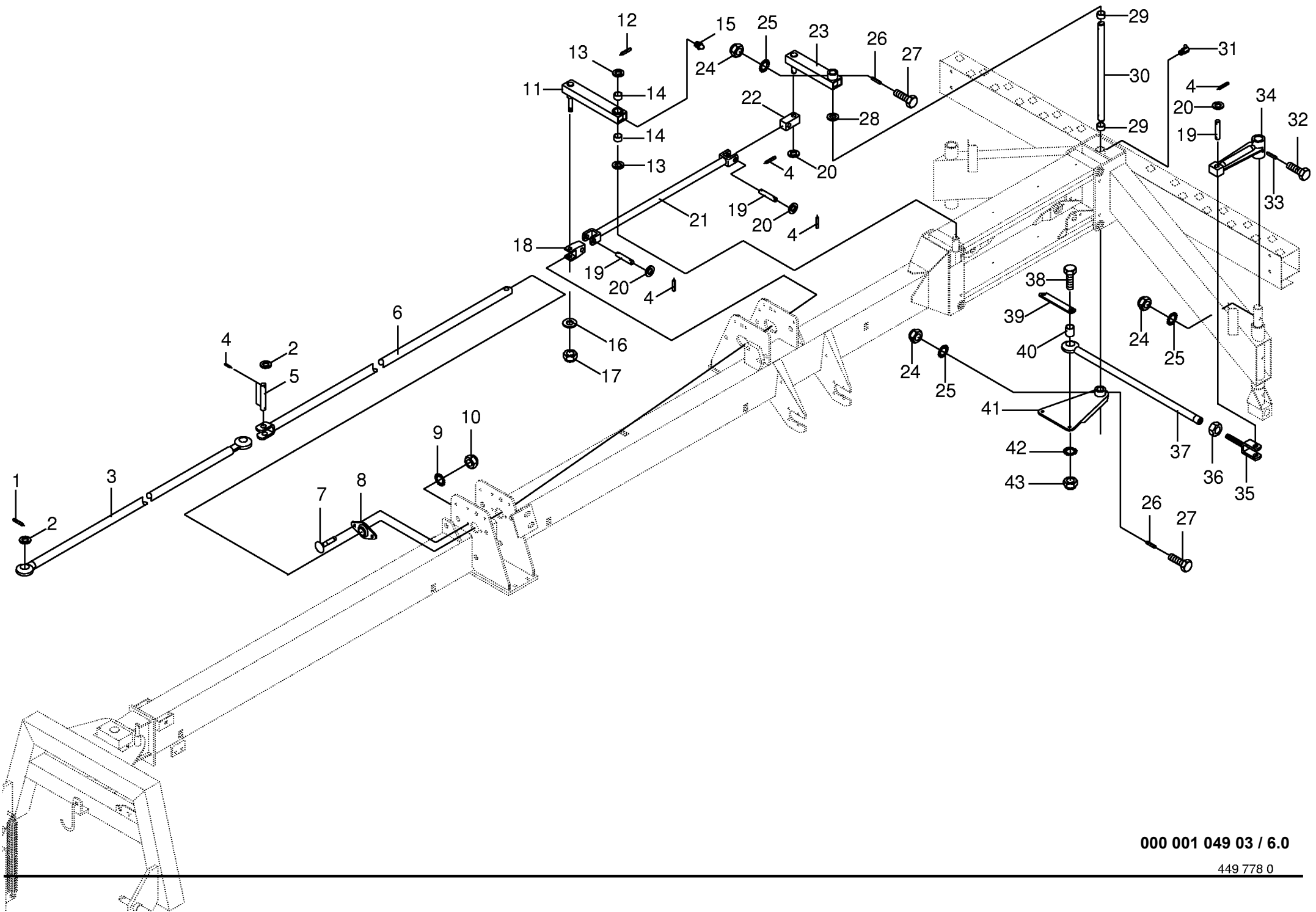




000 001 049 03 / 4.0

449 372 7

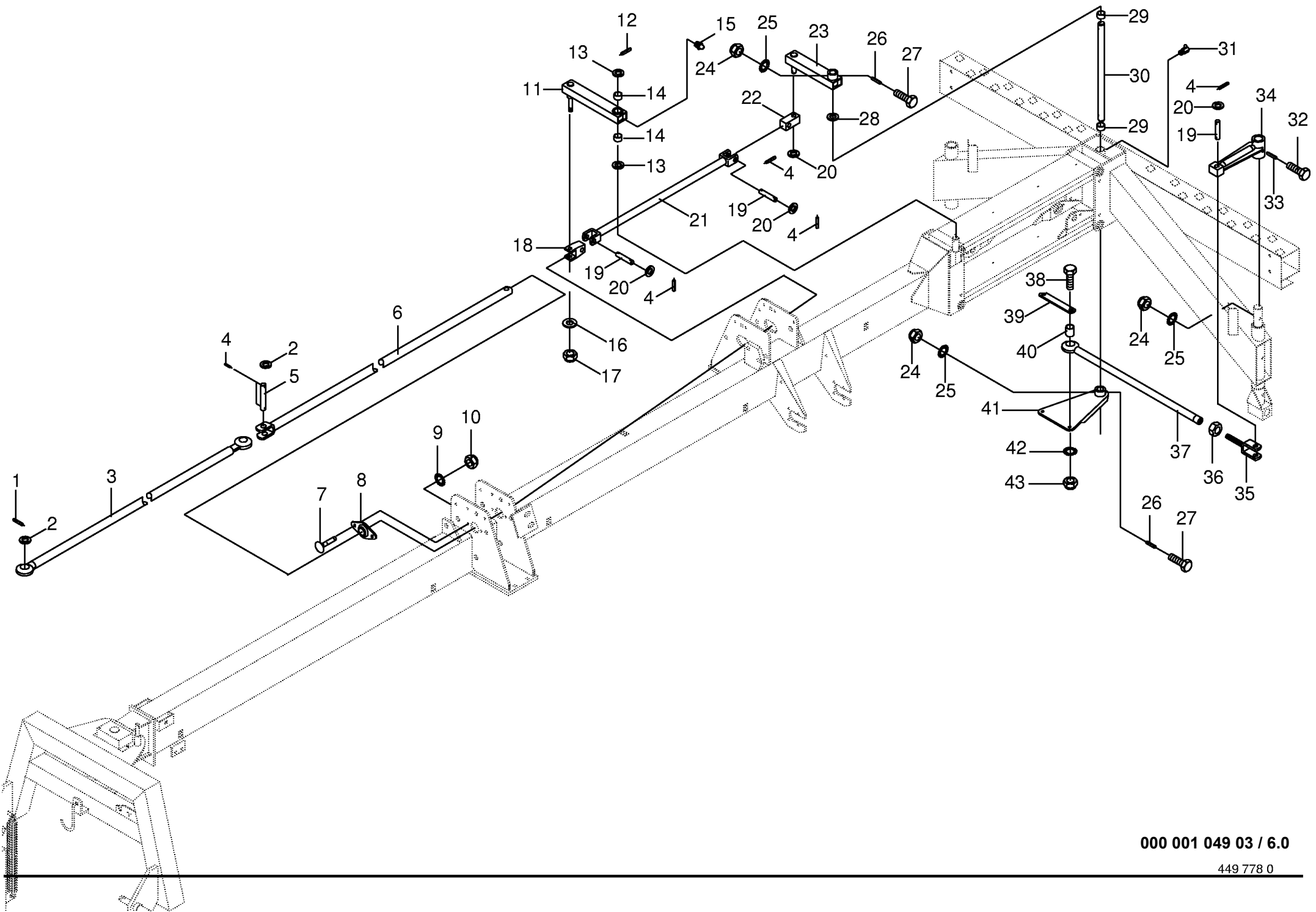




000 001 049 03 / 6.0

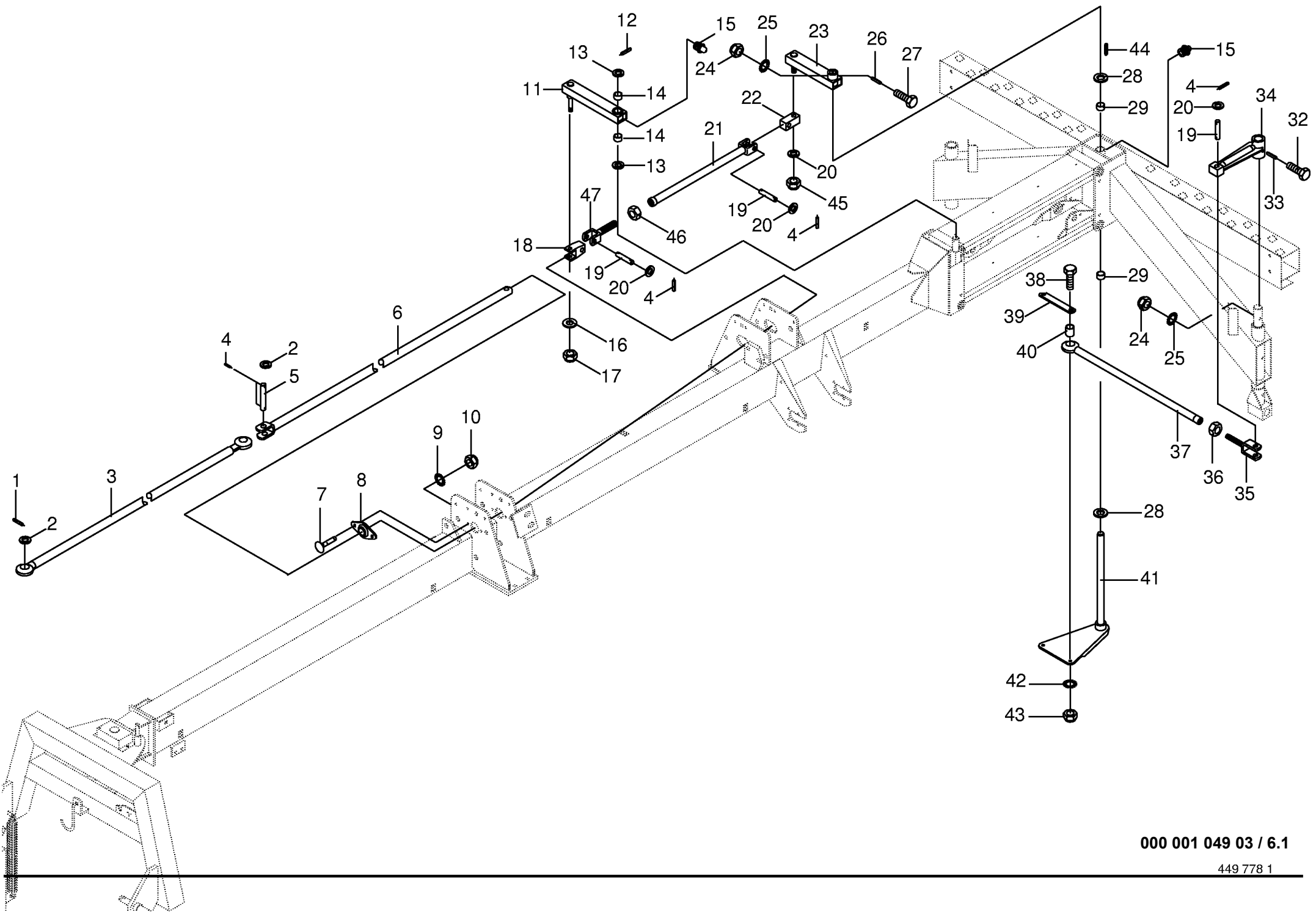
449 778 0

Lenkstangen Steering rod Barre de direction					500001 - 517999	S W 1 2 0 1	S W 1 2 0 1 A					000 001 049 03	
Pos.	ID-Nr.	Benennung	Description	Description	Masch.-Nr-							449 778 0	6.0
												Bemerkung/Remarks/Remarque	
1	00 912 714 2	Spannstift	Roll pin	Goupille de serrage			x					10 X 40	
2	00 910 514 1	Scheibe	Washer	Rondelle			x					26 X 44 X 4	
3	00 266 491 0	Lenkstange -vorn	Steering rod -front	Bielle -devant			x						
4	00 912 670 1	Spannstift	Roll pin	Goupille de serrage			x					8 X 40	
5	00 153 088 0	Bolzen	Pin	Boulon			x					Rd. 25 X 104	
6	00 266 765 0	Lenkstange -mitte	Steering rod -middle	Bielle -centre			x						
7	00 904 732 2	Flachrundschrabe	Coach bolt	Vis a tête bombée			x					M 8 X 25	
8	00 266 598 1	Lenkstangenlager -kpl.	Steering rod bearing -cpl.	Palier de barre de direction - cpl.			x						
9	00 909 908 1	Sperrkantscheibe	Detent edged washer	Disque à bord d'arrêt			x					SKM 8	
10	00 908 210 0	6kt-Mutter	Hex nut	Écrou hex			x					M 8	
11	00 266 825 1	Lenkrohr -inkl. Buchse	Steering tube -incl. bushing	Tuyau de guidage -incl. douille			x						
12	00 912 672 1	Spannstift	Roll pin	Goupille de serrage			x					8 X 50	
13	00 910 702 1	Stützscheibe	Supporting disc	Rondelle diélectrique			x					S 30 X 42 X 2,5	
14	00 934 946 0	Lagerbuchse	Bearing bush	Coussinet			x					30 X 34 X 20	
15	00 919 105 0	Kegelschmiernippel	Grease nipple	Graisser à cone			x					AM 8 X 1	
16	00 910 303 1	Scheibe	Washer	Rondelle			x					17 X 30 X 3	
17	00 908 716 1	Sicherungsmutter	Locknut	Écrou hex			x					M 16	
18	00 266 767 0	Zwischenstück	Intermediate piece	Raccord			x						
19	00 153 091 0	Bolzen	Pin	Boulon			x					Rd. 20 X 98	
20	00 910 512 2	Scheibe	Washer	Rondelle			x					21 X 37 X 3	
21	00 266 768 2	Lenkstange -hinten	Steering rod -back	Bielle -derrière			x						
22	00 260 103 0	4-Kt-Stück	Square segment	Pièce carré			x						
23	00 266 770 2	Lenkhebel	Steering arm	Levier de conduire			x						
24	00 908 706 0	Sicherungsmutter	Locknut	Écrou hex			x					M 8	
25	00 909 908 1	Sperrkantscheibe	Detent edged washer	Disque à bord d'arrêt			x					SKM 8	
26	00 912 776 0	Spannstift	Roll pin	Goupille de serrage			x					13 X 50	
27	00 901 048 1	6kt-Schraube	Hex head bolt	Boulon tête hex			x					M 8 X 65	
28	00 910 864 1	Passscheibe	Shim ring	Rondelle d'ajustage			x					30 X 42 X 1,0	
29	00 934 909 0	Bundbuchse	Collar bush	Douille de touchette			x					30 X 34/42 X 26	
30	00 266 778 0	Welle	Shaft	Arbre			x						
31	00 919 107 0	Kegelschmiernippel	Grease nipple	Graisser à cone			x					CM 8 X 1	
32	00 901 008 1	6kt-Schraube	Hex head bolt	Boulon tête hex			x					M 8 X 80	
33	00 912 529 0	Spannstift	Roll pin	Goupille de serrage			x					13 X 60	
34	00 266 780 0	Lenkhebel	Steering arm	Levier de conduire			2						
35	00 266 829 1	U-Bügel	U-bow	U-branchon			x						
36	00 908 225 0	6kt-Mutter	Hex nut	Écrou hex			x					M 20	
37	00 266 760 0	Lenkstange -hinten	Steering rod -back	Bielle -derrière			2						
38	00 901 453 0	6kt-Schraube	Hex head bolt	Boulon tête hex			x					M 12 X 65	

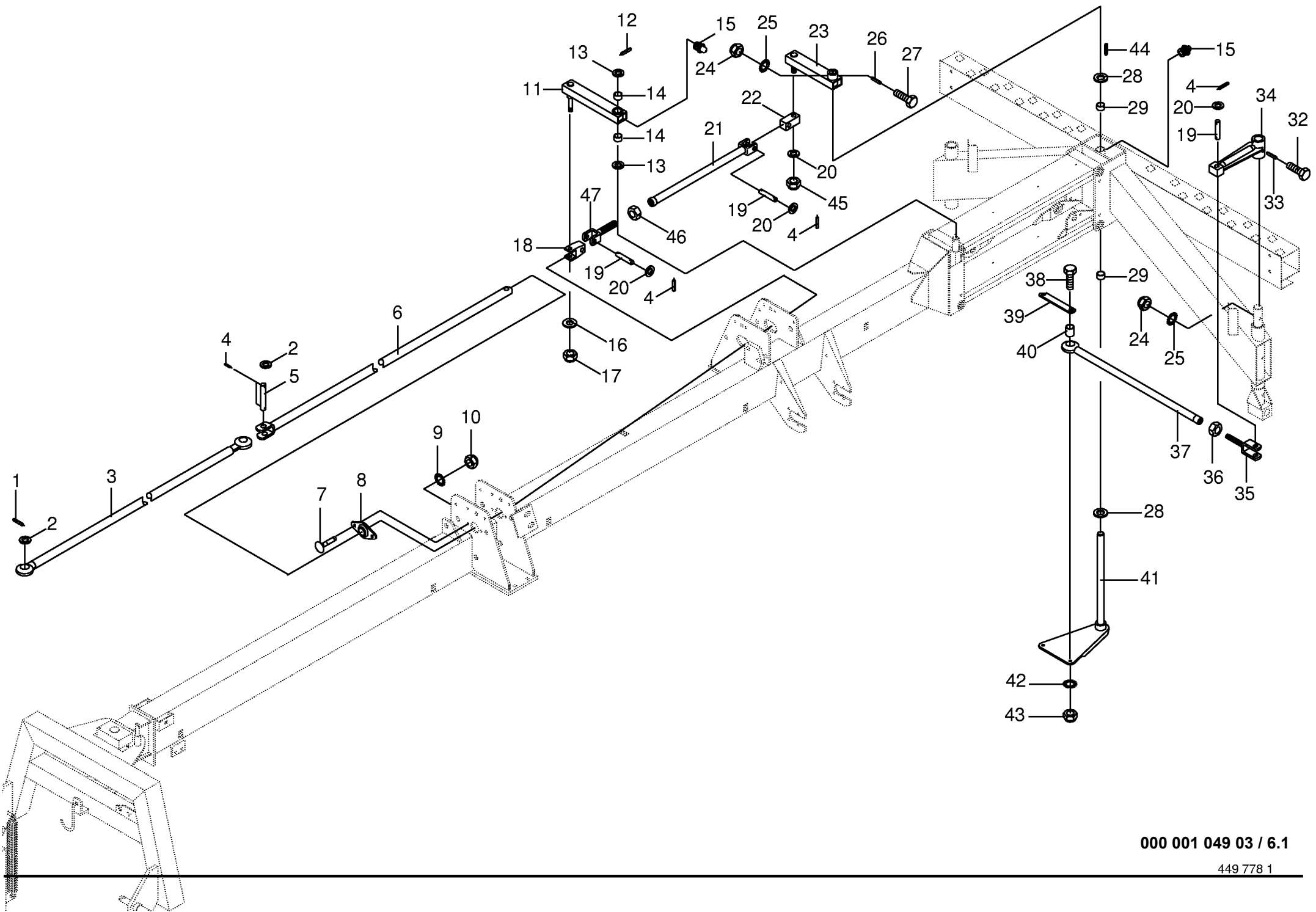


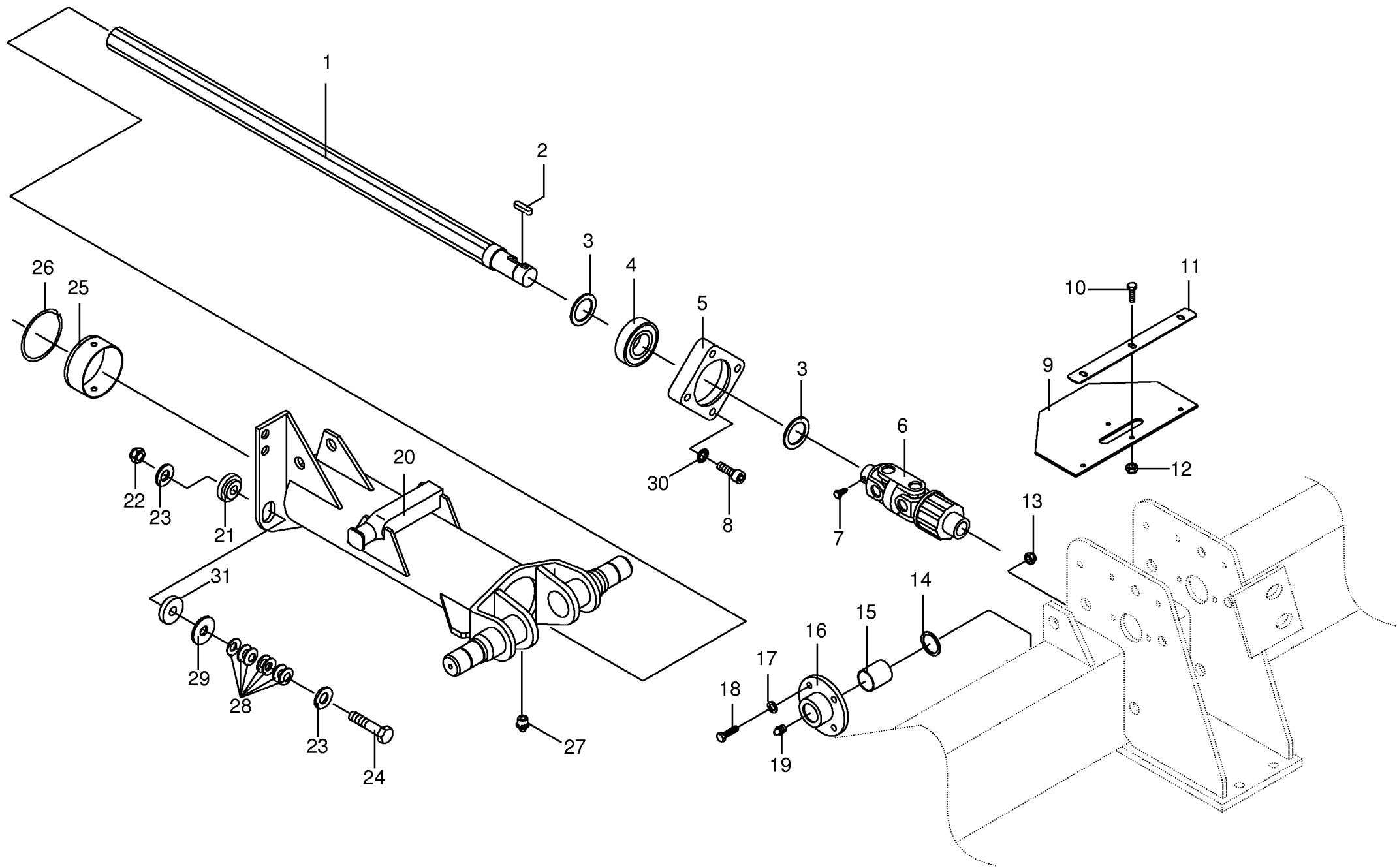
000 001 049 03 / 6.0

449 778 0



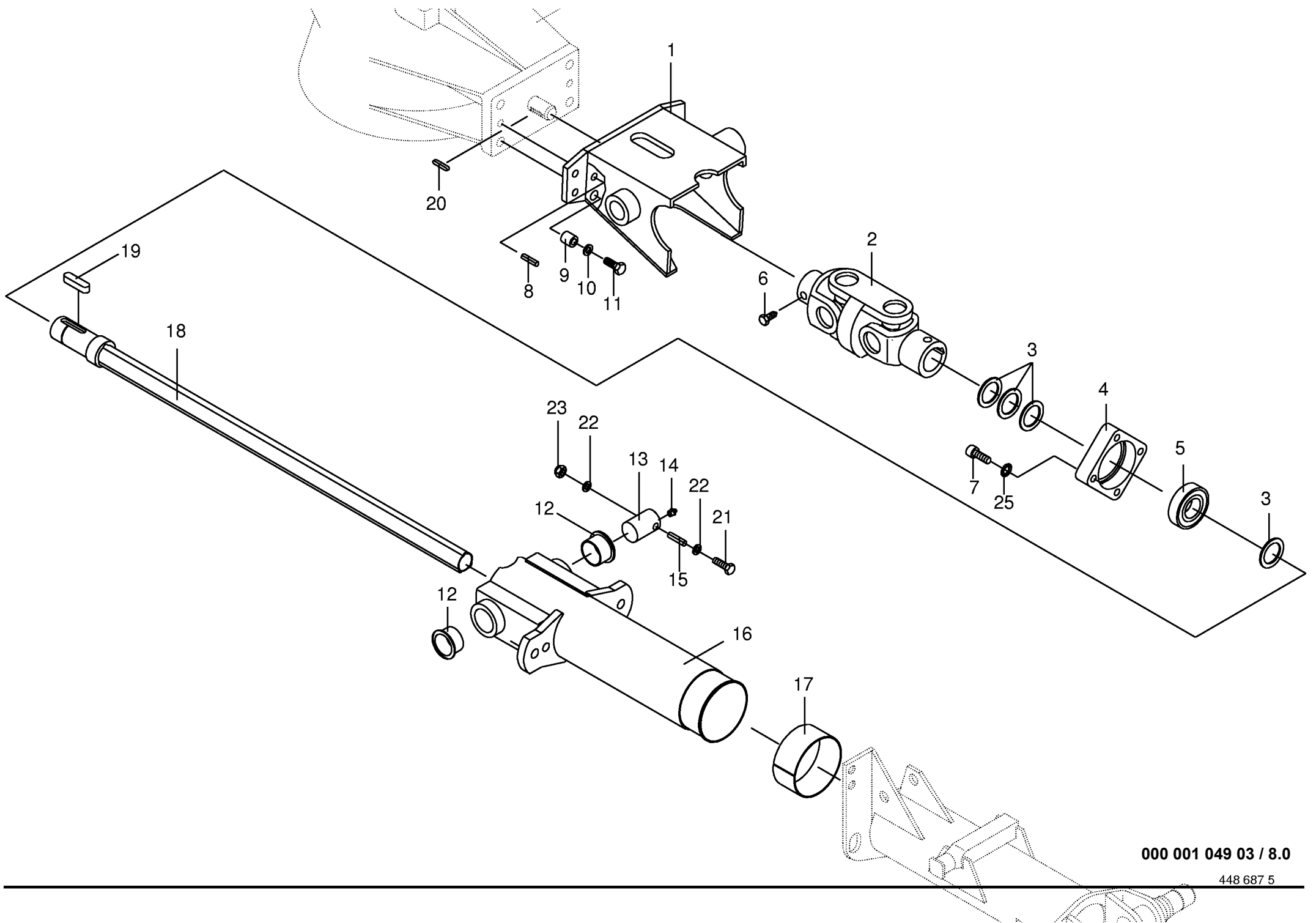
Lenkstangen Steering rod Barre de direction					518000 - 536799	S W 1 2 0 1	S W 1 2 0 1 A					000 001 049 03
Pos.	ID-Nr.	Benennung	Description	Description	Masch.-Nr-							449 778 1 6.1
											Bemerkung/Remarks/Remarque	
1	00 912 714 2	Spannstift	Roll pin	Goupille de serrage			x					10 X 40
2	00 910 514 1	Scheibe	Washer	Rondelle			x					26 X 44 X 4
3	00 266 491 0	Lenkstange -vorn	Steering rod -front	Bielle -devant			x					
4	00 912 670 1	Spannstift	Roll pin	Goupille de serrage			x					8 X 40
5	00 153 088 0	Bolzen	Pin	Boulon			x					Rd. 25 X 104
6	00 266 765 0	Lenkstange -mitte	Steering rod -middle	Bielle -centre			x					
7	00 904 732 2	Flachrundschrabe	Coach bolt	Vis a tête bombée			x					M 8 X 25
8	00 266 598 1	Lenkstangenlager -kpl.	Steering rod bearing -cpl.	Palier de barre de direction - cpl.			x					
9	00 909 908 1	Sperrkantscheibe	Detent edged washer	Disque à bord d'arrêt			x					SKM 8
10	00 908 210 0	6kt-Mutter	Hex nut	Écrou hex			x					M 8
11	00 266 825 1	Lenkrohr -inkl. Buchse	Steering tube -incl. bushing	Tuyau de guidage -incl. douille			x					
12	00 912 672 1	Spannstift	Roll pin	Goupille de serrage			x					8 X 50
13	00 910 702 1	Stützscheibe	Supporting disc	Rondelle diélectrique			x					S 30 X 42 X 2,5
14	00 934 946 0	Lagerbuchse	Bearing bush	Coussinet			x					30 X 34 X 20
15	00 919 105 0	Kegelschmiernippel	Grease nipple	Graisser à cone			x					AM 8 X 1
16	00 910 303 1	Scheibe	Washer	Rondelle			x					17 X 30 X 3
17	00 908 716 1	Sicherungsmutter	Locknut	Écrou hex			x					M 16
18	00 266 767 0	Zwischenstück	Intermediate piece	Raccord			x					
19	00 153 091 0	Bolzen	Pin	Boulon			x					Rd. 20 X 98
20	00 910 512 2	Scheibe	Washer	Rondelle			x					21 X 37 X 3
21	00 266 954 1	Lenkstange -hinten	Steering rod -back	Bielle -derrière			x					
22	00 260 103 0	4-Kt-Stück	Square segment	Pièce carré			x					
23	00 266 770 2	Lenkhebel	Steering arm	Levier de conduire			x					
24	00 908 706 0	Sicherungsmutter	Locknut	Écrou hex			x					M 8
25	00 909 908 1	Sperrkantscheibe	Detent edged washer	Disque à bord d'arrêt			x					SKM 8
26	00 912 776 0	Spannstift	Roll pin	Goupille de serrage			x					13 X 50
27	00 901 048 1	6kt-Schraube	Hex head bolt	Boulon tête hex			x					M 8 X 65
28	00 910 864 1	Passscheibe	Shim ring	Rondelle d'ajustage			x					30 X 42 X 1,0
29	00 934 909 0	Bundbuchse	Collar bush	Douille de touchette			x					30 X 34/42 X 26
32	00 901 008 1	6kt-Schraube	Hex head bolt	Boulon tête hex			x					M 8 X 80
33	00 912 529 0	Spannstift	Roll pin	Goupille de serrage			x					13 X 60
34	00 266 780 0	Lenkhebel	Steering arm	Levier de conduire			2					
35	00 266 829 1	U-Bügel	U-bow	U-branchon			x					
36	00 908 225 0	6kt-Mutter	Hex nut	Écrou hex			x					M 20
37	00 266 760 0	Lenkstange -hinten	Steering rod -back	Bielle -derrière			2					
38	00 901 453 0	6kt-Schraube	Hex head bolt	Boulon tête hex			x					M 12 X 65
39	00 266 777 0	Lasche	Strap	Patte			x					
40	00 266 776 0	Hülse	Bushing	Douille			x					Rd. 20 X 53

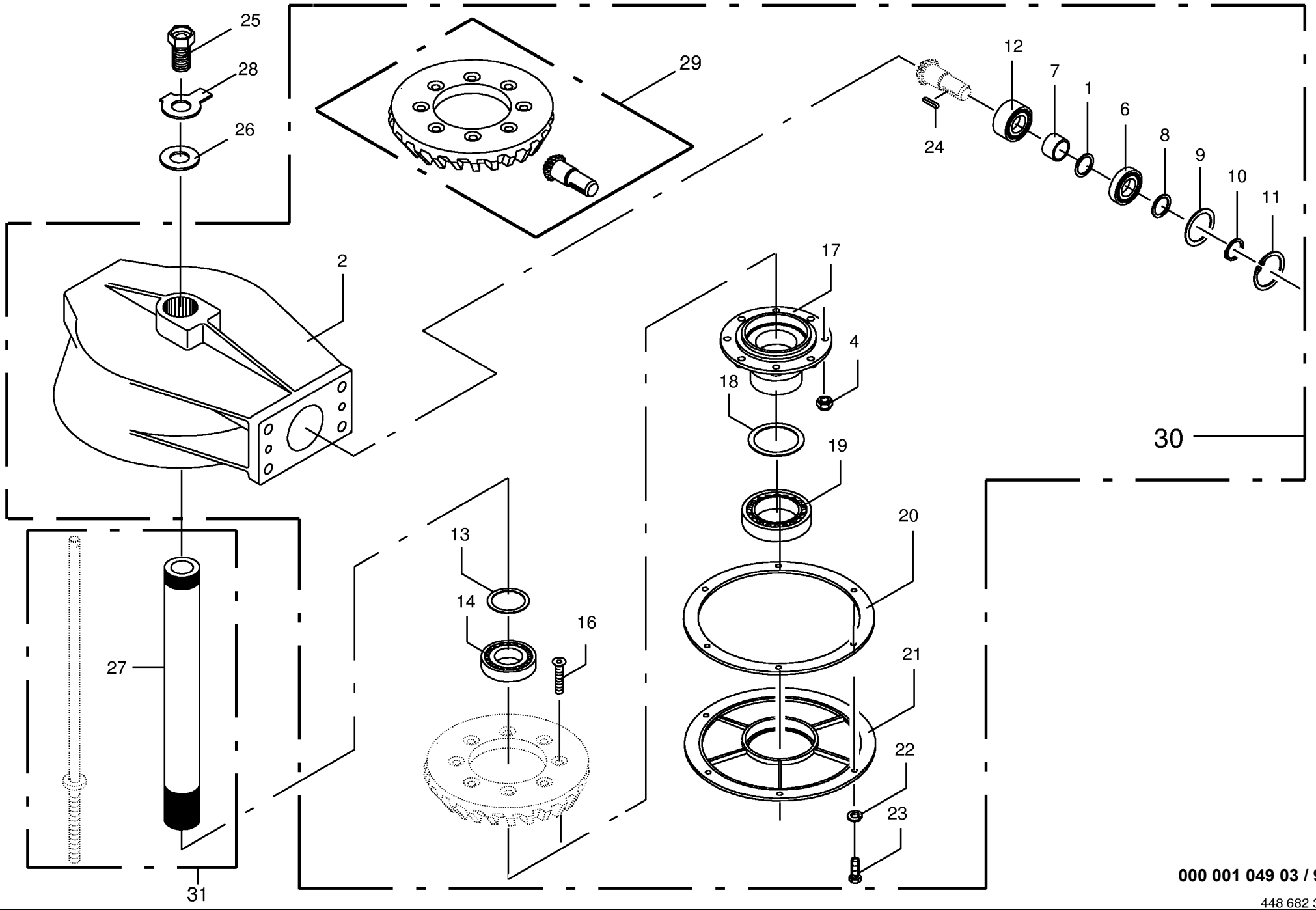




000 001 049 03 / 7.0

449 387 2

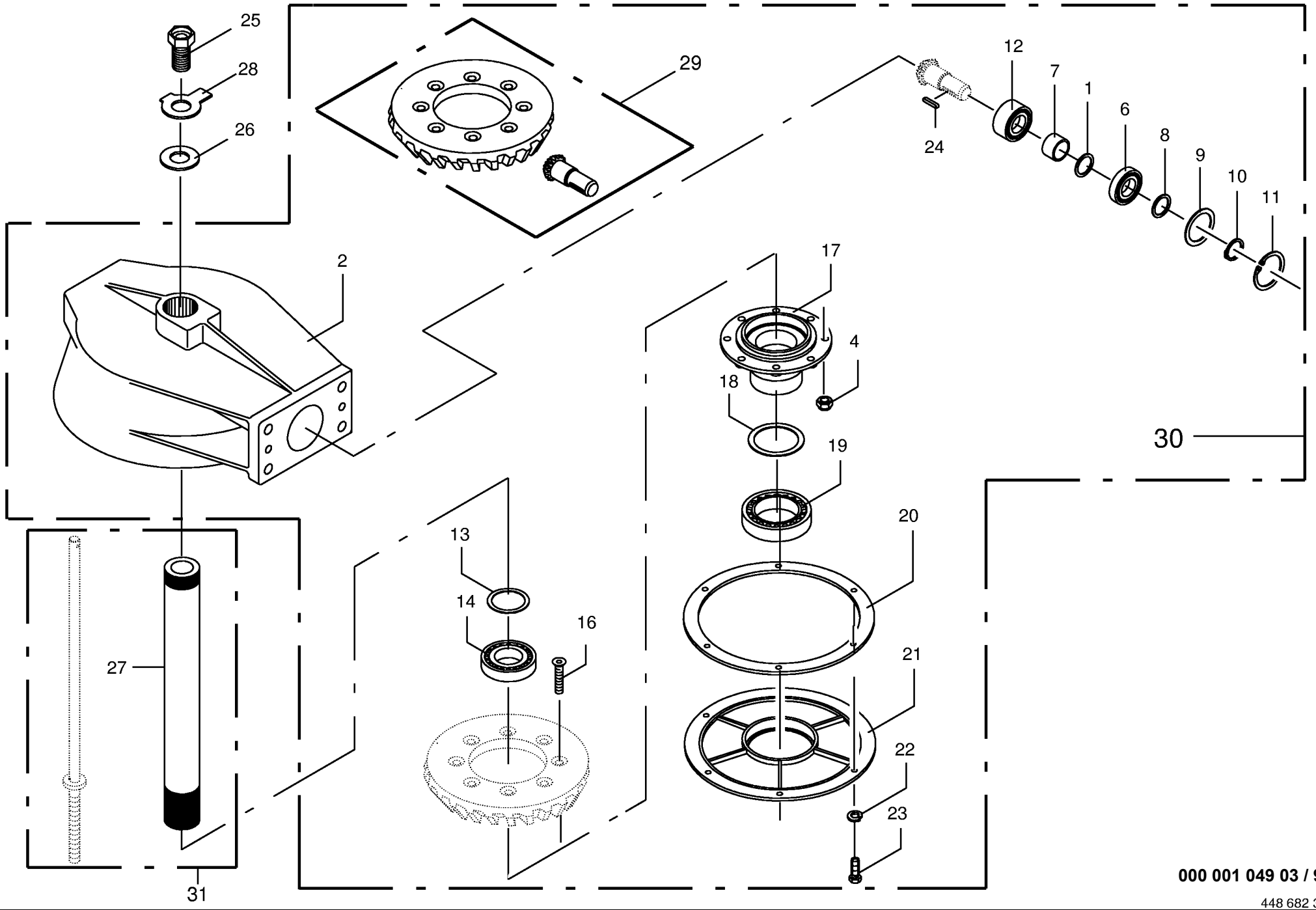




000 001 049 03 / 9.0

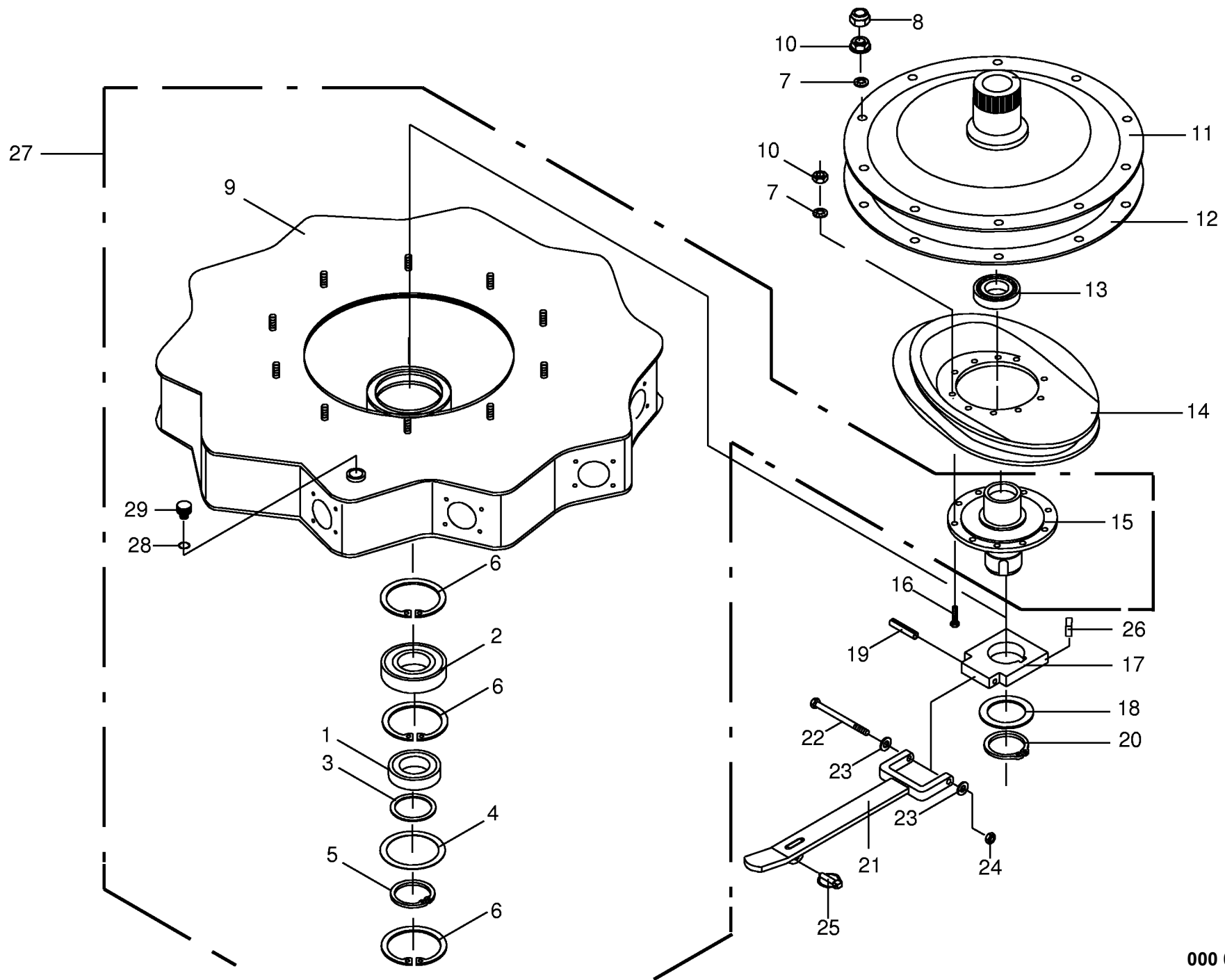
448 682 3

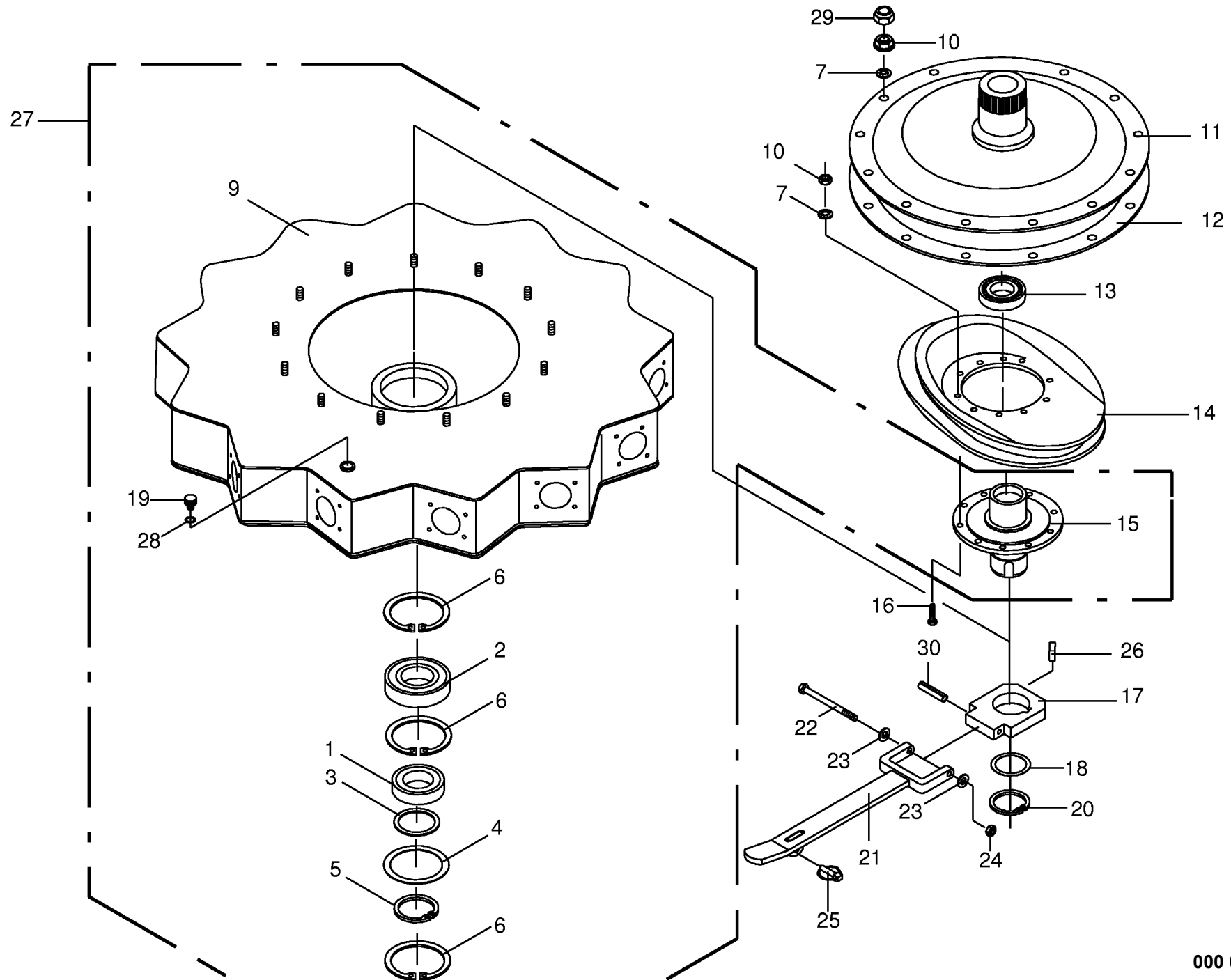
Getriebe Gearbox Carter					500001 - 536799	S W 1 2 0 1	S W 1 2 0 1 A					000 001 049 03	
Pos.	ID-Nr.	Benennung	Description	Description	Masch.-Nr-							448 682 3	9.0
												Bemerkung/Remarks/Remarque	
1	00 911 134 0	Passscheibe	Shim ring	Rondelle d'ajustage		x	x					35 X 45 X 1,0	
2	00 265 021 0	Getriebegehäuse	Gearbox housing	Carter du boîte de vitesses		x	x						
4	00 908 701 0	Sicherungsmutter	Locknut	Écrou hex		x	x					M 12	
6	00 930 537 0	Rillenkugellager	Grooved ball bearing	Roulement à gorge		x	x					6207 2RS	
7	00 332 490 0	Distanzbuchse	Spacer bushing	Entretoise prise femelle		x	x					35,9 X 42,4 X 15	
8	00 911 132 0	Passscheibe	Shim ring	Rondelle d'ajustage		x	x					35 X 45 X 0,3	
	00 911 133 0	Passscheibe	Shim ring	Rondelle d'ajustage		x	x					35 X 45 X 0,5	
	00 911 134 0	Passscheibe	Shim ring	Rondelle d'ajustage		x	x					35 X 45 X 1,0	
9	00 911 136 1	Passscheibe	Shim ring	Rondelle d'ajustage		x	x					35 X 45 X 2,0	
	00 910 912 0	Passscheibe	Shim ring	Rondelle d'ajustage		x	x					56 X 72 X 0,3	
	00 910 913 0	Passscheibe	Shim ring	Rondelle d'ajustage		x	x					56 X 72 X 0,5	
	00 910 914 0	Passscheibe	Shim ring	Rondelle d'ajustage		x	x					56 X 72 X 1,0	
10	00 910 915 0	Passscheibe	Shim ring	Rondelle d'ajustage		x	x					56 X 72 X 2,0	
11	00 911 541 0	Sicherungsring	Circlip	Circlip		x	x					A 35 X 1,5	
12	00 911 668 0	Sicherungsring	Circlip	Circlip		x	x					72 X 2,5	
12	00 931 122 0	Schrägkugellager	Angular ball bearing	Roulement en biais		x	x					3207 2RS	
13	00 911 023 0	Passscheibe	Shim ring	Rondelle d'ajustage		x	x					70 X 80 X 0,3	
	00 911 024 0	Passscheibe	Shim ring	Rondelle d'ajustage		x	x					70 X 80 X 1,0	
14	00 930 157 0	Rillenkugellager	Grooved ball bearing	Roulement à gorge		x	x					6014 2 RS	
16	00 904 065 0	Senkschraube	Countersunk screw	Vis à tête fraisée		x	x					M 12 X 40 -10.9	
17	00 265 023 0	Lagerflansch	Bearing flange	Bride de palier		x	x						
18	00 911 166 0	Passscheibe	Shim ring	Rondelle d'ajustage		x	x					90 X 100 X 0,3	
	00 911 168 0	Passscheibe	Shim ring	Rondelle d'ajustage		x	x					90 X 100 X 1	
19	00 930 323 0	Rillenkugellager	Grooved ball bearing	Roulement à gorge		x	x					6018 2 RS	
20	00 153 628 0	Dichtung	Gasket	Joint		x	x						
21	00 265 022 0	Getriebedeckel	Gearbox cover	Couvercle du boîte de vitesses		x	x						
22	00 909 909 1	Sperrkantscheibe	Detent edged washer	Disque à bord d'arrêt		x	x					SKM 10	
23	00 900 636 0	6kt-Schraube	Hex head bolt	Boulon tête hex		x	x					M 10 X 25	
24	00 915 072 1	Passfeder	Fit-in key	Clavette		x	x					A 8 X 7 X 32	
25	00 265 027 0	Schraube -für Hohlwelle	Screw -for hollow shaft	Boulon -pour arbre creux		x	x					Rd. 55 X 45	
26	00 265 029 0	Scheibe	Washer	Rondelle		x	x					34 X 68 X 4	
27	00 265 278 3	Hohlwelle	Hollow shaft	Arbre creux	500001 - 508492	x	x					Lg.= 613	
28	00 266 286 0	Hohlwelle	Hollow shaft	Arbre creux	508493 -	x	x						
29	00 910 346 0	Scheibe	Washer	Rondelle		x	x					31 X 56 X 1,6	
29	00 153 352 0	Radsatz	Set of wheels	Jeu de roues		x	x					Z= 12 / Z= 83	
30	00 265 357 0	Getriebe -kpl.	Gearbox -cpl.	Boîte de vitesses -cpl.		x	x						
	00 926 000 0	Getriebebliesfett -Id.-Nr.= 1kg	Semi-fluid gear lubricant -Id.-no.= 1kg	Graisse fluide pour boites de -Id.-no.= 1kg		x	x						



000 001 049 03 / 9.0

448 682 3

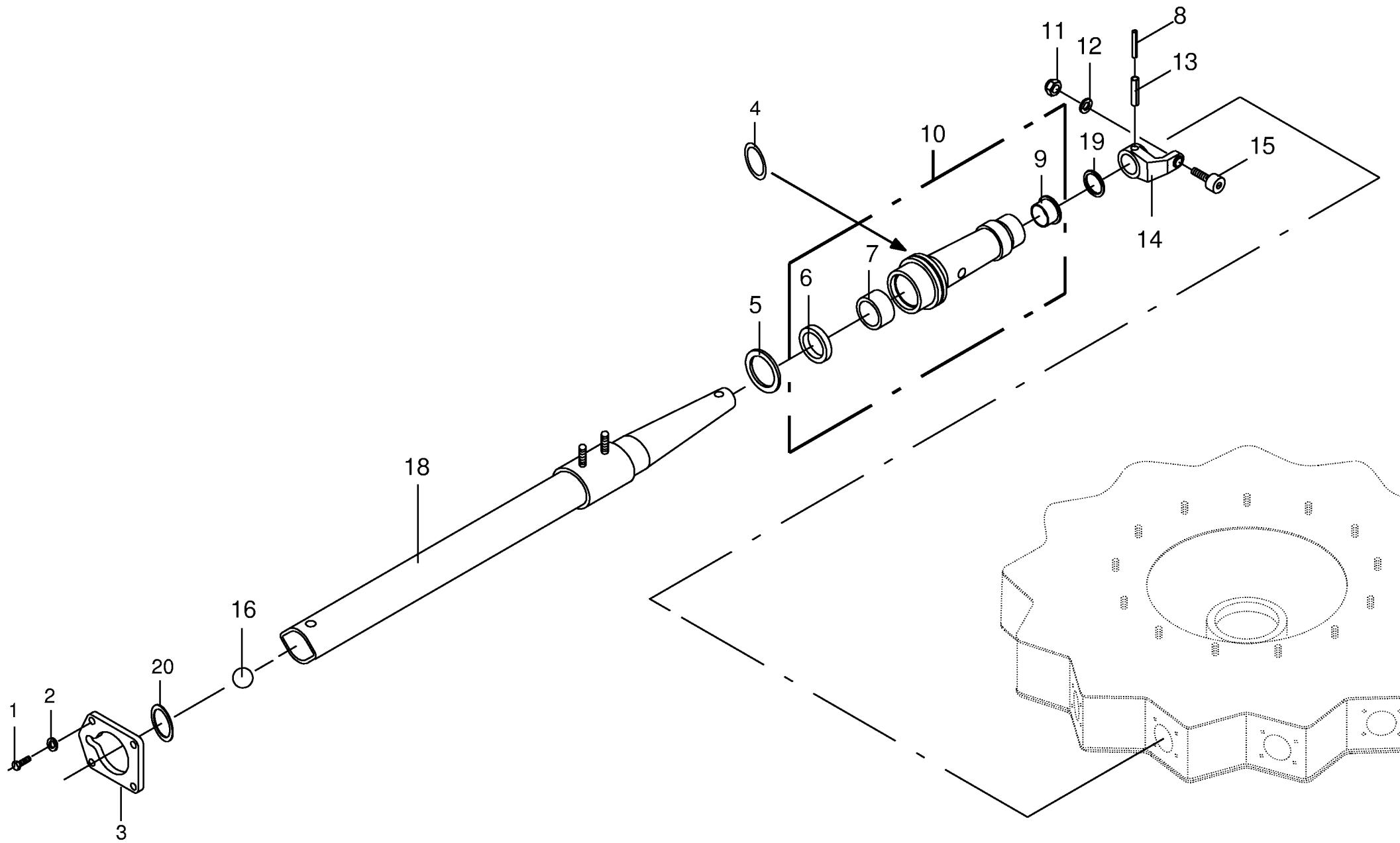


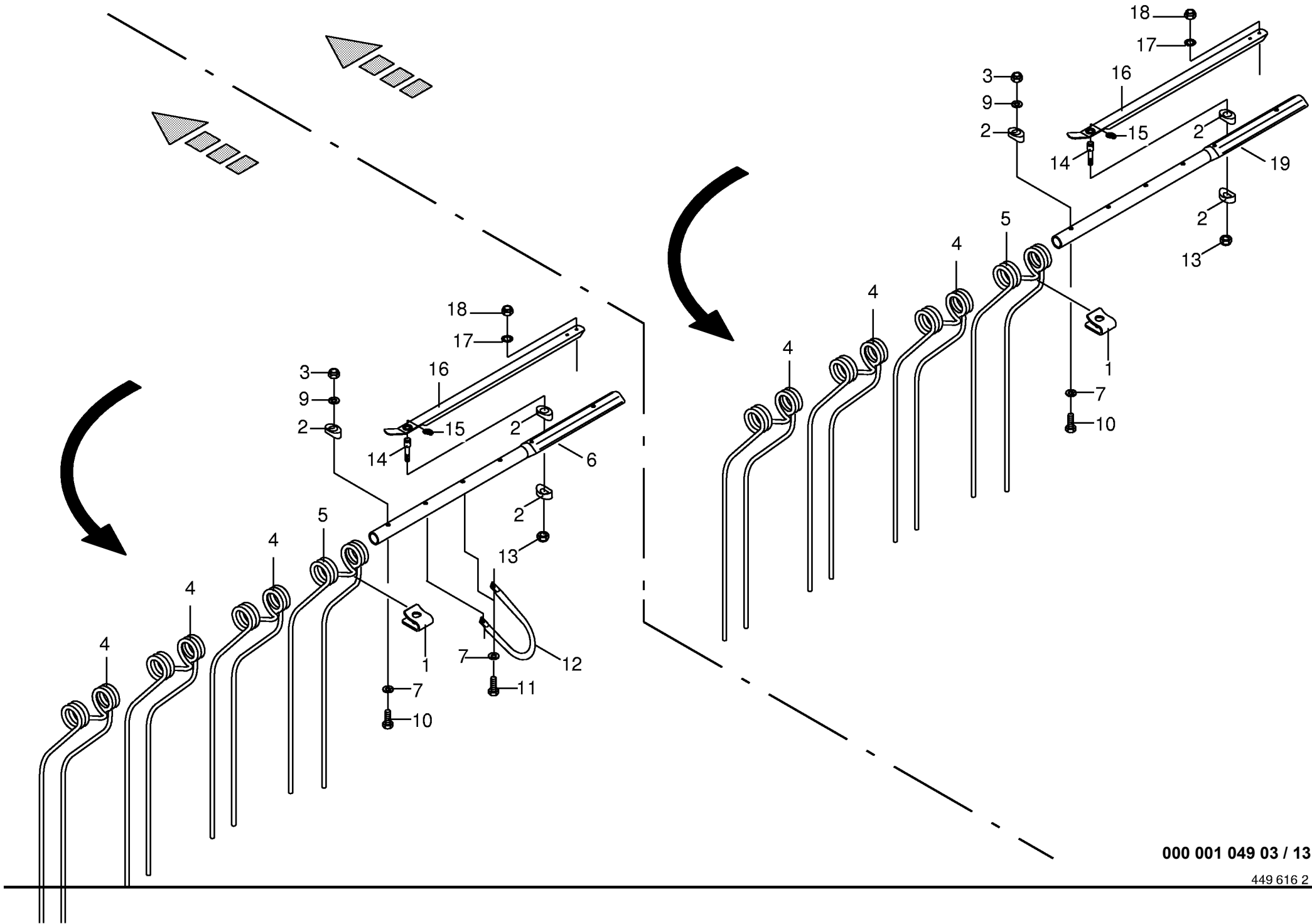


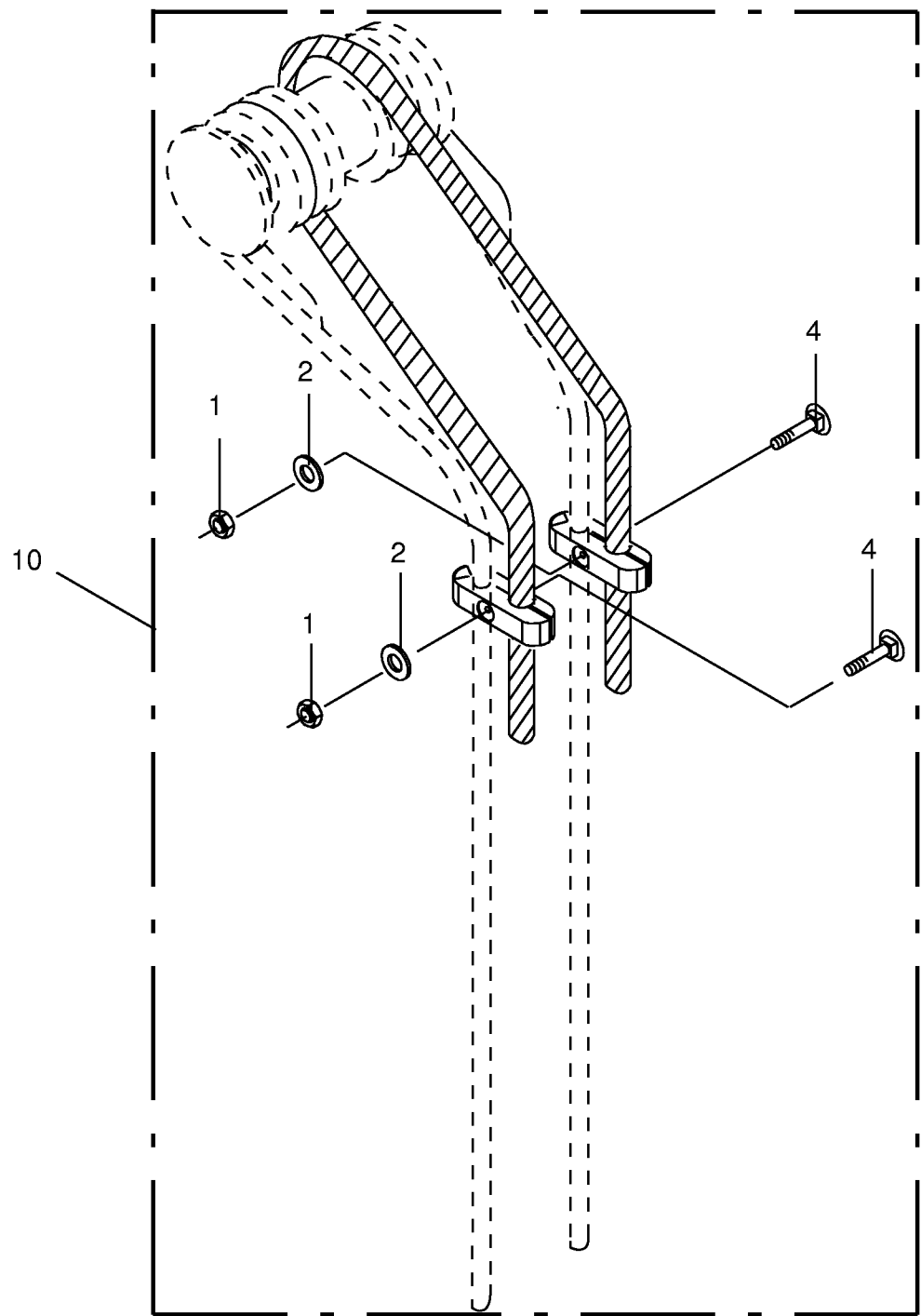
000 001 049 03 / 11.0

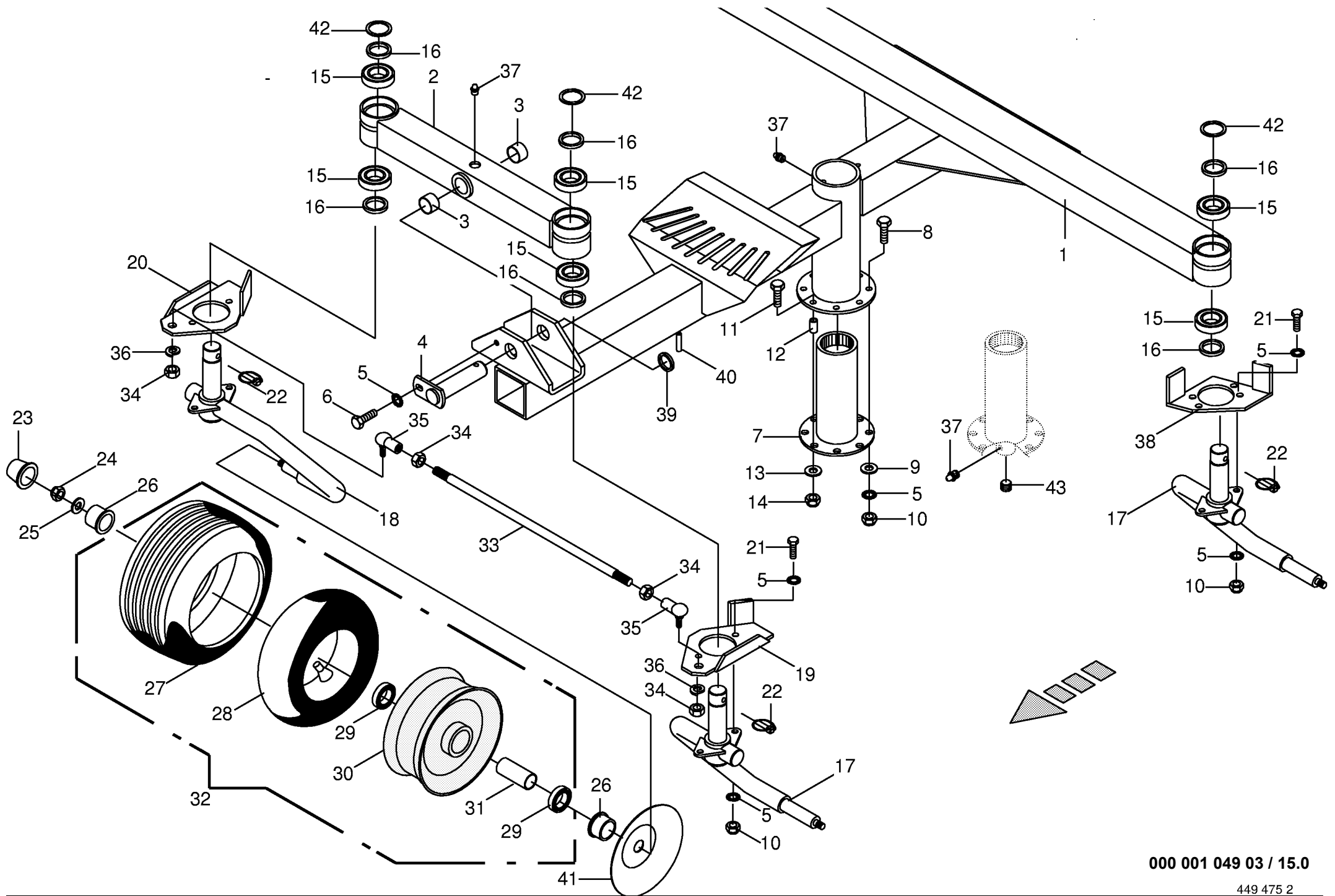
448 888 5

Kurvenbahn 13 Arme hinten links Cam track left-back Disque a came gauche-arriere					500001 - 536799	S W 1 2 0 1	S W 1 2 0 1 A					000 001 049 03	
Pos.	ID-Nr.	Benennung	Description	Description	Masch.-Nr-							448 888 5	11.0
												Bemerkung/Remarks/Remarque	
1	00 936 043 0	Radial-Wellendichtring	Radial-shaft sealing ring	Radial-bague d'étanchéité		x	x					A 75 X 115 X 12	
2	00 930 283 0	Rillenkugellager	Grooved ball bearing	Roulement à gorge		x	x					6015 2RS	
3	00 910 868 0	Passscheibe	Shim ring	Rondelle d'ajustage		x	x					75 X 95 X 1	
	00 910 824 0	Passscheibe	Shim ring	Rondelle d'ajustage		x	x					75 X 95 X 0,5	
4	00 910 861 0	Passscheibe	Shim ring	Rondelle d'ajustage		x	x					75 X 95 X 0,3	
	00 910 835 0	Passscheibe	Shim ring	Rondelle d'ajustage		x	x					95 X 115 X 1	
	00 910 836 0	Passscheibe	Shim ring	Rondelle d'ajustage		x	x					95 X 115 X 0,5	
	00 910 875 0	Passscheibe	Shim ring	Rondelle d'ajustage		x	x					95 X 115 X 0,3	
5	00 911 570 0	Sicherungsring	Circlip	Circlip		x	x					A 75 X 2,5	
6	00 911 604 0	Sicherungsring	Circlip	Circlip		x	x					I 115 X 4,0	
7	00 909 910 1	Sperrkantscheibe	Detent edged washer	Disque à bord d'arrêt		x	x					SKM 12	
9	00 265 350 0	Kreisel 13 Arme -Linksablage	Rotor 13 arms -left hand storage	Rotor 13 bras -dépôt en gauche		x	x						
10	00 908 701 0	Sicherungsmutter	Locknut	Écrou hex		x	x					M 12	
11	00 265 035 0	Kreiselnabe -13 Loch	Rotor hub -13 hole	Moyeu de disque -13 trou		x	x						
12	00 265 039 0	Dichtung -13 Loch	Gasket -13 hole	Joint -13 trou		x	x						
13	00 930 156 0	Rillenkugellager	Grooved ball bearing	Roulement à gorge		x	x					6012 2RS	
14	00 265 050 0	Kurvenbahn	Cam track	Trajet de courbe		x	x						
15	00 265 435 0	Nabe	Hub	Moyeu		x	x						
16	00 900 657 0	6kt-Schraube	Hex head bolt	Boulon tête hex		x	x					M 12 X 35	
17	00 265 283 0	Verstellstück	Adjustable fitting	Pièce de réglage		x	x						
18	00 910 740 0	Stützscheibe	Supporting disc	Rondelle diélectrique		x	x					S 60 X 75 X 3,0	
19	00 906 010 1	Verschlussschraube	Screw plug	Bouchon fileté		x	x					M 18 X 1,5	
20	00 911 562 0	Sicherungsring	Circlip	Circlip		x	x					A 60 X 3,0	
21	00 265 806 0	Handhebel	Hand lever	Levier à main		x	x						
22	00 901 159 0	6kt-Schraube	Hex head bolt	Boulon tête hex		x	x					M 6 X 120	
23	00 910 411 1	Scheibe	Washer	Rondelle		x	x					6,4 X 12,5 X 1,6	
24	00 908 704 1	Sicherungsmutter	Locknut	Écrou hex		x	x					M 6	
25	00 917 009 0	Klappstecker	Linch pin	Goupille clip		x	x					8 X 42	
26	00 915 245 0	Passfeder	Fit-in key	Clavette		x	x					B 18 X 11 X 20	
27	00 265 433 0	Kreisel -13 Arme, Linksablage	Rotor -13 arms, left hand storage	Rotor -13 bras, dépôt en gauche		x	x						
	00 926 000 0	Getriebefliessfett -Id.-Nr.= 1kg	Semi-fluid gear lubricant -Id.-no.= 1kg	Graisse fluide pour boites de -Id.-no.= 1kg		x	x						
28	00 937 727 0	Dichtring	Gasket ring	Bague d'étanchéité		x	x					A 18 X 24	
29	00 938 609 0	6kt-Schutzkappe	Protecting cap	Capuchon protecteur	500001 - 516000	x	x					schwarz / SW 19	
30	00 912 716 2	Spannstift	Roll pin	Goupille de serrage		1	1					10 X 50	
	00 912 717 2	Spannstift	Roll pin	Goupille de serrage		1	1					10 X 55	

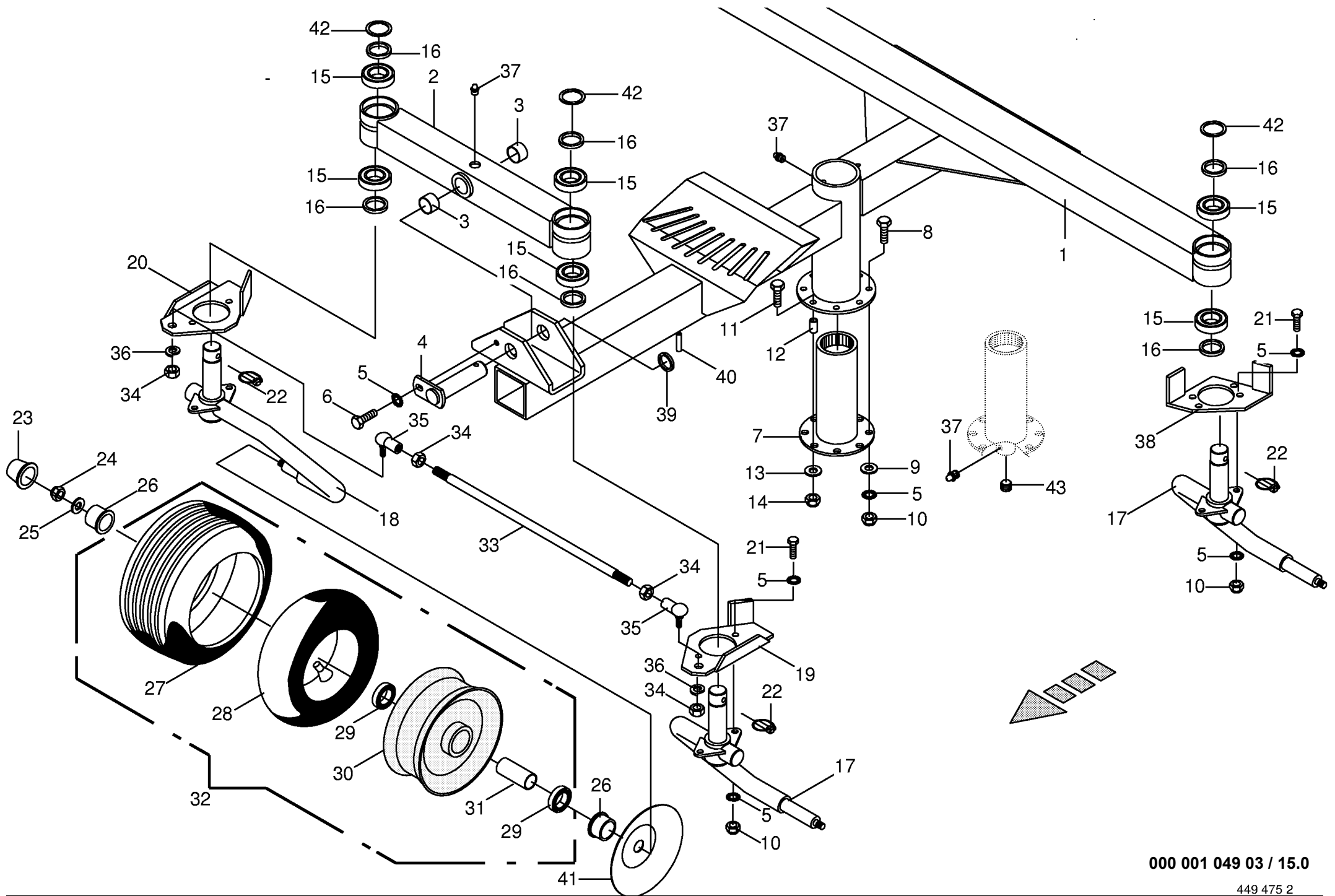


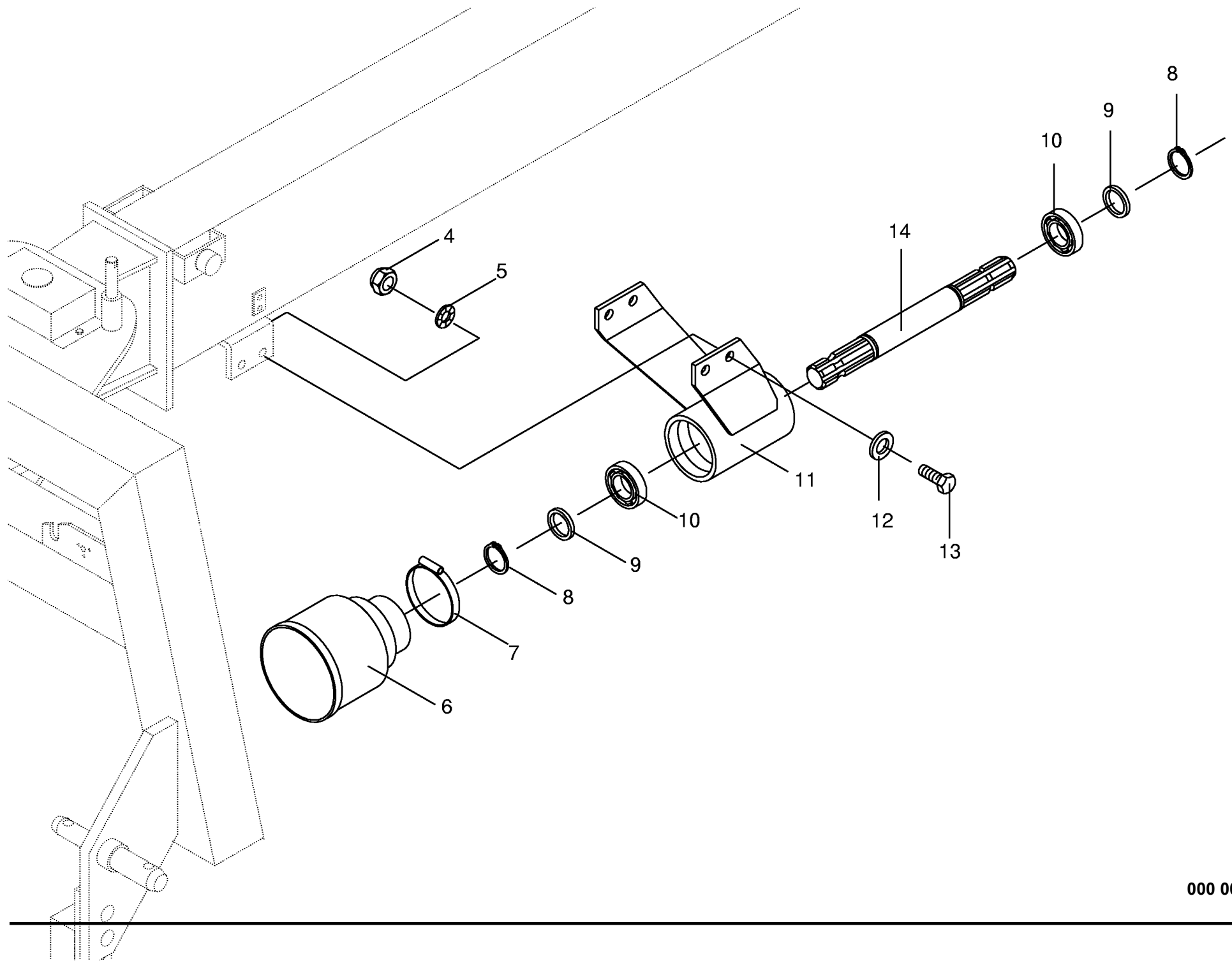


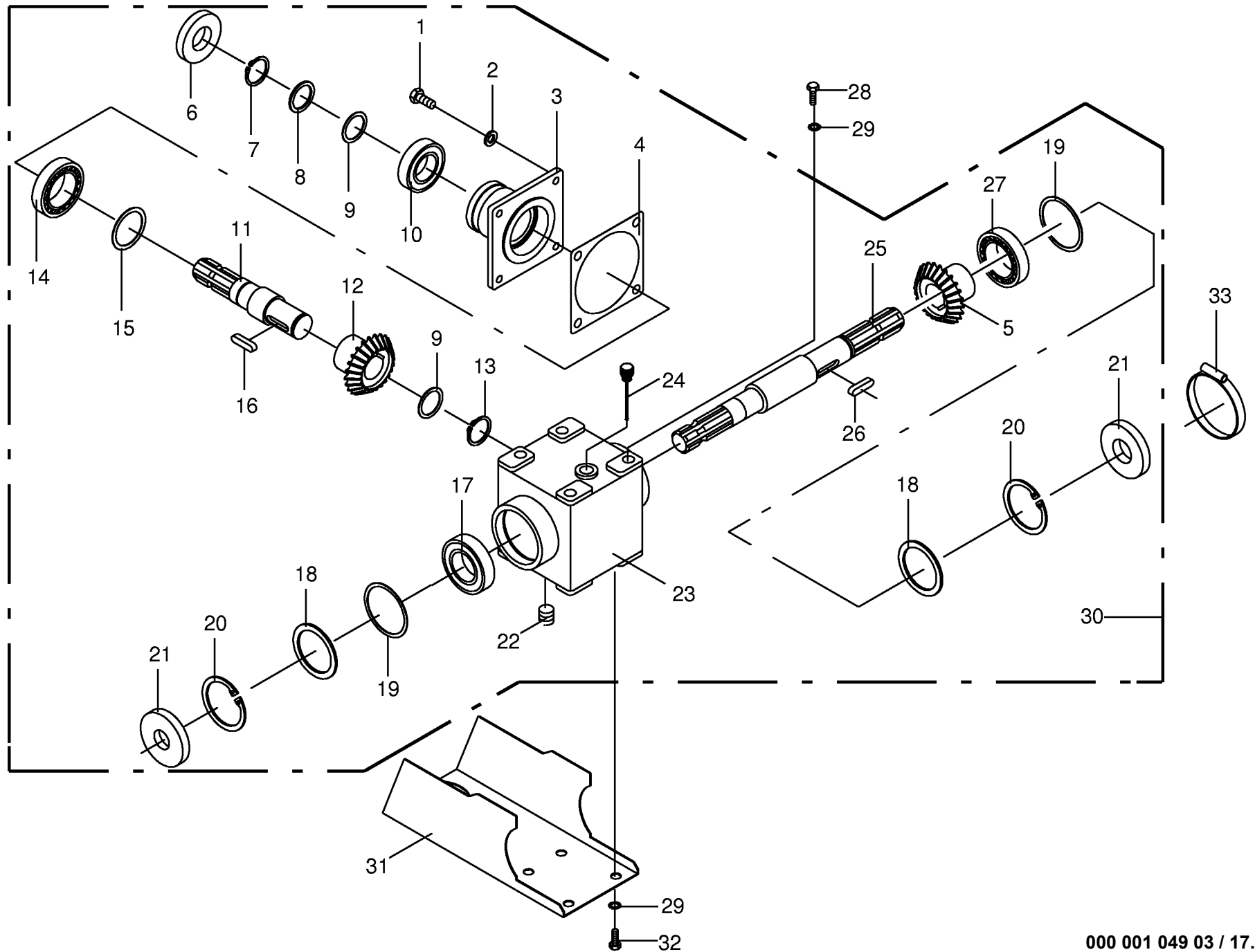




Fahrgestell rechts/links Chassis rh/lh Chassis droite/gauche					500001 - 536799	S W 1 2 0 1	S W 1 2 0 1 A					000 001 049 03	
Pos.	ID-Nr.	Benennung	Description	Description	Masch.-Nr-							449 475 2	15.0
												Bemerkung/Remarks/Remarque	
1	00 266 610 0	Fahrwerk	Running gear	Châssis		x	x						
2	00 266 608 0	Querachse -inkl. Buchse	Cross axle -incl. bushing	Essieu transversal -incl. douille		x	x						
3	00 934 909 0	Bundbuchse	Collar bush	Douille de touchette		x	x					30 X 34/42 X 26	
4	00 266 620 0	Bolzen	Pin	Boulon	500001 - 507475	x	x					Rd. 30 X 127	
5	00 251 172 1	Bolzen	Pin	Boulon	507476 -	x	x					Rd. 30 X 133	
6	00 909 909 1	Sperrkantscheibe	Detent edged washer	Disque à bord d'arrêt		x	x					SKM 10	
7	00 900 634 0	6kt-Schraube	Hex head bolt	Boulon tête hex		x	x					M 10 X 20	
7	00 265 891 0	Profilhülse	Profile bushing	Douille profilé		x	x						
8	00 900 637 0	6kt-Schraube	Hex head bolt	Boulon tête hex		x	x					M 10 X 30	
9	00 910 414 0	Scheibe	Washer	Rondelle		x	x					10,5 X 21 X 2	
10	00 908 758 0	Sicherungsmutter	Locknut	Écrou hex		x	x					M 10	
11	00 900 239 1	6kt-Schraube	Hex head bolt	Boulon tête hex		x	x					M 6 X 25	
12	00 912 534 0	Spannstift	Roll pin	Goupille de serrage		x	x					12 X 12	
13	00 910 351 1	Scheibe	Washer	Rondelle		x	x					6,4 X 18 X 1,6	
14	00 908 704 1	Sicherungsmutter	Locknut	Écrou hex		x	x					M 6	
15	00 930 507 0	Rillenkugellager	Grooved ball bearing	Roulement à gorge		x	x					6007 2RS	
16	00 015 066 0	Distanzring	Spacer ring	Bague d'écartement		x	x					44,5 X 4,5 X 6	
17	00 265 894 0	Radarm -links	Wheel bracket -left	Bras de roue -gauche		x	x						
18	00 265 895 0	Radarm -rechts	Wheel bracket -right	Bras de roue -droite		x	x						
19	00 266 650 0	Anschlag -links	Limit stop -left	Butée -gauche		x	x						
20	00 266 651 0	Anschlag -rechts	Limit stop -right	Butée -droite		x	x						
21	00 900 636 0	6kt-Schraube	Hex head bolt	Boulon tête hex		x	x					M 10 X 25	
22	00 917 011 0	Klappstecker	Linch pin	Goupille clip		x	x					10 X 45	
23	00 938 833 0	Radkappe	Wheel cap	Chapeau de roue		x	x					Rd. 52	
24	00 908 701 0	Sicherungsmutter	Locknut	Écrou hex		x	x					M 12	
25	00 910 609 0	Scheibe	Washer	Rondelle		x	x					13 X 37 X 3	
26	00 938 832 0	Dichtring	Gasket ring	Bague d'étanchéité		x	x					48/25 X 13,5	
27	00 953 249 2	Reifen	Tyre	Pneu		x	x					16 X 6.50-8 10PLY	
28	00 953 328 0	Schlauch	Hose	Tuyau		x	x					16 X 6.50-8 TR 13	
29	00 930 535 0	Rillenkugellager	Grooved ball bearing	Roulement à gorge		x	x					6205 2RS	
30	00 953 158 0	Felge	Rim	Jante		x	x					5.5 X 8	
31	00 938 831 0	Distanzrohr	Spacer tube	Tube d'entretoisement		x	x					27 X 30 X 34	
32	00 953 058 1	Rad -kpl.	Wheel -cpl.	Roue -cpl.		x	x					16 X 6.50-8 10PR	
33	00 266 654 0	Spurstange	Track rod	Barre de direction		x	x					Lg.= 492	
34	00 908 019 1	6kt-Mutter	Hex nut	Écrou hex		x	x					M 14 X 1,5	
35	00 927 150 0	Winkelgelenk	Link	Joint		x	x					CS 19	
36	00 910 013 0	Federring	Spring washer	Rondelle elastique		x	x					B 14	
37	00 919 105 0	Kegelschmiernippel	Grease nipple	Graisser à cône		x	x					AM 8 X 1	

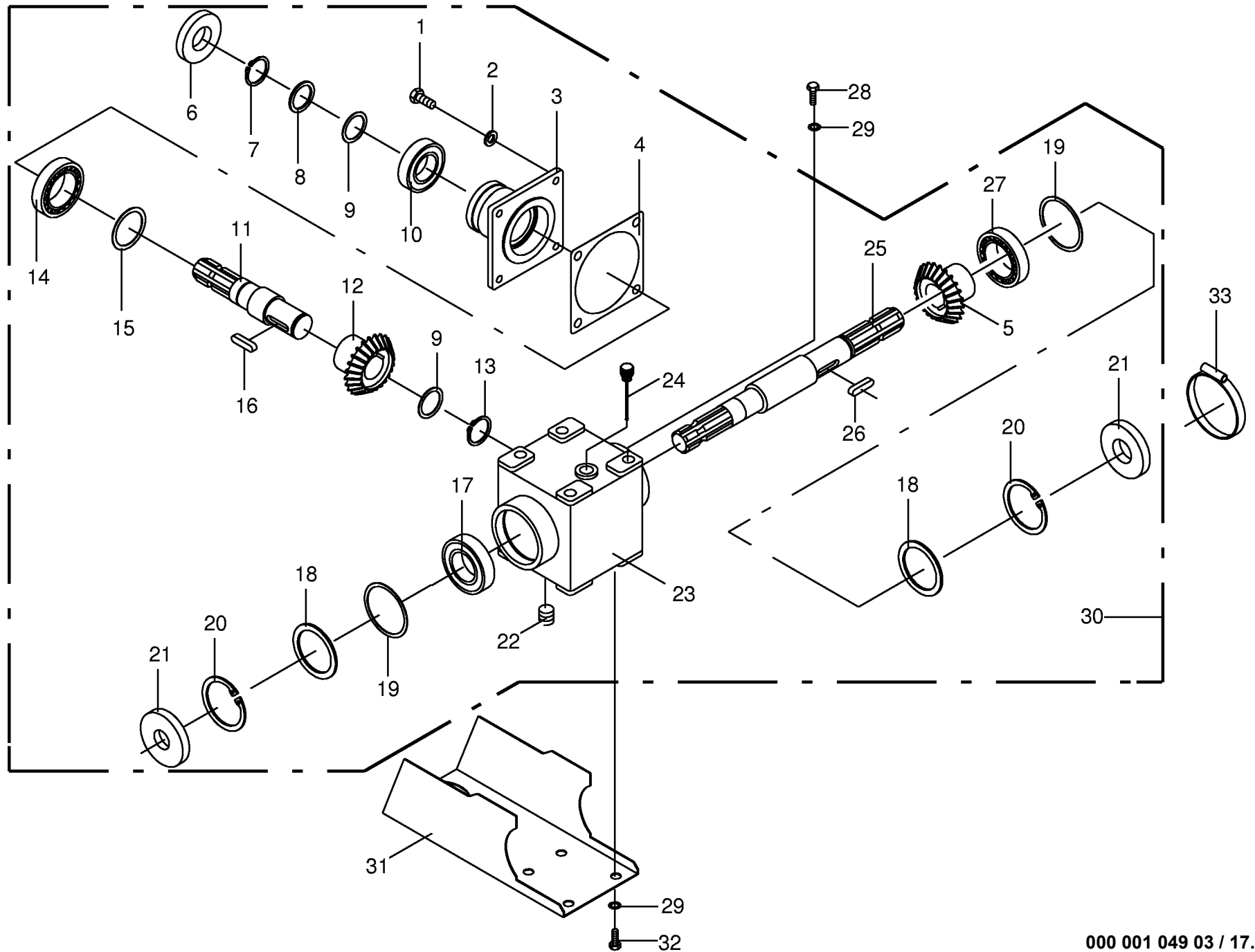




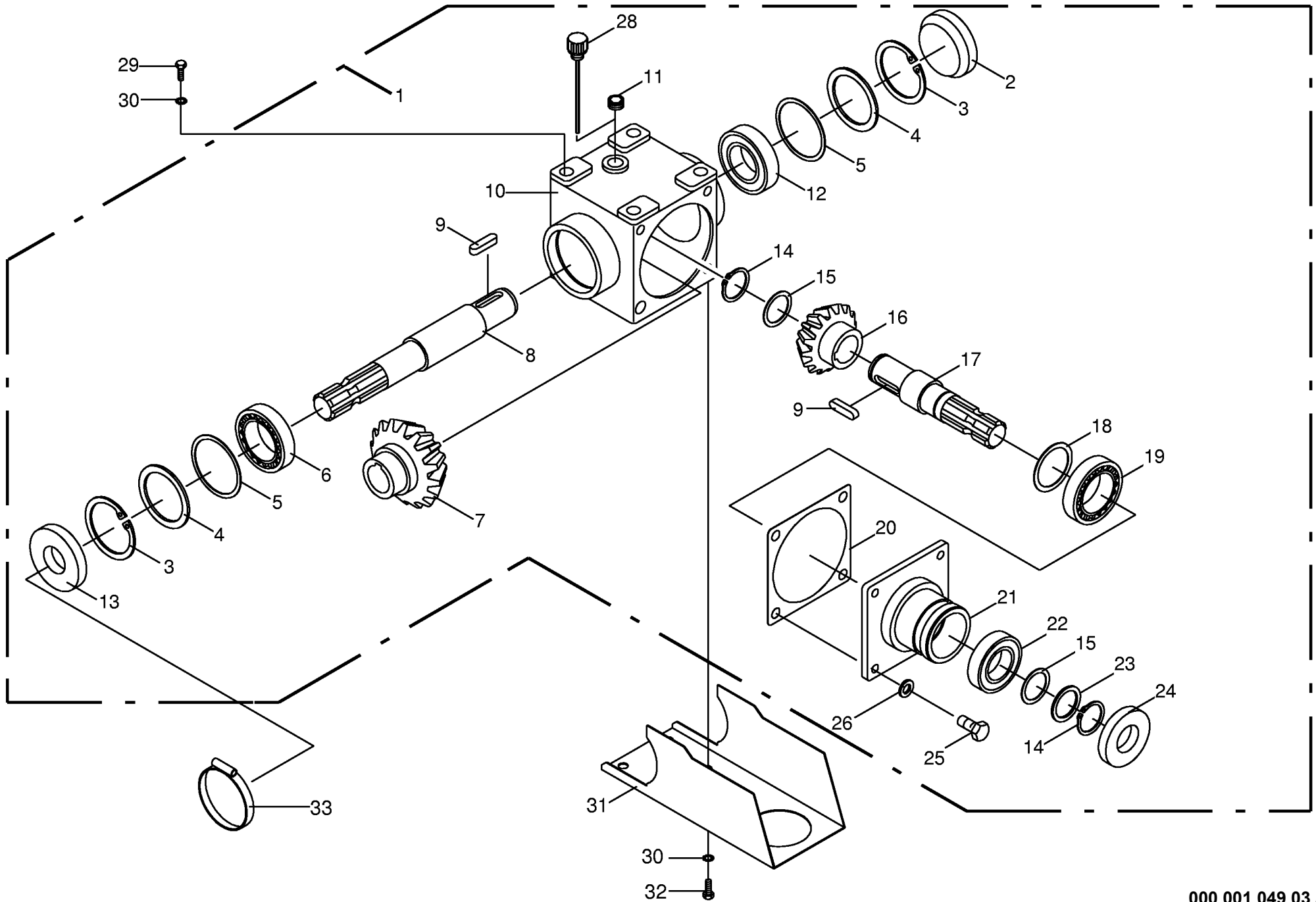


000 001 049 03 / 17.0

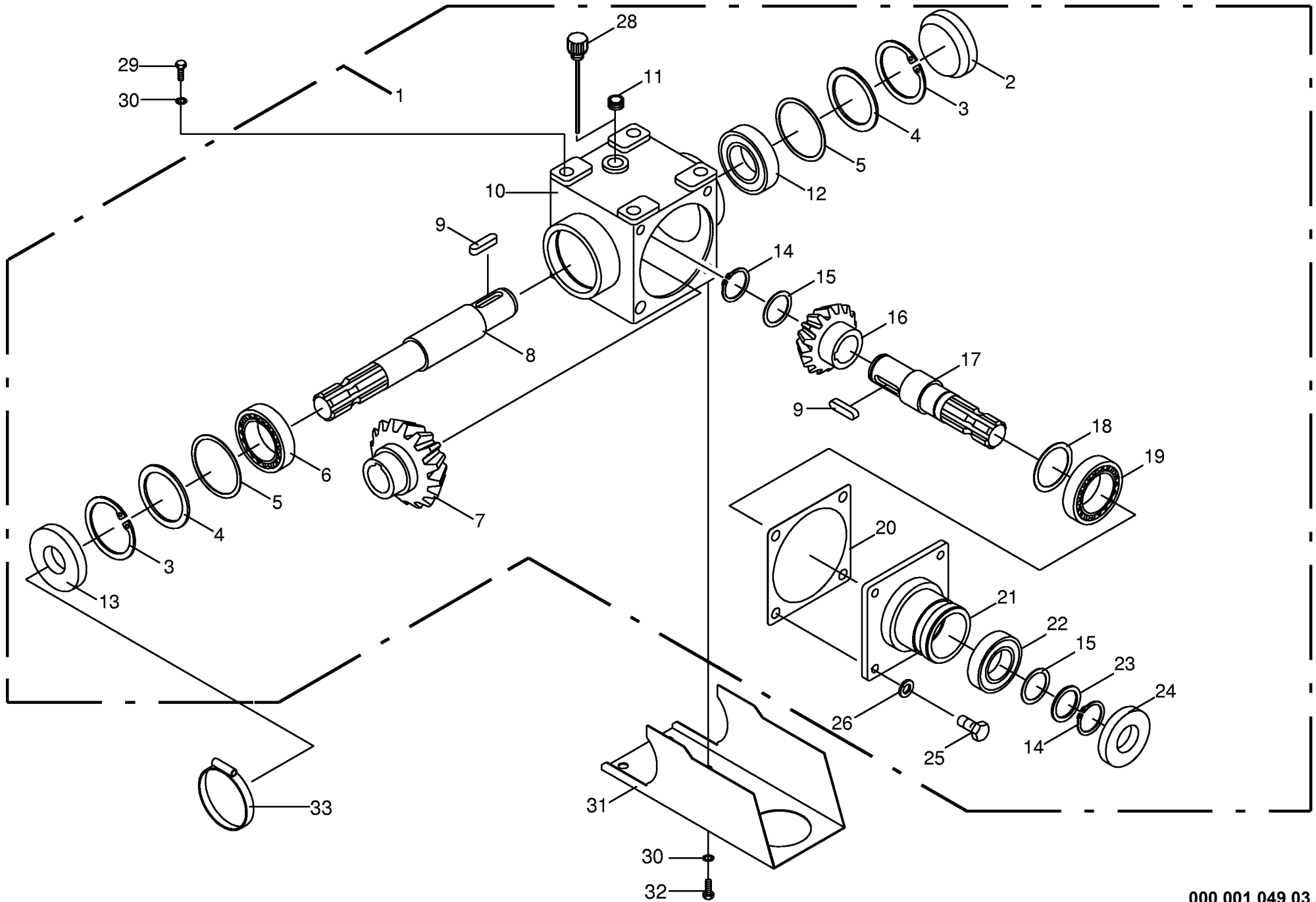
Getriebe vorne Gearbox front Carter avant					500001 - 536799	S W 1 2 0 1	S W 1 2 0 1 A					000 001 049 03
Pos.	ID-Nr.	Benennung	Description	Description	Masch.-Nr-						449 365 3	17.0
											Bemerkung/Remarks/Remarque	
1	00 900 655 0	6kt-Schraube	Hex head bolt	Boulon tête hex		x	x				M 12 X 25	
2	00 910 035 0	Federring	Spring washer	Rondelle elastique		x	x				B 12	
3	00 146 976 2	Getriebedeckel	Gearbox cover	Couvercle du boîte de vitesses		x	x					
4	00 145 212 0	Getriebedichtung	Gearbox seal	Joint de boîte de vitesses		x	x					
5	00 151 702 0	Kegelrad	Bevel wheel	Pignon conique		x	x				Z= 19	
6	00 936 337 0	Radial-Wellendichtring	Radial-shaft sealing ring	Radial-bague d'étanchéité		x	x				A 35 X 72 X 12	
7	00 911 541 0	Sicherungsring	Circlip	Circlip		x	x				A 35 X 1,5	
8	00 910 727 1	Stützscheibe	Supporting disc	Rondelle diélectrique		x	x				S 35 X 45 X 2,5	
9	00 911 130 0	Passscheibe	Shim ring	Rondelle d'ajustage		x	x				35 X 45 X 0,1	
	00 911 132 0	Passscheibe	Shim ring	Rondelle d'ajustage		x	x				35 X 45 X 0,3	
	00 911 133 0	Passscheibe	Shim ring	Rondelle d'ajustage		x	x				35 X 45 X 0,5	
	00 911 134 0	Passscheibe	Shim ring	Rondelle d'ajustage		x	x				35 X 45 X 1,0	
10	00 930 137 0	Rillenkugellager	Grooved ball bearing	Roulement à gorge		x	x				6207	
11	00 145 215 3	Getriebewelle	Gearbox shaft	Arbre de boîte de vitesse		x	x				Rd. 42 X 193	
12	00 151 701 0	Kegelrad	Bevel wheel	Pignon conique		x	x				Z= 23	
13	00 911 541 0	Sicherungsring	Circlip	Circlip		x	x				A 35 X 1,5	
14	00 932 155 0	Kegelrollenlager	Taper roller bearing	Roulement à rouleaux coniques		x	x				32210 A	
15	00 910 900 0	Passscheibe	Shim ring	Rondelle d'ajustage		x	x				50 X 62 X 0,1	
	00 910 902 0	Passscheibe	Shim ring	Rondelle d'ajustage		x	x				50 X 62 X 0,3	
	00 910 903 0	Passscheibe	Shim ring	Rondelle d'ajustage		x	x				50 X 62 X 0,5	
16	00 910 904 0	Passscheibe	Shim ring	Rondelle d'ajustage		x	x				50 X 62 X 1,0	
17	00 915 122 0	Passfeder	Fit-in key	Clavette		x	x				A 10 X 8 X 40	
18	00 930 167 0	Rillenkugellager	Grooved ball bearing	Roulement à gorge		x	x				6307	
18	00 910 741 1	Stützscheibe	Supporting disc	Rondelle diélectrique		x	x				S 63 X 80 X 3	
19	00 911 022 0	Passscheibe	Shim ring	Rondelle d'ajustage		x	x				70 X 80 X 0,1	
	00 911 023 0	Passscheibe	Shim ring	Rondelle d'ajustage		x	x				70 X 80 X 0,3	
	00 911 024 0	Passscheibe	Shim ring	Rondelle d'ajustage		x	x				70 X 80 X 1,0	
20	00 911 673 0	Sicherungsring	Circlip	Circlip		x	x				80 X 2,5	
21	00 936 339 1	Radial-Wellendichtring	Radial-shaft sealing ring	Radial-bague d'étanchéité		x	x				A 35 X 80 X 13	
22	00 906 040 1	Verschlussschraube	Screw plug	Bouchon fileté		x	x				M 18 X 1,5	
23	00 145 396 1	Getriebegehäuse	Gearbox housing	Carter du boîte de vitesses		x	x					
24	00 490 161 1	Ölmesstab	Oil level dipstick	Jauge de niveau d'huile		x	x				M 18 X 1,5	
25	00 145 397 0	Getriebewelle	Gearbox shaft	Arbre de boîte de vitesse		x	x				Rd. 42 X 374	
26	00 915 122 0	Passfeder	Fit-in key	Clavette		x	x				A 10 X 8 X 40	
27	00 932 177 0	Kegelrollenlager	Taper roller bearing	Roulement à rouleaux coniques		x	x				32010 X	
28	00 900 335 1	6kt-Schraube	Hex head bolt	Boulon tête hex		x	x				M 16 X 30	
29	00 909 912 1	Sperrkantscheibe	Detent edged washer	Disque à bord d'arrêt		x	x				SKM 16	
30	00 266 562 0	Getriebe -kpl.	Gearbox -cpl.	Boîte de vitesses -cpl.		x	x					

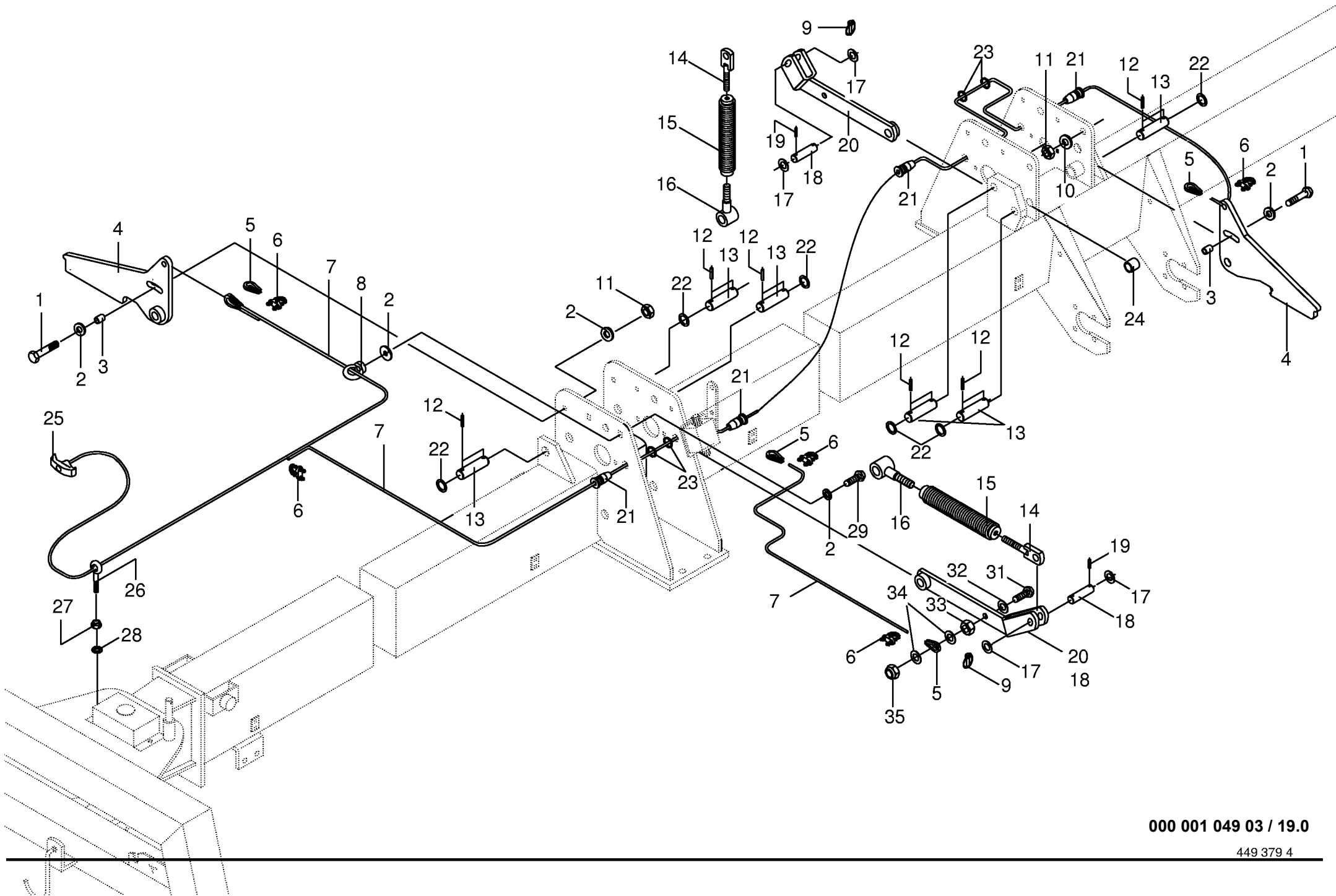


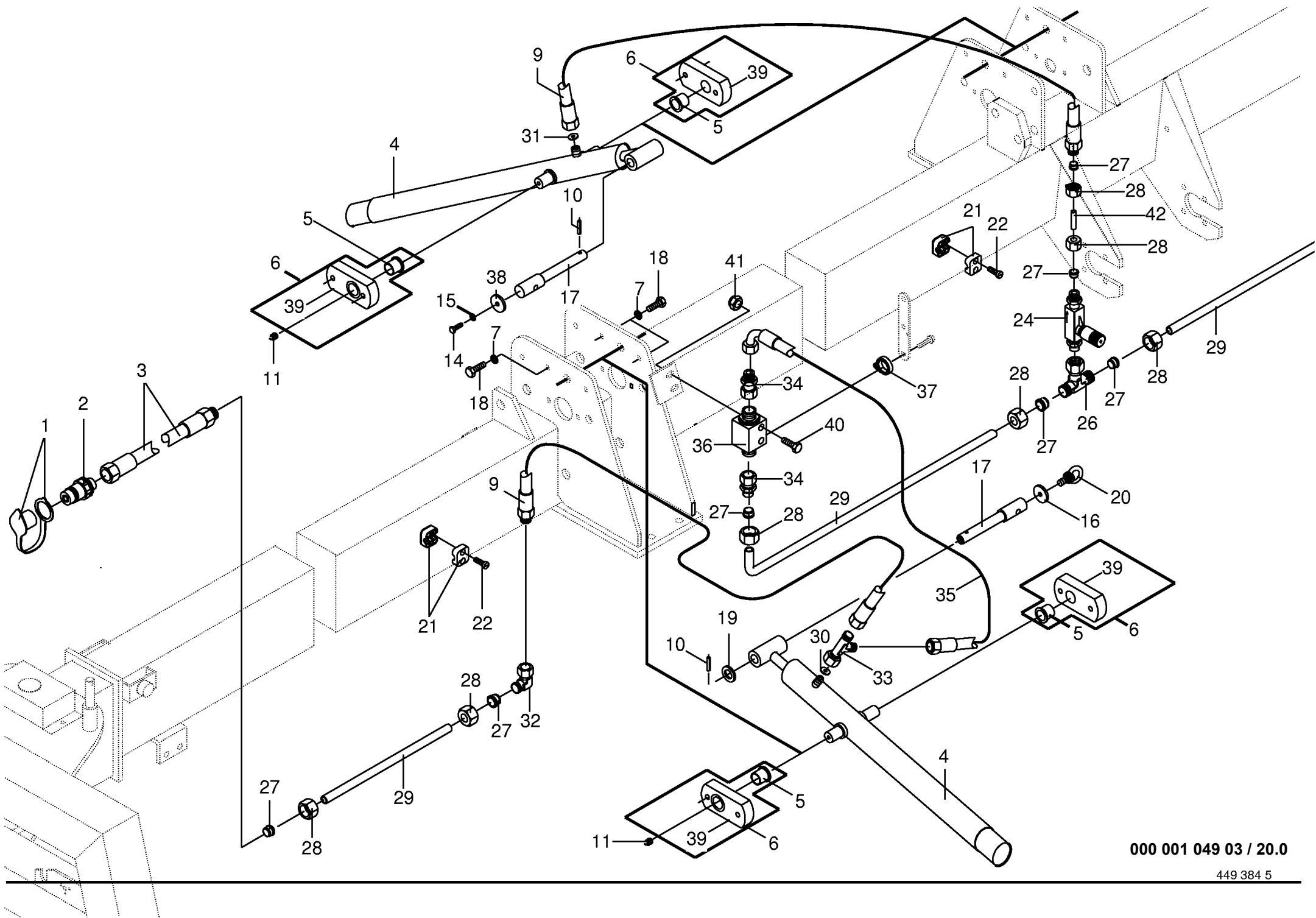
000 001 049 03 / 17.0



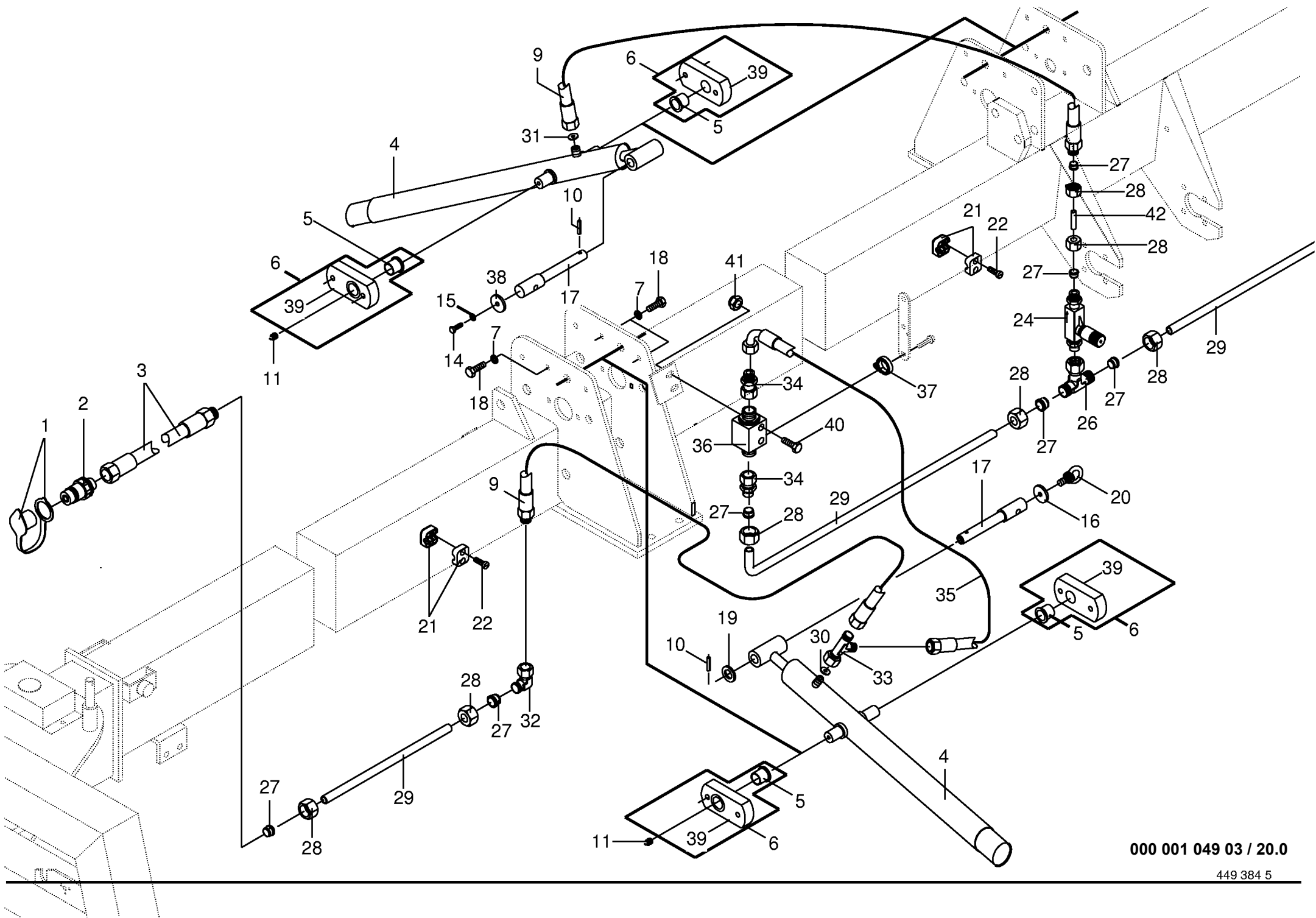
Getriebe hinten Gearbox back Carter arriere					500001 - 536799	S W 1 2 0 1	S W 1 2 0 1 A					000 001 049 03	
Pos.	ID-Nr.	Benennung	Description	Description	Masch.-Nr-							449 621 4	18.0
												Bemerkung/Remarks/Remarque	
1	00 266 563 0	Getriebe -hinten	Gearbox -back	Boîte de vitesses -derrière		x	x						
	00 926 101 0	Getriebeöl -Id.-Nr.= 1ltr	Oil -Id.-no.= 1ltr	Huile -Id.-no.= 1ltr		0,5	0,5						
2	00 925 205 2	Verschlussdeckel	Sealing cap	Couvercle de fermeture		x	x					Rd. 80	
3	00 911 673 0	Sicherungsring	Circlip	Circlip		x	x					80 X 2,5	
4	00 910 741 1	Stützscheibe	Supporting disc	Rondelle diélectrique		x	x					S 63 X 80 X 3	
5	00 911 022 0	Passscheibe	Shim ring	Rondelle d'ajustage		x	x					70 X 80 X 0,1	
	00 911 023 0	Passscheibe	Shim ring	Rondelle d'ajustage		x	x					70 X 80 X 0,3	
	00 911 024 0	Passscheibe	Shim ring	Rondelle d'ajustage		x	x					70 X 80 X 1,0	
6	00 930 167 0	Rillenkugellager	Grooved ball bearing	Roulement à gorge		x	x					6307	
7	00 151 702 0	Kegelrad	Bevel wheel	Pignon conique		x	x					Z= 19	
8	00 266 564 0	Getriebewelle	Gearbox shaft	Arbre de boîte de vitesse		x	x					Rd. 42 X 275	
9	00 915 122 0	Passfeder	Fit-in key	Clavette		x	x					A 10 X 8 X 40	
10	00 145 396 1	Getriebegehäuse	Gearbox housing	Carter du boîte de vitesses		x	x						
11	00 906 040 1	Verschlussschraube	Screw plug	Bouchon fileté		x	x					M 18 X 1,5	
12	00 932 177 0	Kegelrollenlager	Taper roller bearing	Roulement à rouleaux coniques		x	x					32010 X	
13	00 936 339 1	Radial-Wellendichtring	Radial-shaft sealing ring	Radial-bague d'étanchéité		x	x					A 35 X 80 X 13	
14	00 911 541 0	Sicherungsring	Circlip	Circlip		x	x					A 35 X 1,5	
15	00 911 132 0	Passscheibe	Shim ring	Rondelle d'ajustage		x	x					35 X 45 X 0,3	
	00 911 133 0	Passscheibe	Shim ring	Rondelle d'ajustage		x	x					35 X 45 X 0,5	
	00 911 134 0	Passscheibe	Shim ring	Rondelle d'ajustage		x	x					35 X 45 X 1,0	
16	00 151 701 0	Kegelrad	Bevel wheel	Pignon conique		x	x					Z= 23	
17	00 145 215 3	Getriebewelle	Gearbox shaft	Arbre de boîte de vitesse		x	x					Rd. 42 X 193	
18	00 910 900 0	Passscheibe	Shim ring	Rondelle d'ajustage		x	x					50 X 62 X 0,1	
	00 910 902 0	Passscheibe	Shim ring	Rondelle d'ajustage		x	x					50 X 62 X 0,3	
	00 910 903 0	Passscheibe	Shim ring	Rondelle d'ajustage		x	x					50 X 62 X 0,5	
	00 910 904 0	Passscheibe	Shim ring	Rondelle d'ajustage		x	x					50 X 62 X 1,0	
19	00 932 155 0	Kegelrollenlager	Taper roller bearing	Roulement à rouleaux coniques		x	x					32210 A	
20	00 145 212 0	Getriebedichtung	Gearbox seal	Joint de boîte de vitesses		x	x						
21	00 146 976 2	Getriebedeckel	Gearbox cover	Couvercle du boîte de vitesses		x	x						
22	00 930 137 0	Rillenkugellager	Grooved ball bearing	Roulement à gorge		x	x					6207	
23	00 910 727 1	Stützscheibe	Supporting disc	Rondelle diélectrique		x	x					S 35 X 45 X 2,5	
24	00 936 337 0	Radial-Wellendichtring	Radial-shaft sealing ring	Radial-bague d'étanchéité		x	x					A 35 X 72 X 12	
25	00 900 655 0	6kt-Schraube	Hex head bolt	Boulon tête hex		x	x					M 12 X 25	
26	00 910 035 0	Federring	Spring washer	Rondelle elastique		x	x					B 12	
28	00 490 161 1	Ölmesstab	Oil level dipstick	Jauge de niveau d'huile		x	x					M 18 X 1,5	
29	00 900 335 1	6kt-Schraube	Hex head bolt	Boulon tête hex		x	x					M 16 X 30	
30	00 909 912 1	Sperrkantscheibe	Detent edged washer	Disque à bord d'arrêt		x	x					SKM 16	
31	00 266 596 0	Abdeckung	Cover	Couvercle		x	x						

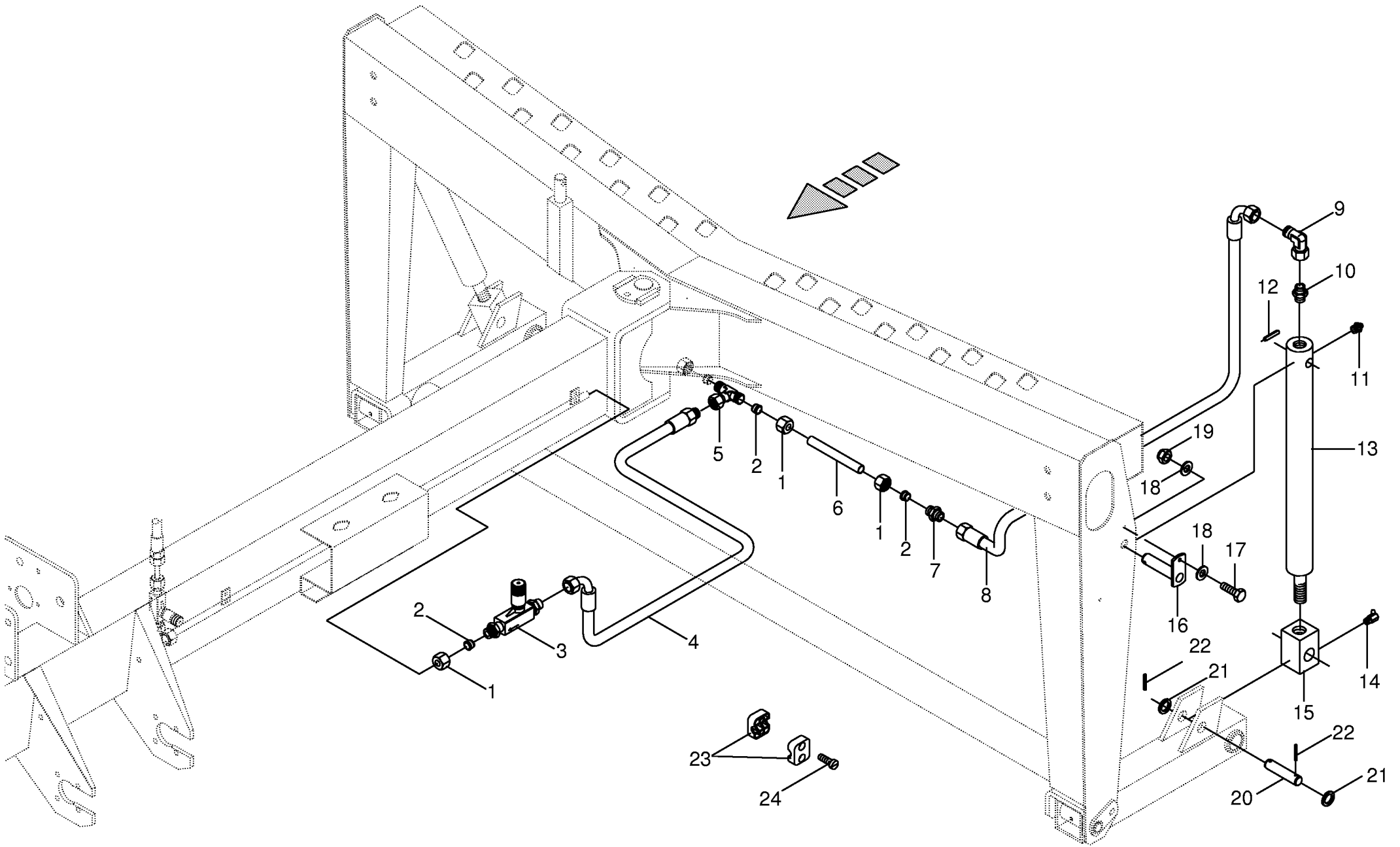






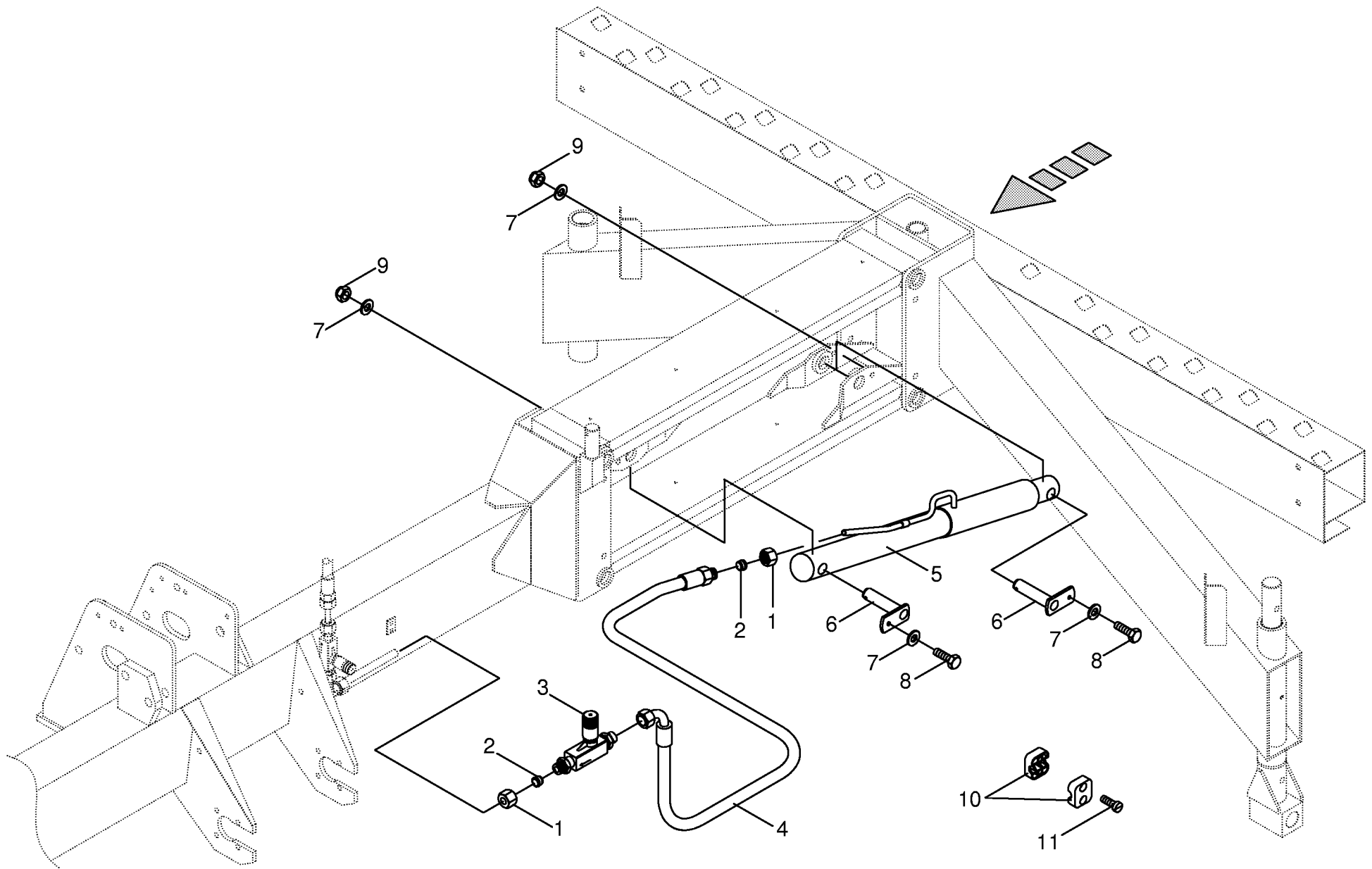
Hydraulik - Aushebung					500001 - 536799	S W 1 2 0 1	S W 1 2 0 1 A					000 001 049 03
Hydraulics - lift												449 384 5
Système hydraulique - relevage												
Pos.	ID-Nr.	Benennung	Description	Description	Masch.-Nr-							Bemerkung/Remarks/Remarque
1	00 921 171 1	Staubmuffe -rot	Dust cap -red	Manchon anti-poussiere -rouge		x	x					
2	00 921 145 0	Kupplungsstecker	Connector plug	Fiche de jonction		x	x					M 18 X 1,5
3	00 921 030 1	Hochdruckschlauchleitung	High pressure hose line	Conduite de tuyau haute pression		x	x					Lg.= 1600
4	00 918 465 0	Hydraulikzylinder	Hydraulic cylinder	Vérin hydraulique		x	x					Zz 25/60 X 590/270
	00 921 433 1	Dichtungssatz	Sealing set	Jeu de joints		x	x					Zz 25/60
	00 911 864 0	Sprengring	Snap ring	Circlips		x	x					B 60 X 3,2
5	00 934 909 0	Bundbuchse	Collar bush	Douille de touchette		x	x					30 X 34/42 X 26
6	00 266 652 0	Lagerung	Bearing	Palier		x	x					
7	00 909 910 1	Sperrkantscheibe	Detent edged washer	Disque à bord d'arrêt		x	x					SKM 12
9	00 920 965 0	Hochdruckschlauchleitung	High pressure hose line	Conduite de tuyau haute pression		x	x					Lg.= 800
10	00 912 675 2	Spannstift	Roll pin	Goupille de serrage		x	x					8 X 45
11	00 919 106 0	Kegelschmiernippel	Grease nipple	Graisseur à cone		x	x					BM 8 X 1
14	00 900 634 0	6kt-Schraube	Hex head bolt	Boulon tête hex		x	x					M 10 X 20
15	00 909 909 1	Sperrkantscheibe	Detent edged washer	Disque à bord d'arrêt		x	x					SKM 10
16	00 910 639 1	Scheibe	Washer	Rondelle		x	x					11 X 48 X 5
17	00 265 348 4	Bolzen	Pin	Boulon		x	x					Rd. 35 X 191
18	00 900 655 0	6kt-Schraube	Hex head bolt	Boulon tête hex		x	x					M 12 X 25
19	00 910 514 1	Scheibe	Washer	Rondelle		x	x					26 X 44 X 4
20	00 906 202 1	Ringschraube	Eyebolt	Piton		x	x					M 10
21	00 925 107 1	Rohrschelle -2 Hälften	Tube clamp -2 halves	Bride -2 moitiés		x	x					Bo.= 12
22	00 903 477 1	Zylinderschraube	Allen screw	Vis tête cylindrique		x	x					AM 6 X 20
24	00 229 610 0	Drosselrückschlagventil	One-way restrictor	Clapet antiretour avec étranglement		x	x					M 18 X 1,5
26	00 921 077 1	T-Stutzen	T connector	Raccord T réglable		x	x					M 18 X 1,5
27	00 921 046 1	Schneidring	Cutting ring	Baque coupante		x	x					L 12
28	00 921 206 0	Überwurfmutter	Nozzle disc cap	Écrou de buse-pastille		x	x					AL 12
29	00 045 506 0	Hydraulikrohr -Id.-Nr.= 1m	Hydraulic pipe -Id.-no.= 1m	Tube hydraulique -Id.-no.= 1m		x	x					12 X 1,5
30	00 266 667 0	Drosselscheibe	Throttling disc	Disque d'étranglement		x	x					1,8 X 12 X 1
31	00 341 198 0	Drosselscheibe	Throttling disc	Disque d'étranglement		x	x					2 X 11 X 1,5
32	00 921 067 1	Winkelstutzen	Angle lug	Jarret tubulure		x	x					M 18 X 1,5
33	00 921 079 1	L-Stutzen	Adjustable L connection	Raccord L réglable		x	x					L 12
34	00 921 160 1	Reduzier-Verschraubung	Reducer fitting	Réduction		x	x					KOR 15 / 12 - PL
35	00 921 258 1	Hochdruckschlauchleitung	High pressure hose line	Conduite de tuyau haute pression		x	x					Lg.= 670
36	00 921 181 0	Hubbegrenzer -inkl. Hebel , Feder	Breather nut -incl. lever , spring	Limiteur de course -incl. levier , ressort		x	x					M 22 X 1,5
37	00 920 891 0	Feder	Spring	Ressort		x	x					
38	00 910 361 0	Scheibe	Washer	Rondelle		x	x					10,5 X 25 X 4
39	00 266 657 0	Zylinderhalter	Cylinder support	Support de vérin		x	x					

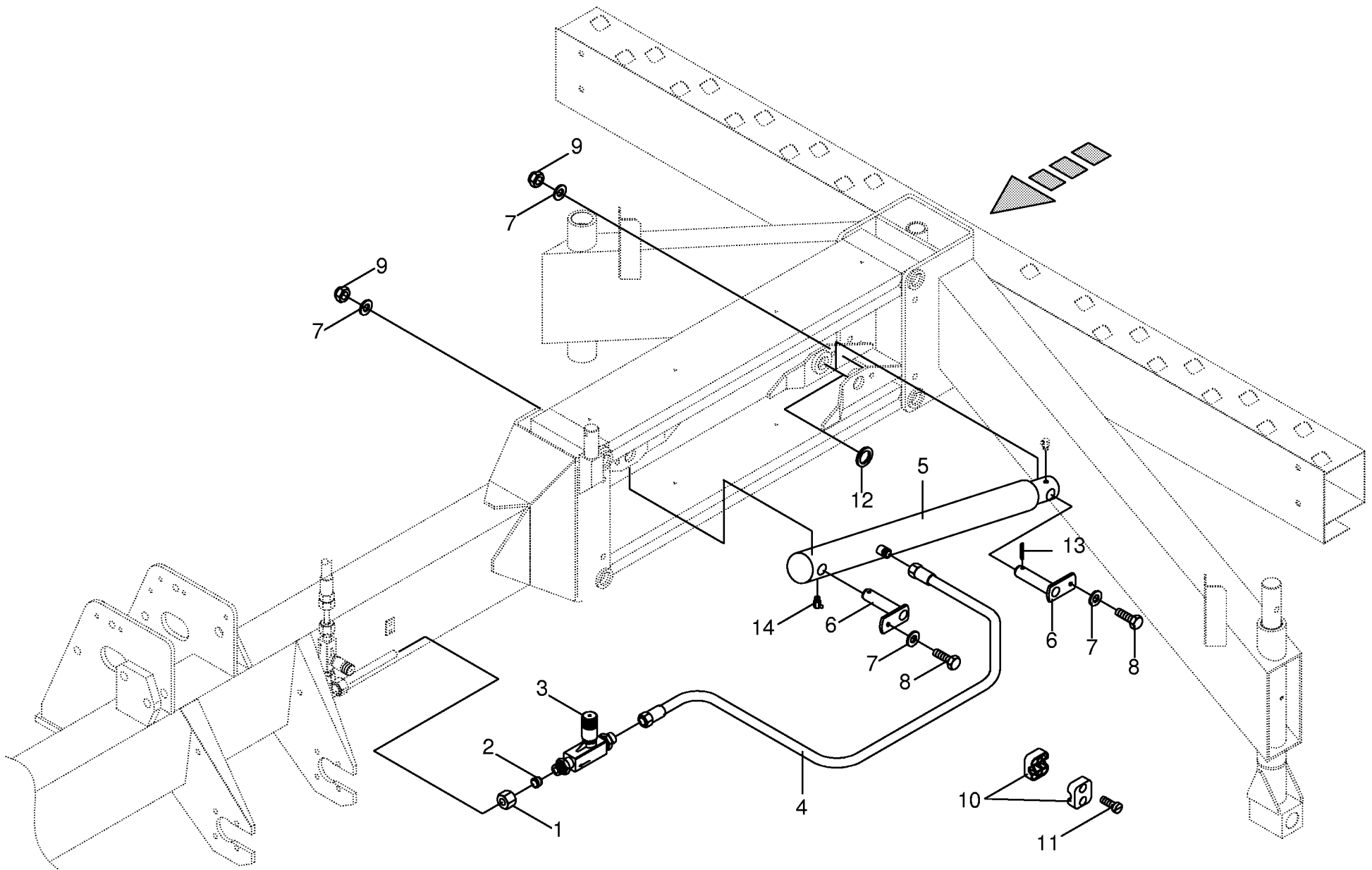


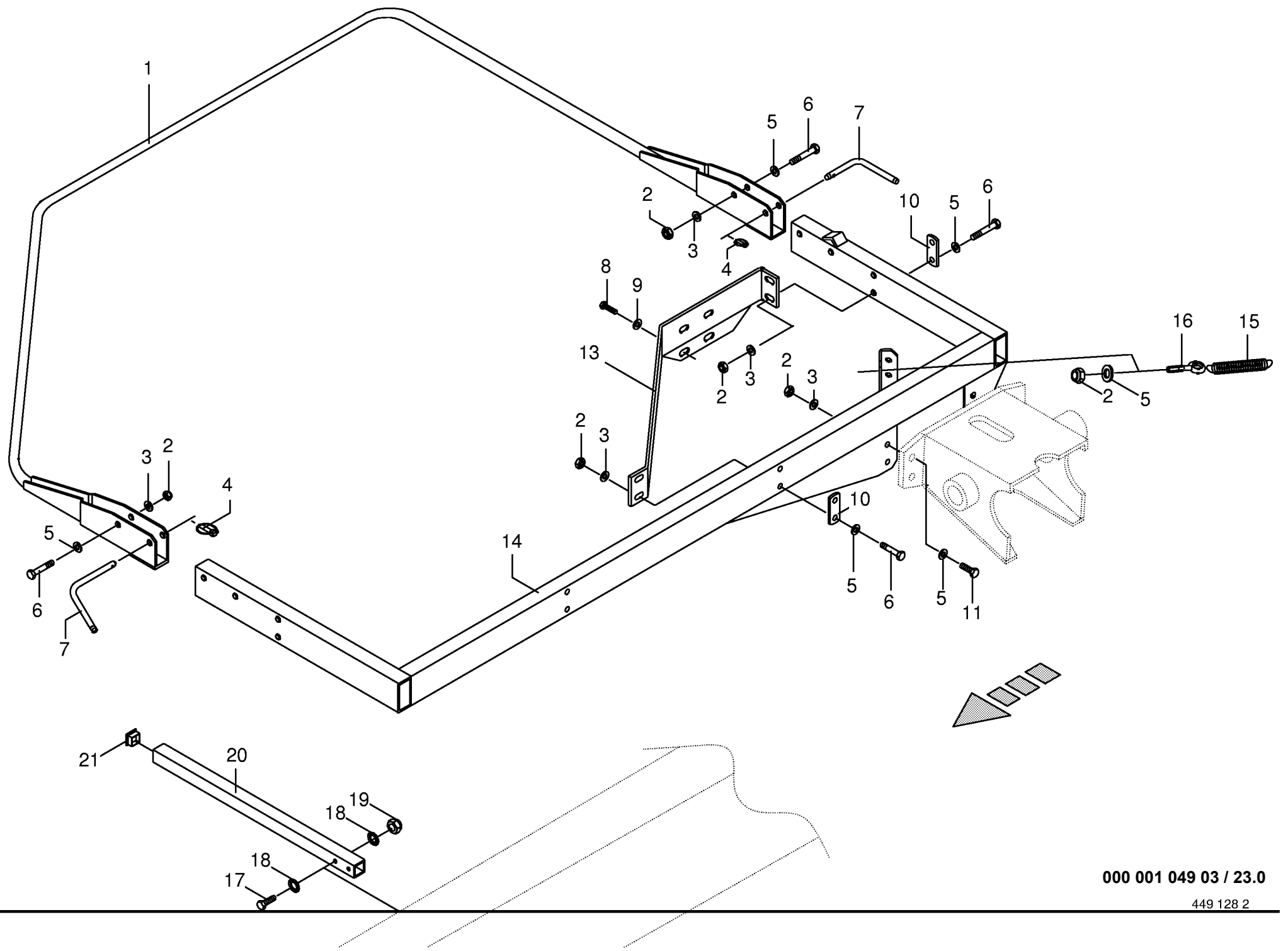


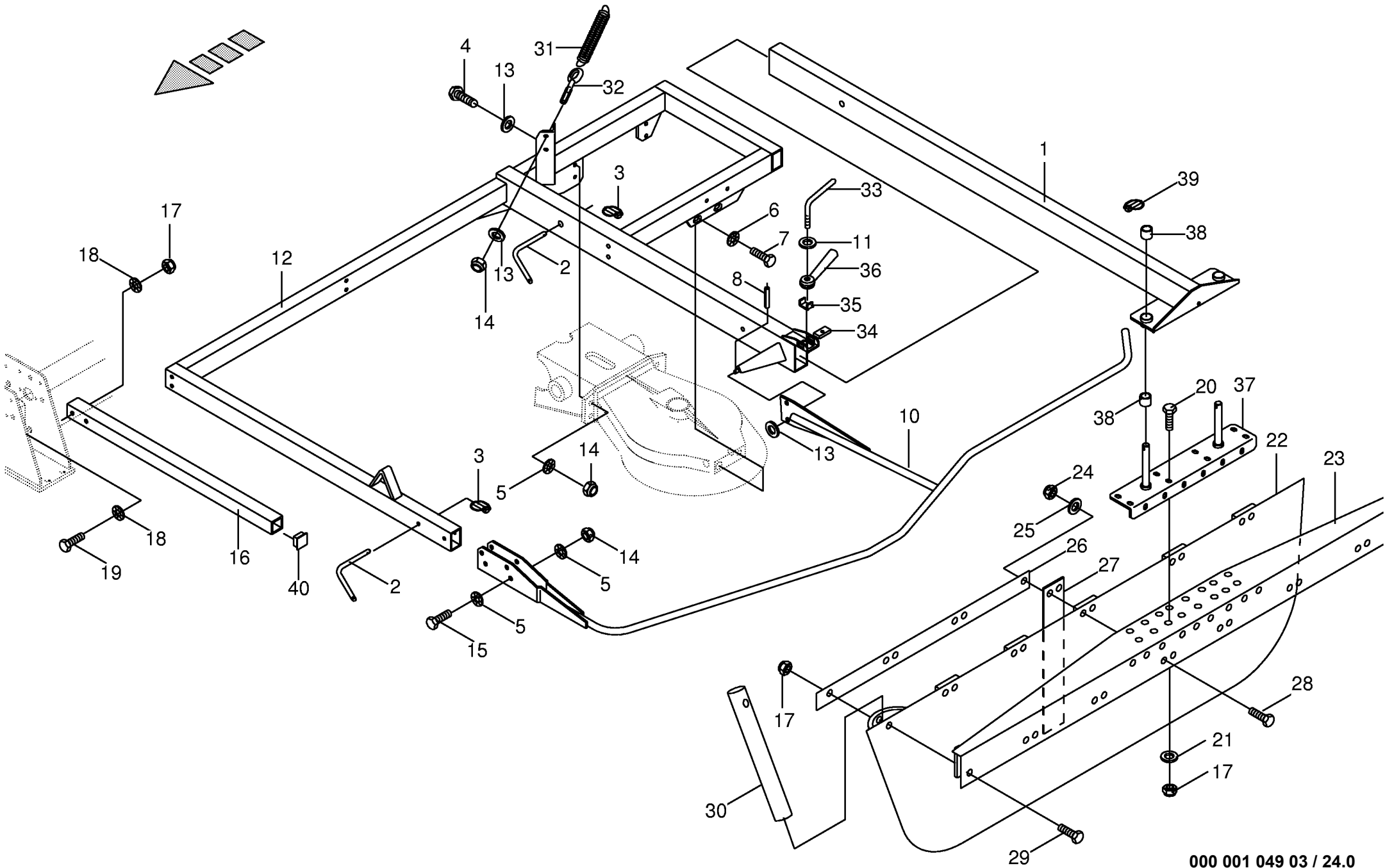
000 001 049 03 / 21.0

449 644 0



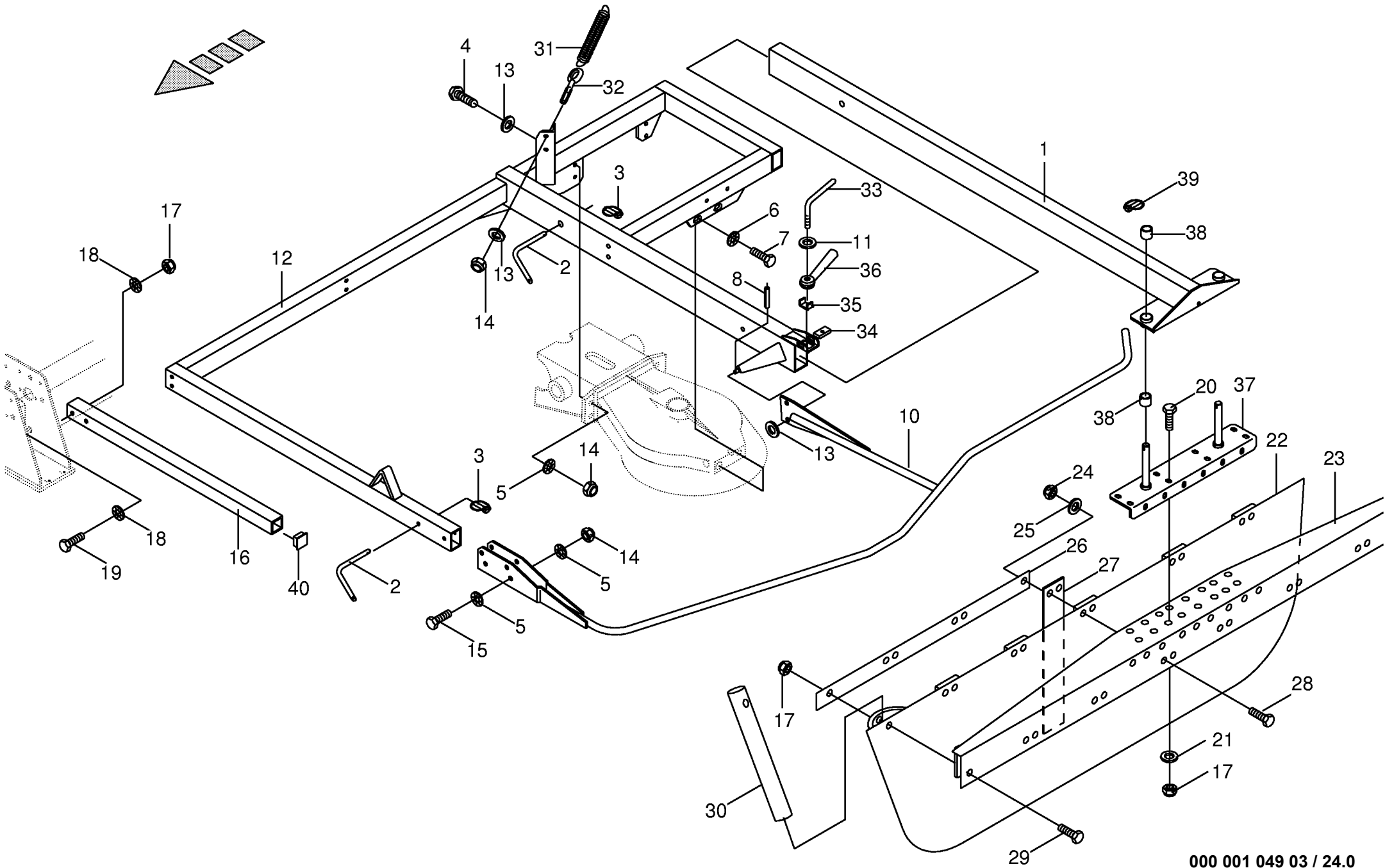




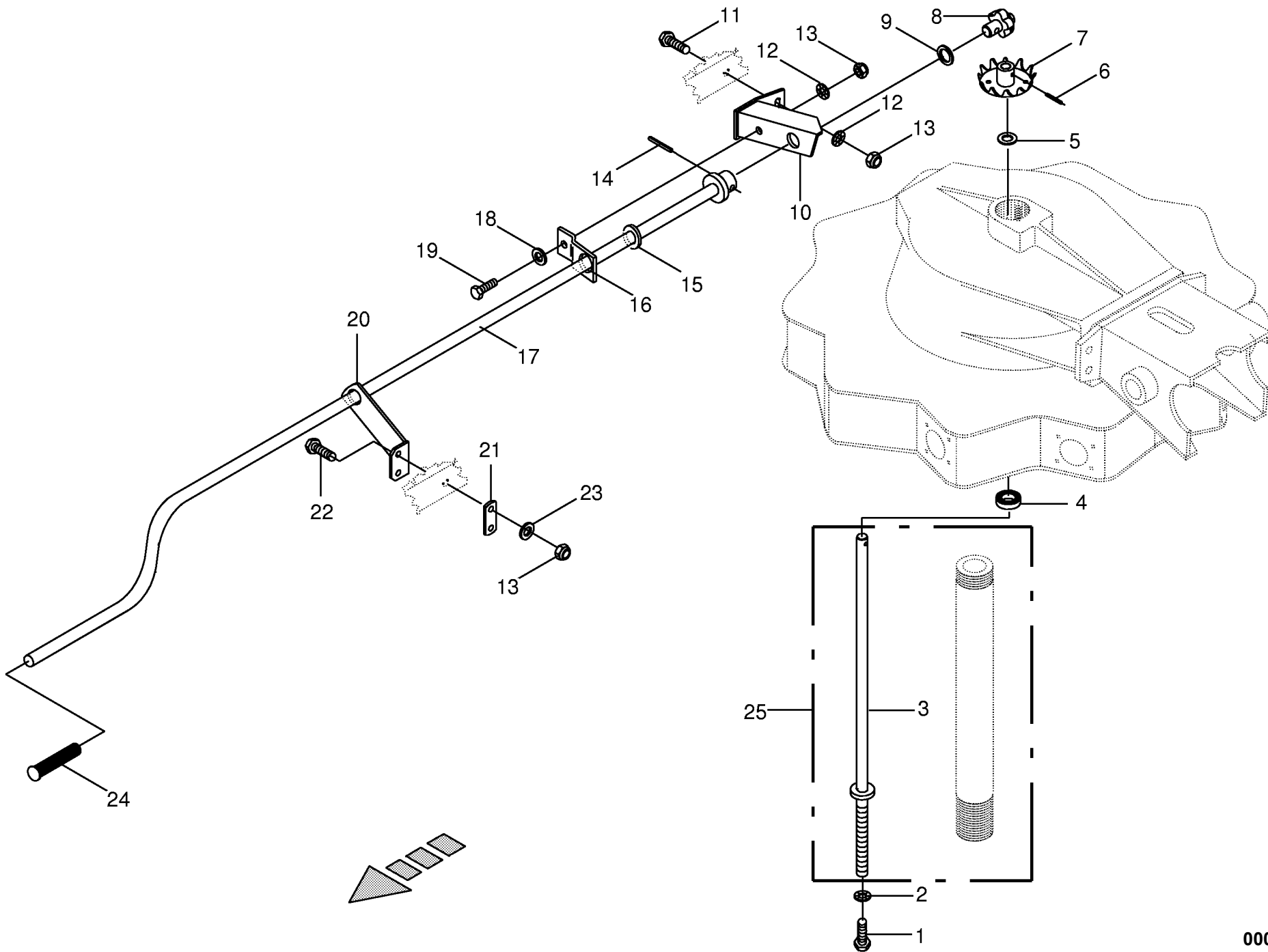


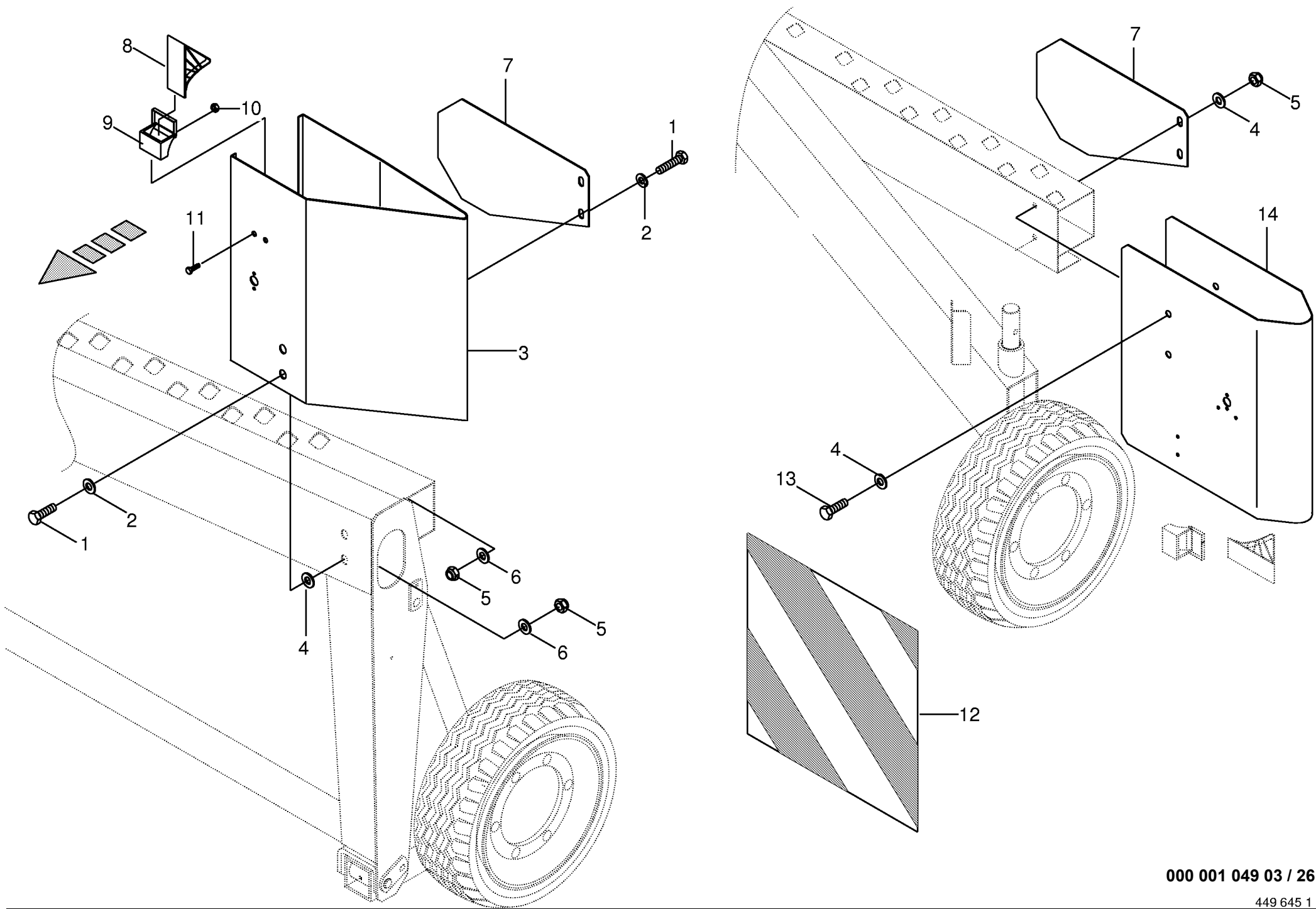
000 001 049 03 / 24.0

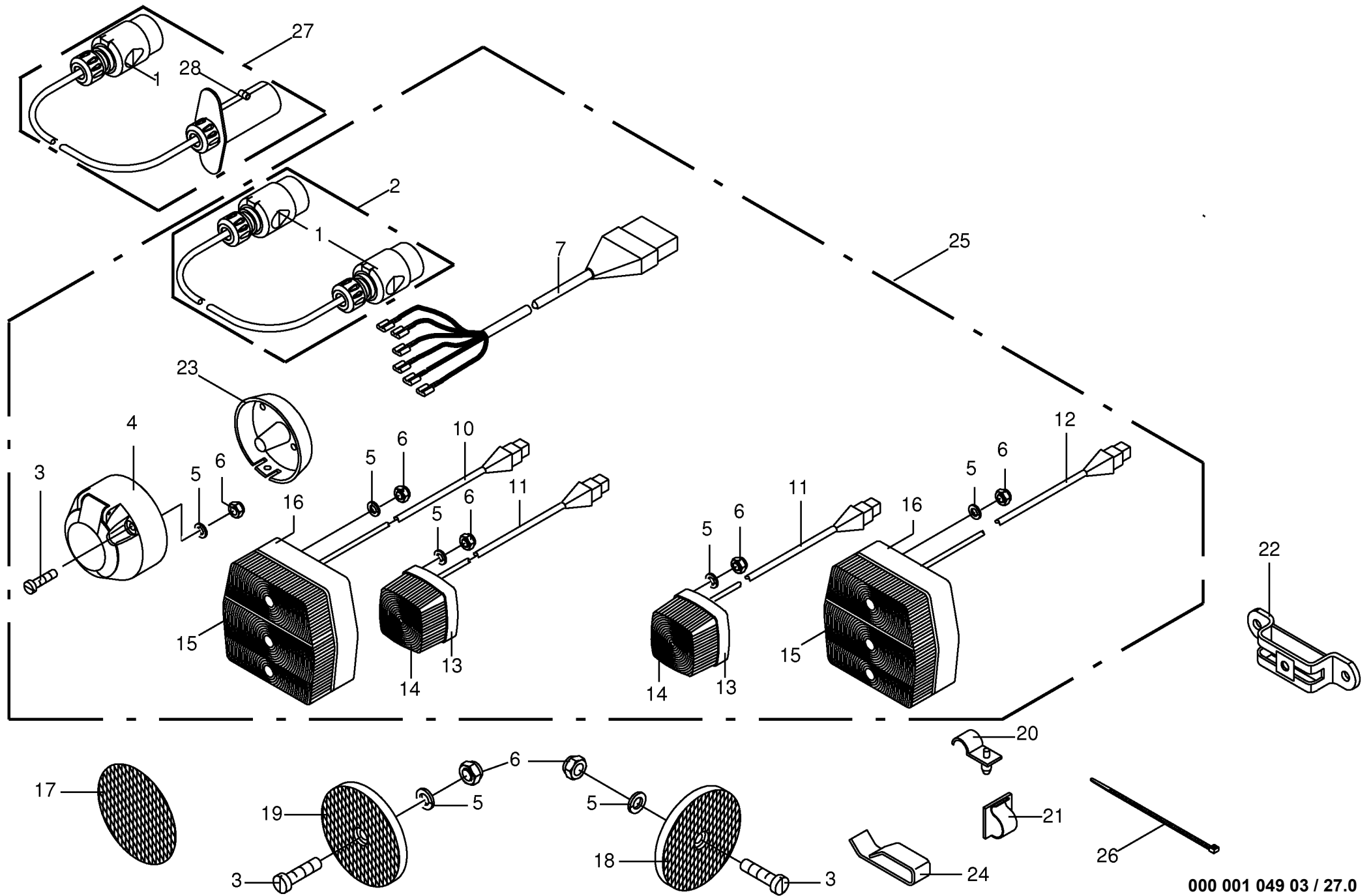
Schutze - Kreisel - hinten Guard - rotor - back Protecteurs - rotor - arriere						500001 - 536799	S W 1 2 0 1	S W 1 2 0 1 A					000 001 049 03	
													449 386 3	24.0
Pos.	ID-Nr.	Benennung	Description	Description	Masch.-Nr-								Bemerkung/Remarks/Remarque	
1	00 266 631 0	Schieberohr	Telescoping tube	Tube telescopique		x	x							
2	00 260 600 0	Steckbolzen	Locking pin	Axe débrochable		x	x						Rd. 12 X 176	
3	00 917 004 1	Klappstecker	Linch pin	Goupille clip		x	x						5 X 32	
4	00 900 658 0	6kt-Schraube	Hex head bolt	Boulon tête hex		x	x						M 12 X 40	
5	00 909 910 1	Sperrkantscheibe	Detent edged washer	Disque à bord d'arrêt		x	x						SKM 12	
6	00 909 912 1	Sperrkantscheibe	Detent edged washer	Disque à bord d'arrêt		x	x						SKM 16	
7	00 900 672 0	6kt-Schraube	Hex head bolt	Boulon tête hex		x	x						M 16 X 20	
8	00 912 611 2	Spannstift	Roll pin	Goupille de serrage		x	x						5 X 26	
10	00 266 606 0	Schutzbügel -links	Guard bow -left	Arceau de protection -gauche		x	x							
11	00 910 643 1	Scheibe	Washer	Rondelle		x	x						13,5 X 44 X 4	
12	00 266 640 0	Schutzrahmen -links	Protecting frame -left	Cadre de protection -gauche		x	x							
13	00 910 506 1	Scheibe	Washer	Rondelle		x	x						13 X 24 X 2,5	
14	00 908 701 0	Sicherungsmutter	Locknut	Écrou hex		x	x						M 12	
15	00 901 122 0	6kt-Schraube	Hex head bolt	Boulon tête hex		x	x						M 12 X 70	
16	00 266 557 0	Schutzrohr	Protective tube	Garant tubulure		x	x						Lg.= 750	
17	00 908 758 0	Sicherungsmutter	Locknut	Écrou hex		x	x						M 10	
18	00 909 909 1	Sperrkantscheibe	Detent edged washer	Disque à bord d'arrêt		x	x						SKM 10	
19	00 901 437 0	6kt-Schraube	Hex head bolt	Boulon tête hex		x	x						M 10 X 70	
20	00 900 637 0	6kt-Schraube	Hex head bolt	Boulon tête hex		x	x						M 10 X 30	
21	00 910 353 0	Scheibe	Washer	Rondelle		x	x						11 X 34 X 3	
22	00 269 068 0	Schwadtuch	Swathing deflector	Toile d'andainage		x	x						H= 720	
23	00 154 316 0	Schwadtuchhalter	Swathing deflector support	Support toile d'andainage		x	x							
24	00 908 704 1	Sicherungsmutter	Locknut	Écrou hex		x	x						M 6	
25	00 910 351 1	Scheibe	Washer	Rondelle		x	x						6,4 X 18 X 1,6	
26	00 153 277 0	Klemmband	Clamping strap	Patte de serrage		2	2						Lg.= 1065	
27	00 265 332 0	Bandstahl	Steel strip	Acier feuillard		4	4						Lg.= 430	
28	00 900 608 0	6kt-Schraube	Hex head bolt	Boulon tête hex		x	x						M 6 X 20	
29	00 900 284 1	6kt-Schraube	Hex head bolt	Boulon tête hex		x	x						M 10 X 50	
30	00 265 333 0	Haltestange	Grip bar	Barre de soutien		1	1						Rd. 20 X 485	
31	00 490 307 2	Zugfeder	Tension spring	Ressort de traction		x	x						9 X 36 X 310	
32	00 003 048 2	Ösenschraube	Eye screw	Vis à oeillet		x	x						M 12 X 162	
33	00 153 383 0	Stellschraube	Setscrew	Vis de réglage		x	x							
34	00 266 637 0	Gewindestück	Threaded piece	Pièce filetée		x	x							
35	00 266 638 0	Klemmstück	Clamping piece	Pièce de serrage		x	x							
36	00 909 520 0	Kegelgriff	Tapered handle	Poignée conique		x	x							
37	00 266 635 0	Anschraubplatte	Mounting plate	Plaque à visser		x	x							
38	00 151 610 0	Buchse	Bushing	Douille		x	x						20,5 X 30 X 40	
39	00 917 009 0	Klappstecker	Linch pin	Goupille clip		x	x						8 X 42	



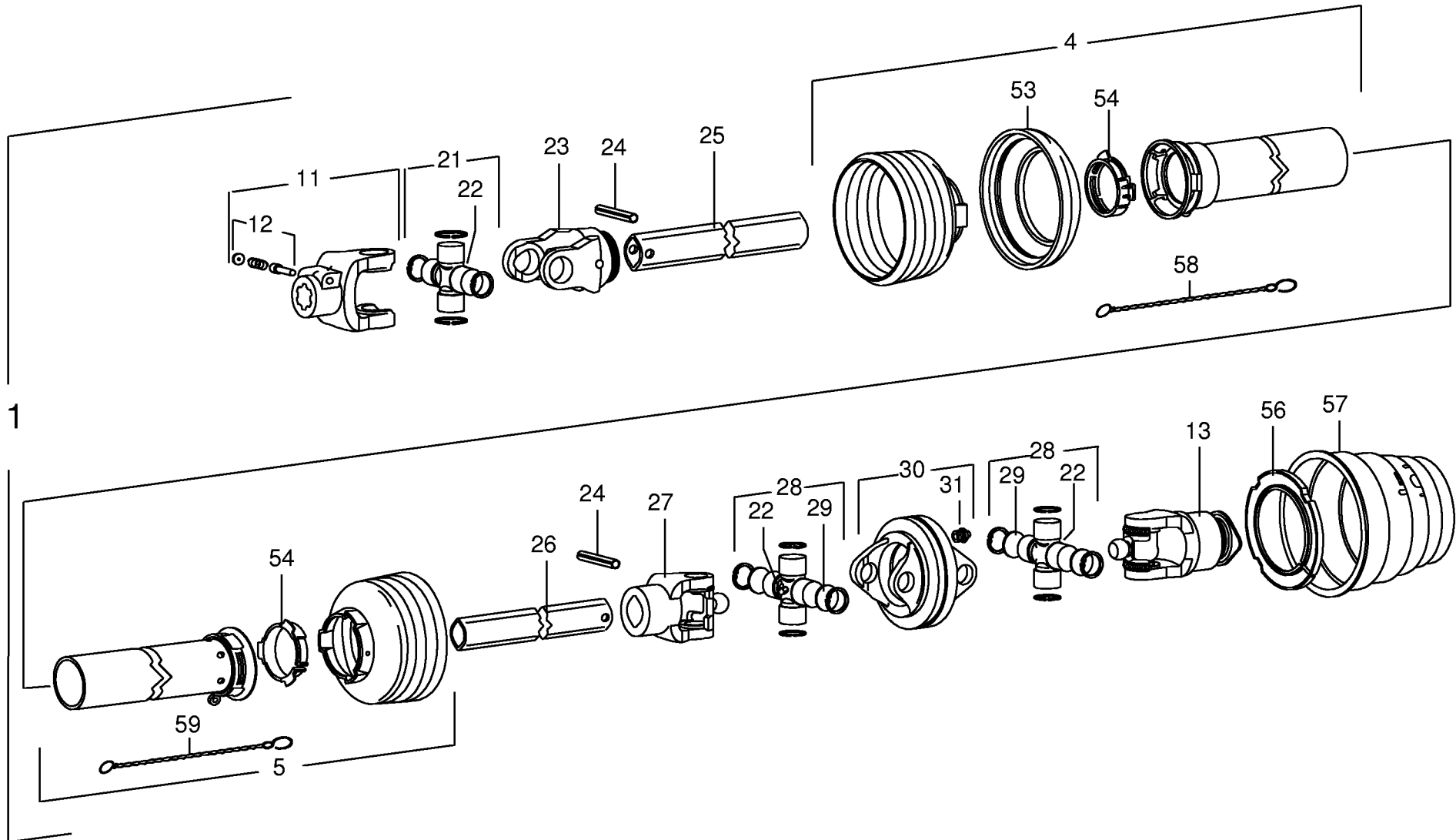
000 001 049 03 / 24.0

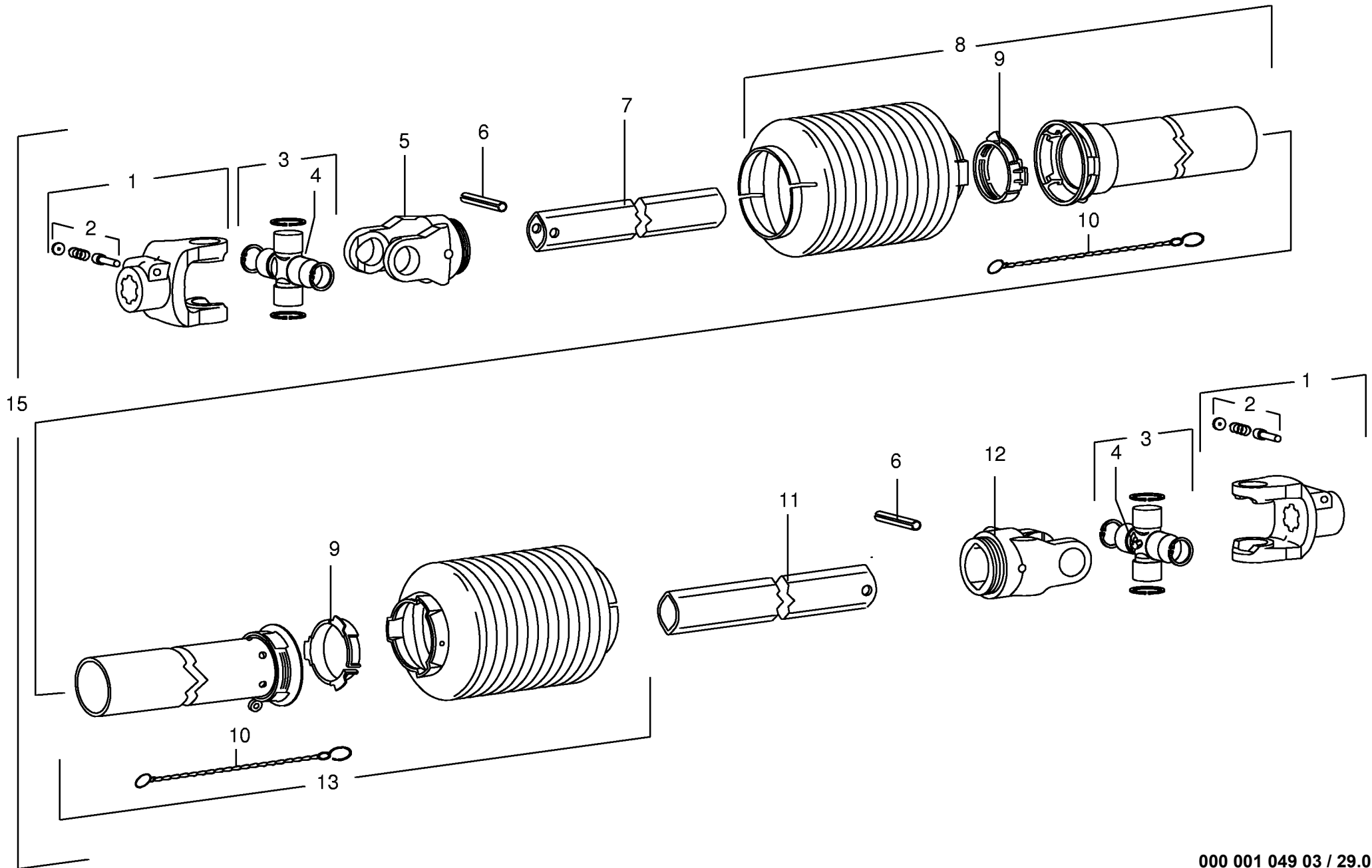


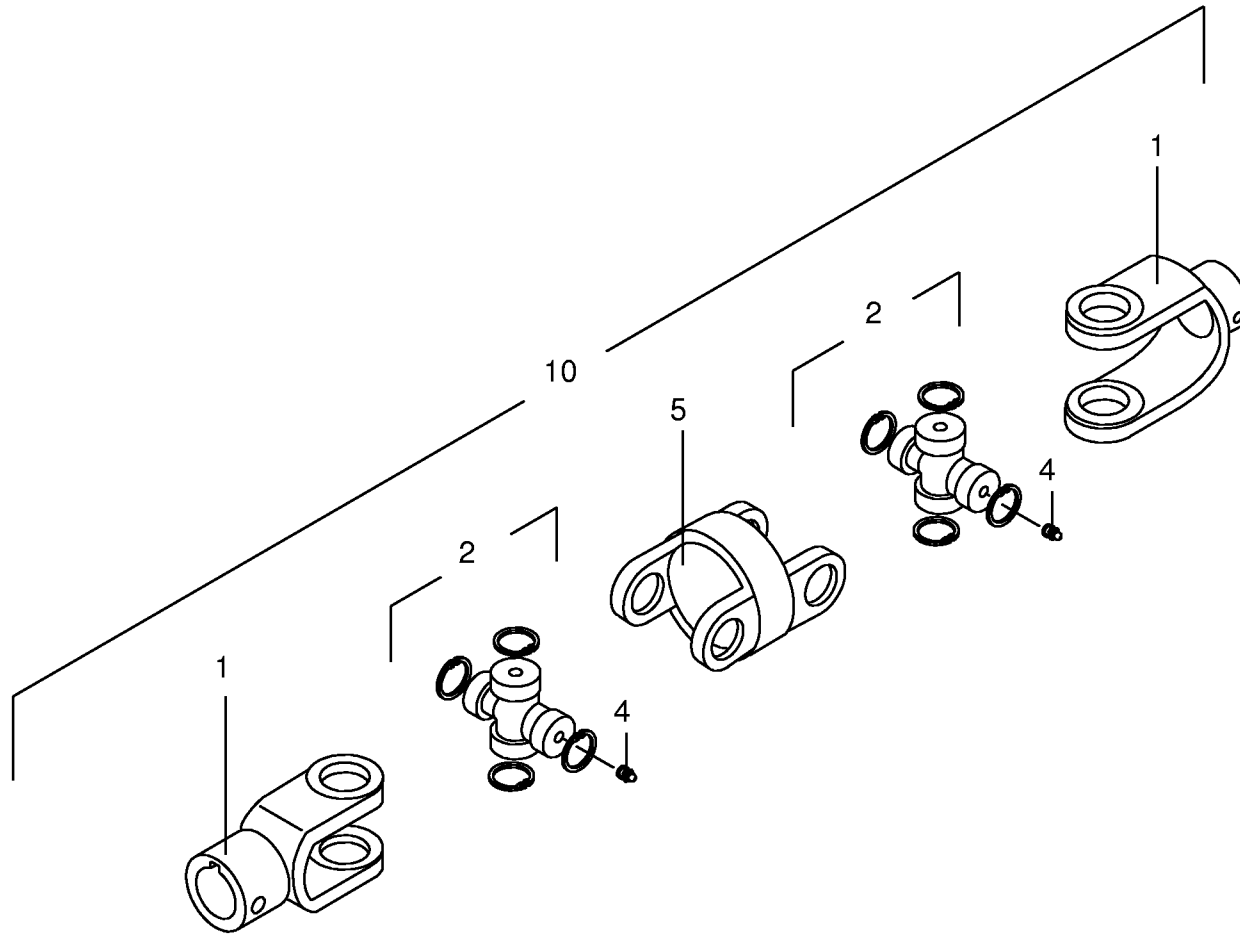


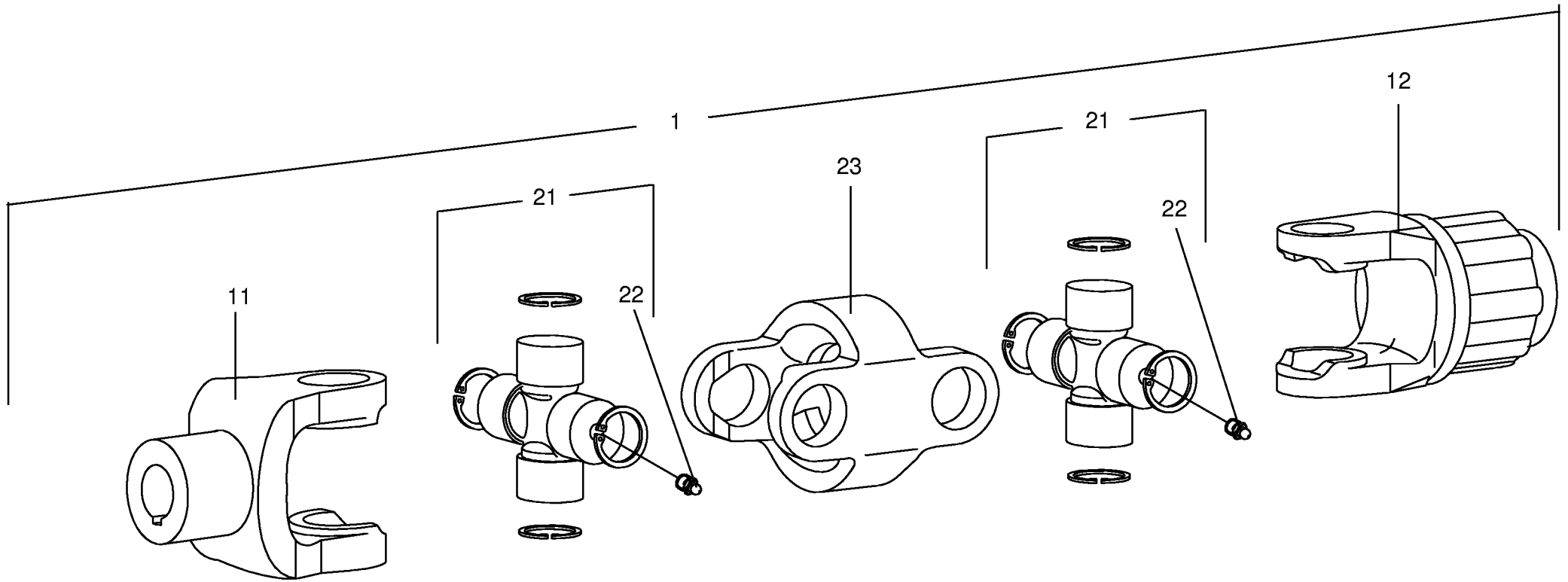


000 001 049 03 / 27.0









SWADRO 1201

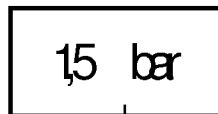
1

KRONE

2



3



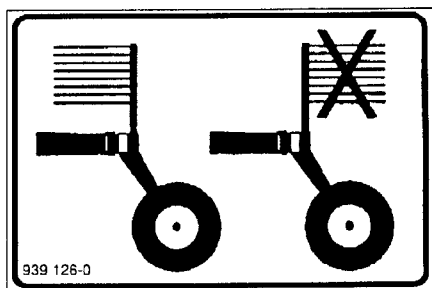
4



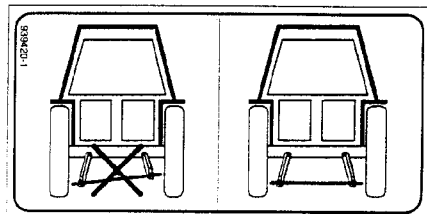
5



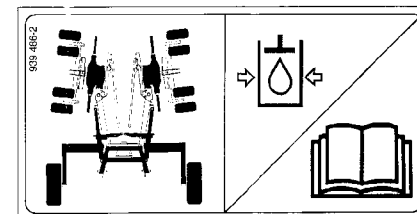
6



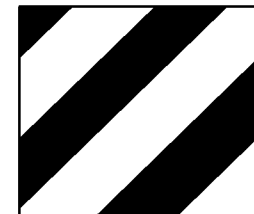
7



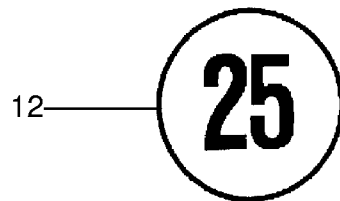
9



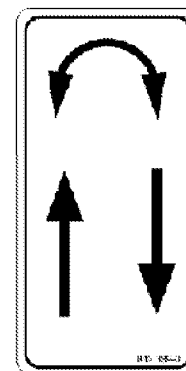
10



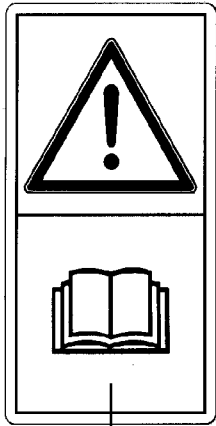
11



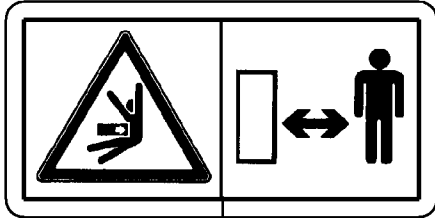
12



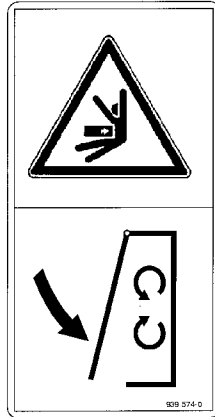
13



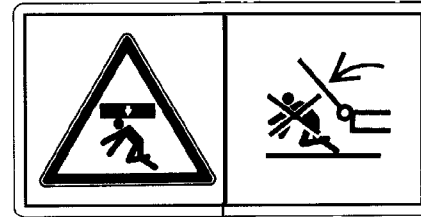
1



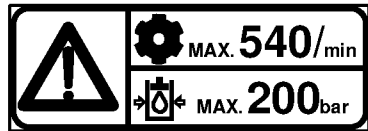
2



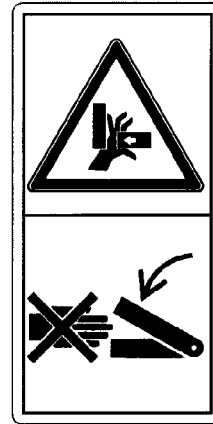
3



4



5



6

ID-NR.	TAFEL	POS.	ID-NR.	TAFEL	POS.	ID-NR.	TAFEL	POS.	ID-NR.	TAFEL	POS.	ID-NR.	TAFEL	POS.
ID-NO.	DIAG.	POS.	ID-NO.	DIAG.	POS.	ID-NO.	DIAG.	POS.	ID-NO.	DIAG.	POS.	ID-NO.	DIAG.	POS.
00 003 048 2	23.0	16	00 155 492 0	8.0	13	00 265 269 0	7.0	25	00 266 475 1	19.0	4	00 266 610 0	15.0	1
00 003 048 2	24.0	32	00 155 621 0	1.0	22	00 265 270 0	8.0	17	00 266 479 0	19.0	16	00 266 620 0	15.0	4
00 015 066 0	15.0	16	00 155 622 0	1.0	26	00 265 273 0	7.0	11	00 266 480 0	19.0	14	00 266 629 0	21.0	16
00 045 506 0	20.0	29	00 185 523 1	2.0	1	00 265 274 0	8.0	1	00 266 481 0	19.0	15	00 266 631 0	24.0	1
00 045 506 0	21.0	6	00 185 523 1	3.0	1	00 265 278 3	9.0	27	00 266 485 0	19.0	20	00 266 635 0	24.0	37
00 139 621 1	25.0	8	00 185 523 1	3.1	1	00 265 283 0	10.0	17	00 266 491 0	5.0	3	00 266 637 0	24.0	34
00 144 891 3	16.0	6	00 229 610 0	20.0	24	00 265 283 0	11.0	17	00 266 491 0	6.0	3	00 266 638 0	24.0	35
00 145 212 0	17.0	4	00 229 610 0	21.0	3	00 265 297 0	8.0	16	00 266 491 0	6.1	3	00 266 639 0	21.0	15
00 145 212 0	18.0	20	00 229 610 0	22.0	3	00 265 321 0	25.0	17	00 266 493 0	5.0	6	00 266 640 0	24.0	12
00 145 215 3	17.0	11	00 229 610 0	22.1	3	00 265 322 0	25.0	10	00 266 498 0	5.0	7	00 266 650 0	15.0	19
00 145 215 3	18.0	17	00 229 784 0	22.0	6	00 265 323 0	25.0	10	00 266 500 0	2.0	4	00 266 651 0	15.0	20
00 145 396 1	17.0	23	00 230 743 0	20.0	42	00 265 332 0	24.0	27	00 266 506 0	2.0	5	00 266 652 0	20.0	6
00 145 396 1	18.0	10	00 251 172 1	15.0	4	00 265 333 0	24.0	30	00 266 528 0	2.0	14	00 266 653 0	15.0	38
00 145 397 0	17.0	25	00 251 285 0	22.1	6	00 265 348 4	20.0	17	00 266 540 0	7.0	20	00 266 654 0	15.0	33
00 146 976 2	17.0	3	00 260 103 0	6.0	22	00 265 350 0	11.0	9	00 266 541 0	7.0	21	00 266 657 0	20.0	39
00 146 976 2	18.0	21	00 260 103 0	6.1	22	00 265 357 0	9.0	30	00 266 542 0	7.0	31	00 266 667 0	20.0	30
00 151 610 0	24.0	38	00 260 468 0	1.0	4	00 265 380 0	23.0	1	00 266 543 0	8.0	18	00 266 669 0	5.0	9
00 151 701 0	17.0	12	00 260 470 0	1.0	1	00 265 431 0	10.0	27	00 266 544 0	7.0	1	00 266 680 0	2.0	9
00 151 701 0	18.0	16	00 260 600 0	23.0	7	00 265 433 0	11.0	27	00 266 551 0	23.0	14	00 266 692 0	2.0	11
00 151 702 0	17.0	5	00 260 600 0	24.0	2	00 265 435 0	10.0	15	00 266 553 0	23.0	13	00 266 699 0	2.0	6
00 151 702 0	18.0	7	00 265 012 0	13.0	4	00 265 435 0	11.0	15	00 266 555 0	25.0	20	00 266 701 0	26.0	3
00 153 021 1	13.0	2	00 265 013 0	13.0	5	00 265 534 0	7.0	5	00 266 557 0	23.0	20	00 266 702 0	26.0	3
00 153 088 0	5.0	5	00 265 021 0	9.0	2	00 265 534 0	8.0	4	00 266 557 0	24.0	16	00 266 705 0	3.0	4
00 153 088 0	6.0	5	00 265 022 0	9.0	21	00 265 596 0	13.0	14	00 266 562 0	17.0	30	00 266 705 0	3.1	4
00 153 088 0	6.1	5	00 265 023 0	9.0	17	00 265 806 0	10.0	21	00 266 563 0	18.0	1	00 266 715 1	3.0	18
00 153 088 0	21.0	20	00 265 027 0	9.0	25	00 265 806 0	11.0	21	00 266 564 0	18.0	8	00 266 715 1	3.1	18
00 153 091 0	6.0	19	00 265 029 0	9.0	26	00 265 808 0	9.0	31	00 266 578 0	1.0	18	00 266 718 0	3.0	15
00 153 091 0	6.1	19	00 265 035 0	11.0	11	00 265 808 0	25.0	25	00 266 580 1	1.0	15	00 266 744 0	3.0	14
00 153 206 0	15.0	41	00 265 038 0	12.0	3	00 265 837 0	25.0	3	00 266 588 0	25.0	16	00 266 744 0	3.1	14
00 153 277 0	24.0	26	00 265 039 0	11.0	12	00 265 891 0	15.0	7	00 266 593 0	7.0	9	00 266 752 0	3.0	23
00 153 352 0	9.0	29	00 265 045 0	12.0	10	00 265 894 0	15.0	17	00 266 596 0	17.0	31	00 266 752 0	3.1	23
00 153 383 0	24.0	33	00 265 048 0	12.0	14	00 265 895 0	15.0	18	00 266 596 0	18.0	31	00 266 760 0	6.0	37
00 153 479 0	14.0	10	00 265 050 0	10.0	14	00 265 931 0	26.0	7	00 266 598 1	5.0	14	00 266 760 0	6.1	37
00 153 549 0	19.0	24	00 265 050 0	11.0	14	00 265 971 0	10.0	11	00 266 598 1	6.0	8	00 266 765 0	6.0	6
00 153 628 0	9.0	20	00 265 061 0	13.0	1	00 266 090 0	27.0	25	00 266 598 1	6.1	8	00 266 765 0	6.1	6
00 154 136 0	16.0	14	00 265 162 0	25.0	7	00 266 124 0	13.0	12	00 266 599 0	16.0	11	00 266 767 0	6.0	18
00 154 316 0	24.0	23	00 265 204 1	10.0	9	00 266 286 0	9.0	27	00 266 604 0	12.0	18	00 266 767 0	6.1	18
00 154 566 0	1.0	10	00 265 209 0	10.0	12	00 266 349 0	19.0	3	00 266 605 0	13.0	16	00 266 768 2	6.0	21
00 154 686 0	7.0	16	00 265 213 1	13.0	6	00 266 468 0	2.0	17	00 266 606 0	24.0	10	00 266 770 2	6.0	23
00 155 383 1	2.0	7	00 265 213 1	13.0	19	00 266 474 0	19.0	18	00 266 608 0	15.0	2	00 266 770 2	6.1	23

ID-NR.	TAFEL	POS.	ID-NR.	TAFEL	POS.	ID-NR.	TAFEL	POS.	ID-NR.	TAFEL	POS.	ID-NR.	TAFEL	POS.
ID-NO.	DIAG.	POS.	ID-NO.	DIAG.	POS.	ID-NO.	DIAG.	POS.	ID-NO.	DIAG.	POS.	ID-NO.	DIAG.	POS.
00 266 774 2	6.0	41	00 900 284 1	24.0	29	00 901 008 1	3.1	20	00 906 040 1	17.0	22	00 908 706 0	6.0	24
00 266 774 2	6.1	41	00 900 299 0	3.0	8	00 901 008 1	6.0	32	00 906 040 1	18.0	11	00 908 706 0	6.1	24
00 266 776 0	6.0	40	00 900 299 0	3.1	8	00 901 008 1	6.1	32	00 906 202 1	20.0	20	00 908 706 0	7.0	12
00 266 776 0	6.1	40	00 900 306 0	25.0	11	00 901 048 1	6.0	27	00 908 013 0	12.0	11	00 908 706 0	19.0	27
00 266 777 0	6.0	39	00 900 313 0	13.0	10	00 901 048 1	6.1	27	00 908 019 1	15.0	34	00 908 706 0	21.0	19
00 266 777 0	6.1	39	00 900 335 1	17.0	28	00 901 122 0	23.0	6	00 908 039 0	5.0	8	00 908 716 1	6.0	17
00 266 778 0	6.0	30	00 900 335 1	18.0	29	00 901 122 0	24.0	15	00 908 039 0	6.1	46	00 908 716 1	6.1	17
00 266 780 0	6.0	34	00 900 608 0	24.0	28	00 901 141 1	7.0	24	00 908 207 1	26.0	10	00 908 716 1	7.0	22
00 266 780 0	6.1	34	00 900 610 0	1.0	25	00 901 159 0	10.0	22	00 908 207 1	27.0	6	00 908 721 0	1.0	5
00 266 784 0	3.0	7	00 900 617 0	7.0	10	00 901 159 0	11.0	22	00 908 210 0	5.0	12	00 908 721 0	6.1	45
00 266 784 0	3.1	7	00 900 617 0	21.0	17	00 901 437 0	23.0	17	00 908 210 0	6.0	10	00 908 732 0	4.0	2
00 266 785 0	26.0	14	00 900 632 0	25.0	1	00 901 437 0	24.0	19	00 908 210 0	6.1	10	00 908 758 0	2.0	3
00 266 786 0	3.0	11	00 900 634 0	2.0	16	00 901 447 0	26.0	13	00 908 212 0	19.0	33	00 908 758 0	3.0	3
00 266 786 0	3.1	11	00 900 634 0	15.0	6	00 901 451 0	19.0	29	00 908 225 0	6.0	36	00 908 758 0	3.1	3
00 266 825 1	6.0	11	00 900 634 0	20.0	14	00 901 452 0	19.0	1	00 908 225 0	6.1	36	00 908 758 0	13.0	13
00 266 825 1	6.1	11	00 900 636 0	9.0	23	00 901 453 0	6.0	38	00 908 701 0	1.0	7	00 908 758 0	13.0	18
00 266 829 1	6.0	35	00 900 636 0	15.0	21	00 901 453 0	6.1	38	00 908 701 0	3.0	10	00 908 758 0	15.0	10
00 266 829 1	6.1	35	00 900 637 0	15.0	8	00 901 455 0	25.0	22	00 908 701 0	3.1	10	00 908 758 0	19.0	35
00 266 954 1	6.1	21	00 900 637 0	24.0	20	00 901 460 0	13.0	11	00 908 701 0	6.0	43	00 908 758 0	22.0	9
00 266 955 1	6.1	47	00 900 638 0	22.0	8	00 901 465 0	3.0	24	00 908 701 0	6.1	43	00 908 758 0	22.1	9
00 269 068 0	24.0	22	00 900 638 0	22.1	8	00 901 465 0	3.1	24	00 908 701 0	7.0	13	00 908 758 0	23.0	19
00 271 388 1	8.0	9	00 900 638 0	26.0	1	00 901 482 0	8.0	11	00 908 701 0	9.0	4	00 908 758 0	24.0	17
00 273 742 1	19.0	21	00 900 655 0	17.0	1	00 902 402 0	7.0	7	00 908 701 0	10.0	10	00 908 758 0	26.0	5
00 274 066 3	19.0	13	00 900 655 0	18.0	25	00 902 402 0	8.0	6	00 908 701 0	11.0	10	00 908 927 0	4.0	14
00 277 587 0	23.0	10	00 900 655 0	20.0	18	00 903 109 0	7.0	8	00 908 701 0	13.0	3	00 908 931 0	4.0	14
00 277 587 0	25.0	21	00 900 657 0	10.0	16	00 903 109 0	8.0	7	00 908 701 0	15.0	24	00 909 000 0	7.0	28
00 332 490 0	9.0	7	00 900 657 0	11.0	16	00 903 477 1	20.0	22	00 908 701 0	16.0	4	00 909 503 1	19.0	8
00 340 104 2	1.0	3	00 900 657 0	16.0	13	00 903 477 1	21.0	24	00 908 701 0	19.0	11	00 909 520 0	24.0	36
00 341 198 0	20.0	31	00 900 657 0	25.0	19	00 903 477 1	22.0	11	00 908 701 0	23.0	2	00 909 904 1	8.0	10
00 441 098 1	12.0	5	00 900 658 0	7.0	18	00 903 477 1	22.1	11	00 908 701 0	24.0	14	00 909 907 0	7.0	30
00 463 431 0	23.0	21	00 900 658 0	23.0	11	00 903 661 0	27.0	3	00 908 701 0	25.0	13	00 909 907 0	8.0	25
00 463 431 0	24.0	40	00 900 658 0	24.0	4	00 904 065 0	9.0	16	00 908 704 1	8.0	23	00 909 908 1	3.0	21
00 490 161 1	17.0	24	00 900 658 0	25.0	11	00 904 345 1	26.0	11	00 908 704 1	10.0	24	00 909 908 1	3.1	21
00 490 161 1	18.0	28	00 900 672 0	17.0	32	00 904 732 2	5.0	15	00 908 704 1	11.0	24	00 909 908 1	5.0	13
00 490 307 2	23.0	15	00 900 672 0	18.0	32	00 904 732 2	6.0	7	00 908 704 1	14.0	1	00 909 908 1	6.0	9
00 490 307 2	24.0	31	00 900 672 0	23.0	8	00 904 732 2	6.1	7	00 908 704 1	15.0	14	00 909 908 1	6.0	25
00 900 230 0	12.0	1	00 900 672 0	24.0	7	00 904 804 1	14.0	4	00 908 704 1	20.0	41	00 909 908 1	6.1	9
00 900 239 1	15.0	11	00 900 688 0	1.0	14	00 906 004 0	15.0	43	00 908 704 1	24.0	24	00 909 908 1	6.1	25
00 900 244 0	20.0	40	00 901 005 0	8.0	21	00 906 010 1	10.0	29	00 908 706 0	3.0	22	00 909 908 1	19.0	28
00 900 284 1	19.0	31	00 901 008 1	3.0	20	00 906 010 1	11.0	19	00 908 706 0	3.1	22	00 909 909 1	9.0	22

ID-NR.	TAFEL	POS.	ID-NR.	TAFEL	POS.	ID-NR.	TAFEL	POS.	ID-NR.	TAFEL	POS.	ID-NR.	TAFEL	POS.
ID-NO.	DIAG.	POS.	ID-NO.	DIAG.	POS.	ID-NO.	DIAG.	POS.	ID-NO.	DIAG.	POS.	ID-NO.	DIAG.	POS.
00 909 909 1	12.0	2	00 910 353 0	26.0	4	00 910 639 1	20.0	16	00 910 900 0	17.0	15	00 911 168 0	9.0	18
00 909 909 1	13.0	17	00 910 361 0	20.0	38	00 910 643 1	24.0	11	00 910 900 0	18.0	18	00 911 522 1	19.0	23
00 909 909 1	15.0	5	00 910 361 0	22.0	7	00 910 646 0	7.0	29	00 910 902 0	17.0	15	00 911 541 0	9.0	10
00 909 909 1	20.0	15	00 910 361 0	22.1	7	00 910 659 0	1.0	16	00 910 902 0	18.0	18	00 911 541 0	16.0	8
00 909 909 1	23.0	18	00 910 361 0	26.0	2	00 910 661 1	1.0	21	00 910 903 0	17.0	15	00 911 541 0	17.0	7
00 909 909 1	24.0	18	00 910 411 1	8.0	22	00 910 661 1	3.0	16	00 910 903 0	18.0	18	00 911 541 0	17.0	13
00 909 909 1	25.0	2	00 910 411 1	10.0	23	00 910 661 1	3.1	16	00 910 904 0	17.0	15	00 911 541 0	18.0	14
00 909 910 1	3.0	25	00 910 411 1	11.0	23	00 910 702 1	4.0	3	00 910 904 0	18.0	18	00 911 562 0	10.0	20
00 909 910 1	3.1	25	00 910 413 0	1.0	28	00 910 702 1	6.0	13	00 910 912 0	9.0	9	00 911 562 0	11.0	20
00 909 910 1	6.0	42	00 910 413 0	21.0	18	00 910 702 1	6.1	13	00 910 913 0	9.0	9	00 911 570 0	10.0	5
00 909 910 1	6.1	42	00 910 414 0	15.0	9	00 910 702 1	15.0	39	00 910 914 0	9.0	9	00 911 570 0	11.0	5
00 909 910 1	10.0	7	00 910 414 0	19.0	32	00 910 727 1	17.0	8	00 910 915 0	9.0	9	00 911 604 0	10.0	6
00 909 910 1	11.0	7	00 910 414 0	26.0	6	00 910 727 1	18.0	23	00 911 022 0	17.0	19	00 911 604 0	11.0	6
00 909 910 1	16.0	5	00 910 506 1	3.0	9	00 910 727 1	25.0	9	00 911 022 0	18.0	5	00 911 668 0	9.0	11
00 909 910 1	20.0	7	00 910 506 1	3.1	9	00 910 740 0	11.0	18	00 911 023 0	9.0	13	00 911 673 0	17.0	20
00 909 910 1	23.0	3	00 910 506 1	7.0	17	00 910 741 1	10.0	18	00 911 023 0	17.0	19	00 911 673 0	18.0	3
00 909 910 1	24.0	5	00 910 506 1	13.0	9	00 910 741 1	17.0	18	00 911 023 0	18.0	5	00 911 803 0	7.0	26
00 909 910 1	25.0	12	00 910 506 1	16.0	12	00 910 741 1	18.0	4	00 911 024 0	9.0	13	00 911 864 0	20.0	4
00 909 912 1	7.0	23	00 910 506 1	19.0	2	00 910 824 0	10.0	3	00 911 024 0	12.0	20	00 912 089 1	4.0	5
00 909 912 1	12.0	12	00 910 506 1	19.0	10	00 910 824 0	11.0	3	00 911 024 0	17.0	19	00 912 130 1	1.0	6
00 909 912 1	17.0	29	00 910 506 1	23.0	5	00 910 835 0	10.0	4	00 911 024 0	18.0	5	00 912 400 0	12.0	13
00 909 912 1	18.0	30	00 910 506 1	24.0	13	00 910 835 0	11.0	4	00 911 130 0	17.0	9	00 912 516 2	8.0	8
00 909 912 1	23.0	9	00 910 506 1	25.0	23	00 910 836 0	10.0	4	00 911 132 0	9.0	8	00 912 529 0	3.0	19
00 909 912 1	24.0	6	00 910 512 2	6.0	20	00 910 836 0	11.0	4	00 911 132 0	16.0	9	00 912 529 0	3.1	19
00 909 922 1	1.0	12	00 910 512 2	6.1	20	00 910 845 1	19.0	22	00 911 132 0	17.0	9	00 912 529 0	6.0	33
00 910 013 0	15.0	36	00 910 512 2	19.0	17	00 910 861 0	10.0	3	00 911 132 0	18.0	15	00 912 529 0	6.1	33
00 910 031 0	27.0	5	00 910 512 2	25.0	5	00 910 861 0	11.0	3	00 911 133 0	9.0	8	00 912 534 0	15.0	12
00 910 035 0	17.0	2	00 910 514 1	5.0	2	00 910 864 1	1.0	13	00 911 133 0	16.0	9	00 912 584 2	5.0	10
00 910 035 0	18.0	26	00 910 514 1	6.0	2	00 910 864 1	6.0	28	00 911 133 0	17.0	9	00 912 611 2	24.0	8
00 910 225 0	4.0	10	00 910 514 1	6.1	2	00 910 864 1	6.1	28	00 911 133 0	18.0	15	00 912 643 2	19.0	19
00 910 256 0	4.0	9	00 910 514 1	20.0	19	00 910 864 1	22.1	12	00 911 134 0	1.0	24	00 912 643 2	25.0	6
00 910 303 1	6.0	16	00 910 514 1	21.0	21	00 910 865 1	7.0	3	00 911 134 0	9.0	1	00 912 644 2	21.0	12
00 910 303 1	6.1	16	00 910 516 1	3.0	6	00 910 865 1	8.0	3	00 911 134 0	9.0	8	00 912 646 2	3.0	5
00 910 346 0	9.0	28	00 910 516 1	3.1	6	00 910 868 0	10.0	3	00 911 134 0	16.0	9	00 912 646 2	3.1	5
00 910 350 0	25.0	15	00 910 609 0	15.0	25	00 910 868 0	11.0	3	00 911 134 0	17.0	9	00 912 670 1	1.0	17
00 910 351 1	14.0	2	00 910 609 0	25.0	18	00 910 875 0	10.0	4	00 911 134 0	18.0	15	00 912 670 1	5.0	4
00 910 351 1	15.0	13	00 910 624 0	13.0	7	00 910 875 0	11.0	4	00 911 136 1	9.0	8	00 912 670 1	6.0	4
00 910 351 1	24.0	25	00 910 639 1	2.0	2	00 910 885 0	7.0	14	00 911 136 1	15.0	42	00 912 670 1	6.1	4
00 910 353 0	19.0	34	00 910 639 1	3.0	2	00 910 885 0	12.0	19	00 911 136 1	16.0	9	00 912 672 1	1.0	19
00 910 353 0	24.0	21	00 910 639 1	3.1	2	00 910 891 0	7.0	14	00 911 166 0	9.0	18	00 912 672 1	6.0	12

ID-NR.	TAFEL	POS.	ID-NR.	TAFEL	POS.	ID-NR.	TAFEL	POS.	ID-NR.	TAFEL	POS.	ID-NR.	TAFEL	POS.
ID-NO.	DIAG.	POS.	ID-NO.	DIAG.	POS.	ID-NO.	DIAG.	POS.	ID-NO.	DIAG.	POS.	ID-NO.	DIAG.	POS.
00 912 672 1	6.1	12	00 917 009 0	10.0	25	00 921 016 0	22.1	4	00 924 623 0	27.0	14	00 930 323 0	9.0	19
00 912 672 1	15.0	40	00 917 009 0	11.0	25	00 921 030 1	20.0	3	00 924 628 1	27.0	10	00 930 507 0	15.0	15
00 912 673 0	19.0	12	00 917 009 0	24.0	39	00 921 046 1	20.0	27	00 924 634 0	27.0	17	00 930 535 0	15.0	29
00 912 675 2	20.0	10	00 917 011 0	15.0	22	00 921 046 1	21.0	2	00 924 645 1	27.0	11	00 930 537 0	9.0	6
00 912 675 2	21.0	22	00 917 104 1	1.0	2	00 921 046 1	22.0	2	00 924 649 1	27.0	12	00 930 537 0	16.0	10
00 912 677 2	12.0	8	00 917 506 0	19.0	5	00 921 046 1	22.1	2	00 924 693 0	27.0	16	00 931 122 0	9.0	12
00 912 714 2	5.0	1	00 917 603 0	19.0	6	00 921 059 2	21.0	10	00 924 697 0	27.0	16	00 932 105 0	4.0	13
00 912 714 2	6.0	1	00 918 309 0	19.0	26	00 921 067 1	20.0	32	00 924 699 0	27.0	15	00 932 108 0	4.0	8
00 912 714 2	6.1	1	00 918 428 0	21.0	13	00 921 077 1	20.0	26	00 924 709 0	27.0	13	00 932 155 0	17.0	14
00 912 714 2	25.0	14	00 918 465 0	20.0	4	00 921 077 1	21.0	5	00 924 709 0	27.0	16	00 932 155 0	18.0	19
00 912 716 2	10.0	19	00 918 473 1	22.0	5	00 921 079 1	20.0	33	00 924 782 0	27.0	27	00 932 177 0	17.0	27
00 912 716 2	11.0	30	00 918 473 1	22.1	5	00 921 145 0	20.0	2	00 924 783 0	27.0	28	00 932 177 0	18.0	12
00 912 716 2	15.0	40	00 918 701 1	22.0	5	00 921 160 1	20.0	34	00 924 785 0	27.0	7	00 932 212 0	4.0	13
00 912 717 2	10.0	19	00 918 701 1	22.1	5	00 921 171 1	20.0	1	00 925 007 0	25.0	24	00 932 222 0	4.0	8
00 912 717 2	11.0	30	00 919 002 0	30.0	4	00 921 181 0	20.0	36	00 925 009 0	1.0	27	00 933 201 0	12.0	15
00 912 717 2	22.1	13	00 919 003 0	28.0	31	00 921 206 0	20.0	28	00 925 014 0	26.0	8	00 933 504 0	25.0	4
00 912 718 2	2.0	8	00 919 103 0	28.0	22	00 921 206 0	21.0	1	00 925 107 1	20.0	21	00 934 612 0	7.0	4
00 912 718 2	2.0	15	00 919 103 0	29.0	4	00 921 206 0	22.0	1	00 925 107 1	21.0	23	00 934 612 0	8.0	5
00 912 719 0	8.0	15	00 919 105 0	1.0	20	00 921 206 0	22.1	1	00 925 107 1	22.0	10	00 934 902 0	12.0	7
00 912 719 0	28.0	24	00 919 105 0	3.0	13	00 921 225 0	21.0	9	00 925 107 1	22.1	10	00 934 905 0	3.0	17
00 912 719 0	29.0	6	00 919 105 0	3.1	13	00 921 258 1	20.0	35	00 925 109 0	26.0	9	00 934 905 0	3.1	17
00 912 742 2	8.0	8	00 919 105 0	6.0	15	00 921 433 1	20.0	4	00 925 112 1	27.0	20	00 934 905 0	8.0	12
00 912 773 1	8.0	15	00 919 105 0	6.1	15	00 921 467 2	21.0	13	00 925 113 0	19.0	7	00 934 905 0	12.0	9
00 912 776 0	6.0	26	00 919 105 0	7.0	19	00 922 650 0	1.0	11	00 925 181 0	27.0	21	00 934 906 0	1.0	23
00 912 776 0	6.1	26	00 919 105 0	7.0	27	00 922 670 0	27.0	24	00 925 205 2	18.0	2	00 934 909 0	3.0	12
00 915 072 1	8.0	20	00 919 105 0	8.0	14	00 922 674 0	27.0	26	00 926 000 0	9.0	30	00 934 909 0	3.1	12
00 915 072 1	9.0	24	00 919 105 0	15.0	37	00 924 005 0	16.0	7	00 926 000 0	10.0	9	00 934 909 0	6.0	29
00 915 073 0	7.0	2	00 919 105 0	21.0	11	00 924 007 0	17.0	33	00 926 000 0	11.0	27	00 934 909 0	6.1	29
00 915 073 0	8.0	19	00 919 106 0	20.0	11	00 924 007 0	18.0	33	00 926 101 0	17.0	30	00 934 909 0	15.0	3
00 915 086 0	6.1	44	00 919 107 0	2.0	13	00 924 517 0	27.0	23	00 926 101 0	18.0	1	00 934 909 0	20.0	5
00 915 122 0	17.0	16	00 919 107 0	6.0	31	00 924 535 1	27.0	18	00 927 150 0	15.0	35	00 934 919 0	2.0	12
00 915 122 0	17.0	26	00 919 107 0	21.0	14	00 924 536 1	27.0	19	00 930 137 0	17.0	10	00 934 935 0	2.0	10
00 915 122 0	18.0	9	00 919 107 0	22.1	14	00 924 569 0	26.0	12	00 930 137 0	18.0	22	00 934 935 0	2.0	18
00 915 245 0	10.0	26	00 919 203 0	31.0	22	00 924 569 0	32.0	11	00 930 156 0	10.0	13	00 934 935 0	3.0	26
00 915 245 0	11.0	26	00 920 891 0	20.0	37	00 924 571 0	27.0	4	00 930 156 0	11.0	13	00 934 935 0	3.1	26
00 916 056 3	5.0	11	00 920 901 1	21.0	7	00 924 576 0	27.0	1	00 930 157 0	9.0	14	00 934 935 0	7.0	15
00 917 004 1	13.0	15	00 920 965 0	20.0	9	00 924 597 0	32.0	5	00 930 167 0	17.0	17	00 934 946 0	6.0	14
00 917 004 1	23.0	4	00 920 977 0	21.0	8	00 924 598 0	32.0	6	00 930 167 0	18.0	6	00 934 946 0	6.1	14
00 917 004 1	24.0	3	00 921 003 1	21.0	4	00 924 610 2	27.0	2	00 930 283 0	10.0	2	00 936 020 0	12.0	6
00 917 006 1	19.0	9	00 921 003 1	22.0	4	00 924 611 0	27.0	13	00 930 283 0	11.0	2	00 936 043 0	10.0	1

Verwenden Sie nur

Original-KRONE-Ersatzteile!

Das gibt Sicherheit und spart Kosten!

Original-KRONE-Ersatzteile bieten die Garantie für höchste Verschleißfestigkeit, lange Lebensdauer und preiswerten Einkauf!

Sie bekommen bei Krone nur Materialien in einwandfreier Qualität und absolut passend für Ihre KRONE-Maschinen. Bei Verwendung von Original-KRONE-Ersatzteilen entspricht das Gerät in Funktion und Arbeitsweise wieder der ursprünglichen Ausführung!

Imitationen und Kopien von Teilen, speziell auf dem Sektor Verschleißteile halten nicht das, was sie vom Aussehen vielleicht versprechen. Material-Qualität kann man schlecht optisch prüfen - daher größte Vorsicht bei Billigangeboten!

**Darum lieber gleich
Original-KRONE-Ersatzteile!**

**Ersatzteil-Katalog auch
auf CD-ROM erhältlich!**

Use

Original-KRONE parts only

**This will increase operational reliability
and help to save costs!**

Original-KRONE spare parts give you the guarantee of maximum resistance to wear, long life and low prices!

KRONE provides you with parts of first-rate quality which are perfectly suitable for your KRONE machine. By using original KRONE parts you can be sure that function and mode of operation are again as satisfactory as on a new machine!

Imitations and copies of parts, in particular working parts, are not as reliable as they seem to be! The quality of material can hardly be checked with the eye - it is therefore not advisable to purchase imitation parts even if these are cheaper.

**In any case it's better
to use original KRONE parts!**

**Spare parts list also
available as CD-ROM!**

N'utiliser que

**des pièces de rechange
d'origine KRONE!**

**Vous augmentez ainsi la sécurité de
fonctionnement et vous réduisez
considérablement vos coûts!**

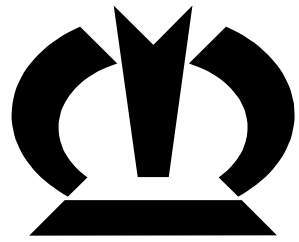
Les pièces de rechange d'origine Krone vous donnent la sécurité d'une exceptionnelle résistance à l'usure, d'une longue durée d'utilisation et de prix avantageux.

KRONE vous offre uniquement des pièces de première qualité parfaitement adaptées à votre machine KRONE. En utilisant des pièces de rechange d'origine KRONE vous pouvez être sûr que fonctionnement et le mode de travail sont identiques à ceux d'une machine nouvelle.

Les imitations et copies de pièces, tout particulièrement des pièces d'usure, ne tiennent pas ce qu'elles promettent par leur apparence! En effet il n'est guère possible de vérifier visuellement la qualité d'une matière. Il est donc prudent de juger avec scepticisme les pièces de rechange à bas prix!

**De toute façon il est raisonnable de donner la préférence aux
pièces de rechange d'origine KRONE!**

**Catalogue de pièces de rechange
également disponible sur CD-ROM!**



KRONE

... konsequent, kompetent

**Maschinenfabrik
Bernard Krone GmbH**

Heinrich-Krone-Straße 10, D-48480 Spelle
Postfach 11 63, D-48478 Spelle

Phone +049 (0) 59 77/935-0
Fax +049 (0) 59 77/935-339 - Zentrale
Fax +049 (0) 59 77/935-239 - ET-Lager

Internet: <http://www.krone.de>
eMail: info.ldm@krone.de