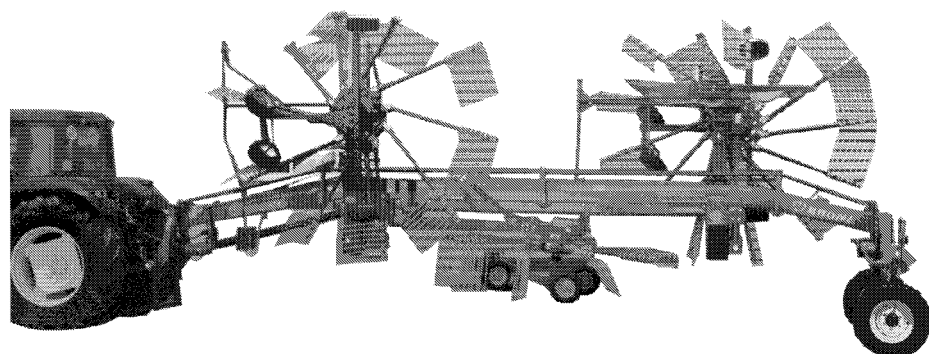




ERSATZTEILE

SPARE PARTS

PIÈCES DETACHEES



000 001 102 04 - 04/04/2018

Swadro 1010

ab Masch.-Nr.  
from mach.-no.  
à partir de mach.-no

963 001 -

**// 000 001 102 04 //**

# Erläuterungen Illustration Illustration

Gültigkeit dieser Tafel  
Validity of this diagram  
Validité du diagramme

Nr. der Zeichnung, die zu dieser Seite gehört  
No. of drawing belonging to this page  
No. du dessin appartenant à cette page

Tafel-Nr.  
No. of diagram  
No. de diagramme

Benennung dieser Tafel  
Denomination of this diagram  
Dénomination du diagramme

Maschinentypen  
Type of machines  
Type de machines

Nr. dieser Ersatzteilliste  
No. of this spare part list  
No. de cette liste des pièces de rechange

Tragrahmen / Schutze kpl. Frame / Guard cpl. Cadre / Protecteurs cpl.						000 001 084 00	
						585 000 - 597 629	444 841 1
							4.0
Pos.	ID-Nr.	Benennung	Description	Description	Masch.-Nr.	Bemerkung/Remarks/Remarque	
1	00 259 671 0	Tragrahmen links	Frame left	Cadre gauche	585 000 - 597 629	x	
	00 259 627 0	Tragrahmen rechts	Frame right	Cadre droite	585 000 - 597 629	x	
	00 901 491 0	6kt-Schraube	Hex head bolt	Boulon tete hex	590 000	x	M 16 X 130
3	00 909 912 0	Sperkantscheibe	Detent edged washer	Disque à bord d'arrêt	597 629	x	SKM 16

Dieses Ersatzteil ist gültig ab Masch.Nr. 590 000  
This spare part is valid from mach. no. 590 000  
Cette pièce de rechange est valable à partir de no. de machine 590 000

Dieses Ersatzteil ist gültig von Masch.Nr. 585 000 bis Masch.Nr. 597 629  
This spare part is valid from mach. no. 585 000 up to mach. no. 597 629  
Cette pièce de rechange est valable à partir de no. de machine 585 000 jusqu'au no. 597 629

Dieses Ersatzteil ist gültig bis Masch.Nr. 597 629  
This spare part is valid up to mach. no. 597 629  
Cette pièce de rechange est valable jusqu'au no. de machine 597 629

Bestell-Nr.  
Order no.  
No. de commande

Position des Ersatzteiles in der Zeichnung  
Position of spare part in the drawing  
Position de la pièce de rechange au dessin

**Ersatzteil-Katalog auch  
auf CD-ROM erhältlich!**  
**Spare parts list also  
available as CD-ROM!**  
**Catalogue de pièces de rechange  
également disponible sur CD-ROM!**

Anzahl Teile je Typ

X = nach Bedarf  
Kein Eintrag = Keine Verwendung für diesen Typ

Quantity of parts for each type

X = as needed  
No entry = No use for this type

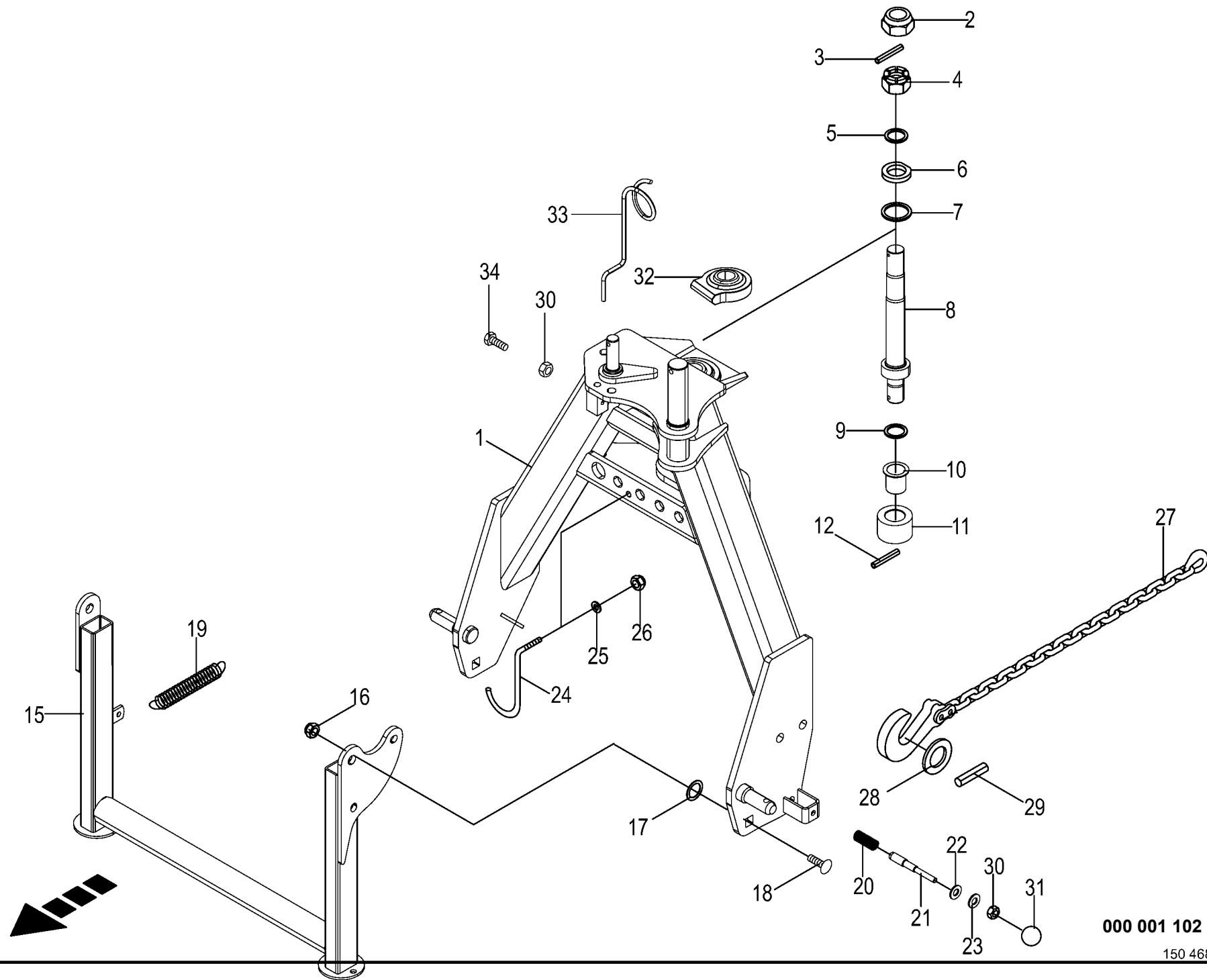
Quantité de pièces de chaque type

X = selon besion  
Aucune inscription = Pa d'utilisation pour ce type

INHALTSVERZEICHNIS	TABLE OF CONTENTS	TABLE DES MATIERES	TAFEL DIAGRAM DIAGRAMME
Anbaubock / Stützfuß	Headstock / Jack stand	Support d'attelage / Béquille	1.0
Sicherungskette ASAE-89	Safety chain ASAE-89	Chaîne de sécurité ASAE-89	2.0
Rahmen / Lenkstangen	Frame / Steering rod	Bâti / Barre de direction	3.0
Fahrwerk	Under-carriage	Chassis porteur	4.0
Laufachsstummel kpl.	Wheel axle cpl.	Essieu cpl.	5.0
Antrieb vorne	Drive front	Entrainement avant	6.0
Antriebsgetriebe	Drive gearbox	Boîte de vitesses d'entraînement	7.0
Auslegearm vorne	Control lever front	Levier de commande avant	8.0
Kreisel links - 10 Arme	Rotor left	Rotor gauche	9.0
10 Zinkenarm	10 Tine arm	10 Bras porte-dents	10.0
Zinkenverlustsicherung	Tine loss prevention equipment	Bride anti-perte	11.0
Profilhülse / Spindel	Profile cover / Spindle	Douille profile / Tige filetee	12.0
Fahrgestell	Chassis	Châssis	13.0
Schutze - Kreisel vorne	Guard - rotor front	Protecteurs - rotor avant	14.0
Antrieb mitte	Drive central	Entrainement centre	15.0
Getriebe kpl.	Driving gear	Transmission cpl.	16.0
Holm mitte	Support tube central	Tube support centre	17.0
Kreisel mitte - 13 Arme	Rotor central	Rotor centre	18.0
Zinkenarm mitte	Tine arm central	Bras porte-dents centre	19.0
Zinkenverlustsicherung	Tine loss prevention equipment	Bride anti-perte	20.0
Profilhülse / Spindel	Profile cover / Spindle	Douille profile / Tige filetee	21.0
Fahrgestell	Chassis	Châssis	22.0
Schutze - Kreisel mitte	Guard - rotor central	Protecteurs - rotor centre	23.0
Antrieb hinten	Drive back	Entrainement arrière	24.0
Getriebe hinten	Driving back	Transmission arrière	25.0
Auslegearm hinten	Control lever back	Levier de commande arrière	26.0
Kreisel rechts - 13 Arme	Rotor right	Rotor droite	27.0
13 Zinkenarm	13 Tine arm	13 Bras porte-dents	28.0
Zinkenverlustsicherung	Tine loss prevention equipment	Bride anti-perte	29.0
Profilhülse / Spindel	Profile cover / Spindle	Douille profile / Tige filetee	30.0
Fahrgestell	Chassis	Châssis	31.0
Schutze - Kreisel hinten	Guard - rotor back	Protecteurs - rotor arrière	32.0
Schutze - Kreisel hinten	Guard - rotor back	Protecteurs - rotor arrière	32.1
Schwadtuch hinten	Swathing deflector back	Toile d'andainage arrière	33.0
Schwadtuch hinten	Swathing deflector back	Toile d'andainage arrière	33.1
Leitblech	Baffle	Défecteur	33.3
Verriegelung	Locking mechanism	Verrouillage	34.0
Federentlastung	Spring compensation	Ressort compensateur	35.0
Hydraulik - Lenkung	Hydraulics - steering	Système hydraulique - direction	36.0
Hydraulik - Breitenverstellung vorne	Hydraulics - latitudial adjustment front	Système hydraulique - largeur dèquisemen	37.0

INHALTSVERZEICHNIS	TABLE OF CONTENTS	TABLE DES MATIERES	TAFEL DIAGRAM DIAGRAMME
Hydraulik - Breitenverstellung hinten Hydraulik - Aushebung vorne Hydraulik - Aushebung mitte Hydraulik - Aushebung hinten	Hydraulics - latitudial adjustment back Hydraulics - lift front Hydraulics - lift central Hydraulics - lift back	Système hydraulique - larguel déguisemen Système hydraulique - levage avant Système hydraulique - levage centre Système hydraulique - levage arrière	38.0 39.0 40.0 41.0
Elektrische Aushebung-Kreisel vorne/hint Elektrische Aushebung-Kreisel mitte Elektronische Bedienung Beleuchtung	Electrical lift - Rotor front/back Electrical lift - Rotor central Electr. control Lighting	Relevage électrique - Rotor avant/arrière Relevage électrique - Rotor centre Electr. commande Installation d'éclairage	42.0 43.0 44.0 45.0
Zusatzbeleuchtung Warntafel Zubehörteile Osteuropäische Staaten Hauptgelenkwelle Walterscheid	Auxiliary lighting Warning panel Accessories for East European countries Main Pto shaft Walterscheid	Éclairage d'additif Panneau de signalisation Accessoires pour est-europeens Arbre à cardans primaire Walterscheid	46.0 47.0 48.0 49.0
Gelenkwelle Walterscheid Gelenkwelle Gelenkwelle Walterscheid Doppelgelenk By-Py	P.T.O shafts Walterscheid Pto drive shaft P.T.O shafts Walterscheid Double universal joint By-Py	Arbre à cardans Walterscheid Arbre articulé Arbre à cardans Walterscheid Joint à double cardan By-Py	50.0 51.0 52.0 53.0
Kreuzgelenk Walterscheid Kreuzgelenk Walterscheid Sicherheitsaufkleber Hinweisaufkleber	Universal joint Walterscheid Universal joint Warning signs General information labels	Joint universel Walterscheid Joint universel Plaque indicatrices de securite Plaque indicatrices generales	54.0 55.0 56.0 57.0
Dokumentenbehälter	Document box	Boîte à documents	58.0

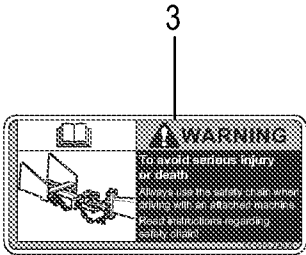
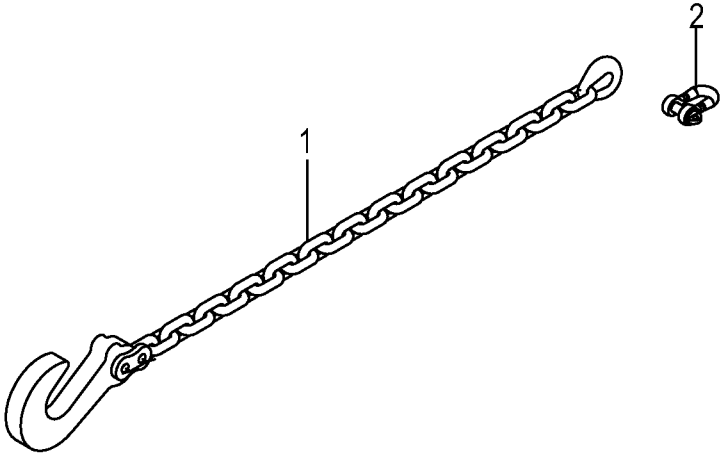




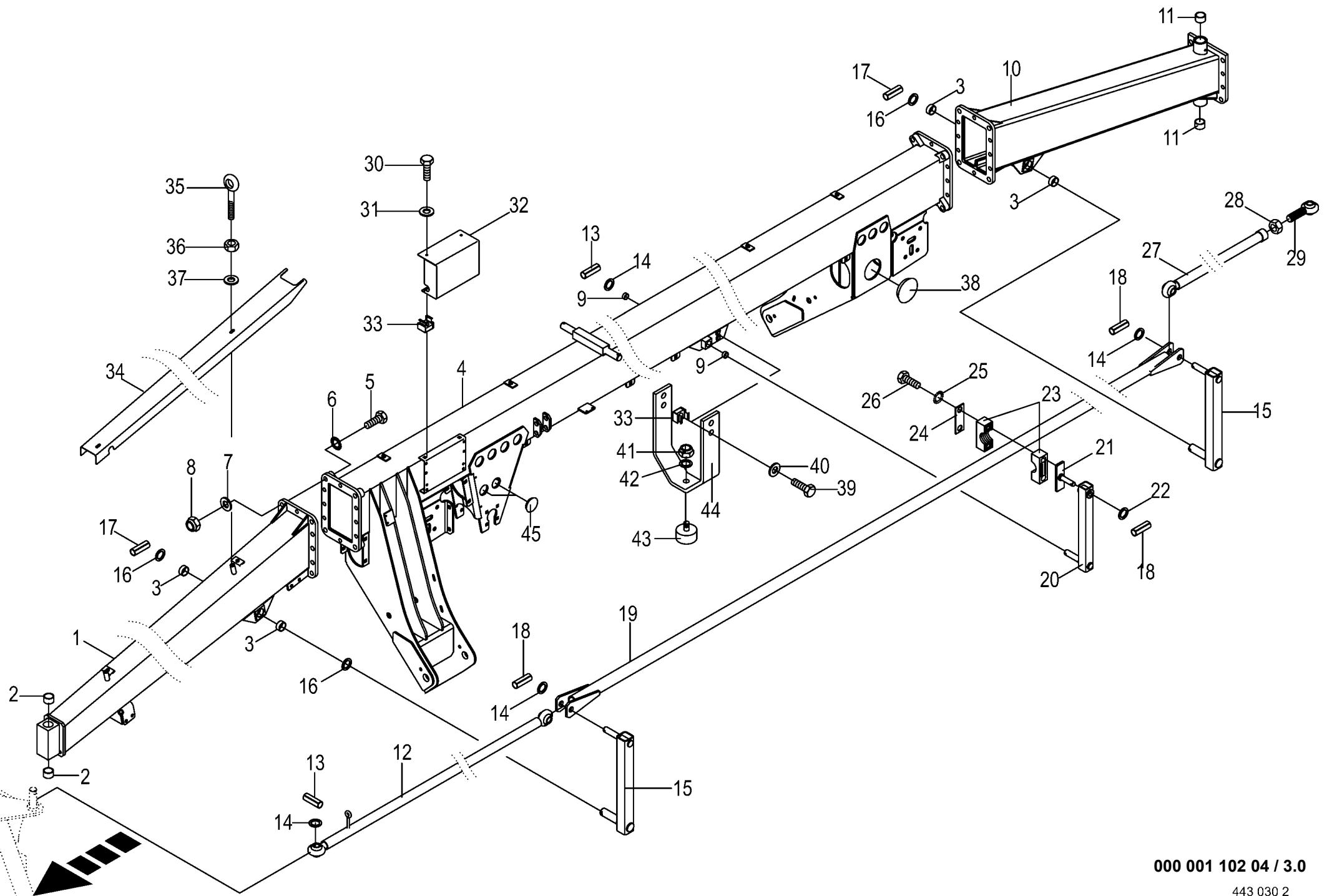
000 001 102 04 / 1.0

150 468 511 02

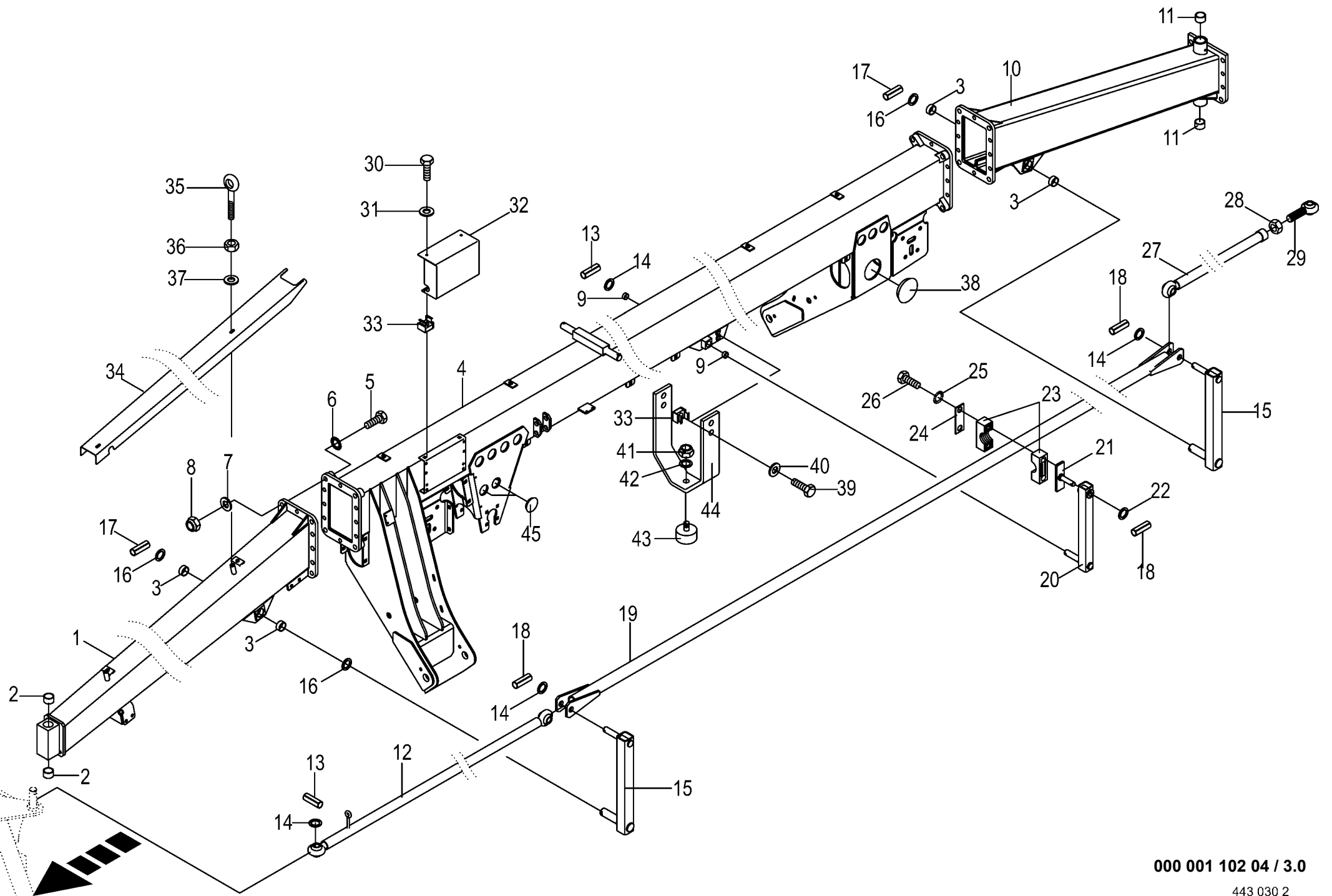




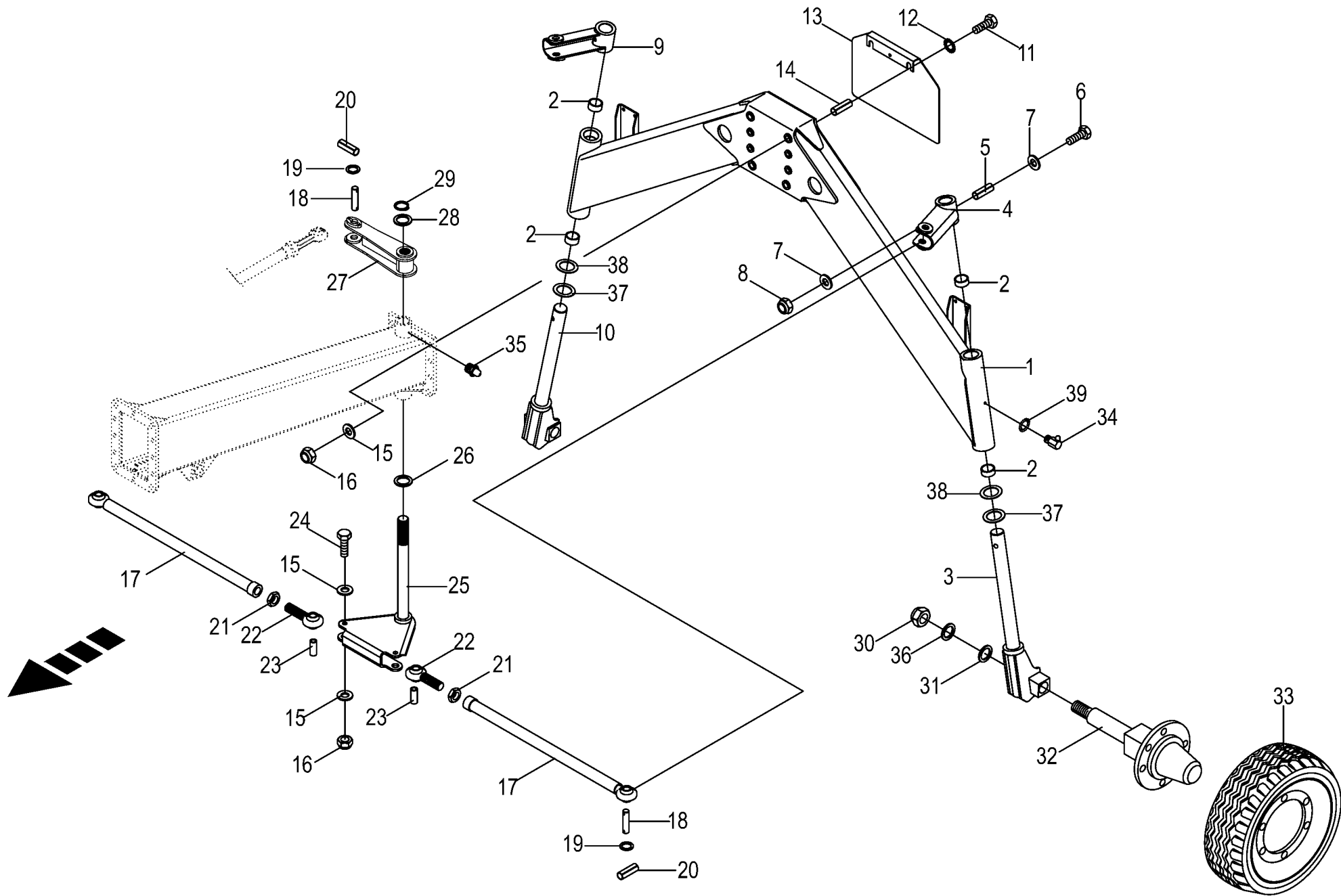




Rahmen / Lenkstangen Frame / Steering rod Bâti / Barre de direction						963001 -	S W 1 0 1 0						000 001 102 04	
													443 030 2	3.0
Pos.	ID-Nr.	Benennung	Description	Description	Masch.-Nr-								Bemerkung/Remarks/Remarque	
1	00 268 542 2	Holm vorne m. Buchse	Bar front with bushing	Chapeau avant avec douille		x								
2	00 934 935 0	Lagerbuchse	Bearing bush	Coussinet		x							40 X 44 X 50	
3	00 934 930 0	Lagerbuchse	Bearing bush	Coussinet		x							35 X 39 X 20	
4	00 268 543 1	Holm mittig	Support tube central	Tube support centre		x							incl. Pos. 9	
5	00 901 132 1	6kt-Schraube	Hex head bolt	Boulon tête hex		x							M 16 X 55	
	00 901 137 1	6kt-Schraube	Hex head bolt	Boulon tête hex		x							M 16 X 80	
6	00 909 912 1	Sperrkantscheibe	Detent edged washer	Disque à bord d'arrêt		x							SKM 16	
7	00 910 303 1	Scheibe	Washer	Rondelle		x							17 X 30 X 3	
8	00 908 719 0	Sicherungsmutter	Locknut	Écrou hex		x							M 16	
9	00 934 918 0	Lagerbuchse	Bearing bush	Coussinet		x							25 X 28 X 15	
10	00 268 544 0	Holm hinten	Support tube back	Tube support arrière		x							incl. Pos. 3 , 11	
11	00 935 343 0	Lagerbuchse	Bearing bush	Coussinet		x							40 X 44 X 30	
12	20 240 055 0	Lenkstange vorne	Steering rod front	Bielle avant		x								
13	00 912 714 2	Spannstift	Roll pin	Goupille de serrage		x							10 X 40	
14	00 910 514 1	Scheibe	Washer	Rondelle		x							26 X 44 X 4	
15	00 268 630 0	Umlenkhebel	Bell crank	Levier de renvoi		x								
16	00 911 136 1	Passscheibe	Shim ring	Rondelle d'ajustage		x							35 X 45 X 2,0	
17	00 912 717 2	Spannstift	Roll pin	Goupille de serrage		x							10 X 55	
18	00 912 670 1	Spannstift	Roll pin	Goupille de serrage		x							8 X 40	
19	00 268 627 0	Lenkstange -mitte	Steering rod -middle	Bielle -centre		x								
20	00 268 633 0	Umlenkhebel	Bell crank	Levier de renvoi		x								
21	00 268 672 0	Halter	Support	Cadre support		x								
22	00 910 826 1	Passscheibe	Shim ring	Rondelle d'ajustage		x							20 X 28 X 1,0	
23	00 925 161 0	Rohrschelle -2 Hälften	Tube clamp -2 halves	Bride -2 moitiés		x							Bo.= 55	
24	00 925 121 1	Deckplatte	Cover plate	Plaque de recouvrement		x								
25	00 909 910 1	Sperrkantscheibe	Detent edged washer	Disque à bord d'arrêt		x							SKM 12	
26	00 901 459 0	6kt-Schraube	Hex head bolt	Boulon tête hex		x							M 12 X 95	
27	20 240 056 0	Lenkstange hinten	Steering rod rear	Bielle arrière		x								
28	00 908 039 1	6kt-Mutter	Hex nut	Écrou hex		x							M 30	
29	00 923 206 1	Gelenkspindel -rechts	Hinged spindle -right	Broche de réglage articulée - droite		x							M 30 X 220	
30	00 900 614 0	6kt-Schraube	Hex head bolt	Boulon tête hex		x							M 8 X 20	
31	00 910 364 0	Scheibe	Washer	Rondelle		x							8,4 X 17 X 1,6	
32	00 268 682 0	Schutzkasten	Protective box	Caisson de protection		x								
33	00 909 547 0	Käfigmutter	Nut	Ecrou		x							M 8	
34	00 268 734 1	Schutzblech -vorn	Guard plate -front	Garde-boue -devant		x								
35	00 918 310 0	Ösenschraube	Eye screw	Vis à oeillet		x							M 8 X 95	
36	00 908 210 0	6kt-Mutter	Hex nut	Écrou hex		x							M 8	



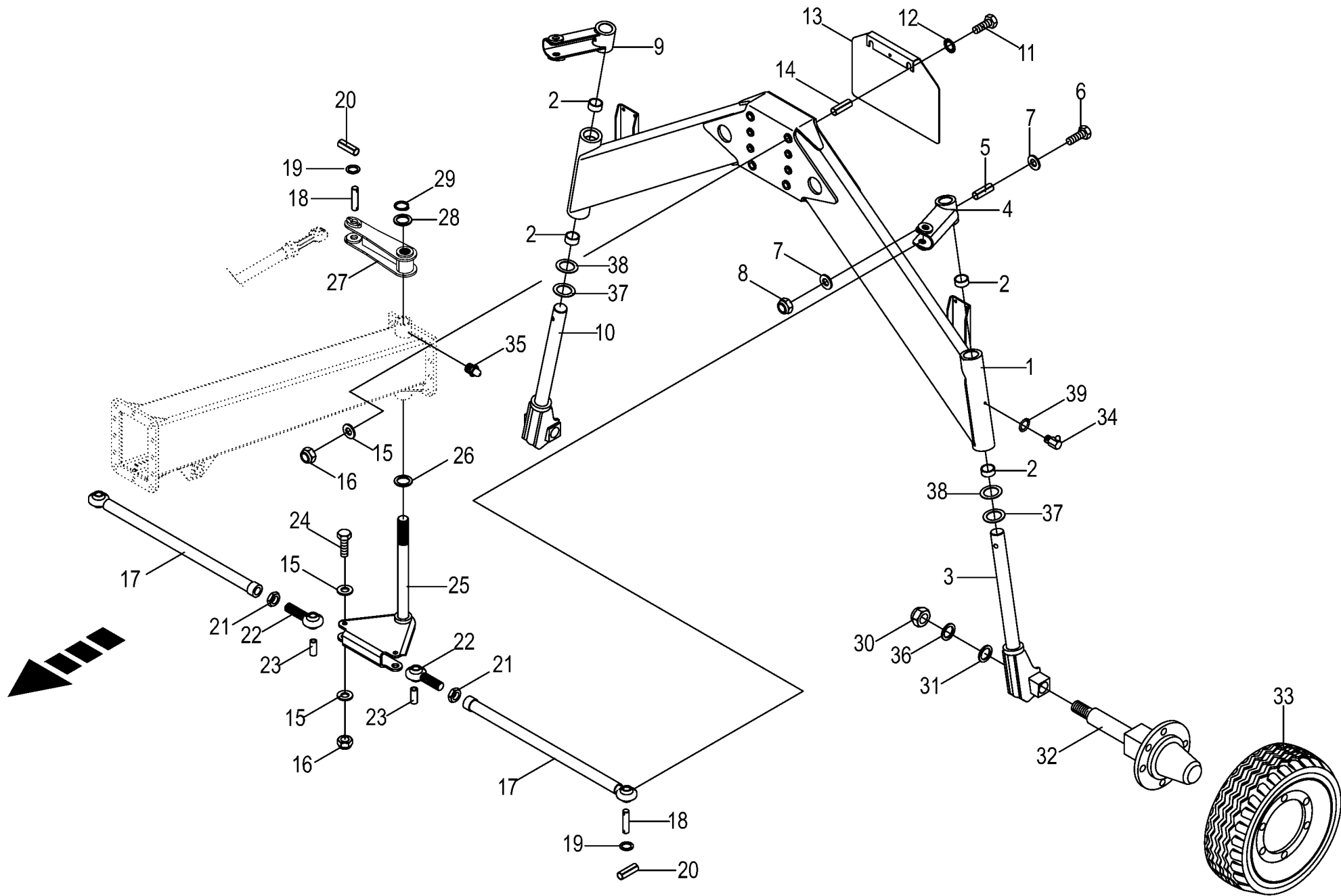




000 001 102 04 / 4.0

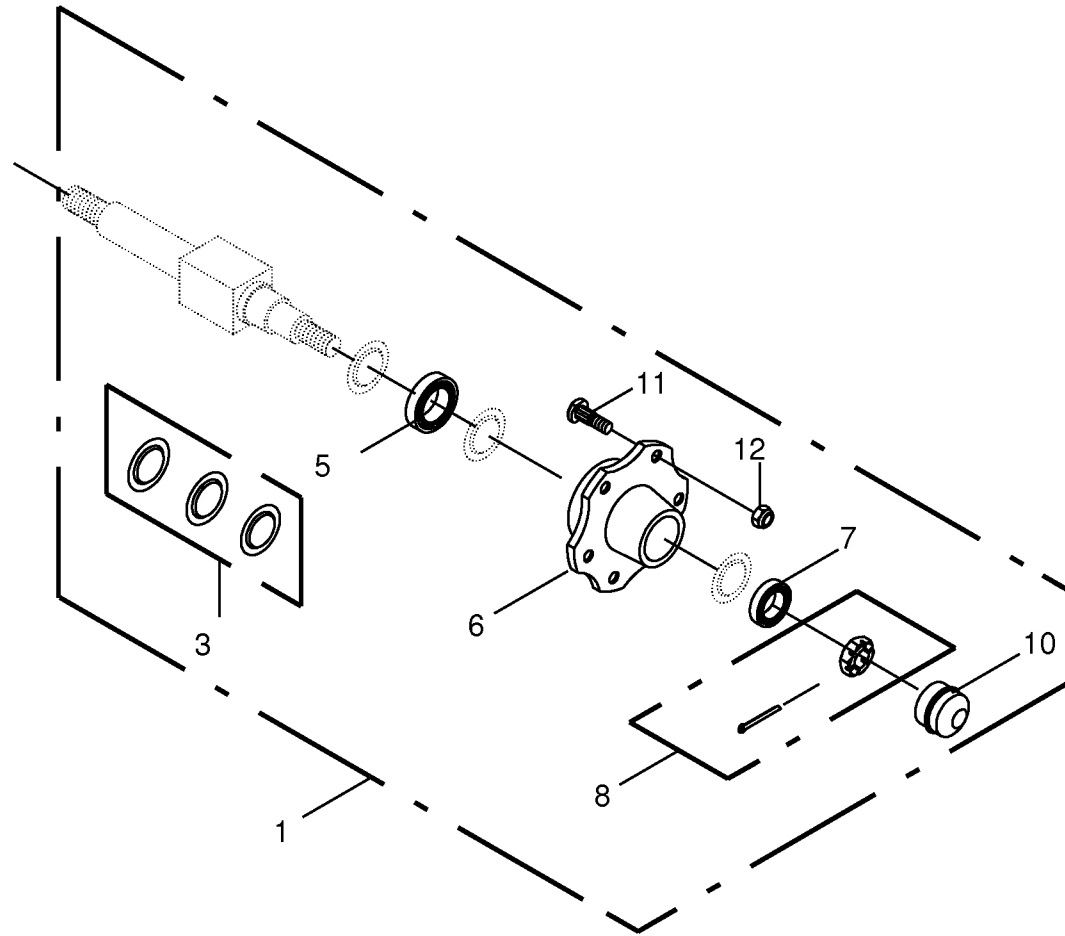
443 031 4

Fahrwerk Under-carriage Chassis porteur					963001 -	S W 1 0 1 0						000 001 102 04
Pos.	ID-Nr.	Benennung	Description	Description	Masch.-Nr-							443 031 4 <b>4.0</b>
												Bemerkung/Remarks/Remarque
1	00 268 545 0	Fahrwerk -inkl. Buchse	Running gear -incl. bushing	Châssis -incl. douille		x						50 X 55 X 30
2	00 935 345 1	Lagerbuchse	Bearing bush	Coussinet		x						
3	00 268 608 0	Radarm -links	Wheel bracket -left	Bras de roue -gauche		x						
4	00 268 707 1	Lenkhebel	Steering arm	Levier de conduire		x						
5	00 912 527 0	Spannstift	Roll pin	Goupille de serrage		x					16 X 75	
	00 912 721 1	Spannstift	Roll pin	Goupille de serrage		x					10 X 75	
6	90 000 062 0	6kt-Schraube	Hex head bolt	Boulon tête hex		x					M 5 X 90	
7	00 910 500 1	Scheibe	Washer	Rondelle		x					5,3 X 10 X 1	
8	00 908 702 0	Sicherungsmutter	Locknut	Écrou hex		x					M 5	
9	00 268 708 0	Lenkhebel	Steering arm	Levier de conduire		x						
10	00 268 613 0	Radarm -rechts	Wheel bracket -right	Bras de roue -droite		x						
11	00 901 148 1	6kt-Schraube	Hex head bolt	Boulon tête hex		x					M 16 X 170	
12	00 909 912 1	Sperrkantscheibe	Detent edged washer	Disque à bord d'arrêt		x					SKM 16	
13	00 268 782 0	Blech	Plate	Tôle		x						
14	00 912 553 1	Spannstift	Roll pin	Goupille de serrage		x					21 X 50	
15	00 910 303 1	Scheibe	Washer	Rondelle		x					17 X 30 X 3	
16	00 908 719 0	Sicherungsmutter	Locknut	Écrou hex		x					M 16	
17	00 268 647 0	Lenkstange	Steering rod	Bielle		x					Lg.= 840	
18	00 153 088 1	Bolzen	Pin	Boulon		x					Rd. 25 X 104	
19	00 910 710 0	Stützscheibe	Supporting disc	Rondelle diélectrique		x					S 25 X 35 X 2,0	
20	00 912 675 2	Spannstift	Roll pin	Goupille de serrage		x					8 X 45	
	00 912 587 1	Spannstift	Roll pin	Goupille de serrage		x					4 X 40	
21	00 908 540 1	6kt-Mutter -niedrige Form	Hex nut -low form	Écrou hex -forme basse		x					M 30	
22	00 923 206 1	Gelenkspindel -rechts	Hinged spindle -right	Broche de réglage articulée - droite		x					M 30 X 220	
23	00 268 745 0	Hülse	Bushing	Douille		x					16,5 X 25 X 60	
24	00 901 141 1	6kt-Schraube	Hex head bolt	Boulon tête hex		x					M 16 X 100	
25	00 268 636 0	Lenkhebel	Steering arm	Levier de conduire		x						
26	90 001 565 0	Passscheibe	Shim ring	Rondelle d'ajustage		x					40 X 50 X 1	
27	20 049 751 0	Lenkhebel oben	Steering lever top	Levier directeur en haut		x						
28	90 001 566 0	Stützscheibe	Supporting disc	Rondelle diélectrique		x					40 X 50 X 2,5	
29	00 911 545 0	Sicherungsring	Circlip	Circlip		x					A 40 X 1,75	
30	00 908 732 0	Sicherungsmutter	Locknut	Écrou hex		x					M 30 X 1,5	
31	00 910 865 1	Passscheibe	Shim ring	Rondelle d'ajustage		x					30 X 42 X 2,0	
32	00 950 496 0	Laufachsstummel kpl.	Wheel axle cpl.	Essieu cpl.		x					6/160/205 Lg.= 285	
33	00 953 030 1	Rad -6 Loch	Wheel -6 hole	Roue -6 trou		x					15.0/55-17 IMPL 10 PR	
	00 953 112 1	Felge -6 Loch	Rim -6 hole	Jante -6 trou		x					13.00 X 17	
	00 953 230 0	Reifen	Tyre	Pneu		x					15.0/55 - 17 IMPL 10 PR	

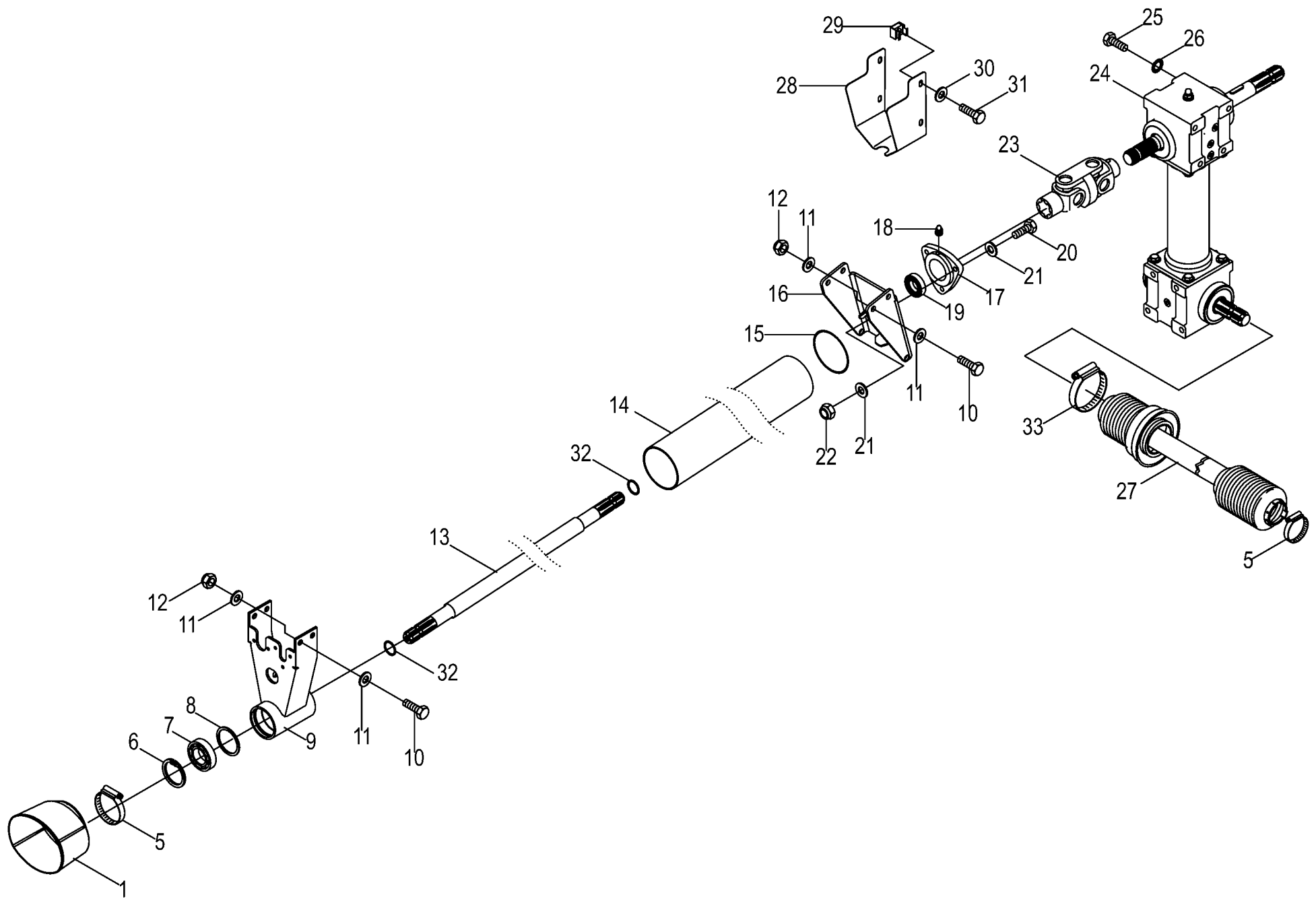


000 001 102 04 / 4.0





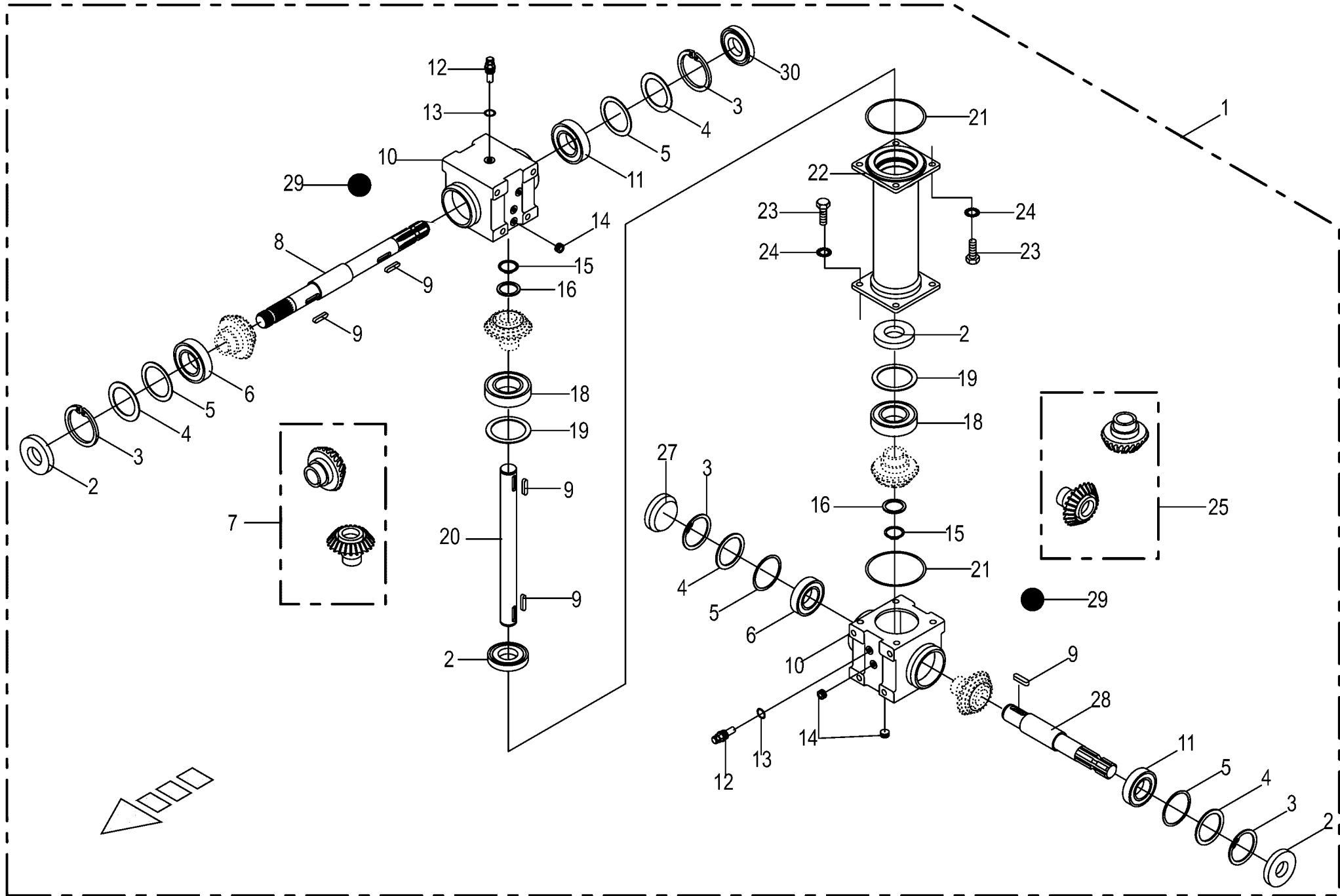




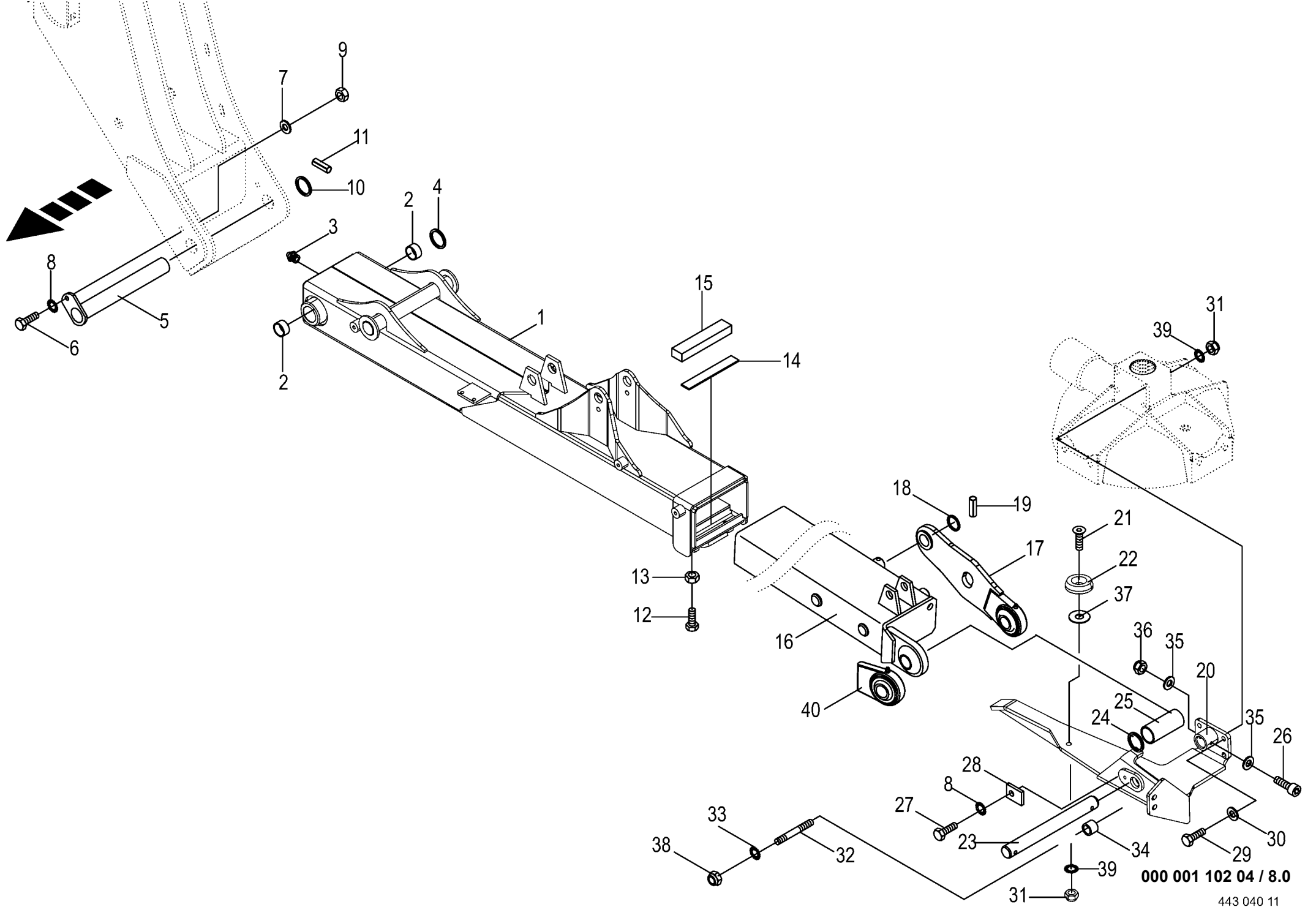
000 001 102 04 / 6.0

443 032 5

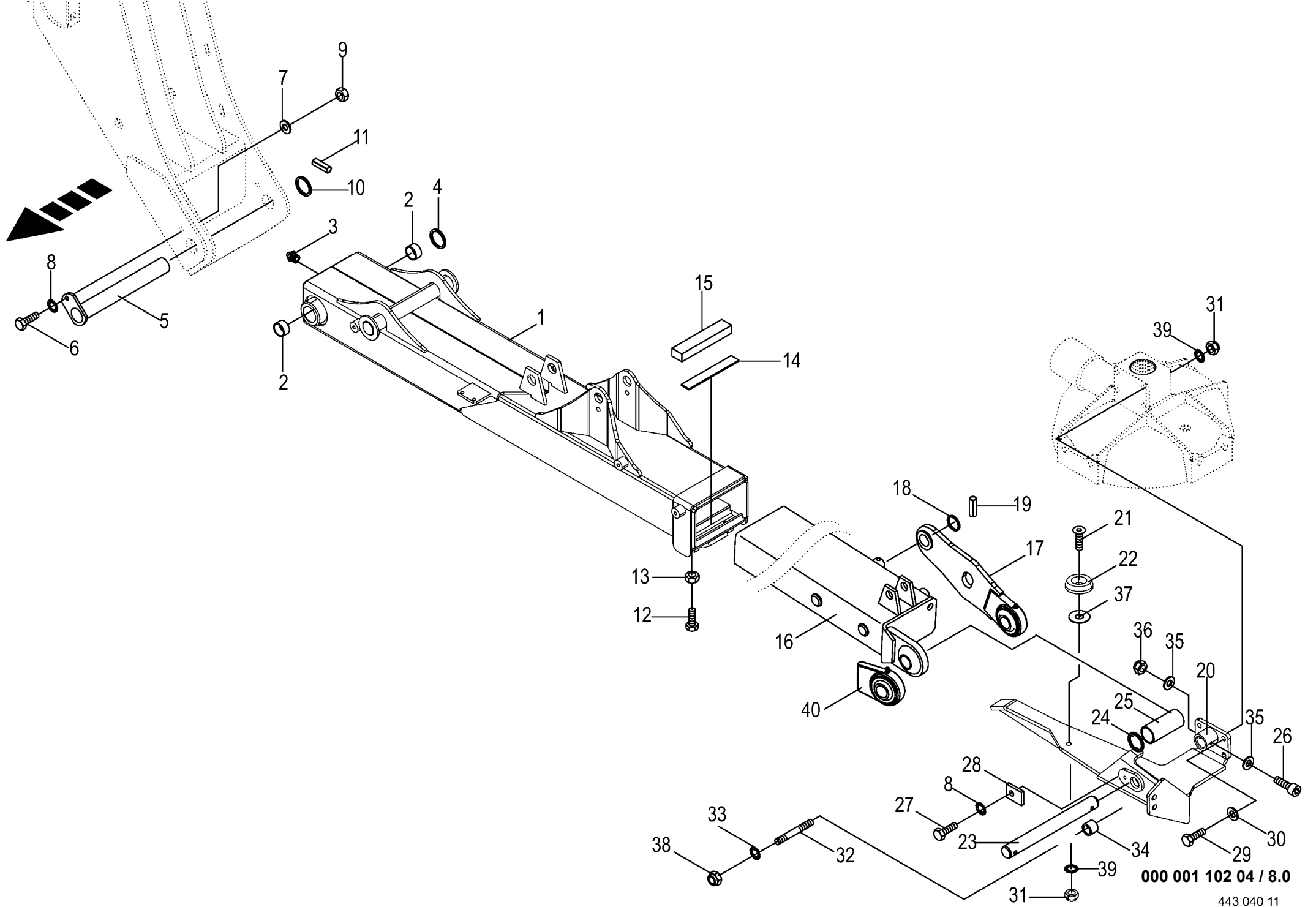




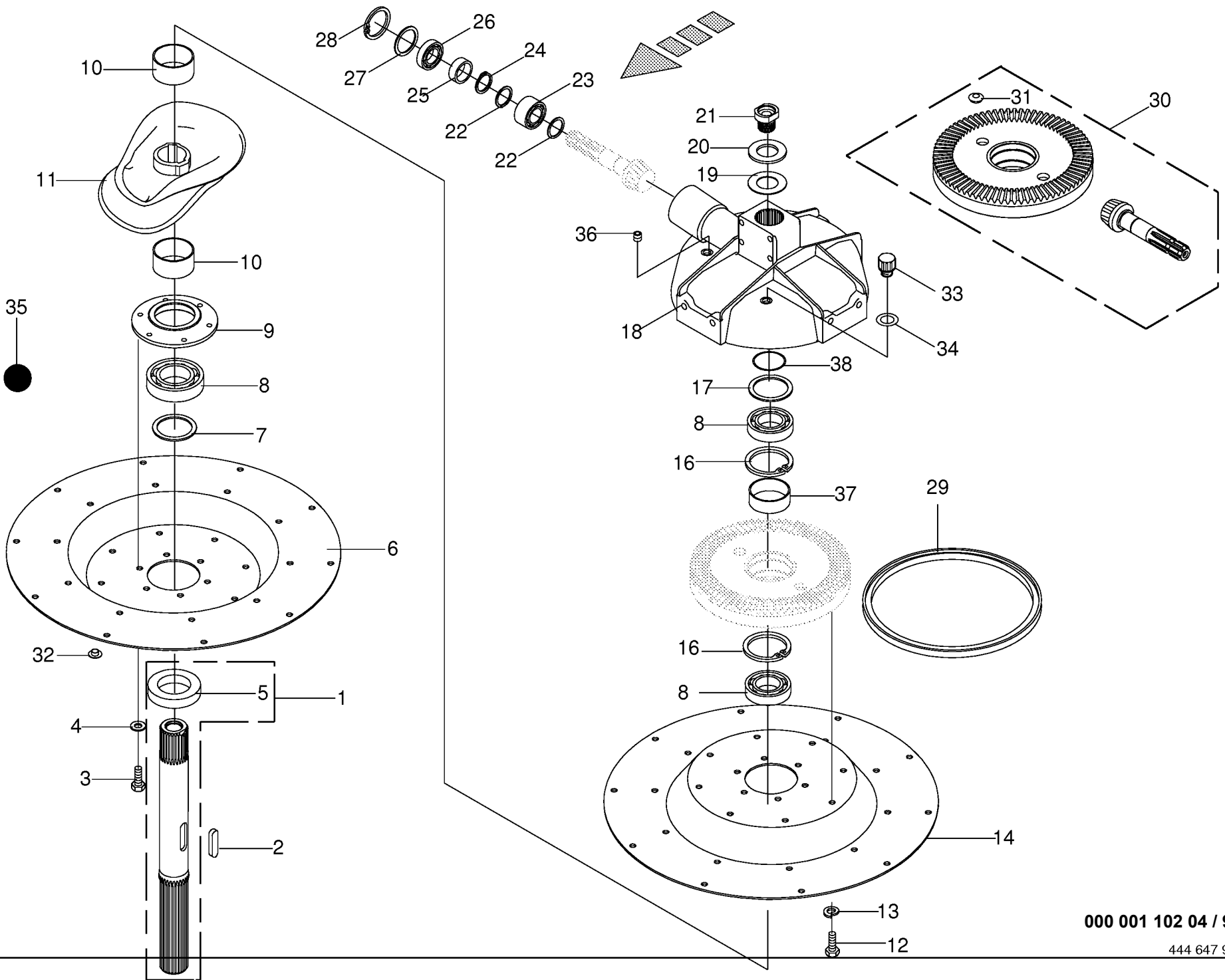




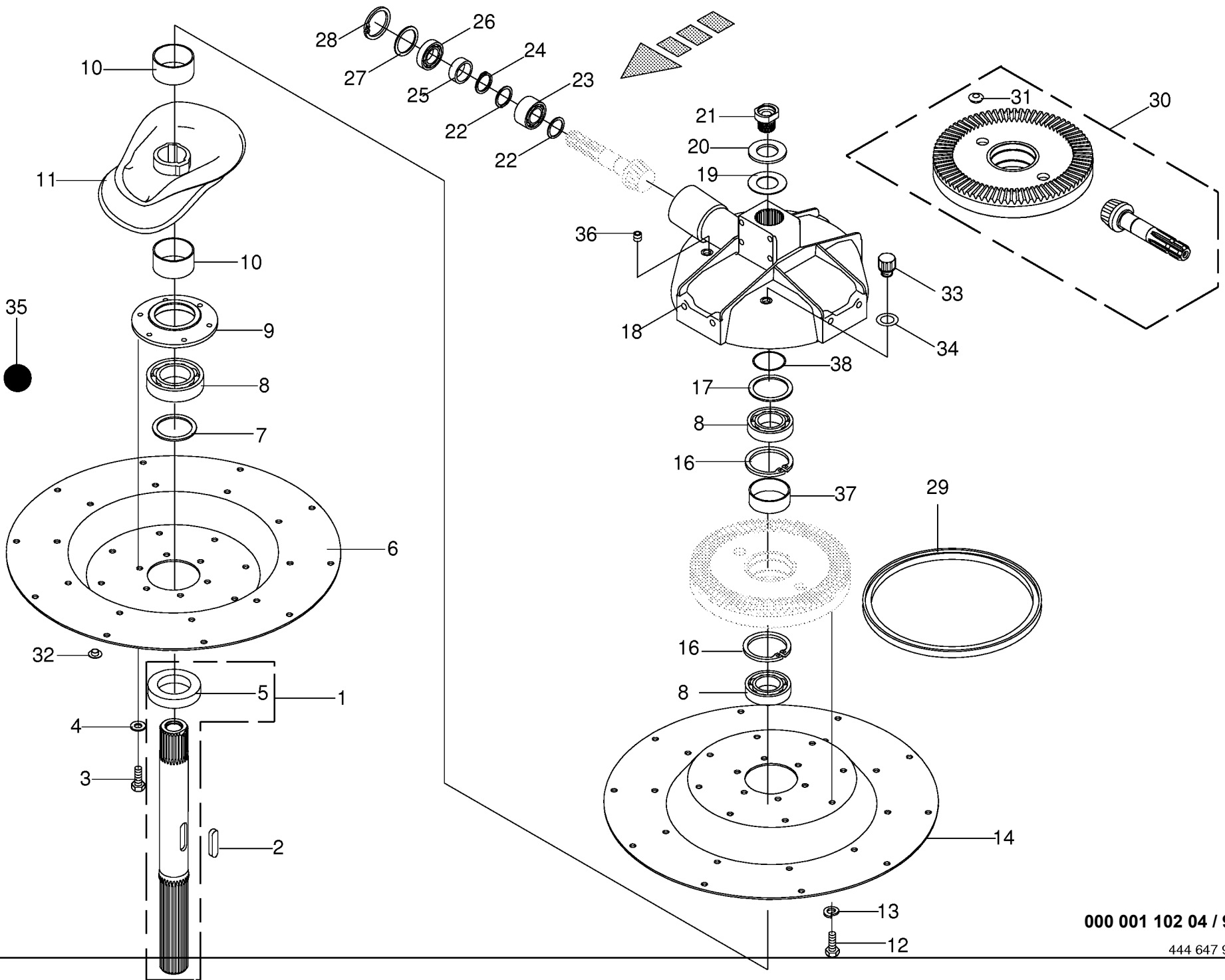




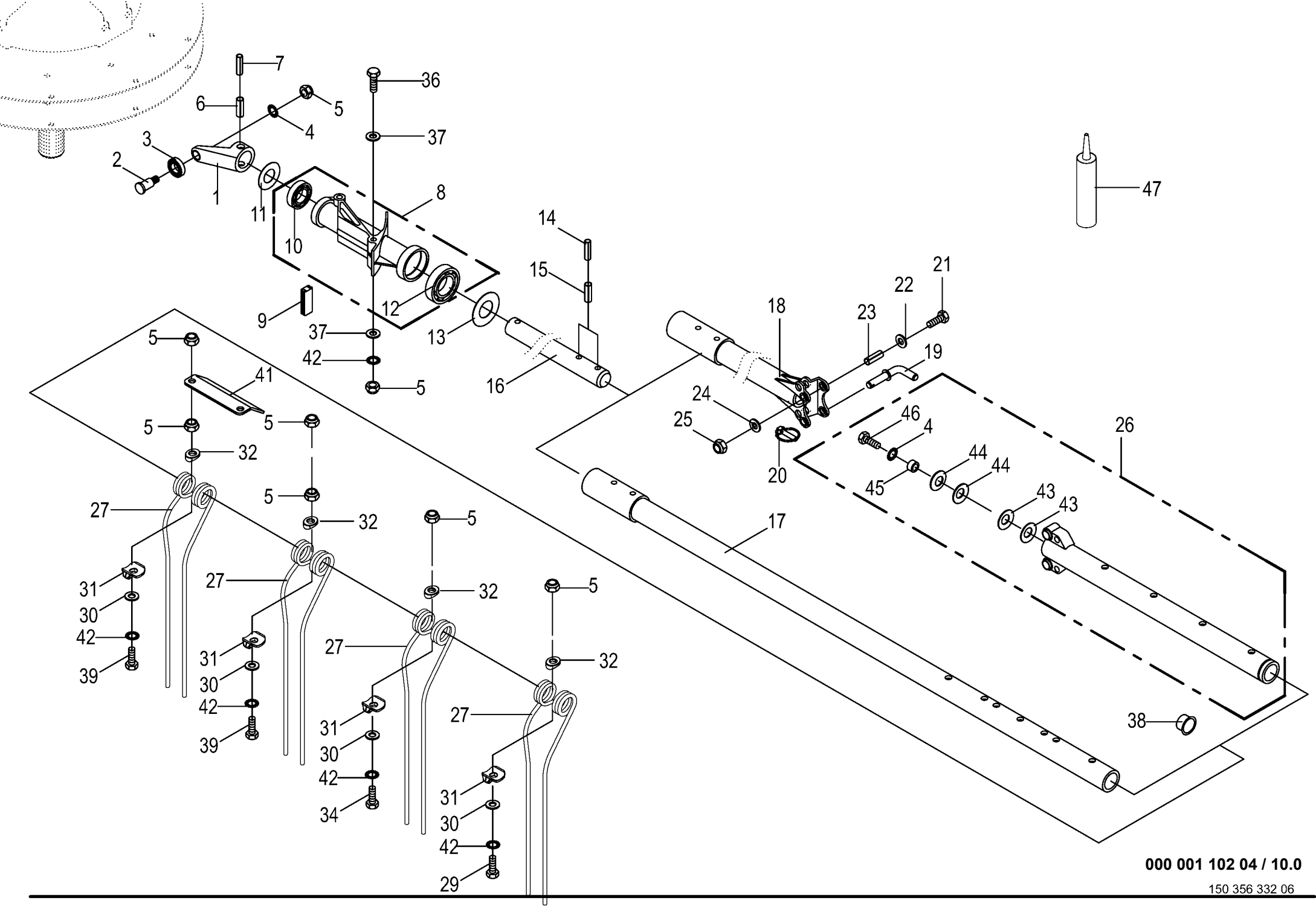




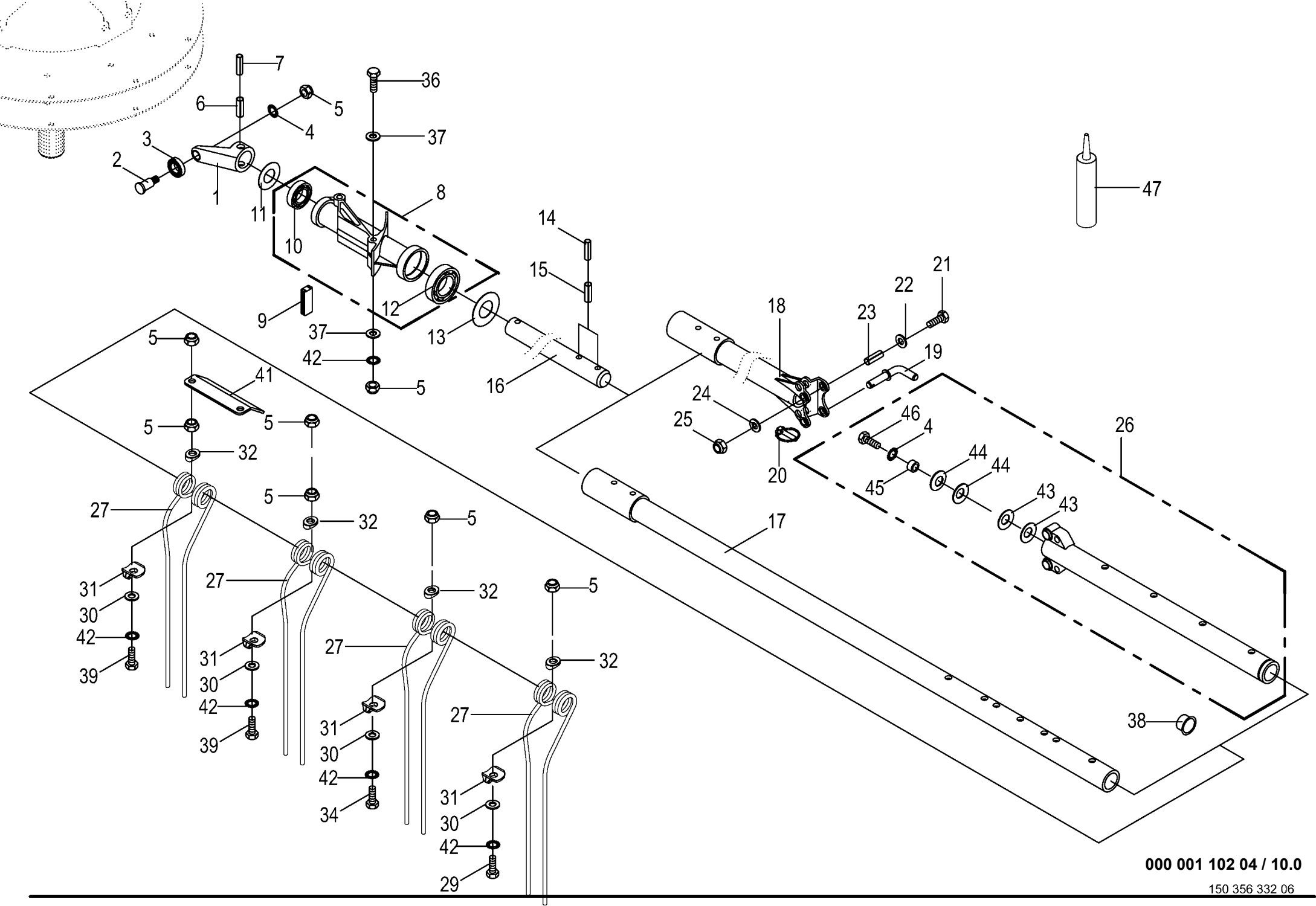
Kreisel links - 10 Arme Rotor left Rotor gauche						963001 -	S W 1 0 1 0					000 001 102 04	
												444 647 9	9.0
Pos.	ID-Nr.	Benennung	Description	Description	Masch.-Nr-							Bemerkung/Remarks/Remarque	
1	20 043 033 0	Hohlwelle	Hollow shaft	Arbre creux		x							
2	00 915 004 0	Passfeder	Fit-in key	Clavette		x						A 18 X 11 X 70	
3	00 900 653 0	6kt-Schraube	Hex head bolt	Boulon tête hex		x						M 12 X 20	
4	00 910 609 0	Scheibe	Washer	Rondelle		x						13 X 37 X 3	
5	00 266 375 0	Konusscheibe	Cone disk	Disque de cône		x						Rd. 95 X 60 X 19	
6	00 268 112 1	Kreiselteller -10 Arme	Rotor plate -10 arms	Assiette de rotor -10 bras		x							
7	00 910 740 1	Stützscheibe	Supporting disc	Rondelle diélectrique		x						S 60 X 75 X 3,0	
8	00 930 156 0	Rillenkugellager	Grooved ball bearing	Roulement à gorge		x						6012 2RS	
9	00 268 084 1	Lagergehäuse	Bearing housing	Cage de roulement		x						Rd. 180	
10	00 268 090 0	Distanzhülse	Spacer bushing	Douille entretoise		x						62,8 X 70 X 36	
11	00 268 056 1	Kurvenbahn	Cam track	Trajet de courbe		x							
12	00 900 653 0	6kt-Schraube	Hex head bolt	Boulon tête hex		x						M 12 X 20	
13	00 910 035 0	Federring	Spring washer	Rondelle elastique		x						B 12	
14	00 268 113 1	Kreiselteller -10 Arme	Rotor plate -10 arms	Assiette de rotor -10 bras		x							
16	00 911 681 0	Sicherungsring	Circlip	Circlip		x						I 95 X 3,0	
17	00 911 002 0	Passscheibe	Shim ring	Rondelle d'ajustage		x						60 X 75 X 0,3	
	00 911 003 0	Passscheibe	Shim ring	Rondelle d'ajustage		x						60 X 75 X 0,5	
	00 911 004 0	Passscheibe	Shim ring	Rondelle d'ajustage		x						60 X 75 X 1,0	
	00 911 005 1	Passscheibe	Shim ring	Rondelle d'ajustage		x						60 X 75 X 2,0	
18	00 268 050 4	Getriebegehäuse	Gearbox housing	Carter du boîte de vitesses		x							
19	90 000 536 0	Sicherungsscheibe	Lock washer	Rondelle de protection		x						40 X 72 X 1,6	
20	20 043 029 0	Scheibe	Washer	Rondelle		x						39,5 X 70,5 X 8	
21	20 043 027 0	Schraube	Screw	Boulon		x						M 39	
22	00 911 132 0	Passscheibe	Shim ring	Rondelle d'ajustage		x						35 X 45 X 0,3	
	00 911 133 0	Passscheibe	Shim ring	Rondelle d'ajustage		x						35 X 45 X 0,5	
	00 911 134 0	Passscheibe	Shim ring	Rondelle d'ajustage		x						35 X 45 X 1,0	
	00 911 136 1	Passscheibe	Shim ring	Rondelle d'ajustage		x						35 X 45 X 2,0	
23	00 931 122 0	Schrägkugellager	Angular ball bearing	Roulement en biais		x						3207 2RS	
24	00 911 541 0	Sicherungsring	Circlip	Circlip		x						A 35 X 1,5	
25	00 332 490 0	Distanzbuchse	Spacer bushing	Entretoise prise femelle		x						35,9 X 42,4 X 15	
26	00 930 537 0	Rillenkugellager	Grooved ball bearing	Roulement à gorge		x						6207 2RS	
27	00 910 912 0	Passscheibe	Shim ring	Rondelle d'ajustage		x						56 X 72 X 0,3	
	00 910 913 0	Passscheibe	Shim ring	Rondelle d'ajustage		x						56 X 72 X 0,5	
	00 910 914 0	Passscheibe	Shim ring	Rondelle d'ajustage		x						56 X 72 X 1,0	
	00 910 915 0	Passscheibe	Shim ring	Rondelle d'ajustage		x						56 X 72 X 2,0	
28	00 911 668 0	Sicherungsring	Circlip	Circlip		x						72 X 2,5	
29	00 936 063 0	Radial-Wellendichtring	Radial-shaft sealing ring	Radial-bague d'étanchéité		x						A 335 X 375 X 18	
30	20 040 517 0	Radsatz	Set of wheels	Jeu de roues		x						Z= 10 / Z= 62	



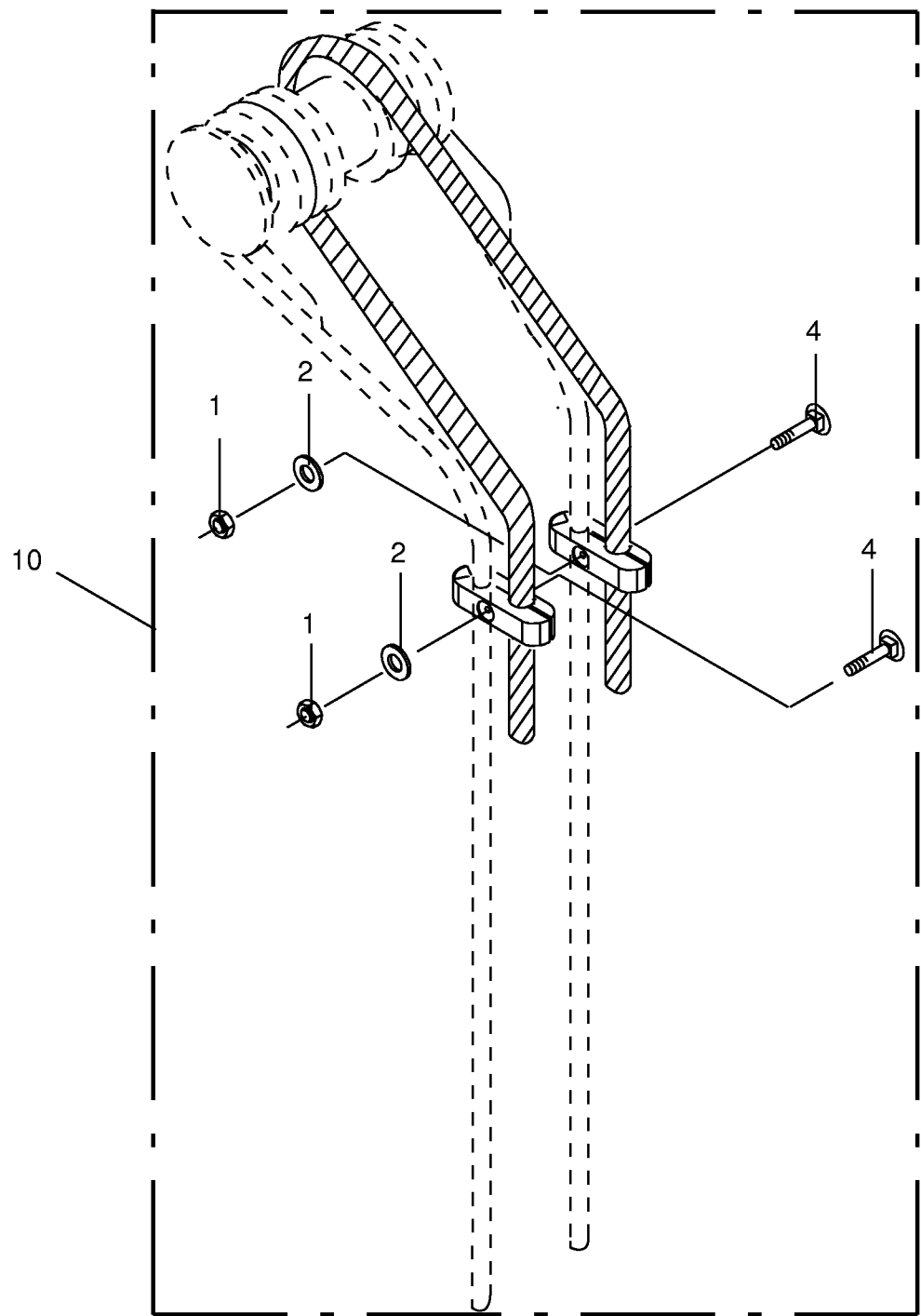




10 Zinkenarm 10 Tine arm 10 Bras porte-dents						963001 -	S W 1 0 1 0						000 001 102 04	
													150 356 332 6	10.0
Pos.	ID-Nr.	Benennung	Description	Description	Masch.-Nr-								Bemerkung/Remarks/Remarque	
1	00 268 053 0	Steuerarm	Control arm	Bras de commande		10								
2	00 268 091 0	Bolzen	Pin	Boulon		x							Rd. 22 X 43	
3	00 930 355 0	Laufrolle	Runner	Galet		x							LR 203 NPPU	
4	00 909 910 1	Sperrkantscheibe	Detent edged washer	Disque à bord d'arrêt		x							SKM 12	
5	00 908 701 0	Sicherungsmutter	Locknut	Écrou hex		x							M 12	
6	00 912 400 1	Schwerspannstift	Roll Pin	Goupille élastique		x							14 X 55	
7	00 912 677 2	Spannstift	Roll pin	Goupille de serrage		x							8 X 55	
8	20 049 166 0	Lagerung mit Lager mont.	Bearing with bearing assembled	Palier avec palier assemblé		10								
9	00 268 110 0	Klemmprofil	Clamping profile	Profilé de serrage		10								
10	00 930 507 0	Rillenkugellager	Grooved ball bearing	Roulement à gorge		x							6007 2RS	
11	00 911 136 1	Passscheibe	Shim ring	Rondelle d'ajustage		x							35 X 45 X 2,0	
12	00 930 537 0	Rillenkugellager	Grooved ball bearing	Roulement à gorge		x							6207 2RS	
13	20 048 727 0	Abdeck-Scheibe 35,5 x 72 x 1	Cover disc 35.5 x 72 x 1	Rondelle de protection 35,5 x 72 x 1		x								
14	00 912 647 2	Spannstift	Roll pin	Goupille de serrage		x							6 X 55	
15	00 912 717 2	Spannstift	Roll pin	Goupille de serrage		x							10 X 55	
16	00 268 064 2	Steuerwelle mit Bohrung	Control shaft with bore hole	Arbre de commande + alésage		10								
17	20 042 845 0	Zinkenarm	Tine arm	Bras porte-dents		7							D=3600	
18	20 040 698 0	Zinkenarm -innen	Tine arm -inside	Bras porte-dents -intérieure		3							D=3600	
19	20 040 701 0	Steckbolzen	Locking pin	Axe débrochable		3							Rd. 16	
20	00 917 014 0	Klappstecker	Linch pin	Goupille clip		x							6 X 27	
21	00 901 439 1	6kt-Schraube	Hex head bolt	Boulon tête hex		x							M 10 X 90	
22	00 910 414 0	Scheibe	Washer	Rondelle		x							10,5 X 21 X 2	
23	90 000 260 0	Spannstift	Roll pin	Goupille de serrage		x							16 X 70	
24	00 910 303 1	Scheibe	Washer	Rondelle		x							17 X 30 X 3	
25	00 908 758 0	Sicherungsmutter	Locknut	Écrou hex		x							M 10	
26	20 043 129 0	Zinkenarm -aussen	Tine arm -outside	Bras porte-dents -extérieur		3								
27	20 044 271 0	Zinken	Tine	Dent		40								
29	00 900 362 0	6kt-Schraube	Hex head bolt	Boulon tête hex		x							M 12 X 90 -10.9	
30	00 910 378 0	Scheibe	Washer	Rondelle		x							13 X 35 X 5	
31	20 047 131 0	Zinkenaufgabe	Tine holder	Revêtement de dents		40								
32	20 046 007 0	Unterlage	Surface	Surface		40								
34	00 900 313 0	6kt-Schraube	Hex head bolt	Boulon tête hex		x							M 12 X 85	
36	00 901 461 0	6kt-Schraube	Hex head bolt	Boulon tête hex		x							M 12 X 110	
37	00 910 378 0	Scheibe	Washer	Rondelle		x							13 X 35 X 5	
38	00 925 048 0	Kegelstopfen	Tapered plug	Bouchon conique		x							30/35 X 14	
	00 925 045 0	Kegelstopfen	Tapered plug	Bouchon conique		x							32/38 X 14	
39	00 900 367 0	6kt-Schraube	Hex head bolt	Boulon tête hex		x							M 12 X 100 -10.9	



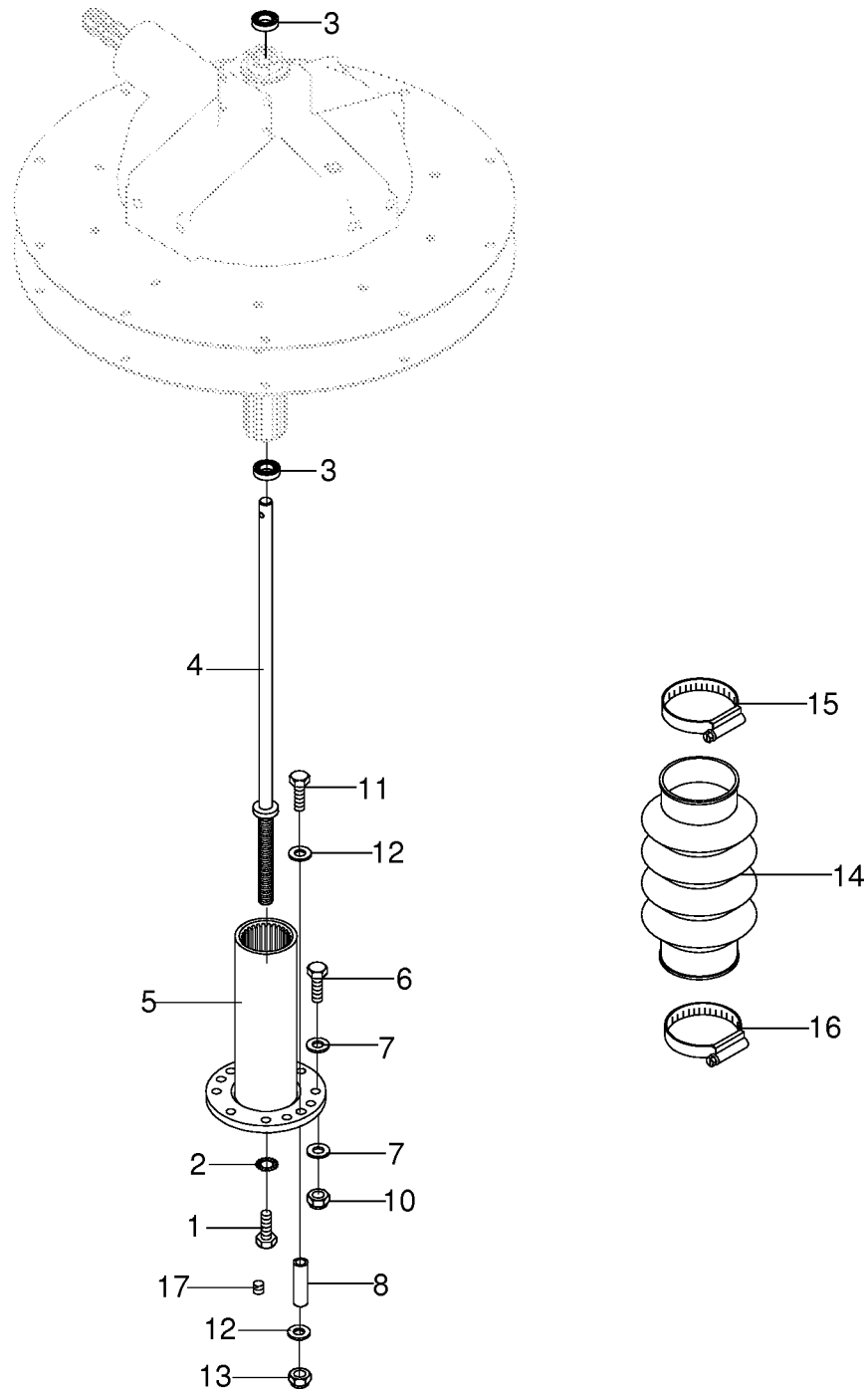




000 001 102 04 / 11.0

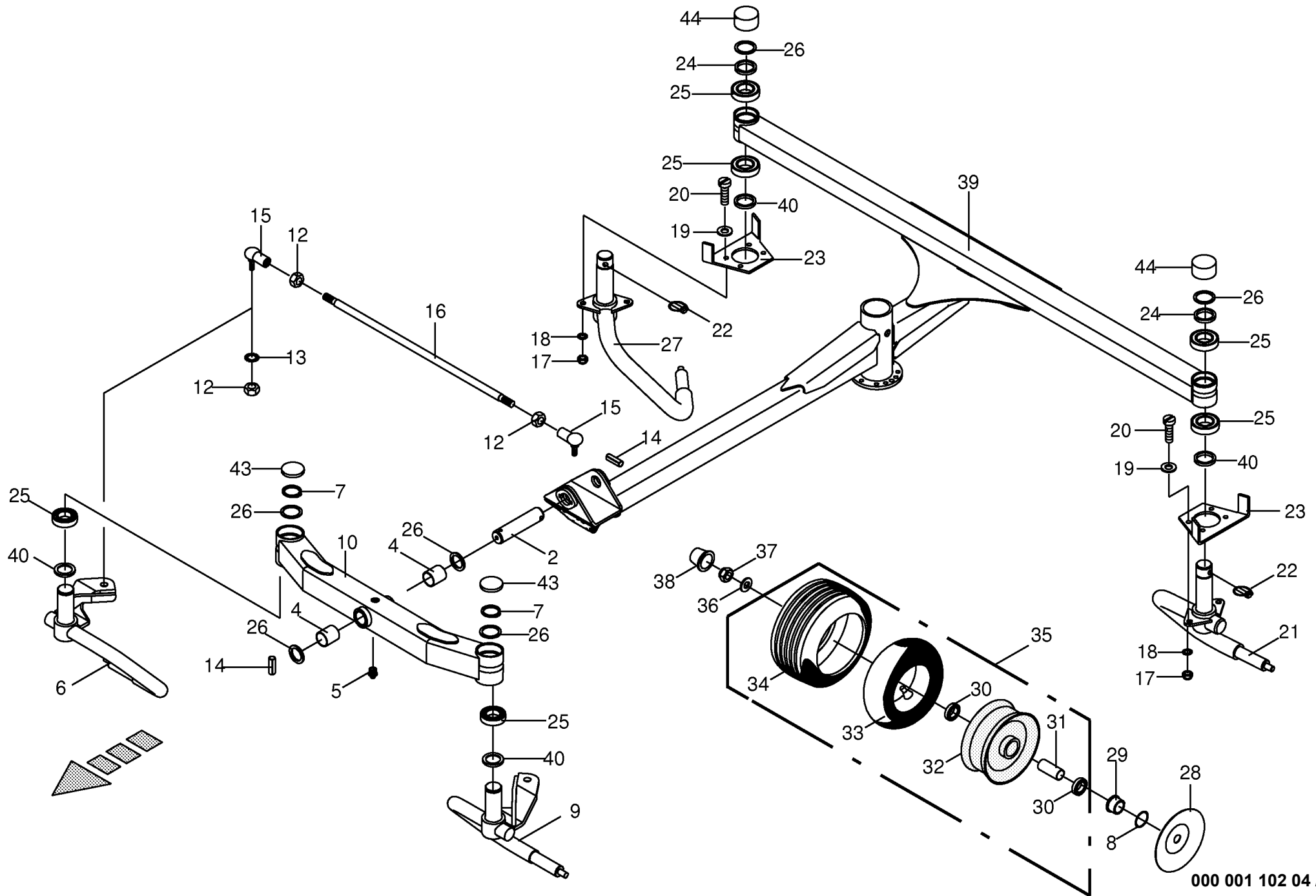
448 476 2





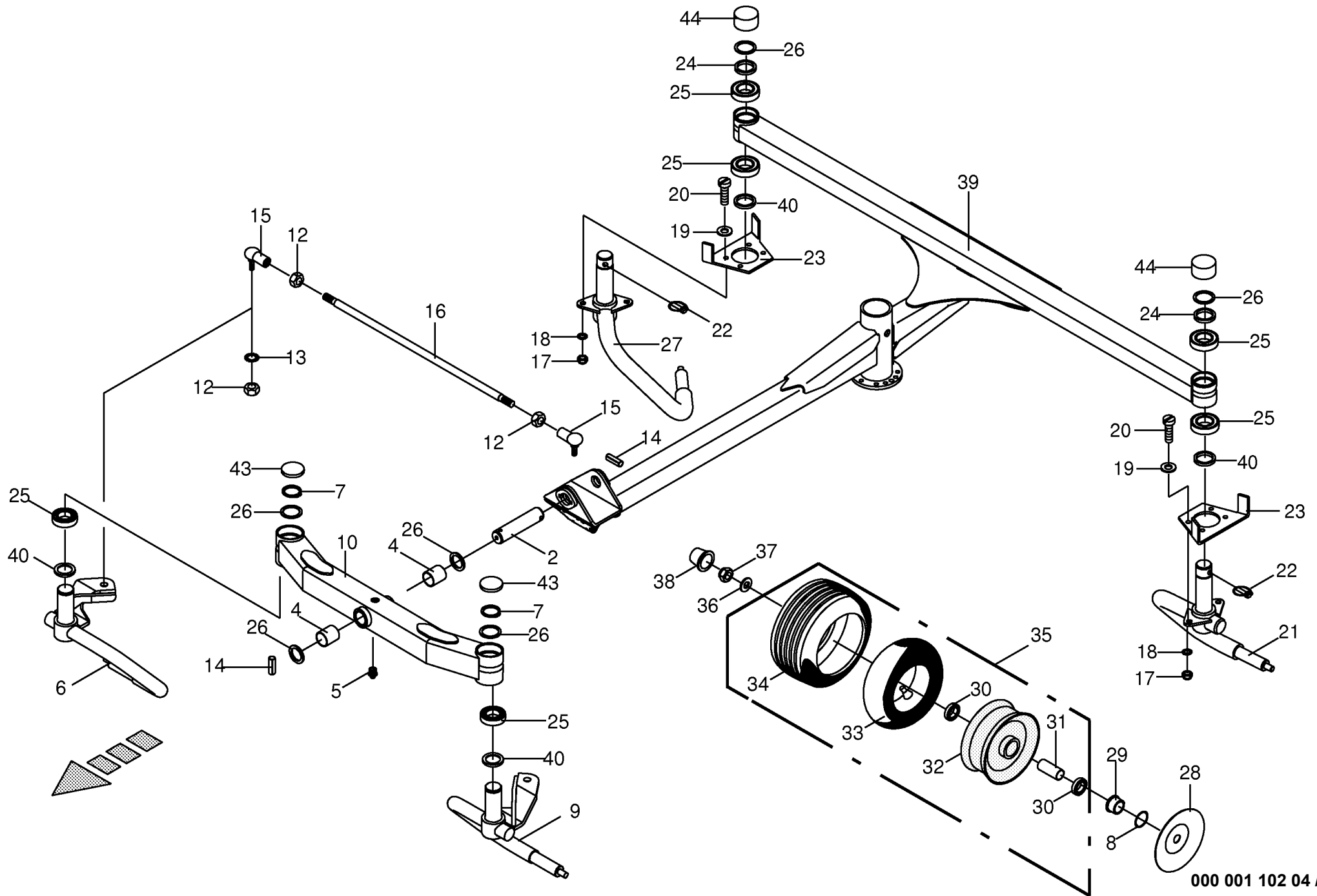
000 001 102 04 / 12.0





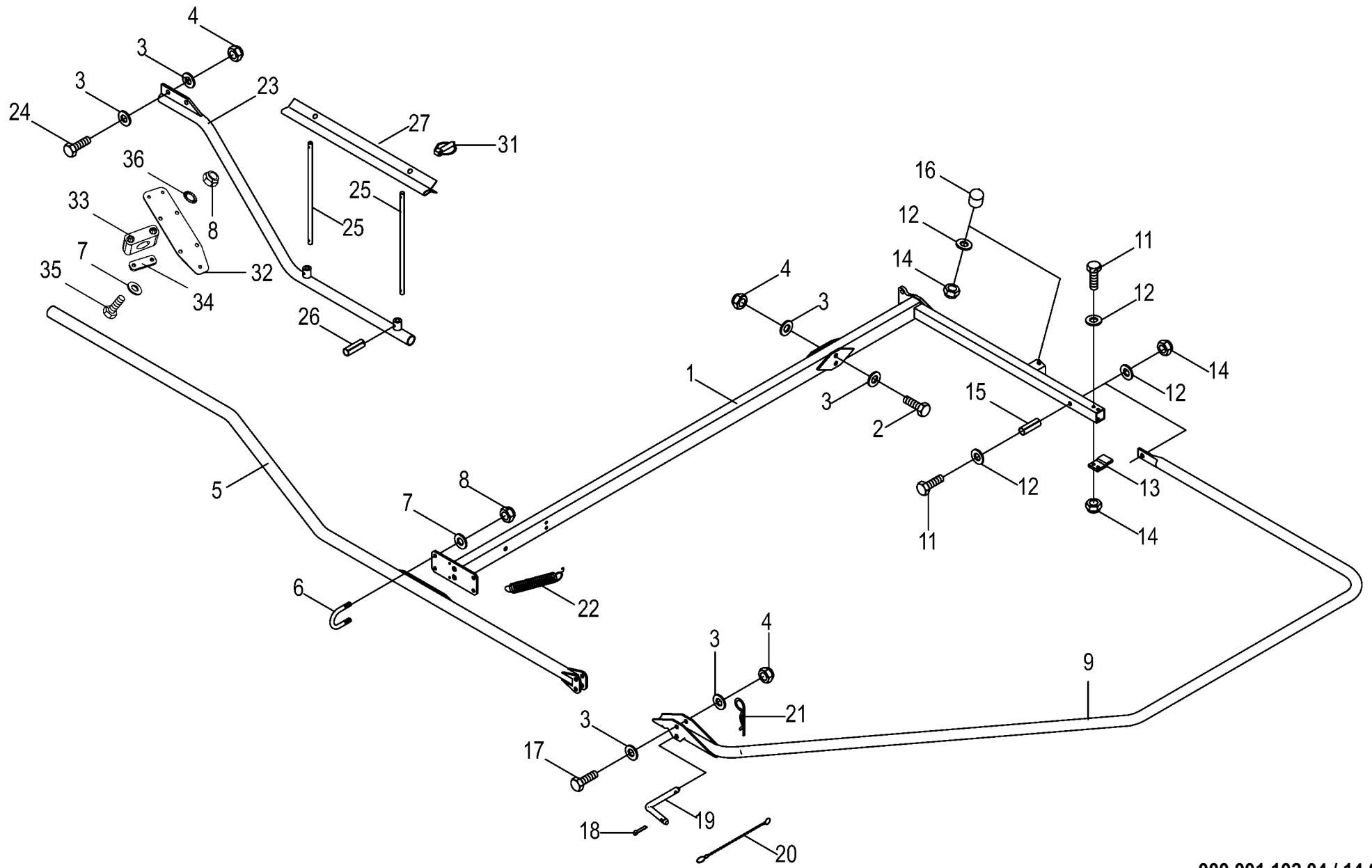
000 001 102 04 / 13.0



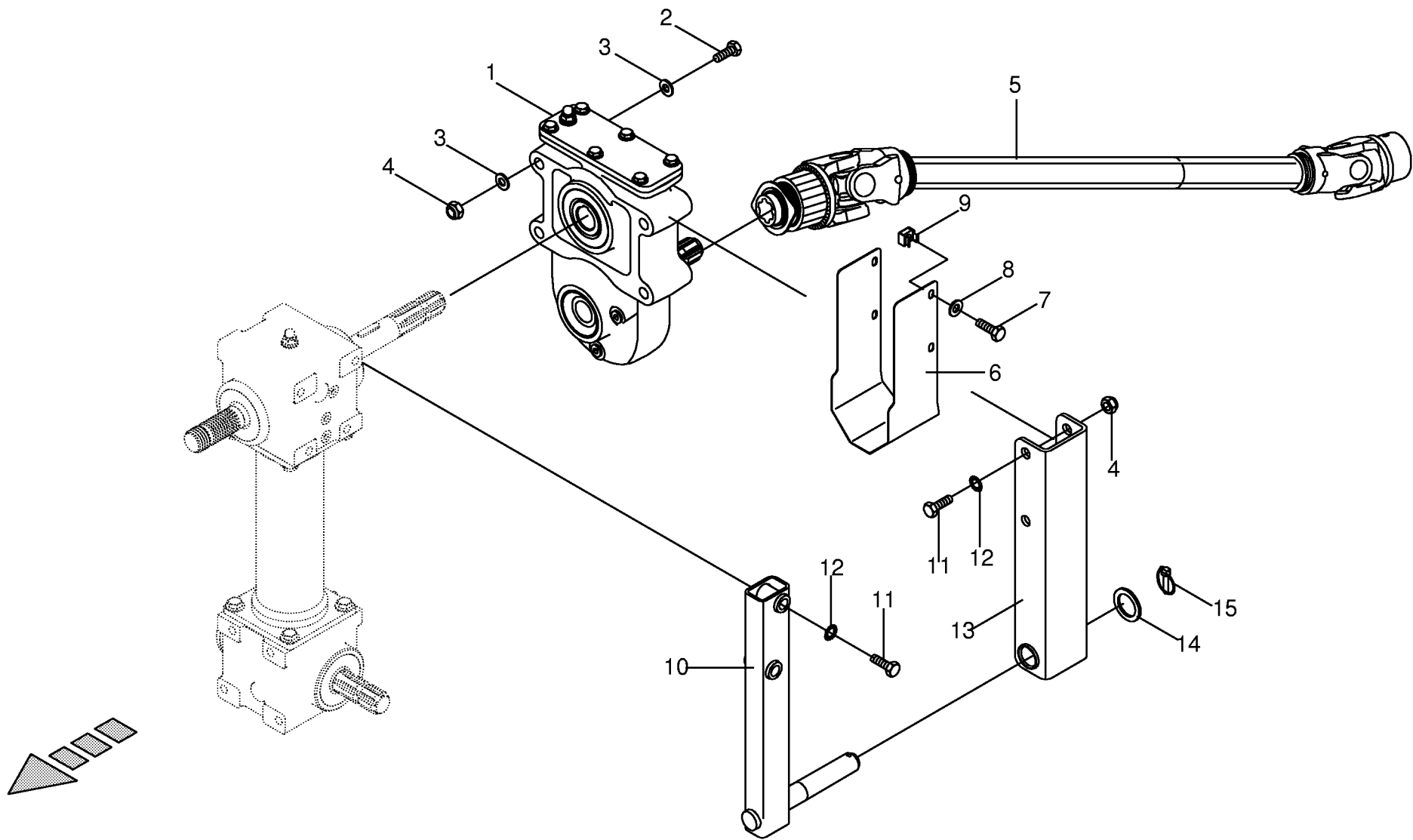


000 001 102 04 / 13.0

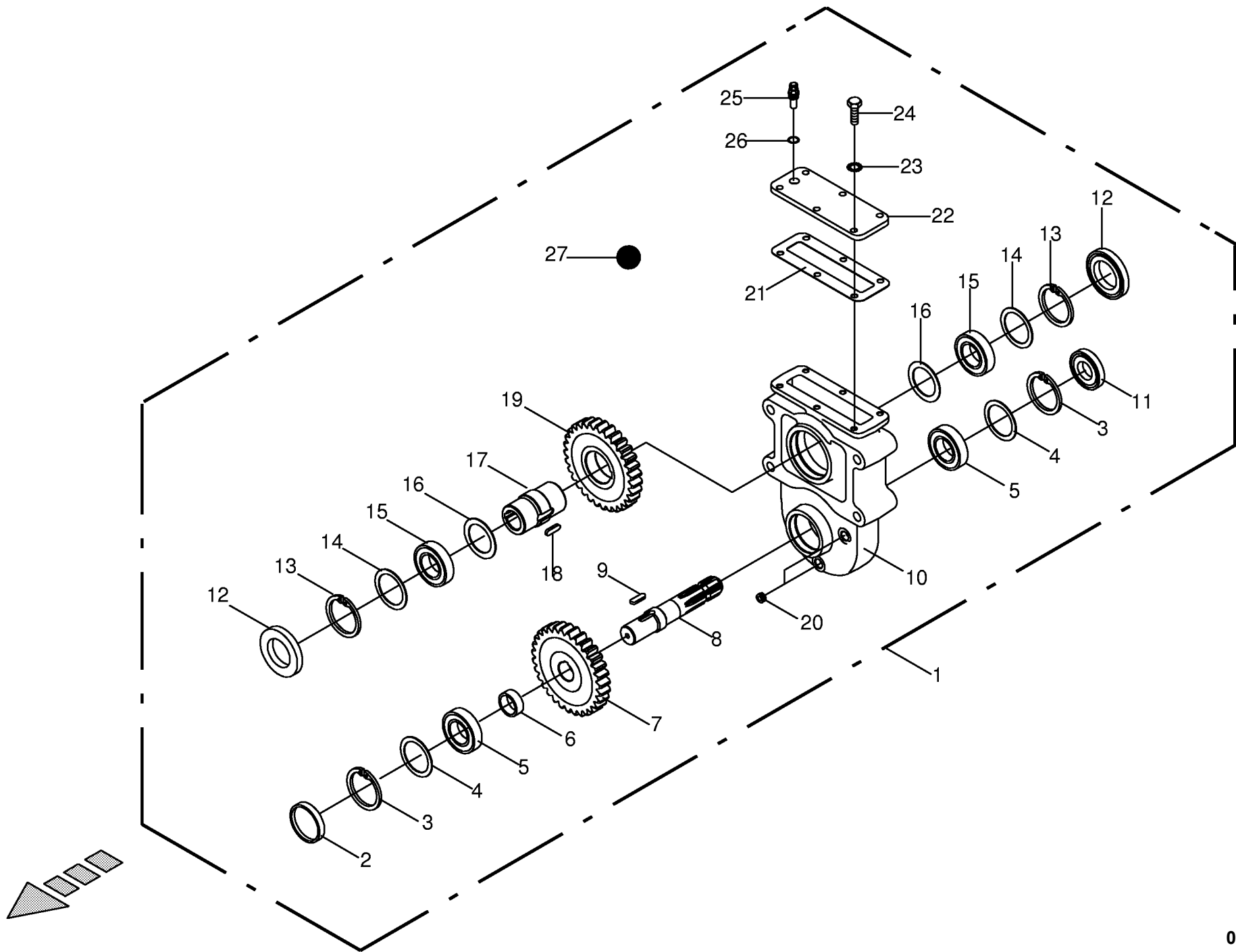




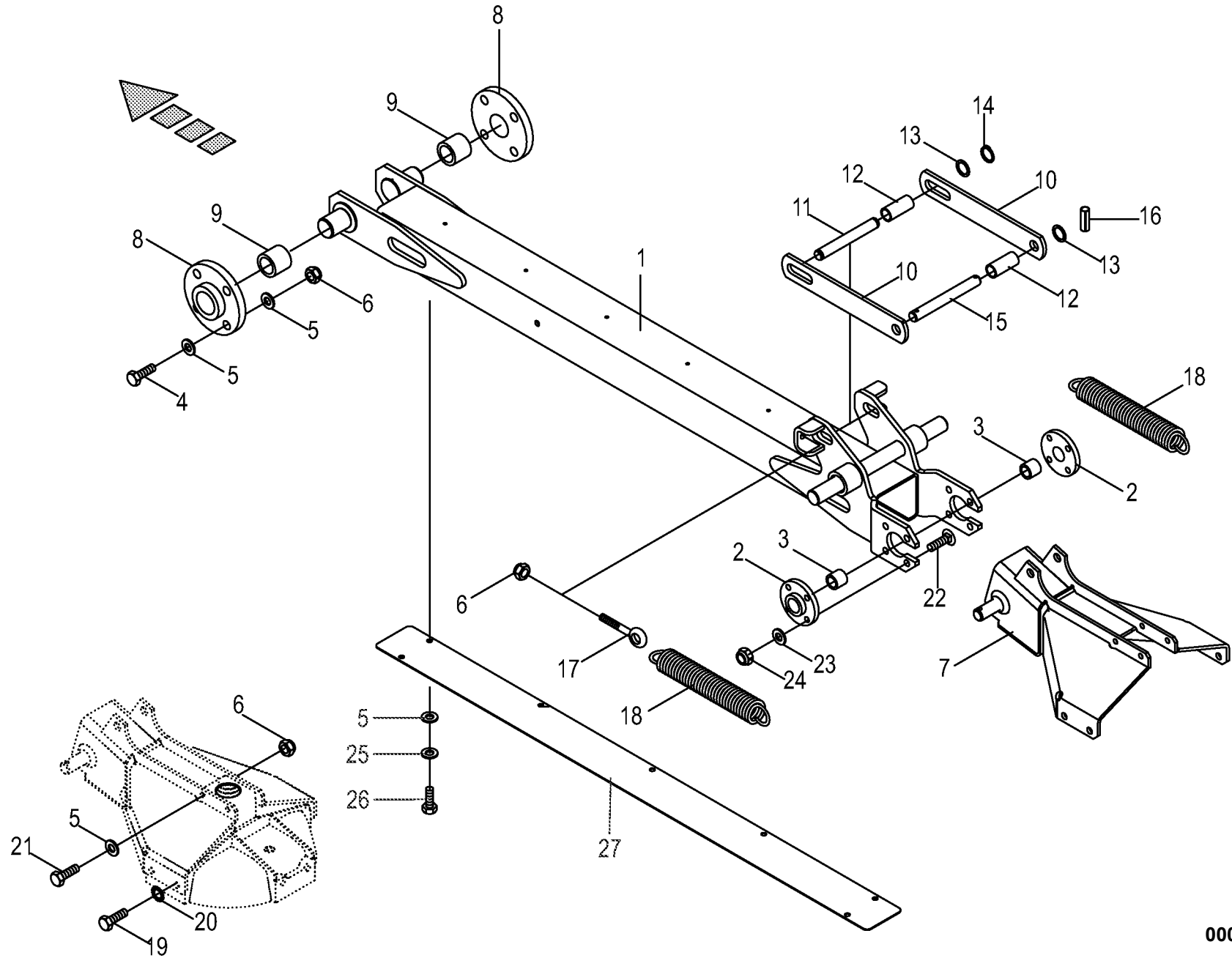




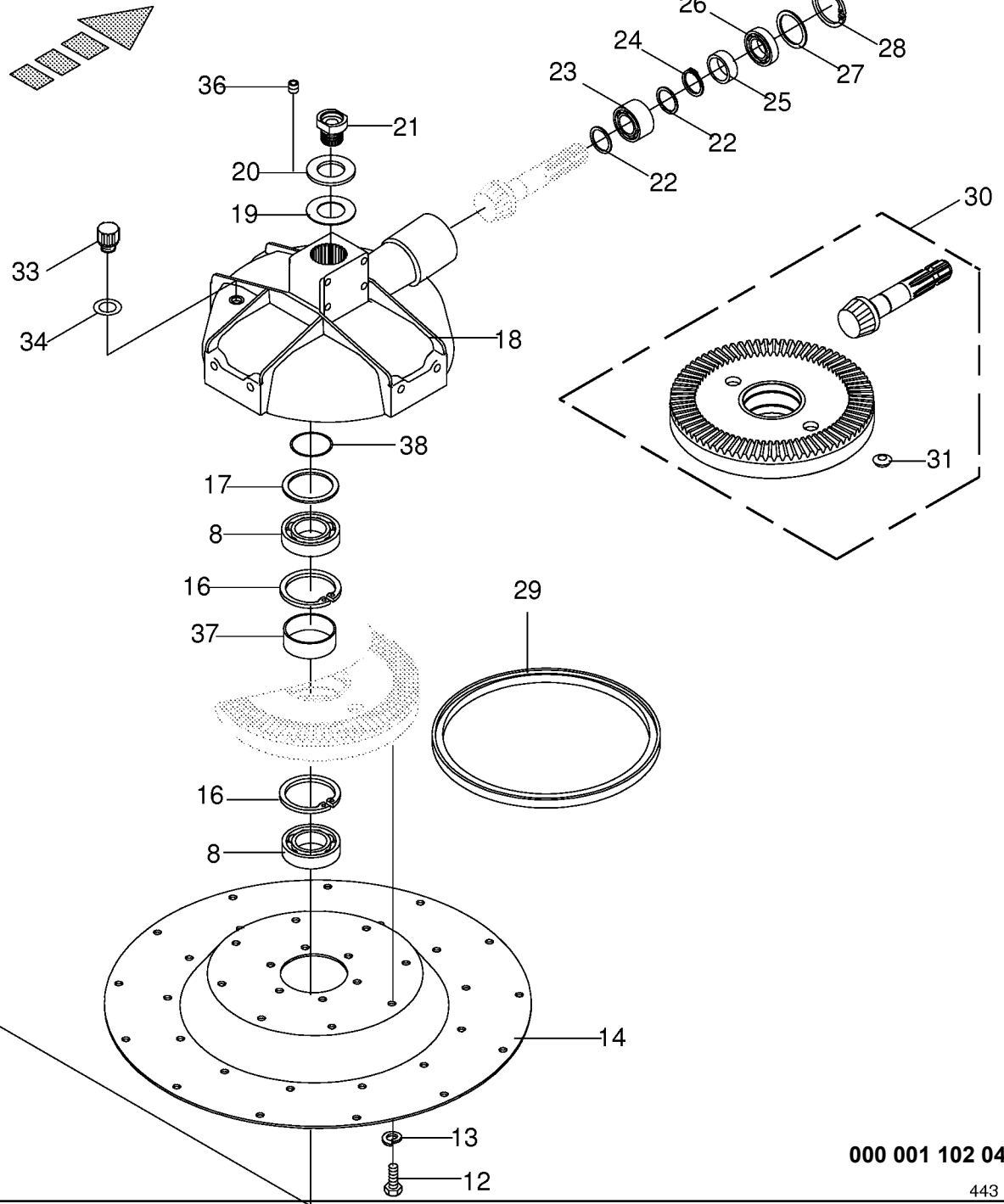
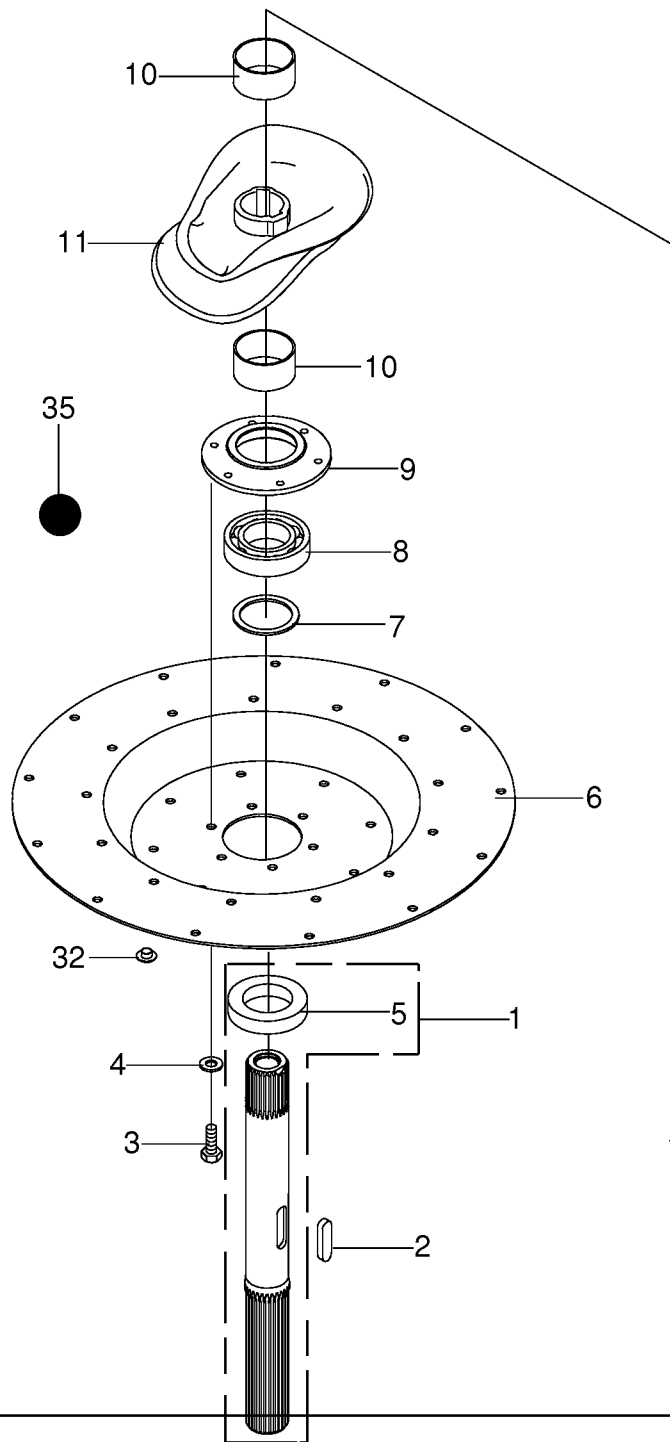






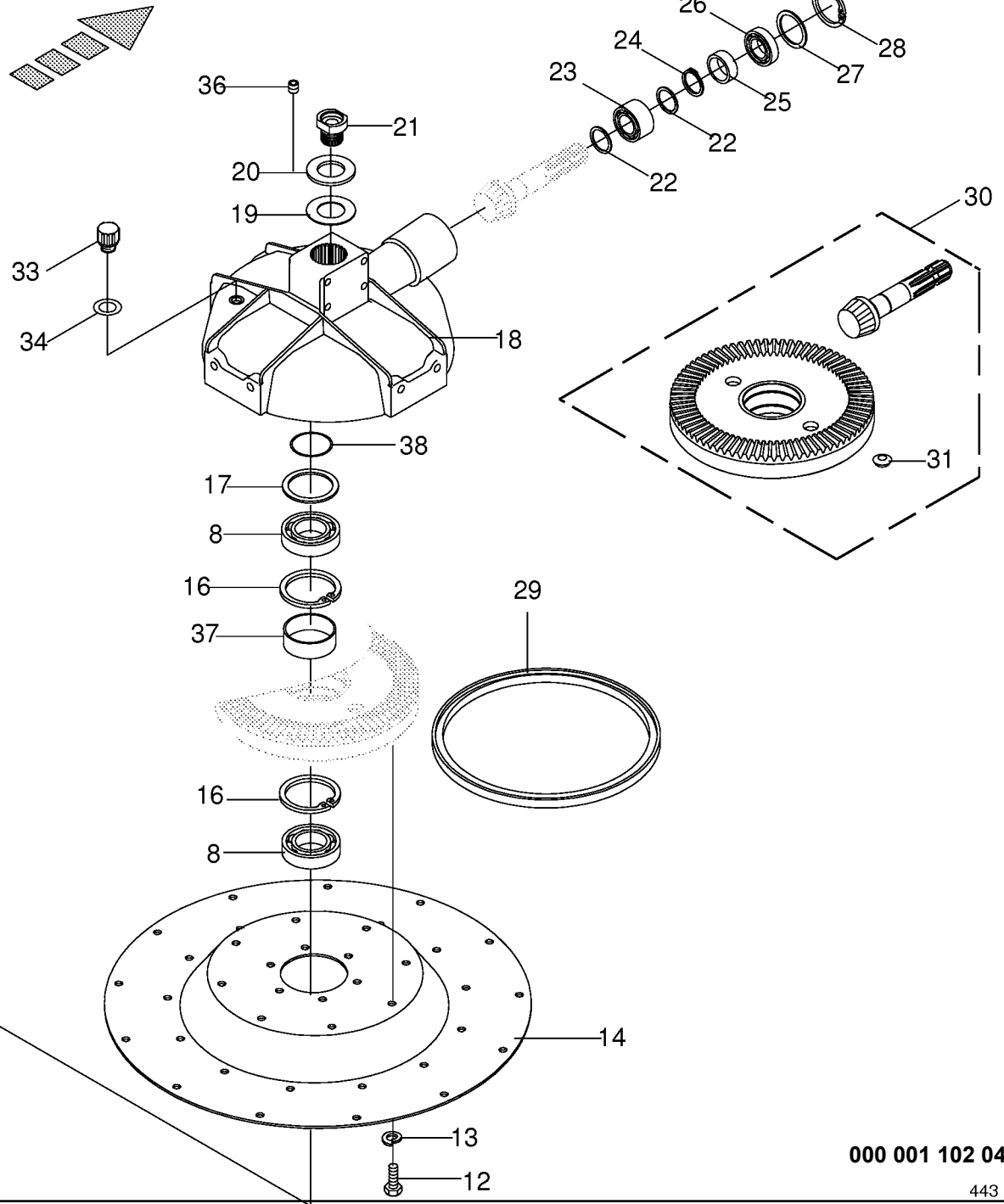
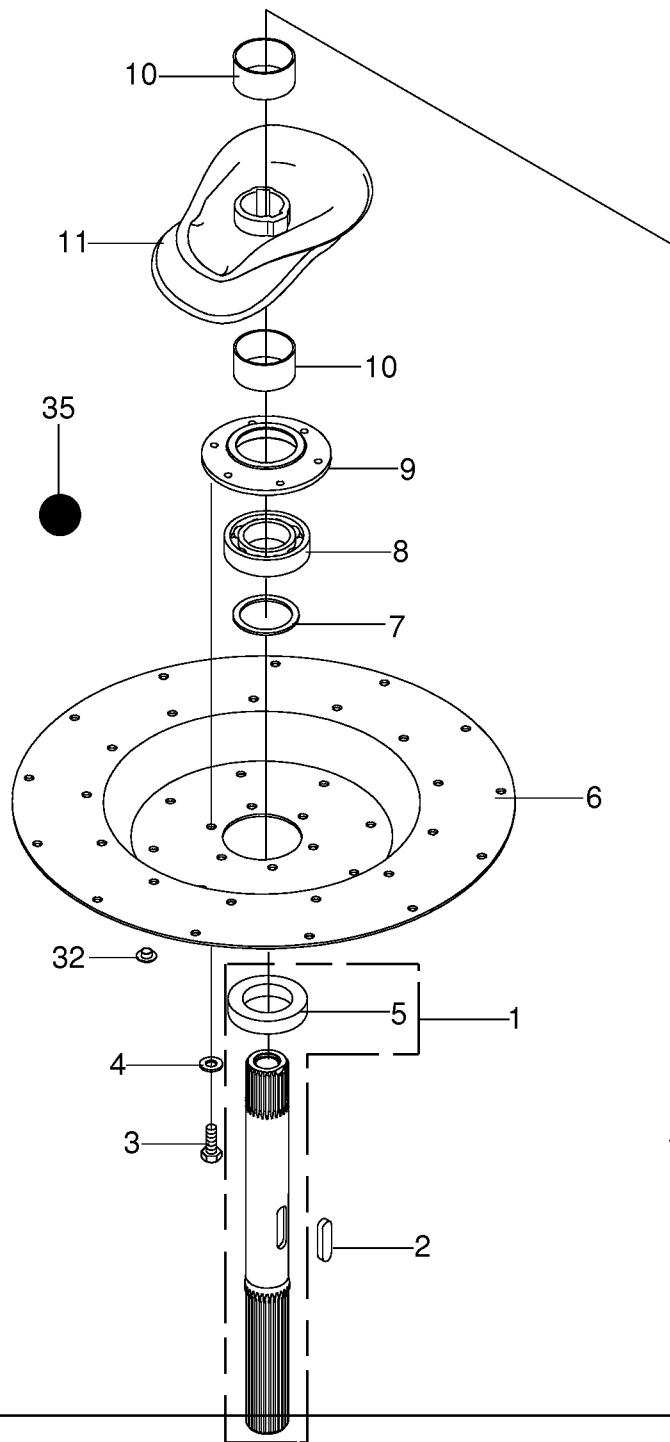






000 001 102 04 / 18.0

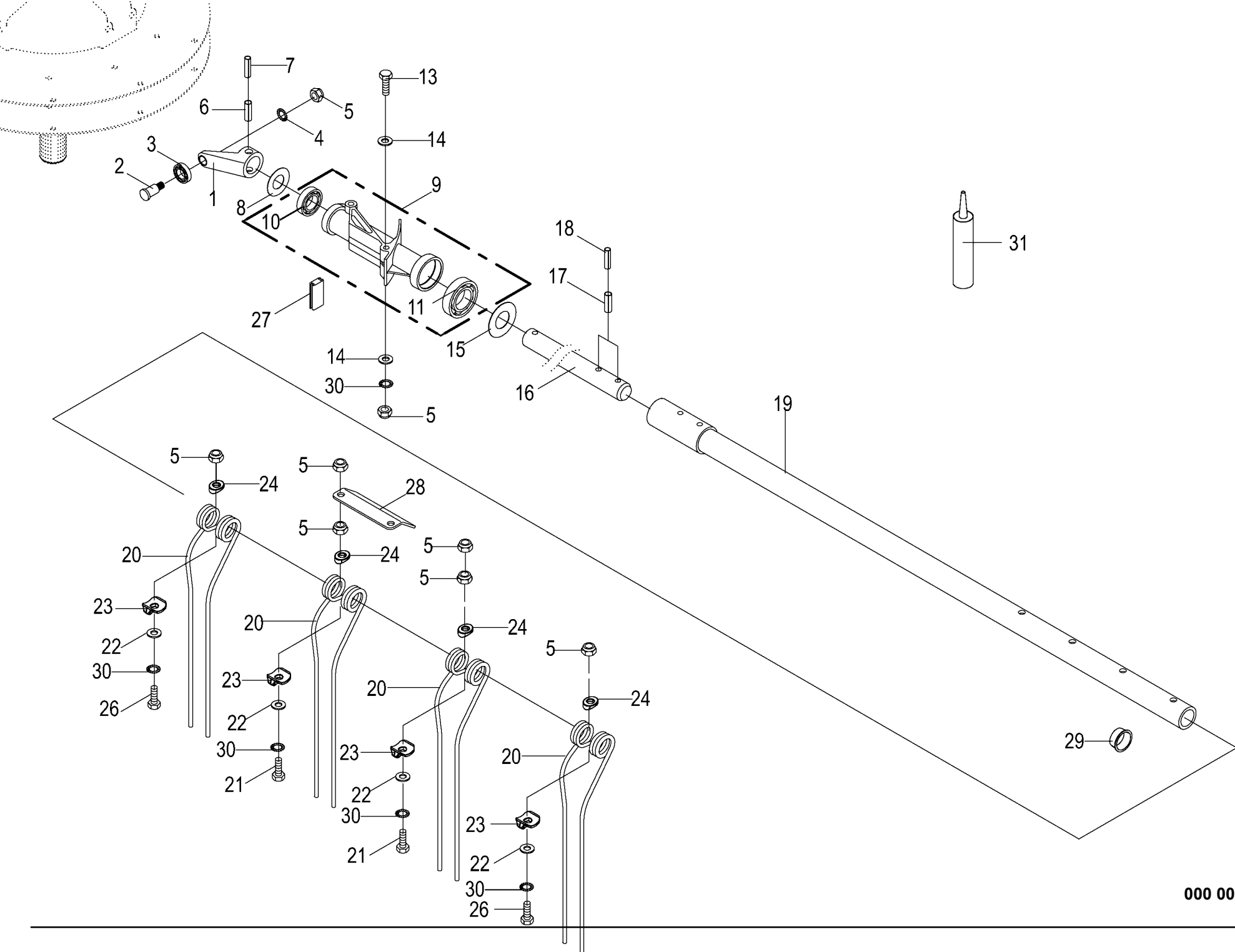




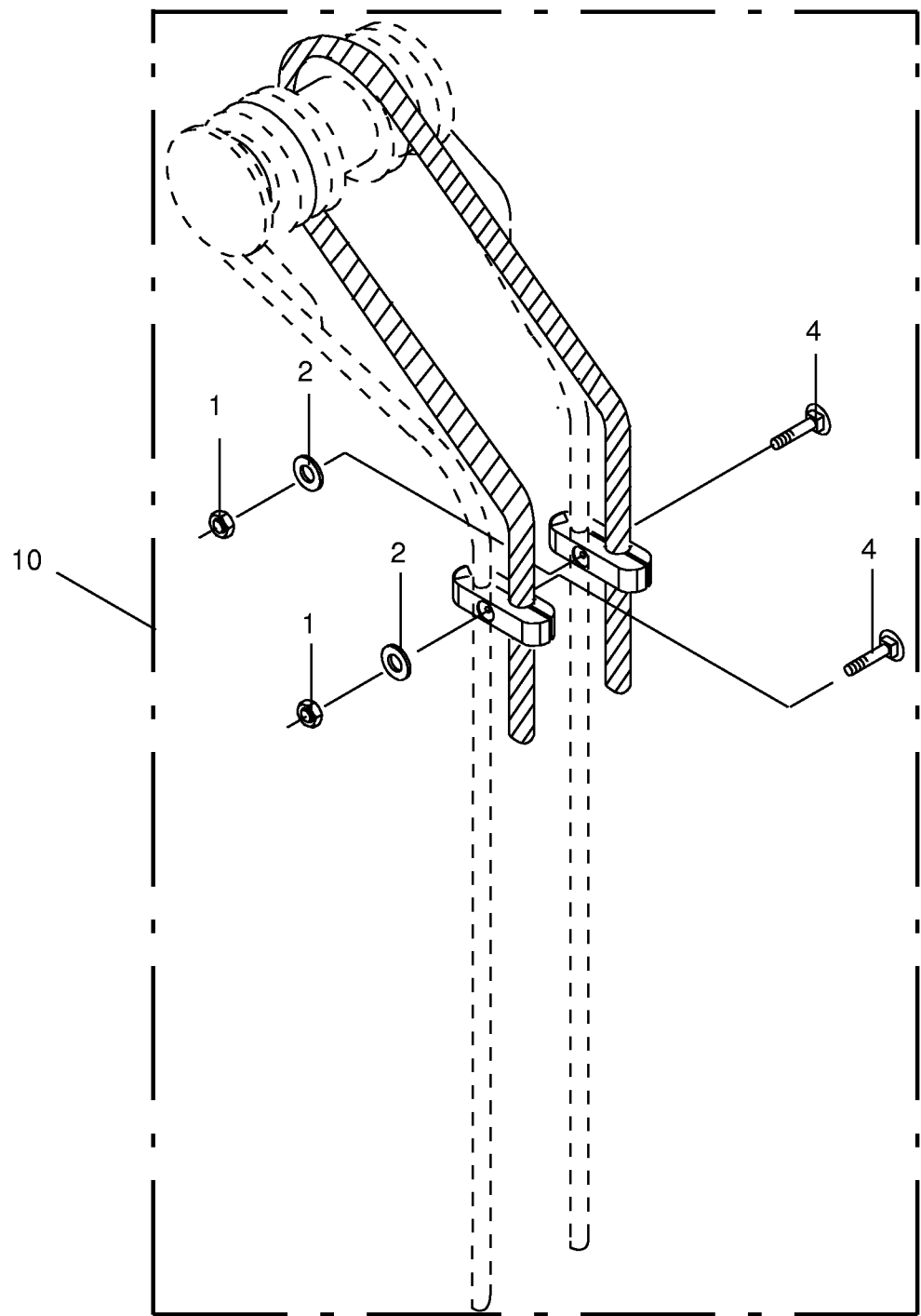
000 001 102 04 / 18.0

443 043 6





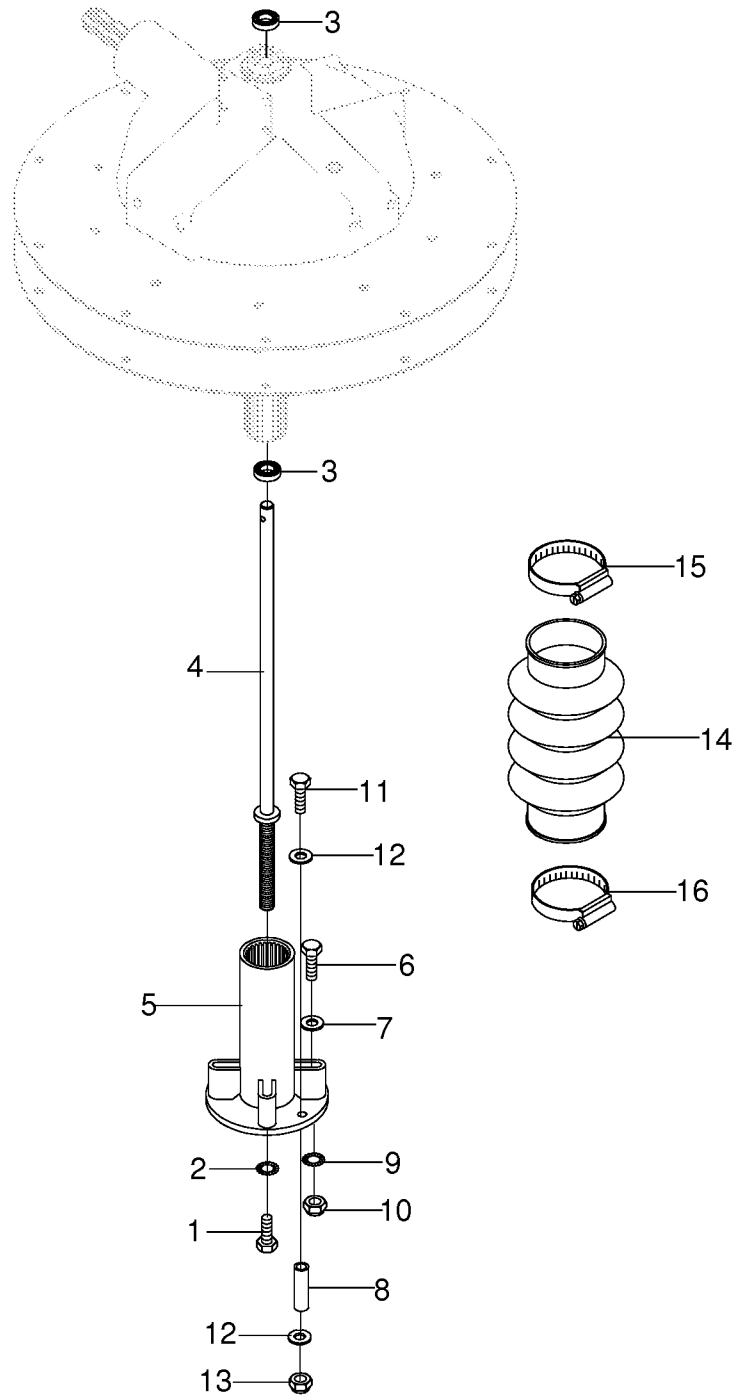




000 001 102 04 / 20.0

448 476 2

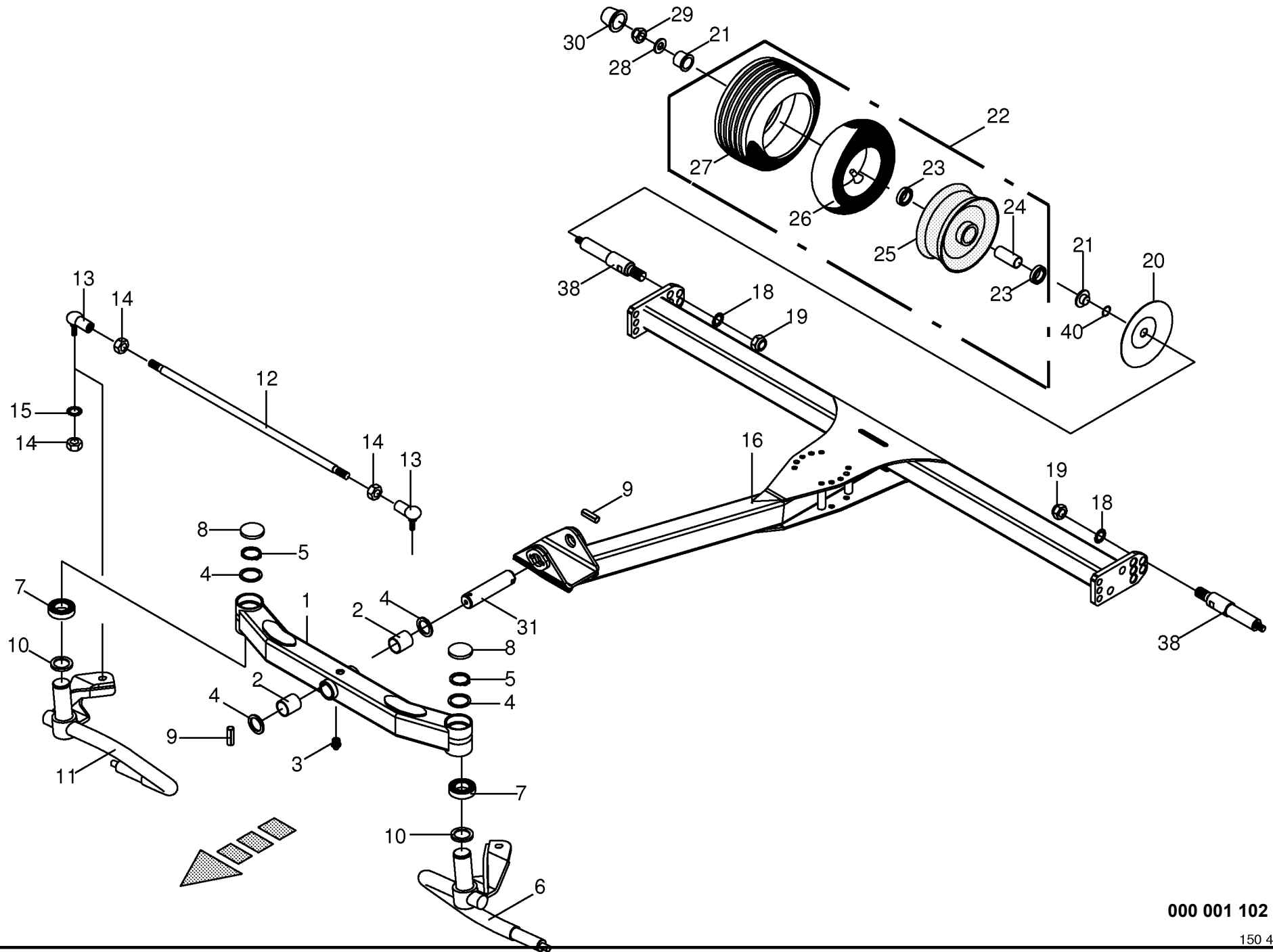




000 001 102 04 / 21.0

444 648 5

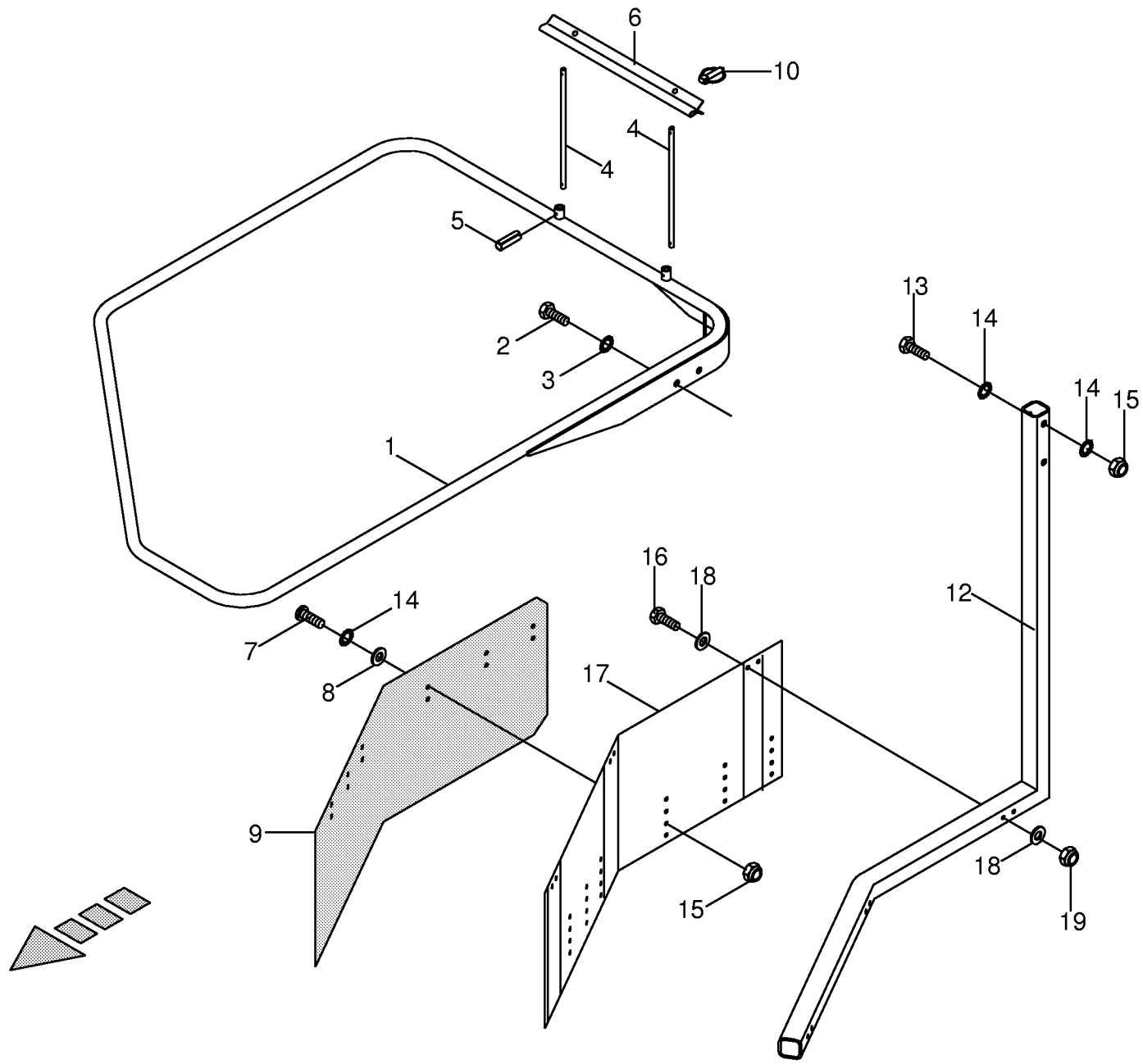




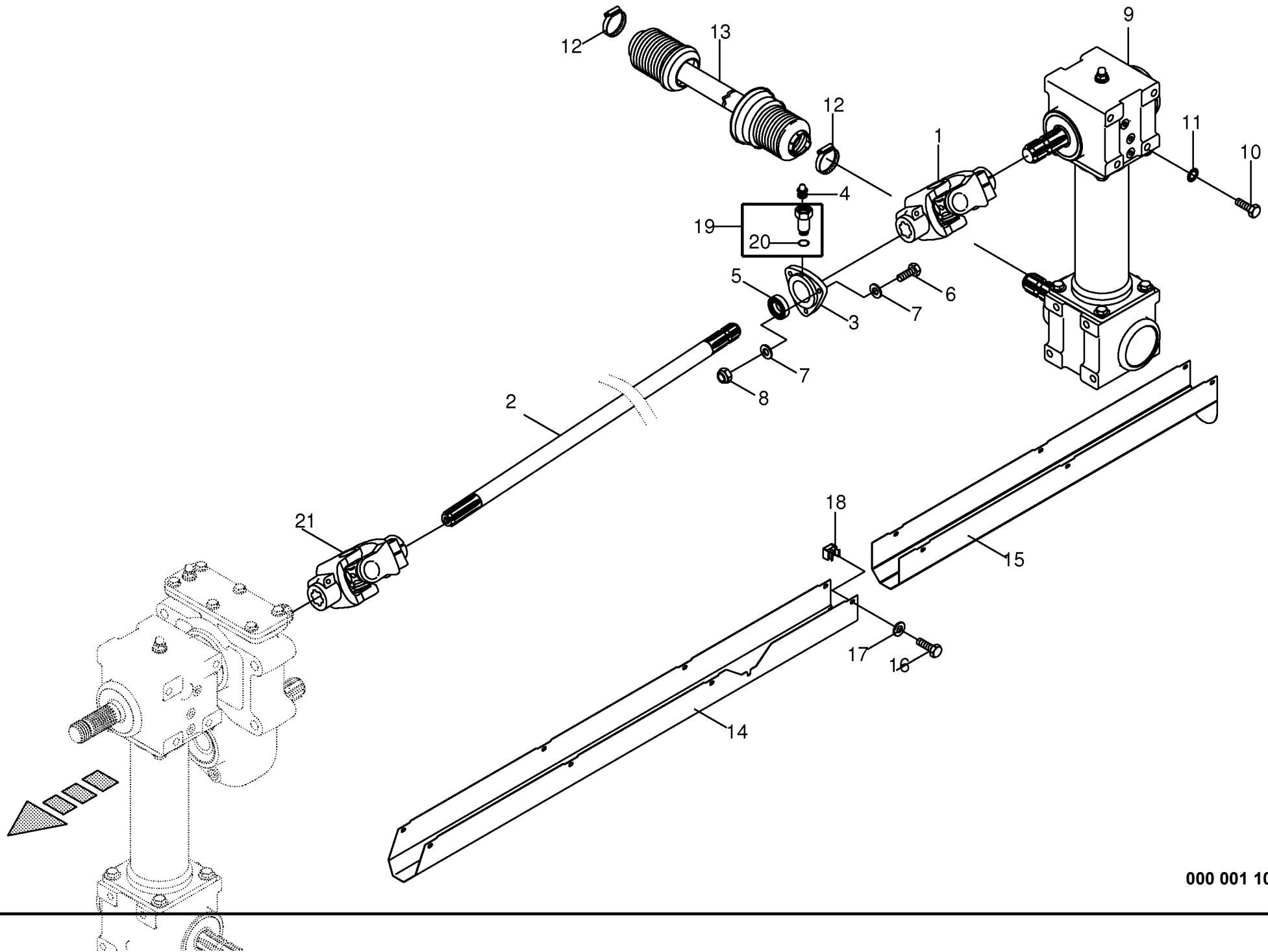
000 001 102 04 / 22.0

150 419 910 01

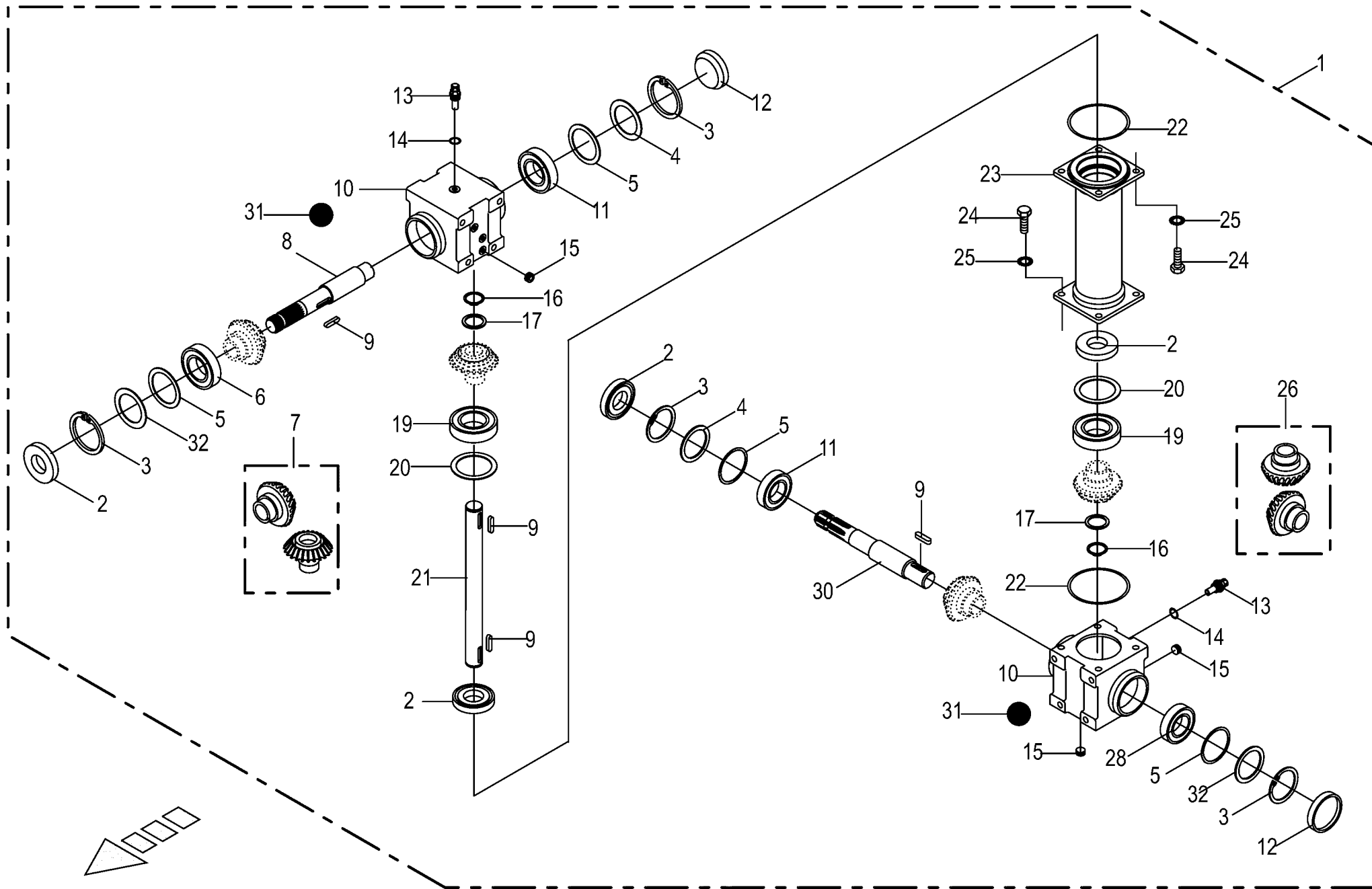




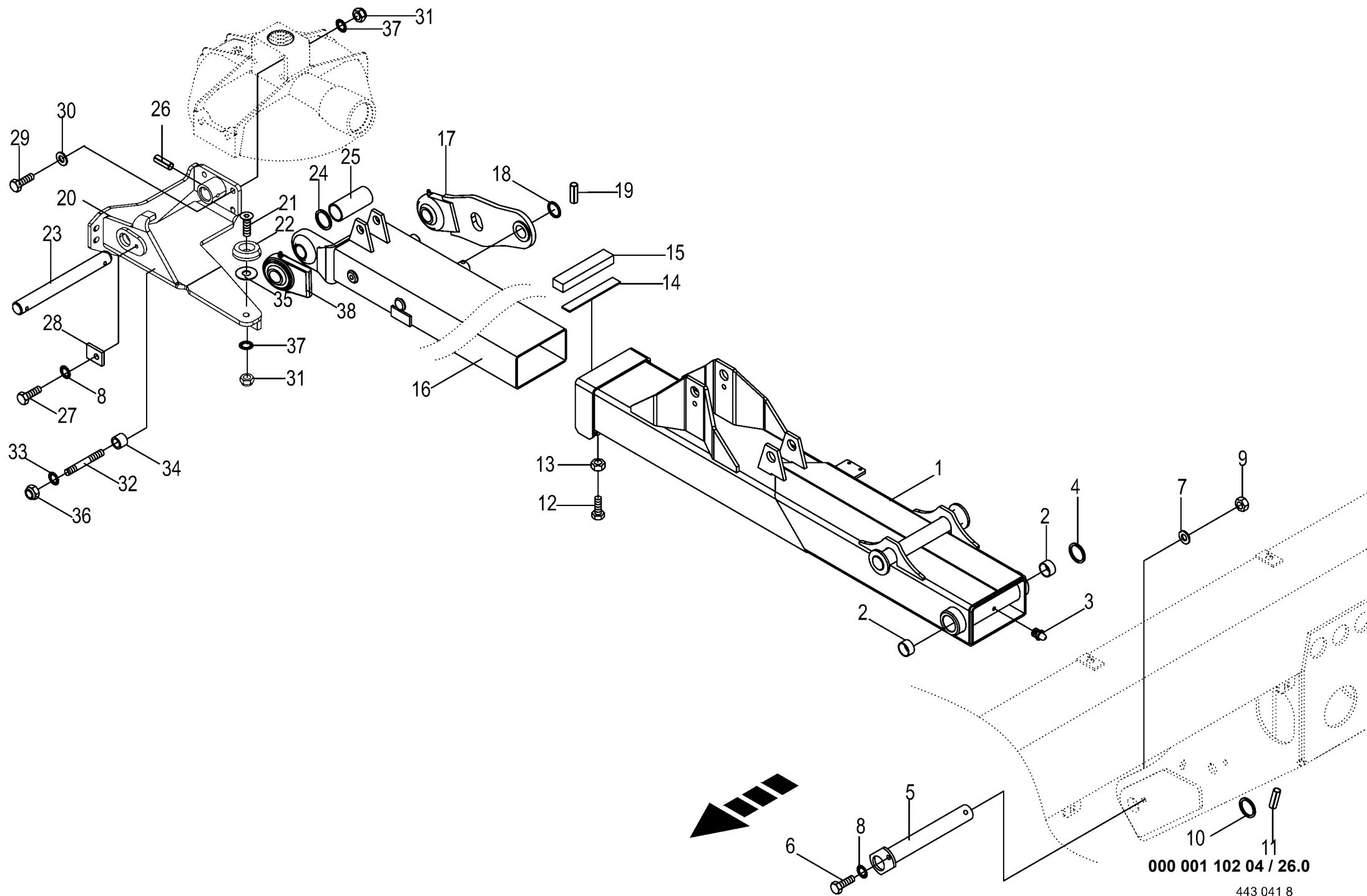










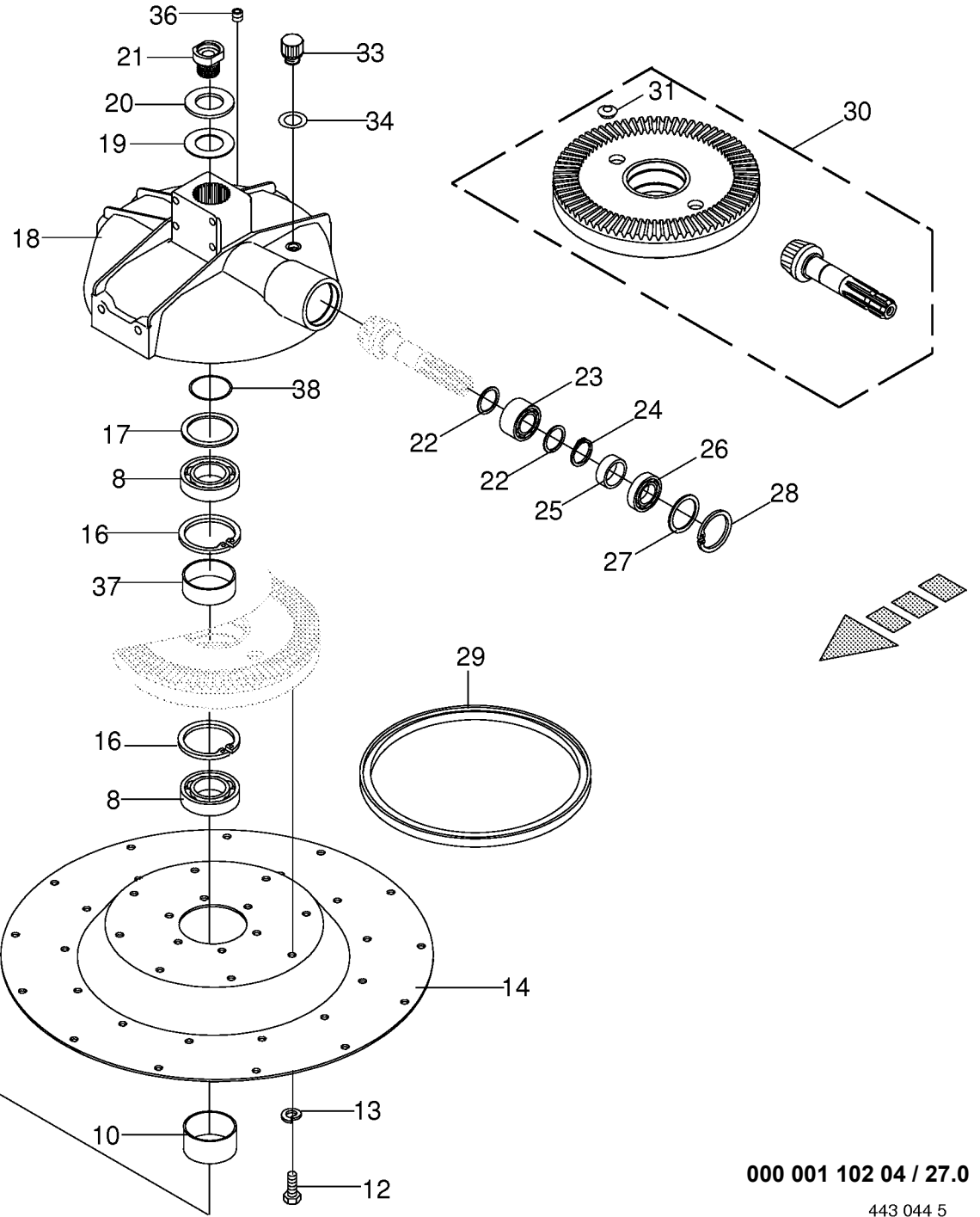
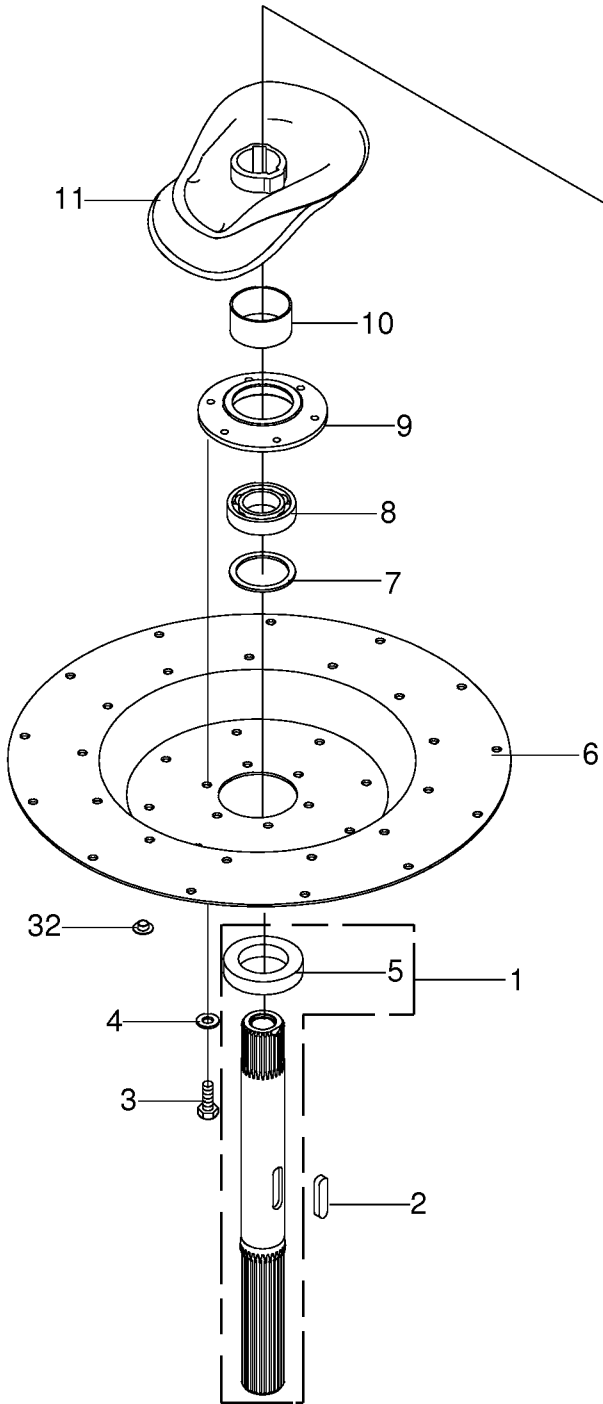


000 001 102 04 / 26.0

443 041 8

Auslegearm hinten Control lever back Levier de commande arrière						963001 -	S W 1 0 1 0						000 001 102 04	
													443 041 8	26.0
Pos.	ID-Nr.	Benennung	Description	Description	Masch.-Nr-								Bemerkung/Remarks/Remarque	
1	00 268 765 0	Auslegearm -inkl. Buchse	Outrigger arm -incl. bushing	Bras de flèche -incl. douille		x								
2	00 934 925 0	Lagerbuchse	Bearing bush	Coussinet		x							35 X 39 X 30	
3	00 919 105 0	Kegelschmiernippel	Grease nipple	Graisseur à cone		x							AM 8 X 1	
4	00 911 136 1	Passscheibe	Shim ring	Rondelle d'ajustage		x							35 X 45 X 2,0	
5	00 268 245 3	Bolzen 35x287	Bolts 35x287	Boulon 35x287		x								
6	00 900 638 0	6kt-Schraube	Hex head bolt	Boulon tête hex		x							M 10 X 35	
7	00 910 414 0	Scheibe	Washer	Rondelle		x							10,5 X 21 X 2	
8	00 909 909 1	Sperrkantscheibe	Detent edged washer	Disque à bord d'arrêt		x							SKM 10	
10	00 910 727 1	Stützscheibe	Supporting disc	Rondelle diélectrique		x							S 35 X 45 X 2,5	
11	00 912 717 2	Spannstift	Roll pin	Goupille de serrage		x							10 X 55	
12	00 900 677 0	6kt-Schraube	Hex head bolt	Boulon tête hex		x							M 16 X 50	
13	00 908 220 0	6kt-Mutter	Hex nut	Écrou hex		x							M 16	
14	00 268 267 1	Auflage	Plating	Tirage		x							3 X 25 X 160	
15	00 268 266 0	Justierklotz	Adjusting block	Bloc d'ajustage		x							22 X 32 X 150	
16	00 268 768 3	AUSLEGEARM INNENPROF. RECHTS	Outrigger arm inner profile right	Bras de flèche profilé intérieur droit		x								
17	20 042 006 0	Pendelstrebe	Pendular strut	Contrefiche pendule		x								
18	00 910 702 1	Stützscheibe	Supporting disc	Rondelle diélectrique		x							S 30 X 42 X 2,5	
19	00 912 677 2	Spannstift	Roll pin	Goupille de serrage		x							8 X 55	
20	20 048 182 1	Pendelbock rechts				x								
21	00 904 016 1	Senkschraube	Countersunk screw	Vis à tête fraisée		x							M 12 X 45	
22	20 048 183 0	Distanzscheibe Rd 50 h9 A3G	Spacer washer Rd 50 h9 A3G	Entretoise Rd 50 h9 A3G		x								
23	20 042 620 0	Bolzen	Pin	Boulon		x							Rd. 30 X 286	
24	00 910 864 1	Passscheibe	Shim ring	Rondelle d'ajustage		x							30 X 42 X 1,0	
25	20 041 670 0	Buchse	Bushing	Douille		x							35,9 X 42,4 X 125	
26	00 912 716 2	Spannstift	Roll pin	Goupille de serrage		x							10 X 50	
27	00 900 634 0	6kt-Schraube	Hex head bolt	Boulon tête hex		x							M 10 X 20	
28	20 043 753 0	Verdrehsicherung	Twist lock	Sécurité antirotation		x								
29	00 901 462 2	6kt-Schraube	Hex head bolt	Boulon tête hex		x							M 12 X 120 -10.9	
30	00 910 506 1	Scheibe	Washer	Rondelle		x							13 X 24 X 2,5	
31	00 908 701 0	Sicherungsmutter	Locknut	Écrou hex		x							M 12	
32	90 000 136 0	Stiftschraube	Stud bolt	Goujon fileté		x							M 16 X 65	
33	00 909 904 1	Sperrkantscheibe	Detent edged washer	Disque à bord d'arrêt		x							SKZ 16	
34	00 271 388 1	Distanzhülse	Spacer bushing	Douille entretoise		x							16,5 X 25 X 26	
35	00 910 326 0	Scheibe	Washer	Rondelle		x							15 X 44 X 3	
36	00 908 716 1	Sicherungsmutter	Locknut	Écrou hex		x							M 16	
37	00 909 910 1	Sperrkantscheibe	Detent edged washer	Disque à bord d'arrêt		x							SKM 12	
38	00 923 247 0	Kugelgelenk	Ball joint	Rotule		x								

35

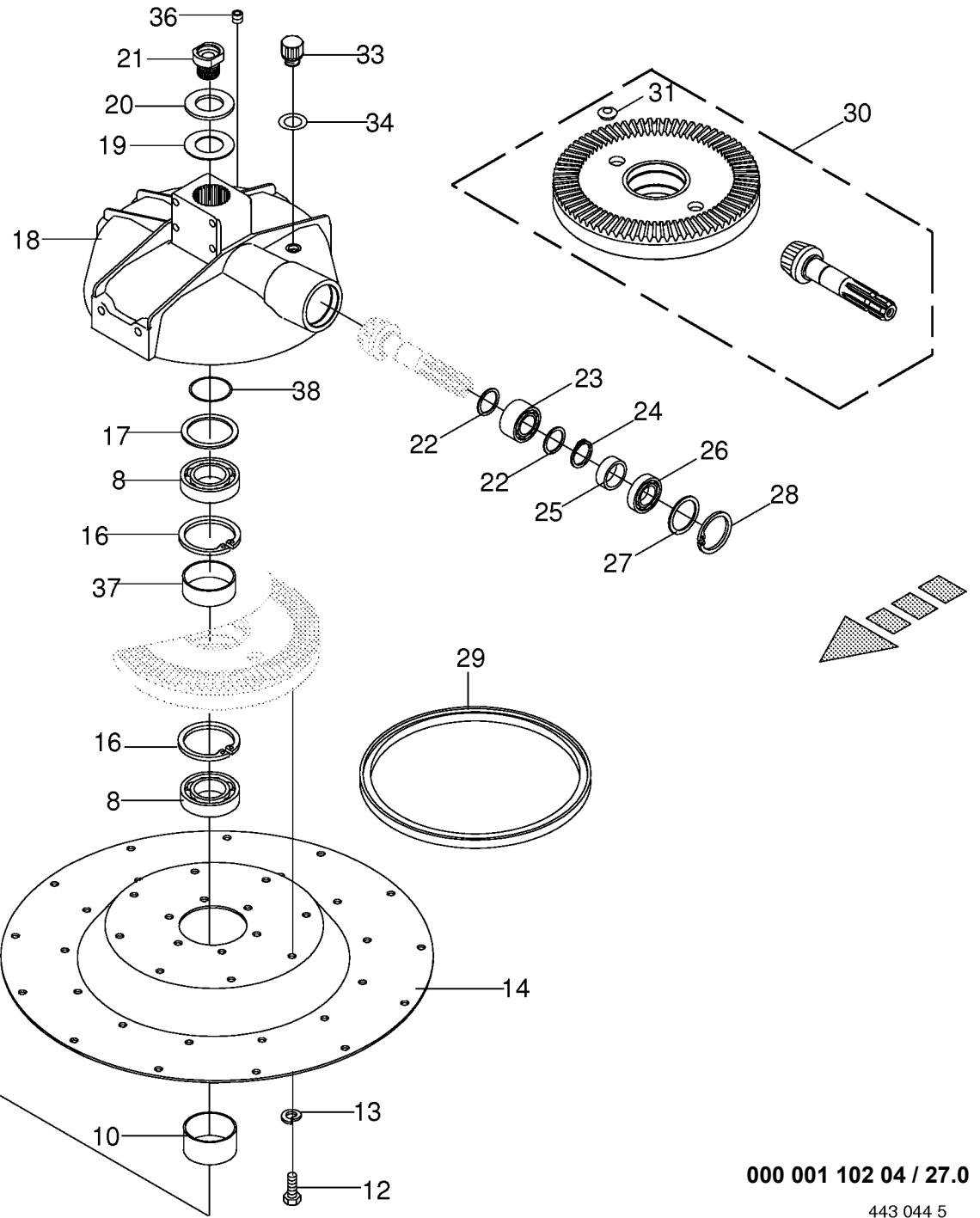
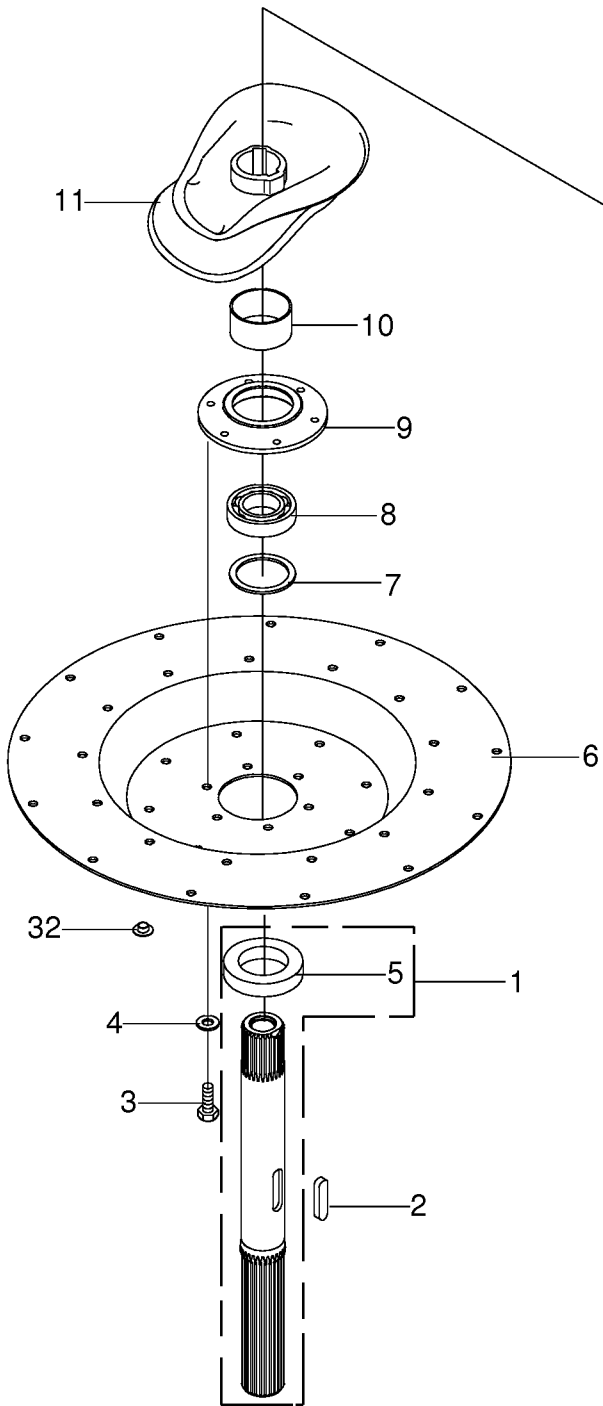


000 001 102 04 / 27.0

443 044 5

Kreisel rechts - 13 Arme						S W 1 0 1 0						000 001 102 04				
Rotor right												963001 -	443 044 5		27.0	
Rotor droite													Bemerkung/Remarks/Remarque			
Pos.	ID-Nr.	Benennung	Description	Description	Masch.-Nr-											
1	20 043 033 0	Hohlwelle	Hollow shaft	Arbre creux		x										
2	00 915 004 0	Passfeder	Fit-in key	Clavette		x						A 18 X 11 X 70				
3	00 900 653 0	6kt-Schraube	Hex head bolt	Boulon tête hex		x						M 12 X 20				
4	00 910 609 0	Scheibe	Washer	Rondelle		x						13 X 37 X 3				
5	00 266 375 0	Konusscheibe	Cone disk	Disque de cône		x						Rd. 95 X 60 X 19				
6	00 268 060 0	Kreiselteller -13 Arme	Rotor plate -13 arms	Assiette de rotor -13 bras		x										
7	00 910 740 1	Stützscheibe	Supporting disc	Rondelle diélectrique		x						S 60 X 75 X 3,0				
8	00 930 156 0	Rillenkugellager	Grooved ball bearing	Roulement à gorge		x						6012 2RS				
9	00 268 084 1	Lagergehäuse	Bearing housing	Cage de roulement		x						Rd. 180				
10	00 268 090 0	Distanzhülse	Spacer bushing	Douille entretoise		x						62,8 X 70 X 36				
11	00 268 056 1	Kurvenbahn	Cam track	Trajet de courbe		x										
12	00 900 653 0	6kt-Schraube	Hex head bolt	Boulon tête hex		x						M 12 X 20				
13	00 910 035 0	Federring	Spring washer	Rondelle elastique		x						B 12				
14	00 268 114 1	Kreiselteller -13 Arme	Rotor plate -13 arms	Assiette de rotor -13 bras		x										
16	00 911 681 0	Sicherungsring	Circlip	Circlip		x						I 95 X 3,0				
17	00 911 002 0	Passscheibe	Shim ring	Rondelle d'ajustage		x						60 X 75 X 0,3				
	00 911 003 0	Passscheibe	Shim ring	Rondelle d'ajustage		x						60 X 75 X 0,5				
	00 911 004 0	Passscheibe	Shim ring	Rondelle d'ajustage		x						60 X 75 X 1,0				
	00 911 005 1	Passscheibe	Shim ring	Rondelle d'ajustage		x						60 X 75 X 2,0				
18	00 268 050 4	Getriebegehäuse	Gearbox housing	Carter du boîte de vitesses		x										
19	90 000 536 0	Sicherungsscheibe	Lock washer	Rondelle de protection		x						40 X 72 X 1,6				
20	20 043 029 0	Scheibe	Washer	Rondelle		x						39,5 X 70,5 X 8				
21	20 043 027 0	Schraube	Screw	Boulon		x						M 39				
22	00 911 132 0	Passscheibe	Shim ring	Rondelle d'ajustage		x						35 X 45 X 0,3				
	00 911 133 0	Passscheibe	Shim ring	Rondelle d'ajustage		x						35 X 45 X 0,5				
	00 911 134 0	Passscheibe	Shim ring	Rondelle d'ajustage		x						35 X 45 X 1,0				
	00 911 136 1	Passscheibe	Shim ring	Rondelle d'ajustage		x						35 X 45 X 2,0				
23	00 931 122 0	Schrägkugellager	Angular ball bearing	Roulement en biais		x						3207 2RS				
24	00 911 541 0	Sicherungsring	Circlip	Circlip		x						A 35 X 1,5				
25	00 332 490 0	Distanzbuchse	Spacer bushing	Entretoise prise femelle		x						35,9 X 42,4 X 15				
26	00 930 537 0	Rillenkugellager	Grooved ball bearing	Roulement à gorge		x						6207 2RS				
27	00 910 912 0	Passscheibe	Shim ring	Rondelle d'ajustage		x						56 X 72 X 0,3				
	00 910 913 0	Passscheibe	Shim ring	Rondelle d'ajustage		x						56 X 72 X 0,5				
	00 910 914 0	Passscheibe	Shim ring	Rondelle d'ajustage		x						56 X 72 X 1,0				
	00 910 915 0	Passscheibe	Shim ring	Rondelle d'ajustage		x						56 X 72 X 2,0				
28	00 911 668 0	Sicherungsring	Circlip	Circlip		x						72 X 2,5				
29	00 936 063 0	Radial-Wellendichtring	Radial-shaft sealing ring	Radial-bague d'étanchéité		x						A 335 X 375 X 18				
30	20 040 517 0	Radsatz	Set of wheels	Jeu de roues		x						Z= 10 / Z= 62				

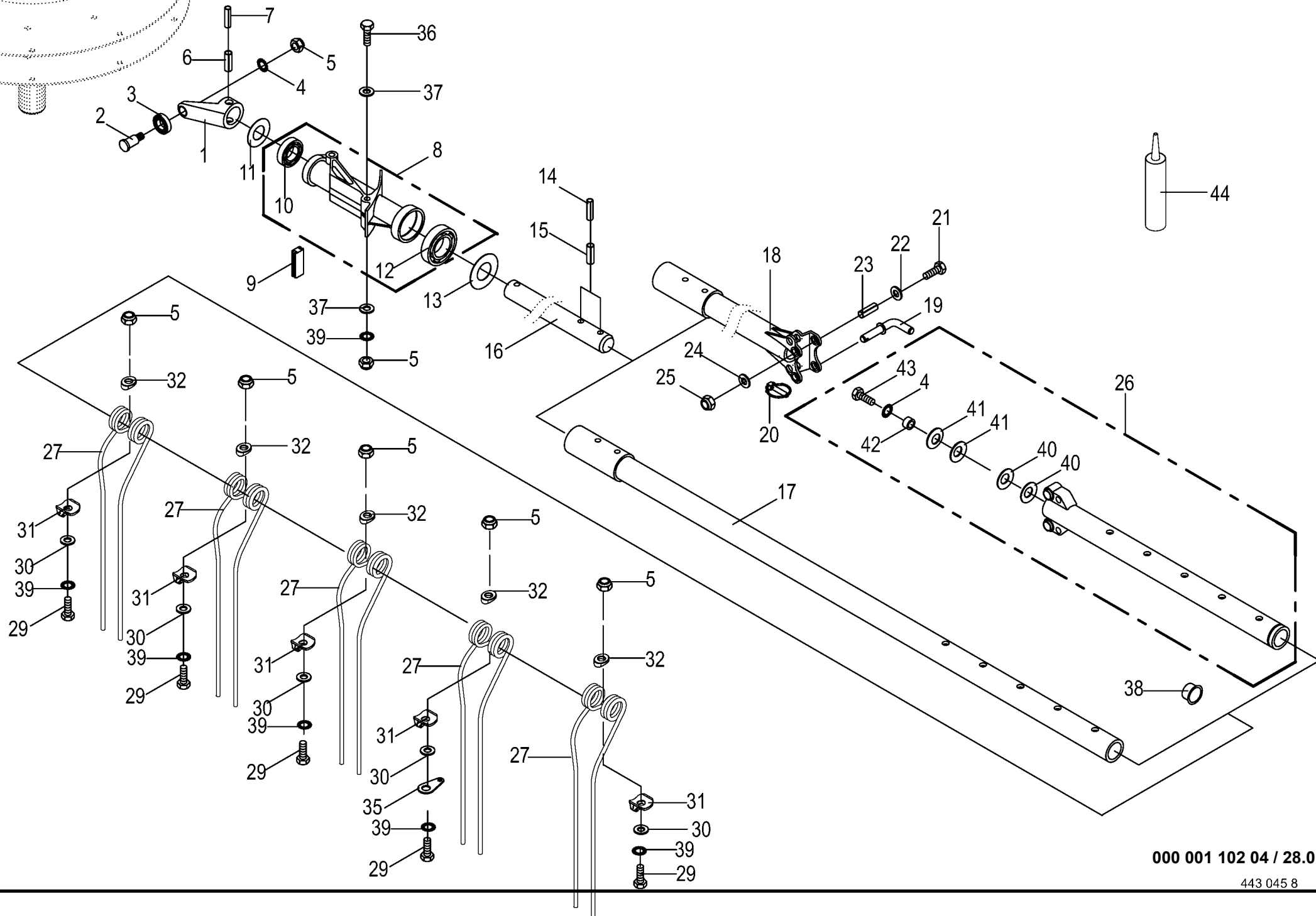
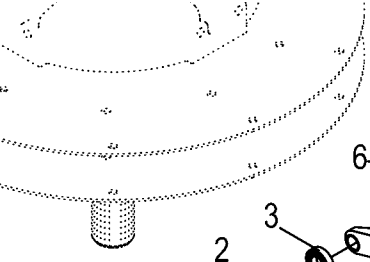
35



000 001 102 04 / 27.0

443 044 5

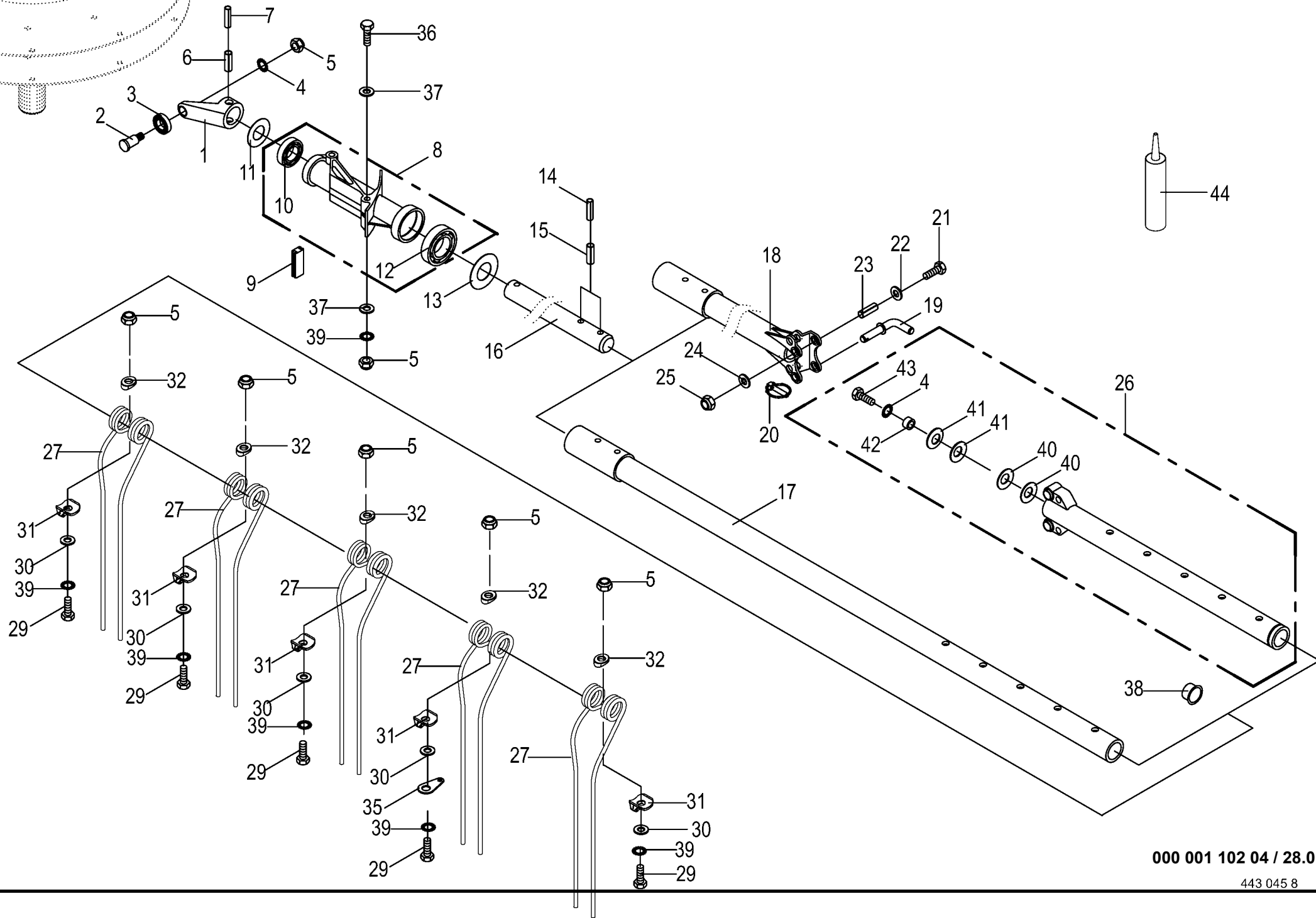
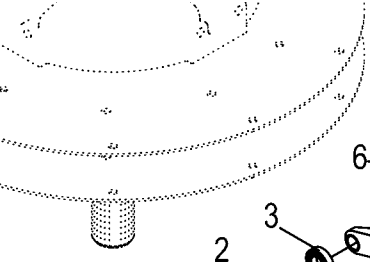




000 001 102 04 / 28.0

443 045 8

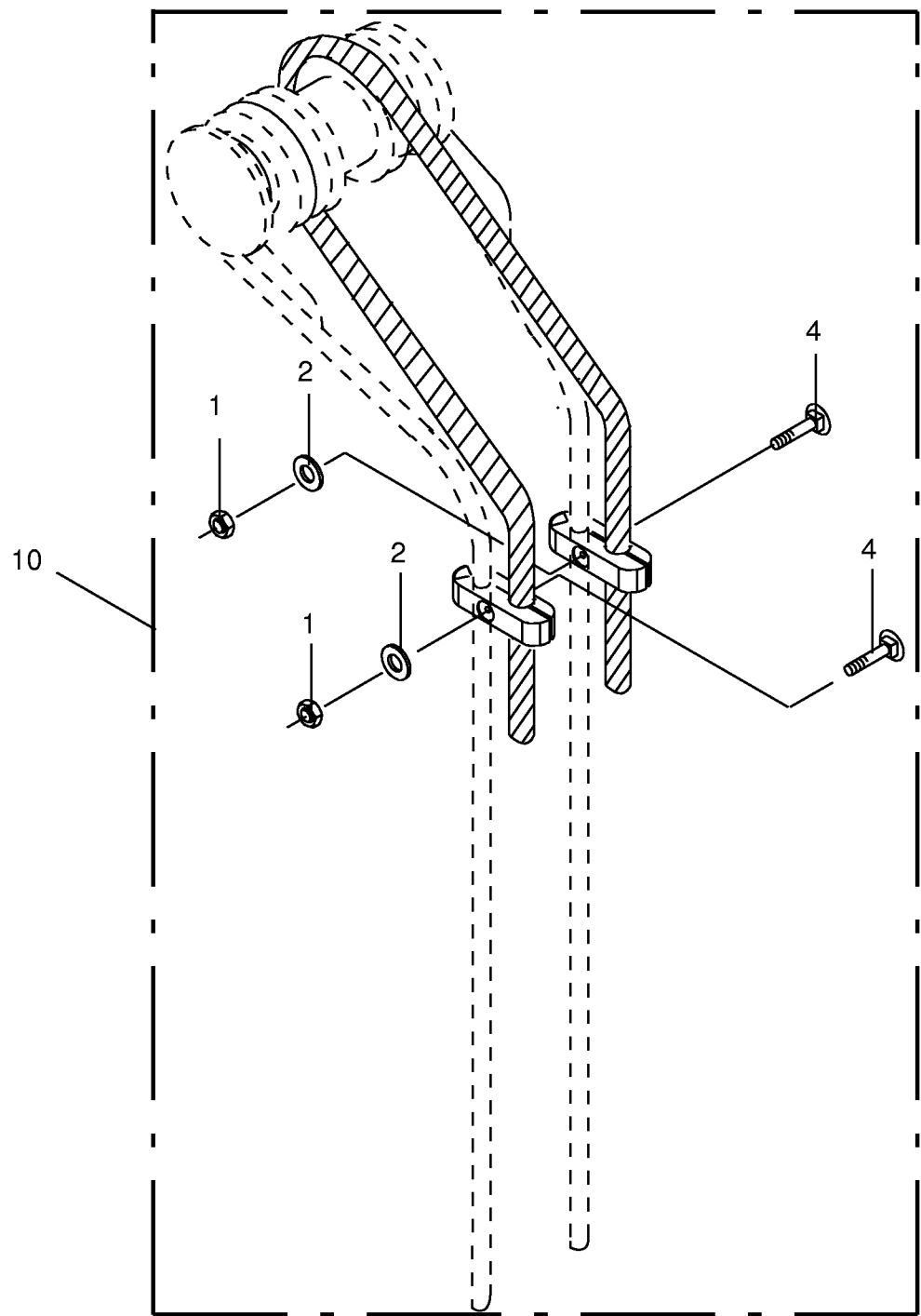




000 001 102 04 / 28.0

443 045 8

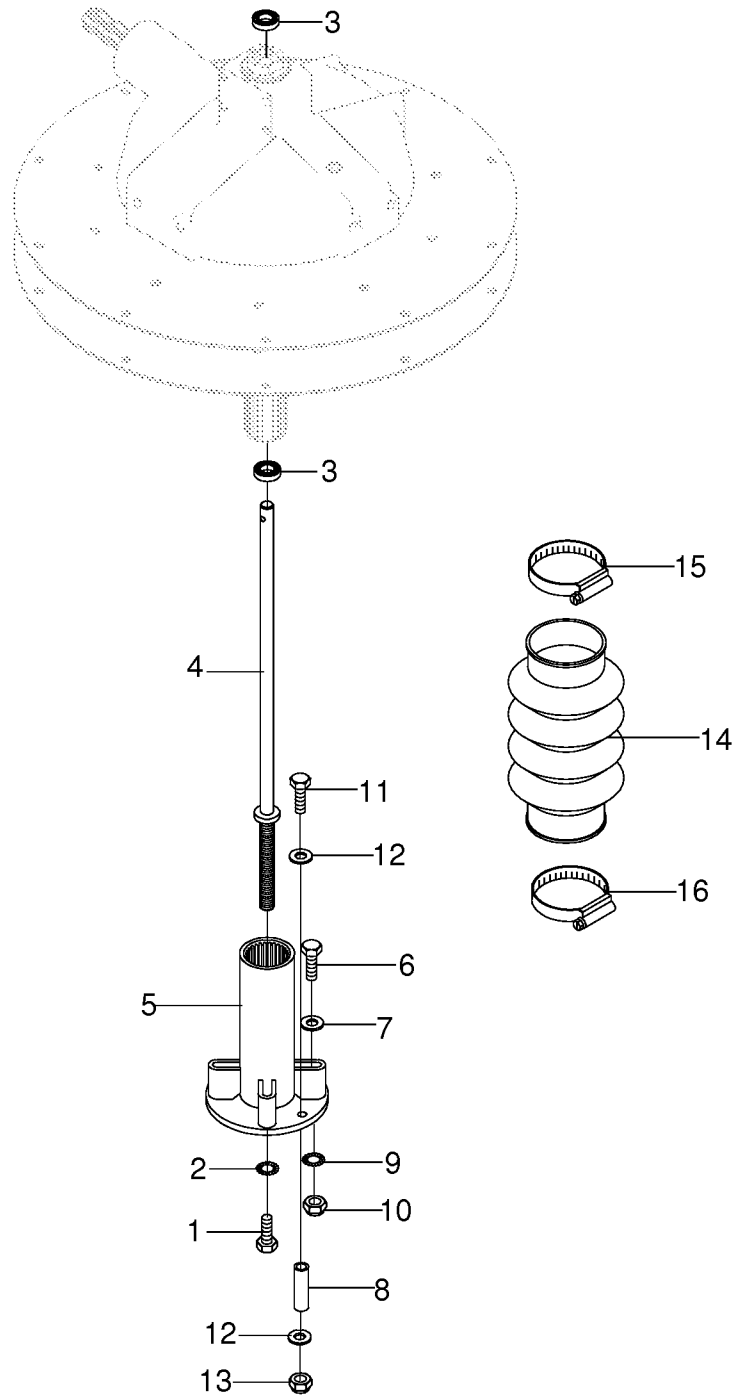




000 001 102 04 / 29.0

448 476 2

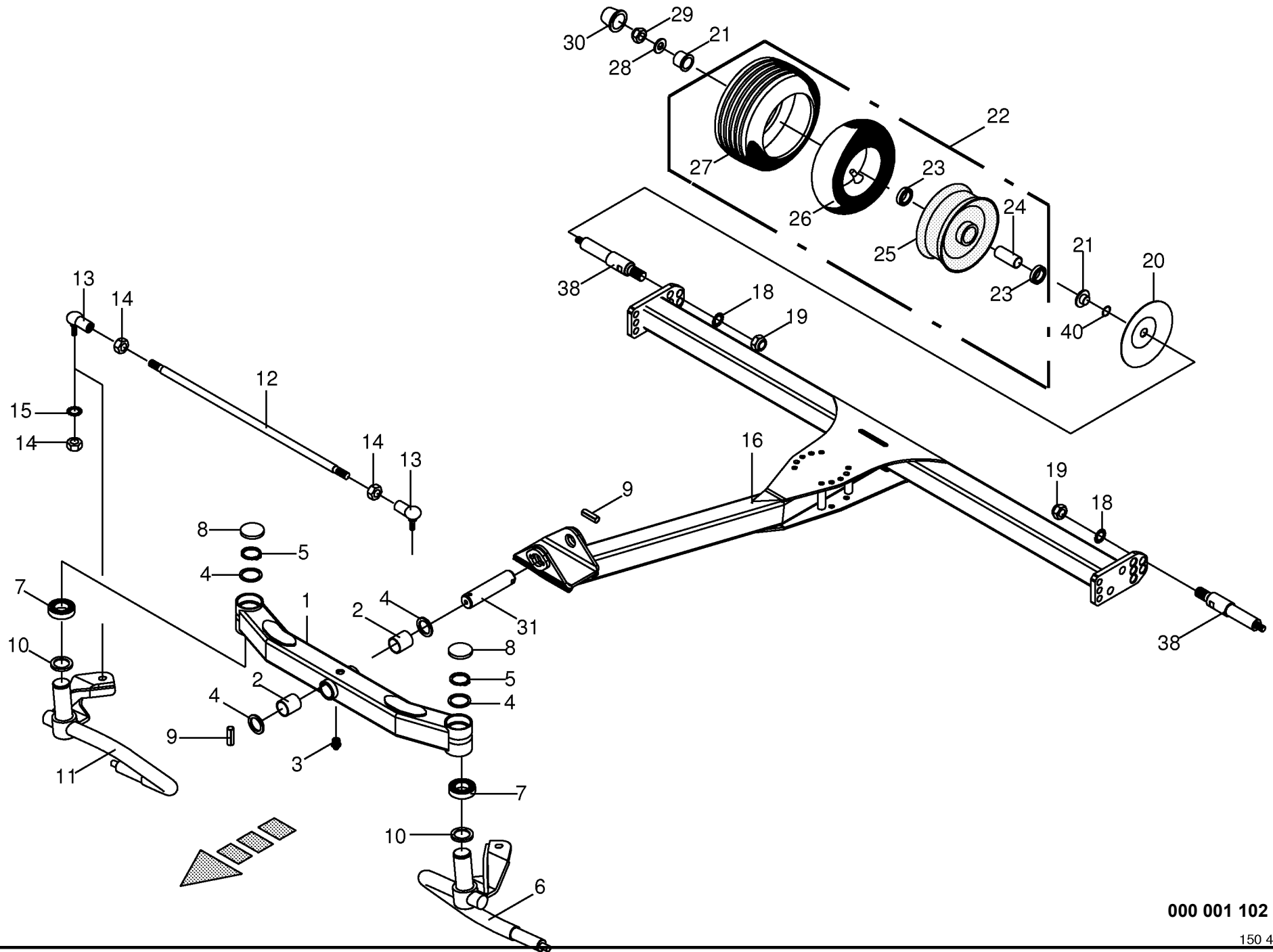




000 001 102 04 / 30.0

444 648 5

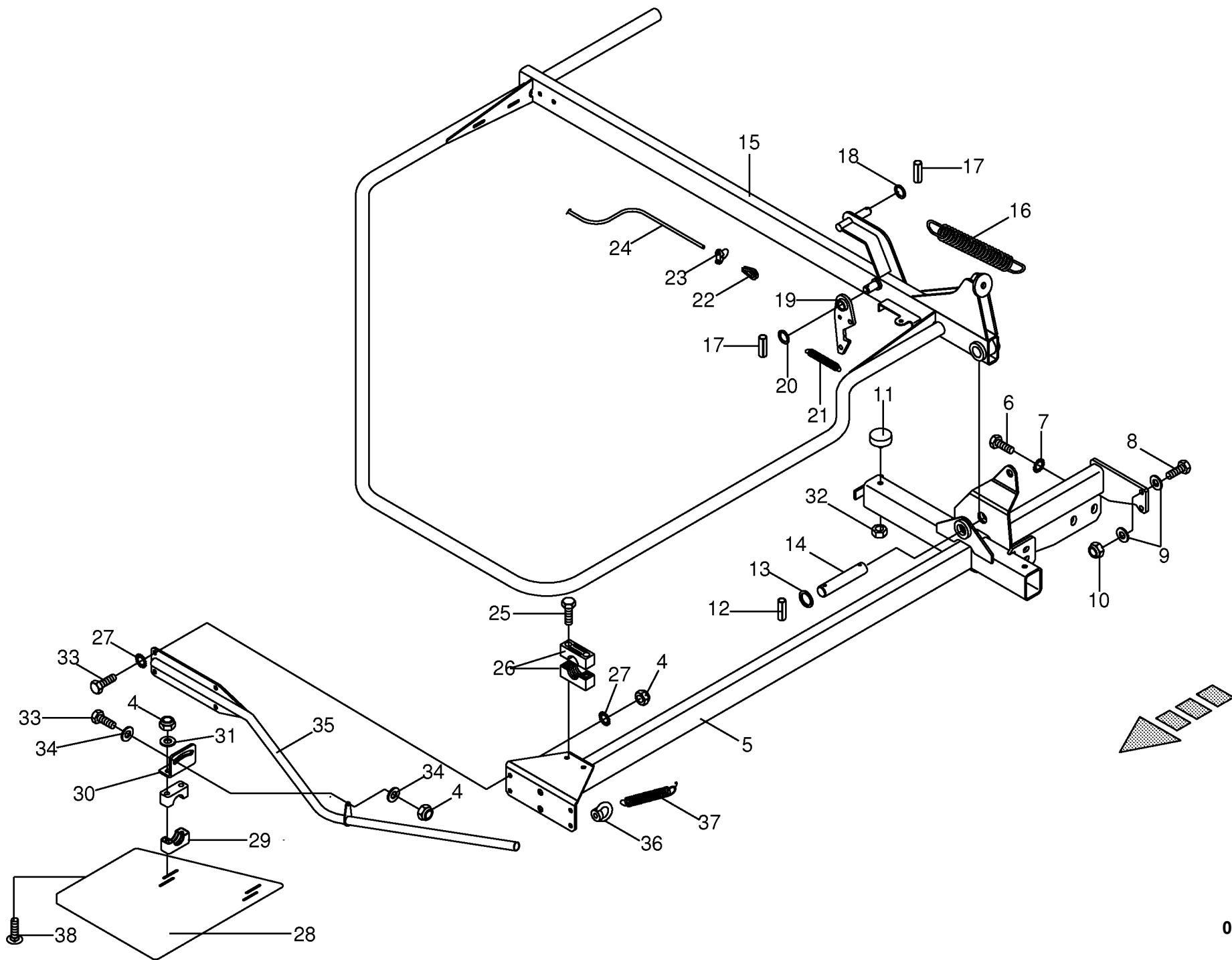




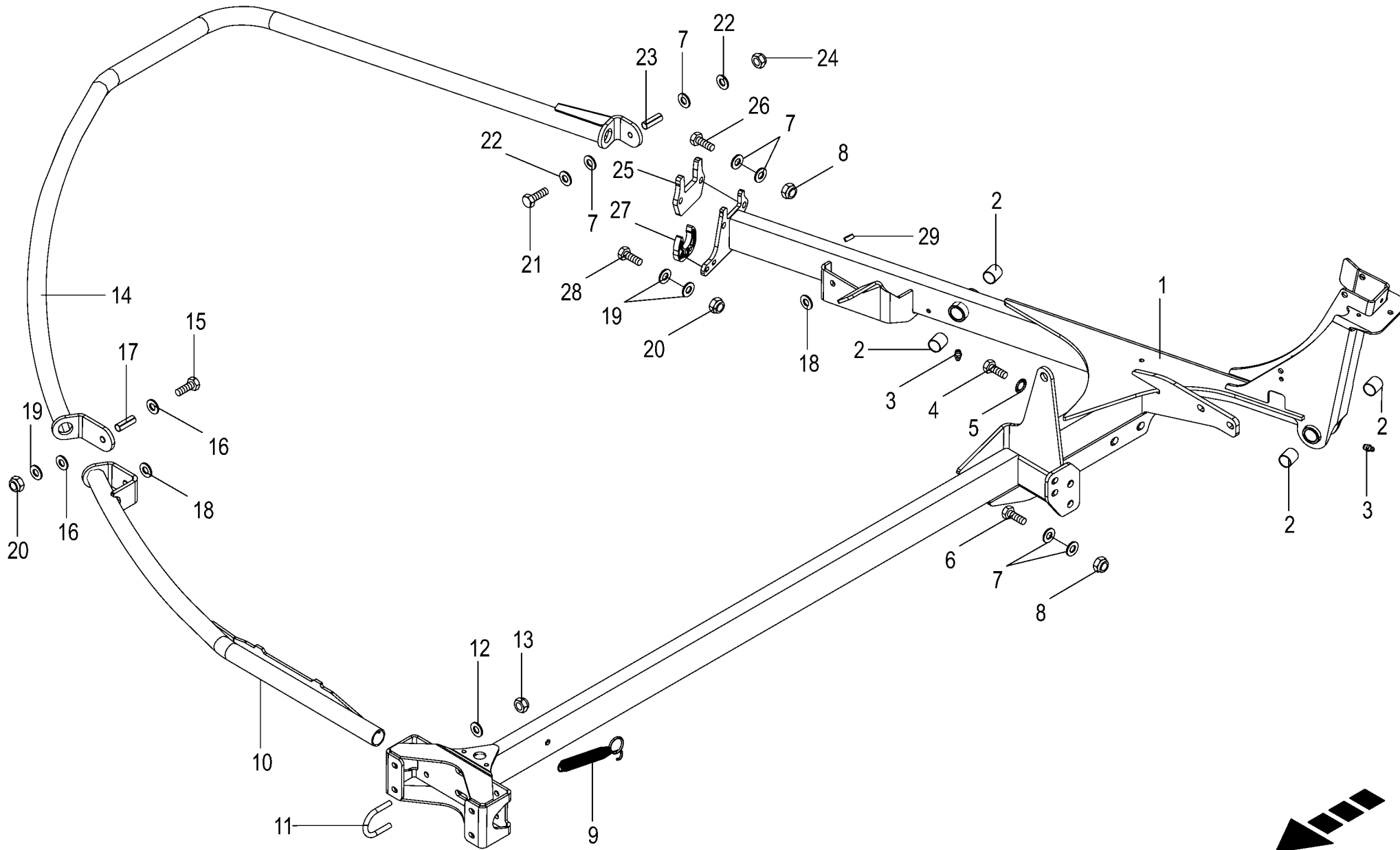
000 001 102 04 / 31.0

150 419 910 01





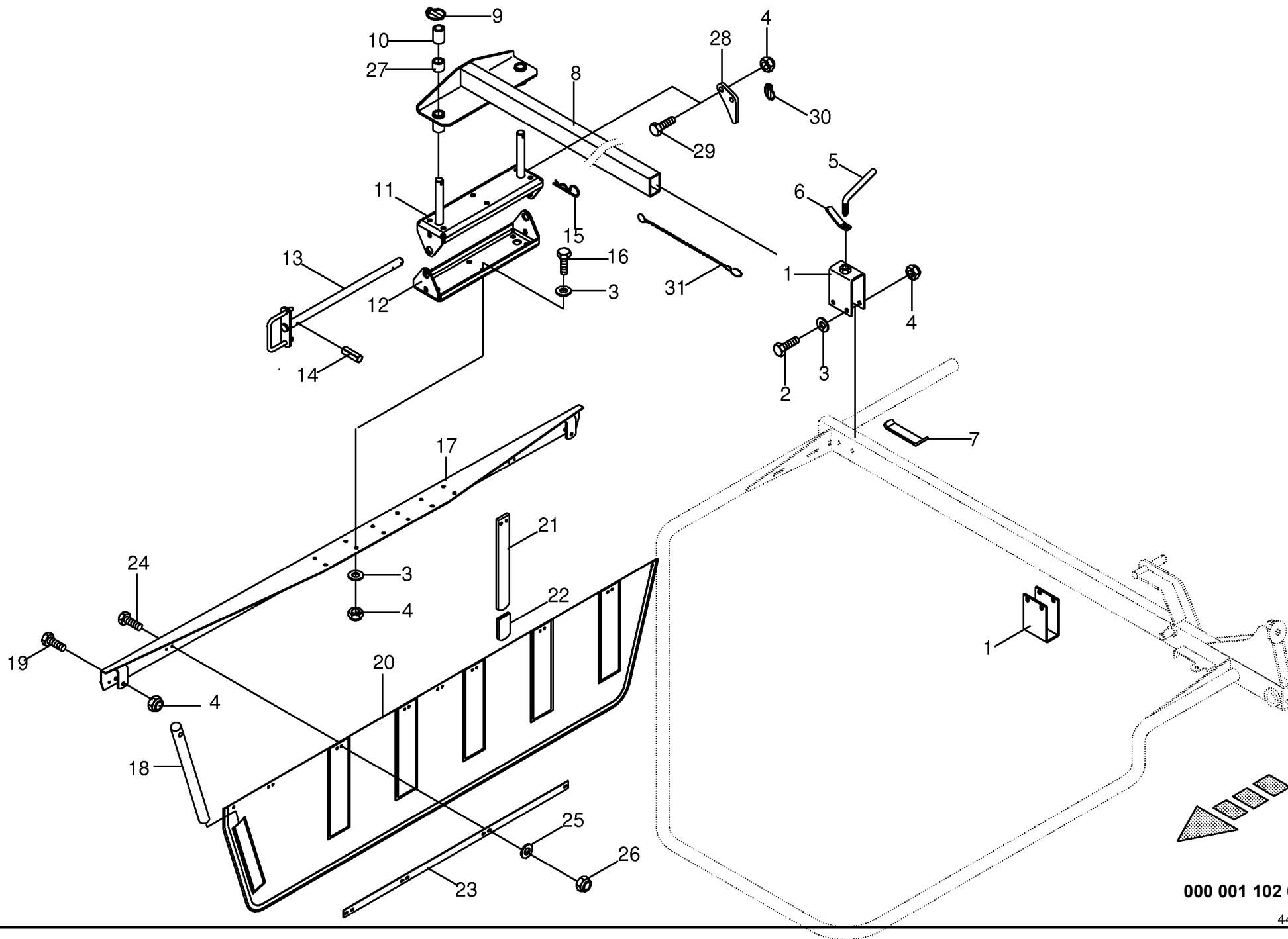




000 001 102 04 / 32.1

150 494 376 01

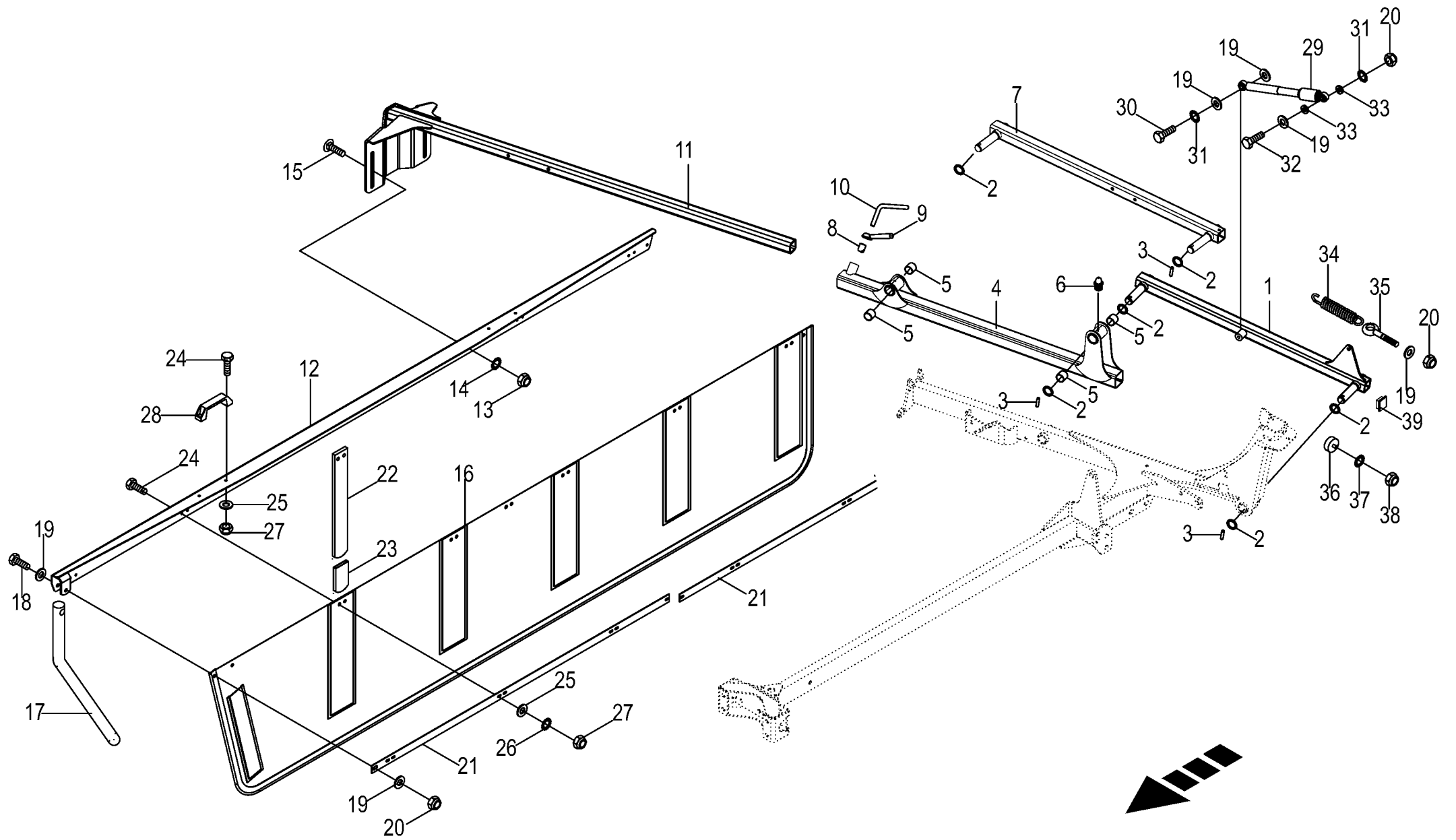




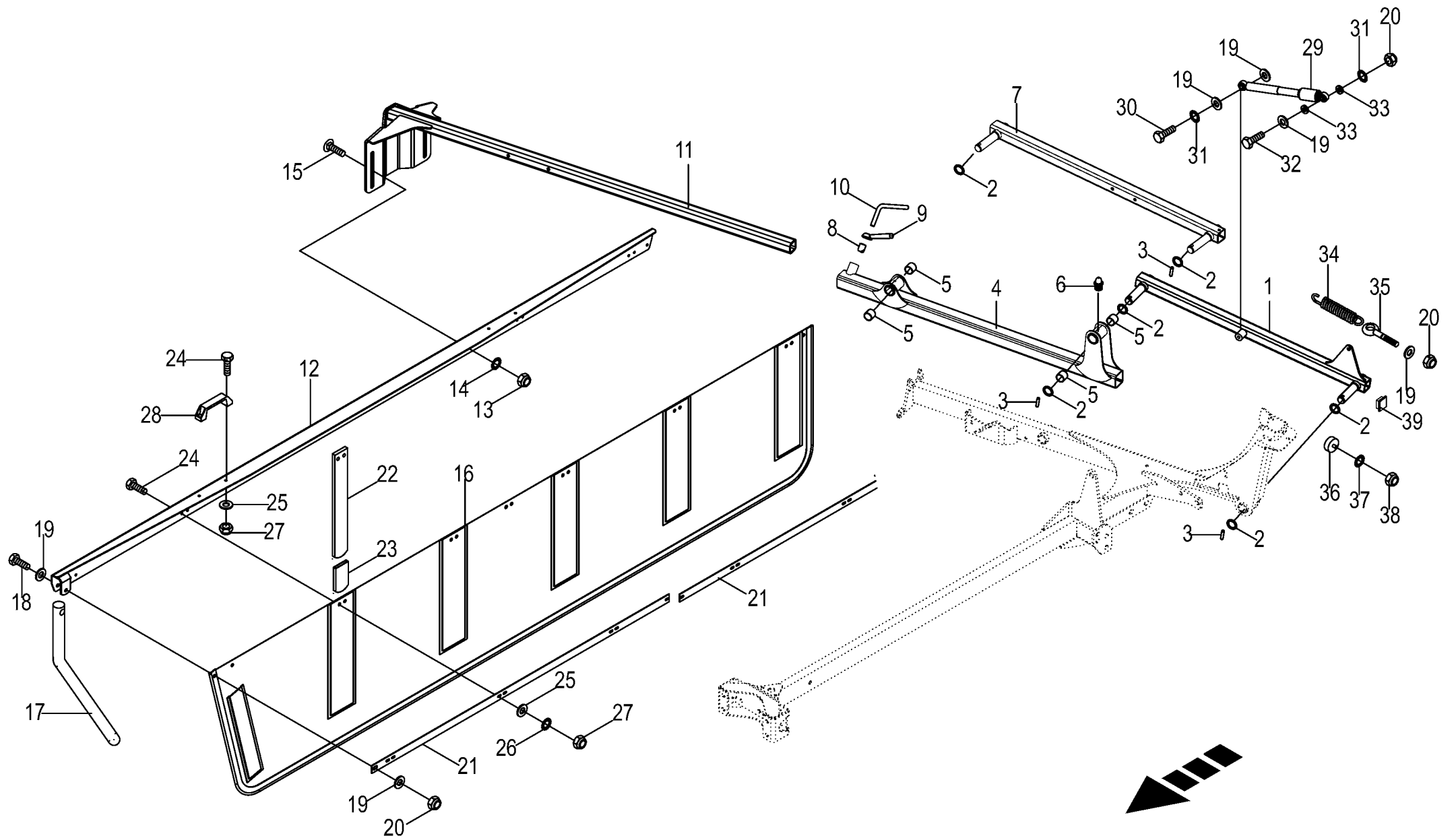
000 001 102 04 / 33.0

443 059 2

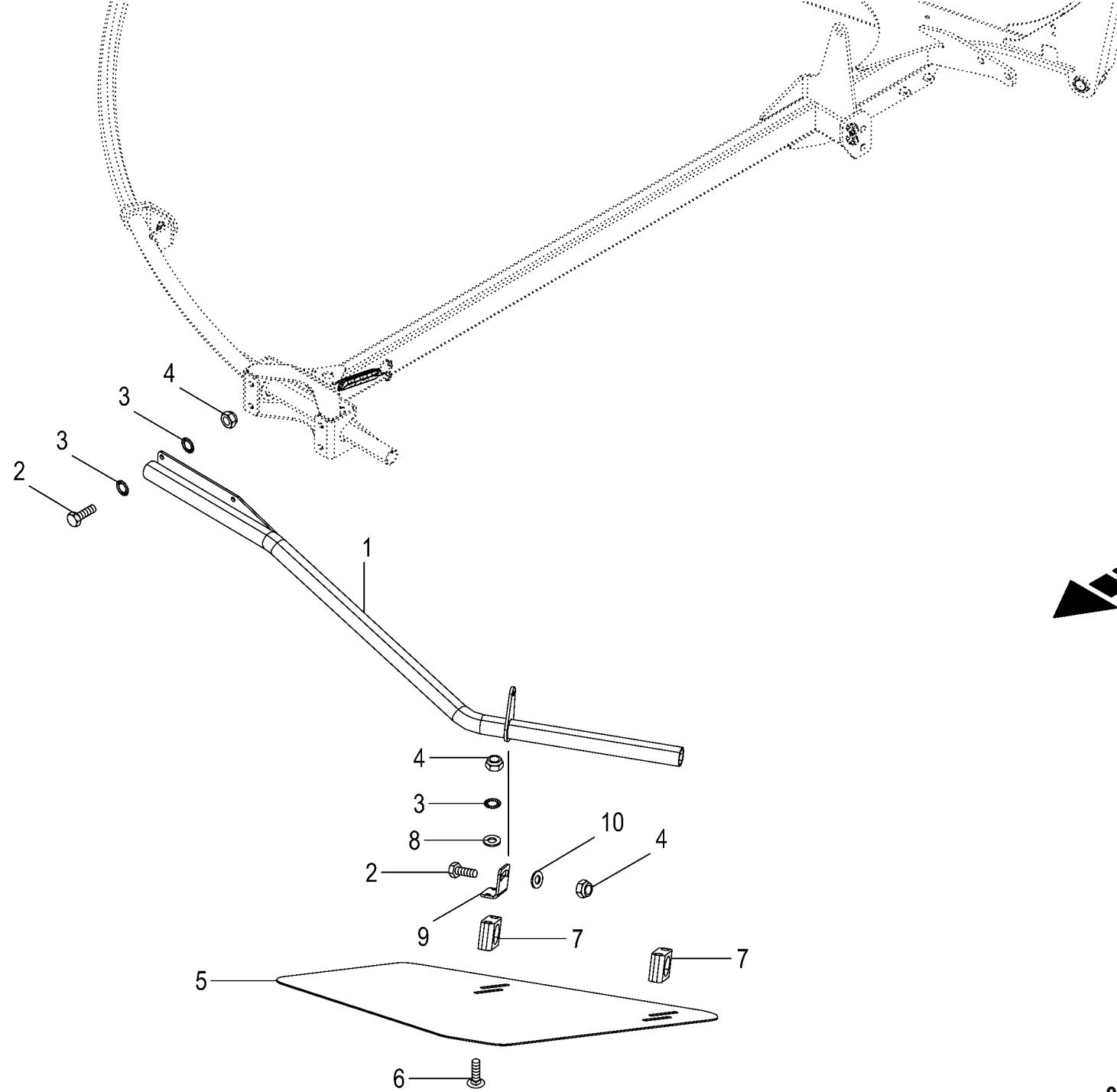




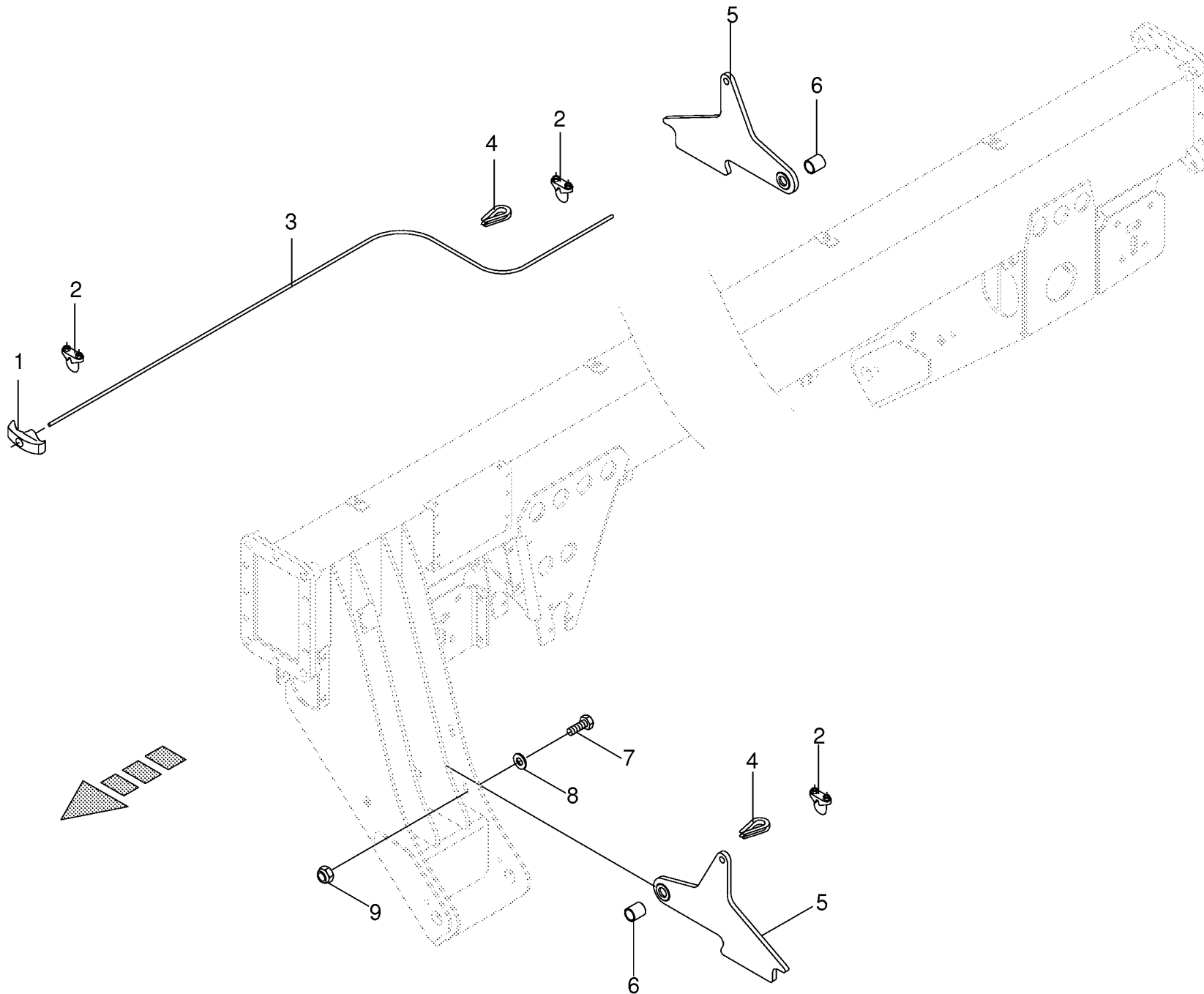
Schwadtuch hinten Swathing deflector back Toile d'andainage arrière						975001 -	S W 1 0 1 0						000 001 102 04	
													150 422 381 3	<b>33.1</b>
Pos.	ID-Nr.	Benennung	Description	Description	Masch.-Nr-								Bemerkung/Remarks/Remarque	
1	20 240 809 0	Lenker m. Federhalter				1								
2	00 910 845 1	Passscheibe	Shim ring	Rondelle d'ajustage		x							25 X 35 X 2,0	
3	00 912 673 2	Spannstift	Roll pin	Goupille de serrage		x							8 X 35	
4	20 240 814 0	Halter Schwadtuch m. Buchse				1								
5	00 935 333 0	Lagerbuchse	Bearing bush	Coussinet		x							25 X 28 X 25	
6	00 919 105 0	Kegelschmiernippel	Grease nipple	Graisseur à cone		x							AM 8 X 1	
7	20 240 811 0	Lenker außen				1								
8	20 044 628 0	Anschlag	Stop	Butée		1								
9	00 909 520 1	Kegelgriff	Tapered handle	Poignée conique		1							M 12	
10	00 153 383 3	Stellschraube	Setscrew	Vis de réglage		1								
11	20 044 640 0	Anbindung Schwadtuch	Connection swath cloth	Raccord toile d'andain		1								
12	20 044 643 0	Schwadtuchhalter rechts	Swath cloth support right	Support de toile d'andain dr.		1								
13	00 908 701 0	Sicherungsmutter	Locknut	Écrou hex		x							M 12	
14	00 909 910 1	Sperrkantscheibe	Detent edged washer	Disque à bord d'arrêt		x							SKM 12	
15	00 904 884 2	Flachrundschrabe	Coach bolt	Vis a tête bombée		x							M 12 X 35	
16	20 044 630 0	Schwadtuch Rechtsablage	Swath cloth right spreading	Toile d'andain dépose à dr.		1								
17	20 042 034 0	Rundstahl	Round steel	Actier rond		1							Rd. 20 X 485	
18	00 901 434 0	6kt-Schraube	Hex head bolt	Boulon tête hex		x							M 10 X 55	
19	00 910 414 0	Scheibe	Washer	Rondelle		x							10,5 X 21 X 2	
20	00 908 758 0	Sicherungsmutter	Locknut	Écrou hex		x							M 10	
21	20 042 035 0	Klemmband	Clamping strap	Patte de serrage		2							Lg.= 1358	
22	00 265 332 1	Bandstahl	Steel strip	Acier feuillard		5							Lg.= 430	
23	00 938 557 0	Schutzhülse	Cover	Douille		5							Lg.= 100	
24	00 900 608 0	6kt-Schraube	Hex head bolt	Boulon tête hex		x							M 6 X 20	
25	00 910 351 1	Scheibe	Washer	Rondelle		x							6,4 X 18 X 1,6	
26	00 909 906 1	Sperrkantscheibe	Detent edged washer	Disque à bord d'arrêt		x							SKM 6	
27	00 908 704 1	Sicherungsmutter	Locknut	Écrou hex		x							M 6	
28	00 924 915 0	Handgriff	Hand grip	Poignée		2								
29	27 009 208 1	Gasfeder 367,5/114 2400N	Gas spring 367,5/114 2400N	Ressort à gaz 367,5/114 2400N		1								
30	00 900 284 1	6kt-Schraube	Hex head bolt	Boulon tête hex		x							M 10 X 50	
31	00 909 909 1	Sperrkantscheibe	Detent edged washer	Disque à bord d'arrêt		x							SKM 10	
32	00 901 438 0	6kt-Schraube	Hex head bolt	Boulon tête hex		x							M 10 X 80	
33	20 061 362 0	Buchse	Bushing	Douille		2							11 X 22 X 10	
34	00 277 238 1	Zugfeder	Tension spring	Ressort de traction		1							6 X 30 X 149	
35	00 918 315 0	Ösenschrabe	Eye screw	Vis à oeillet		x							M 10 X 50	
36	00 924 227 0	Gummipuffer	Rubber pad	Tampon en caoutchouc		1							Rd. 30 X 17 / M 8	
37	00 909 908 1	Sperrkantscheibe	Detent edged washer	Disque à bord d'arrêt		x							SKM 8	
38	00 908 706 0	Sicherungsmutter	Locknut	Écrou hex		x							M 8	



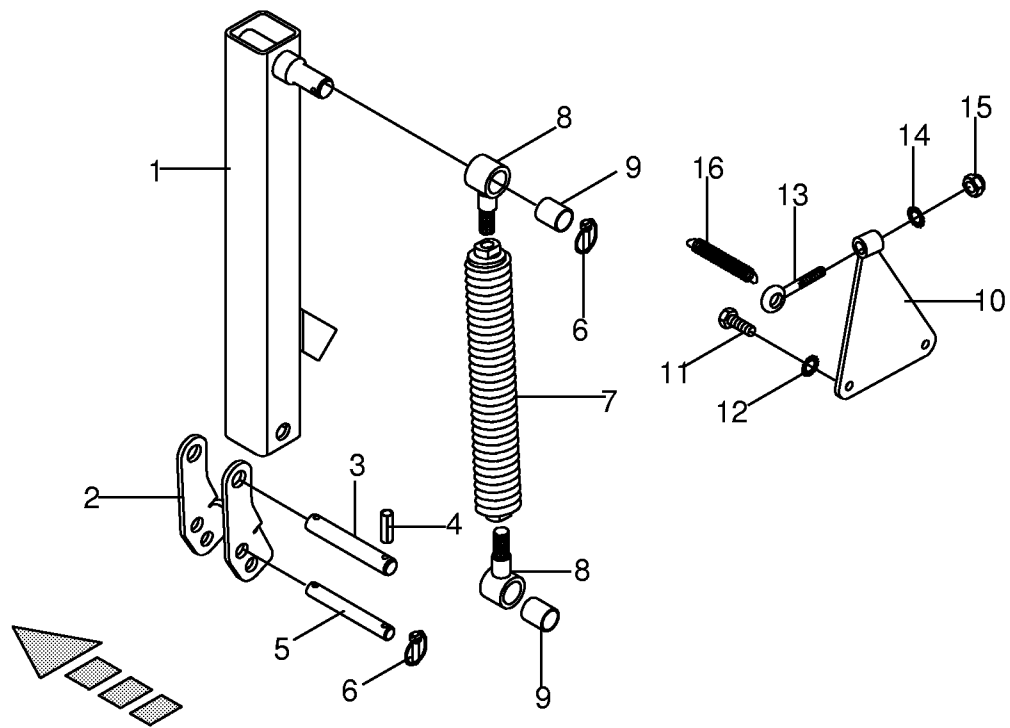




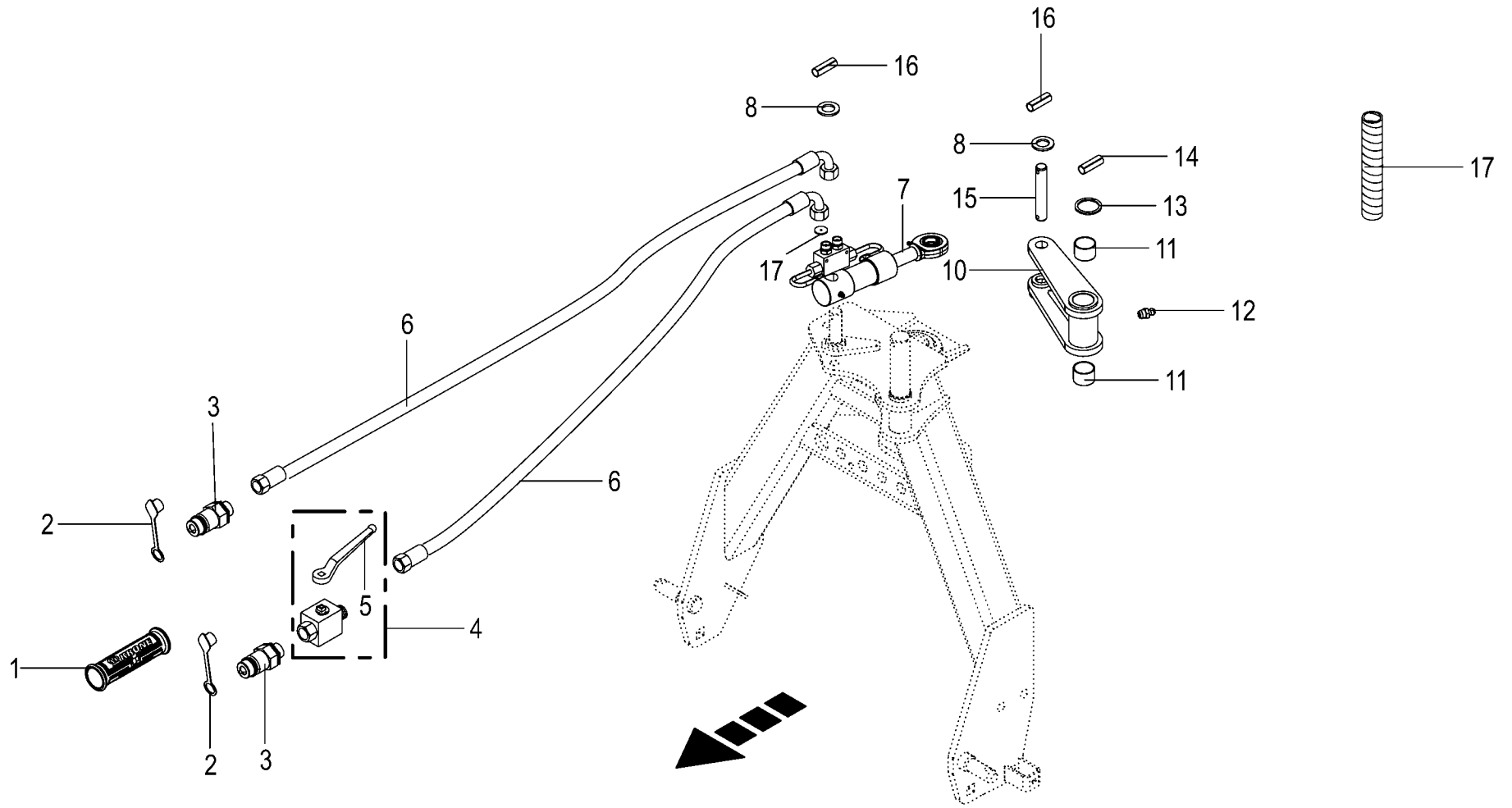




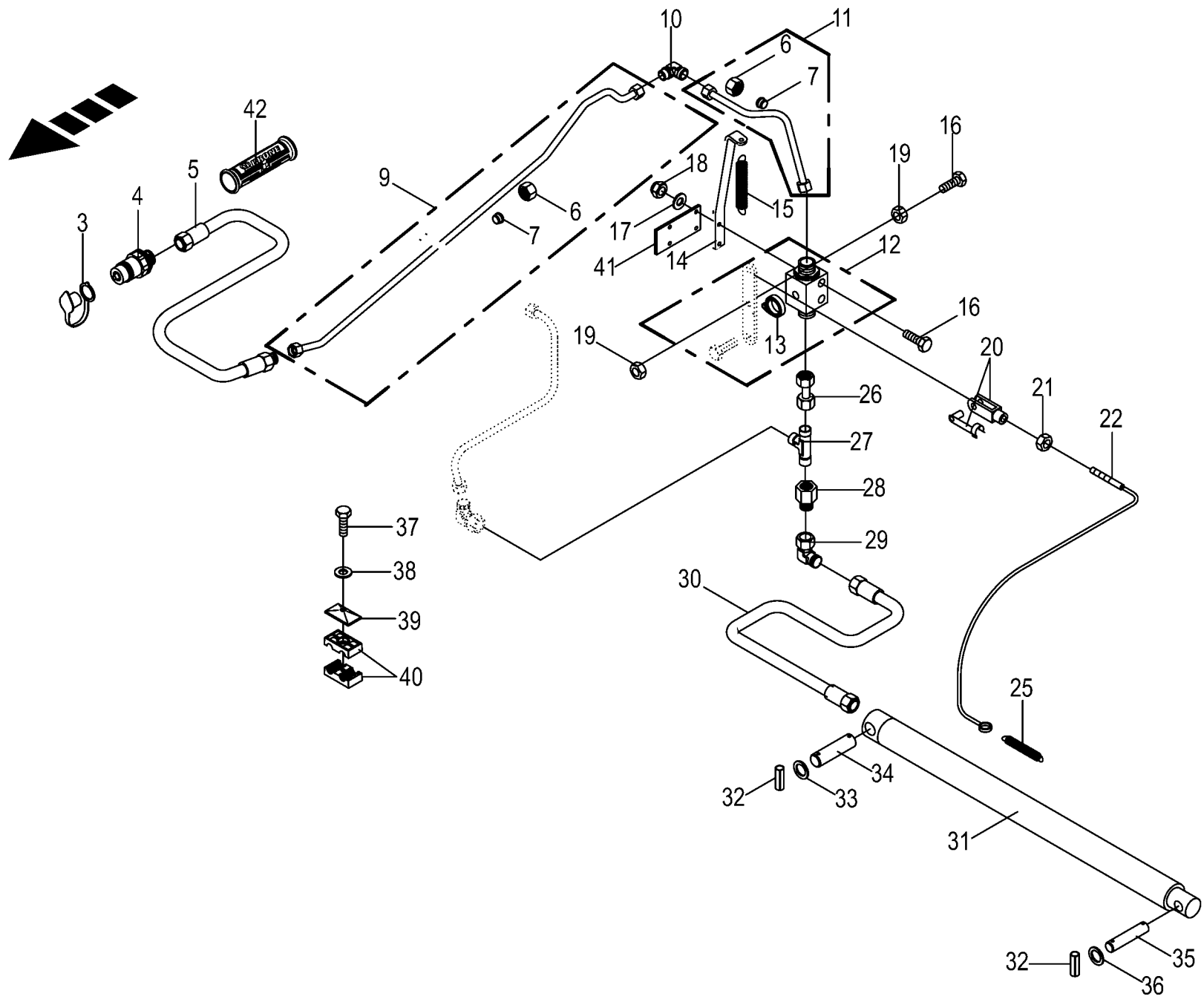








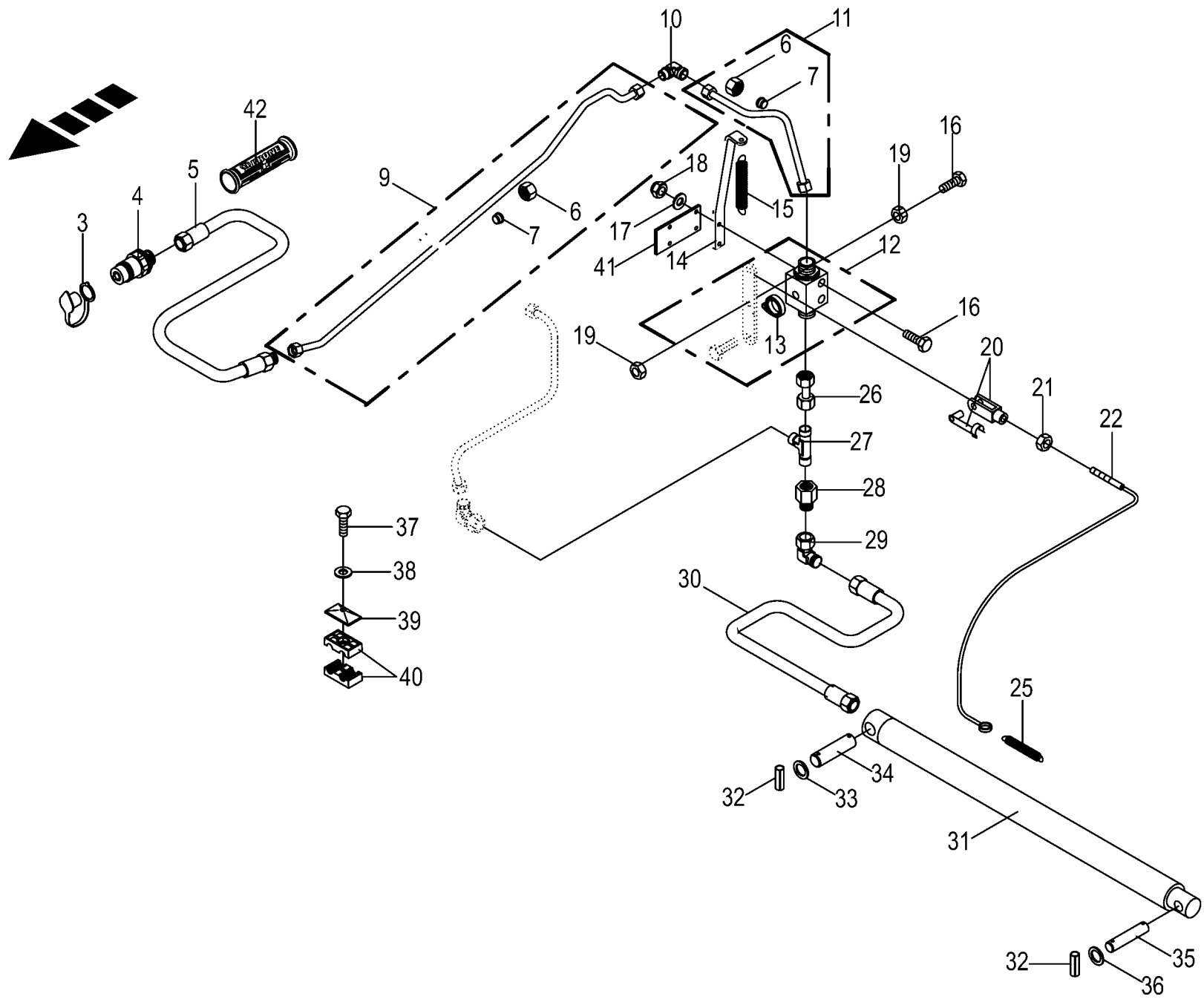




000 001 102 04 / 37.0

443 048 3

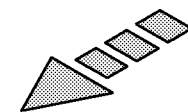
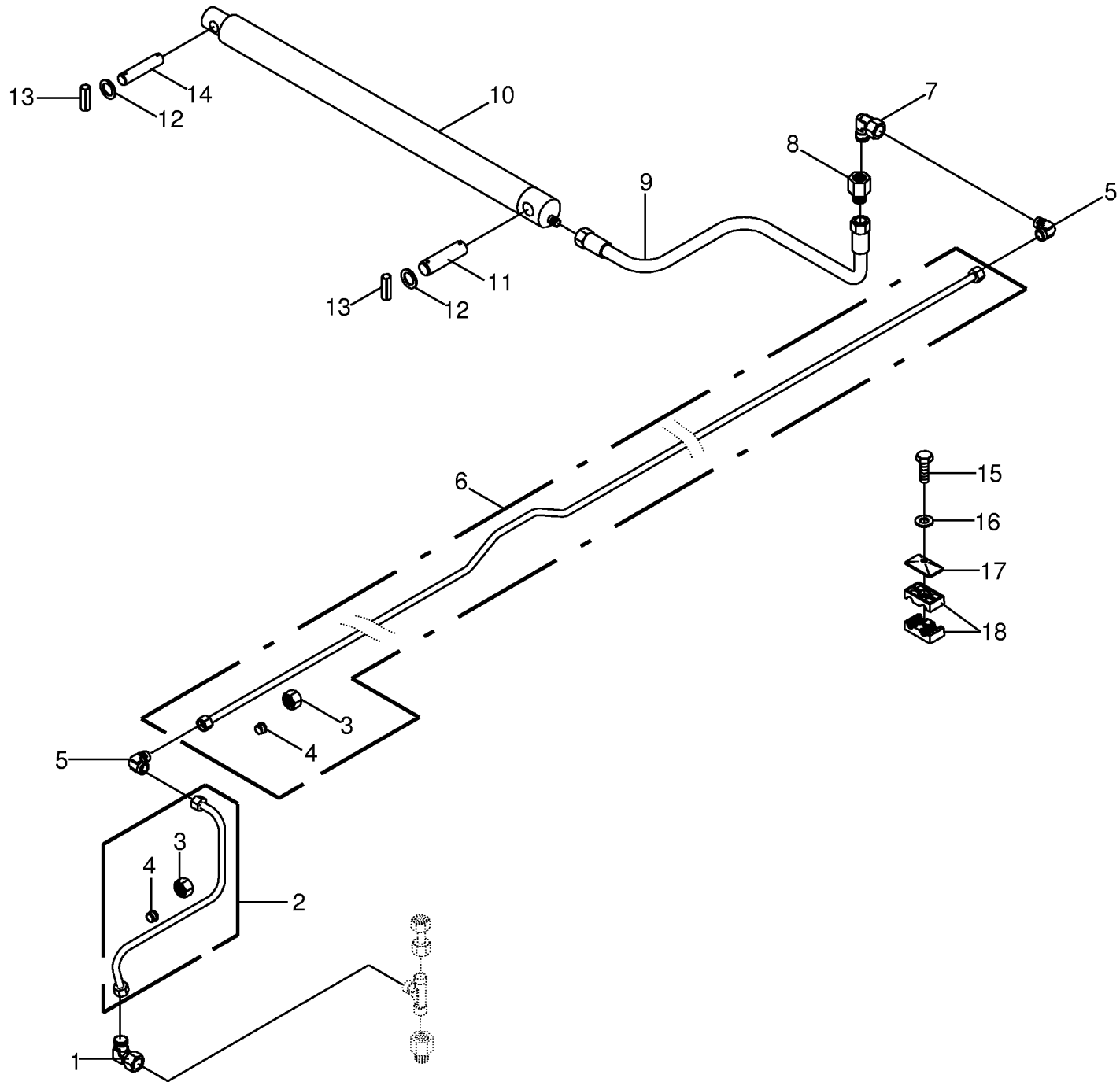
Hydraulik - Breitenverstellung vorne Hydraulics - latitudial adjustment front Système hydraulique - larguel dèguisemen					963001 -	S W 1 0 1 0						000 001 102 04
											443 048 3	37.0
Pos.	ID-Nr.	Benennung	Description	Description	Masch.-Nr-							Bemerkung/Remarks/Remarque
3	00 921 263 1	Staubmuffe -blau	Dust cap -blue	Manchon anti-poussiere -bleu		x						
4	00 921 145 0	Kupplungsstecker	Connector plug	Fiche de jonction		x						M 18 X 1,5
5	00 921 030 1	Hochdruckschlauchleitung	High pressure hose line	Conduite de tuyau haute pression		x						Lg.= 1600
6	00 921 206 0	Überwurfmutter	Nozzle disc cap	Écrou de buse-pastille		x						AL 12
7	00 921 046 1	Schneidring	Cutting ring	Baue coupante		x						L 12
9	00 268 786 0	Hydraulikleitung -inkl. Überwurfmutter, Schneidring	Hydraulic line -incl. nozzle disc cap, cutting ring	Ligne hydraulique -incl. écrou de buse-pastille, baue coupante		y						12 X 1,5
10	00 921 066 1	Winkel-Verbindungsstutzen	Elbow union	Raccord coude		x						L 12
11	00 268 795 0	Hydraulikleitung -inkl. Überwurfmutter, Schneidring	Hydraulic line -incl. nozzle disc cap, cutting ring	Ligne hydraulique -incl. écrou de buse-pastille, baue coupante		x						12 X 1,5
12	00 919 958 0	Hubbegrenzer	Breather nut	Limiteur de course		x						M 18 X 1,5
13	00 920 891 0	Feder	Spring	Ressort		x						
14	00 268 522 0	Federhalter	Spring support	Support de ressort		x						
15	00 270 283 1	Zugfeder	Tension spring	Ressort de traction		x						1,5 X 15 X 100
16	00 900 244 0	6kt-Schraube	Hex head bolt	Boulon tête hex		x						M 6 X 50
17	00 910 411 1	Scheibe	Washer	Rondelle		x						6,4 X 12,5 X 1,6
18	00 908 704 1	Sicherungsmutter	Locknut	Écrou hex		x						M 6
19	00 908 208 0	6kt-Mutter	Hex nut	Écrou hex		x						M 6
20	00 927 105 0	Gabelkopf mit Es-Bolzen	Clevis 1 clip ass.	Fourche		x						G 8 X 32
21	00 908 210 0	6kt-Mutter	Hex nut	Écrou hex		x						M 8
22	00 279 339 2	Seil für Anzeige	Rope for indicator	Cable d indicateur		x						Lg.= 1504
25	00 282 361 1	Zugfeder	Tension spring	Ressort de traction		x						2,8 X 17,2 X 91
26	00 230 743 0	Doppelnippel	Double nipple	Double raccord		x						L 12
27	00 921 071 1	T-Stutzen	T connector	Raccord T réglable		x						L 12
28	00 921 083 1	Reduzier-Verschraubung	Reducer fitting	Réduction		x						M 18 X 1,5 / M 12 X 1,5
29	00 921 225 0	Winkelstutzen	Angle lug	Jarret tubulure		x						M 12 X 1,5
30	00 920 968 1	Hyd-Schlauch 1SN-K 6x1300 DKOL DKOL	Hyd. hose 1SN-K 6x1300 DKOL DKOL	Flex. hyd. 1SN-K 6x1300 DKOL DKOL		x						
31	00 918 519 0	Hydraulikzylinder	Hydraulic cylinder	Vérin hydraulique		x						Dz 40/45 X 673/820
	27 021 033 0	Dichtungssatz EZ40/45	Gasket set EZ40/45	Jeu de joints EZ40/45		x						
32	00 912 670 1	Spannstift	Roll pin	Goupille de serrage		x						8 X 40
33	00 910 845 1	Passscheibe	Shim ring	Rondelle d'ajustage		x						25 X 35 X 2,0
34	00 153 088 1	Bolzen	Pin	Boulon		x						Rd. 25 X 104
35	00 153 091 0	Bolzen	Pin	Boulon		x						Rd. 20 X 98
36	00 910 826 1	Passscheibe	Shim ring	Rondelle d'ajustage		x						20 X 28 X 1,0
37	00 900 617 0	6kt-Schraube	Hex head bolt	Boulon tête hex		x						M 8 X 30
38	00 910 603 0	Scheibe	Washer	Rondelle		x						8,4 X 24 X 2
39	00 925 134 0	Deckplatte	Cover plate	Plaque de recouvrement		x						



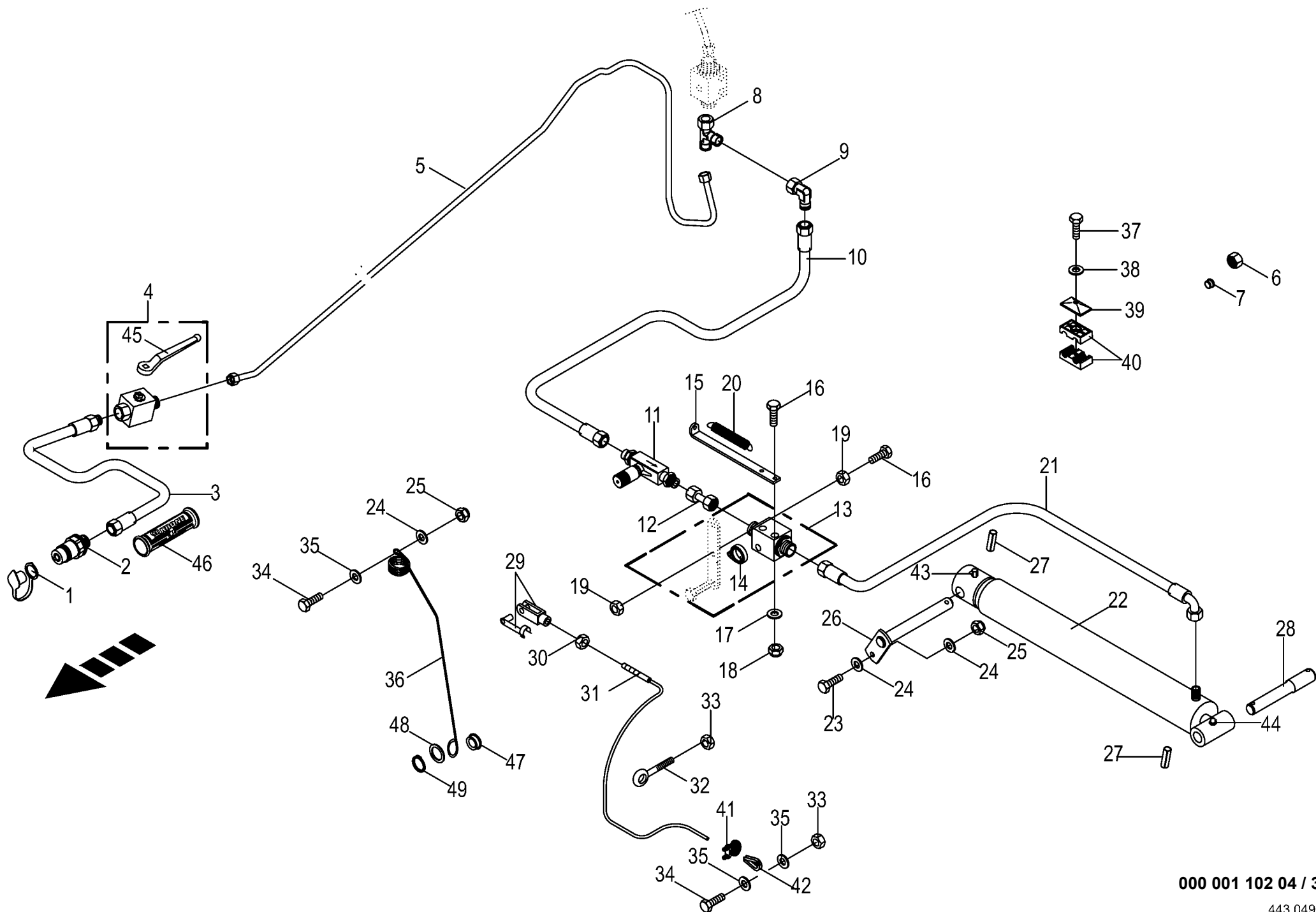
000 001 102 04 / 37.0

443 048 3





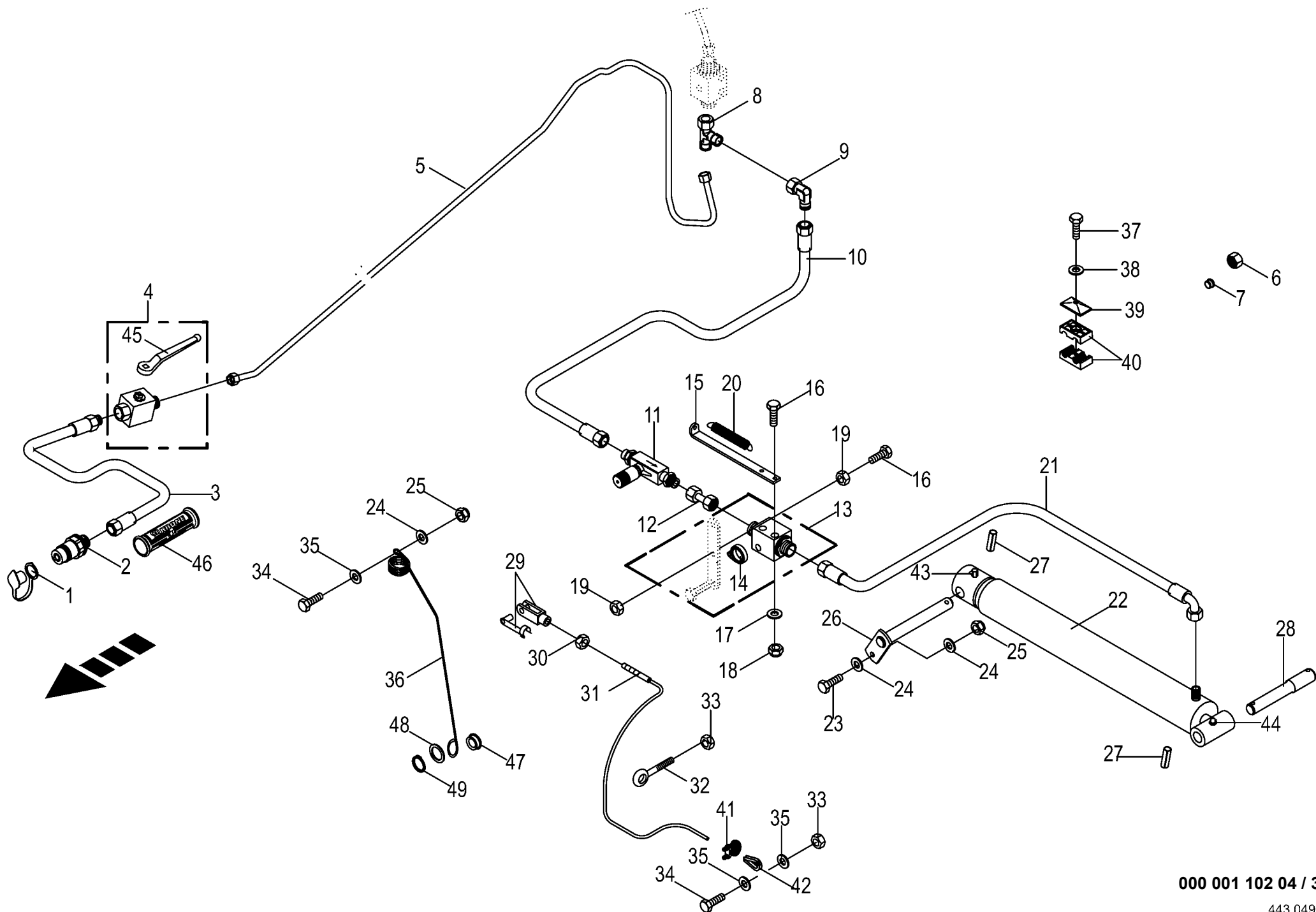




000 001 102 04 / 39.0

443 049 7

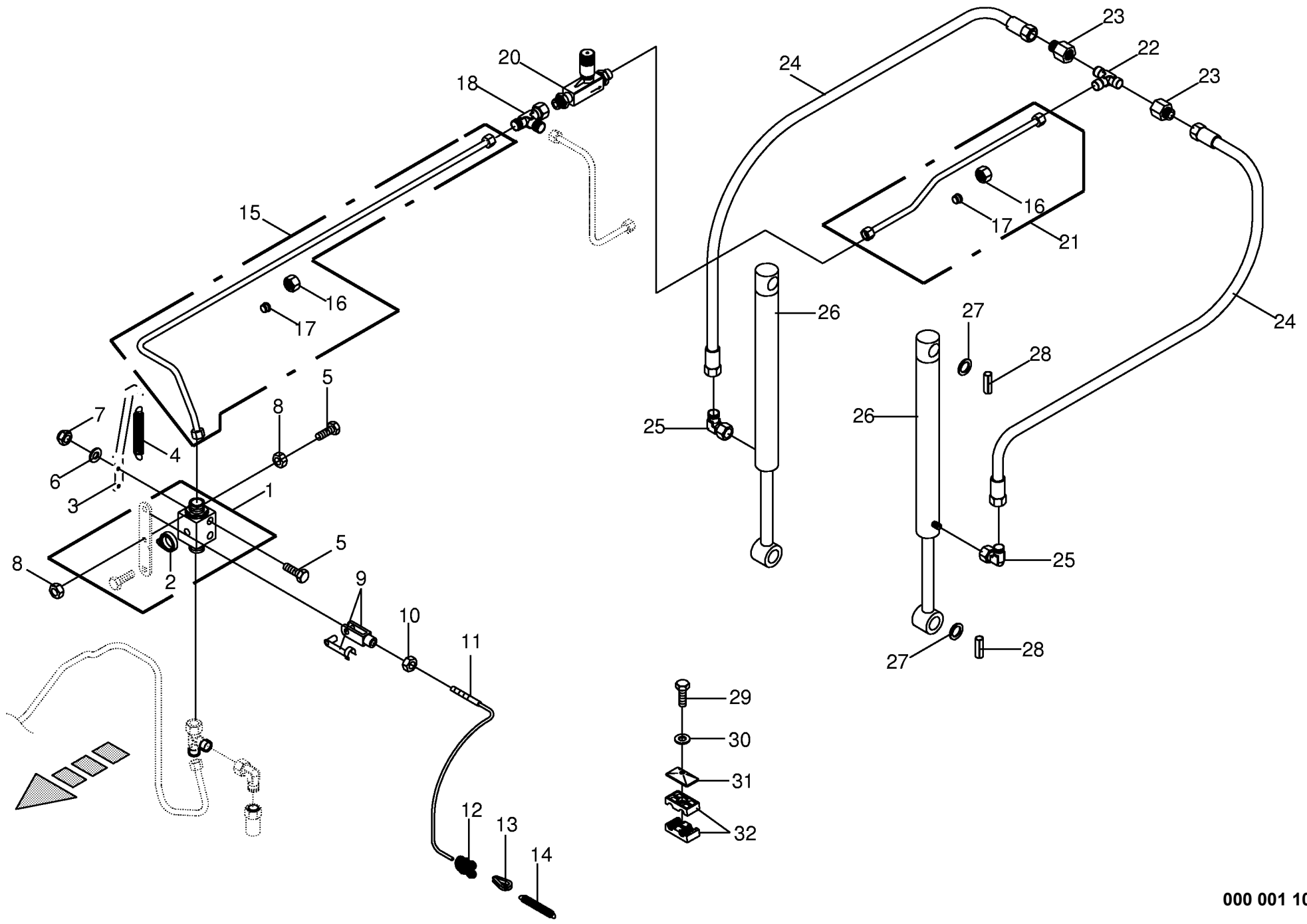




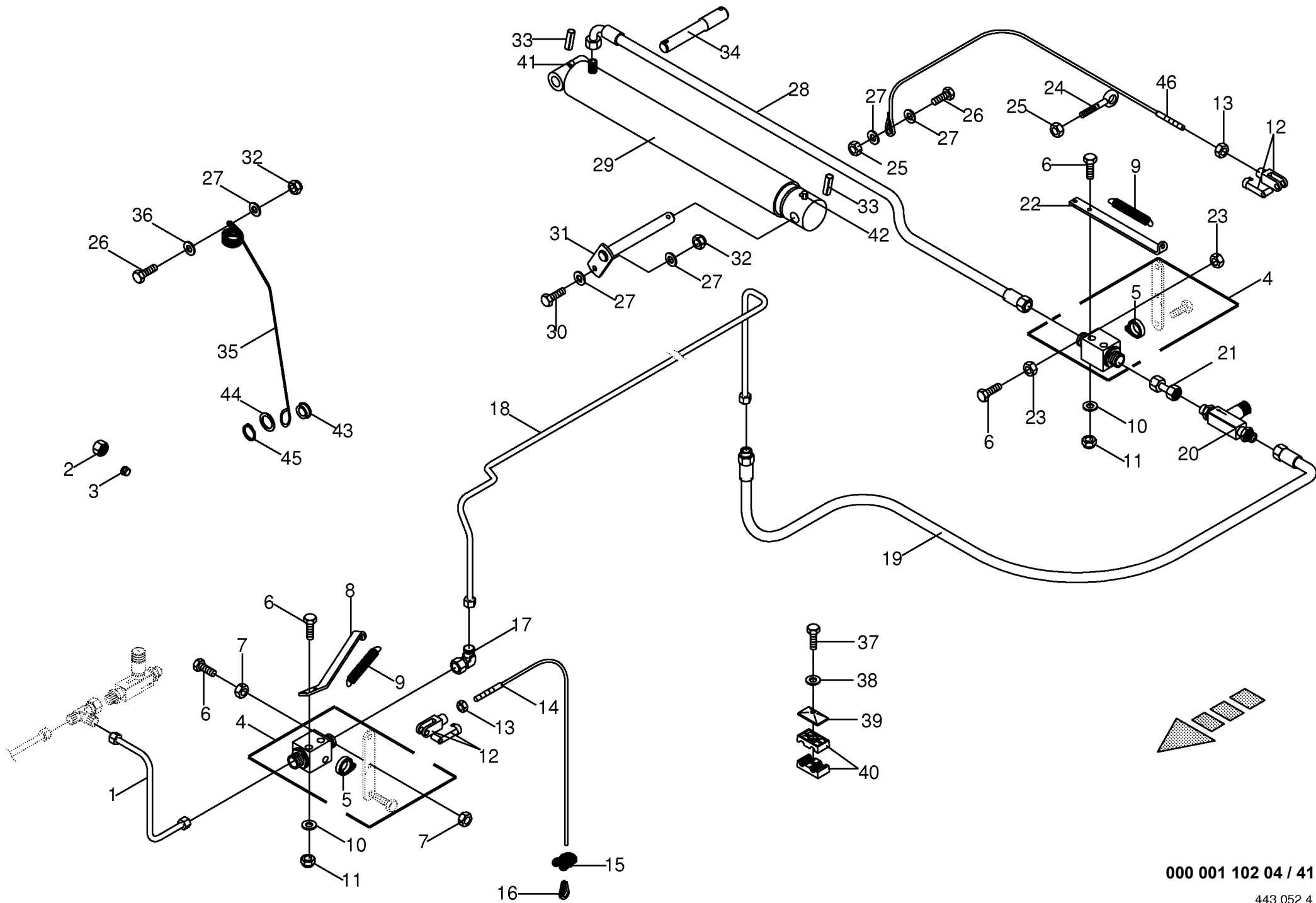
000 001 102 04 / 39.0

443 049 7





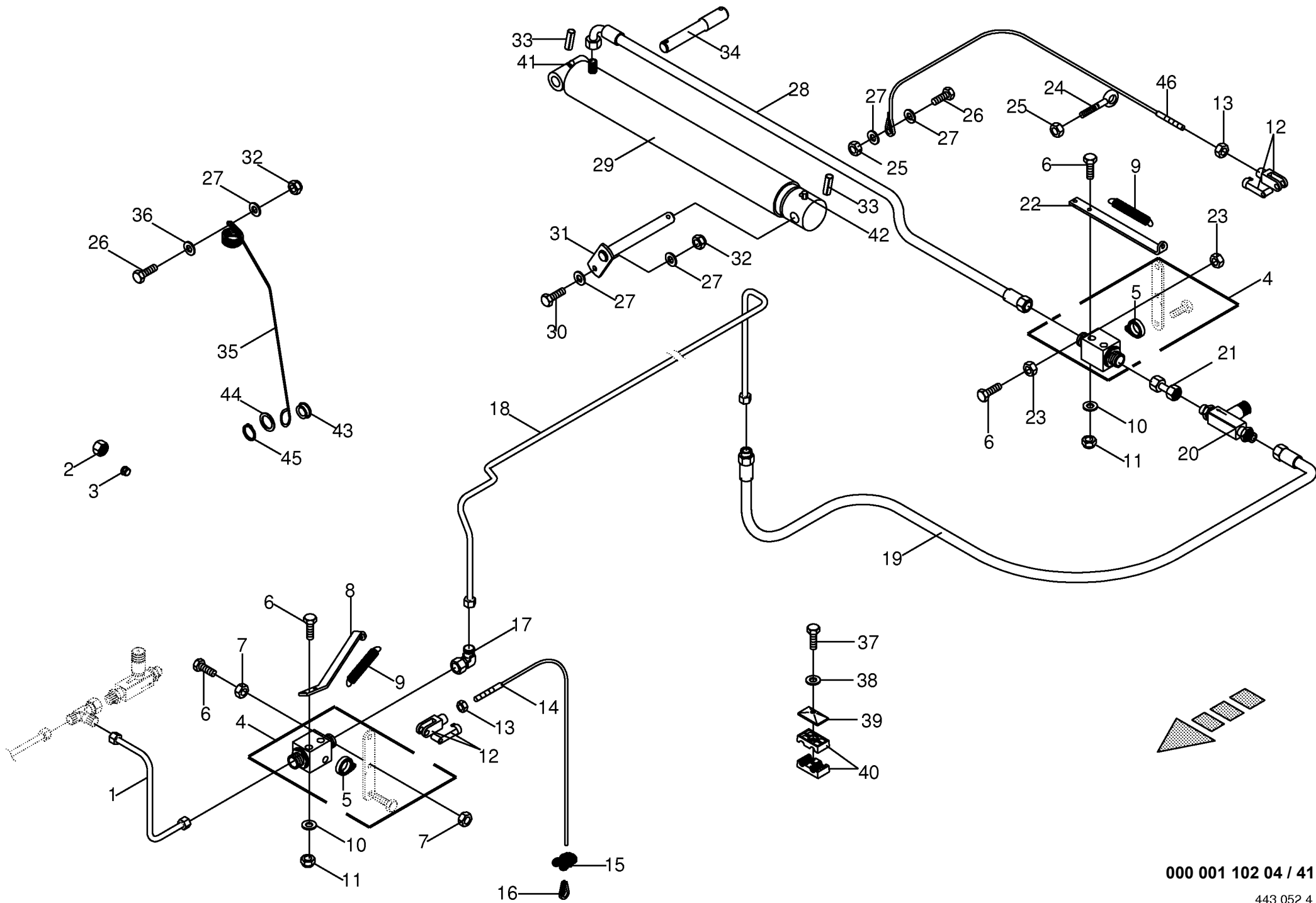




000 001 102 04 / 41.0

443 052 4

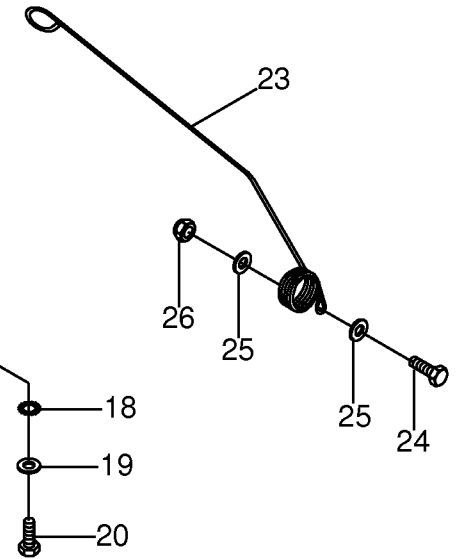
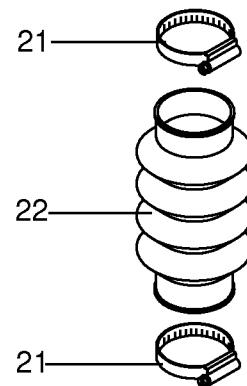
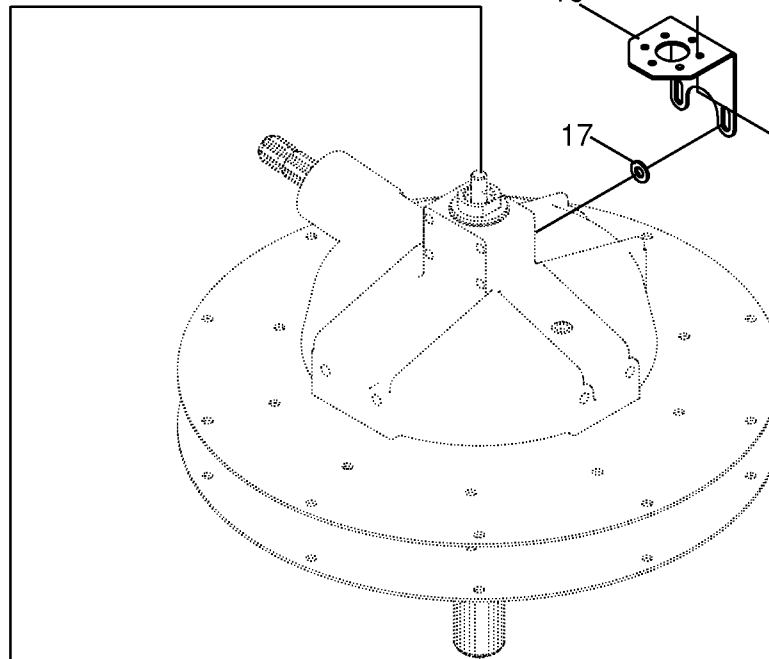
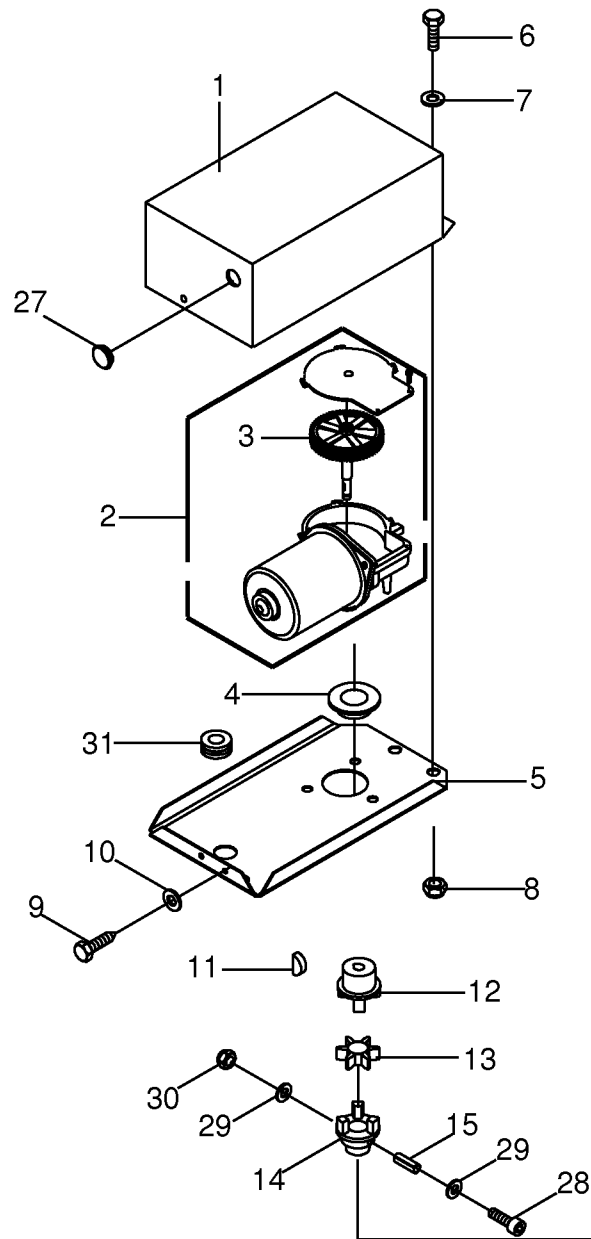




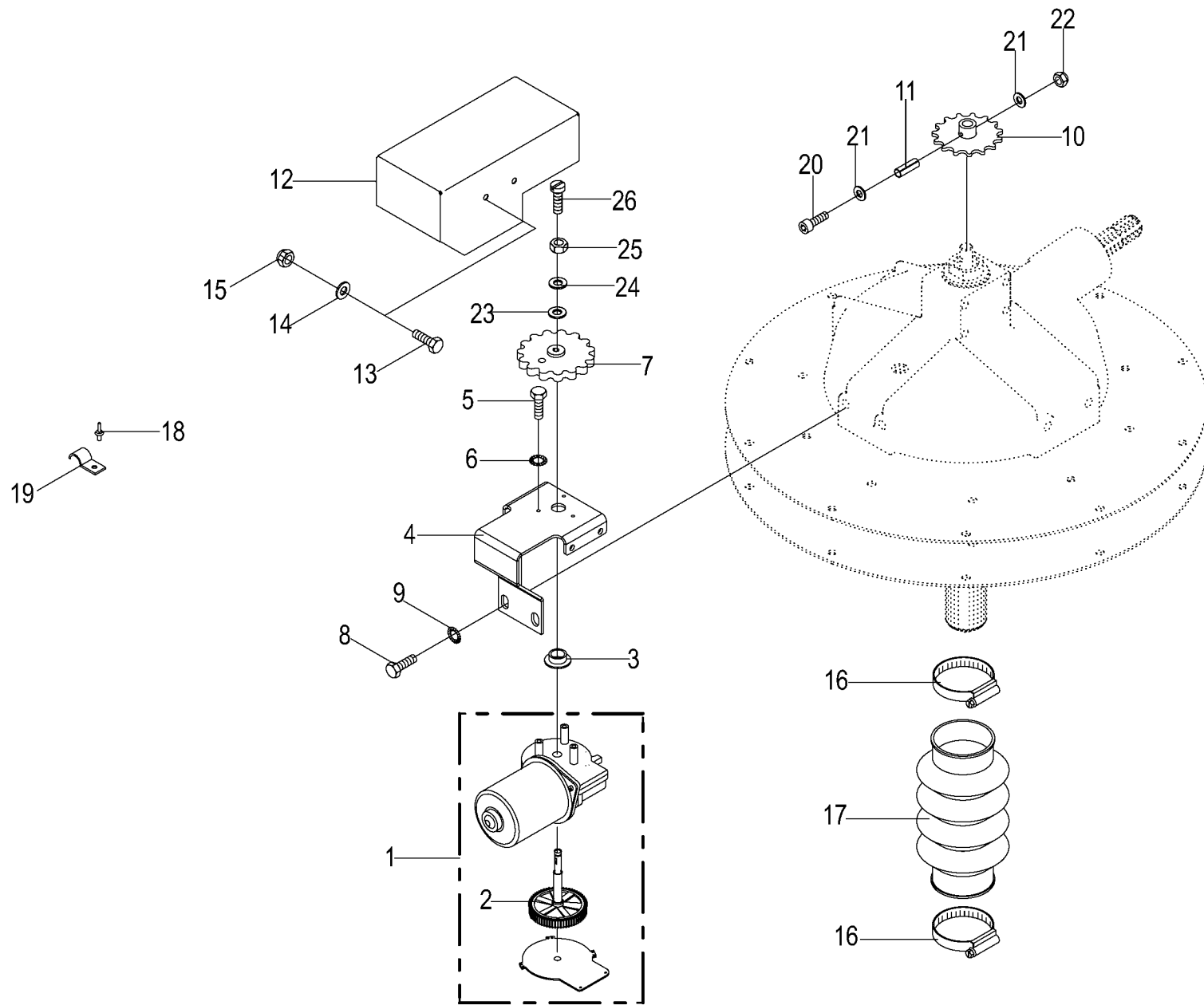
000 001 102 04 / 41.0

443 052 4





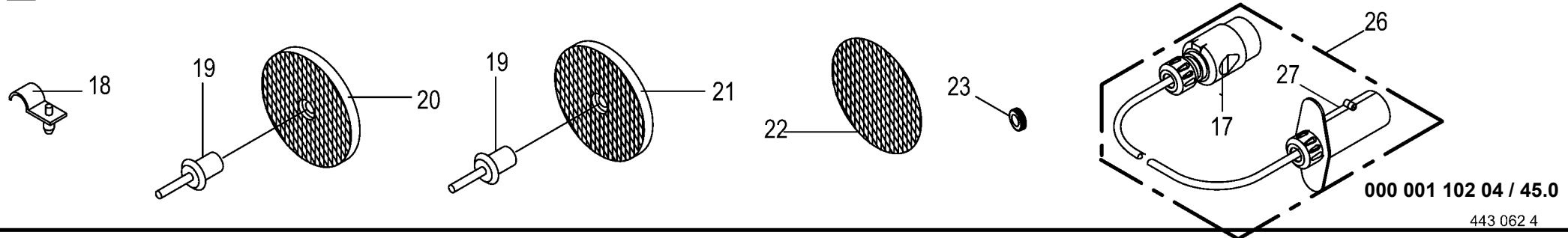
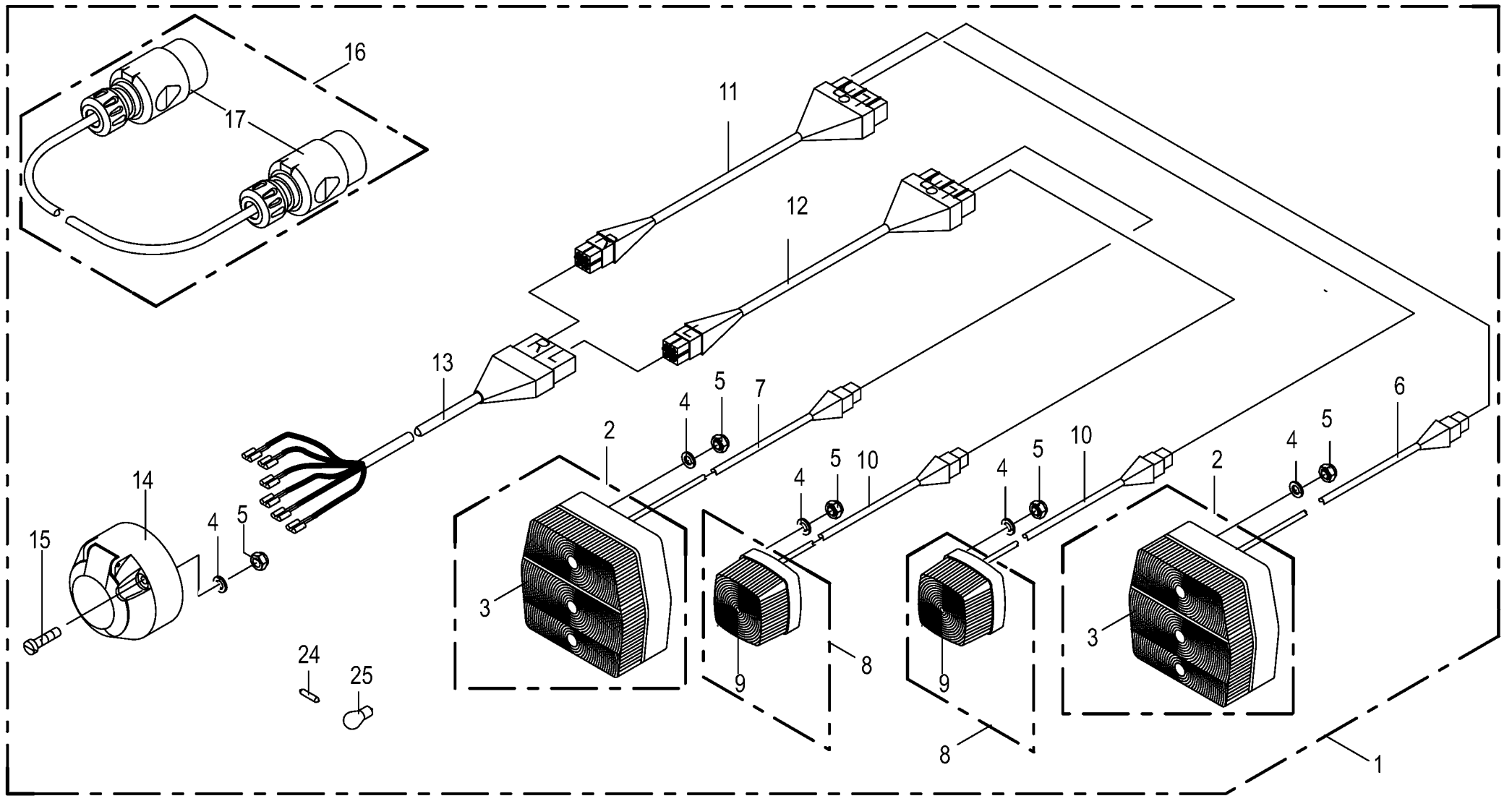








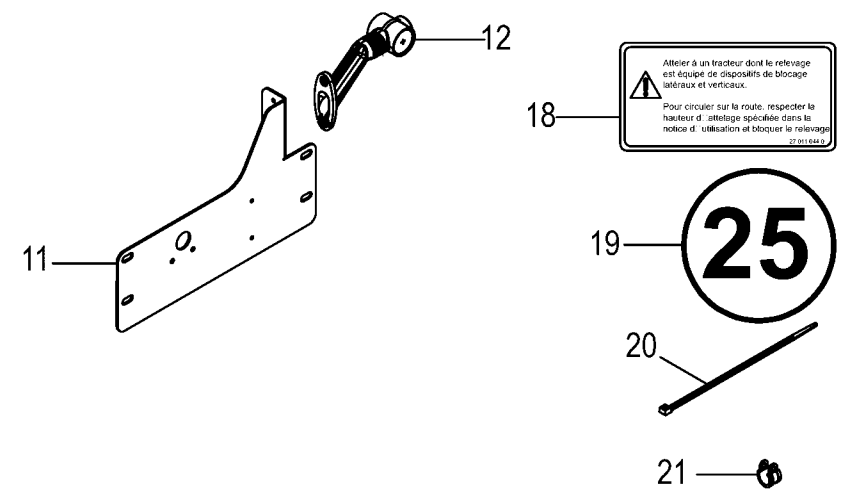
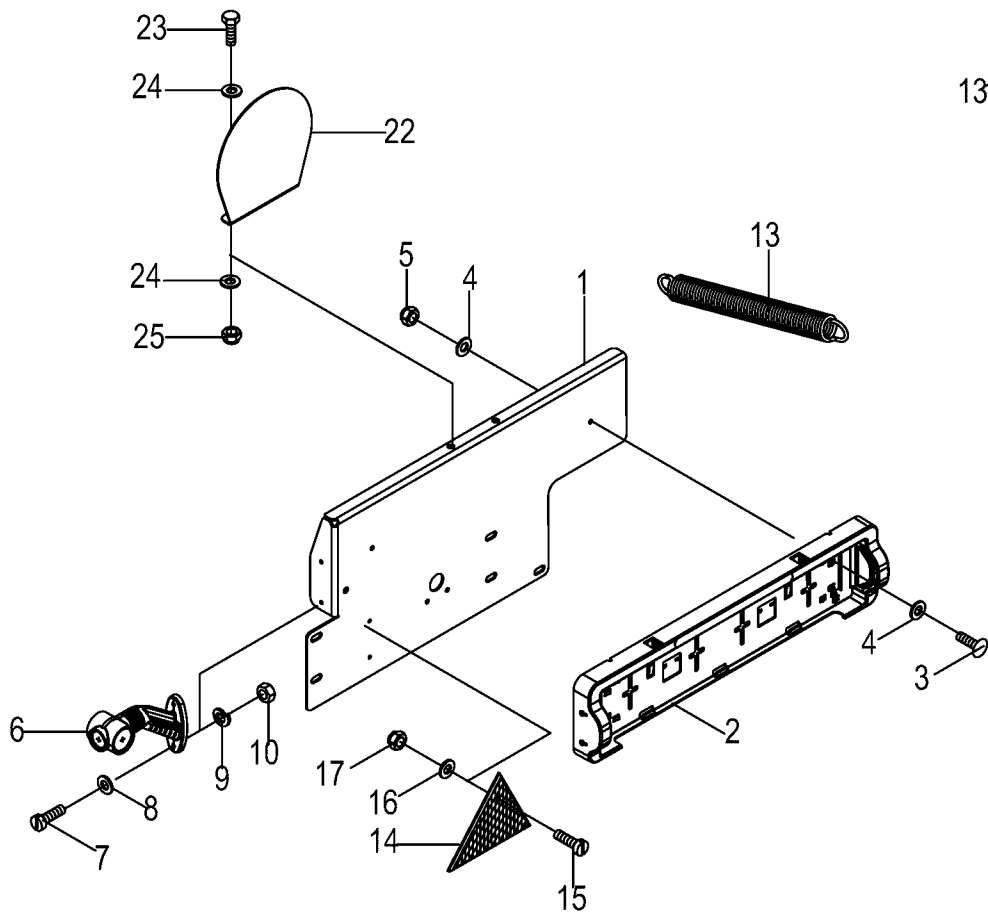




000 001 102 04 / 45.0

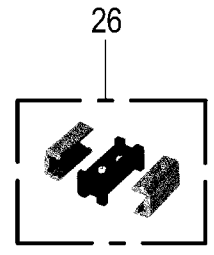
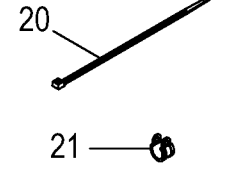
443 062 4





⚠ Atteiler à un tracteur dont le relevage est équipé de dispositifs de blocage latéraux et verticaux.  
 Pour circuler sur la route, respecter la hauteur d'attelage spécifiée dans la notice d'utilisation et bloquer le relevage 2701440

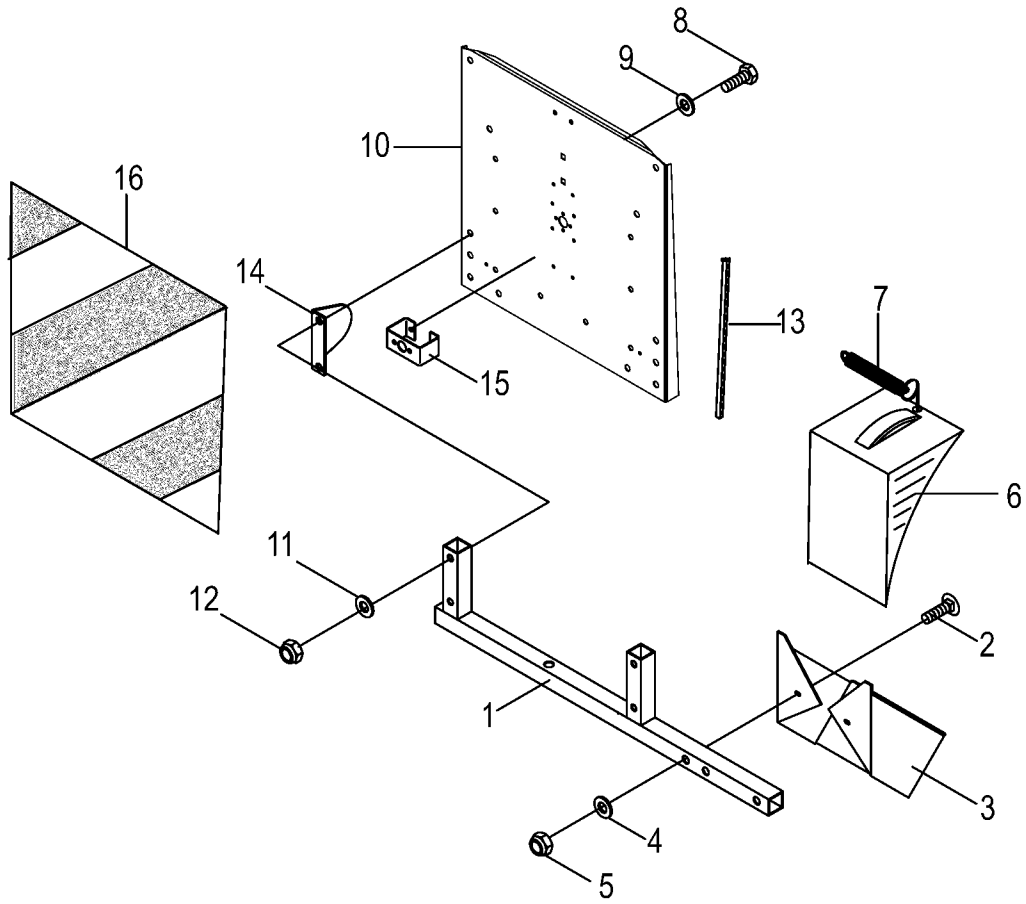
25



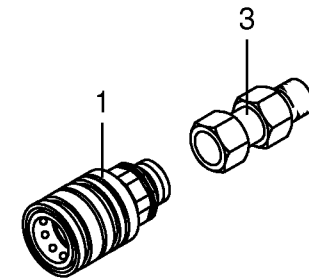
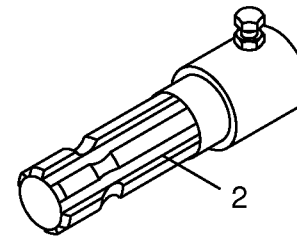
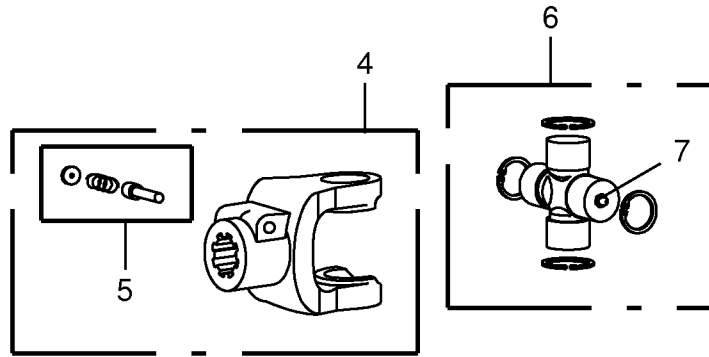
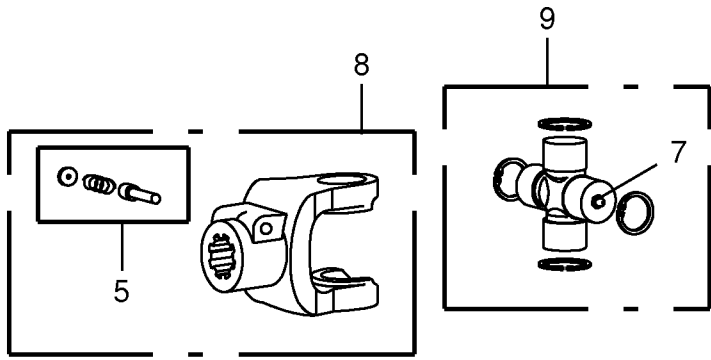
000 001 102 04 / 46.0

150 419 606 03

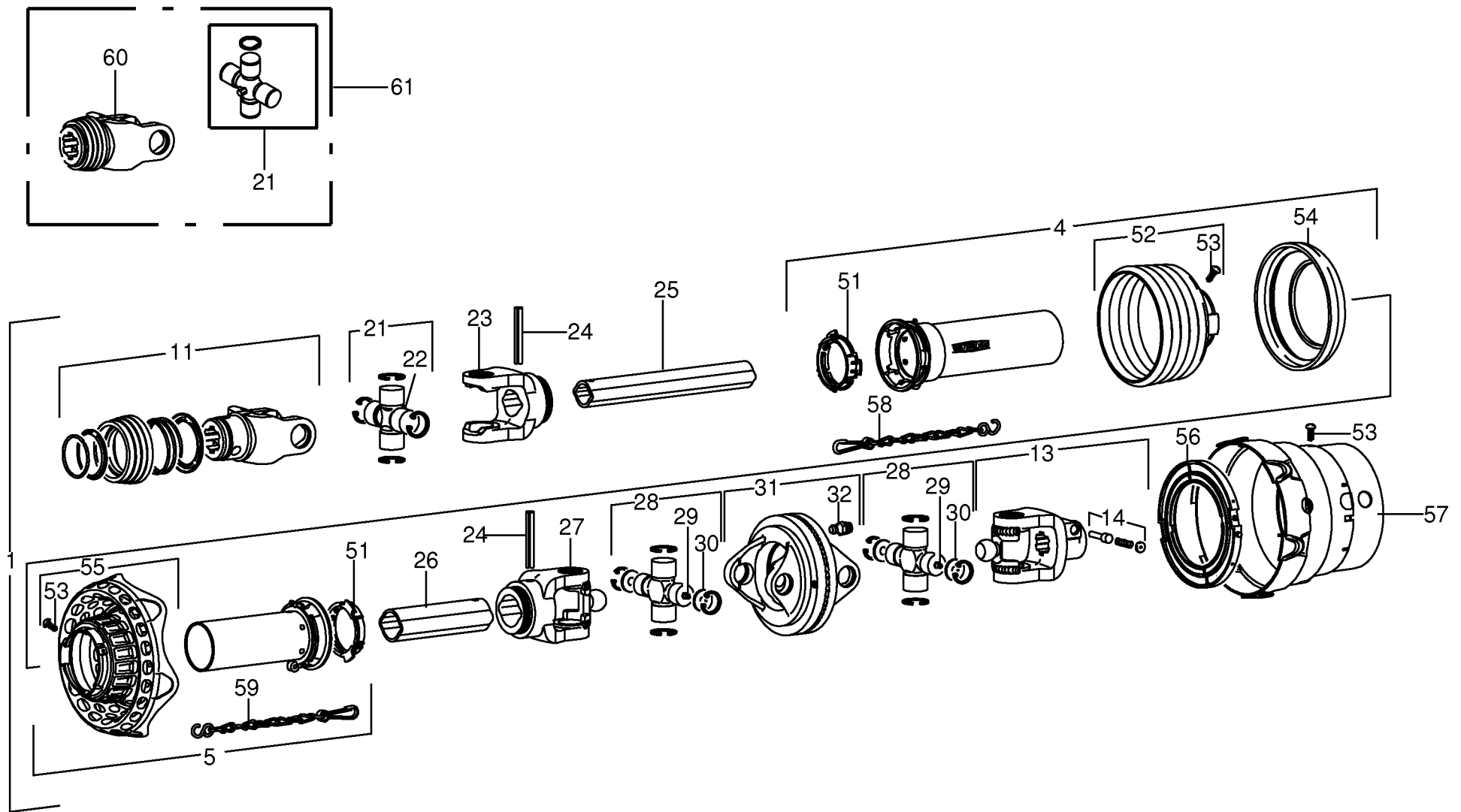




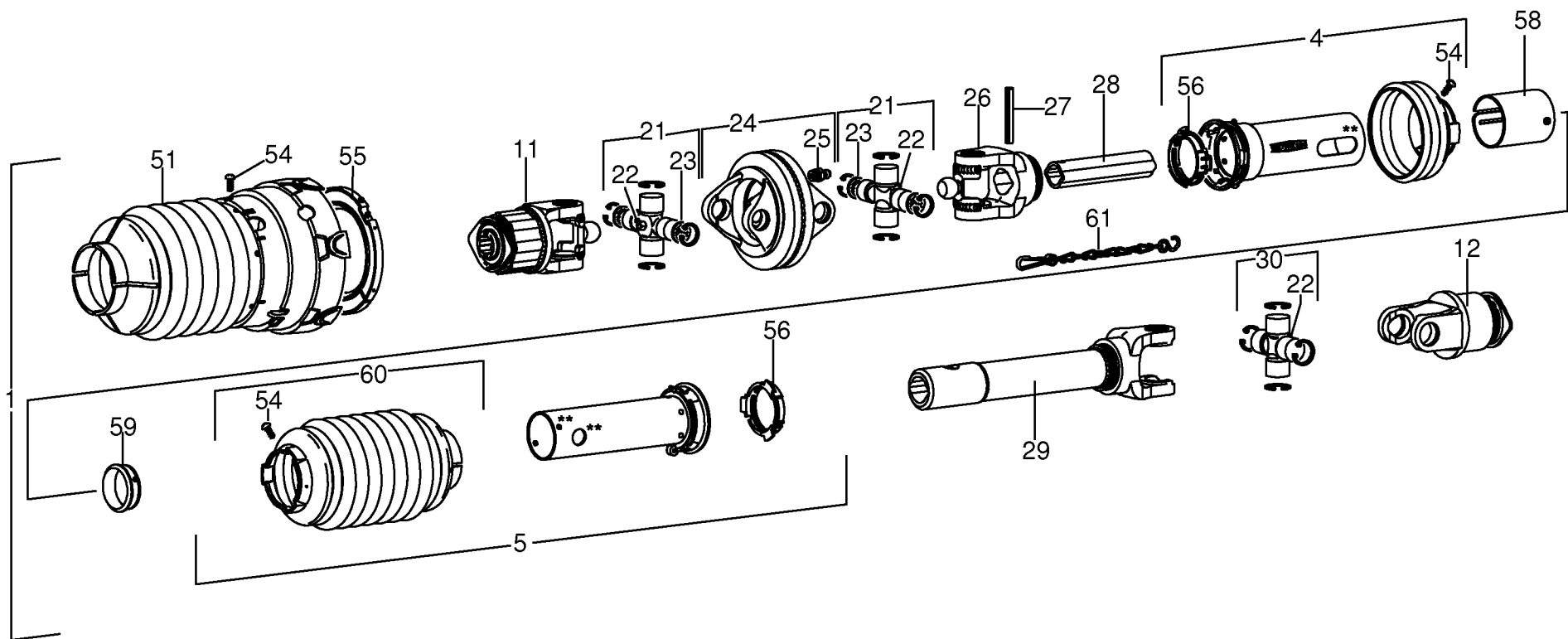




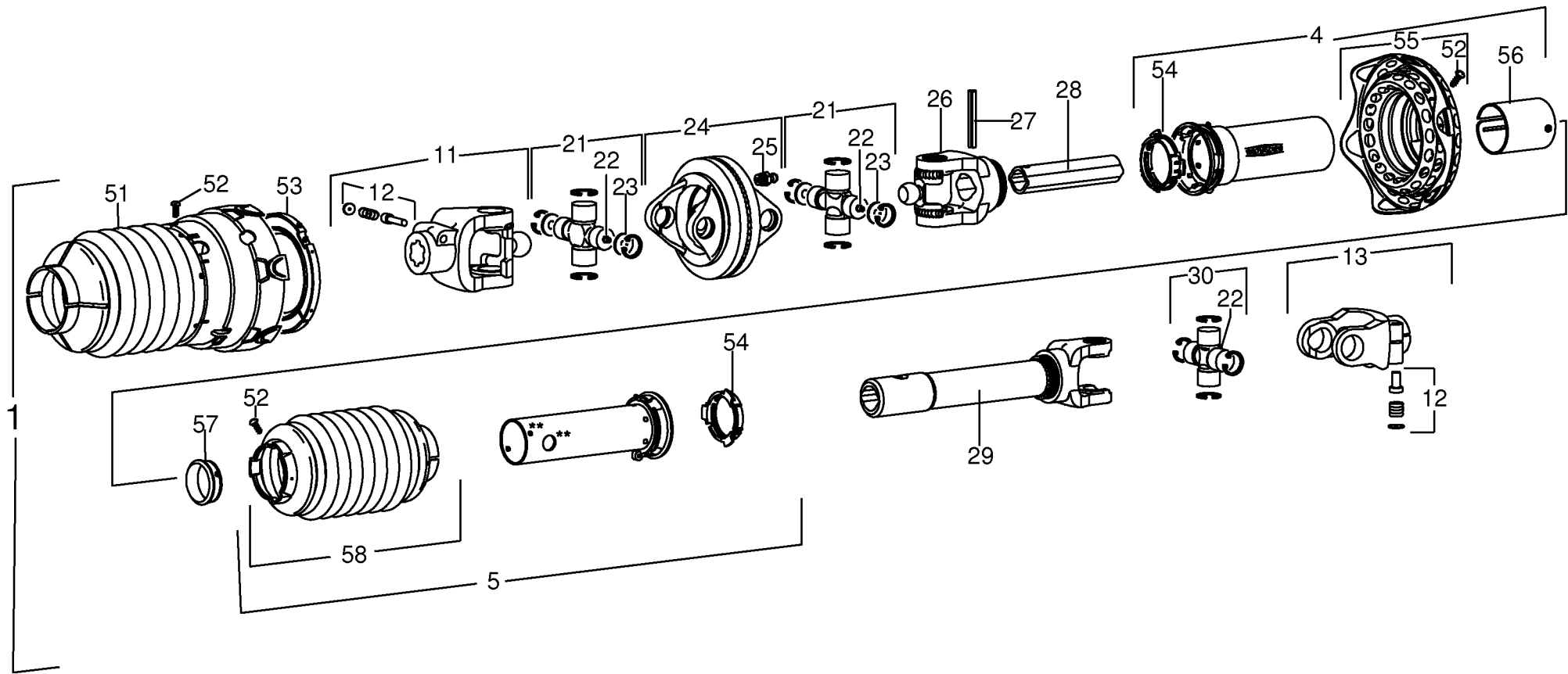




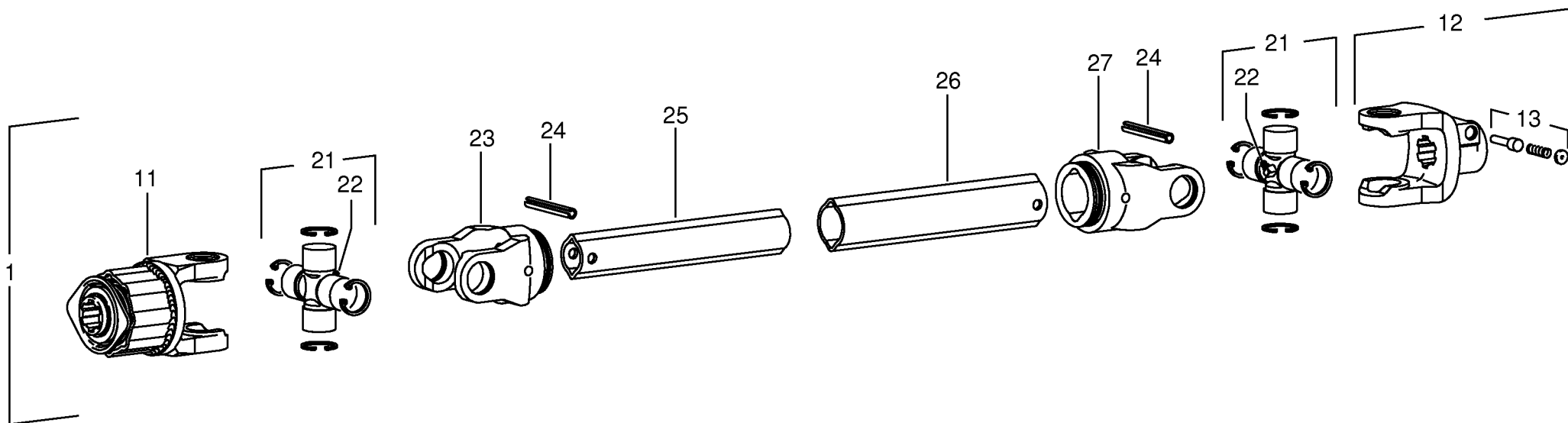




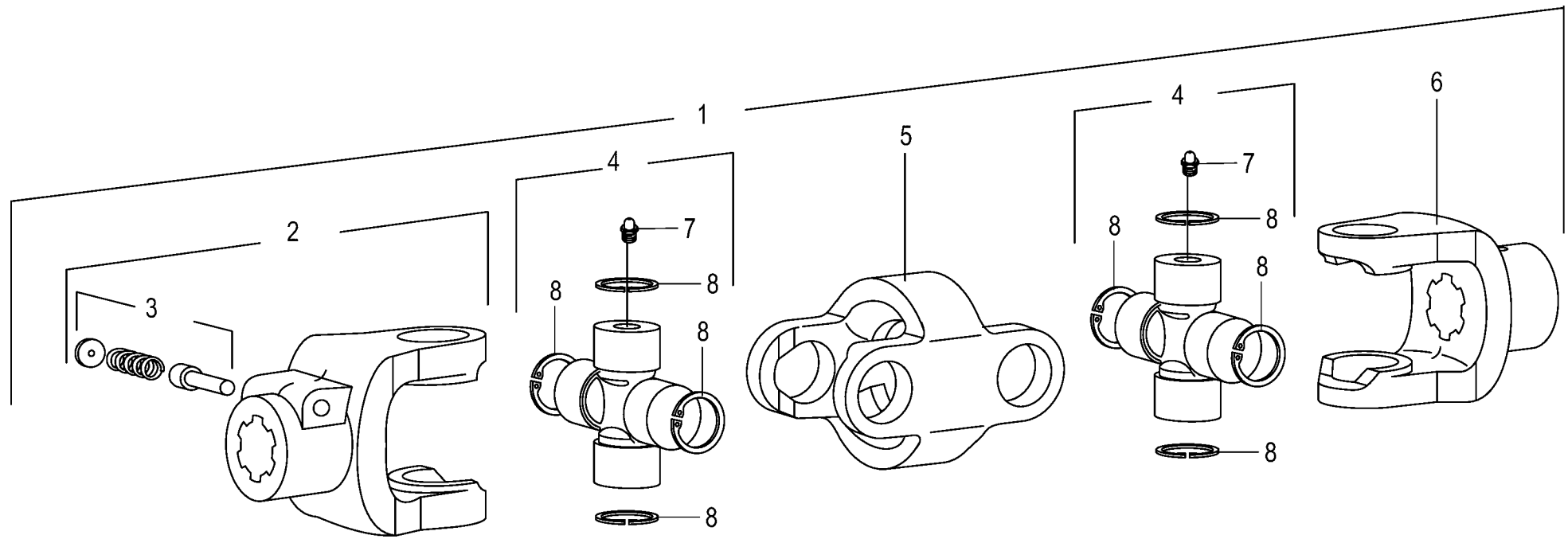




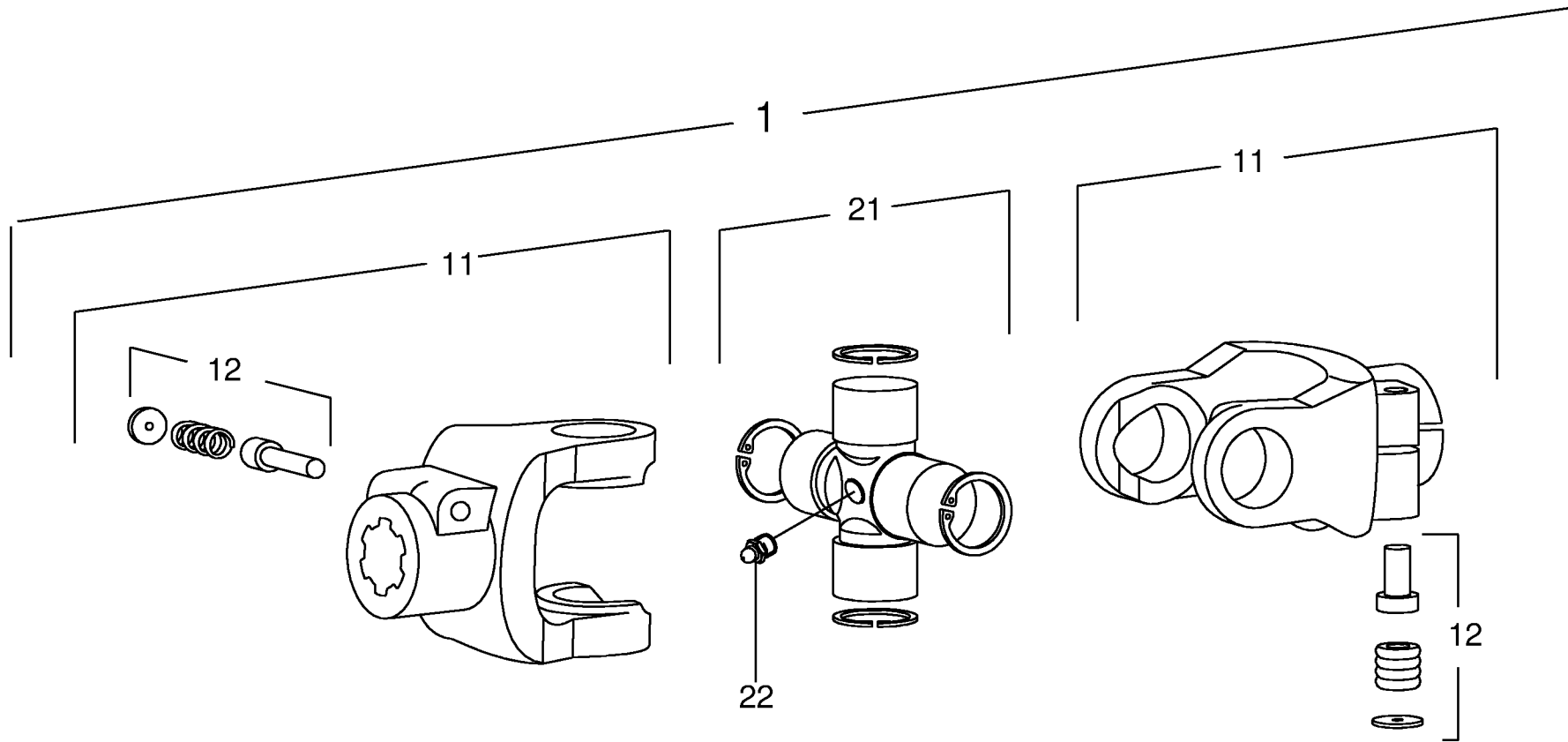




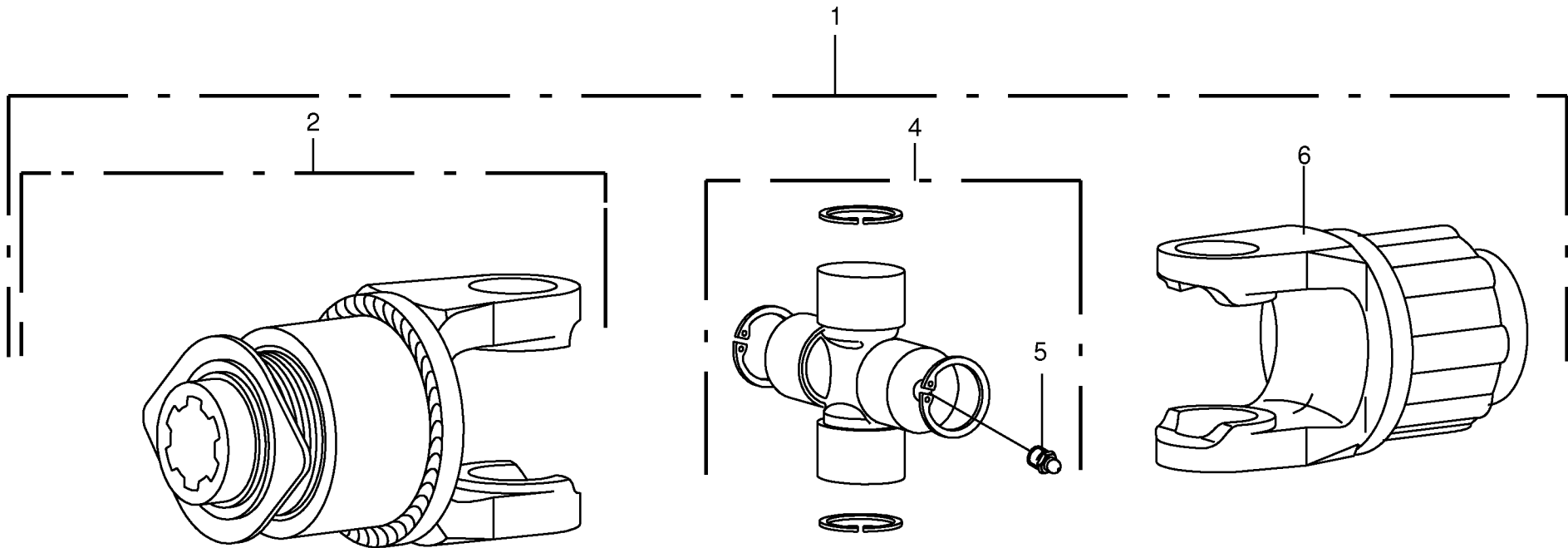




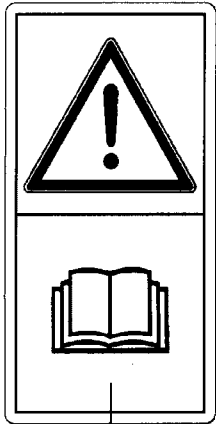




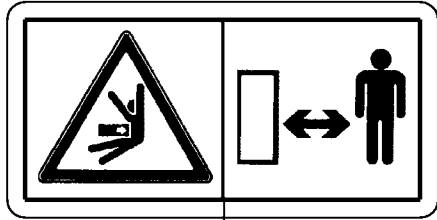




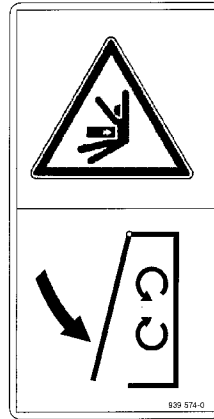




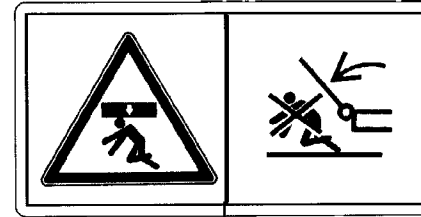
1



2



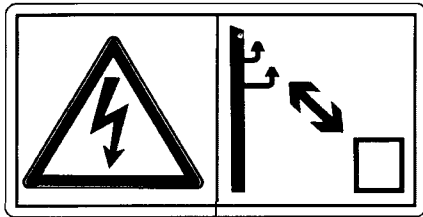
3



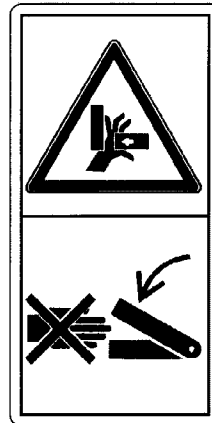
4



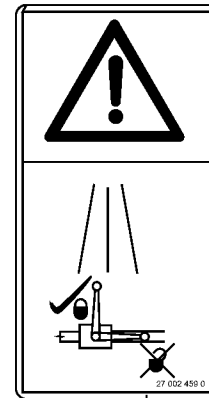
5



6



7



8



9

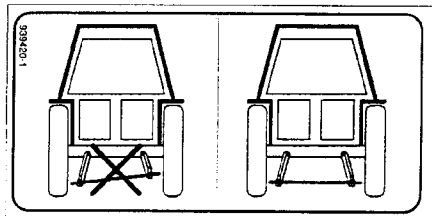


# SWADRO 1010

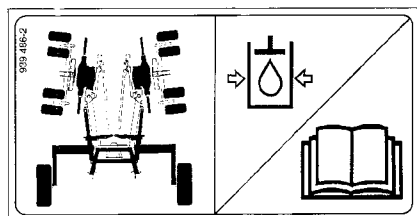
1

# KRONE

2



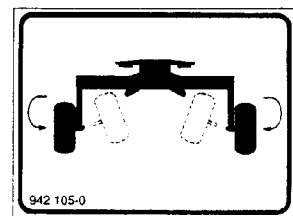
3



4

1,5 bar

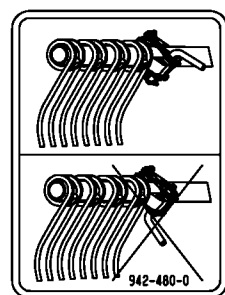
5



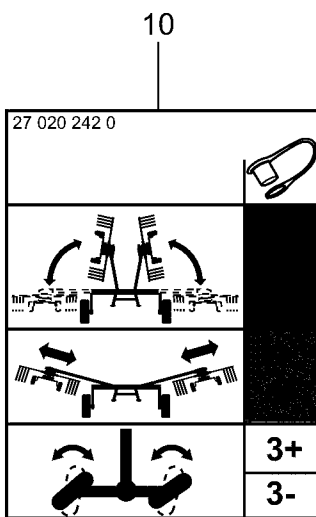
6

25

7



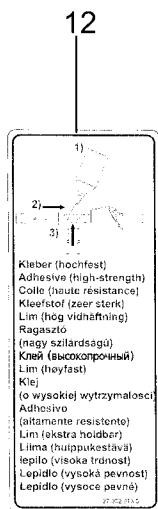
8



10

350-450/ min

11

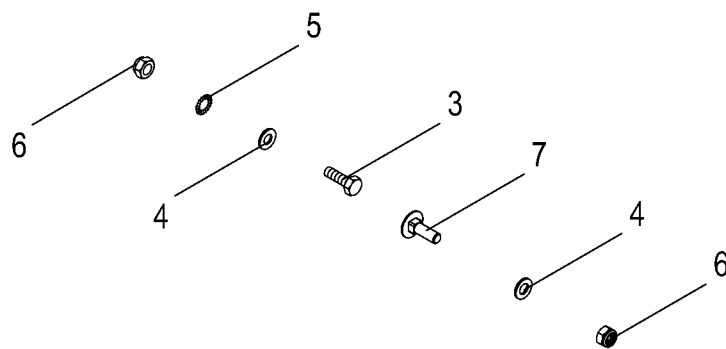
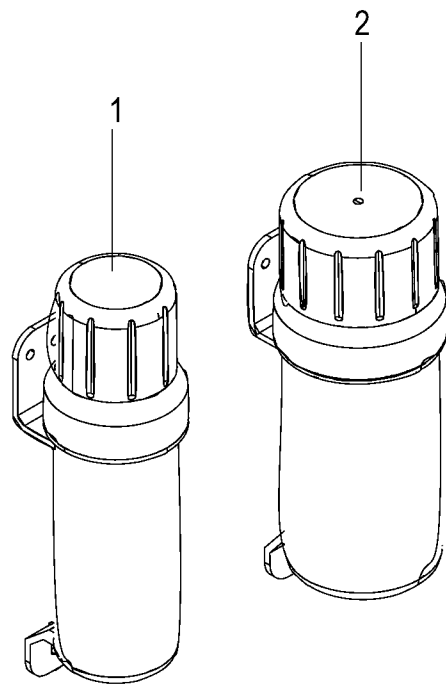


12

105 Nm

13







ID-NR. ID-NO.	TAFEL DIAG.	POS. POS.	ID-NR. ID-NO.	TAFEL DIAG.	POS. POS.	ID-NR. ID-NO.	TAFEL DIAG.	POS. POS.	ID-NR. ID-NO.	TAFEL DIAG.	POS. POS.	ID-NR. ID-NO.	TAFEL DIAG.	POS. POS.
00 015 066 2	13.0	24	00 242 060 0	12.0	5	00 268 056 1	27.0	11	00 268 402 1	10.0	41	00 268 671 0	34.0	5
00 015 213 5	14.0	19	00 251 242 0	35.0	8	00 268 060 0	18.0	6	00 268 402 1	19.0	28	00 268 672 0	3.0	21
00 015 528 1	47.0	6	00 254 387 0	32.0	19	00 268 060 0	27.0	6	00 268 407 0	23.0	12	00 268 674 0	17.0	11
00 139 275 0	35.0	5	00 259 143 0	47.0	14	00 268 062 2	21.0	5	00 268 415 0	32.0	35	00 268 675 0	17.0	12
00 144 615 2	1.0	27	00 260 490 3	47.0	10	00 268 062 2	30.0	5	00 268 415 0	33.3	1	00 268 676 1	14.0	23
00 144 891 3	6.0	1	00 262 311 1	16.0	7	00 268 064 2	10.0	16	00 268 419 0	32.0	30	00 268 677 1	23.0	1
00 145 441 3	17.0	15	00 262 313 0	16.0	8	00 268 064 2	19.0	16	00 268 419 0	33.3	9	00 268 682 0	3.0	32
00 146 974 1	25.0	8	00 262 315 0	16.0	21	00 268 064 2	28.0	16	00 268 423 1	23.0	17	00 268 690 2	32.0	5
00 151 610 0	33.0	10	00 262 316 1	16.0	22	00 268 083 0	21.0	4	00 268 424 4	8.0	20	00 268 707 1	4.0	4
00 153 088 1	4.0	18	00 262 317 1	16.0	10	00 268 084 1	9.0	9	00 268 520 0	37.0	41	00 268 708 0	4.0	9
00 153 088 1	37.0	34	00 265 332 1	33.0	21	00 268 084 1	18.0	9	00 268 521 1	41.0	8	00 268 716 2	24.0	14
00 153 088 1	38.0	11	00 265 332 1	33.1	22	00 268 084 1	27.0	9	00 268 522 0	37.0	14	00 268 718 0	43.0	12
00 153 089 0	35.0	3	00 265 333 1	33.0	18	00 268 089 3	22.0	38	00 268 522 0	40.0	3	00 268 725 0	39.0	31
00 153 091 0	37.0	35	00 265 495 0	39.0	36	00 268 089 3	31.0	38	00 268 523 0	39.0	15	00 268 725 0	40.0	11
00 153 091 0	38.0	14	00 265 495 0	41.0	35	00 268 090 0	9.0	10	00 268 523 0	41.0	22	00 268 725 0	41.0	14
00 153 206 0	13.0	28	00 265 495 0	42.0	23	00 268 090 0	18.0	10	00 268 542 2	3.0	1	00 268 726 0	24.0	15
00 153 206 0	22.0	20	00 266 050 1	16.0	6	00 268 090 0	27.0	10	00 268 543 1	3.0	4	00 268 727 2	32.0	15
00 153 206 0	31.0	20	00 266 317 0	13.0	23	00 268 091 0	10.0	2	00 268 544 0	3.0	10	00 268 732 0	15.0	6
00 153 259 1	33.0	7	00 266 375 0	9.0	5	00 268 091 0	19.0	2	00 268 545 0	4.0	1	00 268 733 1	6.0	28
00 153 383 3	33.0	5	00 266 375 0	18.0	5	00 268 091 0	28.0	2	00 268 556 1	7.0	22	00 268 734 1	3.0	34
00 153 383 3	33.1	10	00 266 375 0	27.0	5	00 268 110 0	10.0	9	00 268 556 1	25.0	23	00 268 745 0	4.0	23
00 153 479 0	11.0	10	00 266 385 2	47.0	1	00 268 111 0	19.0	27	00 268 560 1	7.0	20	00 268 746 0	1.0	6
00 153 479 0	20.0	10	00 266 564 1	7.0	28	00 268 111 0	28.0	9	00 268 560 1	25.0	21	00 268 749 2	43.0	4
00 153 479 0	29.0	10	00 266 564 1	25.0	30	00 268 112 1	9.0	6	00 268 561 1	6.0	16	00 268 750 2	7.0	10
00 153 877 0	14.0	6	00 266 697 1	33.0	23	00 268 113 1	9.0	14	00 268 562 0	3.0	44	00 268 750 2	25.0	10
00 154 454 1	42.0	12	00 266 700 2	33.0	17	00 268 114 1	18.0	14	00 268 565 0	24.0	9	00 268 755 1	33.0	11
00 154 457 2	42.0	1	00 266 878 1	33.0	1	00 268 114 1	27.0	14	00 268 565 0	25.0	1	00 268 756 1	33.0	12
00 154 496 2	42.0	5	00 267 222 1	34.0	6	00 268 125 0	14.0	25	00 268 608 0	4.0	3	00 268 758 0	33.0	13
00 154 566 3	1.0	24	00 267 236 1	17.0	2	00 268 129 2	14.0	13	00 268 613 0	4.0	10	00 268 765 0	26.0	1
00 154 686 0	17.0	8	00 267 388 2	6.0	9	00 268 130 3	14.0	1	00 268 623 2	6.0	13	00 268 765 2	8.0	1
00 168 156 5	47.0	3	00 267 557 2	17.0	7	00 268 186 0	47.0	15	00 268 627 0	3.0	19	00 268 768 3	26.0	16
00 185 523 3	3.0	43	00 267 908 1	33.0	8	00 268 245 3	26.0	5	00 268 630 0	3.0	15	00 268 769 3	8.0	16
00 201 359 2	47.0	7	00 268 050 4	9.0	18	00 268 247 1	39.0	26	00 268 633 0	3.0	20	00 268 777 0	33.0	28
00 227 907 1	35.0	7	00 268 050 4	18.0	18	00 268 247 1	41.0	31	00 268 636 0	4.0	25	00 268 781 0	23.0	4
00 229 610 0	39.0	11	00 268 050 4	27.0	18	00 268 266 0	8.0	15	00 268 641 0	43.0	7	00 268 782 0	4.0	13
00 229 610 0	40.0	20	00 268 053 0	10.0	1	00 268 266 0	26.0	15	00 268 642 2	43.0	10	00 268 786 0	37.0	9
00 229 610 0	41.0	20	00 268 053 0	19.0	1	00 268 267 1	8.0	14	00 268 647 0	4.0	17	00 268 787 0	39.0	5
00 230 743 0	37.0	26	00 268 053 0	28.0	1	00 268 267 1	26.0	14	00 268 660 3	17.0	1	00 268 789 0	38.0	6
00 230 743 0	39.0	12	00 268 056 1	9.0	11	00 268 303 1	14.0	5	00 268 668 1	6.0	14	00 268 790 0	40.0	15
00 230 743 0	41.0	21	00 268 056 1	18.0	11	00 268 305 0	14.0	9	00 268 669 1	17.0	10	00 268 791 0	41.0	1

ID-NR.	TAFEL	POS.	ID-NR.	TAFEL	POS.	ID-NR.	TAFEL	POS.	ID-NR.	TAFEL	POS.	ID-NR.	TAFEL	POS.
ID-NO.	DIAG.	POS.	ID-NO.	DIAG.	POS.	ID-NO.	DIAG.	POS.	ID-NO.	DIAG.	POS.	ID-NO.	DIAG.	POS.
00 268 792 0	40.0	21	00 303 279 0	44.0	21	00 900 605 0	44.0	4	00 900 639 0	6.0	20	00 901 453 0	14.0	17
00 268 793 0	41.0	18	00 303 676 1	44.0	1	00 900 607 0	42.0	20	00 900 653 0	9.0	3	00 901 457 0	14.0	2
00 268 794 0	38.0	2	00 303 679 2	44.0	11	00 900 607 0	43.0	5	00 900 653 0	9.0	12	00 901 458 0	19.0	21
00 268 795 0	37.0	11	00 332 014 3	36.0	17	00 900 608 0	33.1	24	00 900 653 0	18.0	3	00 901 459 0	3.0	26
00 268 854 1	33.0	20	00 332 490 0	9.0	25	00 900 614 0	3.0	30	00 900 653 0	18.0	12	00 901 461 0	10.0	36
00 268 886 0	28.0	35	00 332 490 0	18.0	25	00 900 614 0	42.0	6	00 900 653 0	27.0	3	00 901 461 0	19.0	13
00 268 887 1	14.0	27	00 332 490 0	27.0	25	00 900 616 0	58.0	3	00 900 653 0	27.0	12	00 901 461 0	28.0	36
00 268 887 1	23.0	6	00 337 256 3	1.0	20	00 900 617 0	37.0	37	00 900 655 0	7.0	23	00 901 462 2	8.0	29
00 270 283 1	37.0	15	00 337 749 3	17.0	18	00 900 617 0	38.0	15	00 900 655 0	25.0	24	00 901 462 2	17.0	21
00 270 283 1	39.0	20	00 337 749 3	35.0	16	00 900 617 0	39.0	37	00 900 656 0	10.0	46	00 901 462 2	26.0	29
00 270 283 1	40.0	4	00 340 104 3	1.0	19	00 900 617 0	40.0	29	00 900 656 0	28.0	43	00 901 490 0	15.0	2
00 270 283 1	41.0	9	00 341 144 2	35.0	13	00 900 617 0	41.0	37	00 900 657 0	6.0	10	00 901 490 0	15.0	11
00 271 388 1	8.0	34	00 344 394 3	32.0	16	00 900 617 0	58.0	3	00 900 657 0	14.0	24	00 902 405 0	1.0	13
00 271 388 1	26.0	34	00 344 702 3	1.0	33	00 900 632 0	6.0	31	00 900 657 0	32.0	8	00 903 031 1	42.0	28
00 274 327 6	14.0	22	00 345 458 8	24.0	3	00 900 632 0	12.0	1	00 900 657 0	32.1	6	00 903 031 1	43.0	20
00 274 327 6	32.0	37	00 348 076 1	32.0	14	00 900 632 0	15.0	7	00 900 658 0	17.0	4	00 903 427 1	43.0	26
00 274 327 6	32.1	9	00 463 431 0	33.1	39	00 900 632 0	21.0	1	00 900 658 0	32.1	26	00 903 448 0	46.0	7
00 274 339 2	14.0	20	00 900 201 0	32.1	28	00 900 632 0	30.0	1	00 900 672 0	43.0	8	00 903 665 0	45.0	15
00 277 238 1	33.1	34	00 900 239 1	33.0	24	00 900 634 0	8.0	27	00 900 677 0	8.0	12	00 903 745 0	46.0	15
00 279 339 2	37.0	22	00 900 242 2	32.1	21	00 900 634 0	26.0	27	00 900 677 0	26.0	12	00 904 016 1	8.0	21
00 279 339 2	41.0	46	00 900 244 0	37.0	16	00 900 634 0	43.0	13	00 901 028 1	12.0	11	00 904 016 1	26.0	21
00 281 754 2	39.0	47	00 900 244 0	39.0	16	00 900 634 0	46.0	23	00 901 028 1	21.0	11	00 904 732 2	58.0	7
00 281 754 2	41.0	43	00 900 244 0	40.0	5	00 900 636 0	16.0	24	00 901 028 1	30.0	11	00 904 754 2	17.0	22
00 282 361 1	32.0	21	00 900 244 0	41.0	6	00 900 636 0	24.0	16	00 901 046 1	14.0	11	00 904 763 2	32.0	38
00 282 361 1	37.0	25	00 900 284 1	33.0	19	00 900 636 0	33.0	16	00 901 098 2	21.0	6	00 904 763 2	33.3	6
00 282 361 1	40.0	14	00 900 284 1	33.1	30	00 900 636 0	35.0	11	00 901 098 2	30.0	6	00 904 804 1	11.0	4
00 284 412 0	33.0	27	00 900 284 1	42.0	24	00 900 637 0	1.0	34	00 901 132 1	3.0	5	00 904 804 1	20.0	4
00 301 002 0	44.0	2	00 900 287 1	33.0	2	00 900 637 0	3.0	39	00 901 137 1	3.0	5	00 904 804 1	29.0	4
00 301 086 2	44.0	15	00 900 313 0	10.0	34	00 900 637 0	12.0	6	00 901 141 1	4.0	24	00 904 818 1	47.0	2
00 301 147 0	44.0	5	00 900 313 0	19.0	26	00 900 637 0	32.0	33	00 901 148 1	4.0	11	00 904 884 2	33.1	15
00 301 209 1	44.0	22	00 900 313 0	28.0	29	00 900 637 0	33.0	29	00 901 421 1	32.1	15	00 905 210 1	46.0	3
00 301 586 0	44.0	7	00 900 335 1	6.0	25	00 900 637 0	33.3	2	00 901 433 0	47.0	8	00 905 252 1	13.0	20
00 301 761 0	44.0	24	00 900 335 1	17.0	19	00 900 637 0	34.0	7	00 901 434 0	33.1	18	00 905 253 1	23.0	7
00 302 065 0	44.0	18	00 900 335 1	23.0	2	00 900 637 0	39.0	34	00 901 434 0	47.0	8	00 906 004 0	12.0	17
00 302 232 0	44.0	8	00 900 335 1	24.0	10	00 900 637 0	41.0	26	00 901 437 0	23.0	13	00 906 040 1	7.0	14
00 302 605 0	44.0	16	00 900 335 1	32.0	6	00 900 638 0	8.0	6	00 901 438 0	32.0	25	00 906 040 1	9.0	36
00 302 617 0	44.0	13	00 900 335 1	32.1	4	00 900 638 0	24.0	6	00 901 438 0	33.1	32	00 906 040 1	16.0	20
00 302 689 0	44.0	17	00 900 362 0	10.0	29	00 900 638 0	26.0	6	00 901 439 1	10.0	21	00 906 040 1	18.0	36
00 303 063 3	44.0	6	00 900 367 0	10.0	39	00 900 638 0	39.0	23	00 901 439 1	14.0	35	00 906 040 1	25.0	15
00 303 065 3	44.0	14	00 900 367 0	19.0	21	00 900 638 0	41.0	30	00 901 439 1	28.0	21	00 906 040 1	27.0	36

ID-NR.	TAFEL	POS.	ID-NR.	TAFEL	POS.	ID-NR.	TAFEL	POS.	ID-NR.	TAFEL	POS.	ID-NR.	TAFEL	POS.
ID-NO.	DIAG.	POS.	ID-NO.	DIAG.	POS.	ID-NO.	DIAG.	POS.	ID-NO.	DIAG.	POS.	ID-NO.	DIAG.	POS.
00 906 948 0	42.0	9	00 908 701 0	32.0	10	00 908 758 0	6.0	22	00 909 908 1	33.1	37	00 909 923 1	10.0	44
00 908 006 1	43.0	25	00 908 701 0	32.1	8	00 908 758 0	10.0	25	00 909 908 1	58.0	5	00 909 923 1	28.0	41
00 908 019 1	13.0	12	00 908 701 0	33.1	13	00 908 758 0	12.0	10	00 909 909 1	8.0	8	00 909 929 0	13.0	13
00 908 019 1	22.0	14	00 908 702 0	4.0	8	00 908 758 0	13.0	17	00 909 909 1	12.0	2	00 909 929 0	22.0	15
00 908 019 1	31.0	14	00 908 702 0	8.0	36	00 908 758 0	14.0	8	00 909 909 1	13.0	18	00 909 929 0	31.0	15
00 908 039 1	3.0	28	00 908 702 0	42.0	30	00 908 758 0	17.0	24	00 909 909 1	14.0	36	00 910 031 0	45.0	4
00 908 207 1	45.0	5	00 908 702 0	43.0	22	00 908 758 0	23.0	15	00 909 909 1	16.0	23	00 910 031 0	46.0	9
00 908 207 1	46.0	10	00 908 702 0	46.0	17	00 908 758 0	24.0	8	00 909 909 1	21.0	2	00 910 035 0	9.0	13
00 908 208 0	37.0	19	00 908 704 1	11.0	1	00 908 758 0	28.0	25	00 909 909 1	23.0	14	00 910 035 0	18.0	13
00 908 208 0	39.0	19	00 908 704 1	12.0	13	00 908 758 0	32.0	4	00 909 909 1	26.0	8	00 910 035 0	27.0	13
00 908 208 0	40.0	8	00 908 704 1	20.0	1	00 908 758 0	32.1	13	00 909 909 1	30.0	2	00 910 225 0	5.0	12
00 908 208 0	41.0	7	00 908 704 1	21.0	13	00 908 758 0	33.0	4	00 909 909 1	32.0	27	00 910 303 1	3.0	7
00 908 208 0	41.0	23	00 908 704 1	23.0	19	00 908 758 0	33.1	20	00 909 909 1	33.1	31	00 910 303 1	4.0	15
00 908 210 0	1.0	14	00 908 704 1	29.0	1	00 908 758 0	33.3	4	00 909 909 1	33.3	3	00 910 303 1	10.0	24
00 908 210 0	3.0	36	00 908 704 1	30.0	13	00 908 758 0	34.0	9	00 909 909 1	35.0	12	00 910 303 1	15.0	3
00 908 210 0	37.0	21	00 908 704 1	32.1	24	00 908 758 0	39.0	25	00 909 910 1	3.0	25	00 910 303 1	28.0	24
00 908 210 0	39.0	30	00 908 704 1	33.0	26	00 908 758 0	41.0	32	00 909 910 1	7.0	24	00 910 320 0	21.0	7
00 908 210 0	40.0	10	00 908 704 1	33.1	27	00 908 758 0	42.0	26	00 909 910 1	8.0	39	00 910 320 0	30.0	7
00 908 210 0	41.0	13	00 908 704 1	37.0	18	00 908 758 0	43.0	15	00 909 910 1	10.0	4	00 910 326 0	8.0	37
00 908 212 0	1.0	30	00 908 704 1	39.0	18	00 908 758 0	46.0	25	00 909 910 1	19.0	4	00 910 326 0	26.0	35
00 908 212 0	32.0	32	00 908 704 1	40.0	7	00 908 758 0	47.0	12	00 909 910 1	21.0	9	00 910 347 0	32.1	18
00 908 212 0	39.0	33	00 908 704 1	41.0	11	00 908 843 1	1.0	4	00 909 910 1	25.0	25	00 910 351 1	11.0	2
00 908 212 0	41.0	25	00 908 704 1	46.0	5	00 909 000 2	28.0	40	00 909 910 1	26.0	37	00 910 351 1	12.0	12
00 908 220 0	8.0	13	00 908 706 0	14.0	14	00 909 502 0	32.0	36	00 909 910 1	28.0	4	00 910 351 1	20.0	2
00 908 220 0	26.0	13	00 908 706 0	32.1	20	00 909 520 1	33.0	6	00 909 910 1	30.0	9	00 910 351 1	21.0	12
00 908 540 1	4.0	21	00 908 706 0	33.1	38	00 909 520 1	33.1	9	00 909 910 1	33.1	14	00 910 351 1	23.0	18
00 908 701 0	1.0	26	00 908 706 0	42.0	8	00 909 547 0	3.0	33	00 909 912 1	3.0	6	00 910 351 1	29.0	2
00 908 701 0	6.0	12	00 908 706 0	47.0	5	00 909 549 0	6.0	29	00 909 912 1	4.0	12	00 910 351 1	30.0	12
00 908 701 0	8.0	31	00 908 706 0	58.0	6	00 909 549 0	15.0	9	00 909 912 1	6.0	26	00 910 351 1	32.1	22
00 908 701 0	10.0	5	00 908 716 1	8.0	38	00 909 549 0	24.0	18	00 909 912 1	15.0	12	00 910 351 1	33.0	25
00 908 701 0	13.0	37	00 908 716 1	26.0	36	00 909 800 1	10.0	42	00 909 912 1	17.0	20	00 910 351 1	33.1	25
00 908 701 0	14.0	4	00 908 719 0	3.0	8	00 909 800 1	19.0	30	00 909 912 1	23.0	3	00 910 351 1	42.0	19
00 908 701 0	17.0	6	00 908 719 0	4.0	16	00 909 800 1	28.0	39	00 909 912 1	24.0	11	00 910 353 0	3.0	40
00 908 701 0	19.0	5	00 908 719 0	15.0	4	00 909 904 1	8.0	33	00 909 912 1	32.0	7	00 910 353 0	6.0	30
00 908 701 0	21.0	10	00 908 719 0	35.0	15	00 909 904 1	26.0	33	00 909 912 1	32.1	5	00 910 353 0	15.0	8
00 908 701 0	22.0	29	00 908 721 0	1.0	16	00 909 906 1	33.1	26	00 909 912 1	35.0	14	00 910 353 0	23.0	8
00 908 701 0	26.0	31	00 908 721 0	22.0	19	00 909 906 1	42.0	18	00 909 912 1	43.0	9	00 910 353 0	24.0	17
00 908 701 0	28.0	5	00 908 721 0	31.0	19	00 909 906 1	43.0	6	00 909 913 1	22.0	18	00 910 353 0	32.0	34
00 908 701 0	30.0	10	00 908 732 0	4.0	30	00 909 906 1	44.0	3	00 909 913 1	31.0	18	00 910 353 0	33.3	10
00 908 701 0	31.0	29	00 908 758 0	3.0	41	00 909 908 1	4.0	39	00 909 922 1	1.0	25	00 910 353 0	39.0	35

ID-NR. ID-NO.	TAFEL DIAG.	POS. POS.	ID-NR. ID-NO.	TAFEL DIAG.	POS. POS.	ID-NR. ID-NO.	TAFEL DIAG.	POS. POS.	ID-NR. ID-NO.	TAFEL DIAG.	POS. POS.	ID-NR. ID-NO.	TAFEL DIAG.	POS. POS.
00 910 353 0	41.0	36	00 910 414 0	47.0	11	00 910 702 1	15.0	14	00 910 913 0	18.0	27	00 911 133 0	7.0	16
00 910 353 0	47.0	9	00 910 500 1	4.0	7	00 910 702 1	26.0	18	00 910 913 0	27.0	27	00 911 133 0	9.0	22
00 910 364 0	3.0	31	00 910 500 1	8.0	35	00 910 710 0	4.0	19	00 910 914 0	6.0	8	00 911 133 0	18.0	22
00 910 365 0	46.0	8	00 910 500 1	42.0	29	00 910 718 1	17.0	13	00 910 914 0	9.0	27	00 911 133 0	25.0	17
00 910 378 0	10.0	30	00 910 500 1	43.0	21	00 910 718 1	32.0	18	00 910 914 0	16.0	4	00 911 133 0	27.0	22
00 910 378 0	10.0	37	00 910 500 1	46.0	16	00 910 727 1	1.0	9	00 910 914 0	18.0	27	00 911 134 0	9.0	22
00 910 378 0	19.0	14	00 910 506 1	1.0	22	00 910 727 1	6.0	32	00 910 914 0	27.0	27	00 911 134 0	13.0	26
00 910 378 0	19.0	22	00 910 506 1	6.0	11	00 910 727 1	8.0	10	00 910 915 0	9.0	27	00 911 134 0	18.0	22
00 910 378 0	28.0	30	00 910 506 1	8.0	30	00 910 727 1	26.0	10	00 910 915 0	18.0	27	00 911 134 0	22.0	4
00 910 378 0	28.0	37	00 910 506 1	14.0	3	00 910 729 1	1.0	5	00 910 915 0	27.0	27	00 911 134 0	27.0	22
00 910 411 1	37.0	17	00 910 506 1	17.0	5	00 910 735 3	1.0	7	00 910 970 0	7.0	19	00 911 134 0	31.0	4
00 910 411 1	39.0	17	00 910 506 1	26.0	30	00 910 740 1	9.0	7	00 910 970 0	25.0	20	00 911 136 1	3.0	16
00 910 411 1	40.0	6	00 910 506 1	32.0	9	00 910 740 1	18.0	7	00 910 972 0	7.0	19	00 911 136 1	8.0	4
00 910 411 1	41.0	10	00 910 506 1	32.1	7	00 910 740 1	27.0	7	00 910 972 0	16.0	14	00 911 136 1	9.0	22
00 910 411 1	42.0	10	00 910 510 2	32.1	16	00 910 741 1	7.0	4	00 910 972 0	25.0	20	00 911 136 1	10.0	11
00 910 411 1	46.0	4	00 910 512 2	1.0	17	00 910 741 1	25.0	4	00 910 973 0	7.0	19	00 911 136 1	13.0	26
00 910 413 0	3.0	37	00 910 514 1	3.0	14	00 910 826 1	3.0	22	00 910 973 0	16.0	14	00 911 136 1	18.0	22
00 910 413 0	14.0	12	00 910 515 2	1.0	28	00 910 826 1	32.0	20	00 910 973 0	25.0	20	00 911 136 1	19.0	8
00 910 413 0	42.0	7	00 910 515 2	8.0	18	00 910 826 1	37.0	36	00 910 974 0	16.0	14	00 911 136 1	22.0	4
00 910 413 0	47.0	4	00 910 516 1	4.0	36	00 910 845 1	33.1	2	00 911 002 0	9.0	17	00 911 136 1	26.0	4
00 910 413 0	58.0	4	00 910 603 0	17.0	25	00 910 845 1	36.0	8	00 911 002 0	18.0	17	00 911 136 1	27.0	22
00 910 414 0	1.0	23	00 910 603 0	32.1	19	00 910 845 1	37.0	33	00 911 002 0	27.0	17	00 911 136 1	28.0	11
00 910 414 0	6.0	21	00 910 603 0	37.0	38	00 910 845 1	38.0	12	00 911 003 0	9.0	17	00 911 136 1	31.0	4
00 910 414 0	8.0	7	00 910 603 0	38.0	16	00 910 864 1	8.0	24	00 911 003 0	18.0	17	00 911 522 1	17.0	14
00 910 414 0	10.0	22	00 910 603 0	39.0	38	00 910 864 1	26.0	24	00 911 003 0	27.0	17	00 911 535 1	39.0	49
00 910 414 0	12.0	7	00 910 603 0	40.0	30	00 910 864 1	39.0	48	00 911 004 0	9.0	17	00 911 535 1	41.0	45
00 910 414 0	13.0	19	00 910 603 0	41.0	38	00 910 864 1	41.0	44	00 911 004 0	18.0	17	00 911 541 0	7.0	15
00 910 414 0	14.0	7	00 910 609 0	9.0	4	00 910 865 1	4.0	31	00 911 004 0	27.0	17	00 911 541 0	9.0	24
00 910 414 0	17.0	23	00 910 609 0	13.0	36	00 910 865 1	32.0	13	00 911 005 1	9.0	17	00 911 541 0	13.0	7
00 910 414 0	24.0	7	00 910 609 0	18.0	4	00 910 865 1	40.0	27	00 911 005 1	18.0	17	00 911 541 0	18.0	24
00 910 414 0	26.0	7	00 910 609 0	22.0	28	00 910 905 1	4.0	38	00 911 005 1	27.0	17	00 911 541 0	22.0	5
00 910 414 0	28.0	22	00 910 609 0	27.0	4	00 910 910 0	6.0	8	00 911 023 0	7.0	5	00 911 541 0	25.0	16
00 910 414 0	32.1	12	00 910 609 0	31.0	28	00 910 912 0	6.0	8	00 911 023 0	25.0	5	00 911 541 0	27.0	24
00 910 414 0	33.0	3	00 910 609 0	32.0	31	00 910 912 0	9.0	27	00 911 024 1	7.0	5	00 911 541 0	31.0	5
00 910 414 0	33.1	19	00 910 609 0	33.3	8	00 910 912 0	16.0	4	00 911 024 1	25.0	5	00 911 545 0	4.0	29
00 910 414 0	34.0	8	00 910 616 1	43.0	23	00 910 912 0	18.0	27	00 911 132 0	7.0	16	00 911 569 1	16.0	3
00 910 414 0	39.0	24	00 910 616 1	46.0	24	00 910 912 0	27.0	27	00 911 132 0	9.0	22	00 911 668 0	6.0	6
00 910 414 0	41.0	27	00 910 624 0	42.0	17	00 910 913 0	6.0	8	00 911 132 0	18.0	22	00 911 668 0	9.0	28
00 910 414 0	42.0	25	00 910 639 1	3.0	42	00 910 913 0	9.0	27	00 911 132 0	25.0	17	00 911 668 0	18.0	28
00 910 414 0	43.0	14	00 910 700 1	16.0	16	00 910 913 0	16.0	4	00 911 132 0	27.0	22	00 911 668 0	27.0	28

ID-NR.	TAFEL	POS.	ID-NR.	TAFEL	POS.	ID-NR.	TAFEL	POS.	ID-NR.	TAFEL	POS.	ID-NR.	TAFEL	POS.
ID-NO.	DIAG.	POS.	ID-NO.	DIAG.	POS.	ID-NO.	DIAG.	POS.	ID-NO.	DIAG.	POS.	ID-NO.	DIAG.	POS.
00 911 673 0	7.0	3	00 912 673 2	42.0	15	00 917 014 0	15.0	15	00 919 103 0	52.0	22	00 920 891 0	37.0	13
00 911 673 0	25.0	3	00 912 673 2	43.0	11	00 917 014 0	28.0	20	00 919 103 0	54.0	22	00 920 891 0	39.0	14
00 911 680 0	16.0	13	00 912 675 2	4.0	20	00 917 103 0	14.0	21	00 919 105 0	4.0	35	00 920 891 0	40.0	2
00 911 681 0	9.0	16	00 912 677 2	8.0	19	00 917 104 1	33.0	15	00 919 105 0	6.0	18	00 920 891 0	41.0	5
00 911 681 0	18.0	16	00 912 677 2	10.0	7	00 917 505 1	39.0	42	00 919 105 0	8.0	3	00 920 968 1	37.0	30
00 911 681 0	27.0	16	00 912 677 2	19.0	7	00 917 505 1	40.0	13	00 919 105 0	13.0	5	00 921 016 1	39.0	10
00 912 067 1	14.0	18	00 912 677 2	26.0	19	00 917 505 1	41.0	16	00 919 105 0	22.0	3	00 921 025 3	38.0	9
00 912 400 1	10.0	6	00 912 677 2	28.0	7	00 917 506 0	32.0	22	00 919 105 0	26.0	3	00 921 028 1	41.0	19
00 912 400 1	19.0	6	00 912 714 2	3.0	13	00 917 506 0	34.0	4	00 919 105 0	31.0	3	00 921 030 1	37.0	5
00 912 400 1	28.0	6	00 912 716 2	26.0	26	00 917 602 0	39.0	41	00 919 105 0	32.1	3	00 921 030 1	39.0	3
00 912 504 1	14.0	15	00 912 717 2	3.0	17	00 917 602 0	40.0	12	00 919 105 0	33.1	6	00 921 046 1	37.0	7
00 912 527 0	4.0	5	00 912 717 2	8.0	11	00 917 602 0	41.0	15	00 919 105 0	36.0	12	00 921 046 1	38.0	4
00 912 545 0	32.1	17	00 912 717 2	10.0	15	00 917 603 1	32.0	23	00 919 105 0	39.0	44	00 921 046 1	39.0	7
00 912 550 1	21.0	8	00 912 717 2	19.0	17	00 917 603 1	34.0	2	00 919 105 0	41.0	41	00 921 046 1	40.0	17
00 912 550 1	30.0	8	00 912 717 2	26.0	11	00 918 310 0	3.0	35	00 919 105 0	53.0	7	00 921 046 1	41.0	3
00 912 553 1	4.0	14	00 912 717 2	28.0	15	00 918 313 0	17.0	17	00 919 107 0	4.0	34	00 921 066 1	37.0	10
00 912 587 1	4.0	20	00 912 718 2	36.0	14	00 918 315 0	33.1	35	00 919 107 0	39.0	43	00 921 066 1	38.0	5
00 912 611 2	14.0	26	00 912 719 2	50.0	27	00 918 315 0	39.0	32	00 919 107 0	41.0	42	00 921 067 1	38.0	1
00 912 611 2	23.0	5	00 912 719 2	51.0	27	00 918 315 0	41.0	24	00 919 509 0	1.0	31	00 921 067 1	38.0	7
00 912 616 2	32.0	17	00 912 719 2	52.0	24	00 918 518 0	40.0	26	00 919 603 0	36.0	4	00 921 067 1	39.0	9
00 912 616 2	33.0	14	00 912 721 1	4.0	5	00 918 519 0	37.0	31	00 919 603 0	39.0	4	00 921 067 1	41.0	17
00 912 647 2	1.0	3	00 912 721 1	49.0	24	00 918 519 0	38.0	10	00 919 630 0	36.0	7	00 921 071 1	37.0	27
00 912 647 2	10.0	14	00 912 745 3	1.0	29	00 918 544 0	39.0	22	00 919 664 0	36.0	5	00 921 071 1	40.0	22
00 912 647 2	19.0	18	00 914 138 0	43.0	18	00 918 544 0	41.0	29	00 919 664 0	39.0	45	00 921 079 1	39.0	8
00 912 647 2	28.0	14	00 914 138 0	45.0	19	00 918 754 0	39.0	22	00 919 693 0	36.0	7	00 921 079 1	40.0	18
00 912 670 1	3.0	18	00 915 004 0	9.0	2	00 918 754 0	41.0	29	00 919 803 1	9.0	33	00 921 083 1	37.0	28
00 912 670 1	17.0	16	00 915 004 0	18.0	2	00 918 765 0	36.0	7	00 919 803 1	18.0	33	00 921 083 1	38.0	8
00 912 670 1	35.0	4	00 915 004 0	27.0	2	00 918 825 0	40.0	26	00 919 803 1	27.0	33	00 921 083 1	40.0	23
00 912 670 1	36.0	16	00 915 031 0	16.0	18	00 919 002 0	36.0	7	00 919 811 1	7.0	12	00 921 131 2	48.0	1
00 912 670 1	37.0	32	00 915 105 0	16.0	9	00 919 002 0	51.0	22	00 919 811 1	16.0	25	00 921 145 0	36.0	3
00 912 670 1	38.0	13	00 915 122 0	7.0	9	00 919 002 0	55.0	5	00 919 811 1	25.0	13	00 921 145 0	37.0	4
00 912 672 1	1.0	12	00 915 122 0	25.0	9	00 919 003 0	24.0	4	00 919 958 0	37.0	12	00 921 145 0	39.0	2
00 912 672 1	13.0	14	00 915 600 0	42.0	11	00 919 003 0	49.0	32	00 919 958 0	39.0	13	00 921 171 1	39.0	1
00 912 672 1	22.0	9	00 917 000 2	33.0	30	00 919 003 0	50.0	25	00 919 958 0	40.0	1	00 921 206 0	37.0	6
00 912 672 1	31.0	9	00 917 004 1	14.0	31	00 919 003 0	51.0	25	00 919 958 0	41.0	4	00 921 206 0	38.0	3
00 912 672 1	32.0	12	00 917 004 1	23.0	10	00 919 102 0	49.0	29	00 919 961 0	36.0	7	00 921 206 0	39.0	6
00 912 672 1	39.0	27	00 917 006 1	35.0	6	00 919 103 0	48.0	7	00 919 962 0	36.0	7	00 921 206 0	40.0	16
00 912 672 1	40.0	28	00 917 009 0	33.0	9	00 919 103 0	49.0	22	00 919 964 0	36.0	7	00 921 206 0	41.0	2
00 912 672 1	41.0	33	00 917 011 0	13.0	22	00 919 103 0	50.0	22	00 920 042 1	40.0	24	00 921 225 0	37.0	29
00 912 673 2	33.1	3	00 917 014 0	10.0	20	00 919 103 0	51.0	31	00 920 890 0	36.0	7	00 921 225 0	40.0	25

ID-NR.	TAFEL	POS.	ID-NR.	TAFEL	POS.	ID-NR.	TAFEL	POS.	ID-NR.	TAFEL	POS.	ID-NR.	TAFEL	POS.
ID-NO.	DIAG.	POS.	ID-NO.	DIAG.	POS.	ID-NO.	DIAG.	POS.	ID-NO.	DIAG.	POS.	ID-NO.	DIAG.	POS.
00 921 258 1	39.0	21	00 924 642 0	45.0	11	00 925 121 1	3.0	24	00 930 507 0	10.0	10	00 934 935 0	17.0	9
00 921 258 1	41.0	28	00 924 643 0	45.0	12	00 925 125 1	14.0	34	00 930 507 0	13.0	25	00 935 328 0	32.1	2
00 921 263 1	37.0	3	00 924 644 2	45.0	10	00 925 134 0	37.0	39	00 930 507 0	19.0	10	00 935 333 0	33.1	5
00 921 265 1	36.0	2	00 924 646 1	45.0	7	00 925 134 0	38.0	17	00 930 507 0	22.0	7	00 935 337 0	1.0	10
00 922 651 2	33.0	31	00 924 647 1	45.0	6	00 925 134 0	39.0	39	00 930 507 0	28.0	10	00 935 343 0	3.0	11
00 922 671 1	46.0	20	00 924 675 0	44.0	19	00 925 134 0	40.0	31	00 930 507 0	31.0	7	00 935 343 0	36.0	11
00 923 206 1	3.0	29	00 924 676 0	44.0	12	00 925 134 0	41.0	39	00 930 535 0	13.0	30	00 935 345 1	4.0	2
00 923 206 1	4.0	22	00 924 693 0	45.0	25	00 925 150 1	32.0	26	00 930 535 0	22.0	23	00 936 063 0	9.0	29
00 923 247 0	8.0	40	00 924 697 0	45.0	2	00 925 161 0	3.0	23	00 930 535 0	31.0	23	00 936 063 0	18.0	29
00 923 247 0	26.0	38	00 924 699 1	45.0	3	00 925 202 2	13.0	43	00 930 537 0	6.0	7	00 936 063 0	27.0	29
00 924 005 0	6.0	2	00 924 709 0	45.0	24	00 925 202 2	22.0	8	00 930 537 0	9.0	26	00 936 337 1	16.0	11
00 924 005 0	12.0	16	00 924 762 0	45.0	1	00 925 202 2	31.0	8	00 930 537 0	10.0	12	00 936 339 1	7.0	2
00 924 005 0	21.0	16	00 924 764 0	45.0	13	00 925 203 1	16.0	2	00 930 537 0	18.0	26	00 936 339 1	25.0	2
00 924 005 0	30.0	16	00 924 782 0	45.0	26	00 925 205 2	7.0	27	00 930 537 0	19.0	11	00 936 362 1	7.0	30
00 924 007 0	6.0	5	00 924 783 0	45.0	27	00 925 205 2	25.0	12	00 930 537 0	27.0	26	00 936 406 1	16.0	12
00 924 007 0	12.0	15	00 924 915 0	33.1	28	00 925 211 0	9.0	31	00 930 537 0	28.0	12	00 937 517 2	6.0	15
00 924 007 0	21.0	15	00 925 010 0	9.0	32	00 925 211 0	18.0	31	00 930 540 0	7.0	18	00 937 536 0	9.0	38
00 924 007 0	24.0	12	00 925 010 0	18.0	32	00 925 211 0	27.0	31	00 930 540 0	25.0	19	00 937 536 0	18.0	38
00 924 007 0	30.0	15	00 925 010 0	27.0	32	00 926 000 0	9.0	35	00 931 122 0	9.0	23	00 937 536 0	27.0	38
00 924 007 0	42.0	21	00 925 024 0	3.0	45	00 926 000 0	18.0	35	00 931 122 0	18.0	23	00 937 636 0	13.0	8
00 924 007 0	43.0	16	00 925 044 0	9.0	32	00 926 000 0	27.0	35	00 931 122 0	27.0	23	00 937 636 0	22.0	40
00 924 017 0	46.0	21	00 925 044 0	18.0	32	00 926 101 0	7.0	29	00 932 105 0	5.0	7	00 937 636 0	31.0	40
00 924 021 0	6.0	33	00 925 044 0	27.0	32	00 926 101 0	16.0	27	00 932 107 0	7.0	11	00 937 708 0	24.0	20
00 924 208 0	42.0	31	00 925 045 0	10.0	38	00 926 101 0	25.0	31	00 932 108 0	5.0	5	00 937 727 0	7.0	13
00 924 208 0	45.0	23	00 925 045 0	28.0	38	00 927 105 0	37.0	20	00 932 177 0	7.0	6	00 937 727 0	9.0	34
00 924 227 0	14.0	16	00 925 048 0	10.0	38	00 927 105 0	39.0	29	00 932 177 0	25.0	6	00 937 727 0	16.0	26
00 924 227 0	33.1	36	00 925 048 0	28.0	38	00 927 105 0	40.0	9	00 932 177 0	25.0	28	00 937 727 0	18.0	34
00 924 228 1	32.0	11	00 925 105 0	37.0	40	00 927 105 0	41.0	12	00 933 504 0	12.0	3	00 937 727 0	25.0	14
00 924 532 0	46.0	14	00 925 105 0	38.0	18	00 927 150 1	13.0	15	00 933 504 0	21.0	3	00 937 727 0	27.0	34
00 924 535 1	45.0	21	00 925 105 0	39.0	40	00 927 150 1	22.0	13	00 933 504 0	30.0	3	00 938 557 0	33.0	22
00 924 536 1	45.0	20	00 925 105 0	40.0	32	00 927 150 1	31.0	13	00 934 003 0	24.0	5	00 938 557 0	33.1	23
00 924 569 0	47.0	16	00 925 105 0	41.0	40	00 930 111 0	16.0	15	00 934 130 0	6.0	17	00 938 831 0	13.0	31
00 924 571 0	45.0	14	00 925 106 0	32.0	29	00 930 137 0	16.0	5	00 934 617 0	6.0	19	00 938 831 0	22.0	24
00 924 576 0	45.0	17	00 925 106 0	33.3	7	00 930 156 0	9.0	8	00 934 901 0	35.0	9	00 938 831 0	31.0	24
00 924 579 0	44.0	20	00 925 111 0	47.0	13	00 930 156 0	18.0	8	00 934 909 0	17.0	3	00 938 833 0	13.0	38
00 924 580 0	44.0	23	00 925 112 1	43.0	19	00 930 156 0	27.0	8	00 934 918 0	3.0	9	00 938 833 0	22.0	30
00 924 610 3	45.0	16	00 925 112 1	45.0	18	00 930 167 0	25.0	11	00 934 925 0	8.0	2	00 938 833 0	31.0	30
00 924 611 0	45.0	8	00 925 113 0	32.0	24	00 930 355 0	10.0	3	00 934 925 0	26.0	2	00 938 834 0	5.0	10
00 924 623 0	45.0	9	00 925 113 0	34.0	3	00 930 355 0	19.0	3	00 934 930 0	3.0	3	00 938 860 0	32.1	29
00 924 634 0	45.0	22	00 925 115 0	3.0	38	00 930 355 0	28.0	3	00 934 935 0	3.0	2	00 938 928 1	42.0	13

ID-NR. ID-NO.	TAFEL DIAG.	POS. POS.	ID-NR. ID-NO.	TAFEL DIAG.	POS. POS.	ID-NR. ID-NO.	TAFEL DIAG.	POS. POS.	ID-NR. ID-NO.	TAFEL DIAG.	POS. POS.	ID-NR. ID-NO.	TAFEL DIAG.	POS. POS.
00 938 989 0	42.0	2	00 949 283 0	49.0	59	00 953 058 1	31.0	22	00 955 974 1	15.0	5	20 040 701 0	28.0	19
00 938 989 0	43.0	1	00 949 283 0	50.0	61	00 953 112 1	4.0	33	00 955 974 1	52.0	1	20 040 805 1	24.0	2
00 939 042 0	10.0	47	00 949 356 1	49.0	4	00 953 158 0	13.0	32	00 956 028 0	24.0	21	20 041 581 0	9.0	37
00 939 042 0	19.0	31	00 949 374 0	50.0	24	00 953 158 0	22.0	25	00 956 028 0	54.0	1	20 041 581 0	18.0	37
00 939 042 0	28.0	44	00 949 397 1	49.0	21	00 953 158 0	31.0	25	00 956 111 0	53.0	3	20 041 581 0	27.0	37
00 939 063 0	34.0	1	00 949 403 1	52.0	12	00 953 230 0	4.0	33	00 956 260 0	53.0	6	20 041 670 0	8.0	25
00 939 100 4	56.0	5	00 949 403 1	54.0	11	00 953 249 2	13.0	34	00 956 261 0	53.0	5	20 041 670 0	26.0	25
00 939 145 1	57.0	7	00 949 410 0	52.0	23	00 953 249 2	22.0	27	00 956 426 2	53.0	4	20 041 781 0	42.0	14
00 939 170 1	57.0	5	00 949 428 0	52.0	27	00 953 249 2	31.0	27	00 956 430 0	53.0	8	20 041 808 0	12.0	4
00 939 218 1	46.0	19	00 949 430 0	49.0	23	00 953 275 0	13.0	34	00 956 560 1	50.0	30	20 041 808 0	30.0	4
00 939 218 1	57.0	7	00 949 445 1	48.0	2	00 953 328 0	13.0	33	00 956 560 1	52.0	21	20 041 812 0	42.0	16
00 939 420 1	57.0	3	00 949 447 0	48.0	6	00 953 328 0	22.0	26	00 956 560 1	54.0	21	20 042 006 0	8.0	17
00 939 469 1	56.0	4	00 949 462 1	51.0	30	00 953 328 0	31.0	26	00 956 801 0	6.0	23	20 042 006 0	26.0	17
00 939 471 1	56.0	1	00 949 521 0	48.0	9	00 953 398 0	4.0	33	00 956 801 0	53.0	1	20 042 034 0	33.1	17
00 939 472 2	56.0	2	00 949 630 0	48.0	5	00 953 406 0	13.0	35	20 012 641 0	1.0	32	20 042 035 0	33.1	21
00 939 486 2	57.0	4	00 949 630 0	49.0	14	00 953 823 0	42.0	27	20 031 514 0	25.0	26	20 042 545 0	13.0	16
00 939 574 0	56.0	3	00 949 630 0	51.0	12	00 955 277 0	49.0	26	20 040 007 0	7.0	8	20 042 545 0	22.0	12
00 940 165 0	42.0	22	00 949 630 0	52.0	13	00 955 279 0	49.0	30	20 040 008 0	16.0	17	20 042 545 0	31.0	12
00 940 360 0	42.0	3	00 949 630 0	54.0	12	00 955 279 0	51.0	23	20 040 009 0	16.0	19	20 042 620 0	8.0	23
00 940 360 0	43.0	2	00 949 718 1	52.0	26	00 955 291 0	50.0	23	20 040 024 0	6.0	24	20 042 620 0	26.0	23
00 940 404 0	12.0	14	00 949 753 0	49.0	25	00 955 292 0	50.0	55	20 040 024 0	7.0	1	20 042 845 0	10.0	17
00 940 404 0	21.0	14	00 949 759 2	49.0	13	00 955 335 0	51.0	28	20 040 034 1	15.0	1	20 042 928 1	22.0	11
00 940 404 0	30.0	14	00 949 759 2	51.0	11	00 955 335 0	52.0	25	20 040 034 1	16.0	1	20 042 928 1	31.0	11
00 940 404 0	42.0	22	00 949 779 0	49.0	31	00 955 353 0	49.0	27	20 040 040 0	8.0	5	20 042 931 1	22.0	6
00 940 404 0	43.0	17	00 949 779 0	51.0	24	00 955 463 0	50.0	5	20 040 041 0	15.0	10	20 042 931 1	31.0	6
00 940 414 0	1.0	2	00 949 789 0	49.0	56	00 955 463 0	51.0	5	20 040 048 0	15.0	13	20 042 933 0	13.0	27
00 942 105 0	57.0	6	00 949 789 0	51.0	53	00 955 464 1	50.0	11	20 040 058 0	23.0	9	20 042 934 0	13.0	21
00 942 107 1	57.0	5	00 949 852 1	49.0	58	00 955 468 0	50.0	28	20 040 064 0	32.0	28	20 042 935 0	13.0	40
00 942 119 1	57.0	11	00 949 861 0	49.0	51	00 955 470 0	50.0	58	20 040 064 0	33.3	5	20 042 935 0	22.0	10
00 942 196 1	56.0	7	00 949 863 0	50.0	56	00 955 470 0	51.0	56	20 040 293 0	35.0	1	20 042 935 0	31.0	10
00 942 293 0	56.0	6	00 949 863 0	51.0	54	00 955 471 0	50.0	59	20 040 296 0	35.0	10	20 042 937 0	13.0	2
00 942 301 0	57.0	2	00 949 948 0	50.0	4	00 955 471 0	51.0	57	20 040 433 0	35.0	2	20 042 937 0	22.0	31
00 942 320 0	57.0	2	00 949 977 0	51.0	26	00 955 472 0	50.0	60	20 040 445 0	39.0	28	20 042 937 0	31.0	31
00 942 463 0	57.0	1	00 950 496 0	4.0	32	00 955 472 0	51.0	58	20 040 445 0	41.0	34	20 042 938 1	13.0	10
00 942 480 0	57.0	8	00 950 496 0	5.0	1	00 955 473 0	50.0	26	20 040 517 0	9.0	30	20 042 938 1	22.0	1
00 942 517 0	57.0	1	00 951 300 1	5.0	11	00 955 475 0	55.0	4	20 040 517 0	27.0	30	20 042 938 1	31.0	1
00 949 249 0	49.0	54	00 951 309 0	5.0	6	00 955 497 0	52.0	11	20 040 582 0	1.0	6	20 042 939 0	13.0	39
00 949 281 0	49.0	53	00 953 030 1	4.0	33	00 955 957 2	49.0	1	20 040 698 0	10.0	18	20 042 942 0	13.0	44
00 949 281 0	50.0	54	00 953 058 1	13.0	35	00 955 973 1	6.0	27	20 040 698 0	28.0	18	20 043 027 0	9.0	21
00 949 281 0	51.0	52	00 953 058 1	22.0	22	00 955 973 1	50.0	1	20 040 701 0	10.0	19	20 043 027 0	18.0	21

ID-NR. ID-NO.	TAFEL DIAG.	POS. POS.	ID-NR. ID-NO.	TAFEL DIAG.	POS. POS.	ID-NR. ID-NO.	TAFEL DIAG.	POS. POS.	ID-NR. ID-NO.	TAFEL DIAG.	POS. POS.	ID-NR. ID-NO.	TAFEL DIAG.	POS. POS.
20 043 027 0	27.0	21	20 047 369 0	17.0	27	27 000 680 0	49.0	55	27 013 868 0	37.0	42	90 003 016 0	43.0	24
20 043 029 0	9.0	20	20 047 746 1	1.0	11	27 000 682 0	49.0	28	27 013 868 0	39.0	46	90 003 115 0	1.0	18
20 043 029 0	18.0	20	20 047 771 0	1.0	8	27 000 682 0	51.0	21	27 013 869 0	36.0	1	90 003 509 0	36.0	7
20 043 029 0	27.0	20	20 048 012 0	7.0	25	27 000 683 0	49.0	57	27 013 869 0	37.0	42			
20 043 033 0	9.0	1	20 048 182 1	26.0	20	27 000 684 0	55.0	6	27 013 869 0	39.0	46			
20 043 033 0	18.0	1	20 048 183 0	8.0	22	27 000 749 0	49.0	5	27 019 923 0	36.0	7			
20 043 033 0	27.0	1	20 048 183 0	26.0	22	27 001 397 0	48.0	3	27 020 242 0	57.0	10			
20 043 089 0	10.0	45	20 048 727 0	10.0	13	27 002 003 0	24.0	1	27 021 033 0	37.0	31			
20 043 089 0	28.0	42	20 048 727 0	19.0	15	27 002 003 0	55.0	1	27 021 033 0	38.0	10			
20 043 129 0	10.0	26	20 048 727 0	28.0	13	27 002 010 0	24.0	13	27 021 591 0	56.0	9			
20 043 239 0	19.0	19	20 048 932 0	1.0	21	27 002 010 0	51.0	1	27 021 829 0	58.0	1			
20 043 264 0	31.0	16	20 049 166 0	10.0	8	27 002 279 0	51.0	4	27 021 830 0	58.0	2			
20 043 278 0	22.0	16	20 049 166 0	19.0	9	27 002 284 0	51.0	51	90 000 062 0	4.0	6			
20 043 315 0	28.0	26	20 049 166 0	28.0	8	27 002 290 0	50.0	29	90 000 079 0	7.0	21			
20 043 319 0	28.0	17	20 049 721 1	1.0	1	27 002 459 0	56.0	8	90 000 079 0	25.0	22			
20 043 366 0	18.0	30	20 049 730 0	36.0	10	27 002 742 0	51.0	29	90 000 127 0	13.0	4			
20 043 753 0	8.0	28	20 049 751 0	4.0	27	27 002 913 0	57.0	12	90 000 127 0	22.0	2			
20 043 753 0	26.0	28	20 061 362 0	33.1	33	27 003 452 0	48.0	8	90 000 127 0	31.0	2			
20 044 271 0	10.0	27	20 080 433 0	44.0	9	27 003 453 0	48.0	4	90 000 136 0	8.0	32			
20 044 271 0	19.0	20	20 082 417 0	46.0	26	27 003 648 0	5.0	8	90 000 136 0	26.0	32			
20 044 271 0	28.0	27	20 082 425 0	46.0	12	27 003 649 0	5.0	3	90 000 150 0	36.0	13			
20 044 624 0	32.1	27	20 082 426 0	46.0	6	27 004 015 0	14.0	33	90 000 176 0	23.0	16			
20 044 625 0	32.1	25	20 082 609 0	46.0	2	27 004 762 0	55.0	2	90 000 260 0	10.0	23			
20 044 628 0	33.1	8	20 140 292 0	36.0	15	27 004 763 0	50.0	12	90 000 260 0	28.0	23			
20 044 630 0	33.1	16	20 230 147 0	7.0	7	27 005 639 0	13.0	29	90 000 358 0	17.0	26			
20 044 640 0	33.1	11	20 230 147 0	25.0	7	27 005 639 0	22.0	21	90 000 428 0	4.0	37			
20 044 643 0	33.1	12	20 240 055 0	3.0	12	27 005 639 0	31.0	21	90 000 499 0	12.0	8			
20 044 858 2	32.1	14	20 240 056 0	3.0	27	27 005 639 0	42.0	4	90 000 499 0	32.1	23			
20 044 935 0	1.0	15	20 240 265 0	32.1	10	27 005 639 0	43.0	3	90 000 536 0	9.0	19			
20 045 179 0	46.0	1	20 240 267 0	32.1	1	27 009 208 1	33.1	29	90 000 536 0	18.0	19			
20 045 180 0	46.0	11	20 240 809 0	33.1	1	27 009 942 0	49.0	60	90 000 536 0	27.0	19			
20 046 007 0	10.0	32	20 240 811 0	33.1	7	27 009 945 0	49.0	61	90 001 226 0	25.0	32			
20 046 007 0	19.0	24	20 240 814 0	33.1	4	27 010 964 0	2.0	1	90 001 392 0	10.0	43			
20 046 007 0	28.0	32	20 240 981 0	14.0	32	27 011 044 0	46.0	18	90 001 392 0	28.0	40			
20 046 878 0	46.0	22	27 000 058 0	49.0	11	27 011 191 0	46.0	13	90 001 565 0	4.0	26			
20 046 955 1	13.0	6	27 000 058 0	51.0	13	27 011 990 0	57.0	13	90 001 566 0	4.0	28			
20 046 959 1	13.0	9	27 000 245 0	24.0	19	27 012 339 0	36.0	6	90 001 568 0	4.0	38			
20 047 131 0	10.0	31	27 000 455 0	50.0	51	27 012 825 0	53.0	2	90 002 041 0	8.0	26			
20 047 131 0	19.0	23	27 000 670 0	50.0	21	27 013 746 0	2.0	3	90 002 793 0	2.0	2			
20 047 131 0	28.0	31	27 000 672 0	51.0	55	27 013 868 0	36.0	1	90 002 932 0	32.1	11			



**Verwenden Sie nur**

**Original-KRONE-Ersatzteile!**

**Das gibt Sicherheit und spart Kosten!**

---

Original-KRONE-Ersatzteile bieten die Garantie für höchste Verschleißfestigkeit, lange Lebensdauer und preiswerten Einkauf!

Sie bekommen bei Krone nur Materialien in einwandfreier Qualität und absolut passend für Ihre KRONE-Maschinen. Bei Verwendung von Original-KRONE-Ersatzteilen entspricht das Gerät in Funktion und Arbeitsweise wieder der ursprünglichen Ausführung!

Imitationen und Kopien von Teilen, speziell auf dem Sektor Verschleißteile halten nicht das, was sie vom Aussehen vielleicht versprechen. Material-Qualität kann man schlecht optisch prüfen - daher größte Vorsicht bei Billigangeboten!

**Darum lieber gleich  
Original-KRONE-Ersatzteile!**

**Ersatzteil-Katalog auch  
auf CD-ROM erhältlich!**

**Use**

**Original-KRONE parts only**

**This will increase operational reliability  
and help to save costs!**

---

Original-KRONE spare parts give you the guarantee of maximum resistance to wear, long life and low prices!

KRONE provides you with parts of first-rate quality which are perfectly suitable for your KRONE machine. By using original KRONE parts you can be sure that function and mode of operation are again as satisfactory as on a new machine!

Imitations and copies of parts, in particular working parts, are not as reliable as they seem to be! The quality of material can hardly be checked with the eye - it is therefore not advisable to purchase imitation parts even if these are cheaper.

**In any case it's better  
to use original KRONE parts!**

**Spare parts list also  
available as CD-ROM!**

**N'utiliser que**

**des pièces de rechange  
d'origine KRONE!**

**Vous augmentez ainsi la sécurité de  
fonctionnement et vous réduisez  
considérablement vos coûts!**

---

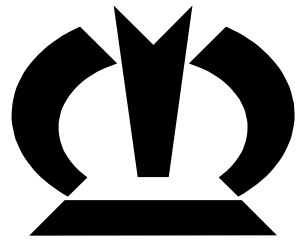
Les pièces de rechange d'origine Krone vous donnent la sécurité d'une exceptionnelle résistance à l'usure, d'une longue durée d'utilisation et de prix avantageux.

KRONE vous offre uniquement des pièces de première qualité parfaitement adaptées à votre machine KRONE. En utilisant des pièces de rechange d'origine KRONE vous pouvez être sûr que fonctionnement et le mode de travail sont identiques à ceux d'une machine nouvelle.

Les imitations et copies de pièces, tout particulièrement des pièces d'usure, ne tiennent pas ce qu'elles promettent par leur apparence! En effet il n'est guère possible de vérifier visuellement la qualité d'une matière. Il est donc prudent de juger avec scepticisme les pièces de rechange à bas prix!

**De toute façon il est raisonnable de donner la préférence aux  
pièces de rechange d'origine KRONE!**

**Catalogue de pièces de rechange  
également disponible sur CD-ROM!**



***KRONE***

**... konsequent, kompetent**

**Maschinenfabrik  
Bernard Krone GmbH**

Heinrich-Krone-Straße 10, D-48480 Spelle  
Postfach 11 63, D-48478 Spelle

Phone +049 (0) 59 77/935-0  
Fax +049 (0) 59 77/935-339 - Zentrale  
Fax +049 (0) 59 77/935-239 - ET-Lager

Internet: <http://www.krone.de>  
eMail: [info.ldm@krone.de](mailto:info.ldm@krone.de)