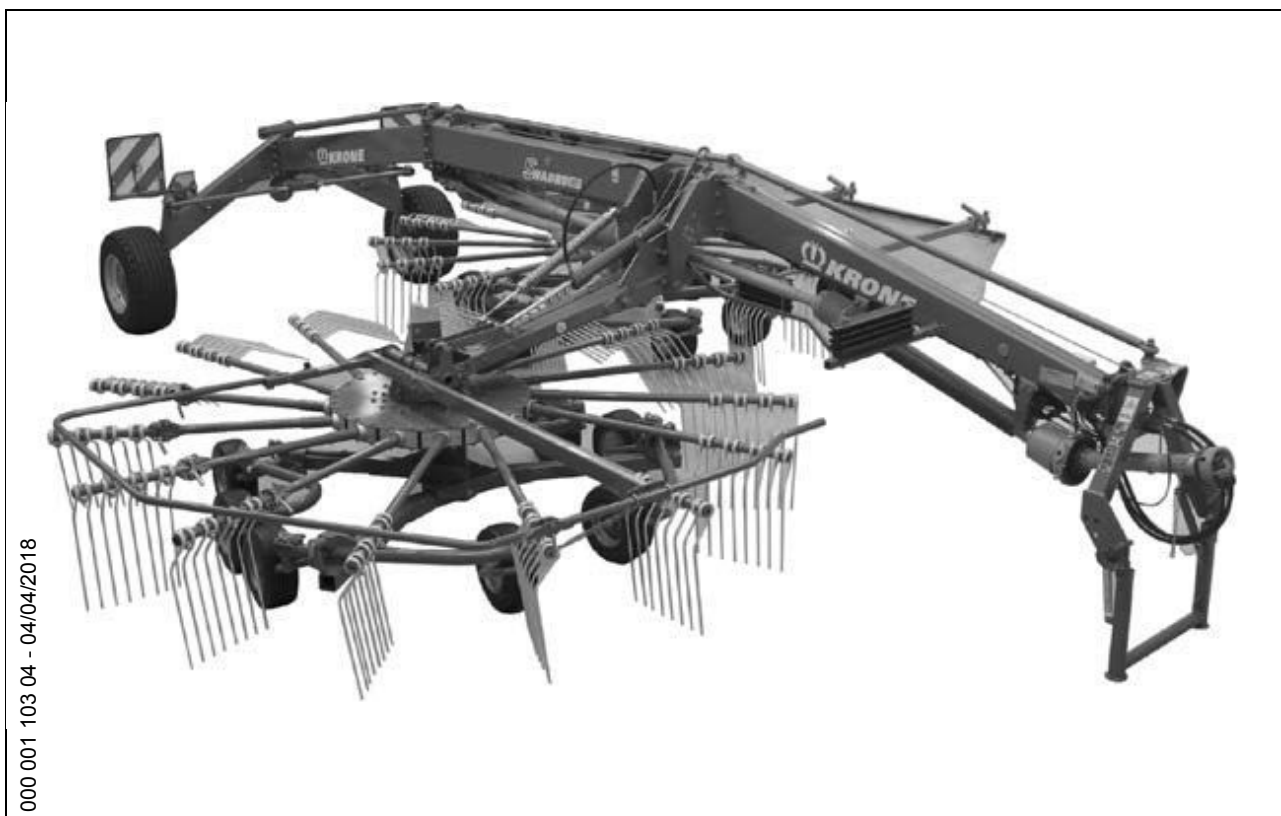




**ERSATZTEILE**

**SPARE PARTS**

**PIÈCES DETACHEES**



000 001 103 04 - 04/04/2018

**Swadro 807**

**Swadro 809**

**Swadro 810**

ab Masch.-Nr.  
from mach.-no.  
à partir de mach.-no

**833 001 -**

**// 000 001 103 04 //**

# Erläuterungen Illustration Illustration

Gültigkeit dieser Tafel  
Validity of this diagram  
Validité du diagramme

Nr. der Zeichnung, die zu dieser Seite gehört  
No. of drawing belonging to this page  
No. du dessin appartenant à cette page

Tafel-Nr.  
No. of diagram  
No. de diagramme

Benennung dieser Tafel  
Denomination of this diagram  
Dénomination du diagramme

Maschinentypen  
Type of machines  
Type de machines

Nr. dieser Ersatzteilliste  
No. of this spare part list  
No. de cette liste des pièces de rechange

Tragrahmen / Schutze kpl. Frame / Guard cpl. Cadre / Protecteurs cpl.						000 001 084 00		
						585 000 - 597 629	444 841 1	4.0
Pos.	ID-Nr.	Benennung	Description	Description	Masch.-Nr.		Bemerkung/Remarks/Remarque	
1	00 259 671 0	Tragrahmen links	Frame left	Cadre gauche	585 000 - 597 629	x		
	00 259 627 0	Tragrahmen rechts	Frame right	Cadre droite	585 000 - 597 629	x		
	00 901 491 0	6kt-Schraube	Hex head bolt	Boulon tete hex	590 000	x	M 16 X 130	
3	00 909 912 0	Sperkantscheibe	Detent edged washer	Disque à bord d'arrêt	597 629	x	SKM 16	

Dieses Ersatzteil ist gültig ab Masch.Nr. 590 000  
This spare part is valid from mach. no. 590 000  
Cette pièce de rechange est valable à partir de no. de machine 590 000

Dieses Ersatzteil ist gültig von Masch.Nr. 585 000 bis Masch.Nr. 597 629  
This spare part is valid from mach. no. 585 000 up to mach. no. 597 629  
Cette pièce de rechange est valable à partir de no. de machine 585 000 jusqu'au no. 597 629

Dieses Ersatzteil ist gültig bis Masch.Nr. 597 629  
This spare part is valid up to mach. no. 597 629  
Cette pièce de rechange est valable jusqu'au no. de machine 597 629

Bestell-Nr.  
Order no.  
No. de commande

Position des Ersatzteiles in der Zeichnung  
Position of spare part in the drawing  
Position de la pièce de rechange au dessin

**Ersatzteil-Katalog auch  
auf CD-ROM erhältlich!**  
**Spare parts list also  
available as CD-ROM!**  
**Catalogue de pièces de rechange  
également disponible sur CD-ROM!**

Anzahl Teile je Typ

X = nach Bedarf  
Kein Eintrag = Keine Verwendung für diesen Typ

Quantity of parts for each type

X = as needed  
No entry = No use for this type

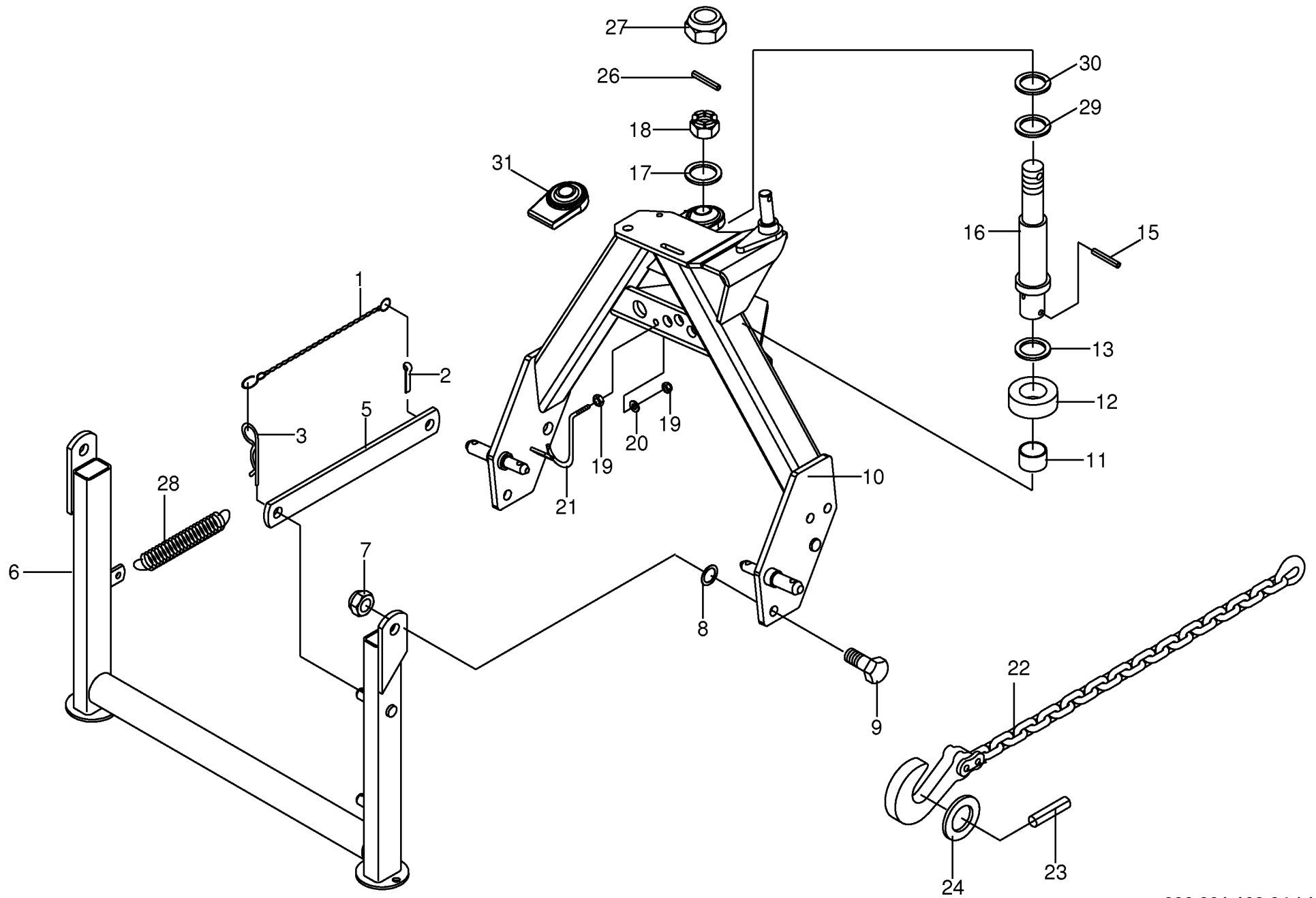
Quantité de pièces de chaque type

X = selon besion  
Aucune inscription = Pa d'utilisation pour ce type

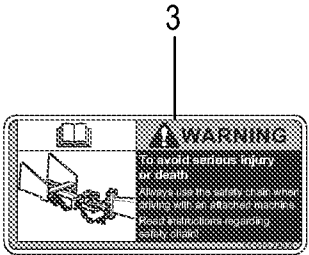
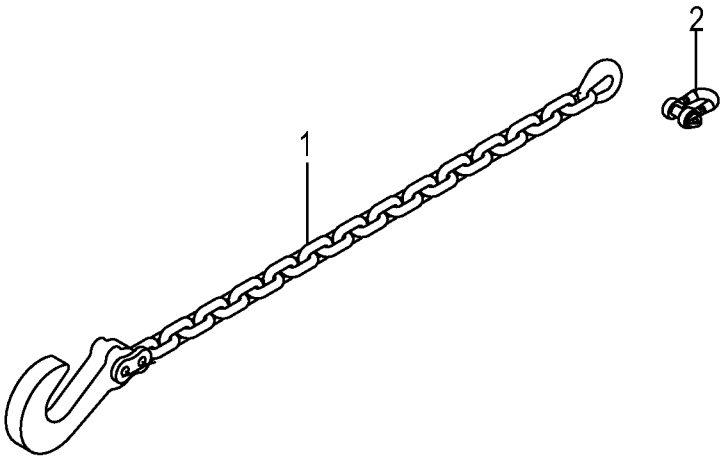
INHALTSVERZEICHNIS	TABLE OF CONTENTS	TABLE DES MATIERES	TAFEL DIAGRAM DIAGRAMME
Anbaubock / Stützfuß	Headstock / Jack stand	Support d'attelage / Béquille	1.0
Sicherungskette ASAE-89	Safety chain ASAE-89	Chaîne de sécurité ASAE-89	1.5
Rahmen / Lenkstangen	Frame / Steering rod	Bâti / Barre de direction	2.0
Fahrwerk	Under-carriage	Chassis porteur	3.0
Laufachsstummel kpl.	Wheel axle cpl.	Essieu cpl.	4.0
Antrieb kpl.	Drive cpl.	Entrainement cpl.	5.0
T-Getriebe	T-Gearbox	T-Carter	6.0
T-Getriebe	T-Gearbox	T-Carter	7.0
Hauptgetriebe	Main gearbox	Carter principal	8.0
Hauptgetriebe	Main gearbox	Carter principal	8.1
Auslegearm rechts / links	Control lever right / left	Levier de commande droite / gauche	9.0
Kreisel	Rotor	Rotor	10.0
Profilhülse / Spindel	Profile cover / Spindle	Douille profile / Tige filetee	11.0
10 Zinkenarm	10 Tine arm	10 Bras porte-dents	12.0
Kreisel	Rotor	Rotor	13.0
Profilhülse / Spindel	Profile cover / Spindle	Douille profile / Tige filetee	14.0
13 Zinkenarm	13 Tine arm	13 Bras porte-dents	15.0
Zinkenverlustsicherung	Tine loss prevention equipment	Bride anti-perte	16.0
Fahrgestell	Chassis	Châssis	17.0
Verriegelung	Locking mechanism	Verrouillage	18.0
Schutze - Kreisel / Zinken	Guard - rotor / tine	Protecteurs - rotor / dent	19.0
Schutze - Kreisel / Zinken	Guard - rotor / tine	Protecteurs - rotor / dent	20.0
Handkurbel	Crank	Manivelle	21.0
Schwadtuch vorne	Swathing deflector front	Toile d'andainage avant	22.0
Schwadtuch hinten	Swathing deflector back	Toile d'andainage arrière	23.0
Hydraulik - Aushebung	Hydraulics - lift	Système hydraulique - levage	24.0
Hydraulik - Breitenverstellung	Hydraulics - latitudial adjustment	Système hydraulique - larguel déguisemen	25.0
Elektrische Aushebung-Kreisel	Electrical lift - Rotor	Relevage électrique - Rotor	26.0
Elektronische Bedienung	Electr. control	Electr. commande	27.0
Beleuchtung	Lighting	Installation d'éclairage	28.0
Zusatzbeleuchtung	Auxiliary lighting	Éclairage d'additif	28.3
Warntafel	Warning panel	Panneau de signalisation	29.0
Gewichte für Achse	Weight for axle	Poids pour axe	30.0
Zubehörteile Osteuropäische Staaten	Accessories for East European countries	Accessoires pour est-europeens	31.0
Hauptgelenkwelle	Main Pto shaft	Arbre à cardans primaire	32.0
Gelenkwelle	Pto drive shaft	Arbre articulé	33.0
Gelenkwelle	Pto drive shaft	Arbre articulé	34.0
Gelenkwelle	Pto drive shaft	Arbre articulé	35.0
Gelenkwelle	P.T.O shafts	Arbre à cardans	36.0
Sicherheitsaufkleber	Warning signs	Plaque indicatrices de securite	37.0



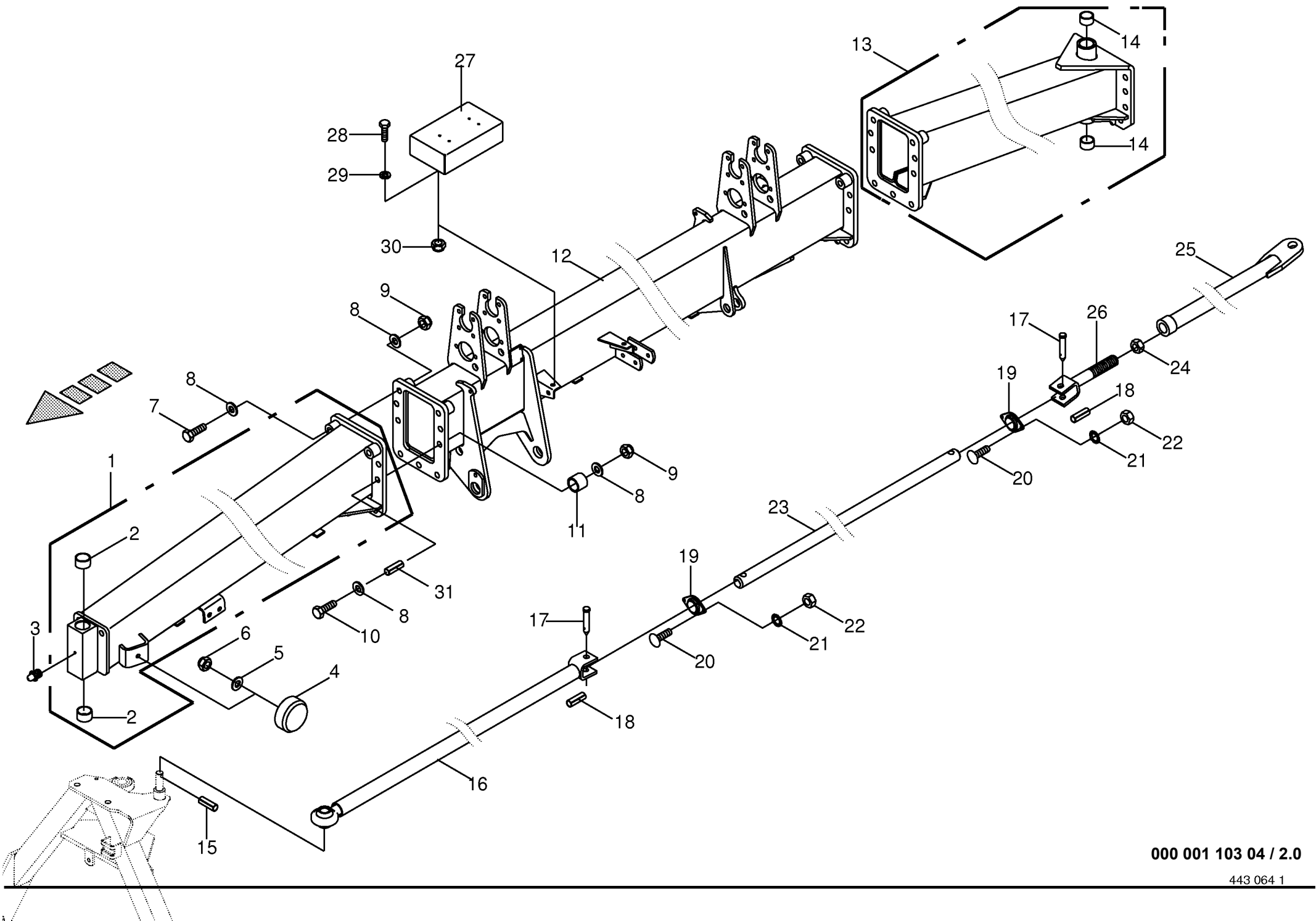




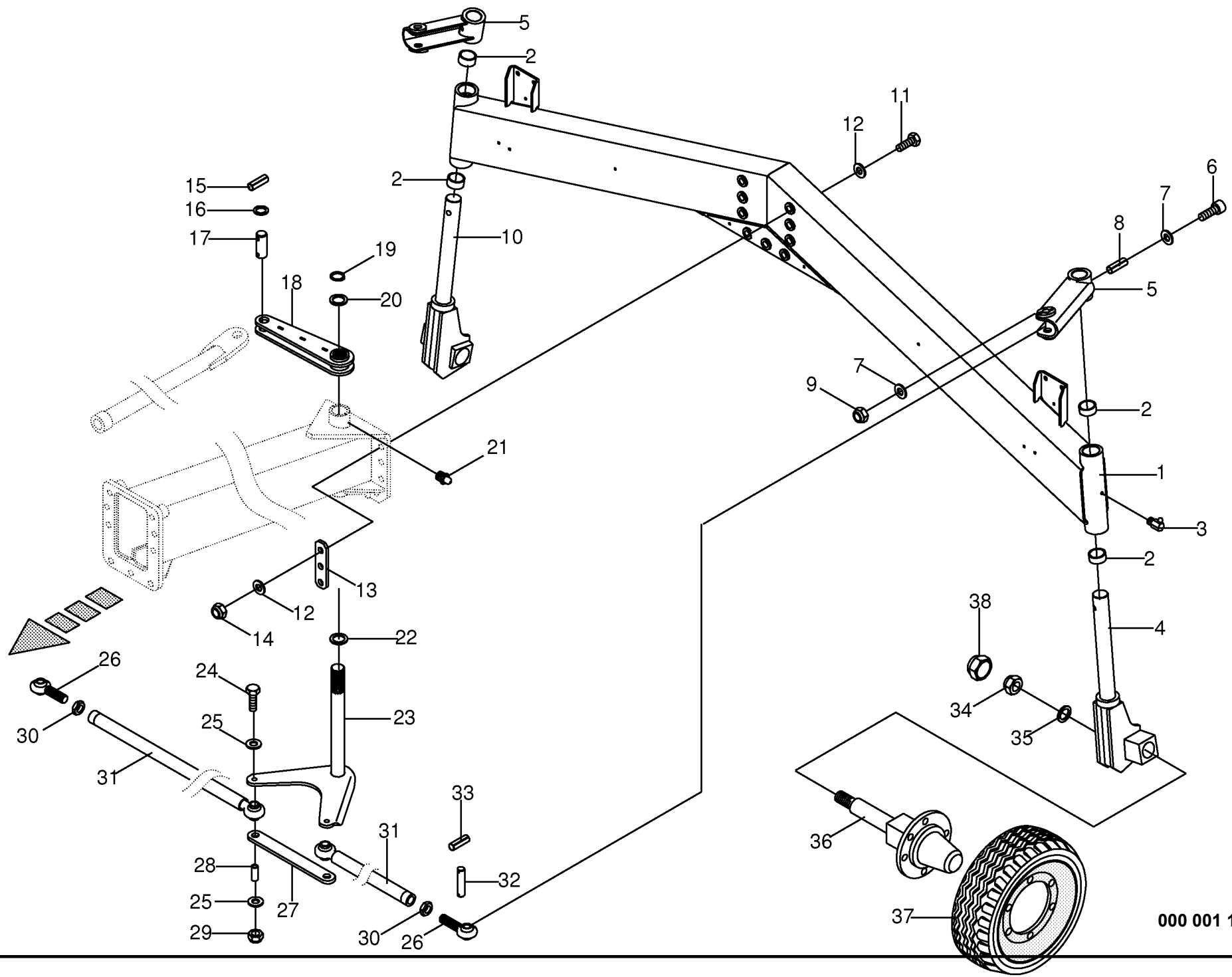








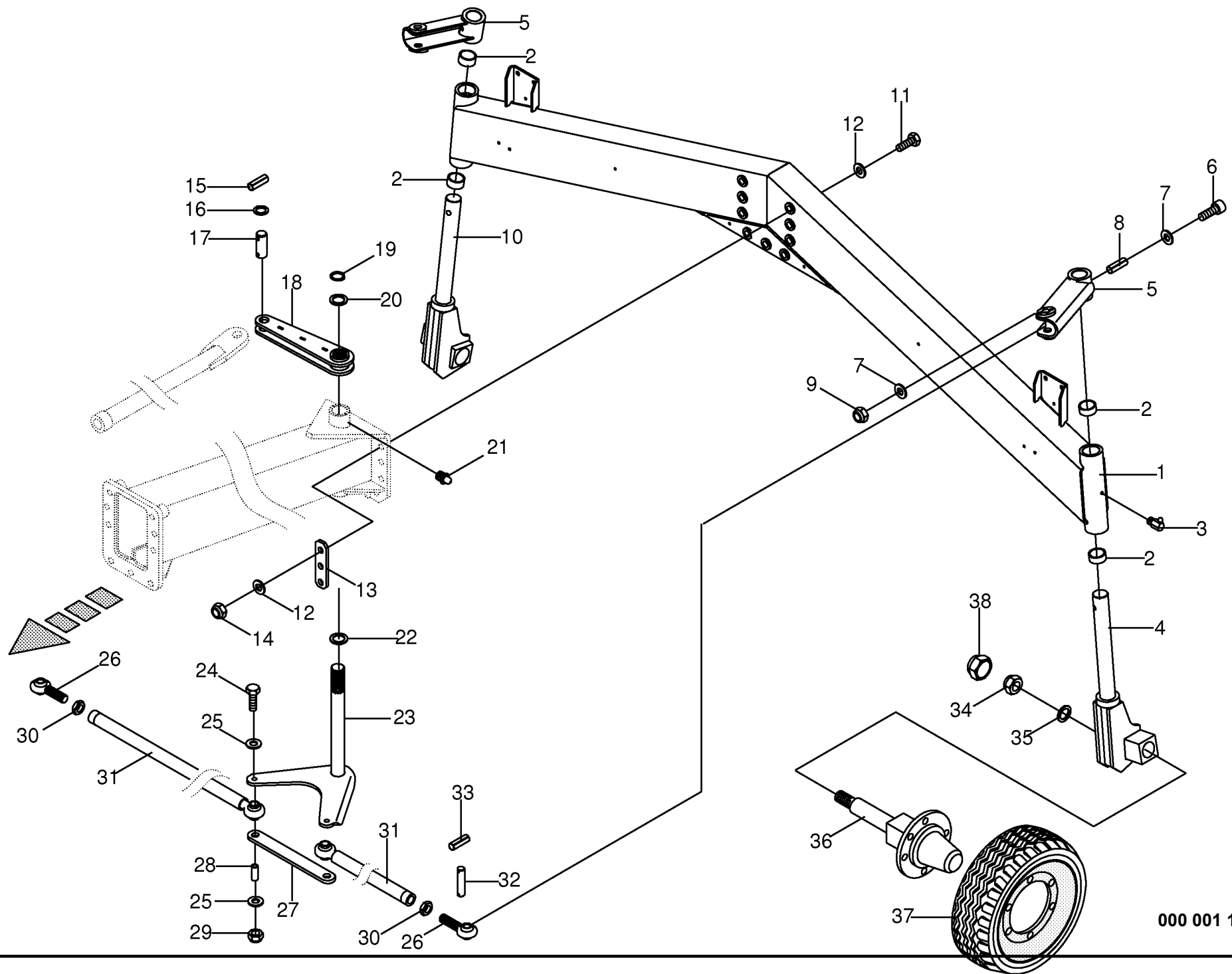
Rahmen / Lenkstangen Frame / Steering rod Bâti / Barre de direction					833001 -	S W 8 0 7	S W 8 0 9	S W 8 1 0				000 001 103 04
											443 064 1	2.0
Pos.	ID-Nr.	Benennung	Description	Description	Masch.-Nr-						Bemerkung/Remarks/Remarque	
1	20 040 079 1	Rahmen -vorn	Frame -front	Cadre -devant		x						
	00 267 325 1	Rahmen -vorn	Frame -front	Cadre -devant			x	x				
2	00 934 935 0	Lagerbuchse	Bearing bush	Coussinet		x	x	x			40 X 44 X 50	
3	00 919 105 0	Kegelschmiernippel	Grease nipple	Graisneur à cone		x	x	x			AM 8 X 1	
4	00 185 523 3	Gummipuffer	Rubber pad	Tampon en caoutchouc		x	x	x			Rd. 60 X 36 / M 10	
5	00 910 639 1	Scheibe	Washer	Rondelle		x	x	x			11 X 48 X 5	
6	00 908 758 0	Sicherungsmutter	Locknut	Écrou hex		x	x	x			M 10	
7	00 901 137 1	6kt-Schraube	Hex head bolt	Boulon tête hex		x	x	x			M 16 X 80	
	00 901 490 0	6kt-Schraube	Hex head bolt	Boulon tête hex		x	x	x			M 16 X 120	
8	00 910 303 1	Scheibe	Washer	Rondelle		x	x	x			17 X 30 X 3	
9	00 908 719 0	Sicherungsmutter	Locknut	Écrou hex		x	x	x			M 16	
10	00 901 132 1	6kt-Schraube	Hex head bolt	Boulon tête hex		x	x	x			M 16 X 55	
11	00 271 388 1	Distanzhülse	Spacer bushing	Douille entretoise		x	x	x			16,5 X 25 X 26	
12	00 242 532 1	Rahmen -mitte	Frame -middle	Cadre -centre		x						
	00 267 351 6	Rahmen -mitte	Frame -middle	Cadre -centre			x	x				
13	20 040 080 1	Rahmen -hinten	Frame -back	Cadre -derrière		x						
	20 041 643 0	Rahmen -hinten	Frame -back	Cadre -derrière			x	x				
14	00 934 925 0	Lagerbuchse	Bearing bush	Coussinet		x	x	x			35 X 39 X 30	
15	00 912 714 2	Spannstift	Roll pin	Goupille de serrage		x	x	x			10 X 40	
16	00 242 551 0	Lenkstange -vorn	Steering rod -front	Bielle -devant		x						
	00 267 411 0	Lenkstange -vorn	Steering rod -front	Bielle -devant			x	x				
17	00 916 056 3	Bolzen	Pin	Boulon		x	x	x			Rd. 16 X 70	
18	00 912 584 2	Spannstift	Roll pin	Goupille de serrage		x	x	x			4 X 30	
19	00 266 598 1	Lenkstangenlager -kpl.	Steering rod bearing -cpl.	Palier de barre de direction - cpl.		x	x	x				
20	00 904 813 1	Flachrundscheibe	Coach bolt	Vis a tête bombée		x	x	x			M 8 X 30	
21	00 909 908 1	Sperrkantscheibe	Detent edged washer	Disque à bord d'arrêt		x	x	x			SKM 8	
22	00 908 210 0	6kt-Mutter	Hex nut	Écrou hex		x	x	x			M 8	
23	00 242 553 0	Lenkstange -mitte	Steering rod -middle	Bielle -centre		x					Rd. 35 X 2884	
	00 267 410 0	Lenkstange -mitte	Steering rod -middle	Bielle -centre			x	x			Rd. 35 X 2995	
24	00 908 039 1	6kt-Mutter	Hex nut	Écrou hex		x	x	x			M 30	
25	20 040 082 0	Lenkstange -hinten	Steering rod -back	Bielle -derrière		x						
	00 267 405 0	Lenkstange -hinten	Steering rod -back	Bielle -derrière			x	x				
26	00 267 408 1	Zuggabel	Trailer hitch	Forche de traction		x	x	x			M 30	
27	00 268 892 0	Abdeckung	Cover	Couvercle			x	x				
28	00 900 612 0	6kt-Schraube	Hex head bolt	Boulon tête hex			x	x			M 8 X 16	
29	00 910 413 0	Scheibe	Washer	Rondelle			x	x			8,4 X 17 X 1,6	
30	00 908 706 0	Sicherungsmutter	Locknut	Écrou hex			x	x			M 8	
31	90 002 040 0	Spannstift 21 x 28 Dacromet	Roll pin	Goupille de serrage		x	x	x				



000 001 103 04 / 3.0

443 065 3

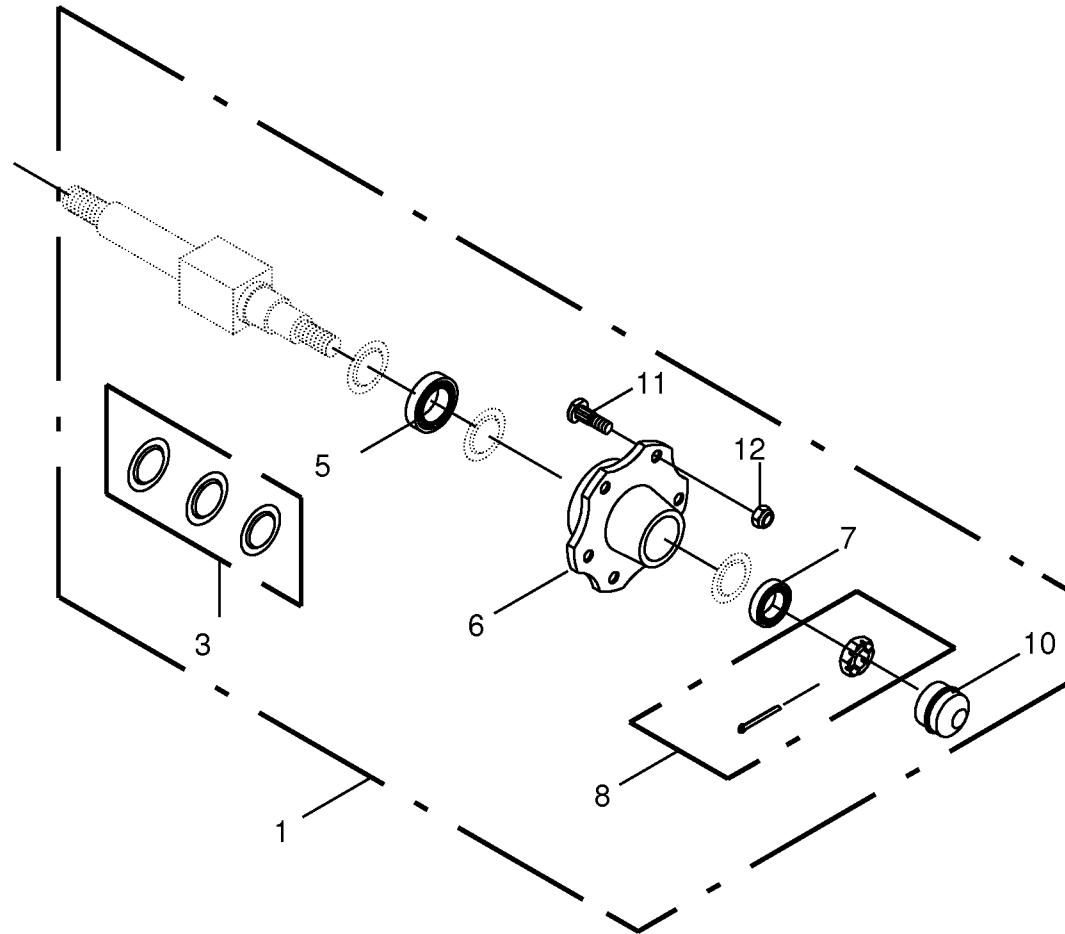
Fahrwerk Under-carriage Chassis porteur					833001 -	S W 8 0 7	S W 8 0 9	S W 8 1 0	000 001 103 04		
										443 065 3	3.0
Pos.	ID-Nr.	Benennung	Description	Description	Masch.-Nr-					Bemerkung/Remarks/Remarque	
1	00 267 338 2	Fahrwerk -inkl. Buchse	Running gear -incl. bushing	Châssis -incl. douille		x	x	x			
2	00 934 905 0	Bundbuchse	Collar bush	Douille de touchette		x	x	x			40 X 44/53 X 26
3	00 919 107 0	Kegelschmiernippel	Grease nipple	Graisneur à cone		x	x	x			CM 8 X 1
4	00 242 550 0	Radarm -links	Wheel bracket -left	Bras de roue -gauche		x	x	x			
5	00 267 381 2	Lenkhebel	Steering arm	Levier de conduire		x	x	x			
6	00 903 036 2	Zylinderschraube	Allen screw	Vis tête cylindrique		x	x	x			M 5 X 70
7	00 910 519 0	Scheibe	Washer	Rondelle		x	x	x			5,3 X 20 X 1,5
8	00 912 848 0	Spannstift	Roll pin	Goupille de serrage		x	x	x			16 X 60
9	00 912 718 2	Spannstift	Roll pin	Goupille de serrage		x	x	x			10 X 60
10	00 908 207 1	6kt-Mutter	Hex nut	Écrou hex		x	x	x			M 5
11	00 242 549 0	Radarm -rechts	Wheel bracket -right	Bras de roue -droite		x	x	x			
11	00 901 493 0	6kt-Schraube	Hex head bolt	Boulon tête hex		x	x	x			M 16 X 150
12	00 910 303 1	Scheibe	Washer	Rondelle		x	x	x			17 X 30 X 3
13	00 267 348 2	Lasche	Strap	Patte		x	x	x			
14	00 908 719 0	Sicherungsmutter	Locknut	Écrou hex		x	x	x			M 16
15	00 912 616 2	Spannstift	Roll pin	Goupille de serrage		x	x	x			5 X 40
16	00 910 845 1	Passscheibe	Shim ring	Rondelle d'ajustage		x	x	x			25 X 35 X 2,0
17	00 139 473 1	Bolzen	Pin	Boulon		x	x	x			Rd. 25 X 62
18	00 267 404 1	Lenkhebel	Steering arm	Levier de conduire		x	x	x			
19	00 911 519 0	Sicherungsring	Circlip	Circlip		x	x	x			A 35 X 2,5
20	00 910 727 1	Stützscheibe	Supporting disc	Rondelle diélectrique		x	x	x			S 35 X 45 X 2,5
21	00 919 105 0	Kegelschmiernippel	Grease nipple	Graisneur à cone		x	x	x			AM 8 X 1
22	00 911 134 0	Passscheibe	Shim ring	Rondelle d'ajustage		x	x	x			35 X 45 X 1,0
23	00 267 398 0	Lenkhebel	Steering arm	Levier de conduire		x	x	x			
24	00 901 457 0	6kt-Schraube	Hex head bolt	Boulon tête hex		x	x	x			M 12 X 85
25	00 910 506 1	Scheibe	Washer	Rondelle		x	x	x			13 X 24 X 2,5
26	00 923 226 0	Gelenkspindel -Kat. I	Hinged spindle -cat. I	Broche de réglage articulée - cat. I		x	x	x			M 24 X 210 RH
27	00 267 403 0	Lasche	Strap	Patte		x	x	x			Lg.= 308
28	00 266 776 0	Hülse	Bushing	Douille		x	x	x			Rd. 20 X 53
29	00 908 701 0	Sicherungsmutter	Locknut	Écrou hex		x	x	x			M 12
30	00 908 531 2	6kt-Mutter -niedrige Form	Hex nut -low form	Écrou hex -forme basse		x	x	x			M 24
31	00 267 413 0	Lenkstange	Steering rod	Bielle		x	x	x			
32	00 267 465 1	Bolzen	Pin	Boulon		x	x	x			Rd. 19 X 85
33	00 912 615 2	Spannstift	Roll pin	Goupille de serrage		x	x	x			5 X 35
34	00 908 732 0	Sicherungsmutter	Locknut	Écrou hex		x	x	x			M 30 X 1,5
35	00 910 516 1	Scheibe	Washer	Rondelle		x	x	x			33 X 56 X 4
36	00 950 496 0	Laufachsstummel kpl.	Wheel axle cpl.	Essieu cpl.		x	x	x			6/160/205 Lg.= 285
37	00 953 010 1	Rad -kpl.	Wheel -cpl.	Roue -cpl.		x	x	x			10.0/75-15.3 6/TL



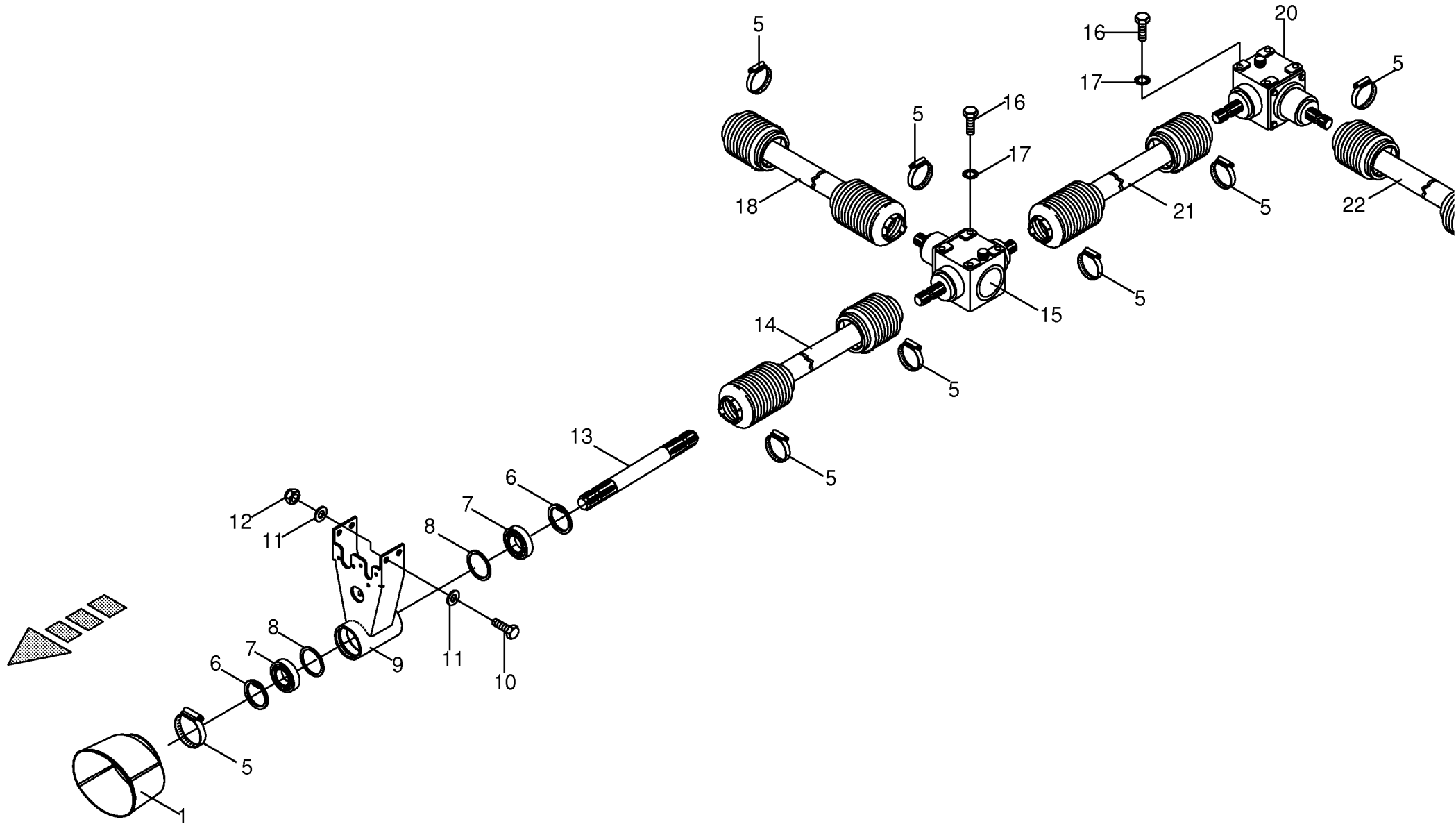
000 001 103 04 / 3.0

443 065 3

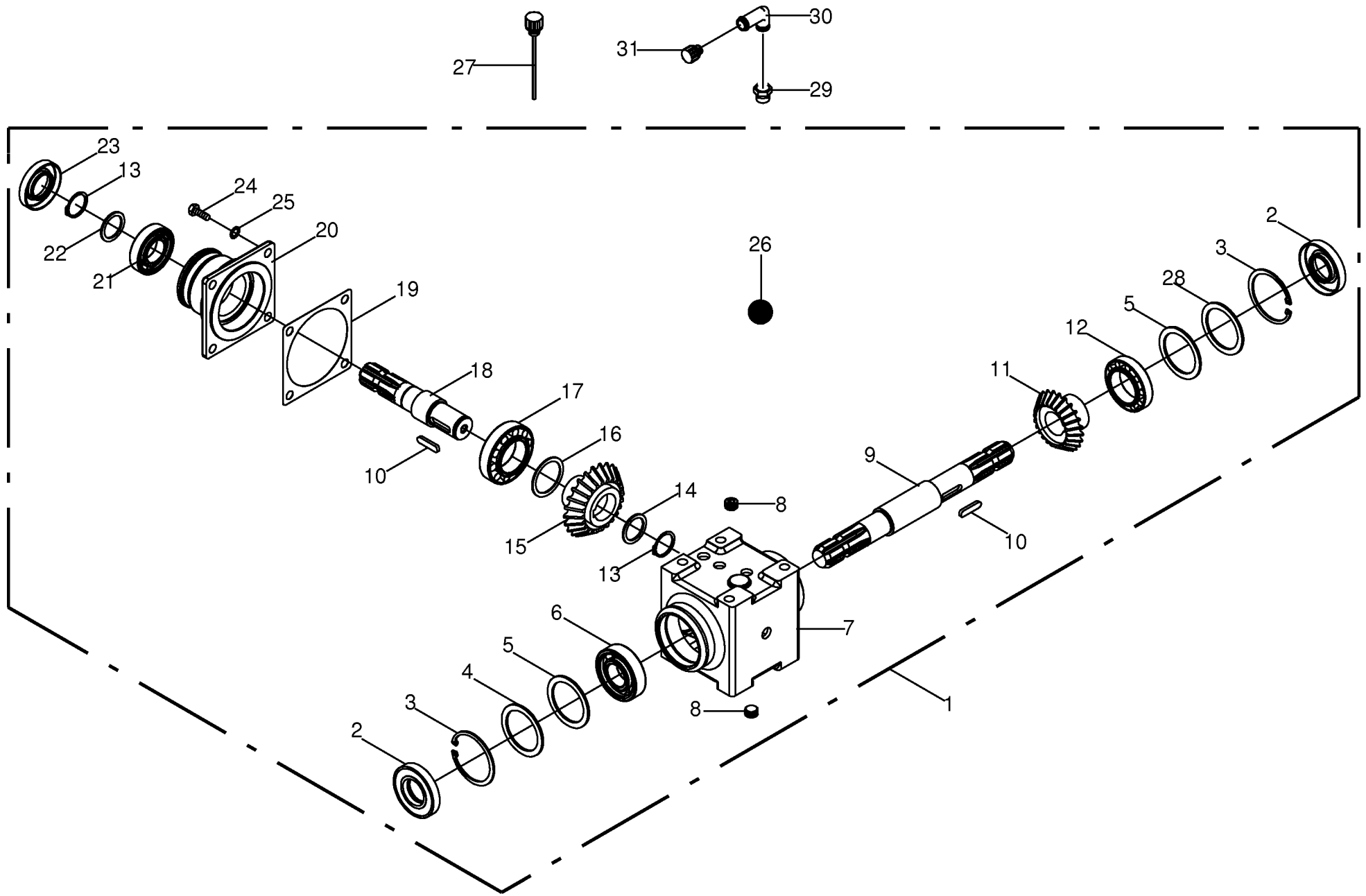




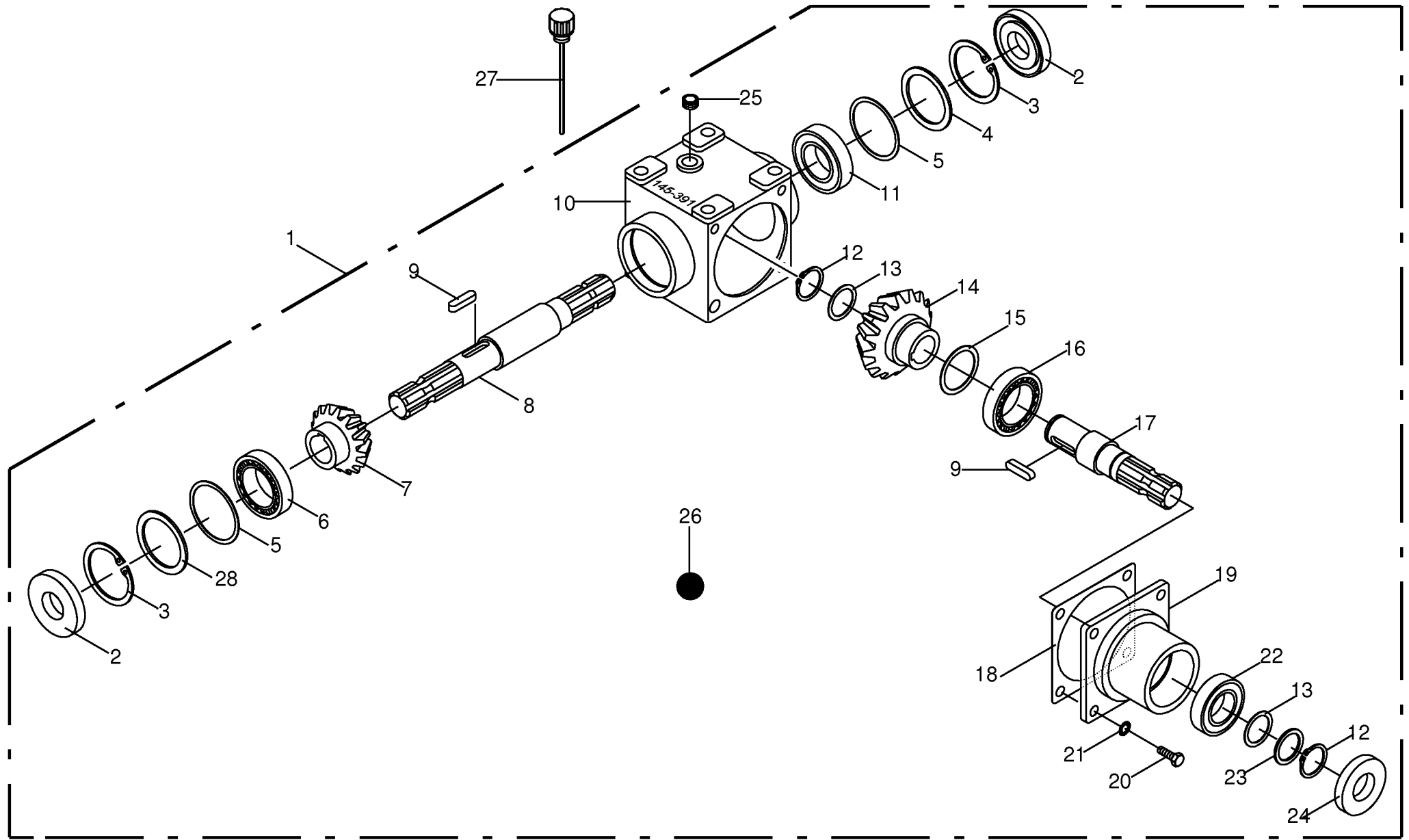




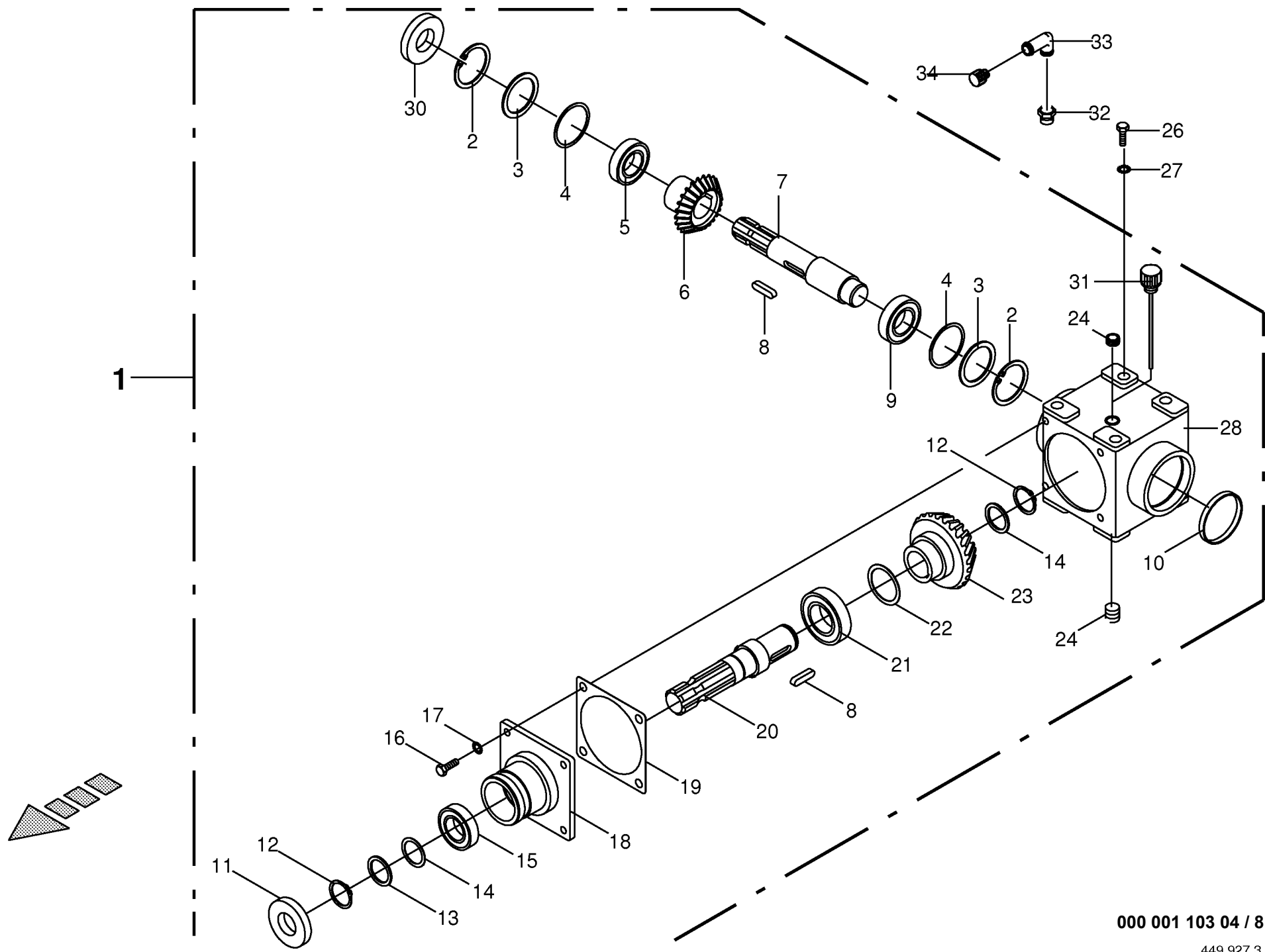




T-Getriebe - Swadro 807 / 809					833001 -	S W 8 0 7	S W 8 0 9	S W 8 1 0				000 001 103 04	
T-Gearbox												150 367 232 3	6.0
T-Carter					Masch.-Nr-							Bemerkung/Remarks/Remarque	
Pos.	ID-Nr.	Benennung	Description	Description									
1	20 043 036 0	T-Getriebe	T-Gearbox	T-Carter		x	x						
2	00 936 339 1	Radial-Wellendichtring	Radial-shaft sealing ring	Radial-bague d'étanchéité		x	x					A 35 X 80 X 13	
3	00 911 673 0	Sicherungsring	Circlip	Circlip		x	x					80 X 2,5	
4	00 910 741 1	Stützscheibe	Supporting disc	Rondelle diélectrique		x	x					S 63 X 80 X 3	
5	00 911 022 0	Passscheibe	Shim ring	Rondelle d'ajustage		x	x					70 X 80 X 0,1	
	00 911 023 0	Passscheibe	Shim ring	Rondelle d'ajustage		x	x					70 X 80 X 0,3	
	00 911 024 1	Passscheibe	Shim ring	Rondelle d'ajustage		x	x					70 X 80 X 1,0	
6	00 930 167 0	Rillenkugellager	Grooved ball bearing	Roulement à gorge		x	x					6307	
7	00 267 330 0	Getriebegehäuse	Gearbox housing	Carter du boîte de vitesses		x	x						
8	00 906 040 1	Verschlussschraube	Screw plug	Bouchon fileté		x	x					M 18 X 1,5	
9	00 145 397 0	Getriebewelle	Gearbox shaft	Arbre de boîte de vitesse		x	x					Rd. 42 X 374	
10	00 915 122 0	Passfeder	Fit-in key	Clavette		x	x					A 10 X 8 X 40	
11	20 043 030 0	Kegelritzel	Bevel pinion	Pignon conique		x	x					Z= 17	
12	00 932 177 0	Kegelrollenlager	Taper roller bearing	Roulement à rouleaux coniques		x	x					32010 X	
13	00 911 541 0	Sicherungsring	Circlip	Circlip		x	x					A 35 X 1,5	
14	00 911 132 0	Passscheibe	Shim ring	Rondelle d'ajustage		x	x					35 X 45 X 0,3	
	00 911 133 0	Passscheibe	Shim ring	Rondelle d'ajustage		x	x					35 X 45 X 0,5	
	00 911 134 0	Passscheibe	Shim ring	Rondelle d'ajustage		x	x					35 X 45 X 1,0	
15	20 043 031 0	Kegelrad	Bevel wheel	Pignon conique		x	x					Z= 22	
16	00 910 900 0	Passscheibe	Shim ring	Rondelle d'ajustage		x	x					50 X 62 X 0,1	
	00 910 902 0	Passscheibe	Shim ring	Rondelle d'ajustage		x	x					50 X 62 X 0,3	
	00 910 903 0	Passscheibe	Shim ring	Rondelle d'ajustage		x	x					50 X 62 X 0,5	
	00 910 904 0	Passscheibe	Shim ring	Rondelle d'ajustage		x	x					50 X 62 X 1,0	
17	00 932 155 0	Kegelrollenlager	Taper roller bearing	Roulement à rouleaux coniques		x	x					32210 A	
18	00 145 215 4	Getriebewelle	Gearbox shaft	Arbre de boîte de vitesse		x	x					Rd. 42 X 193	
19	00 145 212 1	Getriebedichtung	Gearbox seal	Joint de boîte de vitesses		x	x						
20	00 146 976 4	Getriebedeckel	Gearbox cover	Couvercle du boîte de vitesses		x	x						
21	00 930 137 0	Rillenkugellager	Grooved ball bearing	Roulement à gorge		x	x					6207	
22	00 910 727 1	Stützscheibe	Supporting disc	Rondelle diélectrique		x	x					S 35 X 45 X 2,5	
23	00 936 337 1	Radial-Wellendichtring	Radial-shaft sealing ring	Radial-bague d'étanchéité		x	x					A 35 X 72 X 12	
24	00 900 655 0	6kt-Schraube	Hex head bolt	Boulon tête hex		x	x					M 12 X 25	
25	00 909 911 0	Sperrkantscheibe	Detent edged washer	Disque à bord d'arrêt		x	x					SKZ 12	
26	00 926 101 0	Getriebeöl -Id.-Nr.= 1ltr	Oil -Id.-no.= 1ltr	Huile -Id.-no.= 1ltr		0,5	0,5						
27	00 490 161 1	Ölmesstab	Oil level dipstick	Jauge de niveau d'huile		x	x					M 18 X 1,5	
28	90 001 226 0	Stützscheibe	Supporting disc	Rondelle diélectrique		x	x					S 70 X 80 X 3	
29	00 920 931 0	Gewindereduzierstutzen	Threaded reducing adapter	Raccord reducteur filete		x	x					M 18 X 1,5 - R 1/4"	
30	00 925 901 0	Winkel	Angle	Angle		x	x					1/4"	
31	00 919 821 2	Belüftungsfilter	Breather	Reniflard		x	x					R 1/4"	



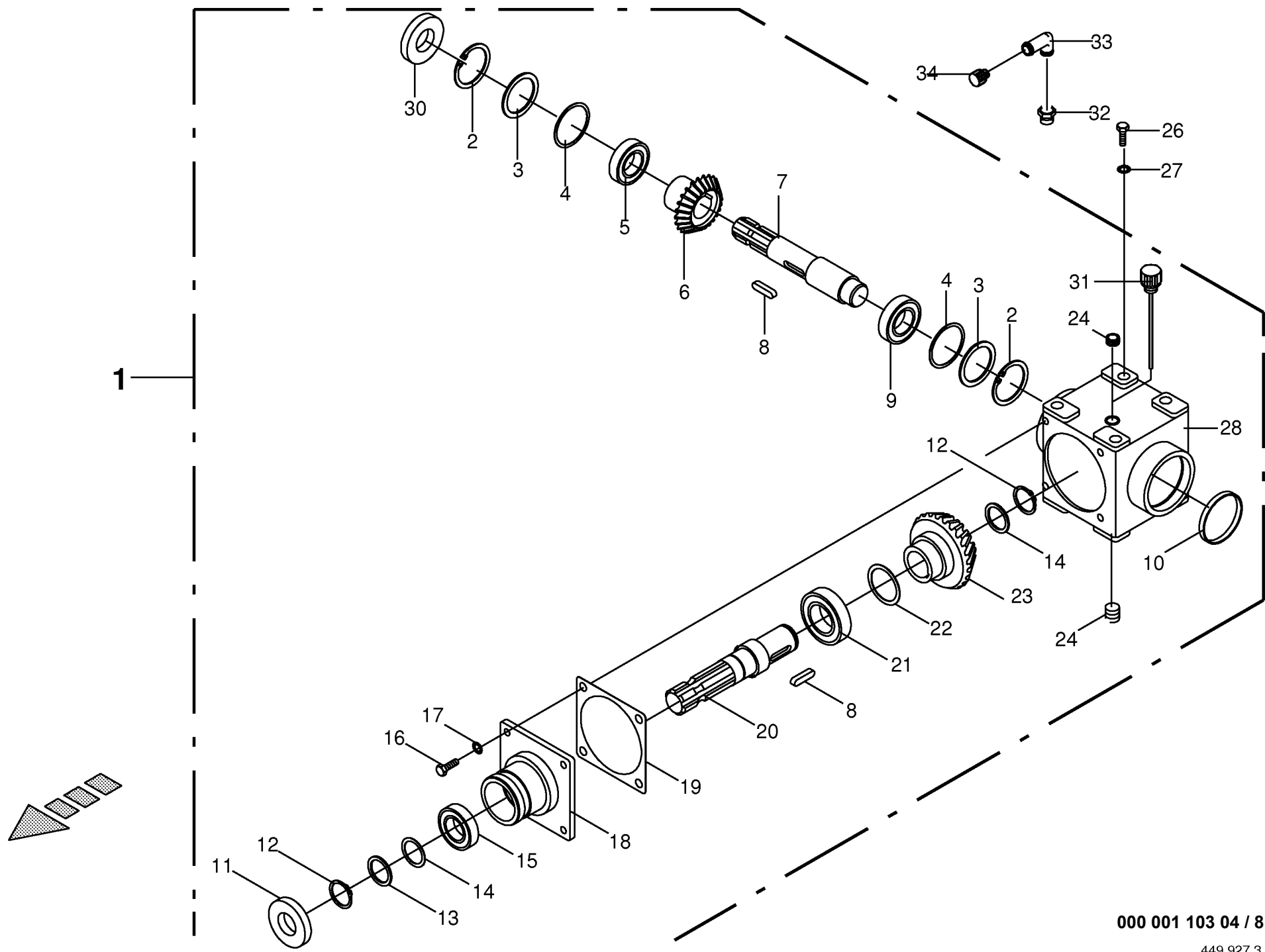




000 001 103 04 / 8.0

449 927 3

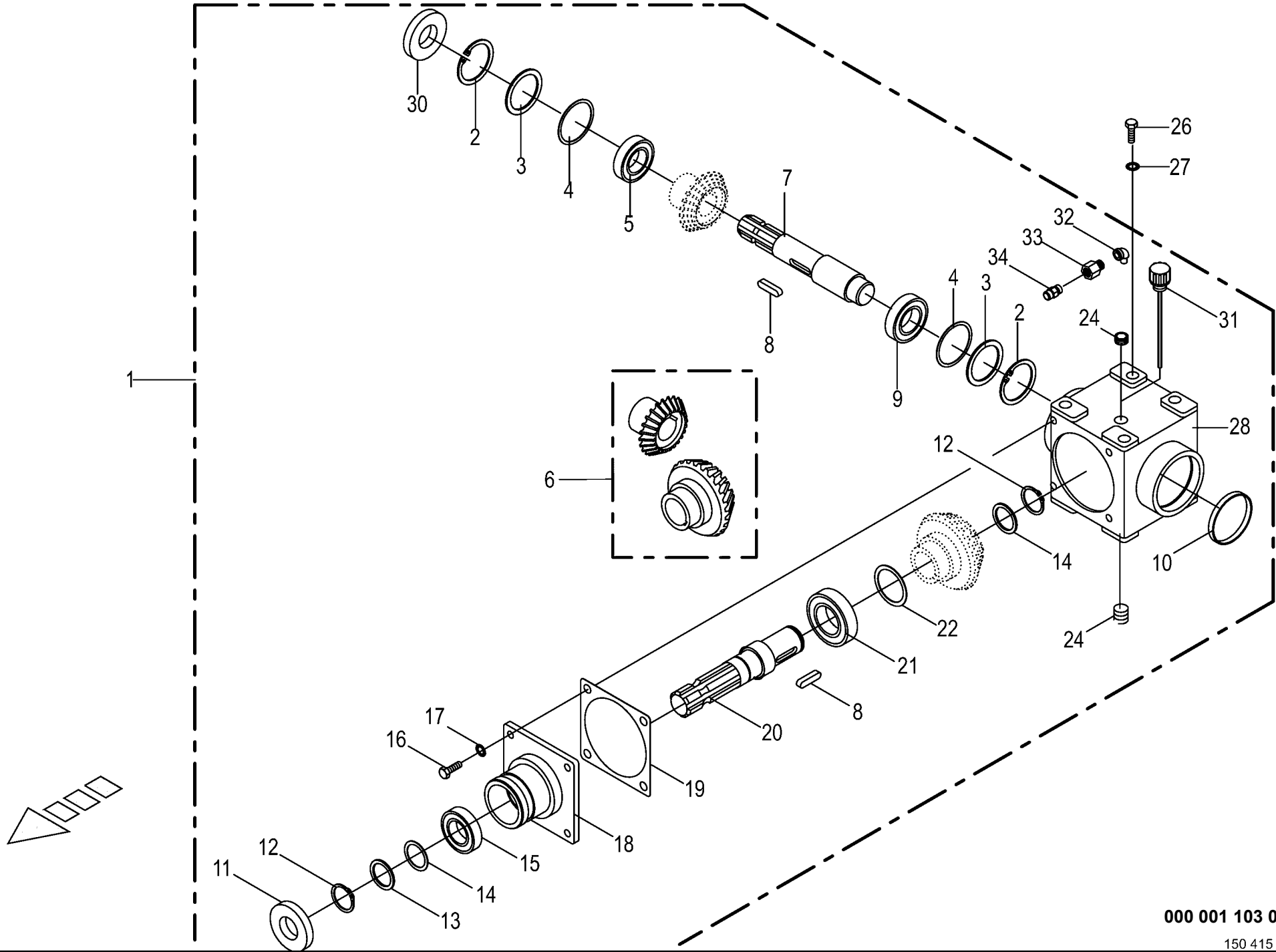
Hauptgetriebe -540 U/min Main gearbox Carter principal					833001 - 864130	S W 8 0 7	S W 8 0 9	S W 8 1 0				000 001 103 04	
Pos.	ID-Nr.	Benennung	Description	Description	Masch.-Nr-							449 927 3	8.0
												Bemerkung/Remarks/Remarque	
1	00 253 070 3	Hauptgetriebe	Main gearbox	Boîte de vitesses principal		x	x	x					
	00 926 101 0	Getriebeöl -Id.-Nr.= 1ltr	Oil -Id.-no.= 1ltr	Huile -Id.-no.= 1ltr		0,5	0,5	0,5					
2	00 911 673 0	Sicherungsring	Circlip	Circlip		x	x	x				80 X 2,5	
3	00 910 741 1	Stützscheibe	Supporting disc	Rondelle diélectrique		x	x	x				S 63 X 80 X 3	
4	00 911 022 0	Passscheibe	Shim ring	Rondelle d'ajustage		x	x	x				70 X 80 X 0,1	
	00 911 023 0	Passscheibe	Shim ring	Rondelle d'ajustage		x	x	x				70 X 80 X 0,3	
	00 911 024 1	Passscheibe	Shim ring	Rondelle d'ajustage		x	x	x				70 X 80 X 1,0	
5	00 932 177 0	Kegelrollenlager	Taper roller bearing	Roulement à rouleaux coniques		x	x	x				32010 X	
6	00 146 984 1	Kegelrad	Bevel wheel	Pignon conique		x	x	x				Z= 16	
7	00 146 974 1	Getriebewelle	Gearbox shaft	Arbre de boîte de vitesse		x	x	x				Rd. 42 X 270	
8	00 915 122 0	Passfeder	Fit-in key	Clavette		x	x	x				A 10 X 8 X 40	
9	00 930 167 0	Rillenkugellager	Grooved ball bearing	Roulement à gorge		x	x	x				6307	
10	00 925 205 2	Verschlussdeckel	Sealing cap	Couvercle de fermeture		x	x	x				Rd. 80	
11	00 936 337 1	Radial-Wellendichtring	Radial-shaft sealing ring	Radial-bague d'étanchéité		x	x	x				A 35 X 72 X 12	
12	00 911 541 0	Sicherungsring	Circlip	Circlip		x	x	x				A 35 X 1,5	
13	00 910 727 1	Stützscheibe	Supporting disc	Rondelle diélectrique		x	x	x				S 35 X 45 X 2,5	
14	00 911 130 0	Passscheibe	Shim ring	Rondelle d'ajustage		x	x	x				35 X 45 X 0,1	
	00 911 132 0	Passscheibe	Shim ring	Rondelle d'ajustage		x	x	x				35 X 45 X 0,3	
	00 911 133 0	Passscheibe	Shim ring	Rondelle d'ajustage		x	x	x				35 X 45 X 0,5	
	00 911 134 0	Passscheibe	Shim ring	Rondelle d'ajustage		x	x	x				35 X 45 X 1,0	
15	00 930 137 0	Rillenkugellager	Grooved ball bearing	Roulement à gorge		x	x	x				6207	
16	00 900 655 0	6kt-Schraube	Hex head bolt	Boulon tête hex		x	x	x				M 12 X 25	
17	00 909 910 1	Sperrkantscheibe	Detent edged washer	Disque à bord d'arrêt		x	x	x				SKM 12	
18	00 146 976 4	Getriebedeckel	Gearbox cover	Couvercle du boîte de vitesses		x	x	x					
19	00 145 212 1	Getriebedichtung	Gearbox seal	Joint de boîte de vitesses		x	x	x					
20	00 145 215 4	Getriebewelle	Gearbox shaft	Arbre de boîte de vitesse		x	x	x				Rd. 42 X 193	
21	00 932 155 0	Kegelrollenlager	Taper roller bearing	Roulement à rouleaux coniques		x	x	x				32210 A	
22	00 910 900 0	Passscheibe	Shim ring	Rondelle d'ajustage		x	x	x				50 X 62 X 0,1	
	00 910 902 0	Passscheibe	Shim ring	Rondelle d'ajustage		x	x	x				50 X 62 X 0,3	
	00 910 903 0	Passscheibe	Shim ring	Rondelle d'ajustage		x	x	x				50 X 62 X 0,5	
	00 910 904 0	Passscheibe	Shim ring	Rondelle d'ajustage		x	x	x				50 X 62 X 1,0	
23	00 146 985 2	Kegelrad	Bevel wheel	Pignon conique		x	x	x				Z= 22	
24	00 906 040 1	Verschlusschraube	Screw plug	Bouchon fileté		x	x	x				M 18 X 1,5	
26	00 900 673 0	6kt-Schraube	Hex head bolt	Boulon tête hex		x	x	x				M 16 X 25	
27	00 909 912 1	Sperrkantscheibe	Detent edged washer	Disque à bord d'arrêt		x	x	x				SKM 16	
28	00 267 330 0	Getriebegehäuse	Gearbox housing	Carter du boîte de vitesses		x	x	x					
30	00 936 339 1	Radial-Wellendichtring	Radial-shaft sealing ring	Radial-bague d'étanchéité		x	x	x				A 35 X 80 X 13	
31	00 490 161 1	Ölmessstab	Oil level dipstick	Jauge de niveau d'huile		x	x	x				M 18 X 1,5	



000 001 103 04 / 8.0

449 927 3

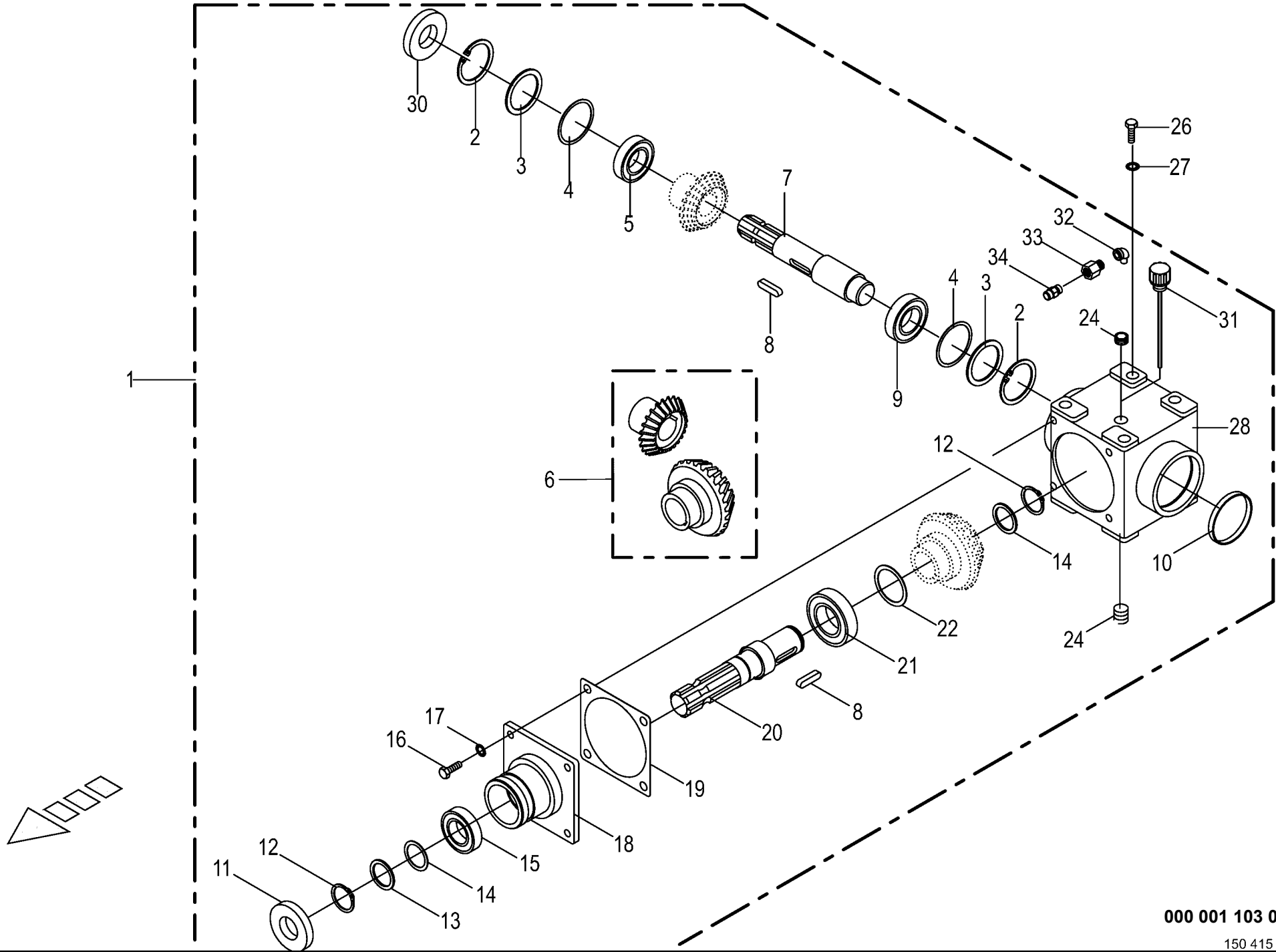




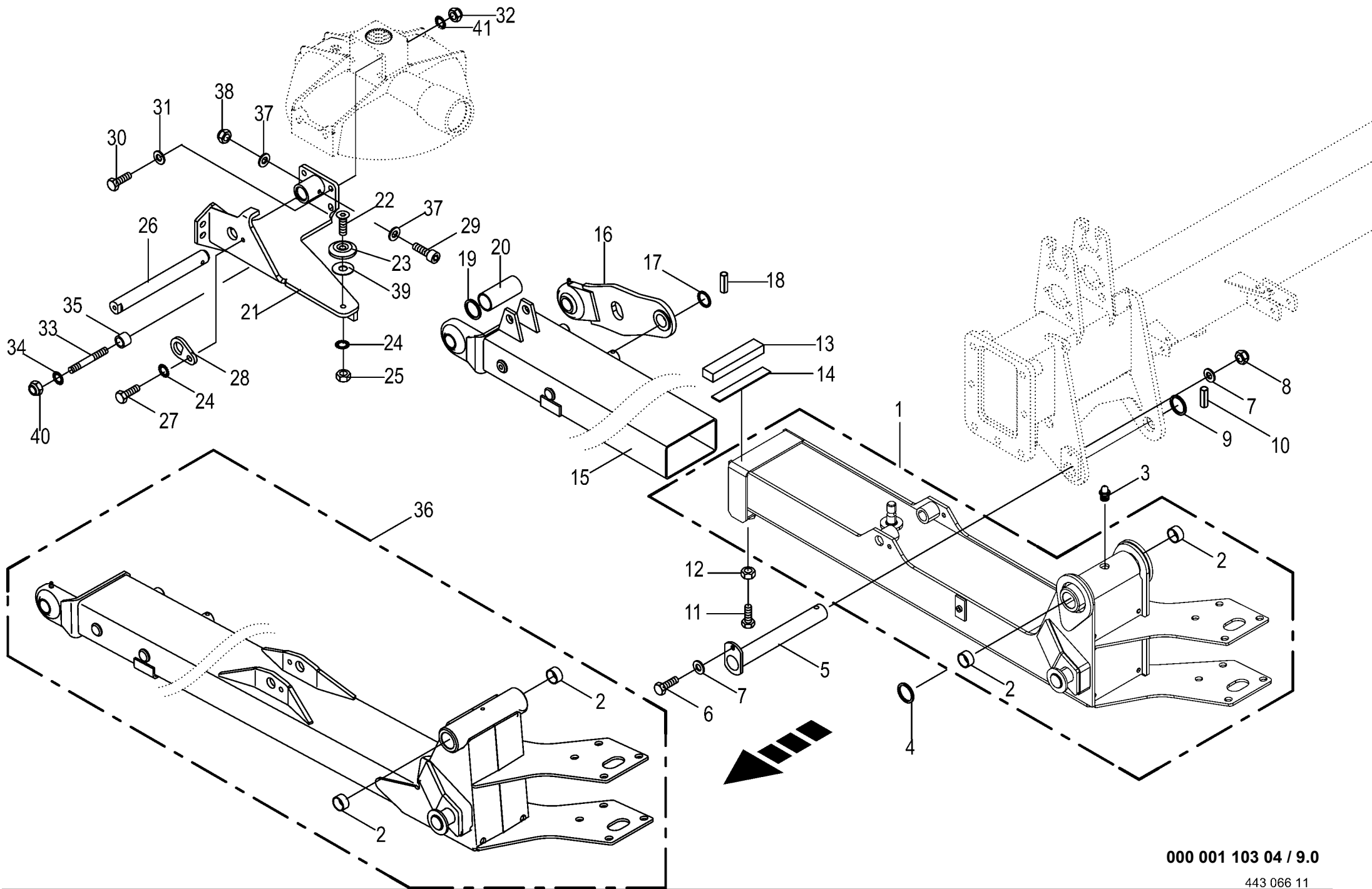
000 001 103 04 / 8.1

150 415 914 02

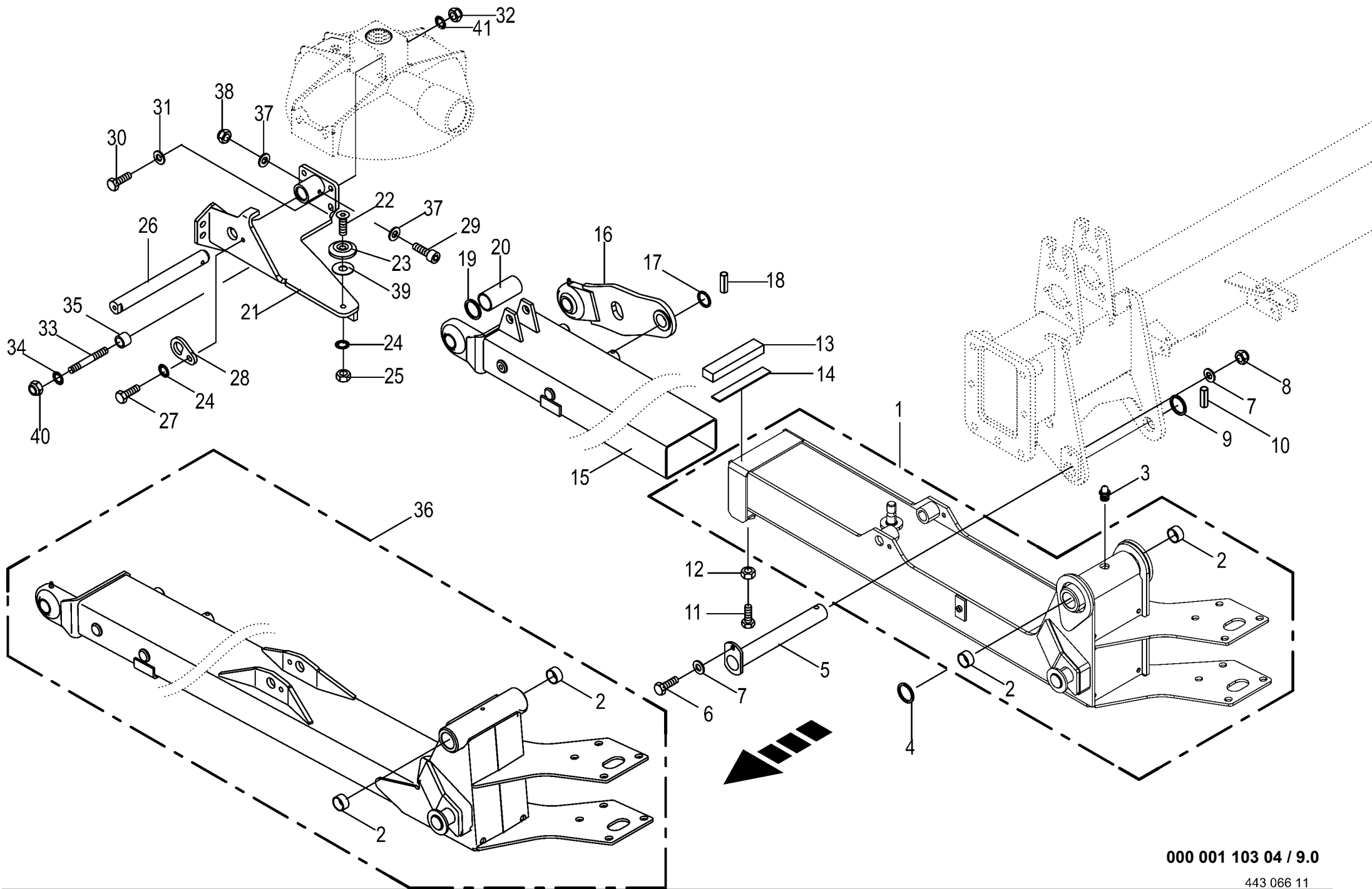
Hauptgetriebe -540 U/min Main gearbox Carter principal					864131 -	S W 8 0 7	S W 8 0 9	S W 8 1 0				000 001 103 04
											150 415 914 2	8.1
Pos.	ID-Nr.	Benennung	Description	Description	Masch.-Nr-						Bemerkung/Remarks/Remarque	
1	20 046 009 0	Winkelgetriebe mont. Z16/Z22	Angular gear assembl. Z16/Z22	Transmission en angle ass. Z16/Z22		x	x	x				
2	00 926 101 0	Getriebeöl -ld.-Nr.= 1ltr	Oil -ld.-no.= 1ltr	Huile -ld.-no.= 1ltr		1,0	1,0	1,0				
	00 911 673 0	Sicherungsring	Circlip	Circlip		x	x	x			80 X 2,5	
3	00 910 741 1	Stützscheibe	Supporting disc	Rondelle diélectrique		x	x	x			S 63 X 80 X 3	
4	00 911 022 0	Passscheibe	Shim ring	Rondelle d'ajustage		x	x	x			70 X 80 X 0,1	
	00 911 023 0	Passscheibe	Shim ring	Rondelle d'ajustage		x	x	x			70 X 80 X 0,3	
	00 911 024 1	Passscheibe	Shim ring	Rondelle d'ajustage		x	x	x			70 X 80 X 1,0	
5	00 932 177 0	Kegelrollenlager	Taper roller bearing	Roulement à rouleaux coniques		x	x	x			32010 X	
6	20 230 147 0	Kegelradsatz M=5 Z=22/16 90°	Bevel gear kit M=5 Z=22/16 90deg	Jeu de roues coniques M=5 Z=22/16 90°		x	x	x				
7	00 146 974 1	Getriebewelle	Gearbox shaft	Arbre de boîte de vitesse		x	x	x			Rd. 42 X 270	
8	00 915 122 0	Passfeder	Fit-in key	Clavette		x	x	x			A 10 X 8 X 40	
9	00 930 167 0	Rillenkugellager	Grooved ball bearing	Roulement à gorge		x	x	x			6307	
10	00 925 205 2	Verschlussdeckel	Sealing cap	Couvercle de fermeture		x	x	x			Rd. 80	
11	00 936 337 1	Radial-Wellendichtring	Radial-shaft sealing ring	Radial-bague d'étanchéité		x	x	x			A 35 X 72 X 12	
12	00 911 541 0	Sicherungsring	Circlip	Circlip		x	x	x			A 35 X 1,5	
13	00 910 727 1	Stützscheibe	Supporting disc	Rondelle diélectrique		x	x	x			S 35 X 45 X 2,5	
14	00 911 130 0	Passscheibe	Shim ring	Rondelle d'ajustage		x	x	x			35 X 45 X 0,1	
	00 911 132 0	Passscheibe	Shim ring	Rondelle d'ajustage		x	x	x			35 X 45 X 0,3	
	00 911 133 0	Passscheibe	Shim ring	Rondelle d'ajustage		x	x	x			35 X 45 X 0,5	
	00 911 134 0	Passscheibe	Shim ring	Rondelle d'ajustage		x	x	x			35 X 45 X 1,0	
15	00 930 137 0	Rillenkugellager	Grooved ball bearing	Roulement à gorge		x	x	x			6207	
16	00 900 655 0	6kt-Schraube	Hex head bolt	Boulon tête hex		x	x	x			M 12 X 25	
17	00 909 910 1	Sperrkantscheibe	Detent edged washer	Disque à bord d'arrêt		x	x	x			SKM 12	
18	00 146 976 4	Getriebedeckel	Gearbox cover	Couvercle du boîte de vitesses		x	x	x				
19	00 145 212 1	Getriebedichtung	Gearbox seal	Joint de boîte de vitesses		x	x	x				
20	00 145 215 4	Getriebewelle	Gearbox shaft	Arbre de boîte de vitesse		x	x	x			Rd. 42 X 193	
21	00 932 155 0	Kegelrollenlager	Taper roller bearing	Roulement à rouleaux coniques		x	x	x			32210 A	
22	00 910 900 0	Passscheibe	Shim ring	Rondelle d'ajustage		x	x	x			50 X 62 X 0,1	
	00 910 902 0	Passscheibe	Shim ring	Rondelle d'ajustage		x	x	x			50 X 62 X 0,3	
	00 910 903 0	Passscheibe	Shim ring	Rondelle d'ajustage		x	x	x			50 X 62 X 0,5	
	00 910 904 0	Passscheibe	Shim ring	Rondelle d'ajustage		x	x	x			50 X 62 X 1,0	
24	00 906 040 1	Verschlusschraube	Screw plug	Bouchon fileté		x	x	x			M 18 X 1,5	
26	00 900 673 0	6kt-Schraube	Hex head bolt	Boulon tête hex		x	x	x			M 16 X 25	
27	00 909 912 1	Sperrkantscheibe	Detent edged washer	Disque à bord d'arrêt		x	x	x			SKM 16	
28	00 267 330 0	Getriebegehäuse	Gearbox housing	Carter du boîte de vitesses		x	x	x				
30	00 936 339 1	Radial-Wellendichtring	Radial-shaft sealing ring	Radial-bague d'étanchéité		x	x	x			A 35 X 80 X 13	







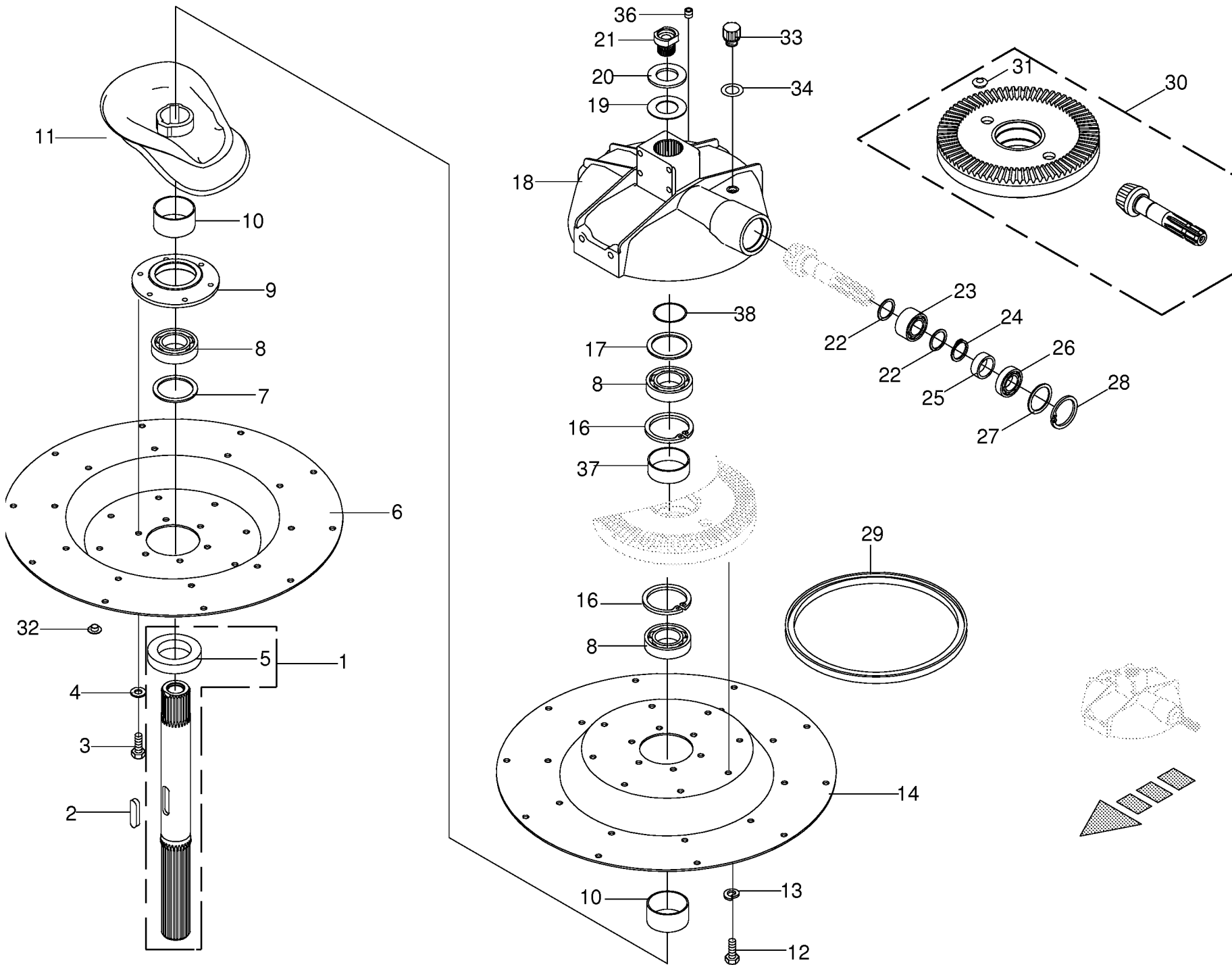
Auslegearm rechts / links Control lever right / left Levier de commande droite / gauche						833001 -	S W 8 0 7	S W 8 0 9	S W 8 1 0				000 001 103 04	
													443 066 11	9.0
Pos.	ID-Nr.	Benennung	Description	Description	Masch.-Nr-								Bemerkung/Remarks/Remarque	
1	00 267 346 2	Auslegerarm Aussenprofil vorne m. Buchse	Outrig. arm ext. profile front w bushing	Bras extérieur avant+douille				x						
	00 267 347 2	Auslegerarm Außenprofil hint. m. Buchse	Outrig. arm ext. profile rear w. bushing	Bras profilé extérieur arr. avec douille					x					
2	90 000 127 0	Lagerbuchse	Bearing bush	Coussinet		x	x	x					35 X 39 X 30	
3	00 919 105 0	Kegelschmiernippel	Grease nipple	Graisneur à cone		x	x	x					AM 8 X 1	
4	00 911 136 1	Passscheibe	Shim ring	Rondelle d'ajustage		x	x	x					35 X 45 X 2,0	
5	00 268 245 3	Bolzen 35x287	Bolts 35x287	Boulon 35x287		x	x	x						
6	00 900 638 0	6kt-Schraube	Hex head bolt	Boulon tête hex		x	x	x					M 10 X 35	
7	00 910 414 0	Scheibe	Washer	Rondelle		x	x	x					10,5 X 21 X 2	
8	00 908 758 0	Sicherungsmutter	Locknut	Écrou hex		x	x	x					M 10	
9	00 910 727 1	Stützscheibe	Supporting disc	Rondelle diélectrique		x	x	x					S 35 X 45 X 2,5	
10	00 912 717 2	Spannstift	Roll pin	Goupille de serrage		x	x	x					10 X 55	
11	00 900 675 0	6kt-Schraube	Hex head bolt	Boulon tête hex				x					M 16 X 40	
12	00 908 620 0	6kt-Mutter -niedrige Form	Hex nut -low form	Écrou hex -forme basse				x					M 16	
13	00 268 266 0	Justierklotz	Adjusting block	Bloc d'ajustage				x					22 X 32 X 150	
14	00 268 267 1	Auflage	Plating	Tirage				x					3 X 25 X 160	
15	00 267 396 2	Auslegearm Innenprofil rechts	Outrigger arm inner profile right	Bras profilé intérieur droit					x					
	20 043 037 1	Auslegearm Innenprofil hinten, links	Outrigger arm inner profile rear left	Bras de flèche profilé int. arr., ga.					x					
16	20 042 006 0	Pendelstrebe	Pendular strut	Contrefiche pendule		x	x	x						
17	00 910 516 1	Scheibe	Washer	Rondelle		x	x	x					33 X 56 X 4	
18	00 912 677 2	Spannstift	Roll pin	Goupille de serrage		x	x	x					8 X 55	
19	00 910 864 1	Passscheibe	Shim ring	Rondelle d'ajustage		x	x	x					30 X 42 X 1,0	
20	20 041 670 0	Buchse	Bushing	Douille		x	x	x					35,9 X 42,4 X 125	
21	00 268 150 4	Pendelbock -rechts	Pendular bent -right	Tabouret pendulaire -droite		x	x	x						
	00 268 157 4	Pendelbock -links	Pendular bent -left	Tabouret pendulaire -gauche		x	x	x						
22	00 904 050 0	Senkschraube	Countersunk screw	Vis à tête fraisée		x	x	x					M 10 X 50	
23	90 000 352 0	Senkschraube	Countersunk screw	Vis à tête fraisée		x	x	x					M 10 X 40 -10.9	
24	00 231 040 0	Scheibe	Washer	Rondelle		x	x	x					23 X 48 X 5	
25	00 909 909 1	Sperrkantscheibe	Detent edged washer	Disque à bord d'arrêt		x	x	x					SKM 10	
26	00 908 758 0	Sicherungsmutter	Locknut	Écrou hex		x	x	x					M 10	
27	20 042 620 0	Bolzen	Pin	Boulon		x	x	x					Rd. 30 X 286	
28	00 900 634 0	6kt-Schraube	Hex head bolt	Boulon tête hex		x	x	x					M 10 X 20	
29	20 043 753 0	Verdrehsicherung	Twist lock	Sécurité antirotation		x	x	x						
30	90 002 041 0	Zylinderschraube	Allen screw	Vis tête cylindrique		x	x	x					M 5 x 55	
31	00 901 462 2	6kt-Schraube	Hex head bolt	Boulon tête hex		x	x	x					M 12 X 120 -10.9	
	00 901 095 1	6kt-Schraube	Hex head bolt	Boulon tête hex		x	x	x					M 12 X 140	



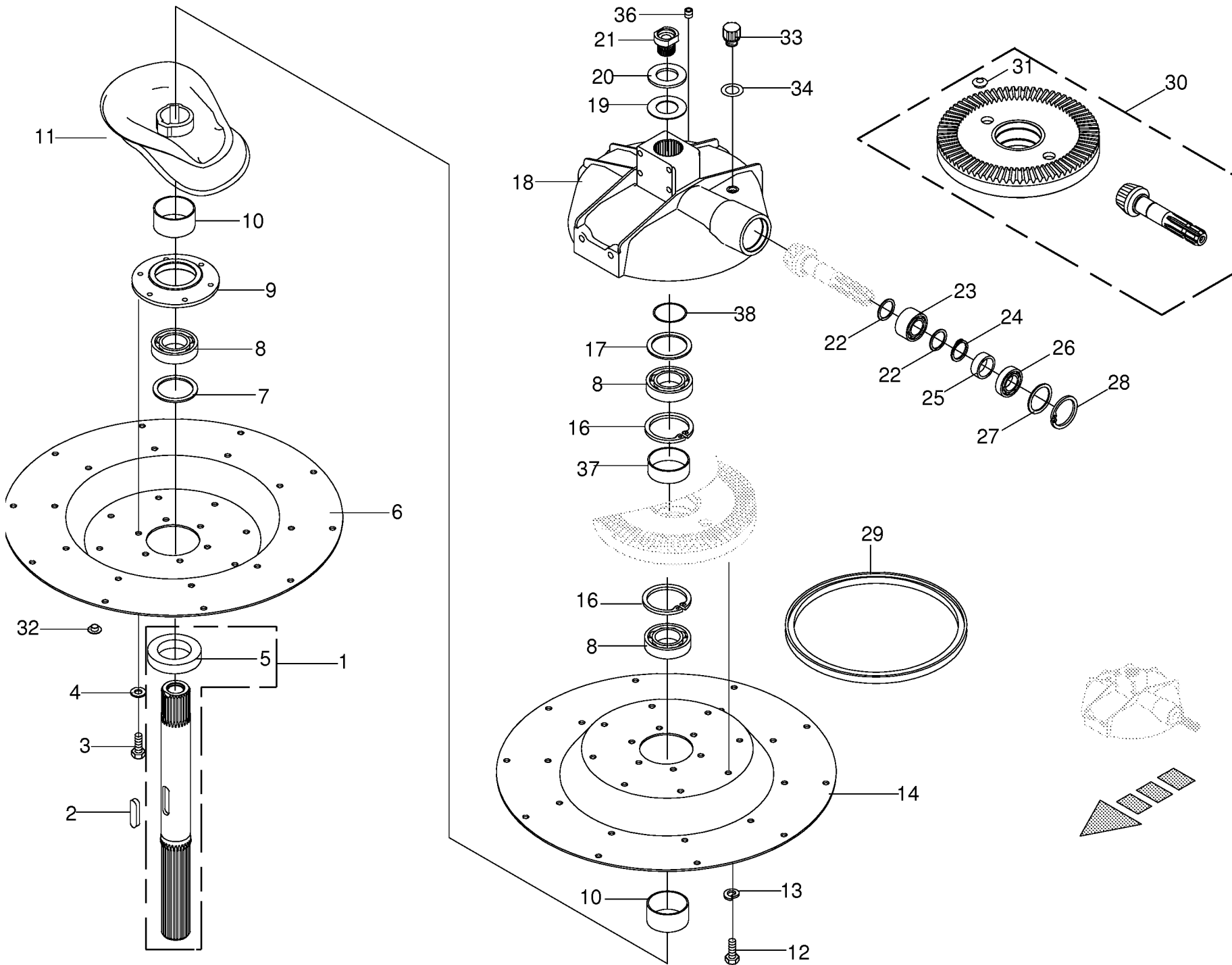
000 001 103 04 / 9.0

443 066 11

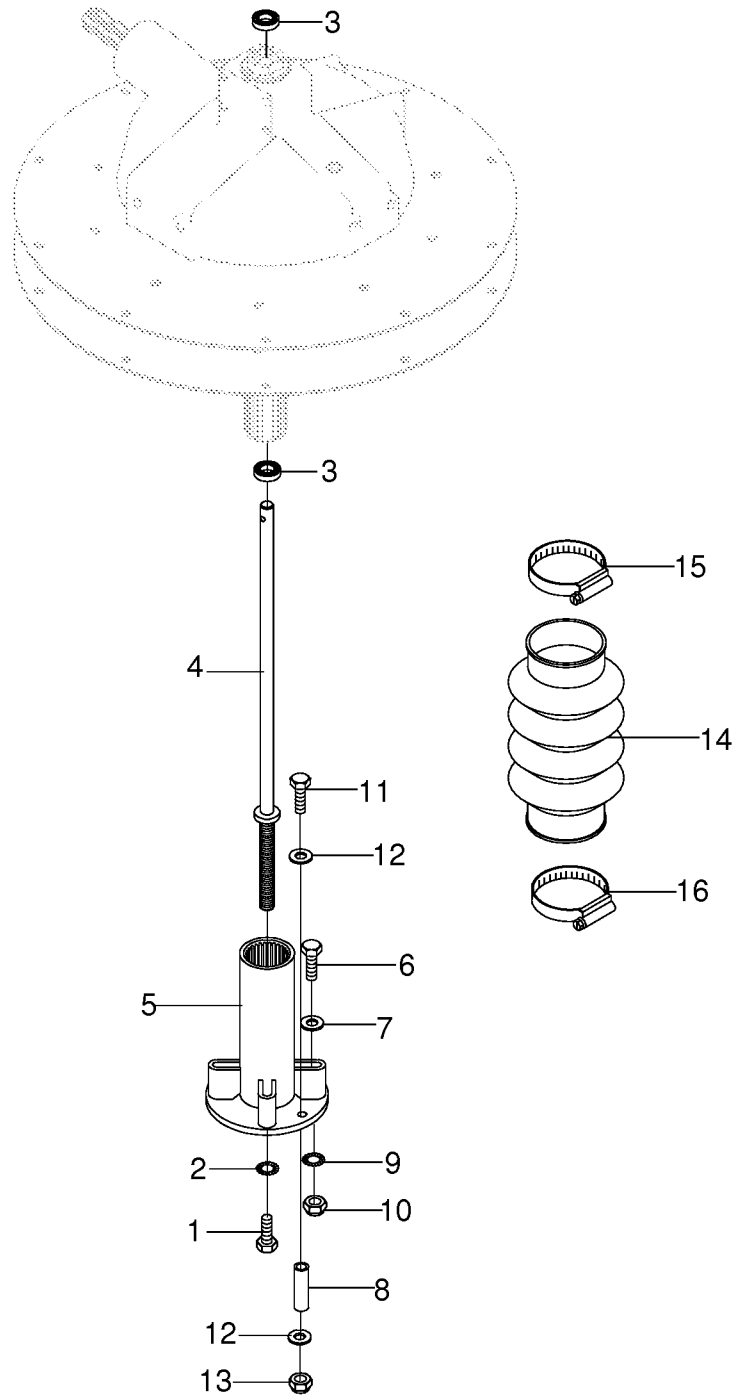




Kreisel - 10 Arme						833001 -	S W 8 0 7	S W 8 0 9	S W 8 1 0				000 001 103 04	
Rotor Rotor													150 313 689 4	10.0
Pos.	ID-Nr.	Benennung	Description	Description	Masch.-Nr-								Bemerkung/Remarks/Remarque	
1	20 042 359 0	Hohlwelle	Hollow shaft	Arbre creux		x								
2	00 915 004 0	Passfeder	Fit-in key	Clavette		x							A 18 X 11 X 70	
3	00 900 653 0	6kt-Schraube	Hex head bolt	Boulon tête hex		x							M 12 X 20	
4	00 910 609 0	Scheibe	Washer	Rondelle		x							13 X 37 X 3	
5	00 266 375 0	Konusscheibe	Cone disk	Disque de cône		x							Rd. 95 X 60 X 19	
6	00 268 113 1	Kreiselteller -10 Arme	Rotor plate -10 arms	Assiette de rotor -10 bras		x								
7	00 910 740 1	Stützscheibe	Supporting disc	Rondelle diélectrique		x							S 60 X 75 X 3,0	
8	00 930 156 0	Rillenkugellager	Grooved ball bearing	Roulement à gorge		x							6012 2RS	
9	00 268 084 1	Lagergehäuse	Bearing housing	Cage de roulement		x							Rd. 180	
10	00 268 090 0	Distanzhülse	Spacer bushing	Douille entretoise		x							62,8 X 70 X 36	
11	00 268 056 1	Kurvenbahn	Cam track	Trajet de courbe		x								
12	00 900 653 0	6kt-Schraube	Hex head bolt	Boulon tête hex		x							M 12 X 20	
13	00 910 035 0	Federring	Spring washer	Rondelle elastique		x							B 12	
14	00 268 112 1	Kreiselteller	Rotor plate	Assiette de rotor		x								
16	00 911 681 0	Sicherungsring	Circlip	Circlip		x							I 95 X 3,0	
17	00 911 002 0	Passscheibe	Shim ring	Rondelle d'ajustage		x							60 X 75 X 0,3	
	00 911 003 0	Passscheibe	Shim ring	Rondelle d'ajustage		x							60 X 75 X 0,5	
	00 911 004 0	Passscheibe	Shim ring	Rondelle d'ajustage		x							60 X 75 X 1,0	
	00 911 005 1	Passscheibe	Shim ring	Rondelle d'ajustage		x							60 X 75 X 2,0	
18	00 268 050 4	Getriebegehäuse	Gearbox housing	Carter du boîte de vitesses		x								
19	00 910 372 0	Sicherungsscheibe	Lock washer	Rondelle de protection		x							37 X 66 X 1,6	
20	00 200 450 2	Scheibe	Washer	Rondelle		x							36 X 70,5 X 8	
21	20 041 810 0	Schraube	Screw	Boulon		x							M 36	
22	00 911 132 0	Passscheibe	Shim ring	Rondelle d'ajustage		x							35 X 45 X 0,3	
	00 911 133 0	Passscheibe	Shim ring	Rondelle d'ajustage		x							35 X 45 X 0,5	
	00 911 134 0	Passscheibe	Shim ring	Rondelle d'ajustage		x							35 X 45 X 1,0	
	00 911 136 1	Passscheibe	Shim ring	Rondelle d'ajustage		x							35 X 45 X 2,0	
23	00 931 122 0	Schrägkugellager	Angular ball bearing	Roulement en biais		x							3207 2RS	
24	00 911 541 0	Sicherungsring	Circlip	Circlip		x							A 35 X 1,5	
25	00 332 490 0	Distanzbuchse	Spacer bushing	Entretoise prise femelle		x							35,9 X 42,4 X 15	
26	00 930 537 0	Rillenkugellager	Grooved ball bearing	Roulement à gorge		x							6207 2RS	
27	00 910 912 0	Passscheibe	Shim ring	Rondelle d'ajustage		x							56 X 72 X 0,3	
	00 910 913 0	Passscheibe	Shim ring	Rondelle d'ajustage		x							56 X 72 X 0,5	
	00 910 914 0	Passscheibe	Shim ring	Rondelle d'ajustage		x							56 X 72 X 1,0	
	00 910 915 0	Passscheibe	Shim ring	Rondelle d'ajustage		x							56 X 72 X 2,0	
28	00 911 668 0	Sicherungsring	Circlip	Circlip		x							72 X 2,5	
29	00 936 063 0	Radial-Wellendichtring	Radial-shaft sealing ring	Radial-bague d'étanchéité		x							A 335 X 375 X 18	
30	20 040 517 0	Radsatz	Set of wheels	Jeu de roues		x							Z= 10 / Z= 62	



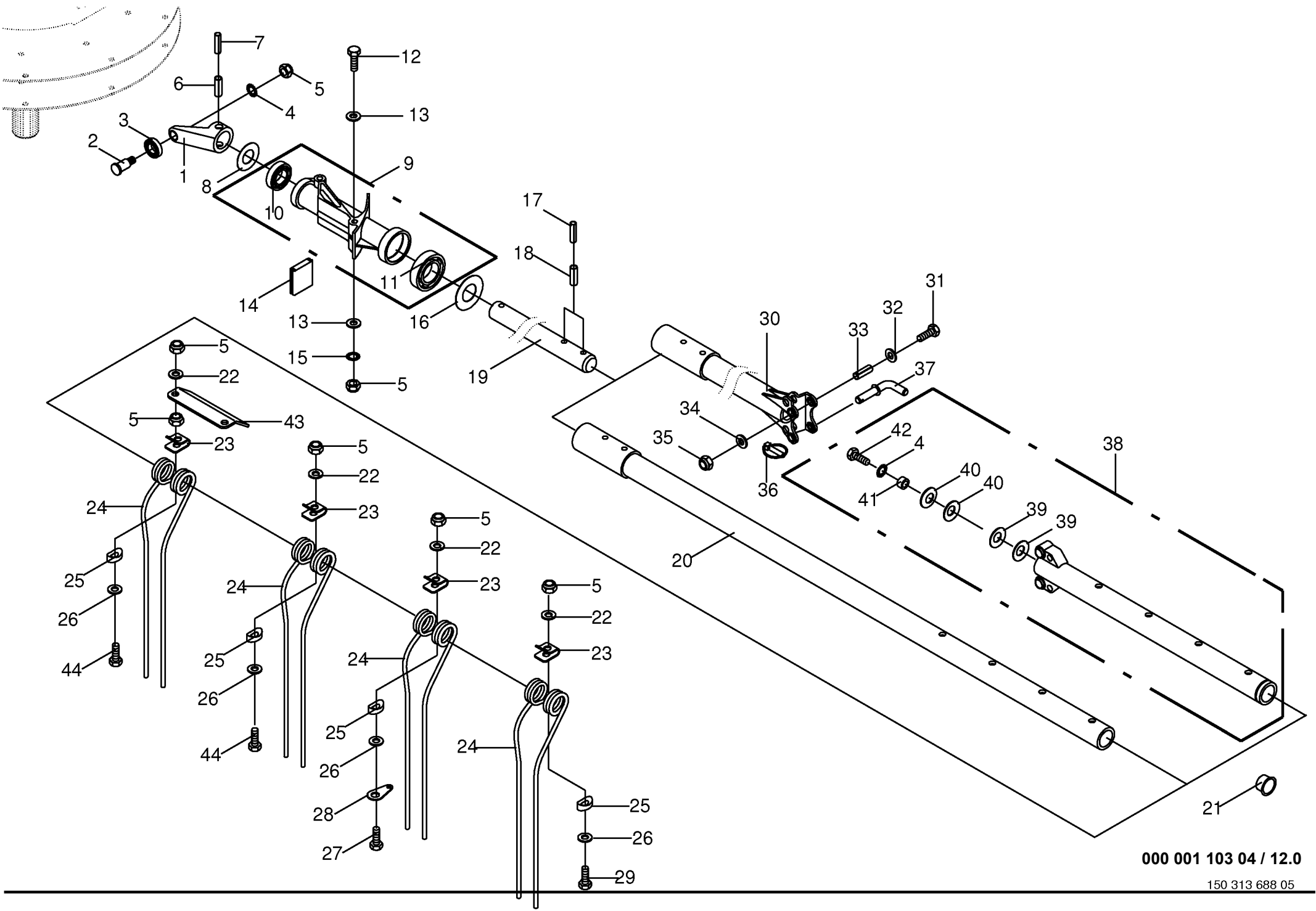




000 001 103 04 / 11.0

444 648 5

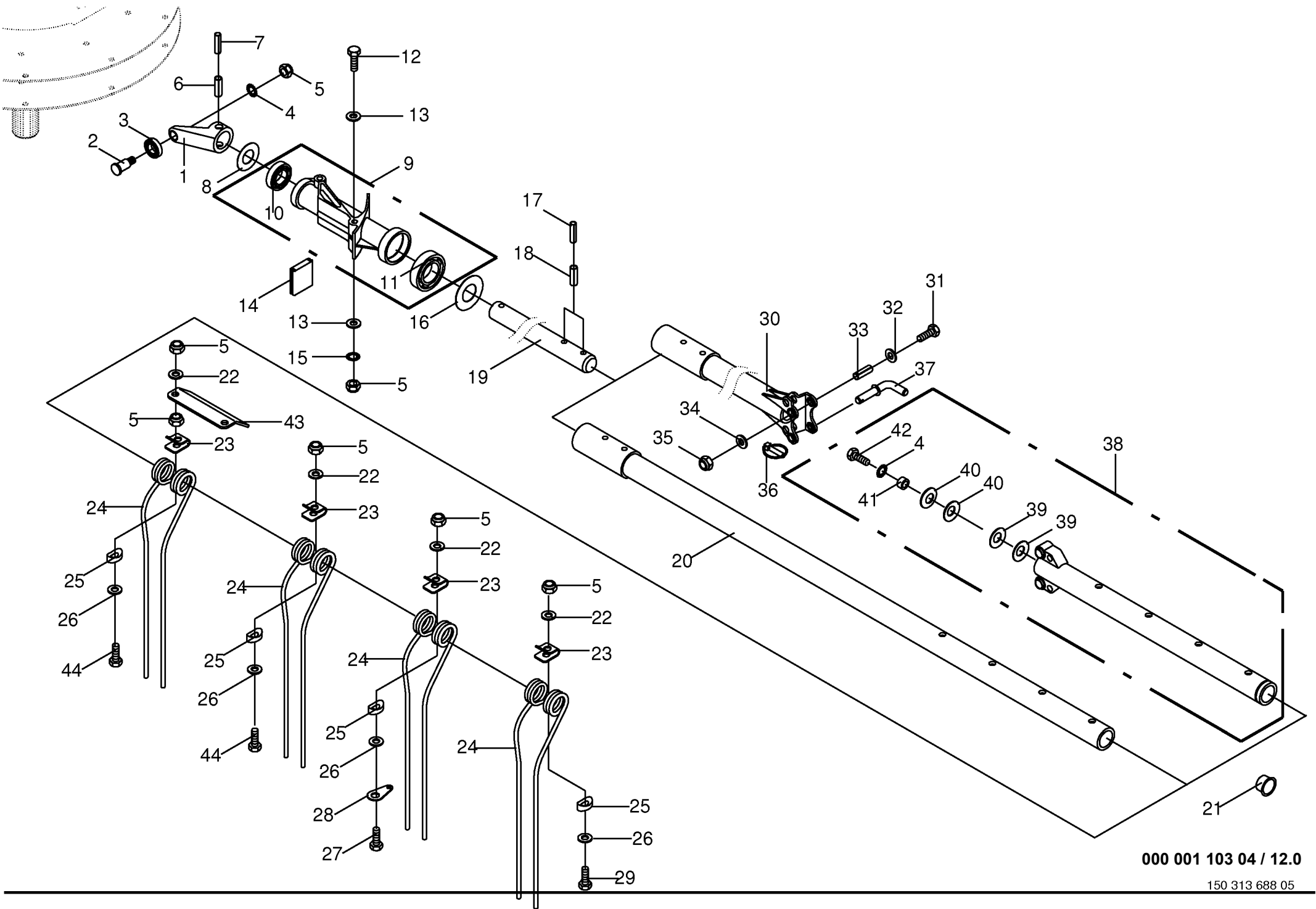




000 001 103 04 / 12.0

150 313 688 05

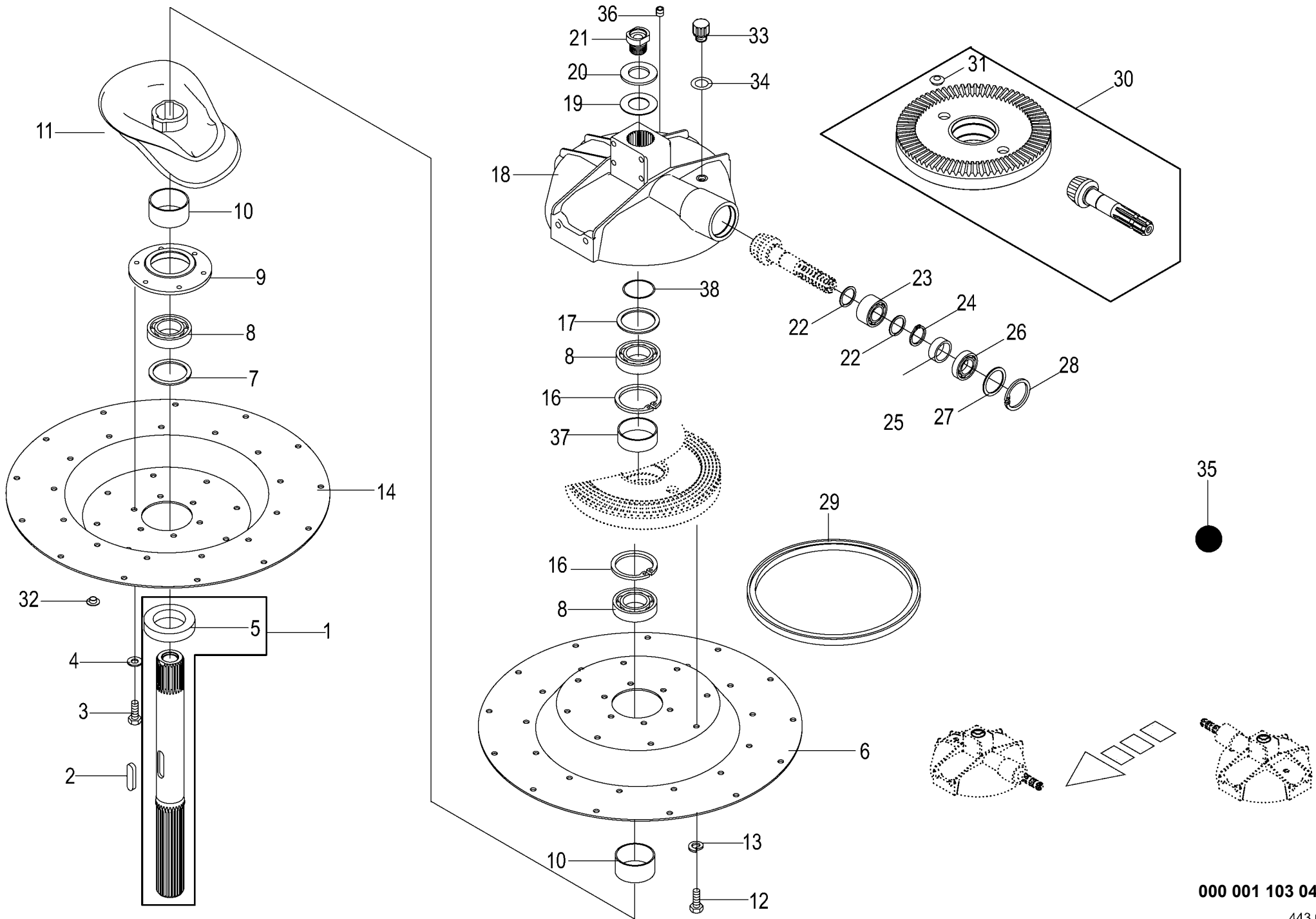




000 001 103 04 / 12.0

150 313 688 05

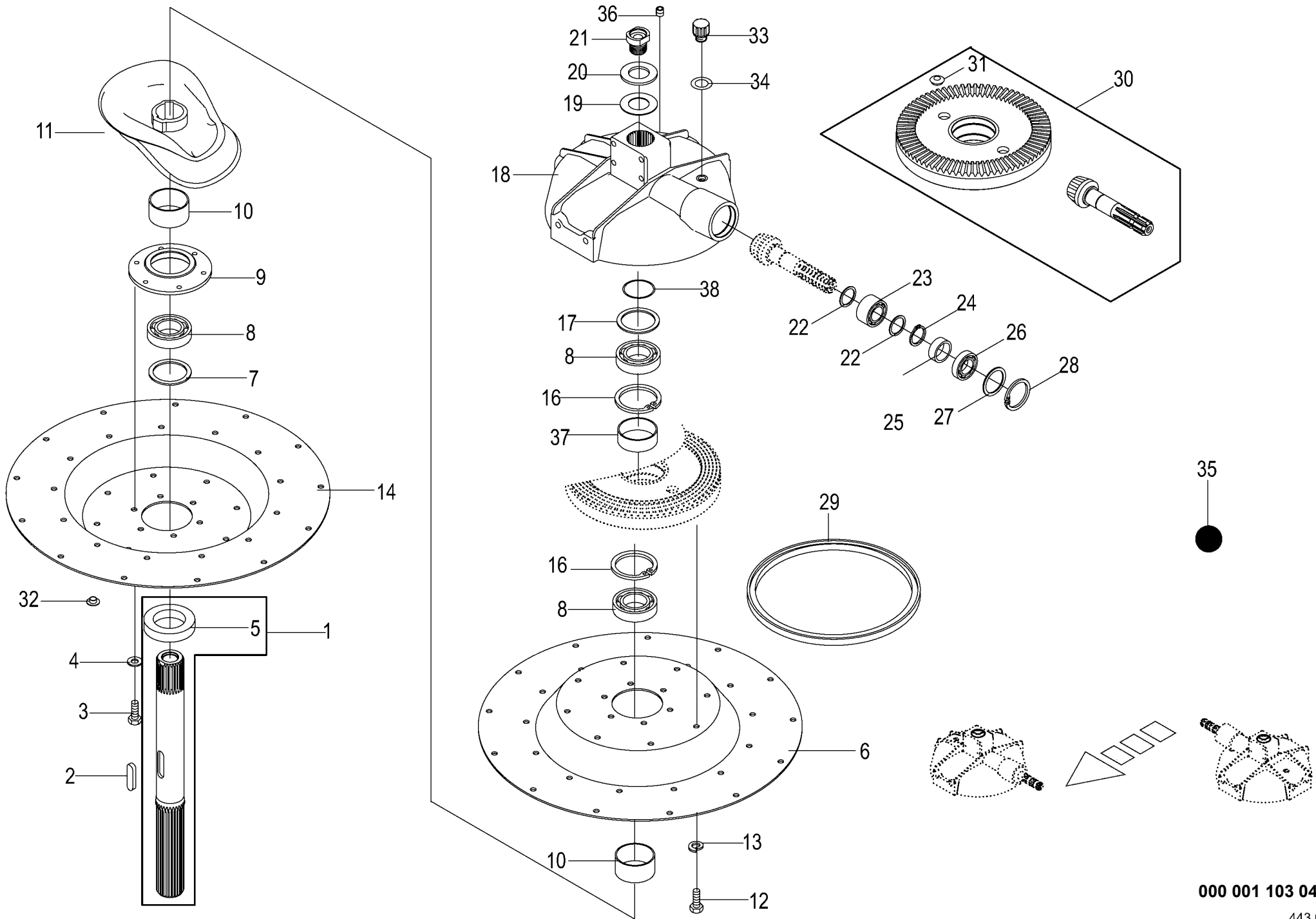




000 001 103 04 / 13.0

443 070 6

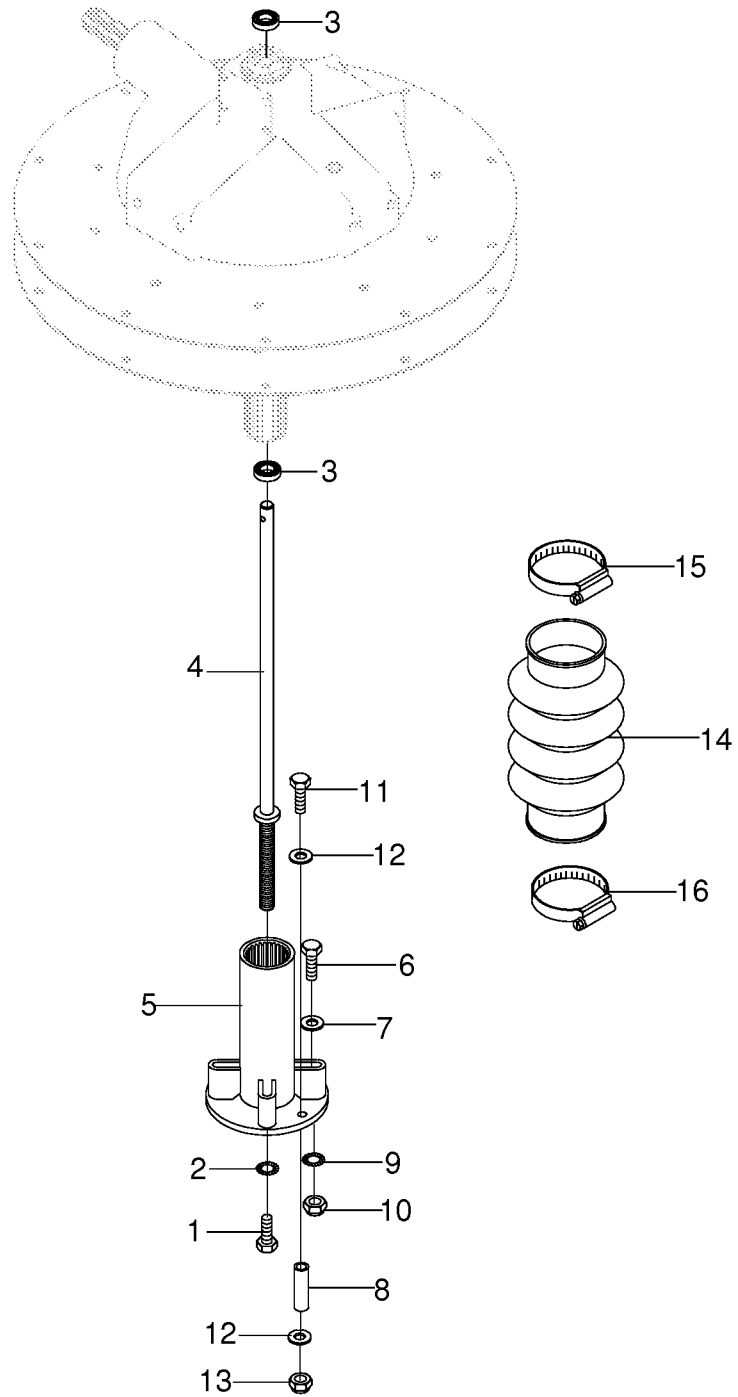
<b>Kreisel - 13 Arme</b>					833001 -	S W 8 0 7	S W 8 0 9	S W 8 1 0	<b>000 001 103 04</b>			
<b>Rotor</b>											<b>443 070 6</b>	<b>13.0</b>
Pos.	ID-Nr.	Benennung	Description	Description	Masch.-Nr-						Bemerkung/Remarks/Remarque	
1	20 042 359 0	Hohlwelle	Hollow shaft	Arbre creux		x	x	x				
2	00 915 004 0	Passfeder	Fit-in key	Clavette		x	x	x			A 18 X 11 X 70	
3	00 900 653 0	6kt-Schraube	Hex head bolt	Boulon tête hex		x	x	x			M 12 X 20	
4	00 910 609 0	Scheibe	Washer	Rondelle		x	x	x			13 X 37 X 3	
5	00 266 375 0	Konusscheibe	Cone disk	Disque de cône		x	x	x			Rd. 95 X 60 X 19	
6	00 268 060 0	Kreiselteller -13 Arme	Rotor plate -13 arms	Assiette de rotor -13 bras		x	x	x				
7	00 910 740 1	Stützscheibe	Supporting disc	Rondelle diélectrique		x	x	x			S 60 X 75 X 3,0	
8	00 930 156 0	Rillenkugellager	Grooved ball bearing	Roulement à gorge		x	x	x			6012 2RS	
9	00 268 084 1	Lagergehäuse	Bearing housing	Cage de roulement		x	x	x			Rd. 180	
10	00 268 090 0	Distanzhülse	Spacer bushing	Douille entretoise		x	x	x			62,8 X 70 X 36	
11	00 268 056 1	Kurvenbahn	Cam track	Trajet de courbe		x	x	x				
12	00 900 653 0	6kt-Schraube	Hex head bolt	Boulon tête hex		x	x	x			M 12 X 20	
13	00 910 035 0	Federring	Spring washer	Rondelle elastique		x	x	x			B 12	
14	00 268 114 1	Kreiselteller -13 Arme	Rotor plate -13 arms	Assiette de rotor -13 bras		x	x	x				
16	00 911 681 0	Sicherungsring	Circlip	Circlip		x	x	x			I 95 X 3,0	
17	00 911 002 0	Passscheibe	Shim ring	Rondelle d'ajustage		x	x	x			60 X 75 X 0,3	
	00 911 003 0	Passscheibe	Shim ring	Rondelle d'ajustage		x	x	x			60 X 75 X 0,5	
	00 911 004 0	Passscheibe	Shim ring	Rondelle d'ajustage		x	x	x			60 X 75 X 1,0	
	00 911 005 1	Passscheibe	Shim ring	Rondelle d'ajustage		x	x	x			60 X 75 X 2,0	
18	00 268 050 4	Getriebegehäuse	Gearbox housing	Carter du boîte de vitesses		x	x	x				
19	00 910 372 0	Sicherungsscheibe	Lock washer	Rondelle de protection		x	x	x			37 X 66 X 1,6	
20	00 200 450 2	Scheibe	Washer	Rondelle		x	x	x			36 X 70,5 X 8	
21	20 041 810 0	Schraube	Screw	Boulon		x	x	x			M 36	
22	00 911 132 0	Passscheibe	Shim ring	Rondelle d'ajustage		x	x	x			35 X 45 X 0,3	
	00 911 133 0	Passscheibe	Shim ring	Rondelle d'ajustage		x	x	x			35 X 45 X 0,5	
	00 911 134 0	Passscheibe	Shim ring	Rondelle d'ajustage		x	x	x			35 X 45 X 1,0	
	00 911 136 1	Passscheibe	Shim ring	Rondelle d'ajustage		x	x	x			35 X 45 X 2,0	
23	00 931 122 0	Schrägkugellager	Angular ball bearing	Roulement en biais		x	x	x			3207 2RS	
24	00 911 541 0	Sicherungsring	Circlip	Circlip		x	x	x			A 35 X 1,5	
25	00 332 490 0	Distanzbuchse	Spacer bushing	Entretoise prise femelle		x	x	x			35,9 X 42,4 X 15	
26	00 930 537 0	Rillenkugellager	Grooved ball bearing	Roulement à gorge		x	x	x			6207 2RS	
27	00 910 912 0	Passscheibe	Shim ring	Rondelle d'ajustage		x	x	x			56 X 72 X 0,3	
	00 910 913 0	Passscheibe	Shim ring	Rondelle d'ajustage		x	x	x			56 X 72 X 0,5	
	00 910 914 0	Passscheibe	Shim ring	Rondelle d'ajustage		x	x	x			56 X 72 X 1,0	
	00 910 915 0	Passscheibe	Shim ring	Rondelle d'ajustage		x	x	x			56 X 72 X 2,0	
28	00 911 668 0	Sicherungsring	Circlip	Circlip		x	x	x			72 X 2,5	
29	00 936 063 0	Radial-Wellendichtring	Radial-shaft sealing ring	Radial-bague d'étanchéité		x	x	x			A 335 X 375 X 18	
30	20 040 517 0	Radsatz	Set of wheels	Jeu de roues		x	x	x			Z= 10 / Z= 62	



000 001 103 04 / 13.0

443 070 6

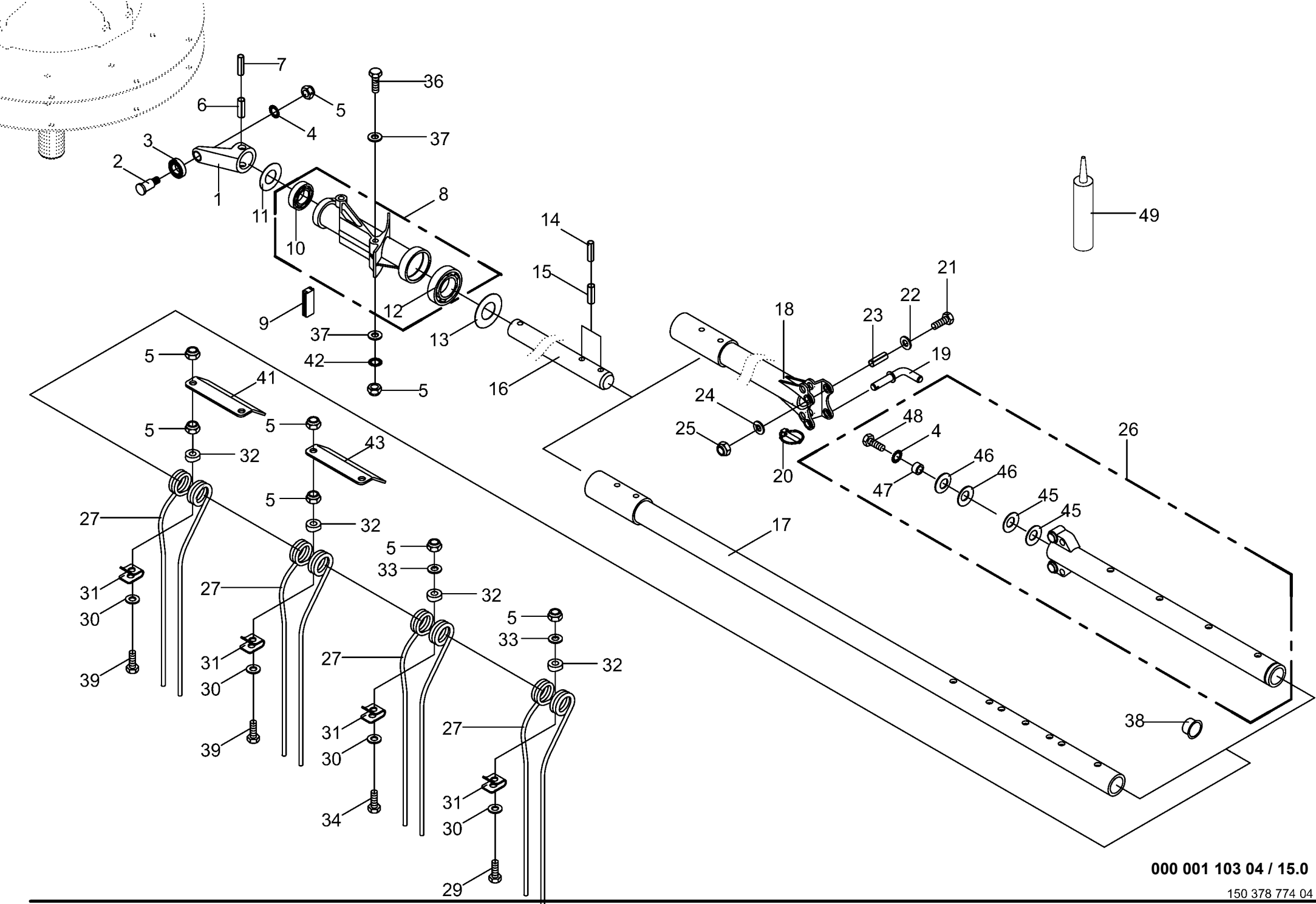




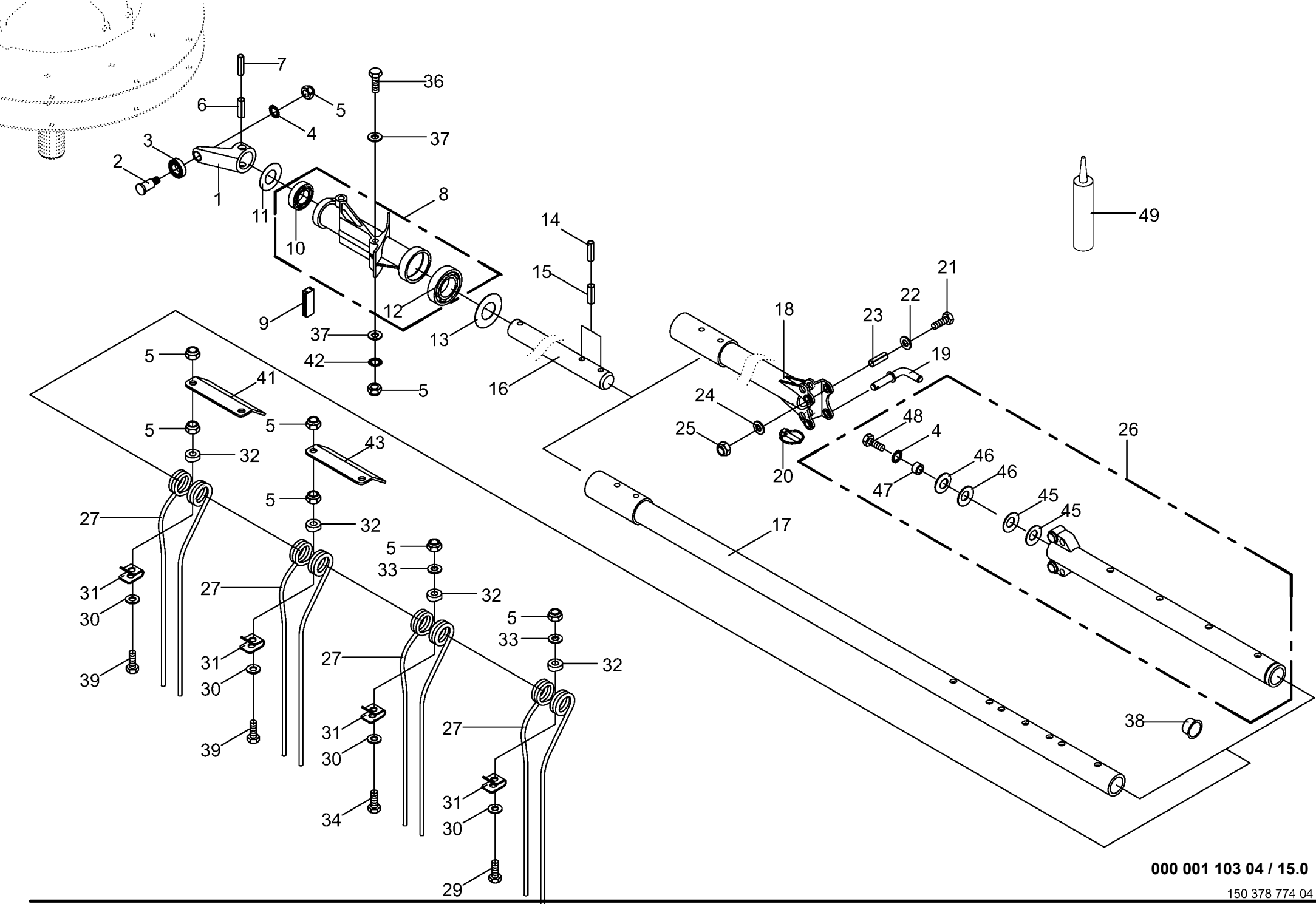
000 001 103 04 / 14.0

444 648 5

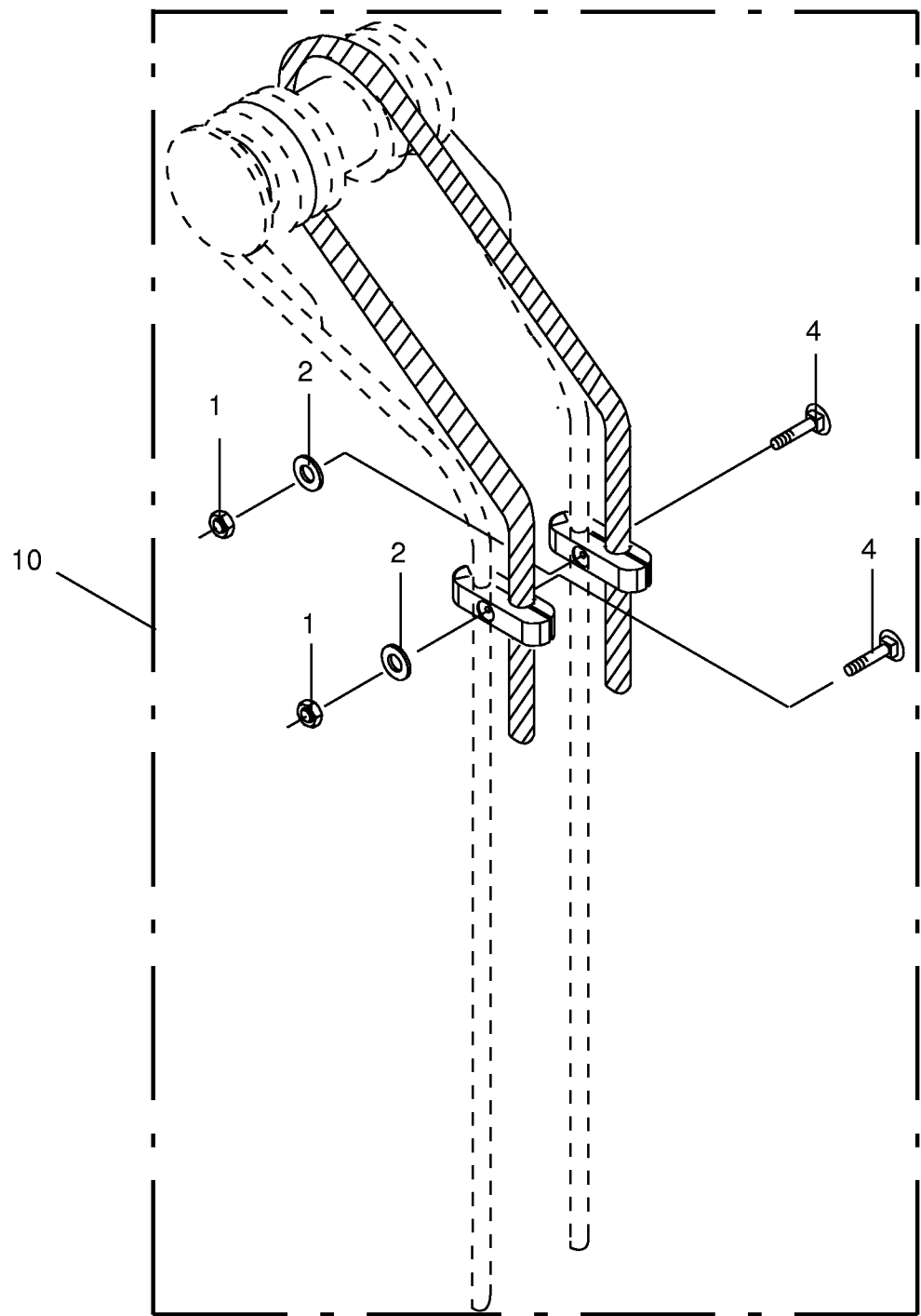




13 Zinkenarm 13 Tine arm 13 Bras porte-dents						833001 -	S W 8 0 7	S W 8 0 9	S W 8 1 0				000 001 103 04	
Pos.	ID-Nr.	Benennung	Description	Description	Masch.-Nr-								150 378 774 4	15.0
													Bemerkung/Remarks/Remarque	
1	00 268 053 0	Steuerarm	Control arm	Bras de commande		13	26	26						
2	00 268 091 0	Bolzen	Pin	Boulon		x	x	x					Rd. 22 X 43	
3	00 930 355 0	Laufrolle	Runner	Galet		x	x	x					LR 203 NPPU	
4	00 909 910 1	Sperrkantscheibe	Detent edged washer	Disque à bord d'arrêt		x	x	x					SKM 12	
5	00 908 701 0	Sicherungsmutter	Locknut	Écrou hex		x	x	x					M 12	
6	00 912 400 1	Schwerspannstift	Roll Pin	Goupille élastique		x	x	x					14 X 55	
7	00 912 677 2	Spannstift	Roll pin	Goupille de serrage		x	x	x					8 X 55	
8	20 049 166 0	Lagerung mit Lager mont.	Bearing with bearing assembled	Palier avec palier assemblé		13	26	26						
9	00 268 111 0	Klemmprofil	Clamping profile	Profilé de serrage		13	26	26						
10	00 930 507 0	Rillenkugellager	Grooved ball bearing	Roulement à gorge		x	x	x					6007 2RS	
11	00 911 136 1	Passscheibe	Shim ring	Rondelle d'ajustage		x	x	x					35 X 45 X 2,0	
12	00 930 537 0	Rillenkugellager	Grooved ball bearing	Roulement à gorge		x	x	x					6207 2RS	
13	20 048 727 0	Abdeck-Scheibe 35,5 x 72 x 1	Cover disc 35.5 x 72 x 1	Rondelle de protection 35,5 x 72 x 1		x	x	x						
14	00 912 647 2	Spannstift	Roll pin	Goupille de serrage		x	x	x					6 X 55	
15	00 912 717 2	Spannstift	Roll pin	Goupille de serrage		x	x	x					10 X 55	
16	00 268 064 2	Steuerwelle mit Bohrung	Control shaft with bore hole	Arbre de commande + alésage		13	26	26						
17	20 043 239 0	Zinkenarm	Tine arm	Bras porte-dents		10							D=2960	
	20 042 855 0	Zinkenarm -gesamte Maschine	Tine arm -total machine	Bras porte-dents -machine totale			20	20					D=3300	
18	20 043 244 0	Zinkenarm -innen	Tine arm -inside	Bras porte-dents -intérieure		3							D=2960	
	20 040 697 0	Zinkenarm -innen, gesamte Maschine	Tine arm -inside, total machine	Bras porte-dents -intérieure, machine totale			6	6					D=3300	
19	20 040 701 0	Steckbolzen	Locking pin	Axe débrochable		3	6	6					Rd. 16	
20	00 917 014 0	Klappstecker	Linch pin	Goupille clip		x	x	x					6 X 27	
21	00 901 439 1	6kt-Schraube	Hex head bolt	Boulon tête hex		x	x	x					M 10 X 90	
22	00 910 414 0	Scheibe	Washer	Rondelle		x	x	x					10,5 X 21 X 2	
23	90 000 260 0	Spannstift	Roll pin	Goupille de serrage		x	x	x					16 X 70	
24	00 910 303 1	Scheibe	Washer	Rondelle		x	x	x					17 X 30 X 3	
25	00 908 758 0	Sicherungsmutter	Locknut	Écrou hex		x	x	x					M 10	
26	20 043 129 0	Zinkenarm -aussen	Tine arm -outside	Bras porte-dents -extérieur		3								
	20 043 129 0	Zinkenarm -aussen, gesamte Maschine	Tine arm -outside, total machine	Bras porte-dents -extérieur, machine totale			6	6						
27	20 042 839 0	Zinken - 3 Windungen	Tine - 3 windings	Dent - 3 spires		52	104	104					Rd. 10,5	
29	00 900 362 0	6kt-Schraube	Hex head bolt	Boulon tête hex		x	x	x					M 12 X 90 -10.9	
30	00 910 624 0	Scheibe	Washer	Rondelle		x	x	x					12,5 X 35 X 8	
31	00 265 061 3	Befestigungsklemme	Fixing clip	Pince de fixation		52	104	104						
32	20 046 007 0	Unterlage	Surface	Surface		52	104	104						
33	00 910 506 1	Scheibe	Washer	Rondelle		x	x	x					13 X 24 X 2,5	



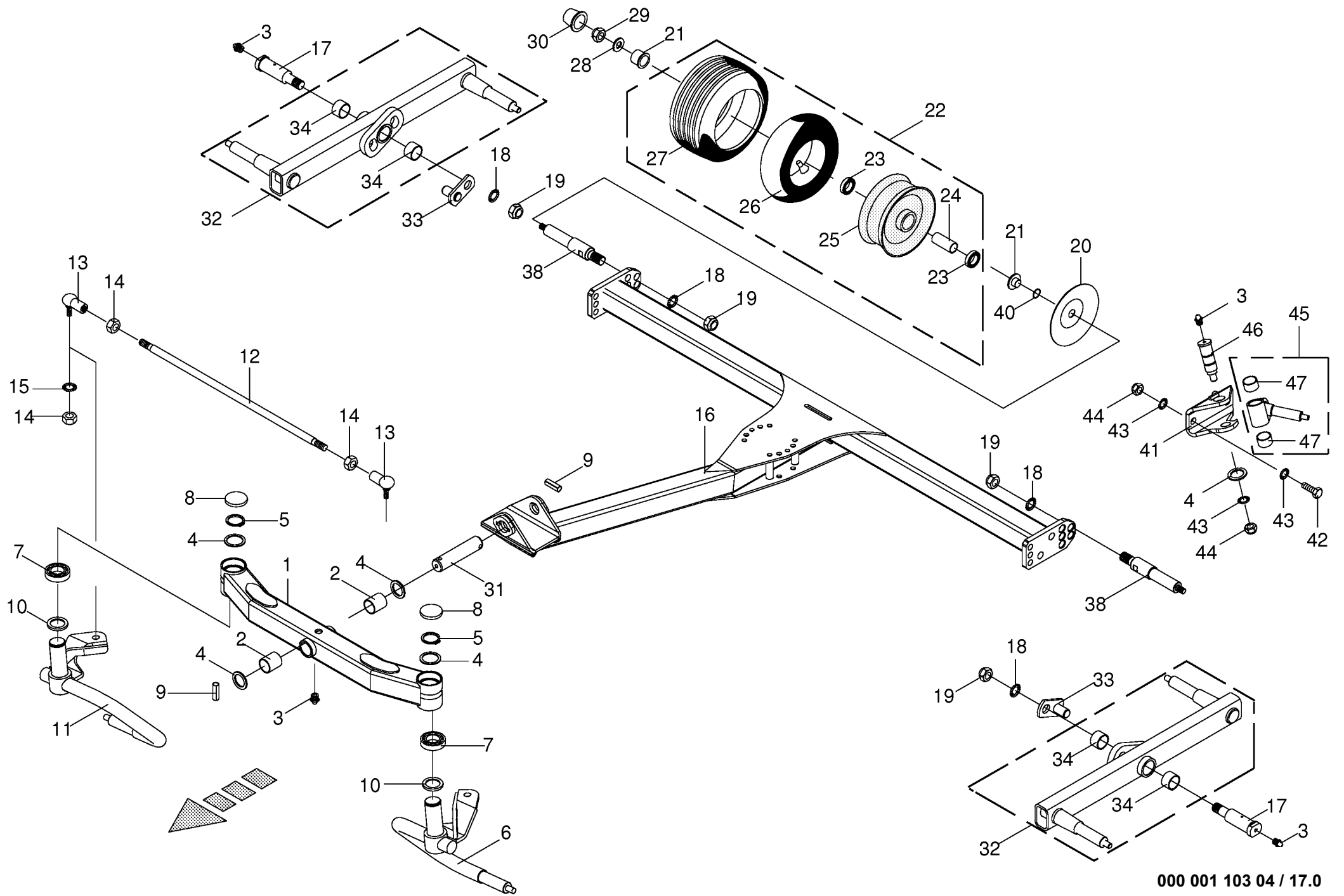




000 001 103 04 / 16.0

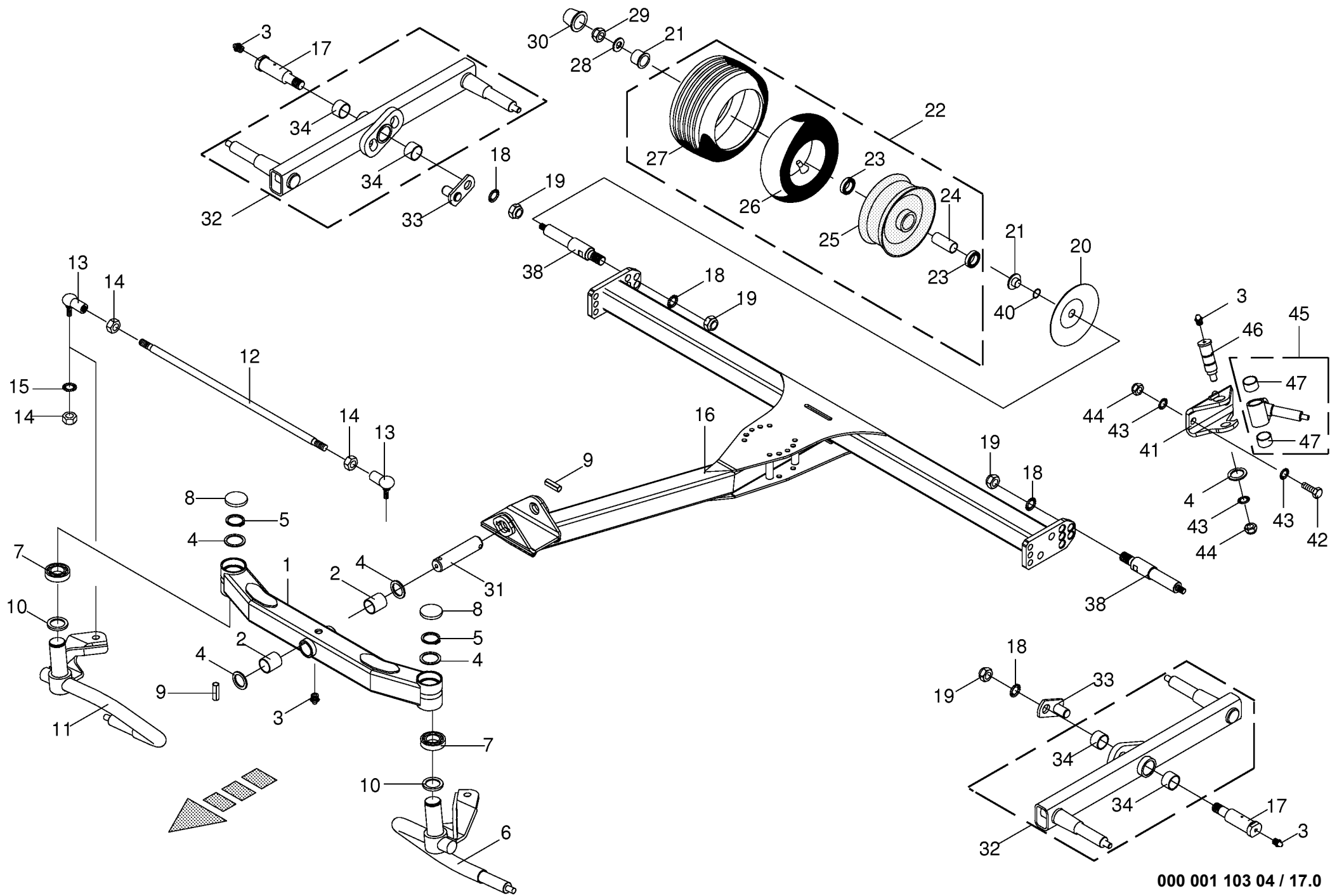
448 476 2





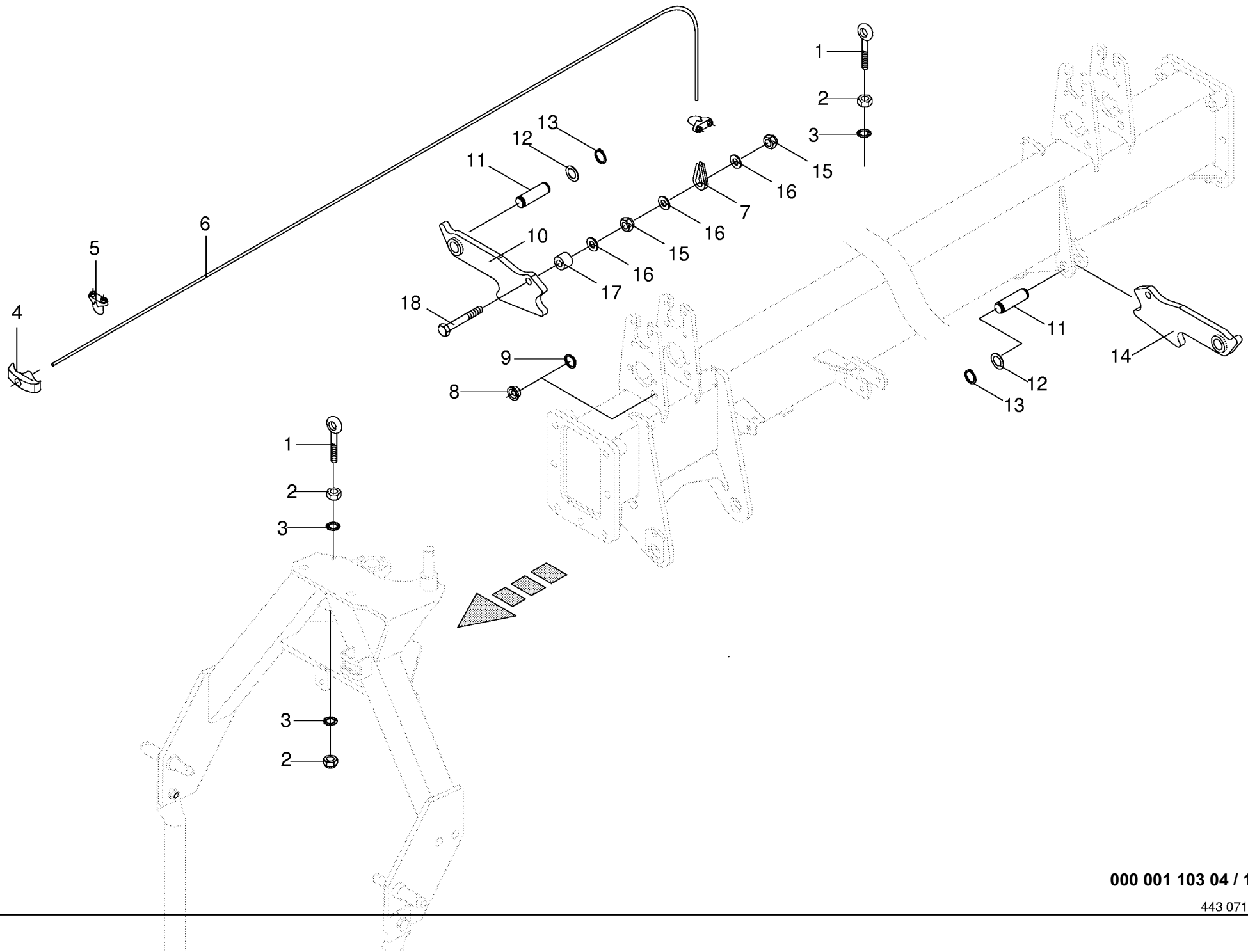
000 001 103 04 / 17.0

<b>Fahrgestell</b> <b>Chassis</b> <b>Châssis</b>						833001 -	S W 8 0 7	S W 8 0 9	S W 8 1 0				000 001 103 04
Pos.	ID-Nr.	Benennung	Description	Description	Masch.-Nr-							443 250 13	17.0
												Bemerkung/Remarks/Remarque	
1	20 042 938 1	Querachse -inkl. Buchse, Schmiernippel	Cross axle -incl. bushing, grease nipple	Essieu transversal -incl. douille, graisseur		x	x	x					
2	90 000 127 0	Lagerbuchse	Bearing bush	Coussinet		x	x	x				35 X 39 X 30	
3	00 919 105 0	Kegelschmiernippel	Grease nipple	Graisseur à cône		x	x	x				AM 8 X 1	
4	00 911 134 0	Passscheibe	Shim ring	Rondelle d'ajustage		x	x	x				35 X 45 X 1,0	
	00 911 136 1	Passscheibe	Shim ring	Rondelle d'ajustage		x	x	x				35 X 45 X 2,0	
5	00 911 541 0	Sicherungsring	Circlip	Circlip		x	x	x				A 35 X 1,5	
6	20 042 931 1	Radarm vorne links	Wheel arm front left	Bras de roue avant gauche		x	x	x					
7	00 930 507 0	Rillenkugellager	Grooved ball bearing	Roulement à gorge		x	x	x				6007 2RS	
8	00 925 202 2	Verschlussdeckel	Sealing cap	Couvercle de fermeture		x	x	x				62	
9	00 912 672 1	Spannstift	Roll pin	Goupille de serrage		x	x	x				8 X 50	
10	20 042 935 0	Distanzscheibe	Spacing washer	Rondelle entretoise		x	x	x				Rd. 63	
11	20 042 928 1	Radarm vorne rechts	Wheel arm front right	Bras de roue avant droit		x	x	x					
12	20 042 545 0	Spurstange	Track rod	Barre de direction		x	x	x				Rd. 16 X 685	
13	00 927 150 1	Winkelgelenk M14x1,5	Angle joint M14 x 1.5	Joint articulé M14x1,5		x	x	x					
14	00 908 019 1	6kt-Mutter	Hex nut	Écrou hex		x	x	x				M 14 X 1,5	
15	00 909 929 0	Sperrkantscheibe	Detent edged washer	Disque à bord d'arrêt		x	x	x				SKM 14	
16	20 043 278 0	Fahrwerk	Running gear	Châssis		x							
	20 043 272 0	Fahrwerk	Running gear	Châssis			x	x					
17	00 268 324 2	BOLZEN RD 35 -optional	Bolt RD 35 -optional	Boulon RD 35 -optionnel		x	x	x					
18	00 909 913 1	Sperrkantscheibe	Detent edged washer	Disque à bord d'arrêt		x	x	x				SKM 20	
19	00 908 721 0	Sicherungsmutter	Locknut	Écrou hex		x	x	x				M 20	
20	00 153 206 0	Wickelschuttteller	Anti wrapping disc	Assiette anti-pelotage		x	x	x				Rd. 25	
21	27 005 639 0	Dichtring	Gasket ring	Bague d'étanchéité		x	x	x				48 X 25 X 13,5	
22	00 953 058 1	Rad -kpl.	Wheel -cpl.	Roue -cpl.		x	x	x				16 X 6.50-8 10PR	
23	00 930 535 0	Rillenkugellager	Grooved ball bearing	Roulement à gorge		x	x	x				6205 2RS	
24	00 938 831 0	Distanzrohr	Spacer tube	Tube d'entretoisement		x	x	x				27 X 30 X 34	
25	00 953 158 0	Felge	Rim	Jante		x	x	x				5.5 X 8	
26	00 953 328 0	Schlauch	Hose	Tuyau		x	x	x				16 X 6.50-8 TR 13	
27	00 953 249 2	Reifen	Tyre	Pneu		x	x	x				16 X 6.50-8 10PLY	
28	00 910 609 0	Scheibe	Washer	Rondelle		x	x	x				13 X 37 X 3	
29	00 908 701 0	Sicherungsmutter	Locknut	Écrou hex		x	x	x				M 12	
30	00 938 833 0	Radkappe	Wheel cap	Chapeau de roue		x	x	x				Rd. 52	
31	20 042 937 0	Bolzen	Pin	Boulon		x	x	x				Rd. 35 X 163	
32	00 268 332 0	Tandemachse -optional	Tandem axle -optional	Essieu tandem -optionnel		x	x	x					
33	00 268 327 0	Bolzen -optional	Pin -optional	Boulon -optionnel		x	x	x					
34	00 935 350 0	Lagerbuchse	Bearing bush	Coussinet		x	x	x				30 X 34 X 30	
38	00 268 089 3	Radbolzen	Wheel pin	Boulon cyclable		x	x	x				Rd. 30 X 190	

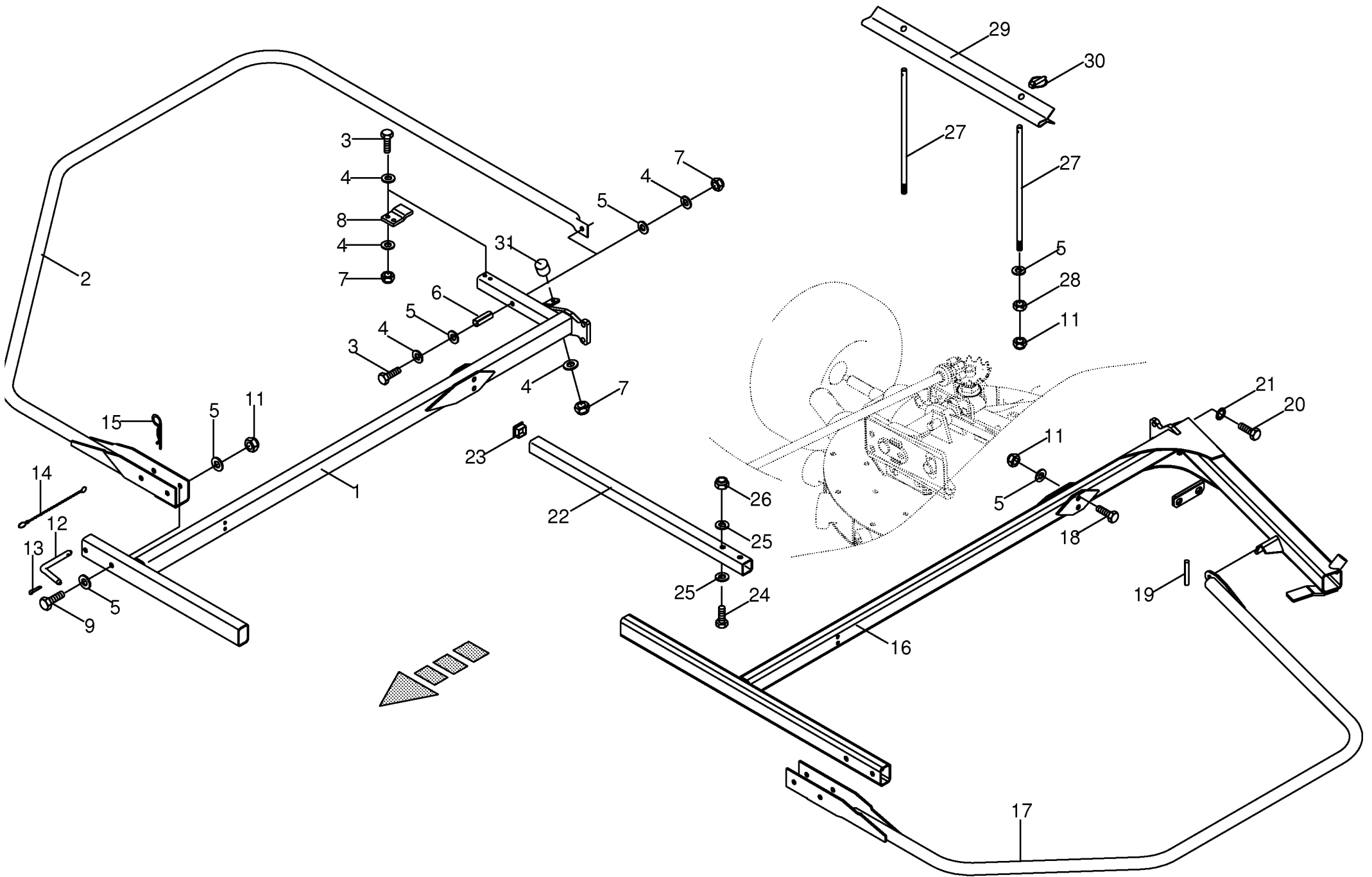


000 001 103 04 / 17.0

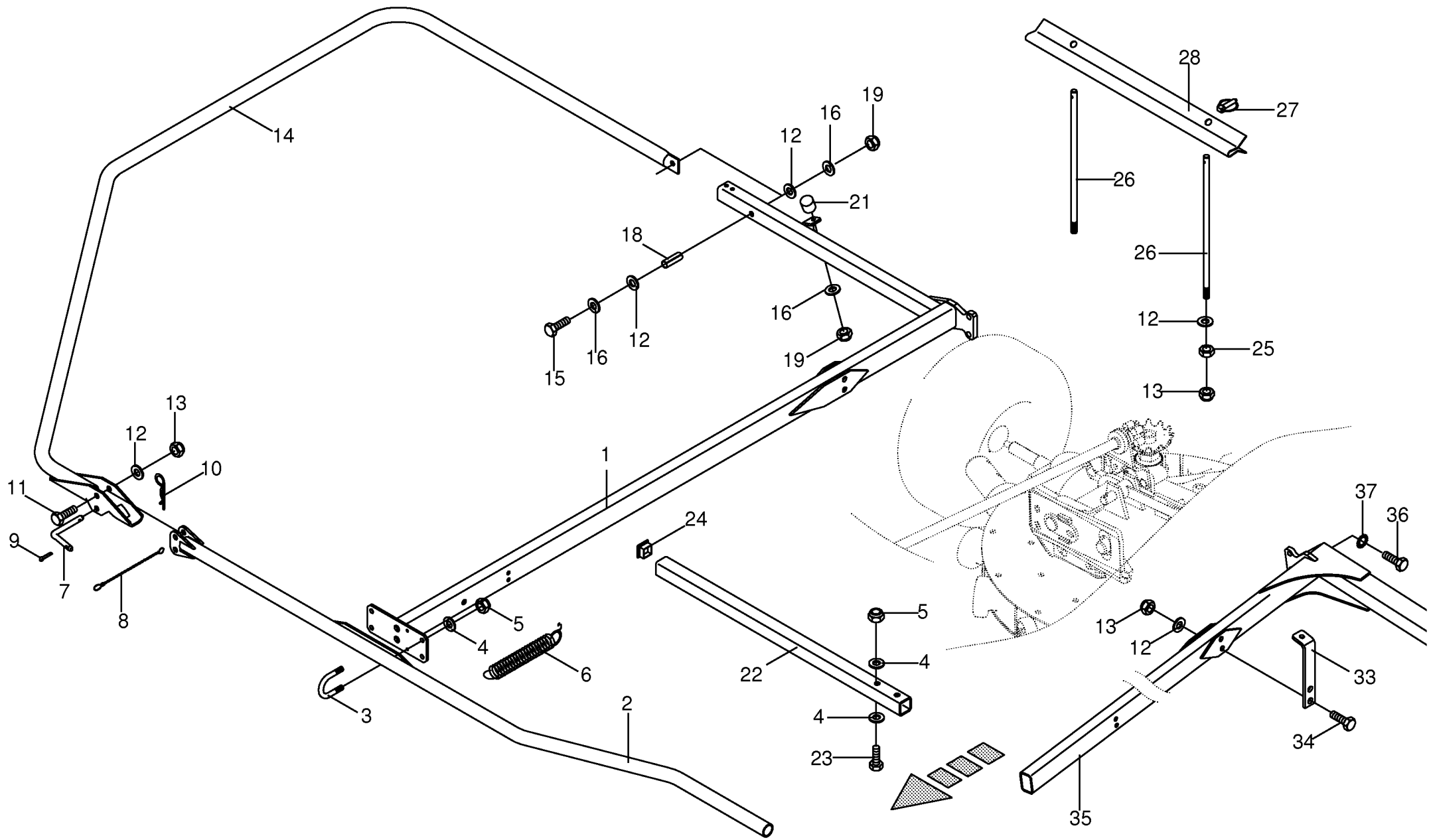




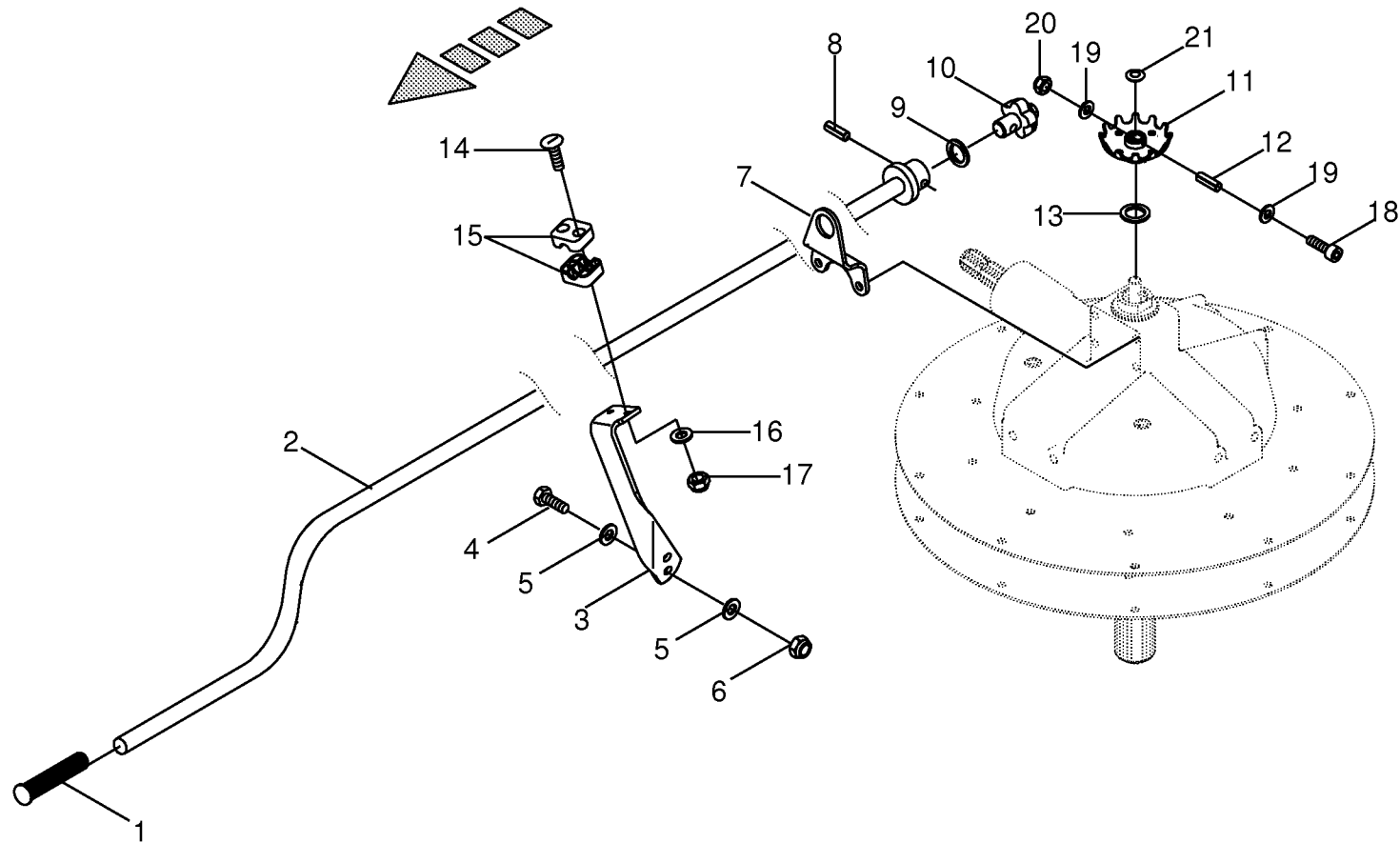




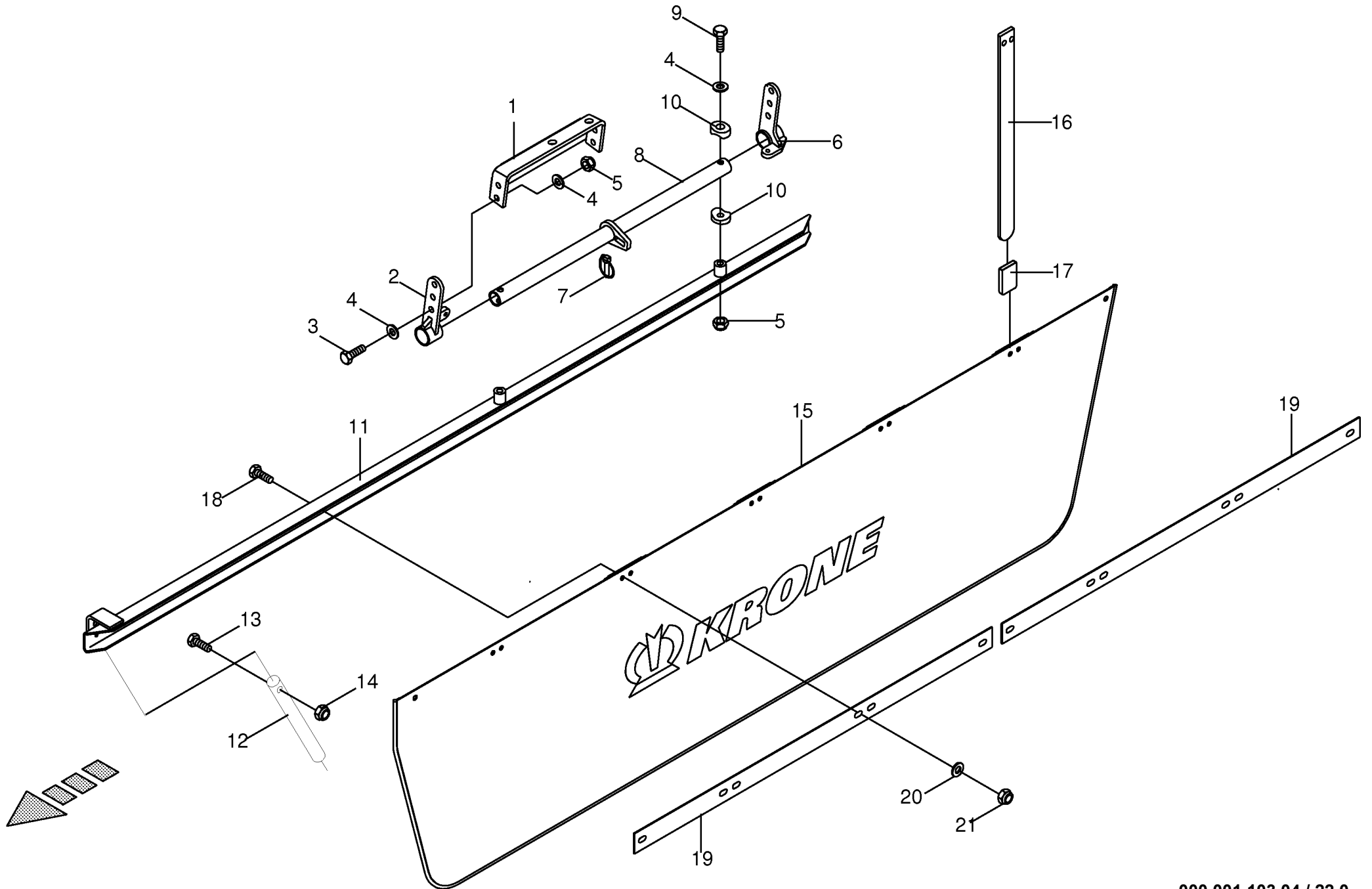








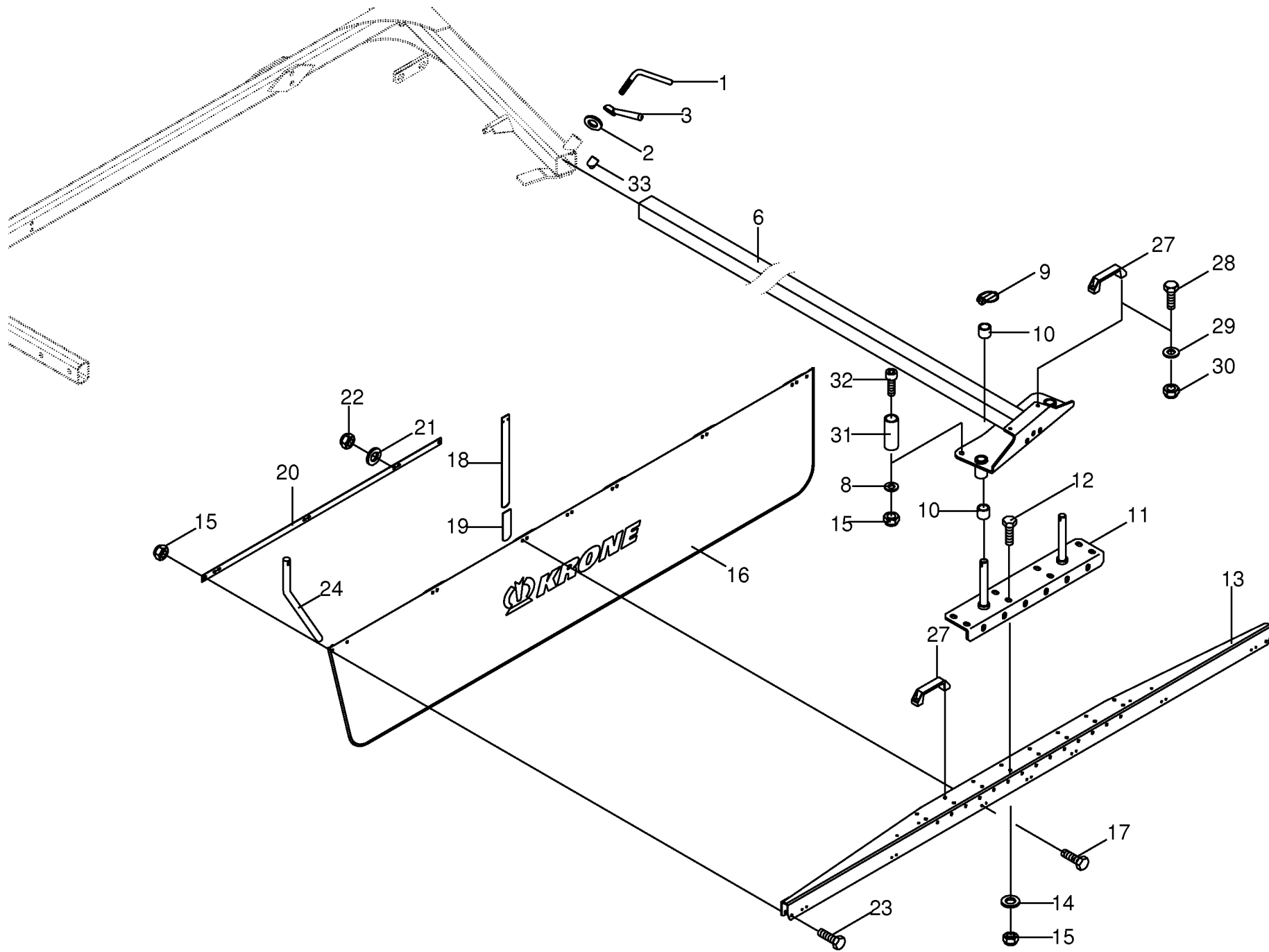




000 001 103 04 / 22.0

443 077 1

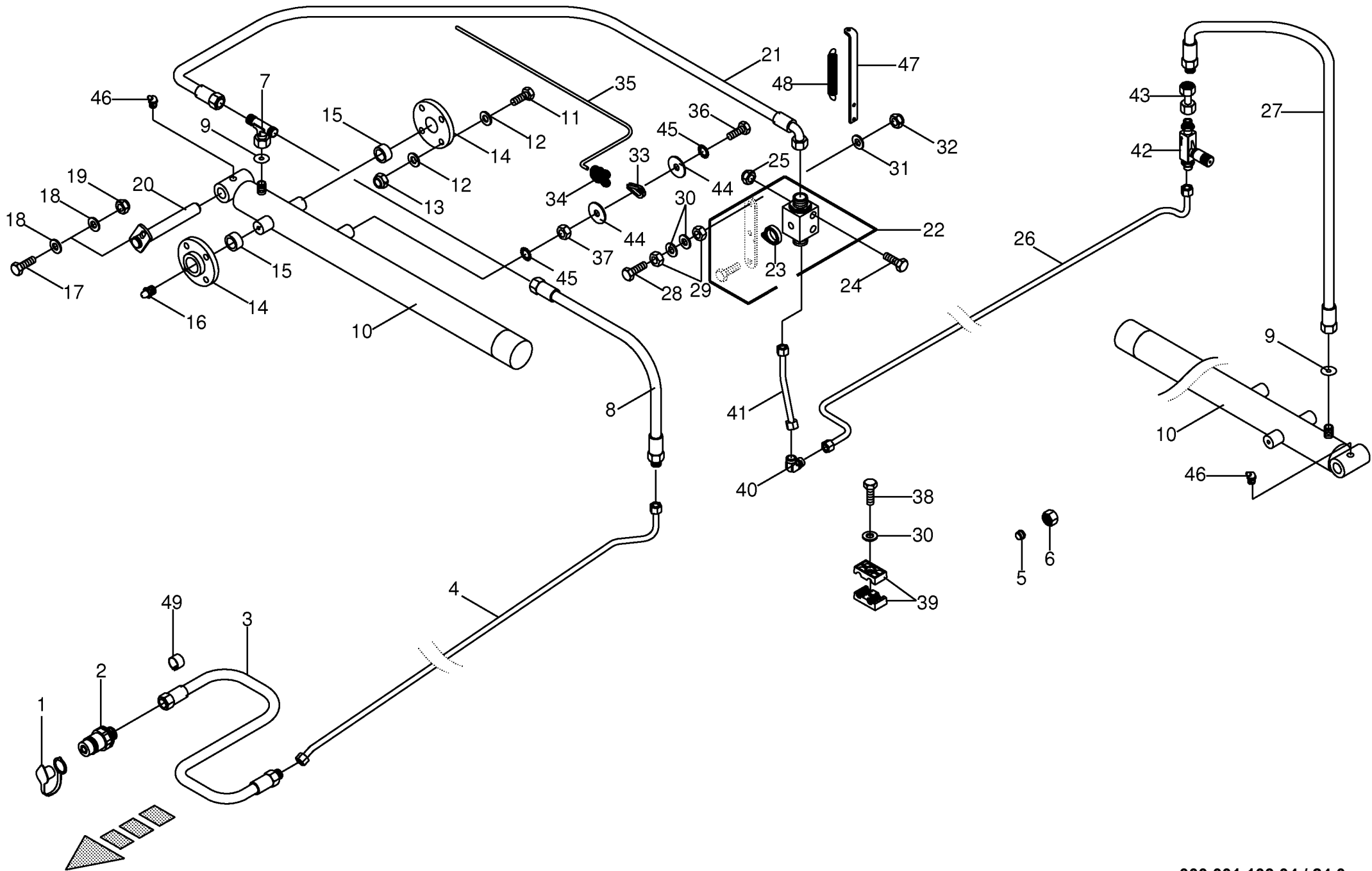




000 001 103 04 / 23.0

443 078 6

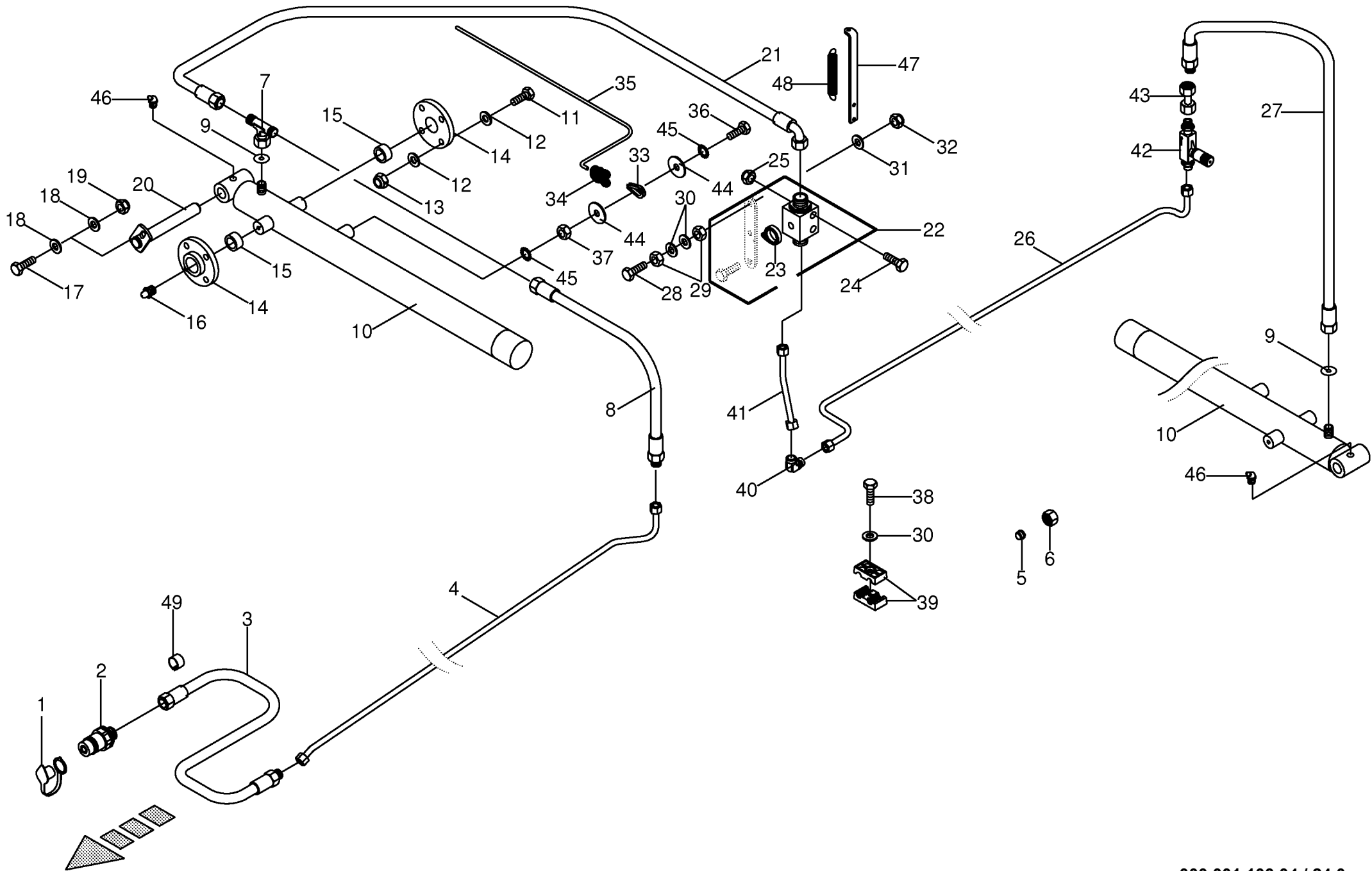




000 001 103 04 / 24.0

443 074 6

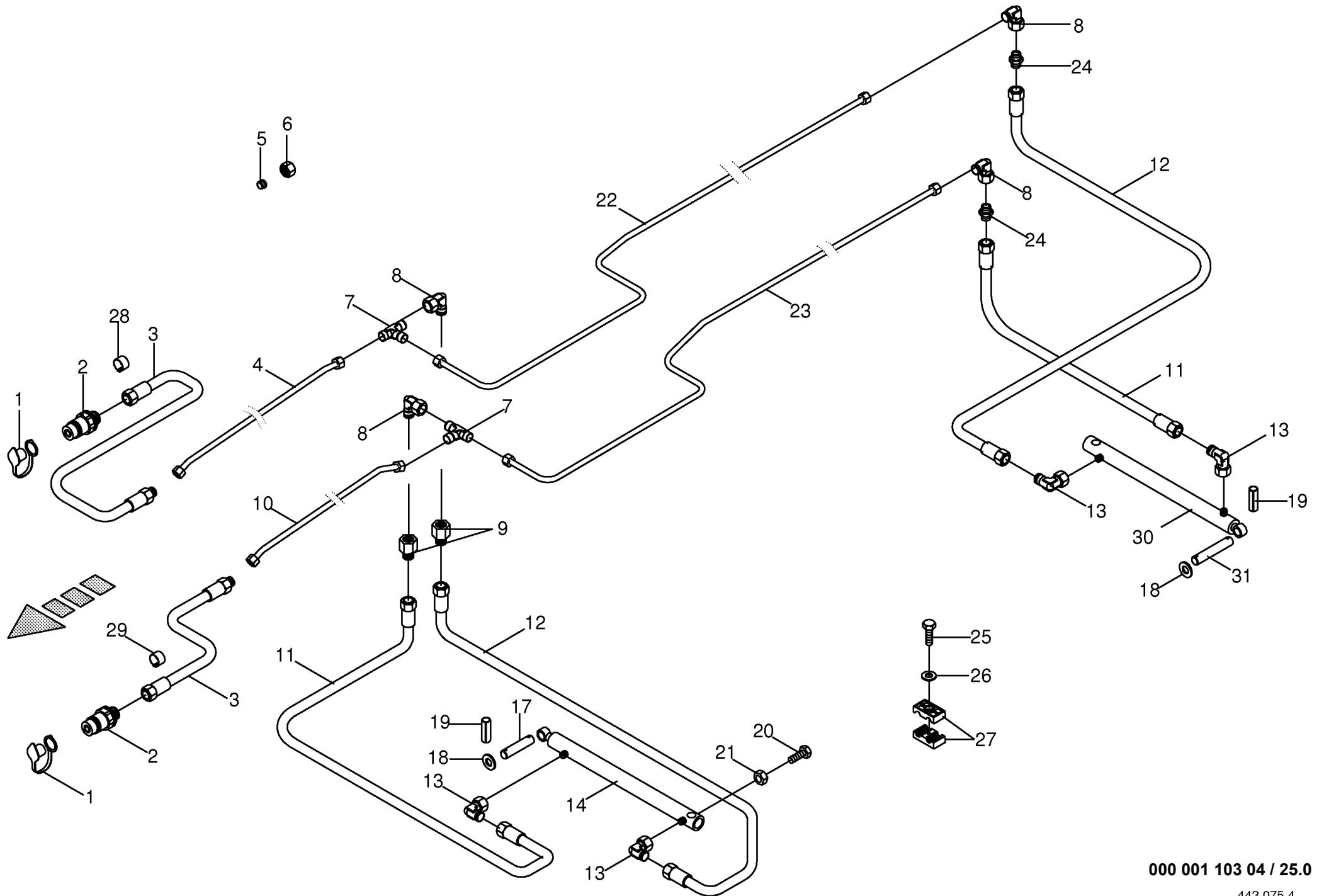
<b>Hydraulik - Aushebung</b> <b>Hydraulics - lift</b> <b>Système hydraulique - levage</b>						833001 -	S W 8 0 7	S W 8 0 9	S W 8 1 0				000 001 103 04	
													443 074 6	24.0
Pos.	ID-Nr.	Benennung	Description	Description	Masch.-Nr-								Bemerkung/Remarks/Remarque	
1	00 921 171 1	Staubmuffe -rot	Dust cap -red	Manchon anti-poussiere -rouge		x	x	x						
2	00 921 145 0	Kupplungsstecker	Connector plug	Fiche de jonction		x	x	x					M 18 X 1,5	
3	00 921 030 1	Hochdruckschlauchleitung	High pressure hose line	Conduite de tuyau haute pression		x	x	x					Lg.= 1600	
4	20 040 616 0	Hydraulikleitung -inkl.	Hydraulic line -incl. nozzle disc	Ligne hydraulique -incl. écrou de		x							12 X 1,5	
	00 267 333 0	Überwurfmutter, Schneidring	cap, cutting ring	buse-pastille, baque coupante			x	x					12 X 1,5	
	00 921 046 1	Hydraulikleitung -inkl. Überwurfmutter, Schneidring	Hydraulic line -incl. nozzle disc cap, cutting ring	Ligne hydraulique -incl. écrou de buse-pastille, baque coupante									L 12	
5	00 921 046 1	Schneidring	Cutting ring	Baque coupante		x	x	x						
6	00 921 206 0	Überwurfmutter	Nozzle disc cap	Écrou de buse-pastille		x	x	x					AL 12	
7	00 921 077 1	T-Stutzen	T connector	Raccord T réglable		x	x	x					M 18 X 1,5	
8	00 920 965 0	Hochdruckschlauchleitung	High pressure hose line	Conduite de tuyau haute pression		x	x	x					Lg.= 800	
9	00 341 198 0	Drosselscheibe	Throttling disc	Disque d'etranglement		x	x	x					2 X 11 X 1,5	
10	27 003 068 0	Hydraulikzylinder -inkl.	Hydraulic cylinder -incl. grease	Vérin hydraulique -incl. graisseur		x	x	x					Zz 25/60 X 695/165	
	00 921 433 2	Schmiernippel	nipple											
	00 921 433 2	Dichtungssatz	Sealing set	Jeu de joints		x	x	x					Zz 25/60	
11	00 900 658 0	6kt-Schraube	Hex head bolt	Boulon tête hex		x	x	x					M 12 X 40	
12	00 910 506 1	Scheibe	Washer	Rondelle		x	x	x					13 X 24 X 2,5	
13	00 908 701 0	Sicherungsmutter	Locknut	Écrou hex		x	x	x					M 12	
14	00 267 236 1	Lagerflansch -inkl. Buchse	Bearing flange -incl. bushing	Bride de palier -incl. douille		x	x	x						
15	00 934 909 0	Bundbuchse	Collar bush	Douille de touchette		x	x	x					30 X 34/42 X 26	
16	00 919 105 0	Kegelschmiernippel	Grease niple	Graisseur à cone		x	x	x					AM 8 X 1	
17	00 900 637 0	6kt-Schraube	Hex head bolt	Boulon tête hex		x	x	x					M 10 X 30	
18	00 910 414 0	Scheibe	Washer	Rondelle		x	x	x					10,5 X 21 X 2	
19	00 908 758 0	Sicherungsmutter	Locknut	Écrou hex		x	x	x					M 10	
20	00 267 484 1	Bolzen	Pin	Boulon		x	x	x					Rd. 25 X 177	
21	00 921 258 1	Hochdruckschlauchleitung	High pressure hose line	Conduite de tuyau haute pression		x	x	x					Lg.= 670	
22	00 919 958 0	Hubbegrenzer	Breather nut	Limiteur de course		x	x	x					M 18 X 1,5	
23	00 920 891 0	Feder	Spring	Ressort		x	x	x						
24	00 900 244 0	6kt-Schraube	Hex head bolt	Boulon tête hex		x	x	x					M 6 X 50	
25	00 908 704 1	Sicherungsmutter	Locknut	Écrou hex		x	x	x					M 6	
26	20 040 617 0	Hydraulikleitung -inkl. Überwurfmutter, Schneidring	Hydraulic line -incl. nozzle disc cap, cutting ring	Ligne hydraulique -incl. écrou de buse-pastille, baque coupante		x							12 X 1,5	
	00 267 336 1	Hydraulikleitung -inkl. Überwurfmutter, Schneidring	Hydraulic line -incl. nozzle disc cap, cutting ring	Ligne hydraulique -incl. écrou de buse-pastille, baque coupante			x	x					12 X 1,5	
27	00 920 965 0	Hochdruckschlauchleitung	High pressure hose line	Conduite de tuyau haute pression		x	x	x					Lg.= 800	
28	00 900 264 1	6kt-Schraube	Hex head bolt	Boulon tête hex		x	x	x					M 8 X 45	
29	00 908 210 0	6kt-Mutter	Hex nut	Écrou hex		x	x	x					M 8	
30	00 910 603 0	Scheibe	Washer	Rondelle		x	x	x					8,4 X 24 X 2	



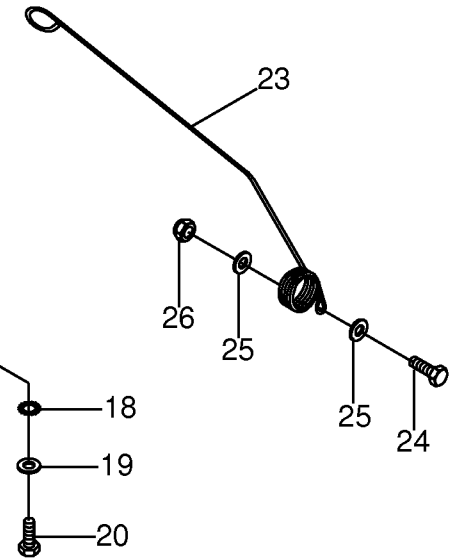
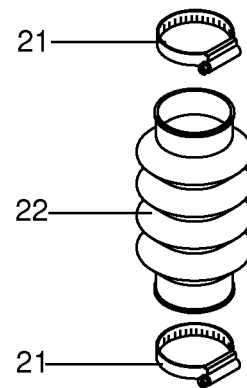
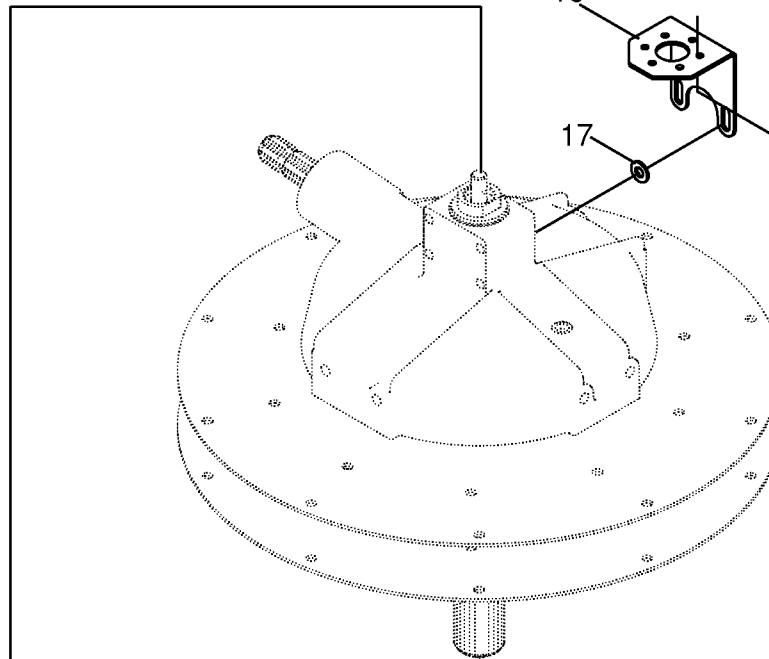
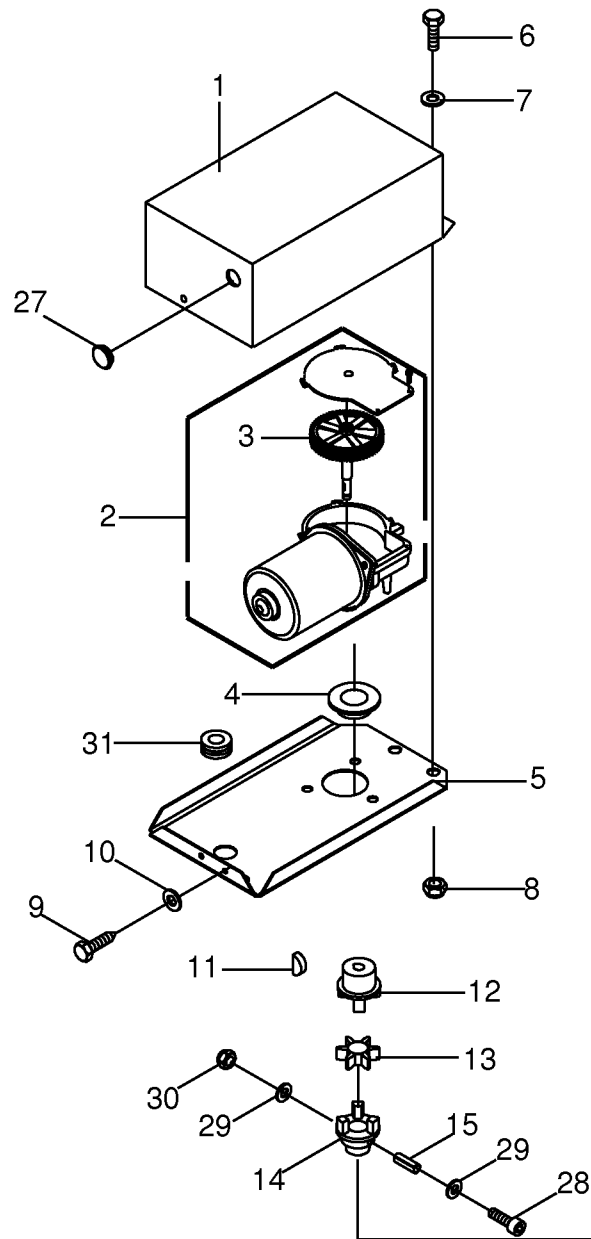
000 001 103 04 / 24.0

443 074 6

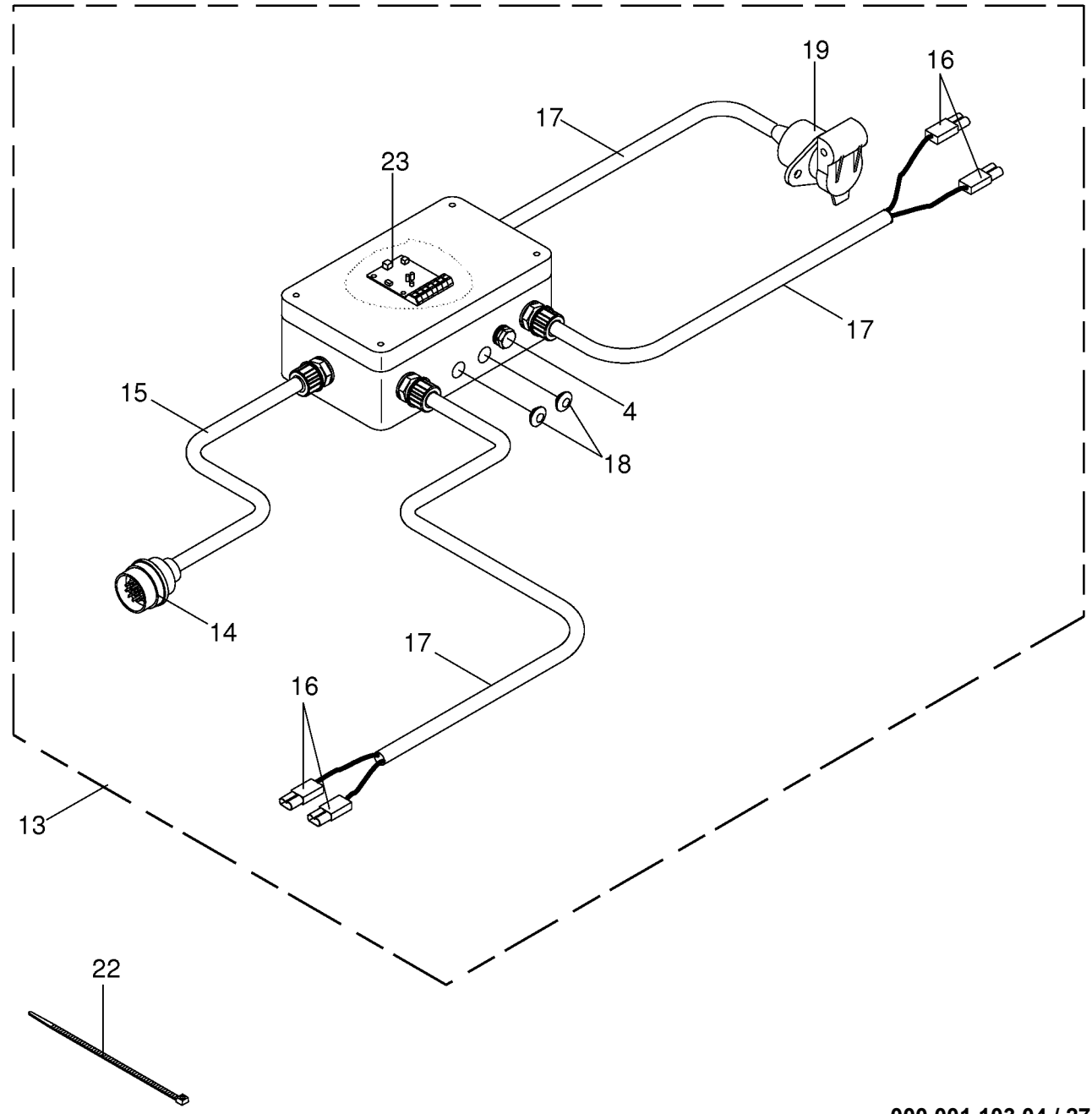
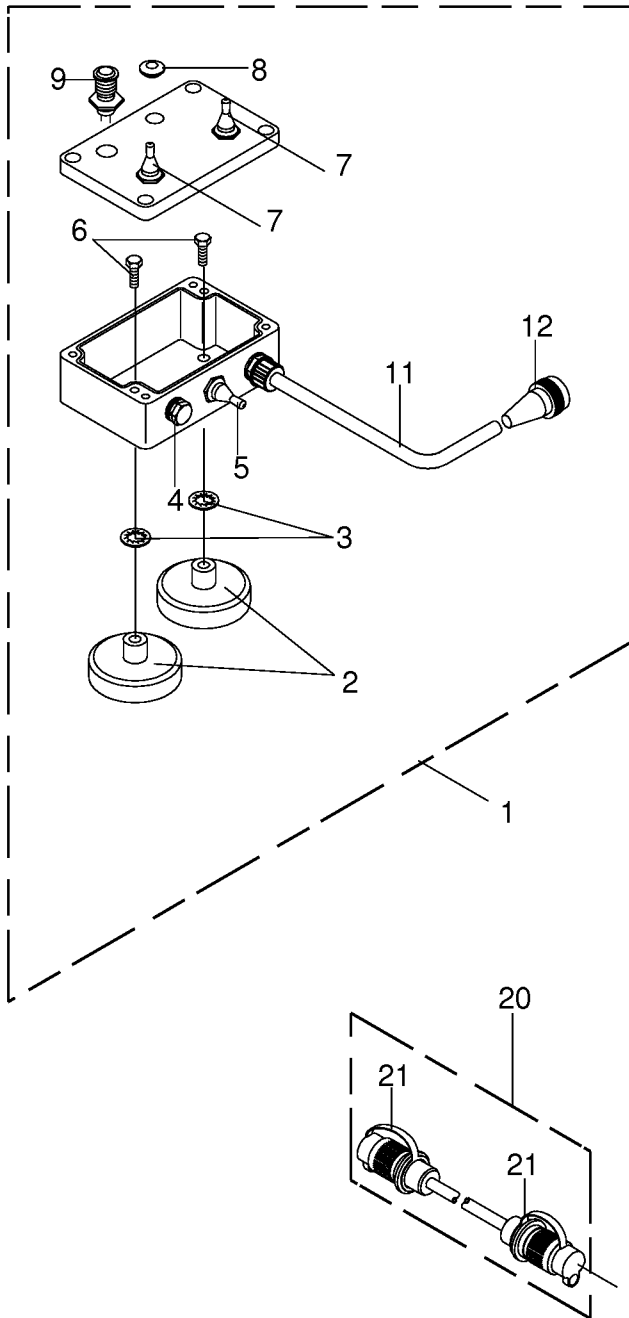




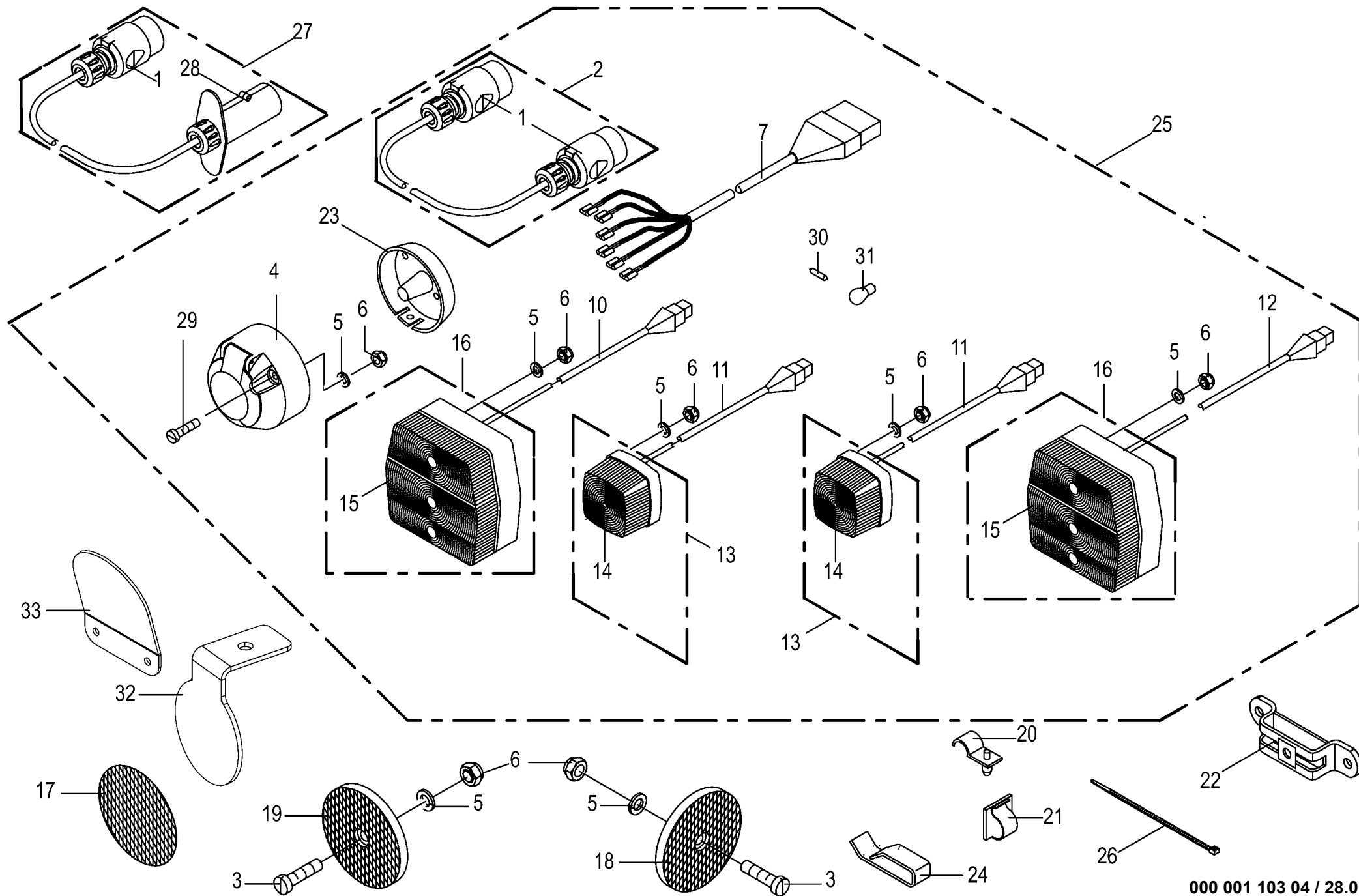
<b>Hydraulik - Breitenverstellung - Swadro 810</b> <b>Hydraulics - latitudial adjustment</b> <b>Systeme hydraulique - larguel deguisemen</b>						833001 -	S W 8 0 7	S W 8 0 9	S W 8 1 0				000 001 103 04	
Pos.	ID-Nr.	Benennung	Description	Description	Masch.-Nr-								443 075 4	25.0
													Bemerkung/Remarks/Remarque	
1	00 921 171 1	Staubmuffe -rot	Dust cap -red	Manchon anti-poussiere -rouge				x						
2	00 921 145 0	Kupplungsstecker	Connector plug	Fiche de jonction				x					M 18 X 1,5	
3	00 921 030 1	Hochdruckschlauchleitung	High pressure hose line	Conduite de tuyau haute pression				x					Lg.= 1600	
4	00 267 335 0	Hydraulikleitung -inkl.	Hydraulic line -incl. nozzle disc	Ligne hydraulique -incl. écrou de				x					12 X 1,5	
5	00 921 046 1	Überwurfmutter, Schneidring	cap, cutting ring	buse-pastille, baque coupante									L 12	
6	00 921 206 0	Schneidring	Cutting ring	Baque coupante						x			AL 12	
7	00 921 071 1	Überwurfmutter	Nozzle disc cap	Écrou de buse-pastille						x			L 12	
	00 921 071 1	T-Stutzen	T connector	Raccord T réglable						x				
8	00 921 067 1	Winkelstutzen	Angle lug	Jarret tubulure						x			M 18 X 1,5	
9	00 921 083 1	Reduzier-Verschraubung	Reducer fitting	Réduction						x			M 18 X 1,5 / M 12 X 1,5	
10	00 267 334 0	Hydraulikleitung -inkl. Überwurfmutter, Schneidring	Hydraulic line -incl. nozzle disc cap, cutting ring	Ligne hydraulique -incl. écrou de buse-pastille, baque coupante						x			12 X 1,5	
11	00 920 978 1	Hyd-Schlauch 1SN-K 6x1800 DKOL DKOL	Hyd. hose 1SN-K 6x1800 DKOL DKOL	Flex. hyd. 1SN-K 6x1800 DKOL DKOL						x				
12	00 920 974 2	Hyd-Schlauch 1SN-K 6x1000 DKOL DKOL	Hyd. hose 1SN-K 6x1000 DKOL DKOL	Flex. hyd. 1SN-K 6x1000 DKOL DKOL						x				
13	00 921 225 0	Winkelstutzen	Angle lug	Jarret tubulure						x			M 12 X 1,5	
14	27 001 235 1	Hydraulikzylinder	Hydraulic cylinder	Vérin hydraulique						x			Dz 25/40 X 545/680	
	27 003 464 1	Dichtungssatz DZ25/40	Gasket set DZ25/40	Jeu de joints DZ25/40						x				
17	00 143 482 2	Bolzen	Pin	Boulon						x			Rd. 20 X 85	
18	00 910 512 2	Scheibe	Washer	Rondelle						x			21 X 37 X 3	
19	00 912 615 2	Spannstift	Roll pin	Goupille de serrage						x			5 X 35	
20	00 900 201 0	6kt-Schraube	Hex head bolt	Boulon tête hex						x			M 8 X 35	
21	00 908 210 0	6kt-Mutter	Hex nut	Écrou hex						x			M 8	
22	00 267 332 0	Hydraulikleitung -inkl. Überwurfmutter, Schneidring	Hydraulic line -incl. nozzle disc cap, cutting ring	Ligne hydraulique -incl. écrou de buse-pastille, baque coupante						x			12 X 1,5	
23	00 267 337 0	Hydraulikleitung -inkl. Überwurfmutter, Schneidring	Hydraulic line -incl. nozzle disc cap, cutting ring	Ligne hydraulique -incl. écrou de buse-pastille, baque coupante						x			12 X 1,5	
24	00 920 897 0	Reduzier-Verschraubung	Reducer fitting	Réduction						x			L 12 / 6	
25	00 900 617 0	6kt-Schraube	Hex head bolt	Boulon tête hex						x			M 8 X 30	
26	00 910 603 0	Scheibe	Washer	Rondelle						x			8,4 X 24 X 2	
27	00 925 105 0	Rohrschelle -2 Hälften	Tube clamp -2 halves	Bride -2 moitiés						x			Bo.= 12/12	
28	27 002 542 0	Schlauchmarkierung "2" - rot	Hose marking "2" - red	Inscription de tuyau "2" - rouge						x			17 - 24	
29	27 002 550 0	Schlauchmarkierung "2" - blau	Hose marking "2" - blue	Inscription de tuyau "2" - blue						x			17 - 24	
30	27 005 883 0	Hydraulikzylinder	Hydraulic cylinder	Vérin hydraulique						x			Dz 30/40 X 625/742	
	27 005 373 0	Dichtungssatz	Sealing set	Jeu de joints						x			Dz 30/40	
31	00 154 835 0	Bolzen	Pin	Boulon						x			Rd. 20 X 110	







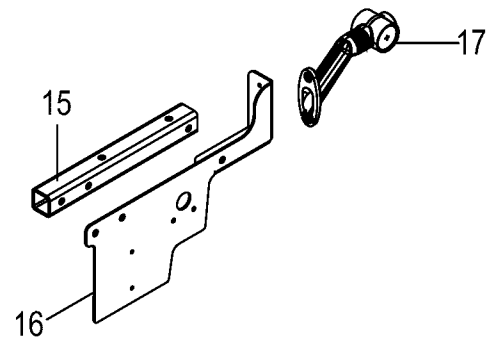
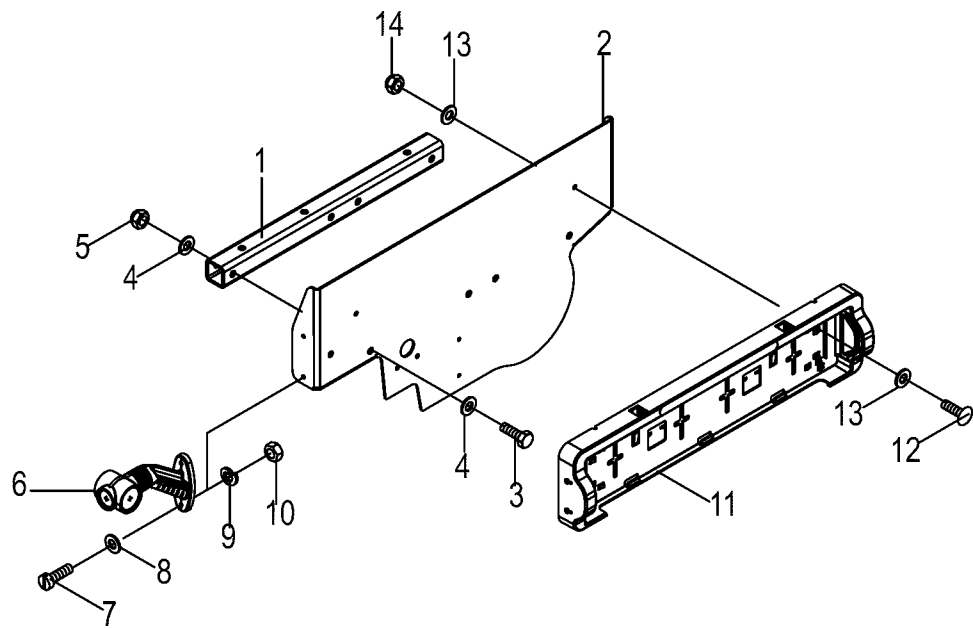




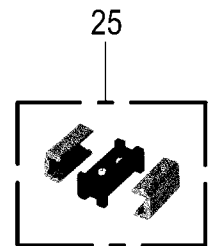
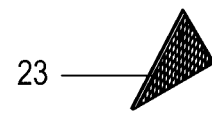
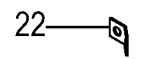
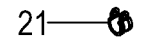
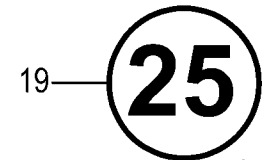
000 001 103 04 / 28.0

449 695 8





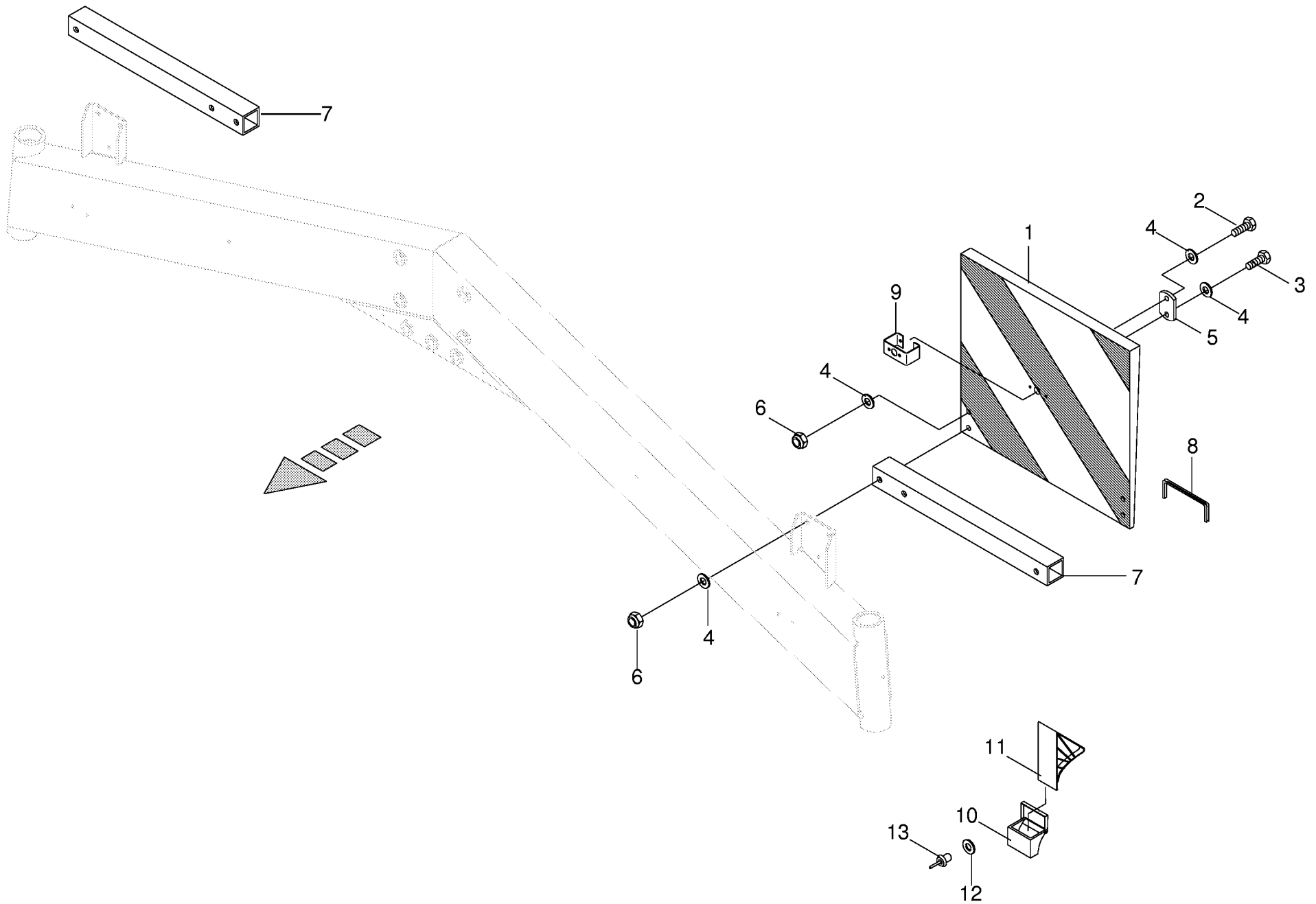
Atelier à un tracteur dont le relevage est équipé de dispositifs de blocage latéraux et verticaux.  
 Pour circuler sur la route, respecter la hauteur d'attelage spécifiée dans la notice d'utilisation et bloquer le relevage 2701443



000 001 103 04 / 28.3

150 419 557 02

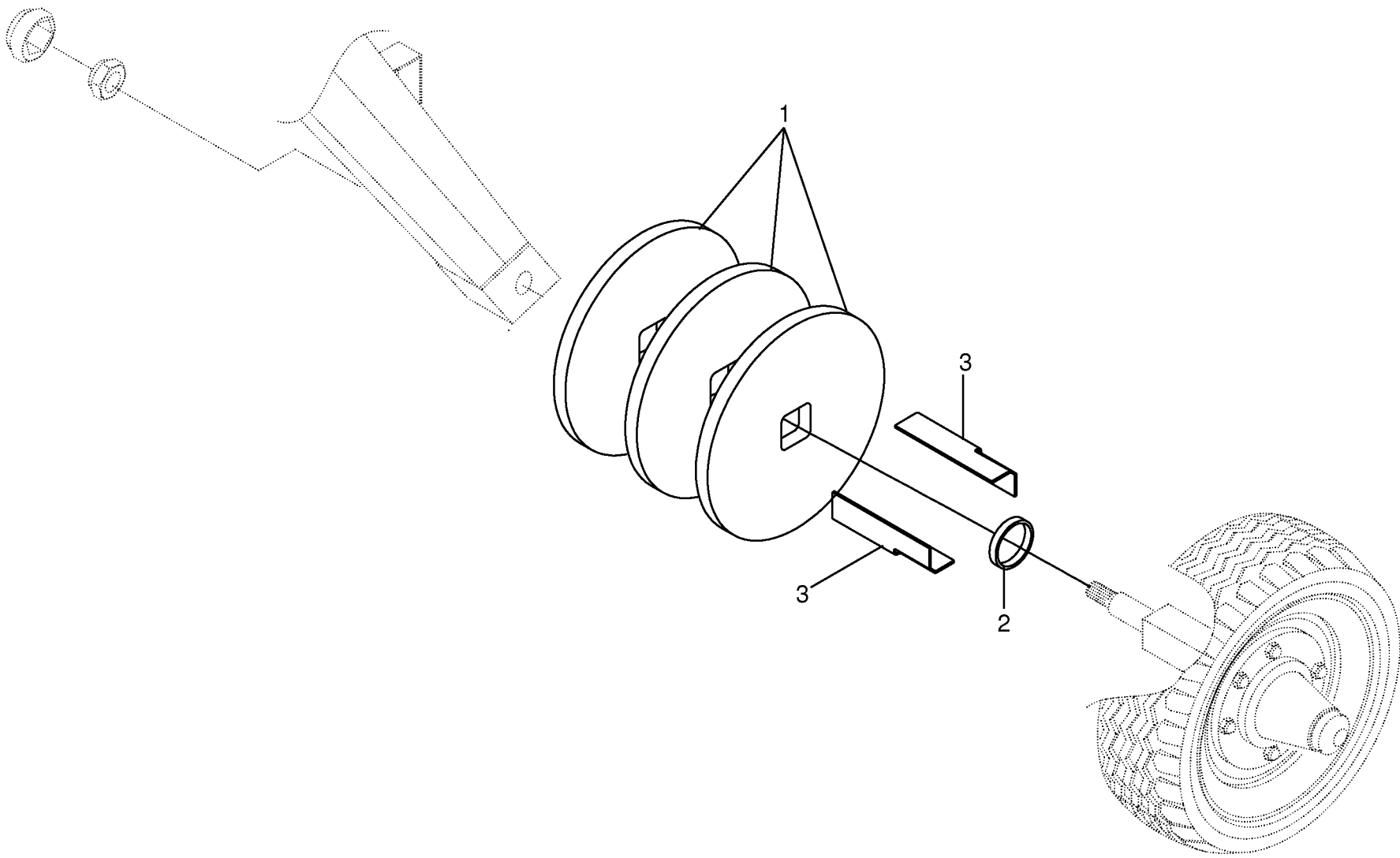




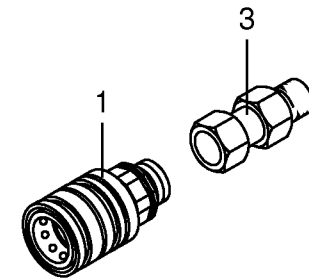
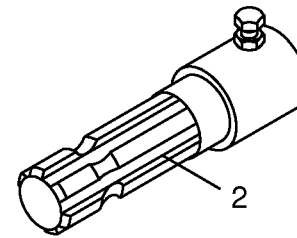
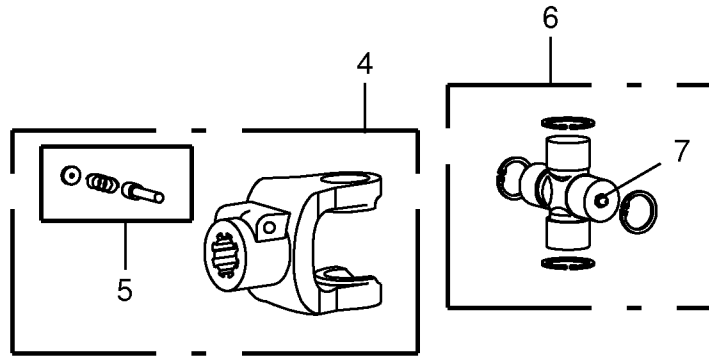
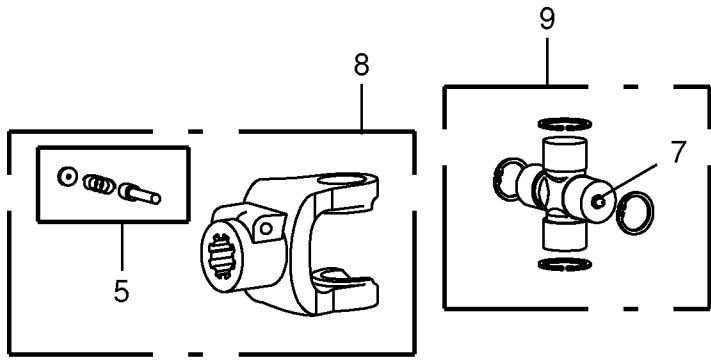
000 001 103 04 / 29.0

443 081 0

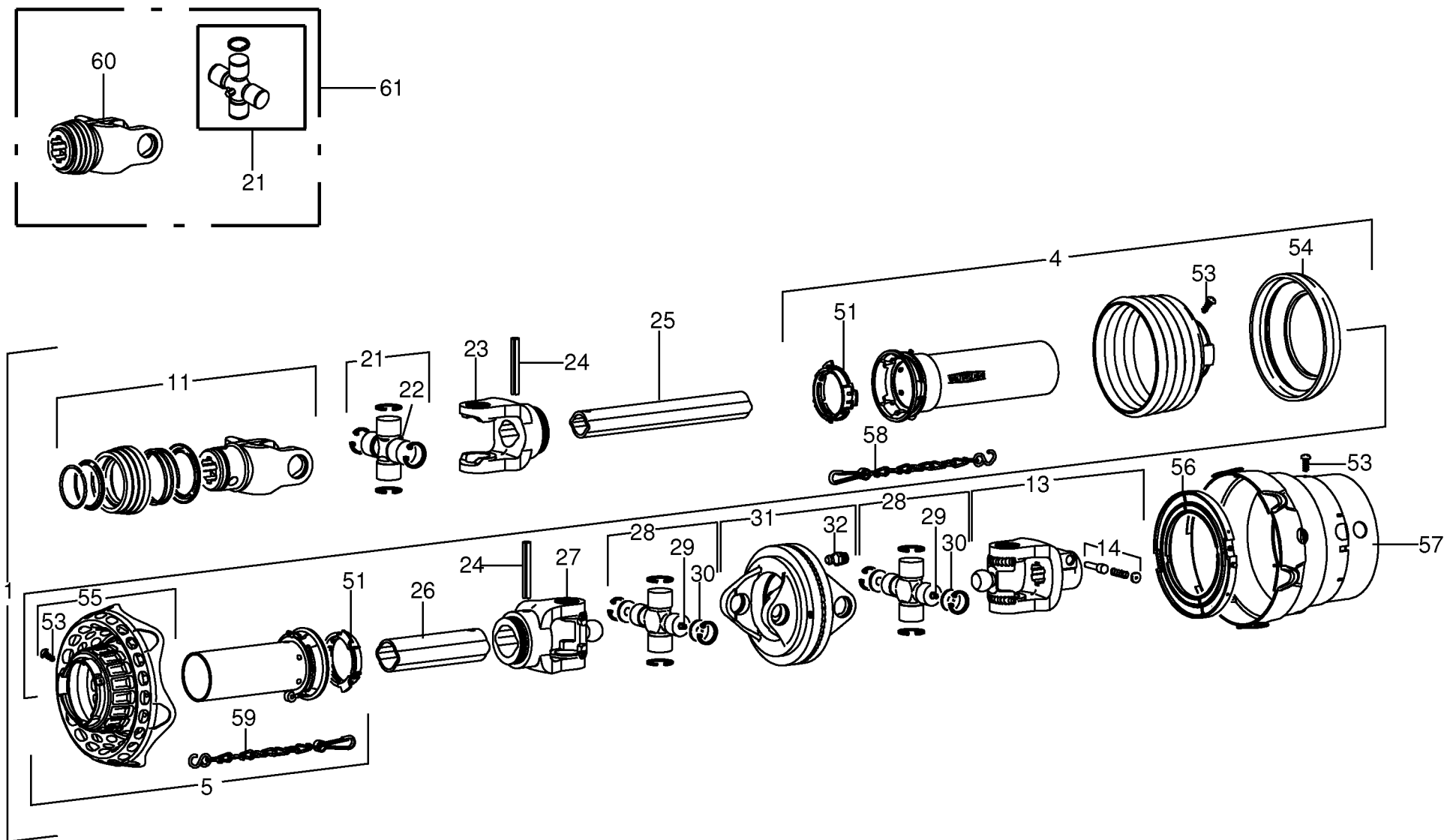




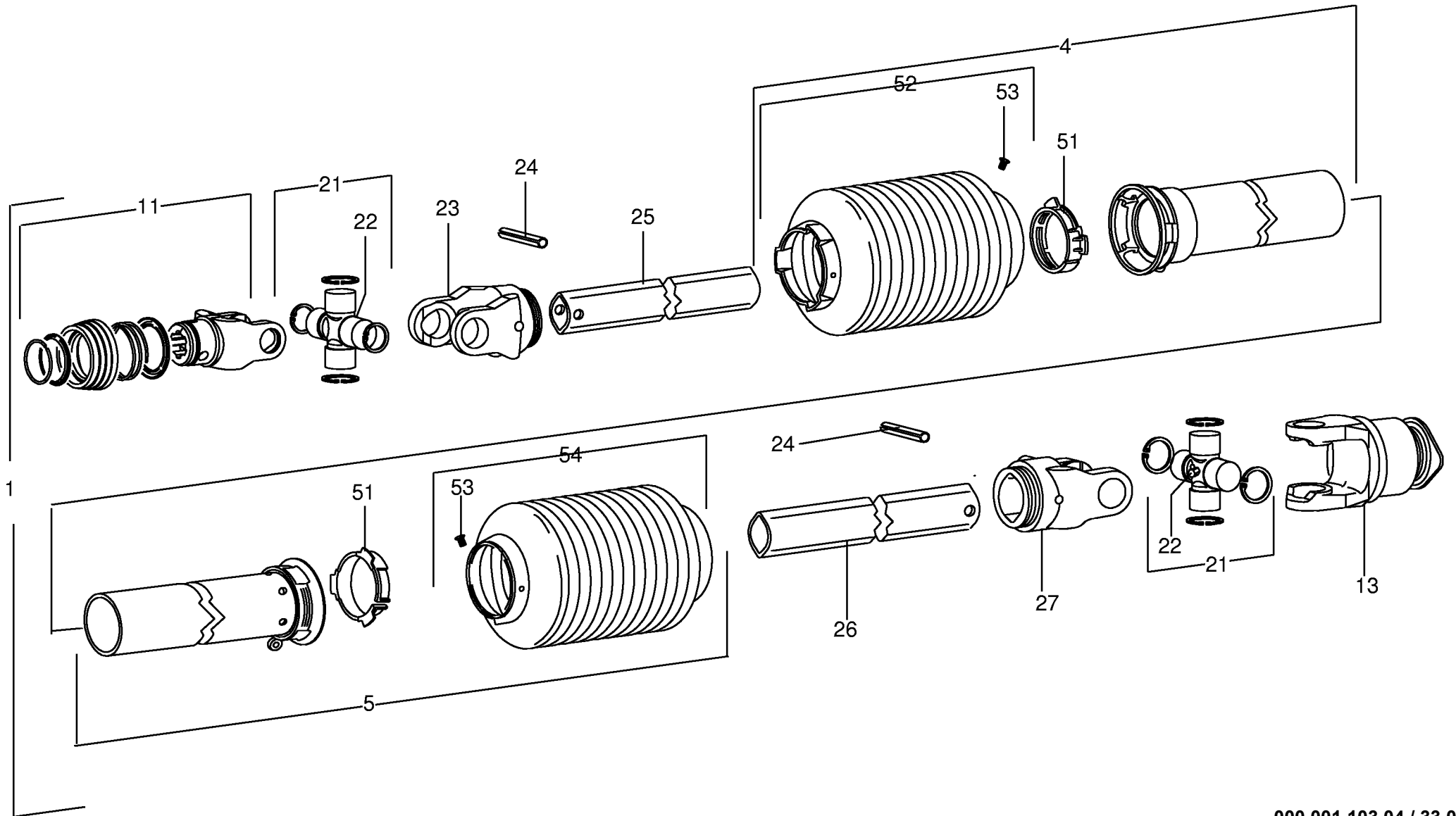




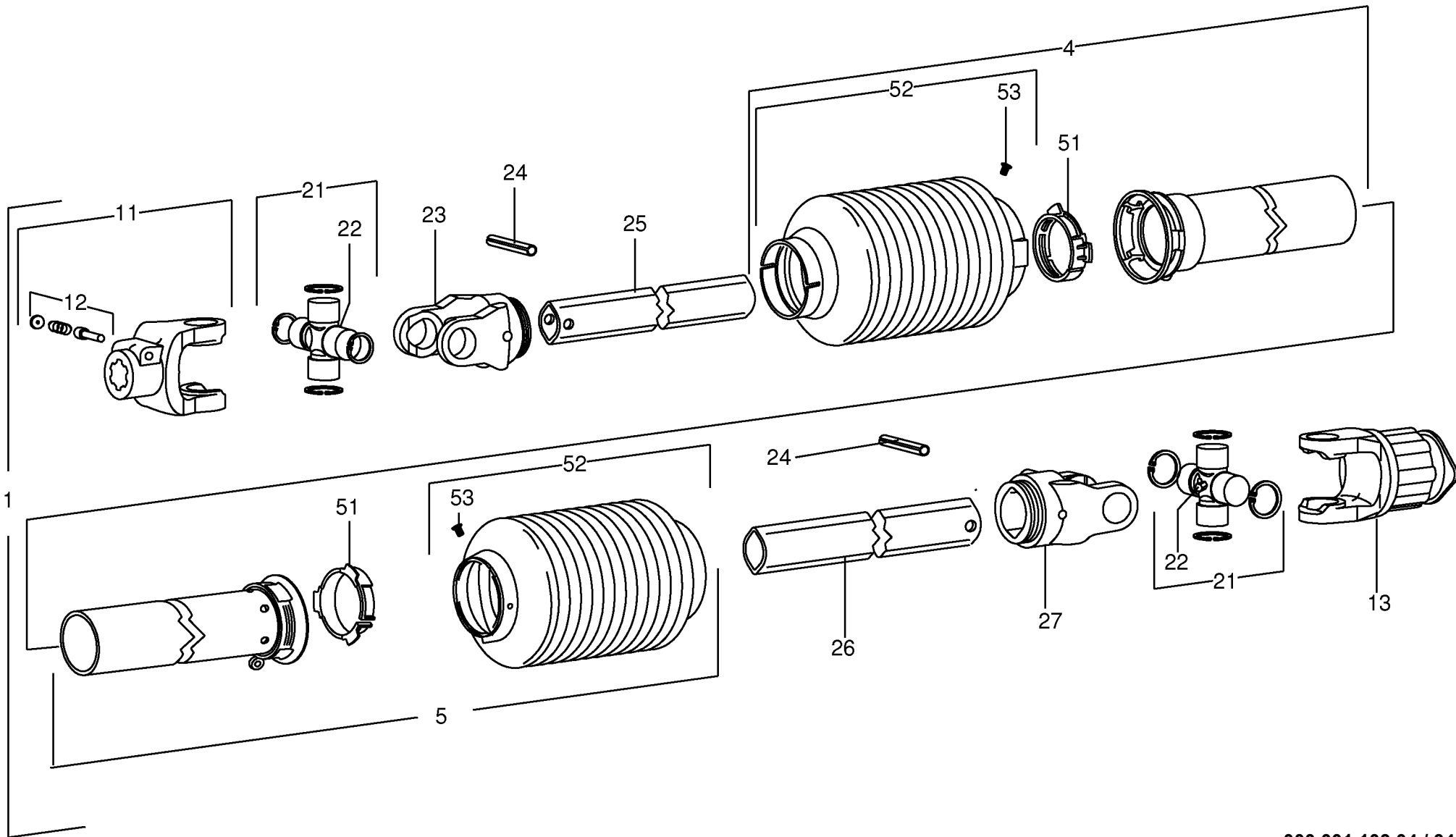




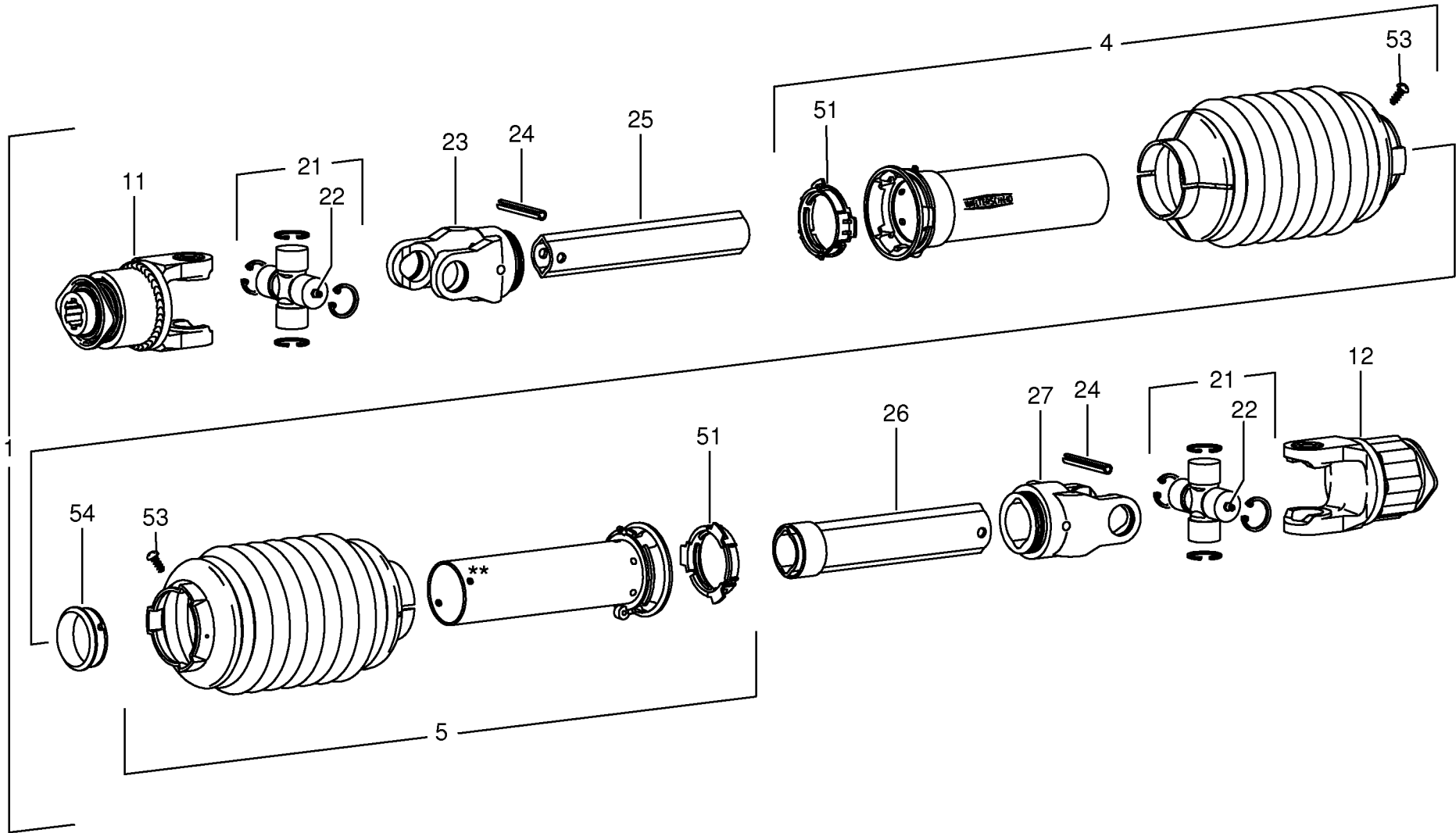




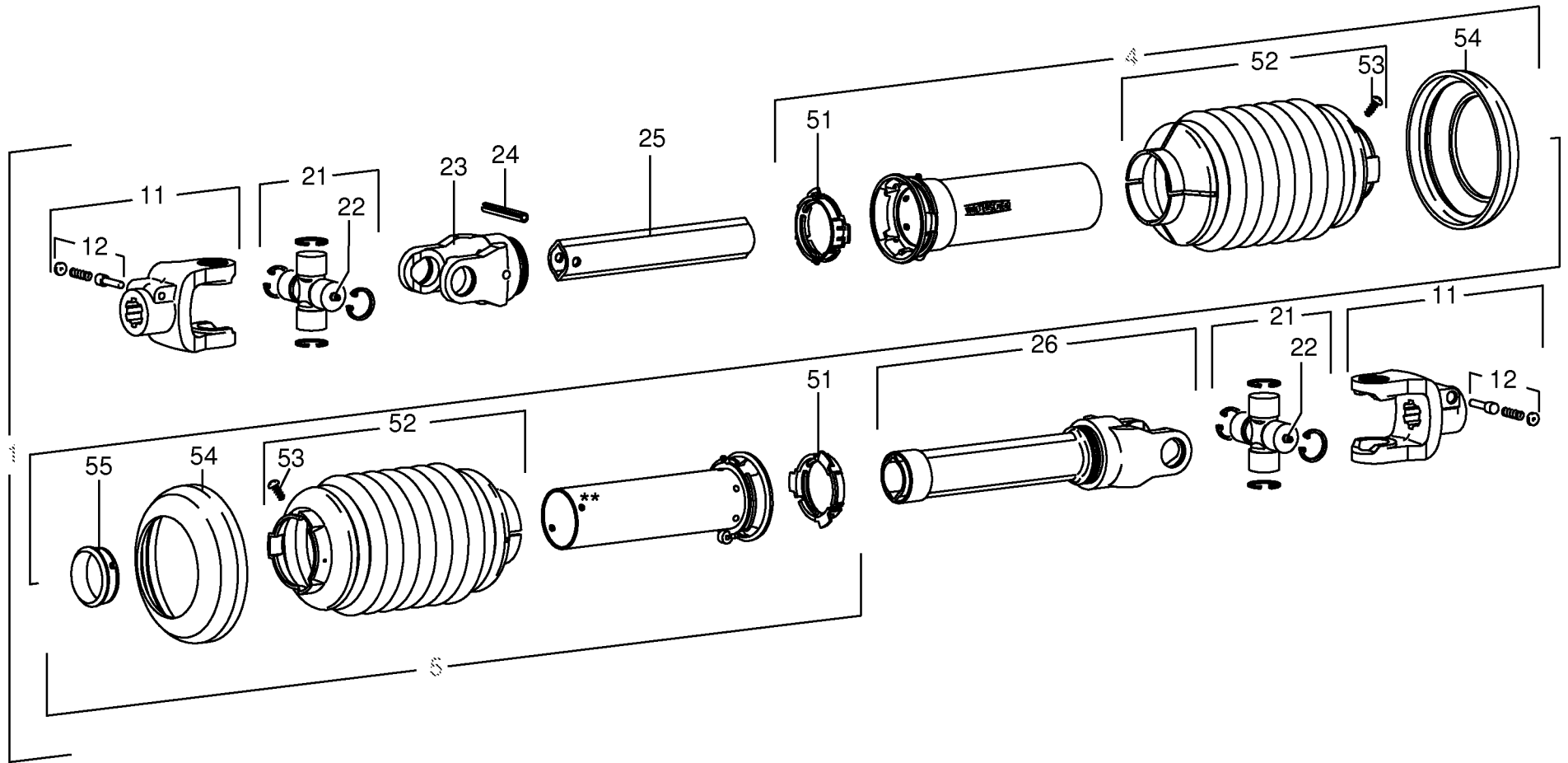




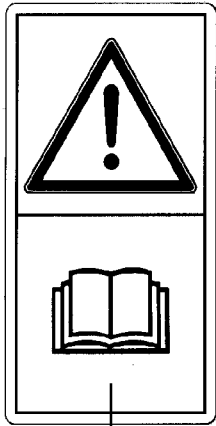




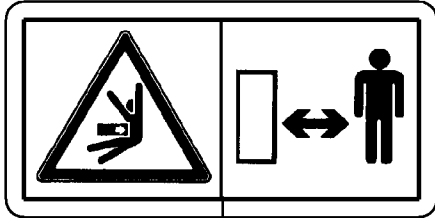




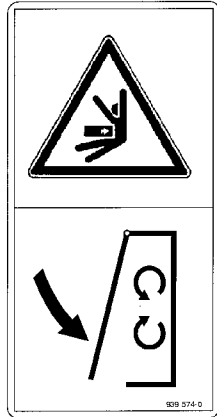




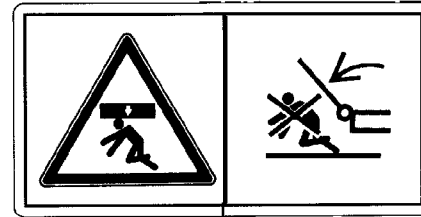
1



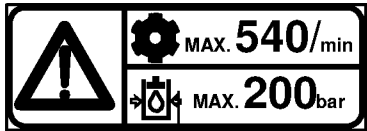
2



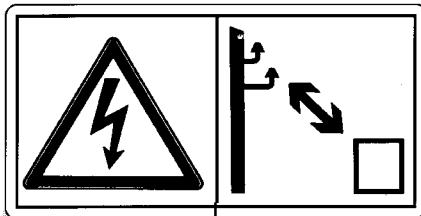
3



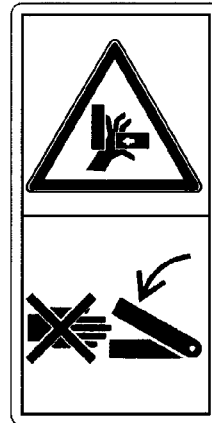
4



5



6



7

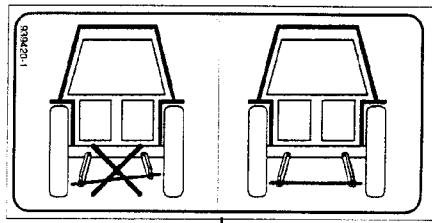


# SWADRO 810

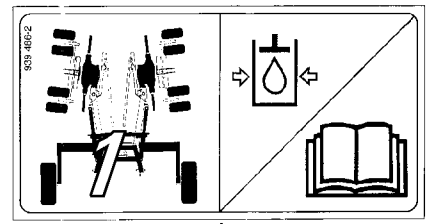
1

# KRONE

2



3



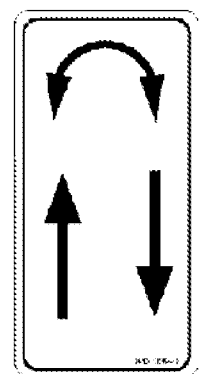
4

1,3 bar

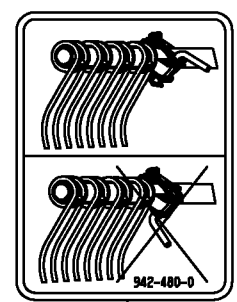
5

25

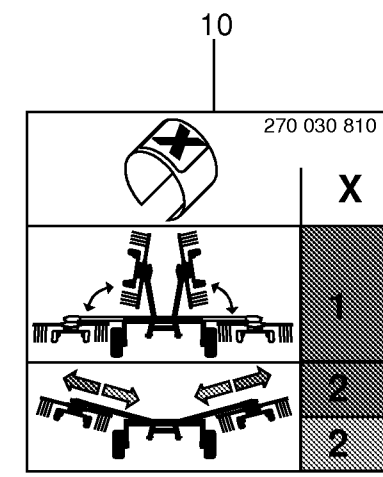
7



8



9



10

350-450/ min

11

105 Nm

13

12

1  
2  
3

Kleber (hochfest)  
Adhesive (high-strength)  
Colle (haute résistance)  
Kleefstof (zeer sterk)  
Lim (hög vidhäftning)  
Ragasztó  
(nagy szilárdságú)  
Клей (высокопрочный)  
Lim (heftyest)  
Klej  
to wysokiej wytrzymałości  
Adhesive  
(altimantente resistente)  
Lim (ekstra holdbar)  
Liima (huippukestävä)  
leplilo (visoka trdnost)  
Lepidlo (vysoka pevnost)  
Lepidlo (vysoce pevny)



ID-NR.	TAFEL	POS.	ID-NR.	TAFEL	POS.	ID-NR.	TAFEL	POS.	ID-NR.	TAFEL	POS.	ID-NR.	TAFEL	POS.
ID-NO.	DIAG.	POS.	ID-NO.	DIAG.	POS.	ID-NO.	DIAG.	POS.	ID-NO.	DIAG.	POS.	ID-NO.	DIAG.	POS.
00 000 001 0	28.0	32	00 154 566 3	1.0	21	00 267 330 0	6.0	7	00 268 056 1	10.0	11	00 268 402 1	15.0	41
00 000 001 0	28.0	33	00 154 835 0	25.0	31	00 267 330 0	7.0	10	00 268 056 1	13.0	11	00 268 402 1	15.0	43
00 015 213 5	19.0	12	00 155 621 0	1.0	12	00 267 330 0	8.0	28	00 268 060 0	13.0	6	00 268 487 2	20.0	35
00 015 213 5	20.0	7	00 185 523 3	2.0	4	00 267 330 0	8.1	28	00 268 062 2	11.0	5	00 268 495 0	20.0	14
00 139 473 1	3.0	17	00 200 450 2	10.0	20	00 267 332 0	25.0	22	00 268 062 2	14.0	5	00 268 523 0	24.0	47
00 139 621 4	21.0	10	00 200 450 2	13.0	20	00 267 333 0	24.0	4	00 268 064 2	12.0	19	00 268 886 0	12.0	28
00 143 482 2	25.0	17	00 229 610 0	24.0	42	00 267 334 0	25.0	10	00 268 064 2	15.0	16	00 268 887 1	19.0	29
00 144 615 2	1.0	22	00 230 743 0	24.0	43	00 267 335 0	25.0	4	00 268 084 1	10.0	9	00 268 887 1	20.0	28
00 145 212 1	6.0	19	00 231 040 0	9.0	23	00 267 336 1	24.0	26	00 268 084 1	13.0	9	00 268 892 0	2.0	27
00 145 212 1	7.0	18	00 242 532 1	2.0	12	00 267 337 0	25.0	23	00 268 089 3	17.0	38	00 269 068 3	22.0	15
00 145 212 1	8.0	19	00 242 549 0	3.0	10	00 267 338 2	3.0	1	00 268 090 0	10.0	10	00 270 283 1	24.0	48
00 145 212 1	8.1	19	00 242 550 0	3.0	4	00 267 346 2	9.0	1	00 268 090 0	13.0	10	00 271 388 1	2.0	11
00 145 215 4	6.0	18	00 242 551 0	2.0	16	00 267 347 2	9.0	1	00 268 091 0	12.0	2	00 271 388 1	9.0	35
00 145 215 4	7.0	17	00 242 553 0	2.0	23	00 267 348 2	3.0	13	00 268 091 0	15.0	2	00 273 742 2	18.0	8
00 145 215 4	8.0	20	00 242 563 0	18.0	11	00 267 351 6	2.0	12	00 268 110 0	12.0	14	00 274 327 6	20.0	6
00 145 215 4	8.1	20	00 251 209 2	29.0	7	00 267 381 2	3.0	5	00 268 111 0	15.0	9	00 274 339 2	19.0	14
00 145 391 3	5.0	15	00 251 631 1	30.0	2	00 267 388 2	5.0	9	00 268 112 1	10.0	14	00 274 339 2	20.0	8
00 145 391 3	7.0	1	00 253 070 3	5.0	20	00 267 396 2	9.0	15	00 268 113 1	10.0	6	00 281 663 2	29.0	5
00 145 397 0	6.0	9	00 253 070 3	8.0	1	00 267 398 0	3.0	23	00 268 114 1	13.0	14	00 301 002 0	27.0	2
00 145 397 0	7.0	8	00 260 490 3	29.0	1	00 267 403 0	3.0	27	00 268 115 2	20.0	1	00 301 086 2	27.0	15
00 146 974 1	8.0	7	00 265 061 3	12.0	23	00 267 404 1	3.0	18	00 268 126 0	20.0	14	00 301 147 0	27.0	11
00 146 974 1	8.1	7	00 265 061 3	15.0	31	00 267 405 0	2.0	25	00 268 129 2	19.0	8	00 301 156 0	27.0	8
00 146 976 4	6.0	20	00 265 321 0	21.0	2	00 267 408 1	2.0	26	00 268 131 0	1.0	5	00 301 775 0	27.0	5
00 146 976 4	7.0	19	00 265 332 1	22.0	16	00 267 410 0	2.0	23	00 268 146 6	1.0	10	00 302 092 1	27.0	20
00 146 976 4	8.0	18	00 265 332 1	23.0	18	00 267 411 0	2.0	16	00 268 150 4	9.0	21	00 302 232 0	27.0	7
00 146 976 4	8.1	18	00 265 333 1	22.0	12	00 267 413 0	3.0	31	00 268 157 4	9.0	21	00 302 605 0	27.0	4
00 146 984 1	7.0	7	00 265 495 0	26.0	23	00 267 418 1	18.0	10	00 268 186 0	29.0	9	00 302 617 0	27.0	17
00 146 984 1	8.0	6	00 265 995 0	30.0	1	00 267 444 0	22.0	2	00 268 231 0	21.0	2	00 302 689 0	27.0	16
00 146 985 2	7.0	14	00 266 090 0	28.0	25	00 267 445 0	20.0	2	00 268 234 2	1.0	16	00 303 063 3	27.0	12
00 146 985 2	8.0	23	00 266 375 0	10.0	5	00 267 446 1	18.0	14	00 268 245 3	9.0	5	00 303 065 3	27.0	14
00 151 610 0	23.0	10	00 266 375 0	13.0	5	00 267 452 0	22.0	1	00 268 266 0	9.0	13	00 303 272 0	27.0	1
00 153 206 0	17.0	20	00 266 557 1	19.0	22	00 267 453 0	22.0	6	00 268 267 1	9.0	14	00 303 273 1	27.0	13
00 153 277 4	22.0	19	00 266 557 1	20.0	22	00 267 458 1	22.0	8	00 268 269 1	1.0	6	00 303 279 0	27.0	23
00 153 383 3	23.0	1	00 266 598 1	2.0	19	00 267 465 1	3.0	32	00 268 279 0	1.0	17	00 303 329 0	27.0	18
00 153 479 0	16.0	10	00 266 635 0	23.0	11	00 267 467 0	22.0	11	00 268 324 2	17.0	17	00 332 490 0	10.0	25
00 153 877 0	20.0	3	00 266 776 0	3.0	28	00 267 484 1	24.0	20	00 268 327 0	17.0	33	00 332 490 0	13.0	25
00 154 136 2	5.0	13	00 266 877 0	30.0	3	00 268 050 4	10.0	18	00 268 332 0	17.0	32	00 336 735 1	28.3	22
00 154 454 1	26.0	12	00 267 236 1	24.0	14	00 268 050 4	13.0	18	00 268 333 0	21.0	3	00 340 104 3	1.0	28
00 154 457 2	26.0	1	00 267 325 1	2.0	1	00 268 053 0	12.0	1	00 268 334 0	21.0	3	00 341 198 0	24.0	9
00 154 496 2	26.0	5	00 267 329 0	24.0	41	00 268 053 0	15.0	1	00 268 402 1	12.0	43	00 344 565 1	18.0	17

ID-NR.	TAFEL	POS.	ID-NR.	TAFEL	POS.	ID-NR.	TAFEL	POS.	ID-NR.	TAFEL	POS.	ID-NR.	TAFEL	POS.
ID-NO.	DIAG.	POS.	ID-NO.	DIAG.	POS.	ID-NO.	DIAG.	POS.	ID-NO.	DIAG.	POS.	ID-NO.	DIAG.	POS.
00 463 431 0	19.0	23	00 900 655 0	6.0	24	00 901 461 0	15.0	36	00 908 701 0	9.0	32	00 908 758 0	15.0	25
00 463 431 0	20.0	24	00 900 655 0	7.0	20	00 901 462 2	9.0	30	00 908 701 0	11.0	10	00 908 758 0	18.0	15
00 490 161 1	6.0	27	00 900 655 0	8.0	16	00 901 490 0	2.0	7	00 908 701 0	12.0	5	00 908 758 0	19.0	26
00 490 161 1	7.0	27	00 900 655 0	8.1	16	00 901 493 0	3.0	11	00 908 701 0	14.0	10	00 908 758 0	20.0	5
00 490 161 1	8.0	31	00 900 656 0	12.0	42	00 902 914 1	17.0	42	00 908 701 0	15.0	5	00 908 758 0	22.0	14
00 490 161 1	8.1	31	00 900 656 0	15.0	48	00 903 003 1	23.0	32	00 908 701 0	17.0	29	00 908 758 0	23.0	15
00 900 201 0	25.0	20	00 900 657 0	5.0	10	00 903 031 1	21.0	18	00 908 701 0	19.0	11	00 908 758 0	24.0	19
00 900 239 1	22.0	18	00 900 657 0	22.0	3	00 903 031 1	26.0	28	00 908 701 0	20.0	13	00 908 758 0	26.0	26
00 900 244 0	24.0	24	00 900 658 0	24.0	11	00 903 036 2	3.0	6	00 908 701 0	22.0	5	00 908 758 0	28.3	5
00 900 264 1	24.0	28	00 900 673 0	5.0	16	00 903 448 0	28.3	7	00 908 701 0	24.0	13	00 908 758 0	29.0	6
00 900 284 1	22.0	13	00 900 673 0	8.0	26	00 903 484 1	21.0	14	00 908 702 0	9.0	38	00 908 833 1	1.0	18
00 900 284 1	23.0	23	00 900 673 0	8.1	26	00 903 661 0	28.0	3	00 908 702 0	21.0	20	00 909 520 1	23.0	3
00 900 284 1	26.0	24	00 900 673 0	19.0	20	00 903 665 0	28.0	29	00 908 702 0	26.0	30	00 909 800 1	12.0	15
00 900 287 1	18.0	18	00 900 673 0	20.0	36	00 904 050 0	9.0	22	00 908 704 1	11.0	13	00 909 800 1	15.0	42
00 900 313 0	12.0	29	00 900 675 0	9.0	11	00 904 804 1	16.0	4	00 908 704 1	14.0	13	00 909 904 1	9.0	34
00 900 313 0	15.0	34	00 900 688 0	1.0	9	00 904 813 1	2.0	20	00 908 704 1	16.0	1	00 909 906 1	26.0	18
00 900 335 1	5.0	16	00 901 028 1	11.0	11	00 905 210 1	28.3	12	00 908 704 1	21.0	17	00 909 906 1	27.0	3
00 900 362 0	15.0	29	00 901 028 1	14.0	11	00 906 040 1	6.0	8	00 908 704 1	22.0	21	00 909 908 1	2.0	21
00 900 367 0	12.0	44	00 901 046 1	19.0	3	00 906 040 1	7.0	25	00 908 704 1	23.0	22	00 909 908 1	18.0	3
00 900 367 0	15.0	39	00 901 046 1	20.0	15	00 906 040 1	8.0	24	00 908 704 1	23.0	30	00 909 909 1	9.0	24
00 900 605 0	27.0	6	00 901 046 1	21.0	4	00 906 040 1	8.1	24	00 908 704 1	24.0	25	00 909 909 1	11.0	2
00 900 607 0	26.0	20	00 901 095 1	9.0	30	00 906 040 1	10.0	36	00 908 704 1	28.3	14	00 909 909 1	14.0	2
00 900 608 0	23.0	17	00 901 098 2	11.0	6	00 906 040 1	13.0	36	00 908 706 0	2.0	30	00 909 909 1	24.0	44
00 900 608 0	23.0	28	00 901 098 2	14.0	6	00 906 948 0	26.0	9	00 908 706 0	18.0	2	00 909 910 1	7.0	21
00 900 612 0	2.0	28	00 901 122 0	19.0	9	00 908 019 1	17.0	14	00 908 706 0	19.0	7	00 909 910 1	8.0	17
00 900 614 0	26.0	6	00 901 132 1	2.0	10	00 908 039 1	2.0	24	00 908 706 0	20.0	19	00 909 910 1	8.1	17
00 900 617 0	24.0	38	00 901 137 1	2.0	7	00 908 207 1	3.0	9	00 908 706 0	21.0	6	00 909 910 1	9.0	41
00 900 617 0	25.0	25	00 901 435 0	28.3	3	00 908 207 1	28.0	6	00 908 706 0	24.0	32	00 909 910 1	11.0	9
00 900 632 0	11.0	1	00 901 437 0	19.0	24	00 908 207 1	28.3	10	00 908 706 0	26.0	8	00 909 910 1	12.0	4
00 900 632 0	14.0	1	00 901 437 0	20.0	23	00 908 210 0	2.0	22	00 908 716 1	9.0	40	00 909 910 1	14.0	9
00 900 634 0	9.0	27	00 901 437 0	29.0	3	00 908 210 0	24.0	29	00 908 719 0	2.0	9	00 909 910 1	15.0	4
00 900 636 0	29.0	2	00 901 439 1	12.0	31	00 908 210 0	25.0	21	00 908 719 0	3.0	14	00 909 911 0	6.0	25
00 900 637 0	23.0	12	00 901 439 1	15.0	21	00 908 212 0	24.0	37	00 908 719 0	17.0	44	00 909 912 1	5.0	17
00 900 637 0	24.0	17	00 901 453 0	20.0	11	00 908 215 0	19.0	28	00 908 721 0	1.0	7	00 909 912 1	8.0	27
00 900 637 0	24.0	36	00 901 457 0	3.0	24	00 908 215 0	20.0	25	00 908 721 0	17.0	19	00 909 912 1	8.1	27
00 900 638 0	9.0	6	00 901 457 0	19.0	18	00 908 531 2	3.0	30	00 908 732 0	3.0	34	00 909 912 1	17.0	43
00 900 653 0	10.0	3	00 901 457 0	20.0	34	00 908 620 0	9.0	12	00 908 758 0	2.0	6	00 909 912 1	19.0	21
00 900 653 0	10.0	12	00 901 458 0	12.0	27	00 908 701 0	1.0	19	00 908 758 0	9.0	8	00 909 912 1	20.0	37
00 900 653 0	13.0	3	00 901 458 0	22.0	9	00 908 701 0	3.0	29	00 908 758 0	9.0	25	00 909 913 1	17.0	18
00 900 653 0	13.0	12	00 901 461 0	12.0	12	00 908 701 0	5.0	12	00 908 758 0	12.0	35	00 909 922 1	1.0	20

ID-NR. ID-NO.	TAFEL DIAG.	POS. POS.	ID-NR. ID-NO.	TAFEL DIAG.	POS. POS.	ID-NR. ID-NO.	TAFEL DIAG.	POS. POS.	ID-NR. ID-NO.	TAFEL DIAG.	POS. POS.	ID-NR. ID-NO.	TAFEL DIAG.	POS. POS.
00 909 923 1	12.0	40	00 910 414 0	9.0	7	00 910 727 1	1.0	13	00 910 914 0	13.0	27	00 911 134 0	6.0	14
00 909 923 1	15.0	46	00 910 414 0	12.0	32	00 910 727 1	3.0	20	00 910 915 0	10.0	27	00 911 134 0	7.0	13
00 909 929 0	17.0	15	00 910 414 0	15.0	22	00 910 727 1	6.0	22	00 910 915 0	13.0	27	00 911 134 0	8.0	14
00 910 031 0	28.0	5	00 910 414 0	19.0	25	00 910 727 1	7.0	23	00 911 002 0	10.0	17	00 911 134 0	8.1	14
00 910 031 0	28.3	9	00 910 414 0	20.0	4	00 910 727 1	8.0	13	00 911 002 0	13.0	17	00 911 134 0	10.0	22
00 910 035 0	10.0	13	00 910 414 0	23.0	8	00 910 727 1	8.1	13	00 911 003 0	10.0	17	00 911 134 0	13.0	22
00 910 035 0	13.0	13	00 910 414 0	24.0	18	00 910 727 1	9.0	9	00 911 003 0	13.0	17	00 911 134 0	17.0	4
00 910 225 0	4.0	12	00 910 414 0	26.0	25	00 910 727 1	21.0	9	00 911 004 0	10.0	17	00 911 136 1	5.0	8
00 910 303 1	2.0	8	00 910 414 0	28.3	4	00 910 735 3	1.0	29	00 911 004 0	13.0	17	00 911 136 1	9.0	4
00 910 303 1	3.0	12	00 910 414 0	29.0	4	00 910 740 1	10.0	7	00 911 005 1	10.0	17	00 911 136 1	10.0	22
00 910 303 1	12.0	34	00 910 500 1	9.0	37	00 910 740 1	13.0	7	00 911 005 1	13.0	17	00 911 136 1	12.0	8
00 910 303 1	15.0	24	00 910 500 1	21.0	19	00 910 741 1	6.0	4	00 911 022 0	6.0	5	00 911 136 1	13.0	22
00 910 320 0	11.0	7	00 910 500 1	26.0	29	00 910 741 1	7.0	4	00 911 022 0	7.0	5	00 911 136 1	15.0	11
00 910 320 0	14.0	7	00 910 500 1	29.0	12	00 910 741 1	8.0	3	00 911 022 0	8.0	4	00 911 136 1	17.0	4
00 910 326 0	9.0	39	00 910 506 1	3.0	25	00 910 741 1	8.1	3	00 911 022 0	8.1	4	00 911 519 0	3.0	19
00 910 334 0	1.0	30	00 910 506 1	5.0	11	00 910 826 1	1.0	8	00 911 023 0	6.0	5	00 911 522 1	18.0	9
00 910 351 1	11.0	12	00 910 506 1	9.0	31	00 910 844 1	18.0	12	00 911 023 0	7.0	5	00 911 529 0	18.0	13
00 910 351 1	14.0	12	00 910 506 1	12.0	26	00 910 845 1	3.0	16	00 911 023 0	8.0	4	00 911 541 0	5.0	6
00 910 351 1	16.0	2	00 910 506 1	15.0	33	00 910 864 1	9.0	19	00 911 023 0	8.1	4	00 911 541 0	6.0	13
00 910 351 1	22.0	20	00 910 506 1	19.0	5	00 910 900 0	6.0	16	00 911 024 1	6.0	5	00 911 541 0	7.0	12
00 910 351 1	23.0	21	00 910 506 1	20.0	12	00 910 900 0	7.0	15	00 911 024 1	7.0	5	00 911 541 0	8.0	12
00 910 351 1	26.0	19	00 910 506 1	22.0	4	00 910 900 0	8.0	22	00 911 024 1	8.0	4	00 911 541 0	8.1	12
00 910 353 0	18.0	16	00 910 506 1	24.0	12	00 910 900 0	8.1	22	00 911 024 1	8.1	4	00 911 541 0	10.0	24
00 910 353 0	23.0	14	00 910 512 2	21.0	13	00 910 902 0	6.0	16	00 911 130 0	8.0	14	00 911 541 0	13.0	24
00 910 353 0	24.0	45	00 910 512 2	25.0	18	00 910 902 0	7.0	15	00 911 130 0	8.1	14	00 911 541 0	17.0	5
00 910 365 0	28.3	8	00 910 515 2	1.0	24	00 910 902 0	8.0	22	00 911 132 0	5.0	8	00 911 668 0	10.0	28
00 910 372 0	10.0	19	00 910 516 1	3.0	35	00 910 902 0	8.1	22	00 911 132 0	6.0	14	00 911 668 0	13.0	28
00 910 372 0	13.0	19	00 910 516 1	9.0	17	00 910 903 0	6.0	16	00 911 132 0	7.0	13	00 911 673 0	6.0	3
00 910 378 0	12.0	13	00 910 519 0	3.0	7	00 910 903 0	7.0	15	00 911 132 0	8.0	14	00 911 673 0	7.0	3
00 910 378 0	15.0	37	00 910 603 0	24.0	30	00 910 903 0	8.0	22	00 911 132 0	8.1	14	00 911 673 0	8.0	2
00 910 411 1	21.0	16	00 910 603 0	25.0	26	00 910 903 0	8.1	22	00 911 132 0	10.0	22	00 911 673 0	8.1	2
00 910 411 1	23.0	29	00 910 609 0	10.0	4	00 910 904 0	6.0	16	00 911 132 0	13.0	22	00 911 681 0	10.0	16
00 910 411 1	26.0	10	00 910 609 0	13.0	4	00 910 904 0	7.0	15	00 911 133 0	6.0	14	00 911 681 0	13.0	16
00 910 411 1	28.3	13	00 910 609 0	17.0	28	00 910 904 0	8.0	22	00 911 133 0	7.0	13	00 912 067 1	19.0	13
00 910 413 0	2.0	29	00 910 624 0	12.0	22	00 910 904 0	8.1	22	00 911 133 0	8.0	14	00 912 067 1	20.0	9
00 910 413 0	19.0	4	00 910 624 0	15.0	30	00 910 912 0	10.0	27	00 911 133 0	8.1	14	00 912 089 1	1.0	2
00 910 413 0	20.0	16	00 910 624 0	26.0	17	00 910 912 0	13.0	27	00 911 133 0	10.0	22	00 912 400 1	12.0	6
00 910 413 0	21.0	5	00 910 639 1	2.0	5	00 910 913 0	10.0	27	00 911 133 0	13.0	22	00 912 400 1	15.0	6
00 910 413 0	24.0	31	00 910 639 1	9.0	39	00 910 913 0	13.0	27	00 911 134 0	3.0	22	00 912 504 1	19.0	6
00 910 413 0	26.0	7	00 910 643 1	23.0	2	00 910 914 0	10.0	27	00 911 134 0	5.0	8	00 912 504 1	20.0	18

ID-NR. ID-NO.	TAFEL DIAG.	POS. POS.	ID-NR. ID-NO.	TAFEL DIAG.	POS. POS.	ID-NR. ID-NO.	TAFEL DIAG.	POS. POS.	ID-NR. ID-NO.	TAFEL DIAG.	POS. POS.	ID-NR. ID-NO.	TAFEL DIAG.	POS. POS.
00 912 550 1	11.0	8	00 917 004 1	19.0	30	00 920 965 0	24.0	8	00 924 517 0	28.0	23	00 925 181 0	28.0	21
00 912 550 1	14.0	8	00 917 004 1	20.0	27	00 920 965 0	24.0	27	00 924 532 0	28.3	23	00 925 202 2	17.0	8
00 912 556 0	1.0	26	00 917 004 1	22.0	7	00 920 974 2	25.0	12	00 924 535 1	28.0	18	00 925 205 2	8.0	10
00 912 584 2	2.0	18	00 917 009 0	23.0	9	00 920 978 1	25.0	11	00 924 536 1	28.0	19	00 925 205 2	8.1	10
00 912 611 2	19.0	19	00 917 014 0	12.0	36	00 921 030 1	24.0	3	00 924 569 0	29.0	1	00 925 211 0	10.0	31
00 912 615 2	3.0	33	00 917 014 0	15.0	20	00 921 030 1	25.0	3	00 924 571 0	28.0	4	00 925 211 0	13.0	31
00 912 615 2	25.0	19	00 917 103 0	19.0	15	00 921 046 1	24.0	5	00 924 576 0	28.0	1	00 925 901 0	6.0	30
00 912 616 2	3.0	15	00 917 103 0	20.0	10	00 921 046 1	25.0	5	00 924 610 3	28.0	2	00 925 901 0	8.0	33
00 912 645 2	1.0	26	00 917 104 1	1.0	3	00 921 066 1	24.0	40	00 924 611 0	28.0	13	00 925 901 0	8.1	32
00 912 647 2	12.0	17	00 917 506 0	18.0	7	00 921 067 1	25.0	8	00 924 623 0	28.0	14	00 926 000 0	10.0	35
00 912 647 2	15.0	14	00 917 506 0	24.0	33	00 921 071 1	25.0	7	00 924 628 1	28.0	10	00 926 000 0	13.0	35
00 912 672 1	1.0	15	00 917 603 1	18.0	5	00 921 077 1	24.0	7	00 924 634 0	28.0	17	00 926 101 0	6.0	26
00 912 672 1	17.0	9	00 917 603 1	24.0	34	00 921 083 1	25.0	9	00 924 645 1	28.0	11	00 926 101 0	7.0	26
00 912 673 2	21.0	12	00 918 309 1	18.0	1	00 921 131 2	31.0	1	00 924 649 1	28.0	12	00 926 101 0	8.0	1
00 912 673 2	26.0	15	00 919 002 0	32.0	29	00 921 145 0	24.0	2	00 924 675 0	27.0	21	00 926 101 0	8.1	1
00 912 677 2	9.0	18	00 919 002 0	33.0	22	00 921 145 0	25.0	2	00 924 676 0	27.0	19	00 927 150 1	17.0	13
00 912 677 2	12.0	7	00 919 002 0	34.0	22	00 921 171 1	24.0	1	00 924 693 0	28.0	31	00 930 137 0	6.0	21
00 912 677 2	15.0	7	00 919 002 0	35.0	22	00 921 171 1	25.0	1	00 924 697 0	28.0	16	00 930 137 0	7.0	22
00 912 714 2	2.0	15	00 919 002 0	36.0	22	00 921 206 0	24.0	6	00 924 699 1	28.0	15	00 930 137 0	8.0	15
00 912 714 2	21.0	8	00 919 003 0	32.0	32	00 921 206 0	25.0	6	00 924 709 0	28.0	30	00 930 137 0	8.1	15
00 912 717 2	9.0	10	00 919 103 0	24.0	46	00 921 225 0	25.0	13	00 924 782 0	28.0	27	00 930 156 0	10.0	8
00 912 717 2	12.0	18	00 919 103 0	31.0	7	00 921 258 1	24.0	21	00 924 783 0	28.0	28	00 930 156 0	13.0	8
00 912 717 2	15.0	15	00 919 103 0	32.0	22	00 921 433 2	24.0	10	00 924 785 0	28.0	7	00 930 167 0	6.0	6
00 912 718 2	3.0	8	00 919 105 0	2.0	3	00 922 650 0	1.0	1	00 924 915 0	23.0	27	00 930 167 0	7.0	11
00 912 719 2	32.0	24	00 919 105 0	3.0	21	00 922 670 0	28.0	24	00 925 007 0	21.0	1	00 930 167 0	8.0	9
00 912 719 2	33.0	24	00 919 105 0	9.0	3	00 922 671 1	27.0	22	00 925 014 0	29.0	11	00 930 167 0	8.1	9
00 912 719 2	34.0	24	00 919 105 0	17.0	3	00 922 671 1	28.3	20	00 925 044 0	10.0	32	00 930 355 0	12.0	3
00 912 719 2	35.0	24	00 919 105 0	24.0	16	00 922 674 0	28.0	26	00 925 044 0	13.0	32	00 930 355 0	15.0	3
00 912 719 2	36.0	24	00 919 107 0	3.0	3	00 923 226 0	3.0	26	00 925 045 0	12.0	21	00 930 507 0	12.0	10
00 912 745 3	1.0	23	00 919 803 1	10.0	33	00 923 247 0	1.0	31	00 925 045 0	15.0	38	00 930 507 0	15.0	10
00 912 848 0	3.0	8	00 919 803 1	13.0	33	00 924 005 0	5.0	5	00 925 048 0	12.0	21	00 930 507 0	17.0	7
00 914 138 0	29.0	13	00 919 821 2	6.0	31	00 924 005 0	11.0	16	00 925 048 0	15.0	38	00 930 535 0	17.0	23
00 915 004 0	10.0	2	00 919 821 2	8.0	34	00 924 005 0	14.0	16	00 925 105 0	24.0	39	00 930 537 0	5.0	7
00 915 004 0	13.0	2	00 919 821 2	8.1	34	00 924 007 0	11.0	15	00 925 105 0	25.0	27	00 930 537 0	10.0	26
00 915 122 0	6.0	10	00 919 958 0	24.0	22	00 924 007 0	14.0	15	00 925 109 0	29.0	10	00 930 537 0	12.0	11
00 915 122 0	7.0	9	00 920 891 0	24.0	23	00 924 007 0	26.0	21	00 925 111 0	29.0	8	00 930 537 0	13.0	26
00 915 122 0	8.0	8	00 920 897 0	25.0	24	00 924 017 0	28.3	21	00 925 112 1	28.0	20	00 930 537 0	15.0	12
00 915 122 0	8.1	8	00 920 931 0	6.0	29	00 924 208 0	26.0	31	00 925 113 0	18.0	6	00 931 122 0	10.0	23
00 915 600 0	26.0	11	00 920 931 0	8.0	32	00 924 227 0	19.0	31	00 925 113 0	24.0	35	00 931 122 0	13.0	23
00 916 056 3	2.0	17	00 920 931 0	8.1	33	00 924 227 0	20.0	21	00 925 163 0	21.0	15	00 932 105 0	4.0	7

ID-NR.	TAFEL	POS.	ID-NR.	TAFEL	POS.	ID-NR.	TAFEL	POS.	ID-NR.	TAFEL	POS.	ID-NR.	TAFEL	POS.
ID-NO.	DIAG.	POS.	ID-NO.	DIAG.	POS.	ID-NO.	DIAG.	POS.	ID-NO.	DIAG.	POS.	ID-NO.	DIAG.	POS.
00 932 108 0	4.0	5	00 938 834 0	4.0	10	00 949 374 0	32.0	31	00 949 945 1	32.0	4	20 040 084 1	9.0	36
00 932 155 0	6.0	17	00 938 928 1	26.0	13	00 949 375 0	32.0	56	00 950 496 0	3.0	36	20 040 172 0	19.0	27
00 932 155 0	7.0	16	00 938 989 0	26.0	2	00 949 401 1	33.0	4	00 950 496 0	4.0	1	20 040 172 0	20.0	26
00 932 155 0	8.0	21	00 939 042 0	15.0	49	00 949 401 1	34.0	4	00 951 300 1	4.0	11	20 040 327 0	20.0	33
00 932 155 0	8.1	21	00 939 063 0	18.0	4	00 949 401 1	35.0	4	00 951 309 0	4.0	6	20 040 502 0	19.0	1
00 932 177 0	6.0	12	00 939 100 4	37.0	5	00 949 401 1	36.0	4	00 952 433 0	21.0	21	20 040 505 2	19.0	16
00 932 177 0	7.0	6	00 939 145 1	38.0	7	00 949 402 1	35.0	5	00 953 010 1	3.0	37	20 040 509 1	19.0	17
00 932 177 0	8.0	5	00 939 218 1	28.3	19	00 949 403 1	32.0	11	00 953 058 1	17.0	22	20 040 511 0	19.0	2
00 932 177 0	8.1	5	00 939 218 1	38.0	7	00 949 403 1	33.0	11	00 953 118 0	3.0	37	20 040 517 0	10.0	30
00 933 504 0	11.0	3	00 939 420 1	38.0	3	00 949 403 1	34.0	11	00 953 158 0	17.0	25	20 040 517 0	13.0	30
00 933 504 0	14.0	3	00 939 469 1	37.0	4	00 949 403 1	36.0	11	00 953 210 0	3.0	37	20 040 616 0	24.0	4
00 934 905 0	3.0	2	00 939 471 1	37.0	1	00 949 410 0	32.0	23	00 953 249 2	17.0	27	20 040 617 0	24.0	26
00 934 906 0	1.0	11	00 939 472 2	37.0	2	00 949 410 0	33.0	23	00 953 328 0	17.0	26	20 040 697 0	15.0	18
00 934 909 0	24.0	15	00 939 486 2	38.0	4	00 949 410 0	34.0	23	00 953 398 0	3.0	37	20 040 701 0	12.0	37
00 934 920 0	17.0	47	00 939 574 0	37.0	3	00 949 410 0	35.0	23	00 953 715 1	28.0	22	20 040 701 0	15.0	19
00 934 925 0	2.0	14	00 940 173 0	23.0	31	00 949 410 0	36.0	23	00 953 823 0	26.0	27	20 041 581 0	10.0	37
00 934 935 0	2.0	2	00 940 360 0	26.0	3	00 949 428 0	33.0	27	00 955 275 0	32.0	30	20 041 581 0	13.0	37
00 935 350 0	17.0	34	00 940 404 0	11.0	14	00 949 428 0	34.0	27	00 955 335 0	35.0	25	20 041 643 0	2.0	13
00 936 063 0	10.0	29	00 940 404 0	14.0	14	00 949 428 0	35.0	27	00 955 423 0	33.0	5	20 041 650 0	23.0	6
00 936 063 0	13.0	29	00 940 404 0	26.0	22	00 949 445 1	31.0	2	00 955 463 0	34.0	5	20 041 670 0	9.0	20
00 936 337 1	6.0	23	00 942 119 1	38.0	11	00 949 447 0	31.0	6	00 955 463 0	36.0	5	20 041 781 0	26.0	14
00 936 337 1	7.0	24	00 942 196 1	37.0	7	00 949 521 0	31.0	9	00 955 471 0	35.0	54	20 041 808 0	11.0	4
00 936 337 1	8.0	11	00 942 293 0	37.0	6	00 949 630 0	31.0	5	00 955 471 0	36.0	55	20 041 808 0	14.0	4
00 936 337 1	8.1	11	00 942 301 0	38.0	2	00 949 630 0	32.0	14	00 955 472 0	33.0	52	20 041 810 0	10.0	21
00 936 339 1	6.0	2	00 942 320 0	38.0	2	00 949 630 0	34.0	12	00 955 472 0	33.0	54	20 041 810 0	13.0	21
00 936 339 1	7.0	2	00 942 339 1	38.0	8	00 949 630 0	36.0	12	00 955 472 0	34.0	52	20 041 811 0	21.0	7
00 936 339 1	8.0	30	00 942 416 1	38.0	1	00 949 674 0	34.0	25	00 955 472 0	36.0	52	20 041 812 0	26.0	16
00 936 339 1	8.1	30	00 942 432 0	38.0	5	00 949 674 0	36.0	25	00 955 475 0	33.0	21	20 041 814 0	21.0	11
00 937 536 0	10.0	38	00 942 480 0	38.0	9	00 949 676 1	33.0	25	00 955 475 0	34.0	21	20 042 006 0	9.0	16
00 937 536 0	13.0	38	00 949 281 0	32.0	53	00 949 693 0	32.0	25	00 955 475 0	35.0	21	20 042 030 0	23.0	16
00 937 636 0	17.0	40	00 949 281 0	33.0	53	00 949 717 0	34.0	26	00 955 475 0	36.0	21	20 042 034 0	23.0	24
00 937 727 0	10.0	34	00 949 281 0	34.0	53	00 949 718 1	33.0	26	00 955 943 1	5.0	14	20 042 035 0	23.0	20
00 937 727 0	13.0	34	00 949 281 0	35.0	53	00 949 718 1	35.0	26	00 955 943 1	5.0	21	20 042 359 0	10.0	1
00 938 557 0	22.0	17	00 949 281 0	36.0	53	00 949 735 0	32.0	26	00 955 943 1	33.0	1	20 042 359 0	13.0	1
00 938 557 0	23.0	19	00 949 283 0	32.0	59	00 949 852 1	32.0	58	00 956 003 1	32.0	1	20 042 467 0	17.0	46
00 938 625 2	1.0	27	00 949 352 0	32.0	54	00 949 863 0	32.0	51	00 956 560 1	32.0	21	20 042 545 0	17.0	12
00 938 625 2	3.0	38	00 949 352 0	36.0	54	00 949 863 0	33.0	51	20 040 079 1	2.0	1	20 042 620 0	9.0	26
00 938 831 0	17.0	24	00 949 364 0	34.0	13	00 949 863 0	34.0	51	20 040 080 1	2.0	13	20 042 839 0	12.0	24
00 938 832 0	26.0	4	00 949 371 2	32.0	13	00 949 863 0	35.0	51	20 040 082 0	2.0	25	20 042 839 0	15.0	27
00 938 833 0	17.0	30	00 949 372 0	32.0	27	00 949 863 0	36.0	51	20 040 083 1	9.0	36	20 042 855 0	15.0	17

ID-NR. ID-NO.	TAFEL DIAG.	POS. POS.	ID-NR. ID-NO.	TAFEL DIAG.	POS. POS.	ID-NR. ID-NO.	TAFEL DIAG.	POS. POS.	ID-NR. ID-NO.	TAFEL DIAG.	POS. POS.	ID-NR. ID-NO.	TAFEL DIAG.	POS. POS.
20 042 862 0	23.0	13	20 048 727 0	12.0	16	27 005 883 0	25.0	30						
20 042 928 1	17.0	11	20 048 727 0	15.0	13	27 005 884 0	5.0	22						
20 042 931 1	17.0	6	20 049 166 0	12.0	9	27 005 884 0	36.0	1						
20 042 935 0	17.0	10	20 049 166 0	15.0	8	27 006 273 0	36.0	26						
20 042 937 0	17.0	31	20 080 433 0	27.0	9	27 008 243 0	38.0	5						
20 042 938 1	17.0	1	20 082 417 0	28.3	24	27 008 496 0	38.0	1						
20 043 030 0	6.0	11	20 082 425 0	28.3	17	27 009 957 0	32.0	60						
20 043 031 0	6.0	15	20 082 426 0	28.3	6	27 009 958 0	32.0	61						
20 043 036 0	5.0	15	20 082 609 0	28.3	11	27 010 964 0	1.5	1						
20 043 036 0	6.0	1	20 230 147 0	8.1	6	27 011 044 0	28.3	18						
20 043 037 1	9.0	15	27 000 066 0	38.0	1	27 011 990 0	38.0	13						
20 043 089 0	12.0	41	27 000 670 0	32.0	28	27 013 746 0	1.5	3						
20 043 089 0	15.0	47	27 000 671 0	32.0	57	90 000 127 0	9.0	2						
20 043 129 0	12.0	38	27 000 672 0	32.0	55	90 000 127 0	17.0	2						
20 043 129 0	15.0	26	27 000 830 0	32.0	5	90 000 136 0	9.0	33						
20 043 129 0	15.0	26	27 001 169 1	5.0	21	90 000 260 0	12.0	33						
20 043 239 0	12.0	20	27 001 169 1	35.0	1	90 000 260 0	15.0	23						
20 043 239 0	15.0	17	27 001 235 1	25.0	14	90 000 352 0	9.0	22						
20 043 244 0	12.0	30	27 001 397 0	31.0	3	90 001 226 0	6.0	28						
20 043 244 0	15.0	18	27 002 541 0	24.0	49	90 001 226 0	7.0	28						
20 043 272 0	17.0	16	27 002 542 0	25.0	28	90 001 392 0	12.0	39						
20 043 278 0	17.0	16	27 002 550 0	25.0	29	90 001 392 0	15.0	45						
20 043 753 0	9.0	28	27 002 913 0	38.0	12	90 002 040 0	2.0	31						
20 043 786 1	17.0	45	27 003 068 0	24.0	10	90 002 041 0	9.0	29						
20 043 787 1	17.0	45	27 003 081 0	38.0	10	90 002 793 0	1.5	2						
20 043 790 0	17.0	41	27 003 452 0	31.0	8									
20 043 792 0	17.0	41	27 003 453 0	31.0	4									
20 043 833 0	9.0	36	27 003 464 1	25.0	14									
20 043 834 0	9.0	36	27 003 648 0	4.0	8									
20 044 628 0	23.0	33	27 003 649 0	4.0	3									
20 045 174 0	28.3	2	27 004 154 0	35.0	12									
20 045 175 0	28.3	16	27 004 762 0	33.0	13									
20 045 176 0	28.3	1	27 004 762 0	35.0	11									
20 045 177 0	28.3	15	27 005 373 0	25.0	30									
20 046 007 0	12.0	25	27 005 399 0	5.0	18									
20 046 007 0	15.0	32	27 005 399 0	5.0	22									
20 046 007 0	22.0	10	27 005 399 0	34.0	1									
20 046 009 0	5.0	20	27 005 400 0	5.0	18									
20 046 009 0	8.1	1	27 005 400 0	34.0	1									
20 046 650 0	5.0	1	27 005 639 0	17.0	21									



**Verwenden Sie nur**

**Original-KRONE-Ersatzteile!**

**Das gibt Sicherheit und spart Kosten!**

---

Original-KRONE-Ersatzteile bieten die Garantie für höchste Verschleißfestigkeit, lange Lebensdauer und preiswerten Einkauf!

Sie bekommen bei Krone nur Materialien in einwandfreier Qualität und absolut passend für Ihre KRONE-Maschinen. Bei Verwendung von Original-KRONE-Ersatzteilen entspricht das Gerät in Funktion und Arbeitsweise wieder der ursprünglichen Ausführung!

Imitationen und Kopien von Teilen, speziell auf dem Sektor Verschleißteile halten nicht das, was sie vom Aussehen vielleicht versprechen. Material-Qualität kann man schlecht optisch prüfen - daher größte Vorsicht bei Billigangeboten!

**Darum lieber gleich  
Original-KRONE-Ersatzteile!**

**Ersatzteil-Katalog auch  
auf CD-ROM erhältlich!**

**Use**

**Original-KRONE parts only**

**This will increase operational reliability  
and help to save costs!**

---

Original-KRONE spare parts give you the guarantee of maximum resistance to wear, long life and low prices!

KRONE provides you with parts of first-rate quality which are perfectly suitable for your KRONE machine. By using original KRONE parts you can be sure that function and mode of operation are again as satisfactory as on a new machine!

Imitations and copies of parts, in particular working parts, are not as reliable as they seem to be! The quality of material can hardly be checked with the eye - it is therefore not advisable to purchase imitation parts even if these are cheaper.

**In any case it's better  
to use original KRONE parts!**

**Spare parts list also  
available as CD-ROM!**

**N'utiliser que**

**des pièces de rechange  
d'origine KRONE!**

**Vous augmentez ainsi la sécurité de  
fonctionnement et vous réduisez  
considérablement vos coûts!**

---

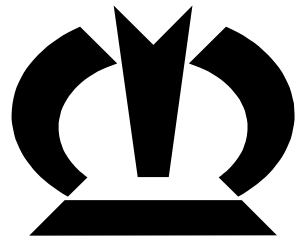
Les pièces de rechange d'origine Krone vous donnent la sécurité d'une exceptionnelle résistance à l'usure, d'une longue durée d'utilisation et de prix avantageux.

KRONE vous offre uniquement des pièces de première qualité parfaitement adaptées à votre machine KRONE. En utilisant des pièces de rechange d'origine KRONE vous pouvez être sûr que fonctionnement et le mode de travail sont identiques à ceux d'une machine nouvelle.

Les imitations et copies de pièces, tout particulièrement des pièces d'usure, ne tiennent pas ce qu'elles promettent par leur apparence! En effet il n'est guère possible de vérifier visuellement la qualité d'une matière. Il est donc prudent de juger avec scepticisme les pièces de rechange à bas prix!

**De toute façon il est raisonnable de donner la préférence aux  
pièces de rechange d'origine KRONE!**

**Catalogue de pièces de rechange  
également disponible sur CD-ROM!**



***KRONE***

**... konsequent, kompetent**

**Maschinenfabrik  
Bernard Krone GmbH**

Heinrich-Krone-Straße 10, D-48480 Spelle  
Postfach 11 63, D-48478 Spelle

Phone +049 (0) 59 77/935-0  
Fax +049 (0) 59 77/935-339 - Zentrale  
Fax +049 (0) 59 77/935-239 - ET-Lager

Internet: <http://www.krone.de>  
eMail: [info.ldm@krone.de](mailto:info.ldm@krone.de)