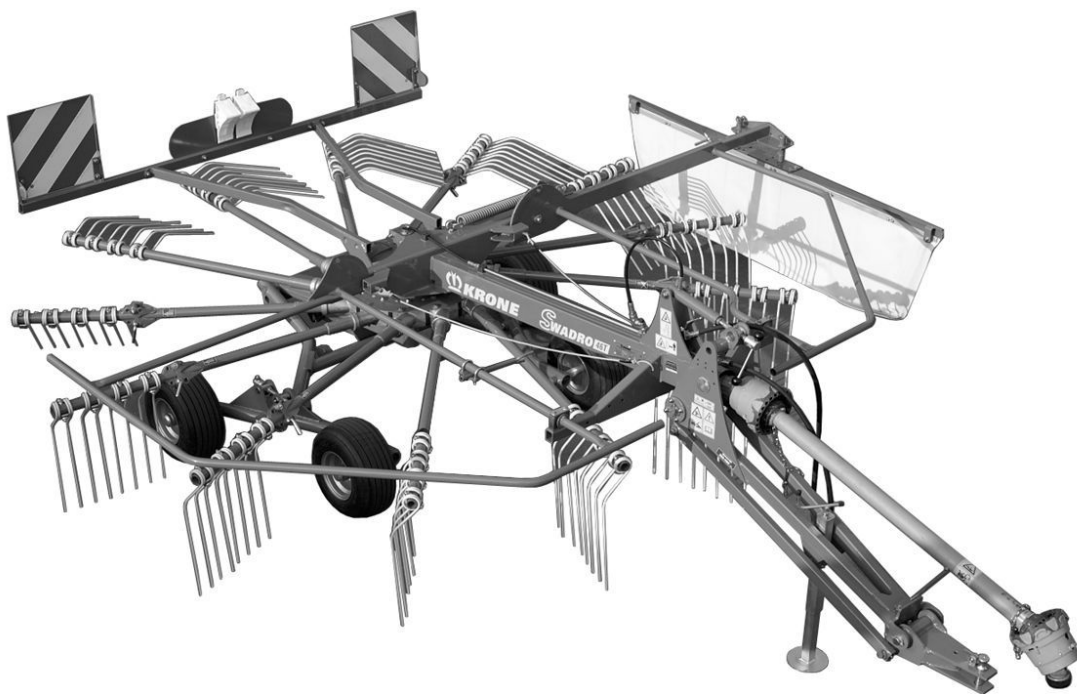




ERSATZTEILE

SPARE PARTS

PIÈCES DETACHEES



Swadro 38 T

Swadro 42 T

ab Masch.-Nr.
from mach.-no.
à partir de mach.-no

918 001 -

150 050 224 02 - 06/04/2018

150 050 224 02

Erläuterungen Illustration Illustration

Gültigkeit dieser Tafel
Validity of this diagram
Validité du diagramme

Nr. der Zeichnung, die zu dieser Seite gehört
No. of drawing belonging to this page
No. du dessin appartenant à cette page

Tafel-Nr.
No. of diagram
No. de diagramme

Bennung dieser Tafel
Denomination of this diagram
Dénomination du diagramme

Maschinentypen
Type of machines
Type de machines

Nr. dieser Ersatzteilliste
No. of this spare part list
No. de cette liste des pièces de rechange

Tragrahmen / Schutze kpl. Frame / Guard cpl. Cadre / Protecteurs cpl.						000 001 084 00	
						585 000 - 597 629	444 841 1
							4.0
Pos.	ID-Nr.	Benennung	Description	Description	Masch.-Nr.	Bemerkung/Remarks/Remarque	
1	00 259 671 0	Tragrahmen links	Frame left	Cadre gauche	585 000 - 597 629	x	
	00 259 627 0	Tragrahmen rechts	Frame right	Cadre droite	585 000 - 597 629	x	
	00 901 491 0	6kt-Schraube	Hex head bolt	Boulon tete hex	590 000	x	M 16 X 130
3	00 909 912 0	Sperkantscheibe	Detent edged washer	Disque à bord d'arrêt	597 629	x	SKM 16

Dieses Ersatzteil ist gültig ab Masch.Nr. 590 000
This spare part is valid from mach. no. 590 000
Cette pièce de rechange est valable à partir de no. de machine 590 000

Dieses Ersatzteil ist gültig von Masch.Nr. 585 000 bis Masch.Nr. 597 629
This spare part is valid from mach. no. 585 000 up to mach. no. 597 629
Cette pièce de rechange est valable à partir de no. de machine 585 000 jusqu'au no. 597 629

Dieses Ersatzteil ist gültig bis Masch.Nr. 597 629
This spare part is valid up to mach. no. 597 629
Cette pièce de rechange est valable jusqu'au no. de machine 597 629

Bestell-Nr.
Order no.
No. de commande

Position des Ersatzteiles in der Zeichnung
Position of spare part in the drawing
Position de la pièce de rechange au dessin

**Ersatzteil-Katalog auch
auf CD-ROM erhältlich!**
**Spare parts list also
available as CD-ROM!**
**Catalogue de pièces de rechange
également disponible sur CD-ROM!**

Anzahl Teile je Typ

X = nach Bedarf
Kein Eintrag = Keine Verwendung für diesen Typ

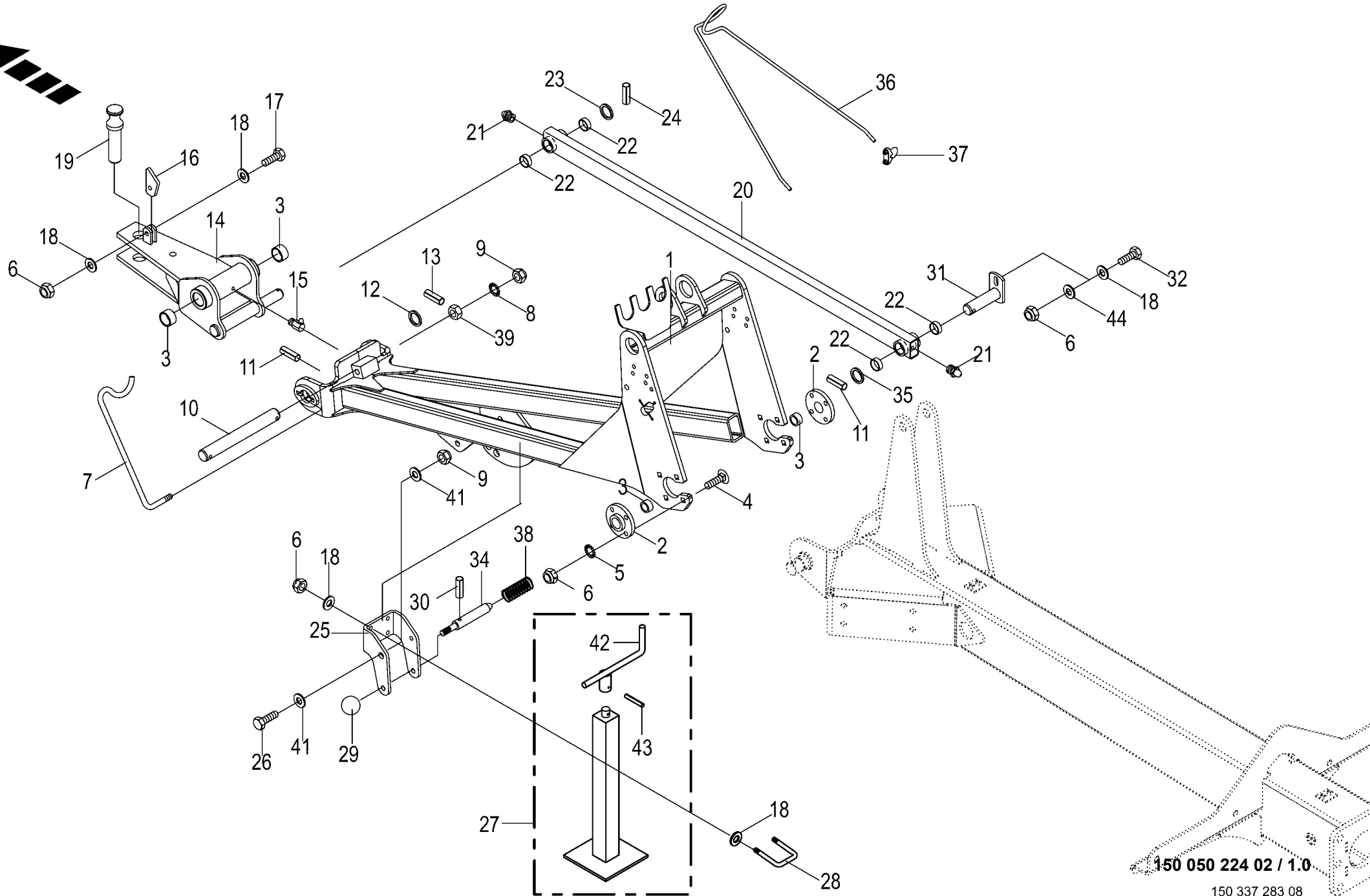
Quantity of parts for each type

X = as needed
No entry = No use for this type

Quantité de pièces de chaque type

X = selon besion
Aucune inscription = Pa d'utilisation pour ce type

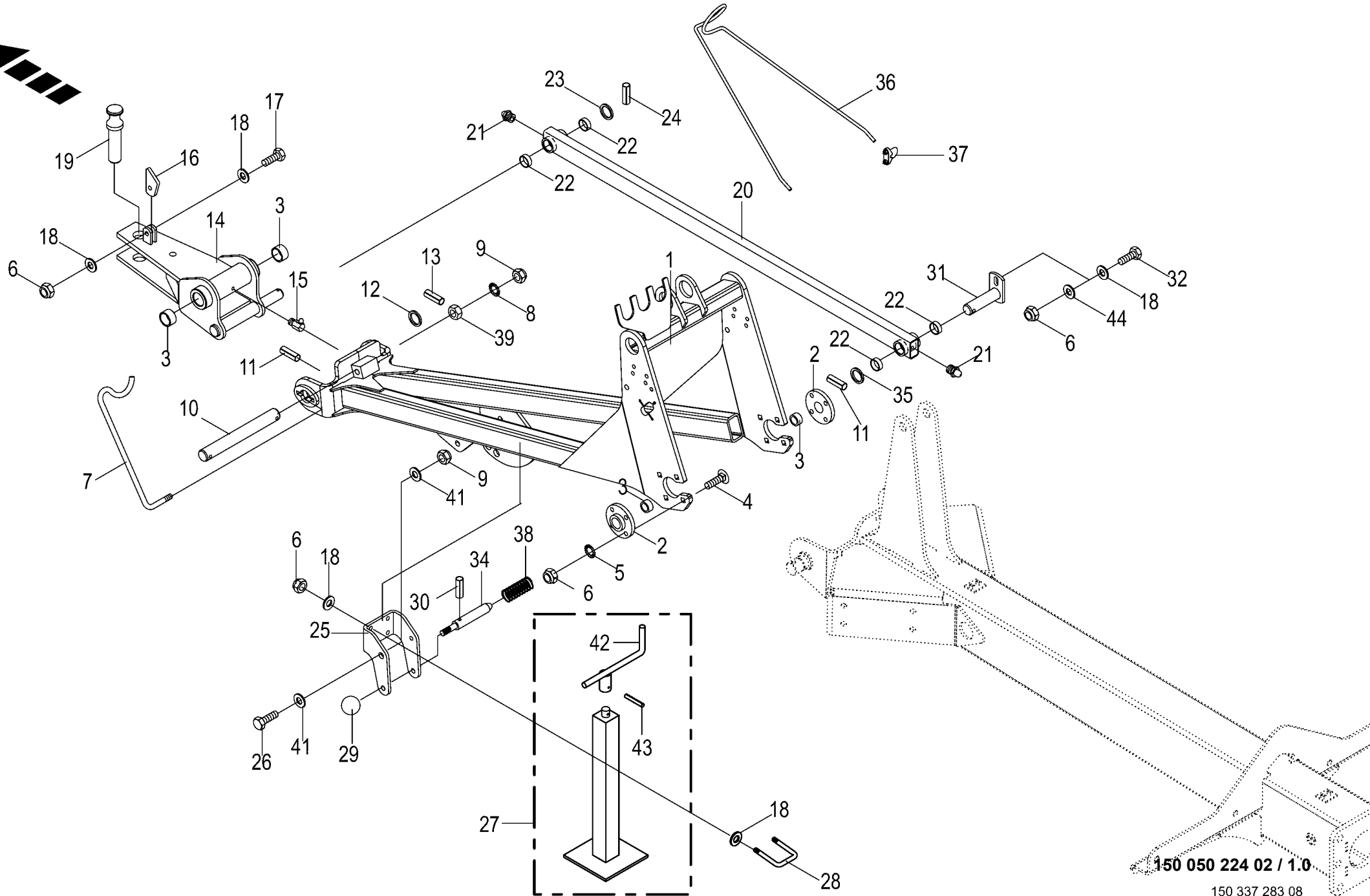
INHALTSVERZEICHNIS	TABLE OF CONTENTS	TABLE DES MATIERES	TAFEL DIAGRAM DIAGRAMME
Deichsel / Stützfuß Stützrad vorne Sicherungskette ASAE-44 Rahmen	Drawbar / Parking food Supporting wheel front Safety chain ASAE-44 Frame	Timon / Bequille Roue support avant Chaîne de sécurité ASAE-44 Cadre	1.0 2.0 3.0 4.0
Kreisel Hohlwelle mit Konus Zinkenarm Zinkenarm	Rotor Hollow shaft with cone Tine arm Tine arm	Rotor Arbre creux + cône Bras porte-dents Bras porte-dents	5.0 6.0 7.0 8.0
Fahrwerk Fahrwerk Schutze / Schwadtuch Schutze	Under-carriage Under-carriage Guard / Swathing deflector Guard	Chassis porteur Chassis porteur Protecteurs / Toile d'andainage Protecteurs	9.0 10.0 11.0 12.0
Schwadtuch Hydraulik kpl. Warntafel Zinkenverlustsicherung	Swathing deflector Hydraulics cpl. Warning panel Tine loss prevention equipment	Toile d'andainage Système hydraulique cpl. Panneau de signalisation Bride anti-perte	13.0 14.0 15.0 16.0
Gelenkwelle Walterscheid Kreuzgelenk Sicherheitsaufkleber Hinweisaufkleber	P.T.O shafts Universal joint Warning signs General information labels	Arbre à cardans Joint universel Plaque indicatrices de securite Plaque indicatrices generales	17.0 18.0 19.0 20.0



150 050 224 02 / 1.0

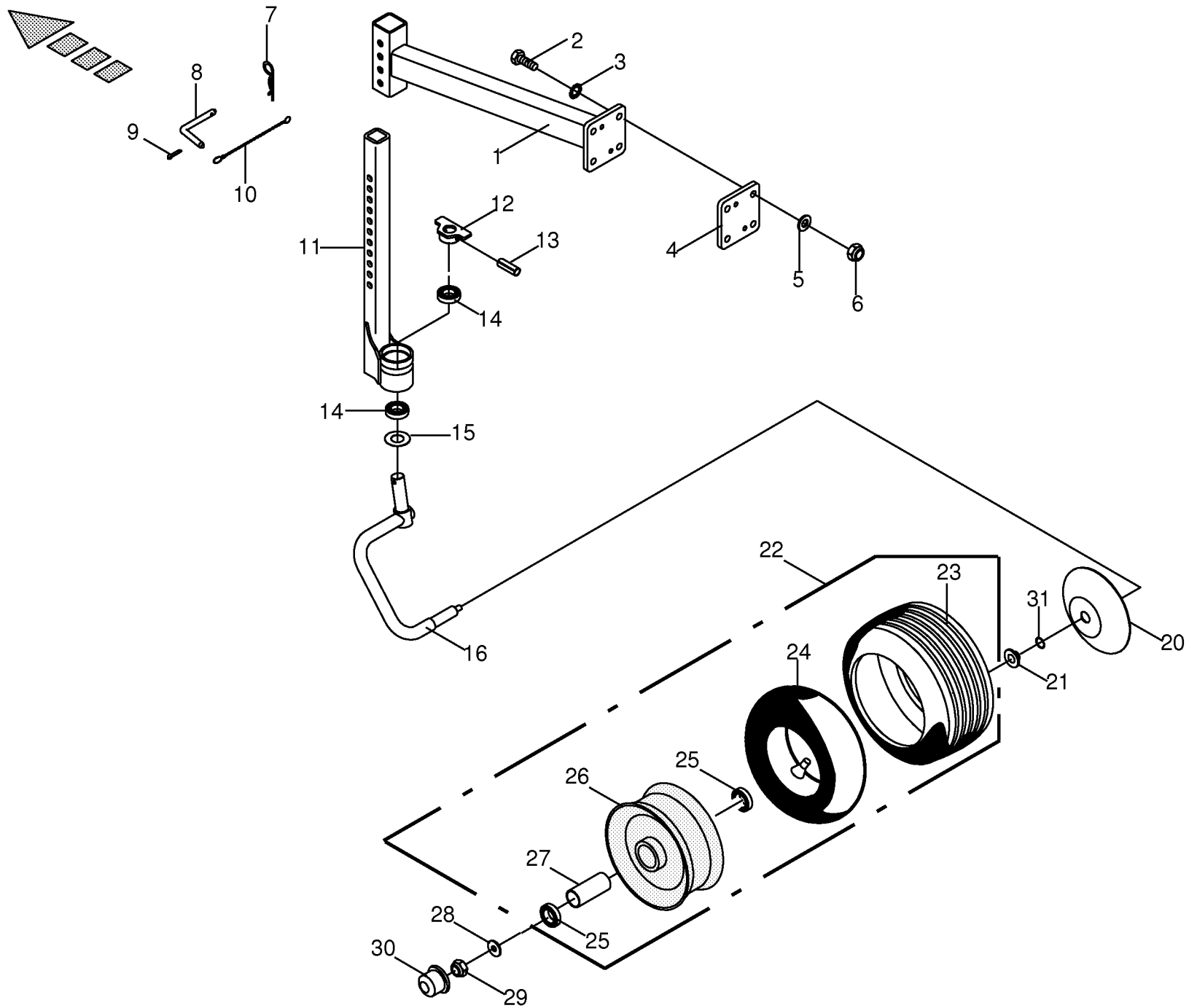
150 337 283 08

Deichsel / Stützfuß Drawbar / Parking food Timon / Bequille						918001 -	S W 3 8 T	S W 4 2 T					150 050 224 02	
													150 337 283 8	1.0
Pos.	ID-Nr.	Benennung	Description	Description	Masch.-Nr-								Bemerkung/Remarks/Remarque	
1	00 242 751 2	Deichsel	Drawbar	Timon		x								
	20 047 847 0	Deichsel	Drawbar	Timon			x							
2	00 267 236 1	Lagerflansch -inkl. Buchse	Bearing flange -incl. bushing	Bride de palier -incl. douille		x	x							
3	00 934 909 0	Bundbuchse	Collar bush	Douille de touchette		x	x						30 X 34/42 X 26	
4	00 904 755 2	Flachrundschraube	Coach bolt	Vis a tête bombée		x	x						M 10 X 40	
5	00 909 909 1	Sperrkantscheibe	Detent edged washer	Disque à bord d'arrêt		x	x						SKM 10	
6	00 908 758 0	Sicherungsmutter	Locknut	Écrou hex		x	x						M 10	
7	00 267 955 0	Gelenkwellenhalter	Pto drive shaft support	Support d'arbre articulé		x	x							
8	00 909 910 1	Sperrkantscheibe	Detent edged washer	Disque à bord d'arrêt		x	x						SKM 12	
9	00 908 701 0	Sicherungsmutter	Locknut	Écrou hex		x	x						M 12	
10	00 268 369 1	Bolzen	Pin	Boulon		x	x						Rd. 30 X 249	
11	00 912 670 1	Spannstift	Roll pin	Goupille de serrage		x	x						8 X 40	
12	00 910 516 1	Scheibe	Washer	Rondelle		x	x						33 X 56 X 4	
13	00 912 672 1	Spannstift	Roll pin	Goupille de serrage		x	x						8 X 50	
14	00 268 370 0	Kupplung -inkl. Buchse, Schmiernippel	Clutch -incl. bushing, grease nipple	Accouplement -incl. douille, graisseur		x	x							
15	00 919 107 0	Kegelschmiernippel	Grease niple	Graisneur à cone		x	x						CM 8 X 1	
16	00 268 349 1	Bolzensicherung	Pin safeguard	Protection de boulon		x	x							
17	00 900 638 0	6kt-Schraube	Hex head bolt	Boulon tête hex		x	x						M 10 X 35	
18	00 910 414 0	Scheibe	Washer	Rondelle		x	x						10,5 X 21 X 2	
19	00 268 355 2	BOLZEN RD.40X150	Bolt RD.40X150	Boulon RD.40X150		x	x							
20	00 268 371 0	Lenkstange -inkl. Buchse, Schmiernippel	Steering rod -incl. bushing, grease nipple	Bielle -incl. douille, graisseur		x	x							
21	00 919 105 0	Kegelschmiernippel	Grease niple	Graisneur à cone		x	x						AM 8 X 1	
22	00 934 918 0	Lagerbuchse	Bearing bush	Coussinet		x	x						25 X 28 X 15	
23	00 910 844 1	Passscheibe	Shim ring	Rondelle d'ajustage		x	x						25 X 35 X 1,0	
	00 910 845 1	Passscheibe	Shim ring	Rondelle d'ajustage		x	x						25 X 35 X 2,0	
24	00 912 644 2	Spannstift	Roll pin	Goupille de serrage		x	x						6 X 40	
25	20 040 668 0	Scharnier	Hinge	Charnière		x	x							
26	00 900 657 0	6kt-Schraube	Hex head bolt	Boulon tête hex		x	x						M 12 X 35	
27	00 954 087 0	Stützfuß -kpl.	Support jack -cpl.	Béquille -cpl.		x	x							
28	00 267 877 0	Schelle	Clamp	Collier de serrage		x	x						Rd. 10	
29	00 919 509 0	Kugelknopf	Ball knob	Bouton sphérique		x	x						C 40 M10	
30	00 912 613 2	Spannstift	Roll pin	Goupille de serrage		x	x						5 X 30	
31	00 268 366 0	Bolzen	Pin	Boulon		x	x							
32	00 900 637 0	6kt-Schraube	Hex head bolt	Boulon tête hex		x	x						M 10 X 30	
34	00 242 761 0	Bolzen	Pin	Boulon		x	x						Rd. 16 X 158	
35	00 910 514 1	Scheibe	Washer	Rondelle		x	x						26 X 44 X 4	

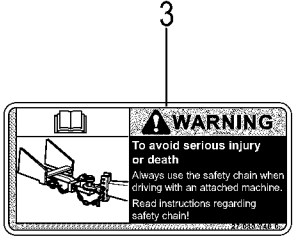
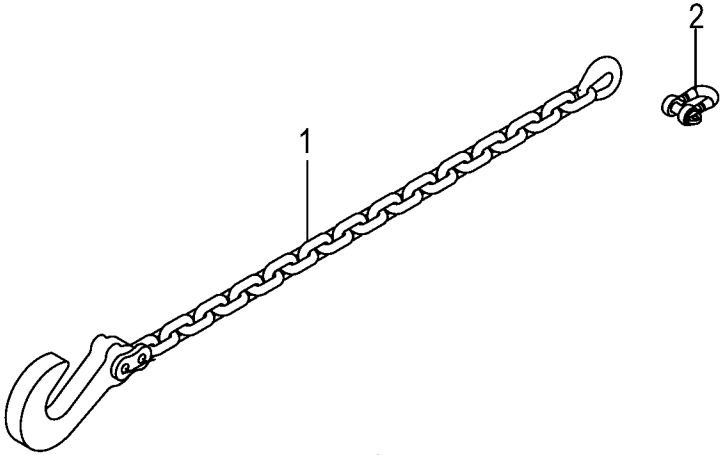


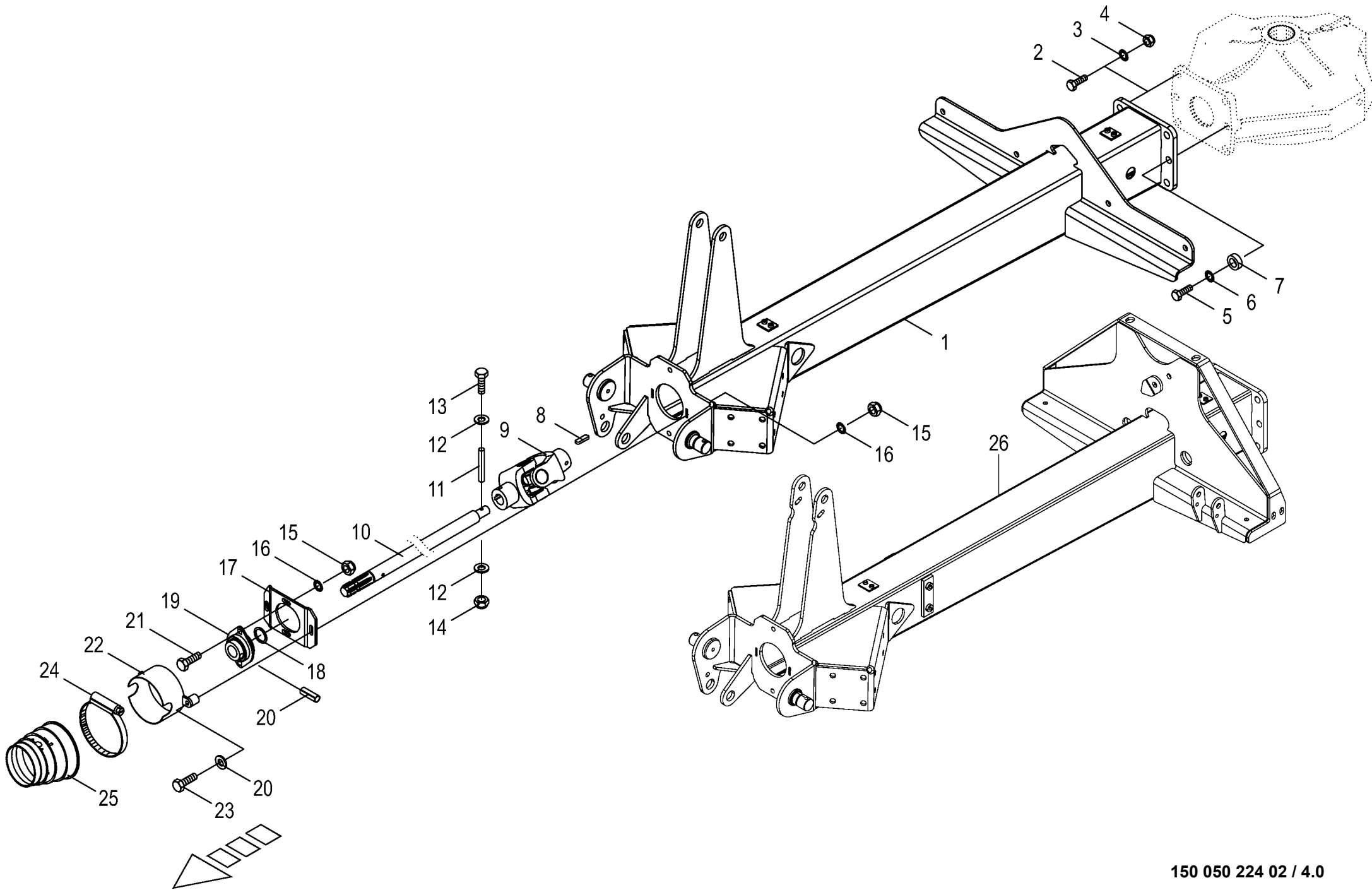
150 050 224 02 / 1.0

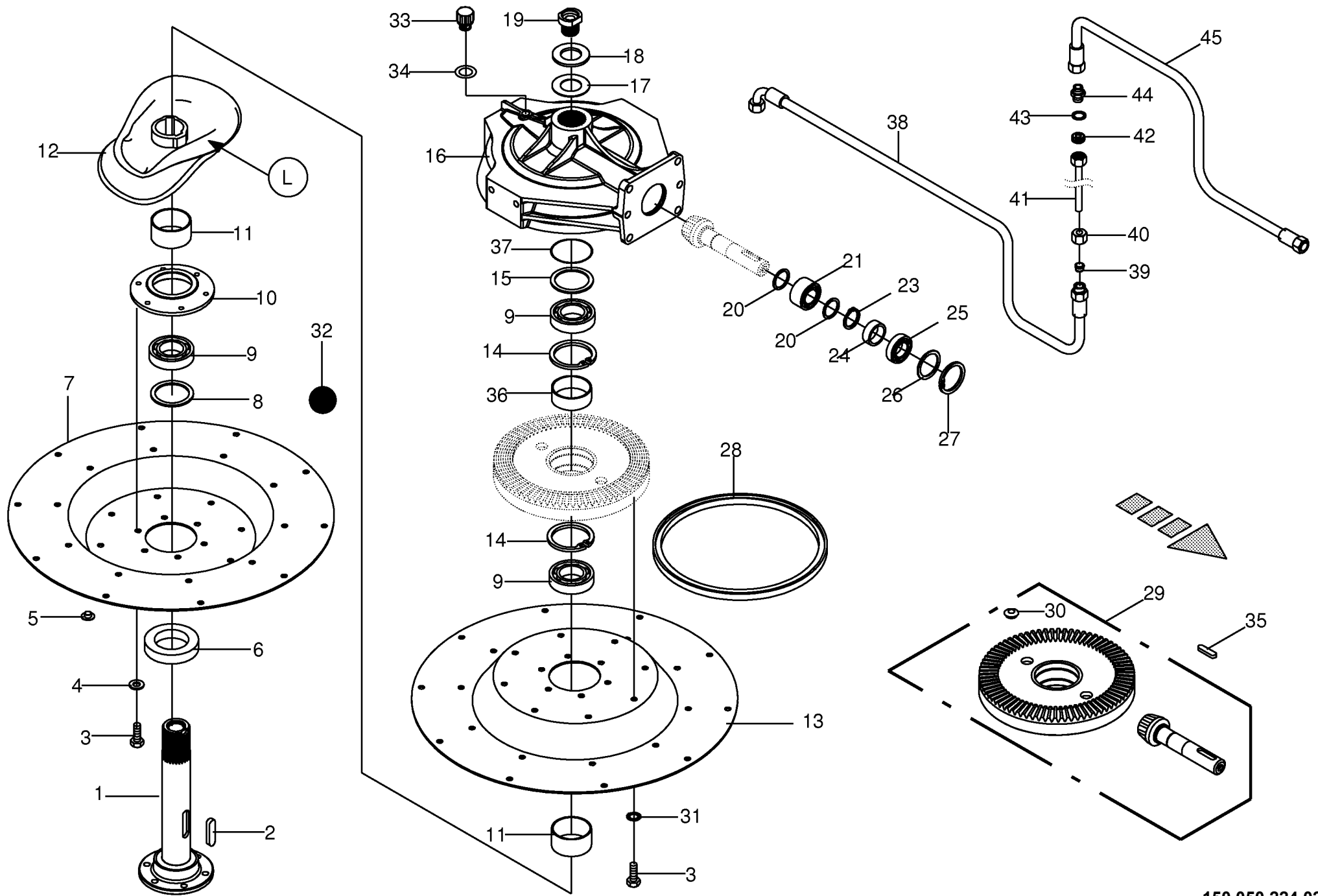
150 337 283 08



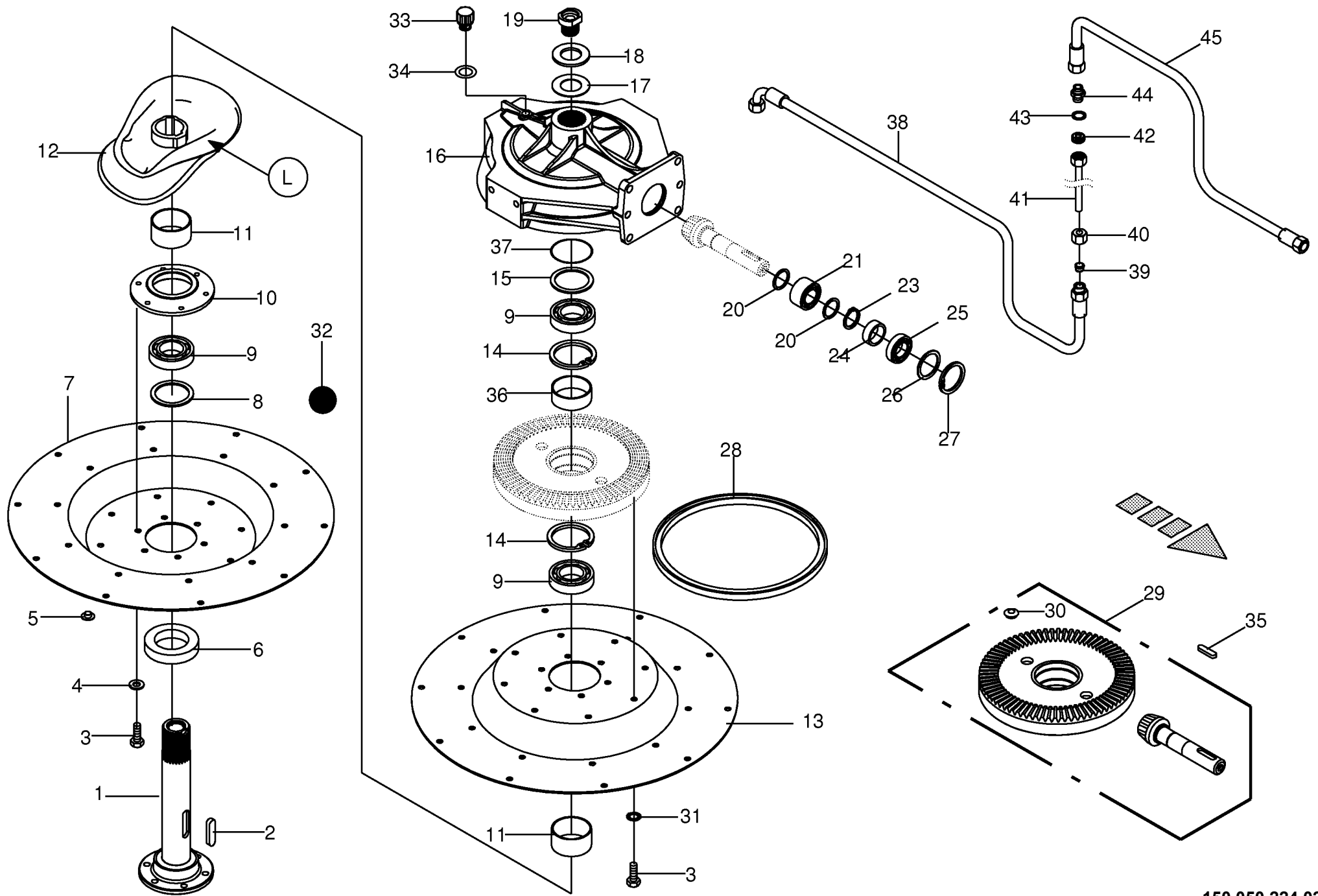
150 050 224 02 / 2.0

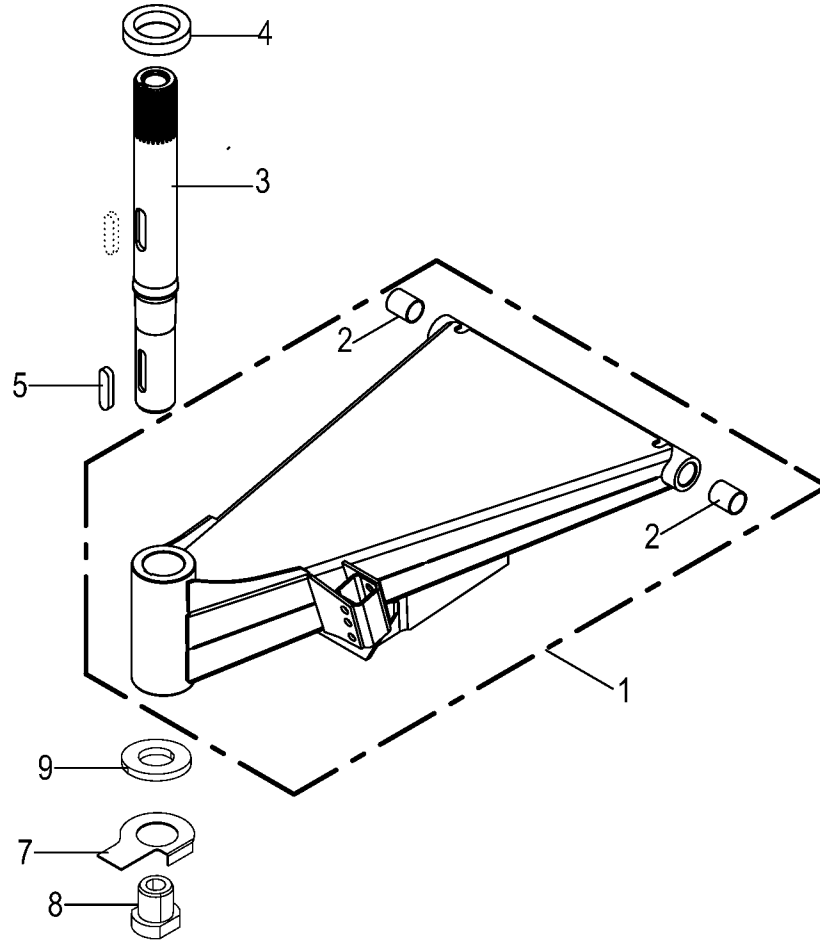
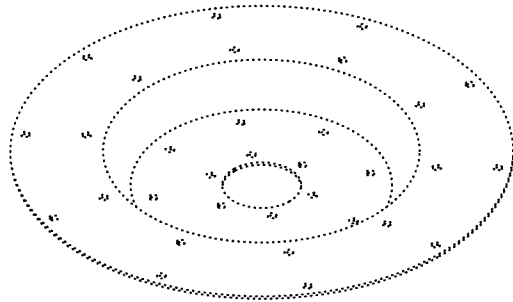


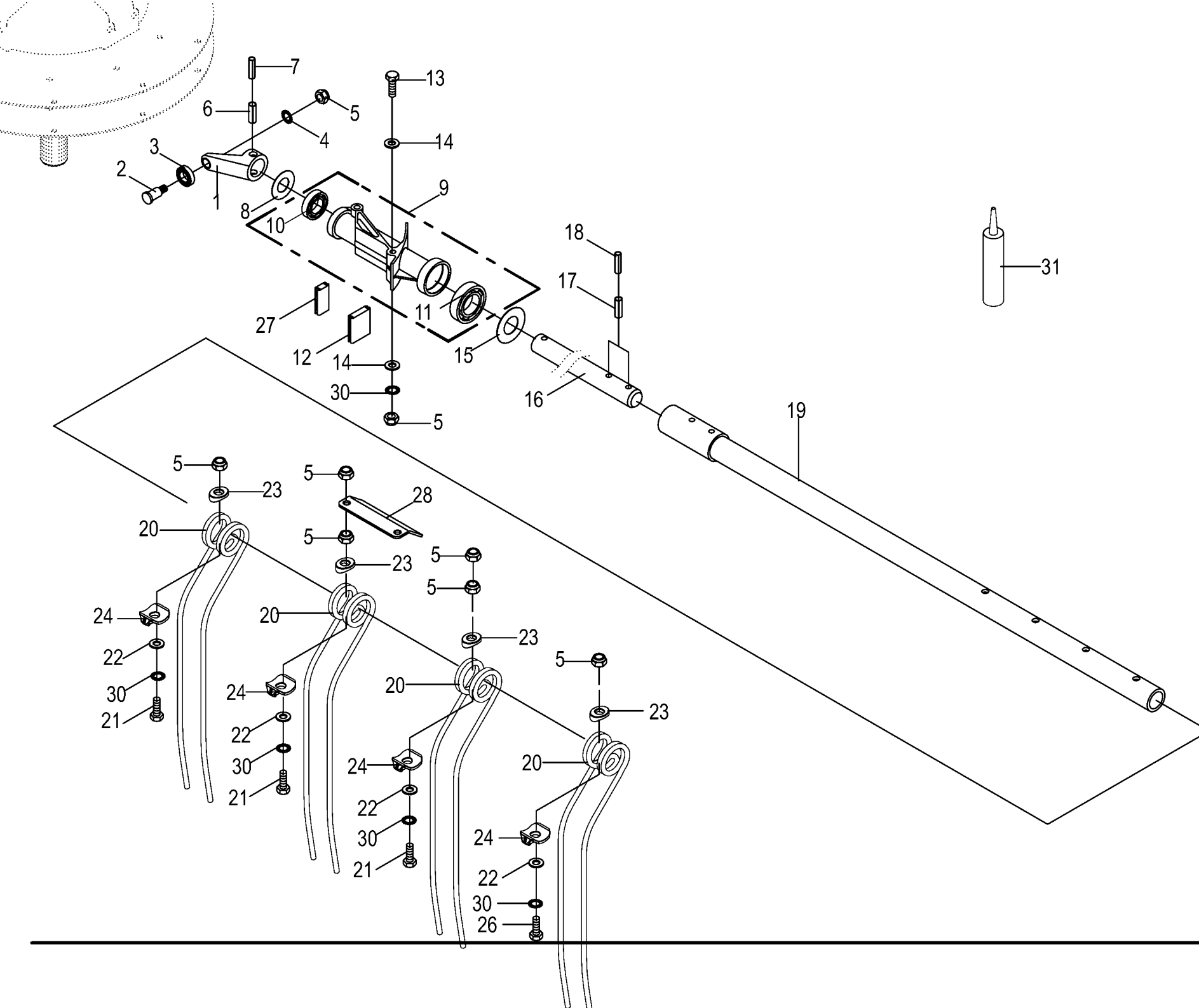


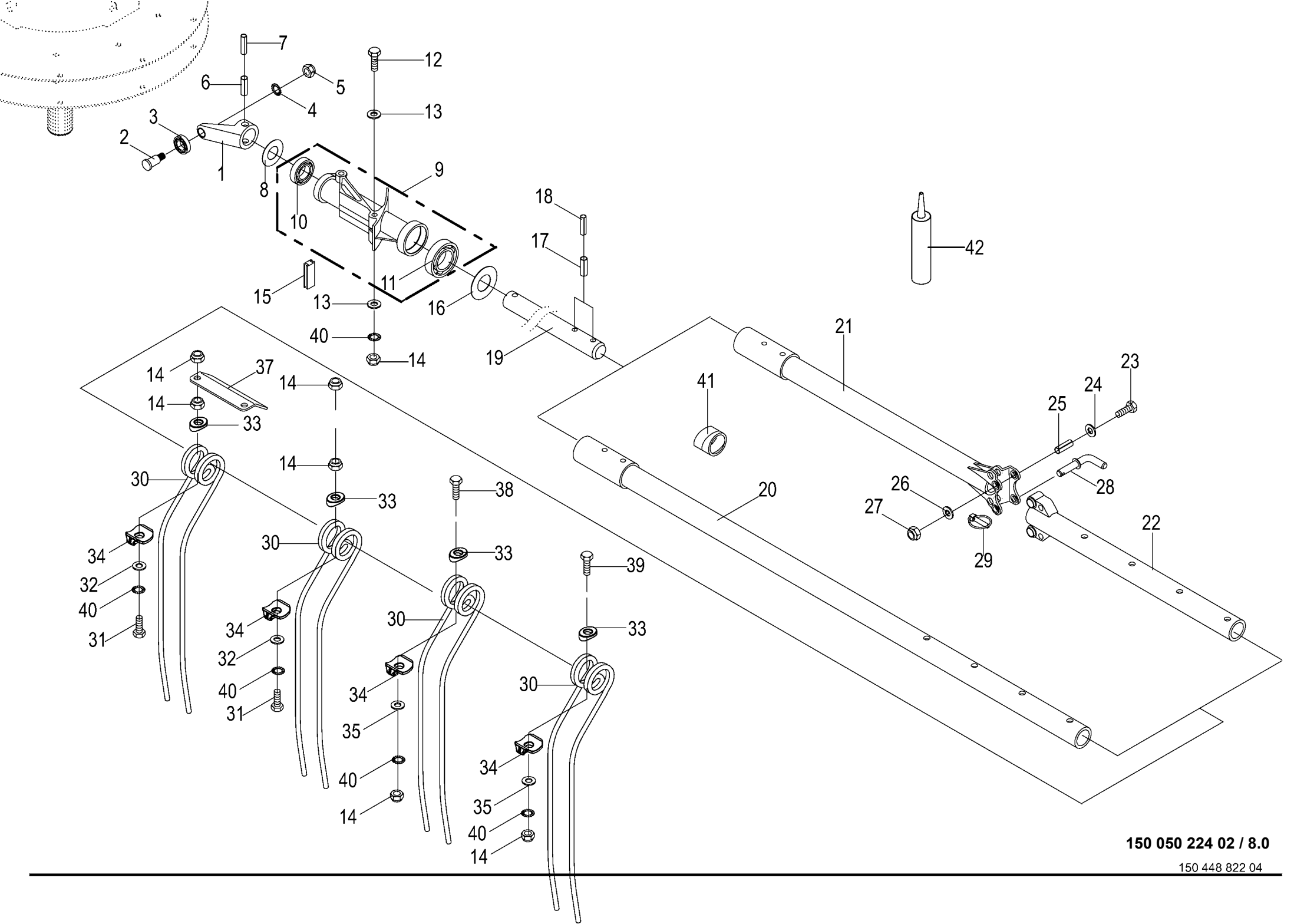


Kreisel						918001 -	S W 3 8 T	S W 4 2 T					150 050 224 02	
Rotor													150 337 288 4	5.0
Pos.	ID-Nr.	Benennung	Description	Description	Masch.-Nr-								Bemerkung/Remarks/Remarque	
1	20 046 652 0	Hohlwelle	Hollow shaft worked	Arbre creux adapt.		x	x							
2	00 915 004 0	Passfeder	Fit-in key	Clavette		x	x						A 18 X 11 X 70	
3	00 900 653 0	6kt-Schraube	Hex head bolt	Boulon tête hex		x	x						M 12 X 20	
4	00 910 609 0	Scheibe	Washer	Rondelle		x	x						13 X 37 X 3	
5	00 925 044 0	Verschlussstopfen	Sealing plug	Bouchon d'étanchéité		x	x						13,3 / 16 X 7 / 9	
6	00 267 998 2	Distanzscheibe	Spacing washer	Rondelle entretoise		x	x						60,1 X 95 X 11	
7	00 268 113 1	Kreiselteller -10 Arme	Rotor plate -10 arms	Assiette de rotor -10 bras		x								
	00 268 114 1	Kreiselteller -13 Arme	Rotor plate -13 arms	Assiette de rotor -13 bras			x							
8	00 910 740 1	Stützscheibe	Supporting disc	Rondelle diélectrique		x	x						S 60 X 75 X 3,0	
9	00 930 156 0	Rillenkugellager	Grooved ball bearing	Roulement à gorge		x	x						6012 2RS	
10	00 268 084 1	Lagergehäuse	Bearing housing	Cage de roulement		x	x						Rd. 180	
11	00 268 090 0	Distanzhülse	Spacer bushing	Douille entretoise		x	x						62,8 X 70 X 36	
12	00 268 056 1	Kurvenbahn	Cam track	Trajet de courbe		x	x							
13	00 268 112 1	Kreiselteller -10 Arme	Rotor plate -10 arms	Assiette de rotor -10 bras		x								
	00 268 060 0	Kreiselteller -13 Arme	Rotor plate -13 arms	Assiette de rotor -13 bras			x							
14	00 911 681 0	Sicherungsring	Circlip	Circlip		x	x						I 95 X 3,0	
15	00 911 002 0	Passscheibe	Shim ring	Rondelle d'ajustage		x	x						60 X 75 X 0,3	
	00 911 003 0	Passscheibe	Shim ring	Rondelle d'ajustage		x	x						60 X 75 X 0,5	
	00 911 004 0	Passscheibe	Shim ring	Rondelle d'ajustage		x	x						60 X 75 X 1,0	
	00 911 005 1	Passscheibe	Shim ring	Rondelle d'ajustage		x	x						60 X 75 X 2,0	
16	20 041 393 4	Getriebegehäuse 90°	Gearbox housing 90°	Carter de boîte de vitesses 90°		x	x							
17	00 910 372 0	Sicherungsscheibe	Lock washer	Rondelle de protection		x	x						37 X 66 X 1,6	
18	00 200 450 2	Scheibe	Washer	Rondelle		x	x						36 X 70,5 X 8	
19	20 041 810 0	Schraube	Screw	Boulon		x	x						M 36	
20	00 911 132 0	Passscheibe	Shim ring	Rondelle d'ajustage		x	x						35 X 45 X 0,3	
	00 911 133 0	Passscheibe	Shim ring	Rondelle d'ajustage		x	x						35 X 45 X 0,5	
	00 911 134 0	Passscheibe	Shim ring	Rondelle d'ajustage		x	x						35 X 45 X 1,0	
	00 911 136 1	Passscheibe	Shim ring	Rondelle d'ajustage		x	x						35 X 45 X 2,0	
21	00 931 122 0	Schrägkugellager	Angular ball bearing	Roulement en biais		x	x						3207 2RS	
23	00 911 541 0	Sicherungsring	Circlip	Circlip		x	x						A 35 X 1,5	
24	00 332 490 0	Distanzbuchse	Spacer bushing	Entretoise prise femelle		x	x						35,9 X 42,4 X 15	
25	00 930 537 0	Rillenkugellager	Grooved ball bearing	Roulement à gorge		x	x						6207 2RS	
26	00 910 912 0	Passscheibe	Shim ring	Rondelle d'ajustage		x	x						56 X 72 X 0,3	
	00 910 913 0	Passscheibe	Shim ring	Rondelle d'ajustage		x	x						56 X 72 X 0,5	
	00 910 914 0	Passscheibe	Shim ring	Rondelle d'ajustage		x	x						56 X 72 X 1,0	
	00 910 915 0	Passscheibe	Shim ring	Rondelle d'ajustage		x	x						56 X 72 X 2,0	
27	00 911 668 0	Sicherungsring	Circlip	Circlip		x	x						72 X 2,5	
28	00 936 063 0	Radial-Wellendichtring	Radial-shaft sealing ring	Radial-bague d'étanchéité		x	x						A 335 X 375 X 18	

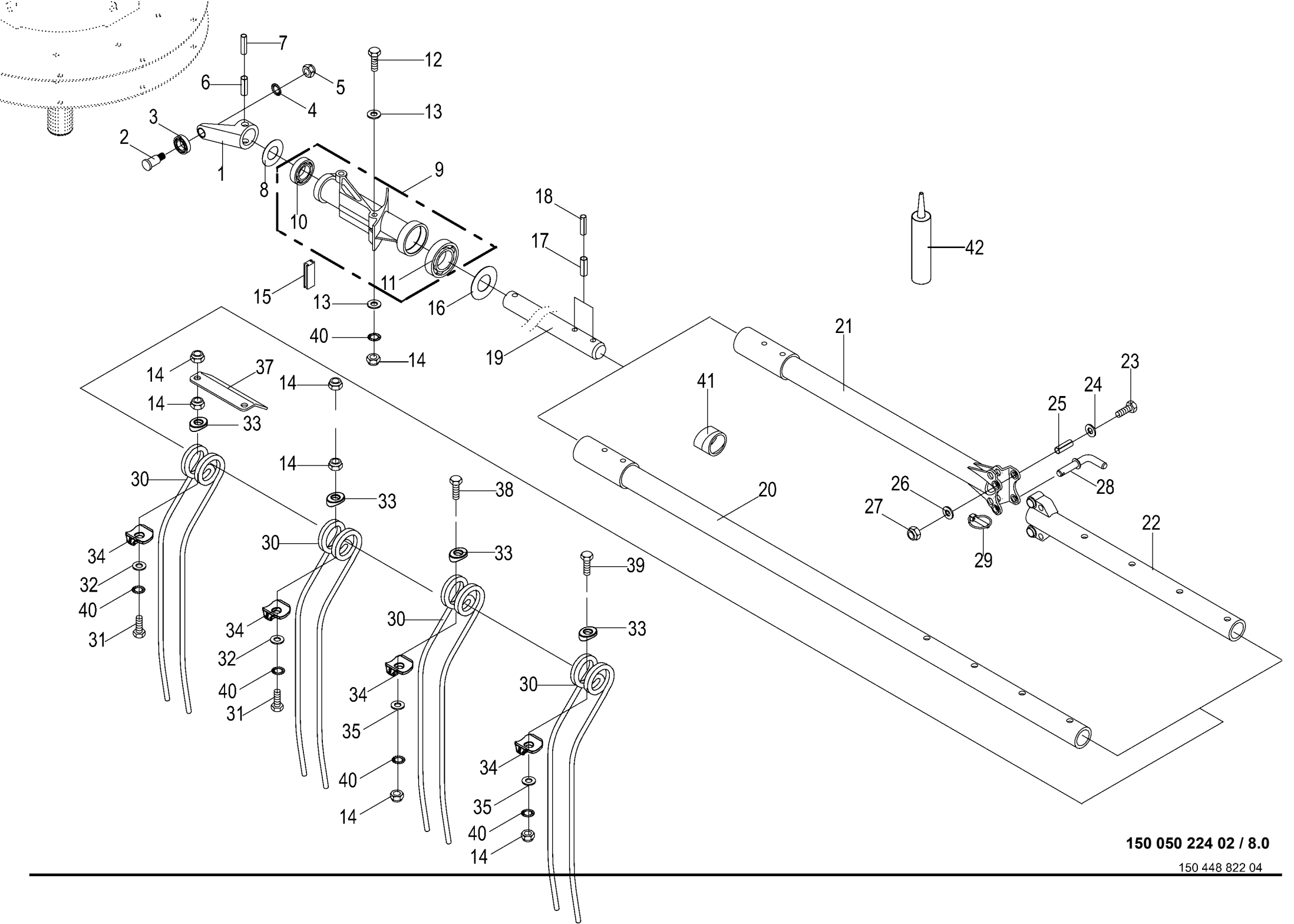


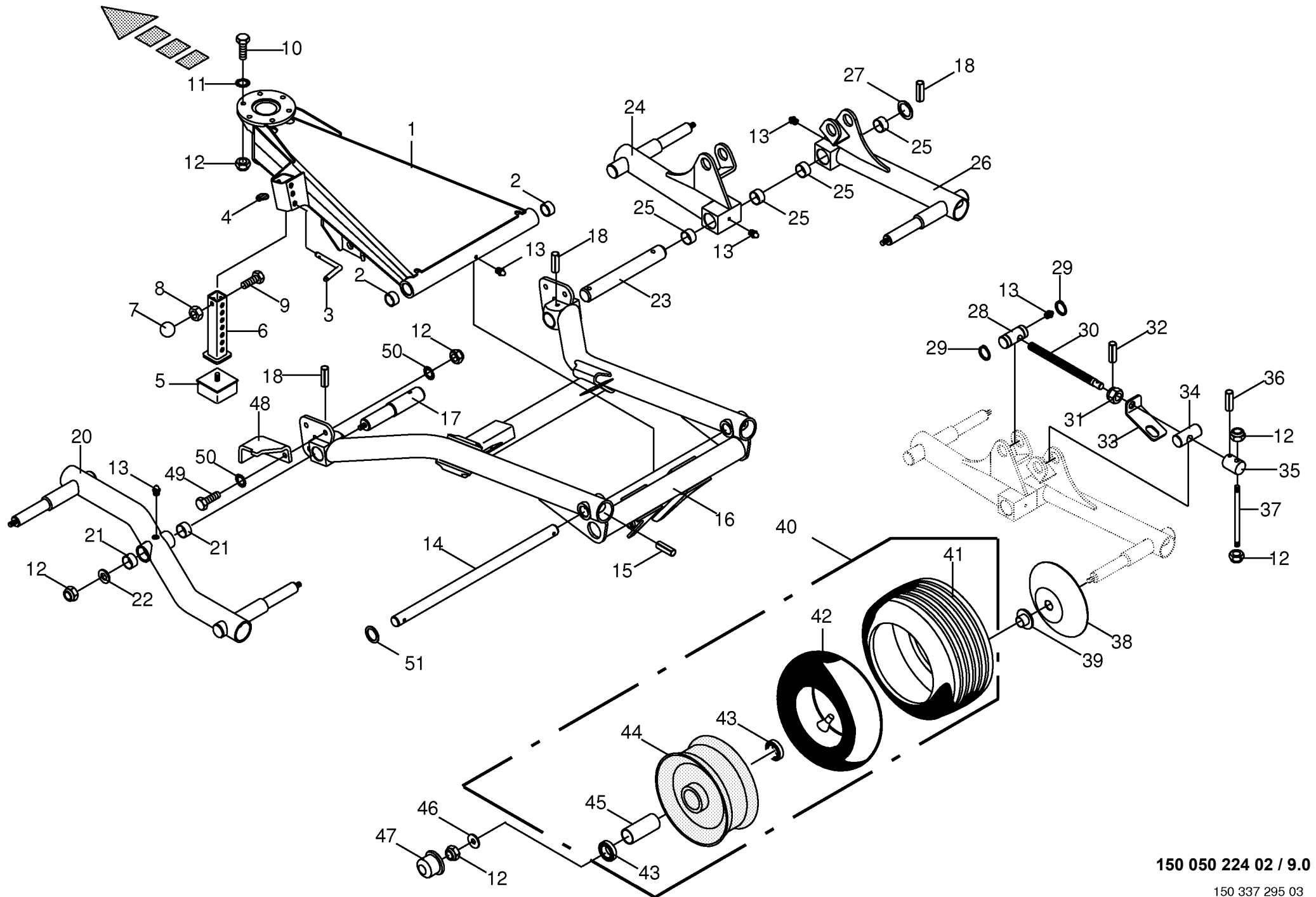




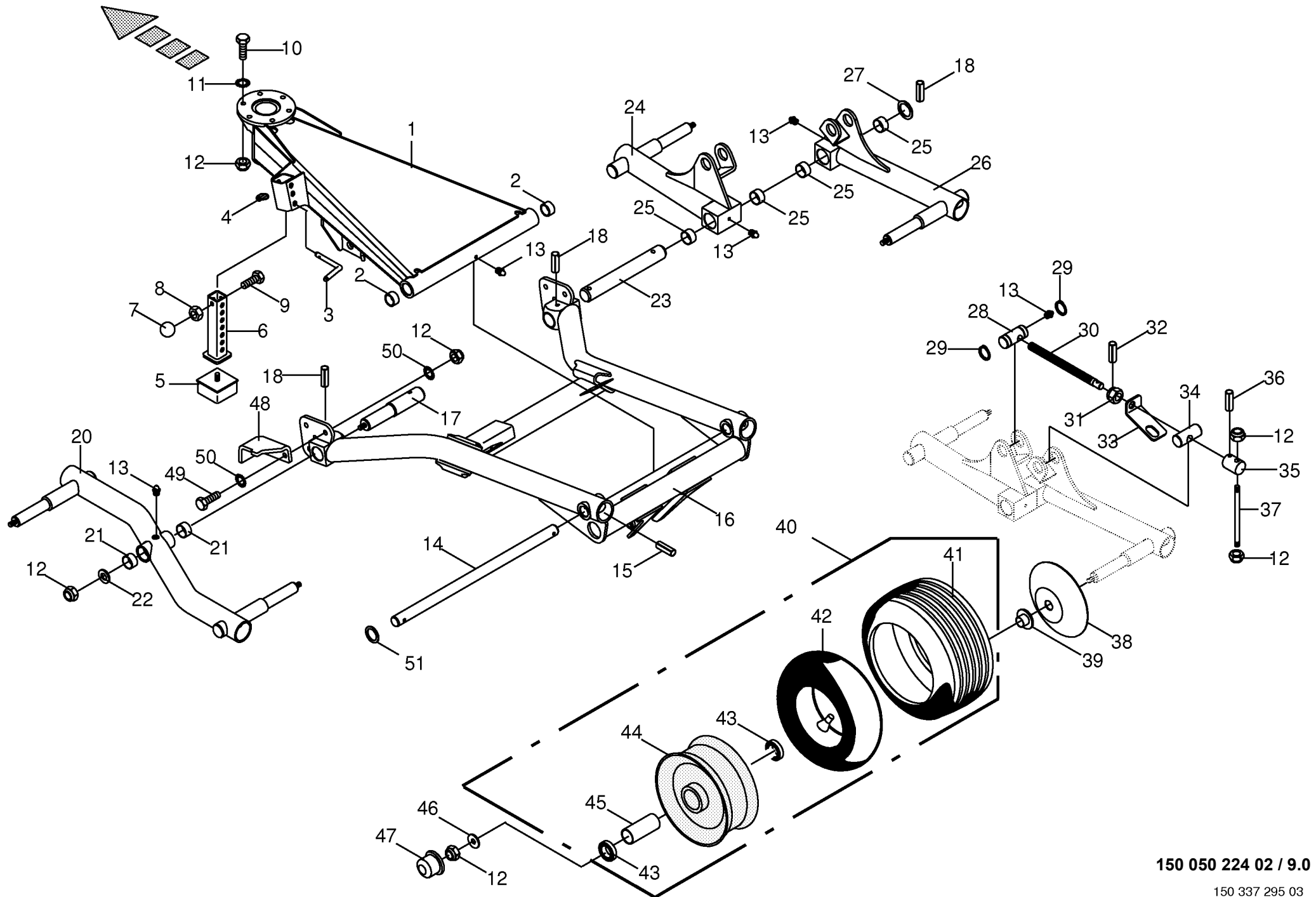


Zinkenarm -optional Tine arm Bras porte-dents						918001 -	S W 3 8 T	S W 4 2 T					150 050 224 02	
													150 448 822 4	8.0
Pos.	ID-Nr.	Benennung	Description	Description	Masch.-Nr-								Bemerkung/Remarks/Remarque	
1	00 268 053 0	Steuerarm	Control arm	Bras de commande			x							
2	00 268 091 0	Bolzen	Pin	Boulon			x						Rd. 22 X 43	
3	00 930 355 0	Laufrolle	Runner	Galet			x						LR 203 NPPU	
4	00 909 910 1	Sperrkantscheibe	Detent edged washer	Disque à bord d'arrêt			x						SKM 12	
5	00 908 701 0	Sicherungsmutter	Locknut	Écrou hex			x						M 12	
6	00 912 400 1	Schwerspannstift	Roll Pin	Goupille élastique			x						14 X 55	
7	00 912 677 2	Spannstift	Roll pin	Goupille de serrage			x						8 X 55	
8	00 911 136 1	Passscheibe	Shim ring	Rondelle d'ajustage			x						35 X 45 X 2,0	
9	20 049 166 0	Lagerung mit Lager mont.	Bearing with bearing assembled	Palier avec palier assemblé			x							
10	00 930 507 0	Rillenkugellager	Grooved ball bearing	Roulement à gorge			x						6007 2RS	
11	00 930 537 0	Rillenkugellager	Grooved ball bearing	Roulement à gorge			x						6207 2RS	
12	00 901 461 0	6kt-Schraube	Hex head bolt	Boulon tête hex			x						M 12 X 110	
13	00 910 378 0	Scheibe	Washer	Rondelle			x						13 X 35 X 5	
14	00 908 701 0	Sicherungsmutter	Locknut	Écrou hex			x						M 12	
15	00 268 111 0	Klemmprofil	Clamping profile	Profilé de serrage			x							
16	20 048 727 0	Abdeck-Scheibe 35,5 x 72 x 1	Cover disc 35.5 x 72 x 1	Rondelle de protection 35,5 x 72 x 1			x							
17	00 912 717 2	Spannstift	Roll pin	Goupille de serrage			x						10 X 55	
18	00 912 647 2	Spannstift	Roll pin	Goupille de serrage			x						6 X 55	
19	00 268 064 2	Steuerwelle mit Bohrung	Control shaft with bore hole	Arbre de commande + alésage			x							
20	00 268 097 2	Zinkenarm	Tine arm	Bras porte-dents			6							
21	20 040 697 0	Zinkenarm -innen	Tine arm -inside	Bras porte-dents -intérieure			7						D=3300	
22	20 040 693 0	Zinkenarm -aussen	Tine arm -outside	Bras porte-dents -extérieur			7							
23	00 901 008 1	6kt-Schraube	Hex head bolt	Boulon tête hex			x						M 8 X 80	
24	00 910 603 0	Scheibe	Washer	Rondelle			x						8,4 X 24 X 2	
25	00 912 531 0	Spannstift	Roll pin	Goupille de serrage			x						14 X 65	
26	00 910 510 2	Scheibe	Washer	Rondelle			x						15 X 28 X 2,5	
27	00 908 706 0	Sicherungsmutter	Locknut	Écrou hex			x						M 8	
28	00 268 294 2	Bolzen	Pin	Boulon			x						Rd. 14	
29	00 917 014 0	Klappstecker	Linch pin	Goupille clip			x						6 X 27	
30	20 048 768 0	Zinken 2 Windungen D 10	Tine 2 windings D 10	Tine 2 spires D 10			52							
31	00 900 367 0	6kt-Schraube	Hex head bolt	Boulon tête hex			x						M 12 X 100 -10.9	
33	20 046 007 0	Unterlage	Surface	Surface			x							
34	20 047 131 0	Zinkenaufgabe	Tine holder	Revêtement de dents			x							
35	00 910 506 1	Scheibe	Washer	Rondelle			x						13 X 24 X 2,5	
37	00 268 402 1	Abweisblech	Deflection sheet	Tôle déflectrice			x							
38	00 901 457 0	6kt-Schraube	Hex head bolt	Boulon tête hex			x						M 12 X 85	
39	00 900 313 0	6kt-Schraube	Hex head bolt	Boulon tête hex			x						M 12 X 85	



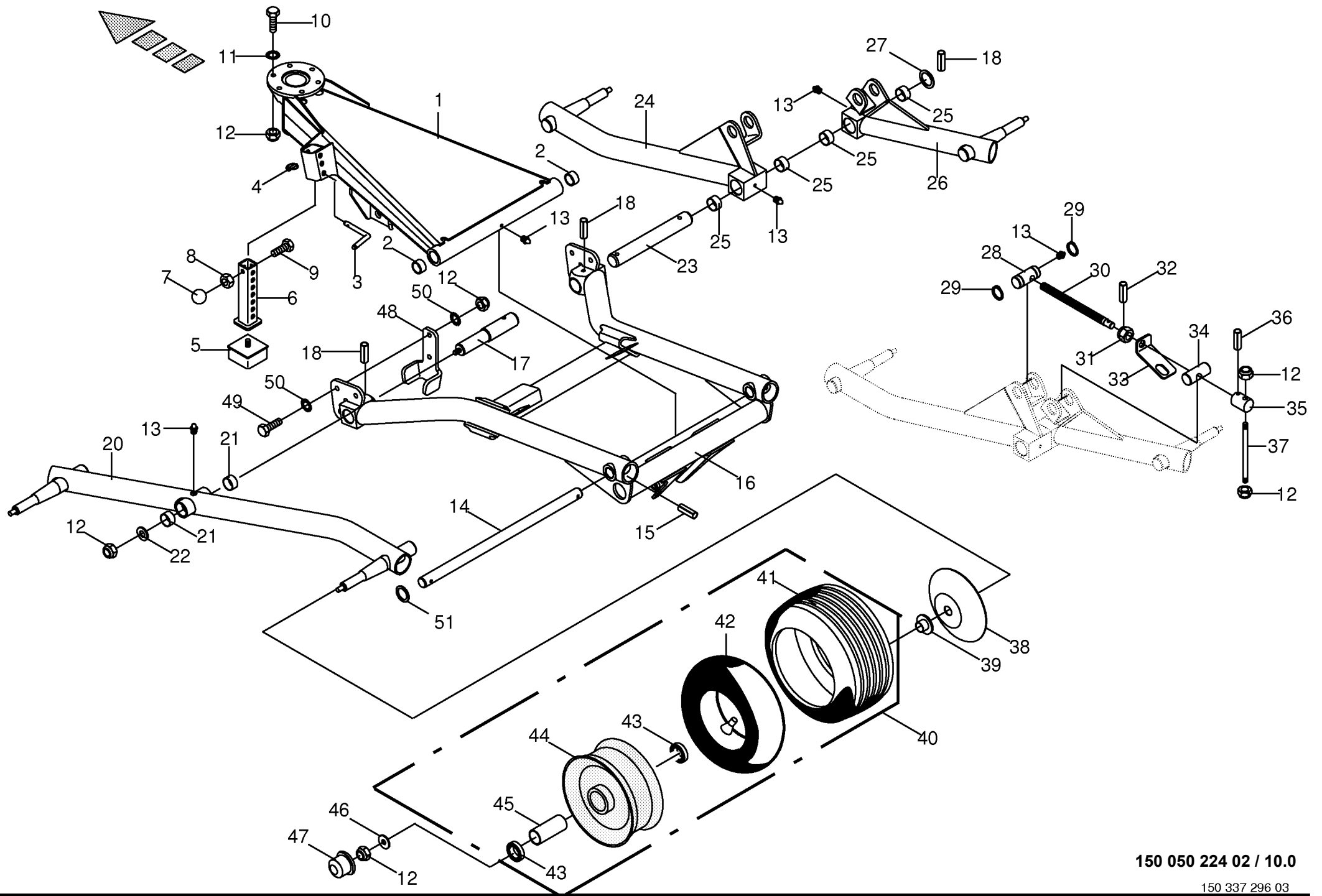


Fahrwerk Under-carriage Chassis porteur					918001 -	S W 3 8 T	S W 4 2 T					150 050 224 02
											150 337 295 3	9.0
Pos.	ID-Nr.	Benennung	Description	Description	Masch.-Nr-						Bemerkung/Remarks/Remarque	
1	00 268 938 0	Achsbock -inkl. Buchse	Axle support -incl. bushing	Support d'essieu -incl. douille		x						
2	00 934 901 0	Lagerbuchse	Bearing bush	Coussinet		x					30 X 34 X 40	
3	00 260 600 1	Steckbolzen	Locking pin	Axe débrochable		x					Rd. 12 X 176	
4	00 917 004 1	Klappstecker	Linch pin	Goupille clip		x					5 X 32	
5	00 924 218 0	Gummipuffer	Rubber pad	Tampon en caoutchouc		x					80 X 30 / M12 X 37	
6	00 267 956 1	Anschlag	Limit stop	Butée		x						
7	00 919 509 0	Kugelknopf	Ball knob	Bouton sphérique		x					C 40 M10	
8	00 908 212 0	6kt-Mutter	Hex nut	Écrou hex		x					M 10	
9	00 901 436 0	6kt-Schraube	Hex head bolt	Boulon tête hex		x					M 10 X 65	
10	00 901 451 0	6kt-Schraube	Hex head bolt	Boulon tête hex		x					M 12 X 45	
11	00 909 911 0	Sperrkantscheibe	Detent edged washer	Disque à bord d'arrêt		x					SKZ 12	
12	00 908 701 0	Sicherungsmutter	Locknut	Écrou hex		x					M 12	
13	00 919 105 0	Kegelschmiernippel	Grease nipple	Graisser à cone		x					AM 8 X 1	
14	00 267 948 0	Achse	Axle	Essieu		x					Rd. 30 X 622	
15	00 912 677 2	Spannstift	Roll pin	Goupille de serrage		x					8 X 55	
16	20 041 281 0	Fahrgestell	Chassis	Châssis		x						
17	00 267 663 1	Achsbolzen	Axle pin	Boulon d'essieu		x					Rd. 42 X 235	
18	00 912 718 2	Spannstift	Roll pin	Goupille de serrage		x					10 X 60	
20	00 267 831 1	Tandemarm -links, inkl. Buchse	Tandem arm -left, incl. bushing	Bras tandem -gauche, incl. douille		x						
21	00 934 930 0	Lagerbuchse	Bearing bush	Coussinet		x					35 X 39 X 20	
22	00 910 643 1	Scheibe	Washer	Rondelle		x					13,5 X 44 X 4	
23	00 267 664 1	Achsbolzen	Axle pin	Boulon d'essieu		x					Rd. 40 X 300	
24	00 267 832 0	Tandemarm -rechts, inkl. Buchse	Tandem arm -right, incl. bushing	Bras tandem -droite, incl. douille		x						
25	00 934 934 0	Lagerbuchse	Bearing bush	Coussinet		x					40 X 44 X 30	
26	00 267 833 0	Tandemarm -rechts, inkl. Buchse	Tandem arm -right, incl. bushing	Bras tandem -droite, incl. douille		x						
27	00 910 730 0	Stützscheibe	Supporting disc	Rondelle diélectrique		x					S 40 X 50 X 2,5	
28	00 267 672 0	Mutterstück	Coupling female	Pièce écrou		x					Rd. 35 X 80	
29	00 911 541 0	Sicherungsring	Circlip	Circlip		x					A 35 X 1,5	
30	00 267 675 2	Spindel M20	Spindel M20	Broche M20		x						
31	00 908 819 1	Kronenmutter	Castellated nut	Ecrou crenele plat		x					M 20	
32	00 912 615 2	Spannstift	Roll pin	Goupille de serrage		x					5 X 35	
33	00 267 674 0	Drehsicherung	Rotary protection	Fusible rotatif		x						
34	00 267 673 0	Bolzen	Pin	Boulon		x					Rd. 35 X 80	
35	00 267 529 0	Verstellstück	Adjustable fitting	Pièce de réglage		x					Rd. 40 X 55	
36	00 912 670 1	Spannstift	Roll pin	Goupille de serrage		x					8 X 40	
37	00 267 527 0	Handgriff	Hand grip	Poignée		x					Rd. 12 X 200	
38	00 153 207 0	Wickelschutzsteller	Anti wrapping disc	Assiette anti-pelotage		x						
39	00 938 836 0	Dichtring	Gasket ring	Bague d'étanchéité		x					57 X 30 X 13,5	

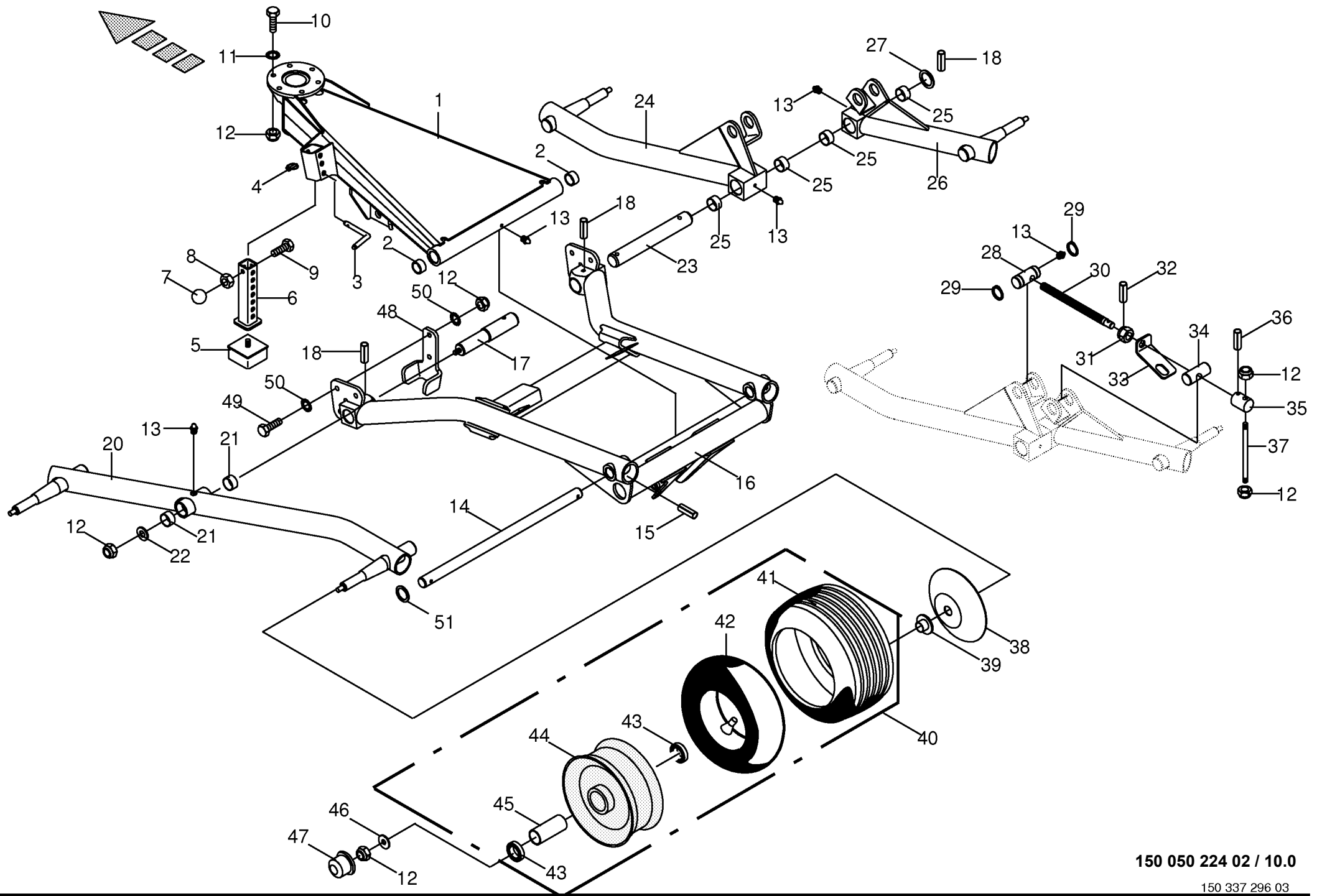


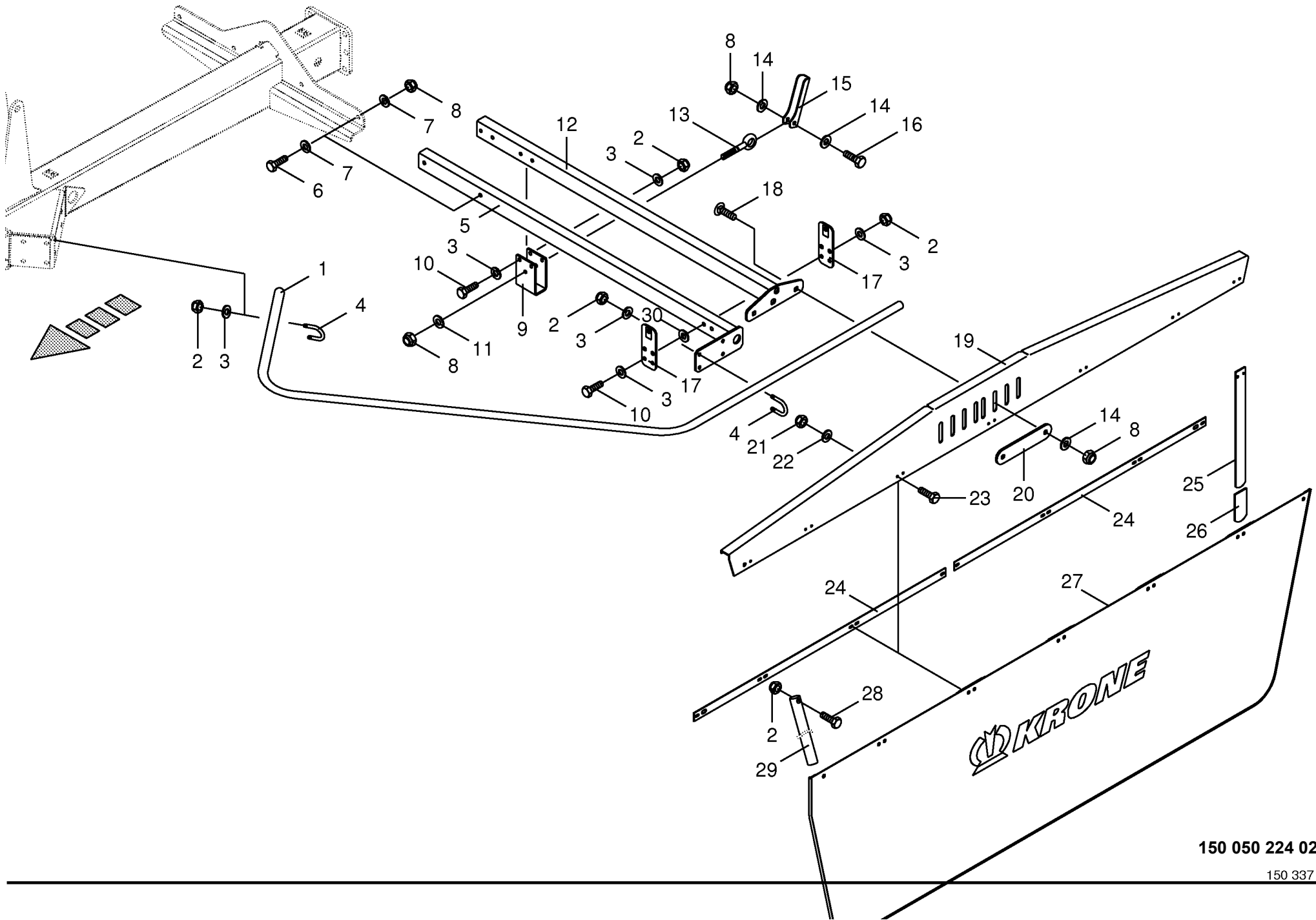
150 050 224 02 / 9.0

150 337 295 03

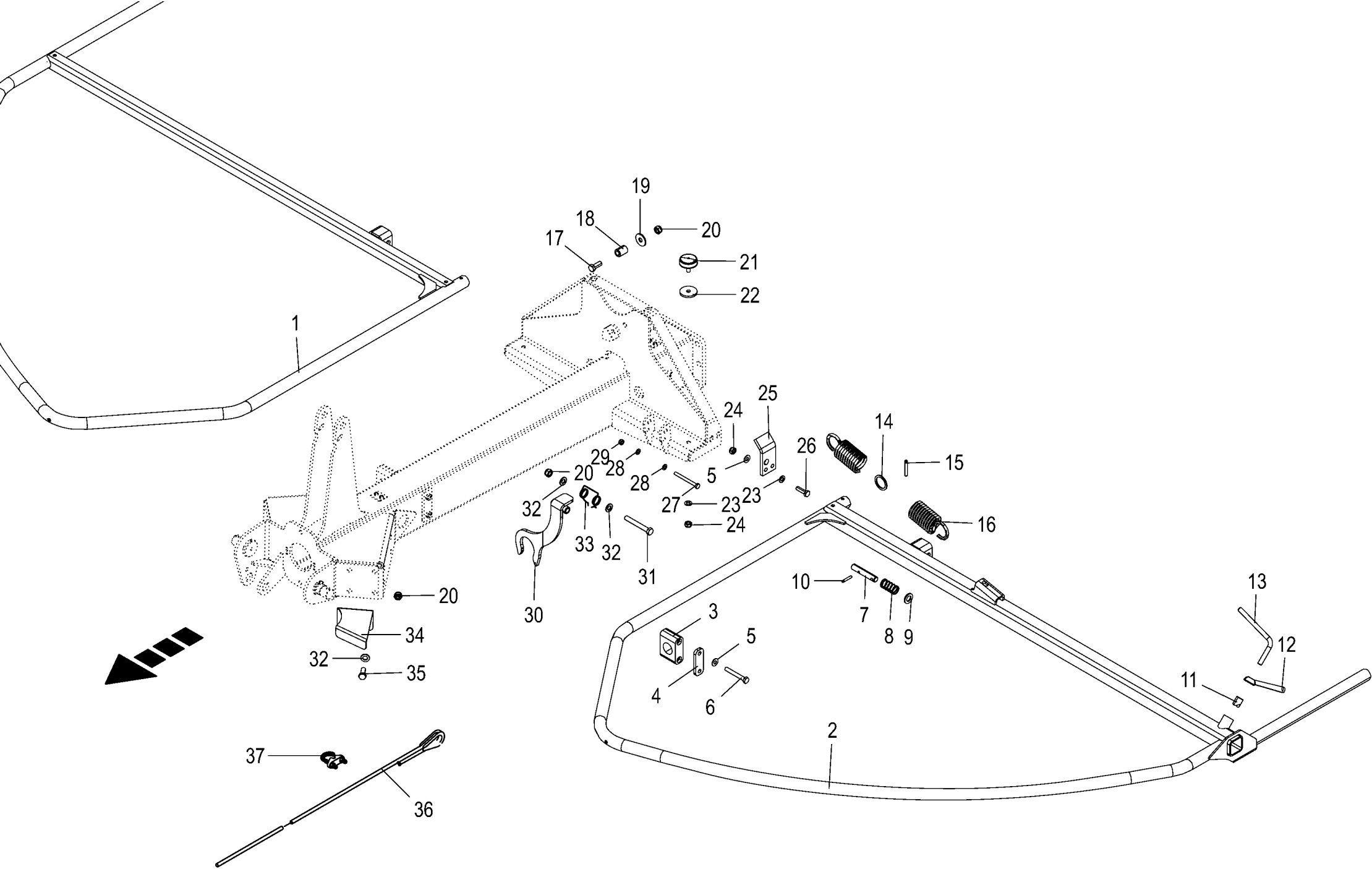


Fahrwerk Under-carriage Chassis porteur					918001 -	S W 3 8 T	S W 4 2 T					150 050 224 02
											150 337 296 3	10.0
Pos.	ID-Nr.	Benennung	Description	Description	Masch.-Nr-						Bemerkung/Remarks/Remarque	
1	00 268 938 0	Achsbock -inkl. Buchse	Axle support -incl. bushing	Support d'essieu -incl. douille			x					
2	00 934 901 0	Lagerbuchse	Bearing bush	Coussinet			x				30 X 34 X 40	
3	00 260 600 1	Steckbolzen	Locking pin	Axe débrochable			x				Rd. 12 X 176	
4	00 917 004 1	Klappstecker	Linch pin	Goupille clip			x				5 X 32	
5	00 924 218 0	Gummipuffer	Rubber pad	Tampon en caoutchouc			x				80 X 30 / M12 X 37	
6	00 267 956 1	Anschlag	Limit stop	Butée			x					
7	00 919 509 0	Kugelknopf	Ball knob	Bouton sphérique			x				C 40 M10	
8	00 908 212 0	6kt-Mutter	Hex nut	Écrou hex			x				M 10	
9	00 901 436 0	6kt-Schraube	Hex head bolt	Boulon tête hex			x				M 10 X 65	
10	00 901 451 0	6kt-Schraube	Hex head bolt	Boulon tête hex			x				M 12 X 45	
11	00 909 911 0	Sperrkantscheibe	Detent edged washer	Disque à bord d'arrêt			x				SKZ 12	
12	00 908 701 0	Sicherungsmutter	Locknut	Écrou hex			x				M 12	
13	00 919 105 0	Kegelschmiernippel	Grease nipple	Graisser à cone			x				AM 8 X 1	
14	00 267 948 0	Achse	Axle	Essieu			x				Rd. 30 X 622	
15	00 912 677 2	Spannstift	Roll pin	Goupille de serrage			x				8 X 55	
16	20 041 281 0	Fahrgestell	Chassis	Châssis			x					
17	00 267 663 1	Achsbolzen	Axle pin	Boulon d'essieu			x				Rd. 42 X 235	
18	00 912 718 2	Spannstift	Roll pin	Goupille de serrage			x				10 X 60	
20	00 267 904 0	Tandemarm -links, inkl. Buchse	Tandem arm -left, incl. bushing	Bras tandem -gauche, incl. douille			x					
21	00 934 930 0	Lagerbuchse	Bearing bush	Coussinet			x				35 X 39 X 20	
22	00 910 643 1	Scheibe	Washer	Rondelle			x				13,5 X 44 X 4	
23	00 267 664 1	Achsbolzen	Axle pin	Boulon d'essieu			x				Rd. 40 X 300	
24	00 267 900 0	Tandemarm -rechts, inkl. Buchse	Tandem arm -right, incl. bushing	Bras tandem -droite, incl. douille			x					
25	00 934 934 0	Lagerbuchse	Bearing bush	Coussinet			x				40 X 44 X 30	
26	00 267 902 0	Tandemarm -rechts, inkl. Buchse	Tandem arm -right, incl. bushing	Bras tandem -droite, incl. douille			x					
27	00 910 730 0	Stützscheibe	Supporting disc	Rondelle diélectrique			x				S 40 X 50 X 2,5	
28	00 267 672 0	Mutterstück	Coupling female	Pièce écrou			x				Rd. 35 X 80	
29	00 911 541 0	Sicherungsring	Circlip	Circlip			x				A 35 X 1,5	
30	00 267 675 2	Spindel M20	Spindel M20	Broche M20			x					
31	00 908 819 1	Kronenmutter	Castellated nut	Ecrou crenele plat			x				M 20	
32	00 912 615 2	Spannstift	Roll pin	Goupille de serrage			x				5 X 35	
33	00 267 674 0	Drehsicherung	Rotary protection	Fusible rotatif			x					
34	00 267 673 0	Bolzen	Pin	Boulon			x				Rd. 35 X 80	
35	00 267 529 0	Verstellstück	Adjustable fitting	Pièce de réglage			x				Rd. 40 X 55	
36	00 912 670 1	Spannstift	Roll pin	Goupille de serrage			x				8 X 40	
37	00 267 527 0	Handgriff	Hand grip	Poignée			x				Rd. 12 X 200	
38	00 153 207 0	Wickelschutzsteller	Anti wrapping disc	Assiette anti-pelotage			x					
39	00 938 836 0	Dichtring	Gasket ring	Bague d'étanchéité			x				57 X 30 X 13,5	

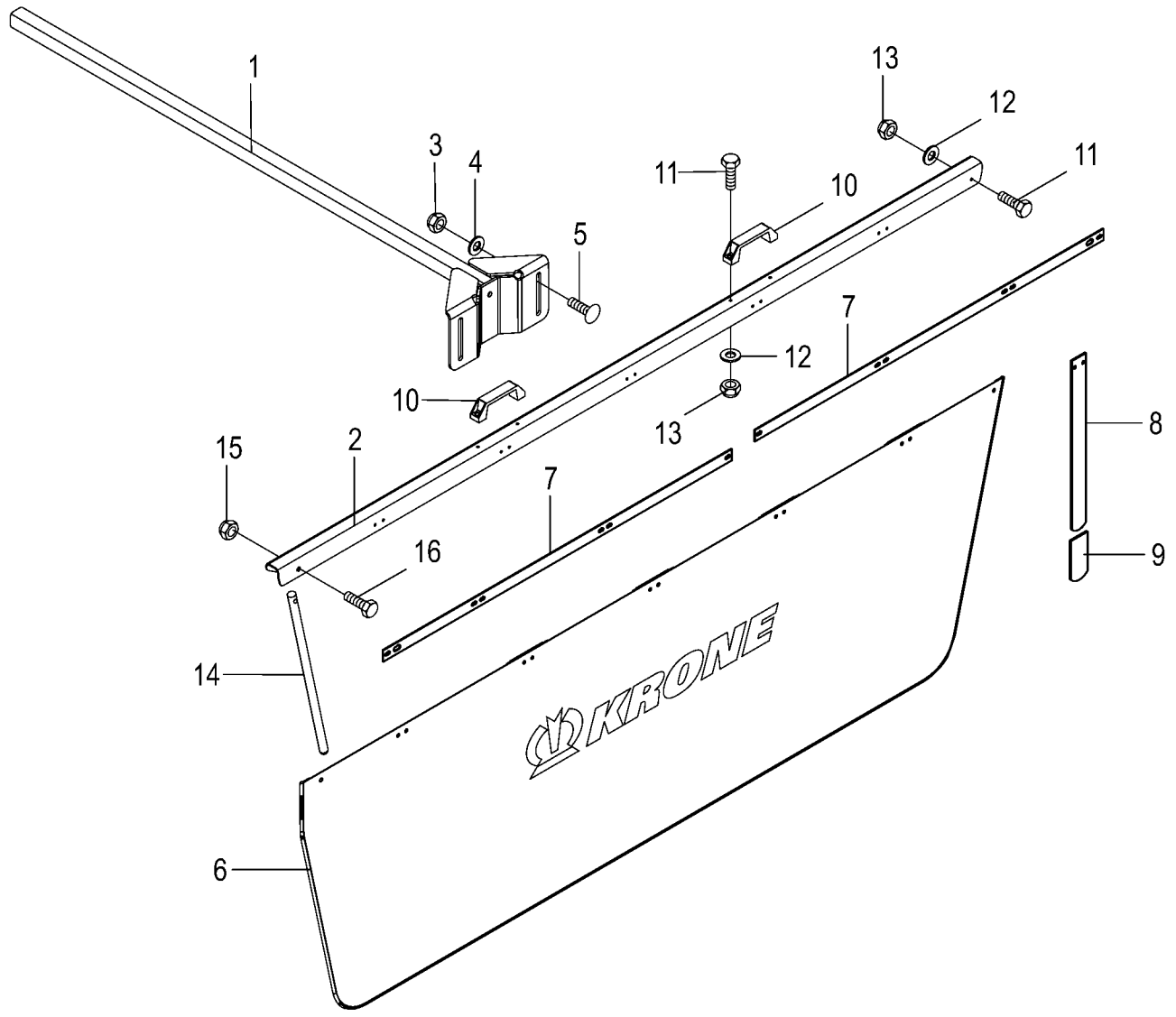
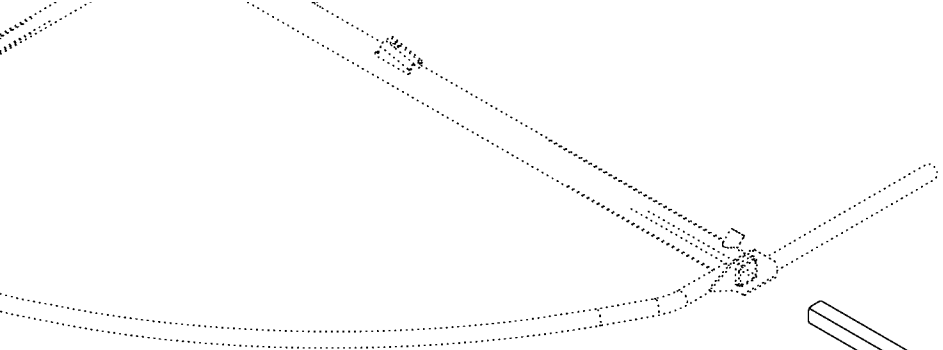




Schutze / Schwadtuch Guard / Swathing deflector Protecteurs / Toile d'andainage						918001 -	S W 3 8 T	S W 4 2 T							150 050 224 02	
															150 337 339 4	11.0
Pos.	ID-Nr.	Benennung	Description	Description	Masch.-Nr-										Bemerkung/Remarks/Remarque	
1	20 041 383 0	Schutzbügel	Guard bow	Arceau de protection		x										
	20 041 384 0	Schutzbügel	Guard bow	Arceau de protection			x									
2	00 908 758 0	Sicherungsmutter	Locknut	Écrou hex		x	x								M 10	
3	00 910 414 0	Scheibe	Washer	Rondelle		x	x								10,5 X 21 X 2	
4	00 153 877 0	Rundstahlbügel	Round steel bow	Branchon d'acier rond		x	x								Rd. 10	
5	20 041 378 0	Schutzhalter -links	Guard support -left	Support de protecteur -gauche		x										
	20 041 382 0	Schutzhalter -links	Guard support -left	Support de protecteur -gauche			x									
	20 041 376 0	Schutzhalter -rechts	Guard support -right	Support de protecteur -droite		x										
6	20 041 380 0	Schutzhalter -rechts	Guard support -right	Support de protecteur -droite			x									
7	00 901 453 0	6kt-Schraube	Hex head bolt	Boulon tête hex		x	x								M 12 X 65	
8	00 910 609 0	Scheibe	Washer	Rondelle		x	x								13 X 37 X 3	
9	00 908 701 0	Sicherungsmutter	Locknut	Écrou hex		x	x								M 12	
10	20 041 390 0	U-Bügel	U-bow	U-branchon		x	x									
11	00 901 437 0	6kt-Schraube	Hex head bolt	Boulon tête hex		x	x								M 10 X 70	
	00 901 602 1	6kt-Schraube	Hex head bolt	Boulon tête hex		x	x								M 10 X 75	
	00 909 922 1	Tellerfeder	Belleville spring	Ressort belleville		x	x								34 X 12,3 X 1,5/2,5	
12	20 041 385 0	Schieberohr	Telescoping tube	Tube telescopique		x	x									
13	00 905 351 1	Augenschraube	Eye bolt	Boulon à oeil		x	x								M 12 X 110	
14	00 910 506 1	Scheibe	Washer	Rondelle		x	x								13 X 24 X 2,5	
15	00 267 801 0	Hebel	Lever	Levier		x	x									
16	00 901 454 0	6kt-Schraube	Hex head bolt	Boulon tête hex		x	x								M 12 X 55	
17	20 041 388 0	Klemmplatte	Clamping plate	Plaque de serrage		x	x									
18	00 904 983 1	Flachrundschrabe	Coach bolt	Vis a tête bombée		x	x								M 12 X 30	
19	00 268 354 0	Schwadtuchhalter	Swathing deflector support	Support toile d'andainage		x	x									
20	00 267 885 0	Lasche	Strap	Patte		x	x								Lg.= 230	
21	00 908 704 1	Sicherungsmutter	Locknut	Écrou hex		x	x								M 6	
22	00 910 351 1	Scheibe	Washer	Rondelle		x	x								6,4 X 18 X 1,6	
23	00 900 608 0	6kt-Schraube	Hex head bolt	Boulon tête hex		x	x								M 6 X 20	
24	00 153 277 4	Klemmband	Clamping strap	Patte de serrage		x	x								Lg.= 1065	
25	00 265 332 1	Bandstahl	Steel strip	Acier feuillard		x	x								Lg.= 430	
26	00 938 557 0	Schutzhülse	Cover	Douille		x	x								Lg.= 100	
27	20 040 520 1	Schwadtuch	Swathing deflector	Toile d'andainage		x	x									
28	00 900 284 1	6kt-Schraube	Hex head bolt	Boulon tête hex		x	x								M 10 X 50	
29	00 265 333 1	Haltestange	Support rod	Barre de fixation		x	x								Rd. 20 X 485	
30	00 910 803 0	Passscheibe	Shim ring	Rondelle d'ajustage		x	x								12 X 18 X 1,0	

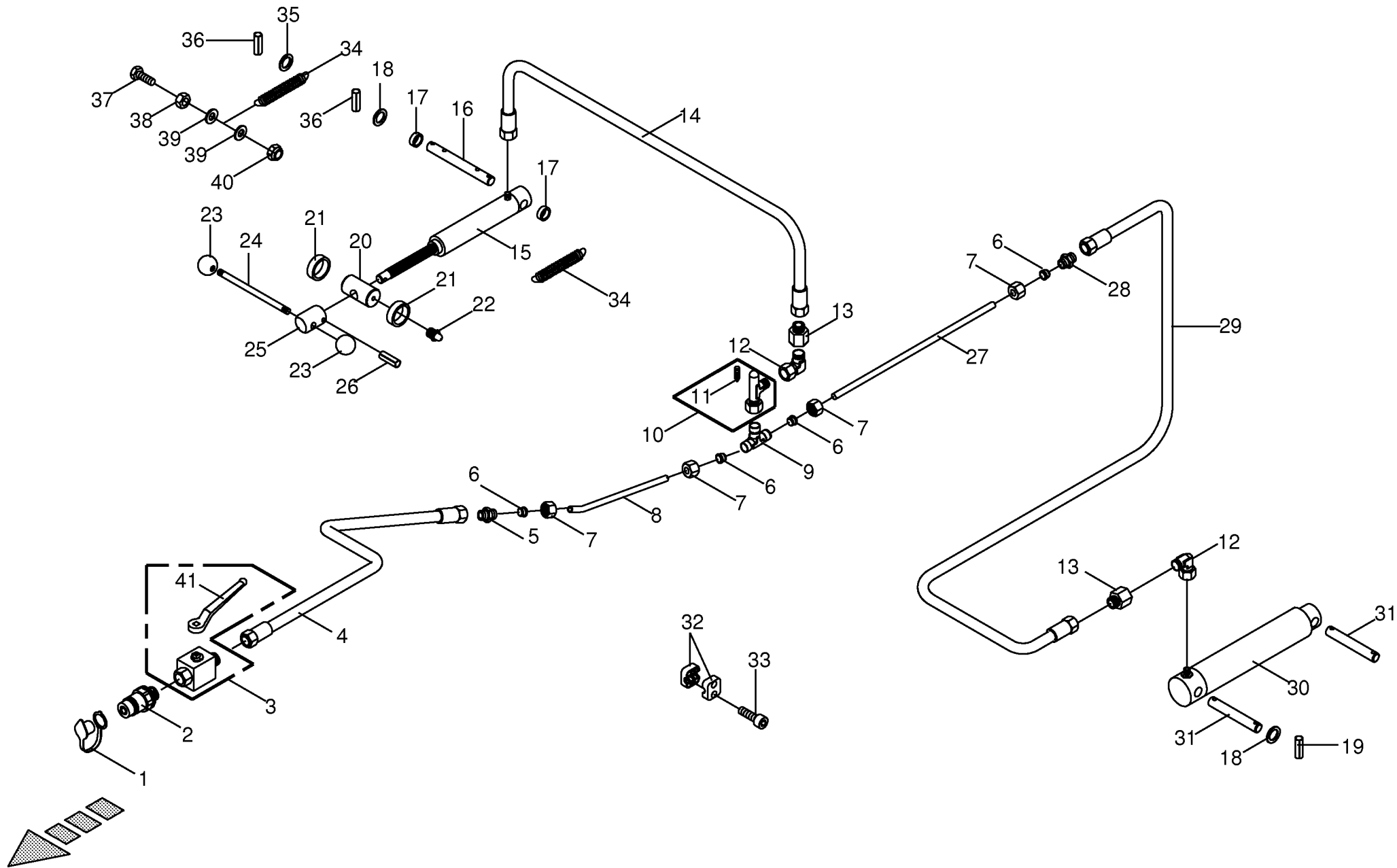


Schutze -optional Guard Protecteurs					918001 -	S W 3 8 T	S W 4 2 T					150 050 224 02
											150 448 830 1	12.0
Pos.	ID-Nr.	Benennung	Description	Description	Masch.-Nr-							Bemerkung/Remarks/Remarque
1	20 047 818 0	Schutzrahmen rechts	Protective frame right	Cadre de protection dr.			1					
2	20 047 819 0	Schutzrahmen links	Protective frame left	Cadre de protection ga.			1					
3	00 925 150 1	Rohrschelle -2 Hälften	Tube clamp -2 halves	Bride -2 moitiés			x					Bo.= 35
4	00 925 125 1	Deckplatte	Cover plate	Plaque de recouvrement			x					
5	00 909 909 1	Sperrkantscheibe	Detent edged washer	Disque à bord d'arrêt			x					SKM 10
6	00 901 602 1	6kt-Schraube	Hex head bolt	Boulon tête hex			x					M 10 X 75
7	00 267 434 0	Bolzen	Pin	Boulon			2					Rd. 16 X 90
8	00 461 381 0	Druckfeder	Pressure spring	Ressort de pression			2					2 X 23,5 X 50
9	00 910 303 1	Scheibe	Washer	Rondelle			x					17 X 30 X 3
10	00 912 643 2	Spannstift	Roll pin	Goupille de serrage			x					6 X 35
11	20 044 628 0	Anschlag	Stop	Butée			1					
12	00 909 520 1	Kegelgriff	Tapered handle	Poignée conique			1					M 12
13	00 153 383 3	Stellschraube	Setscrew	Vis de réglage			1					
14	00 910 727 1	Stützscheibe	Supporting disc	Rondelle diélectrique			x					S 35 X 45 X 2,5
15	00 912 672 1	Spannstift	Roll pin	Goupille de serrage			x					8 X 50
16	00 345 998 3	Zugfeder	Tension spring	Ressort de traction			1					8 X 49 X 402
17	00 900 656 0	6kt-Schraube	Hex head bolt	Boulon tête hex			x					M 12 X 30
18	20 091 533 0	Buchse	Bushing	Douille			x					13 X 22 X 29,5
19	00 910 609 0	Scheibe	Washer	Rondelle			x					13 X 37 X 3
20	00 908 701 0	Sicherungsmutter	Locknut	Écrou hex			x					M 12
21	00 924 228 1	Gummipuffer	Rubber pad	Tampon en caoutchouc			2					Rd. 50 / M 10
22	00 910 639 1	Scheibe	Washer	Rondelle			x					11 X 48 X 5
23	00 910 414 0	Scheibe	Washer	Rondelle			x					10,5 X 21 X 2
24	00 908 758 0	Sicherungsmutter	Locknut	Écrou hex			x					M 10
25	00 267 420 0	Lasche	Strap	Patte			1					
26	00 900 638 0	6kt-Schraube	Hex head bolt	Boulon tête hex			x					M 10 X 35
27	00 900 359 0	6kt-Schraube	Hex head bolt	Boulon tête hex			x					M 8 X 85
28	00 910 413 0	Scheibe	Washer	Rondelle			x					8,4 X 17 X 1,6
29	00 908 706 0	Sicherungsmutter	Locknut	Écrou hex			x					M 8
30	20 047 820 0	Verdrehsicherung	Anti-twist lock	Sécurité anti-rotation			1					
31	00 901 458 0	6kt-Schraube	Hex head bolt	Boulon tête hex			x					M 12 X 90
32	00 910 506 1	Scheibe	Washer	Rondelle			x					13 X 24 X 2,5
33	20 094 022 0	Schenkelfeder	Leg spring	Ressort de cuisse			1					2 X 23 X 57
34	20 047 817 0	Schutzblech links	Guard plate left	Tôle de protection à gauche			1					
	20 047 816 0	Schutzblech rechts	Guard plate right	Tôle de protection dr.			1					
35	00 900 656 0	6kt-Schraube	Hex head bolt	Boulon tête hex			x					M 12 X 30
36	00 925 113 0	Kunststoffseil -Id.-Nr.= 1m	Plastic cable -Id.-no.= 1m	Corde plastique -Id.-no.= 1m			x					Rd. 6
37	00 917 603 1	Drahtseilklemme	Wire rope clamp	Pince de cable métallique			x					6,5



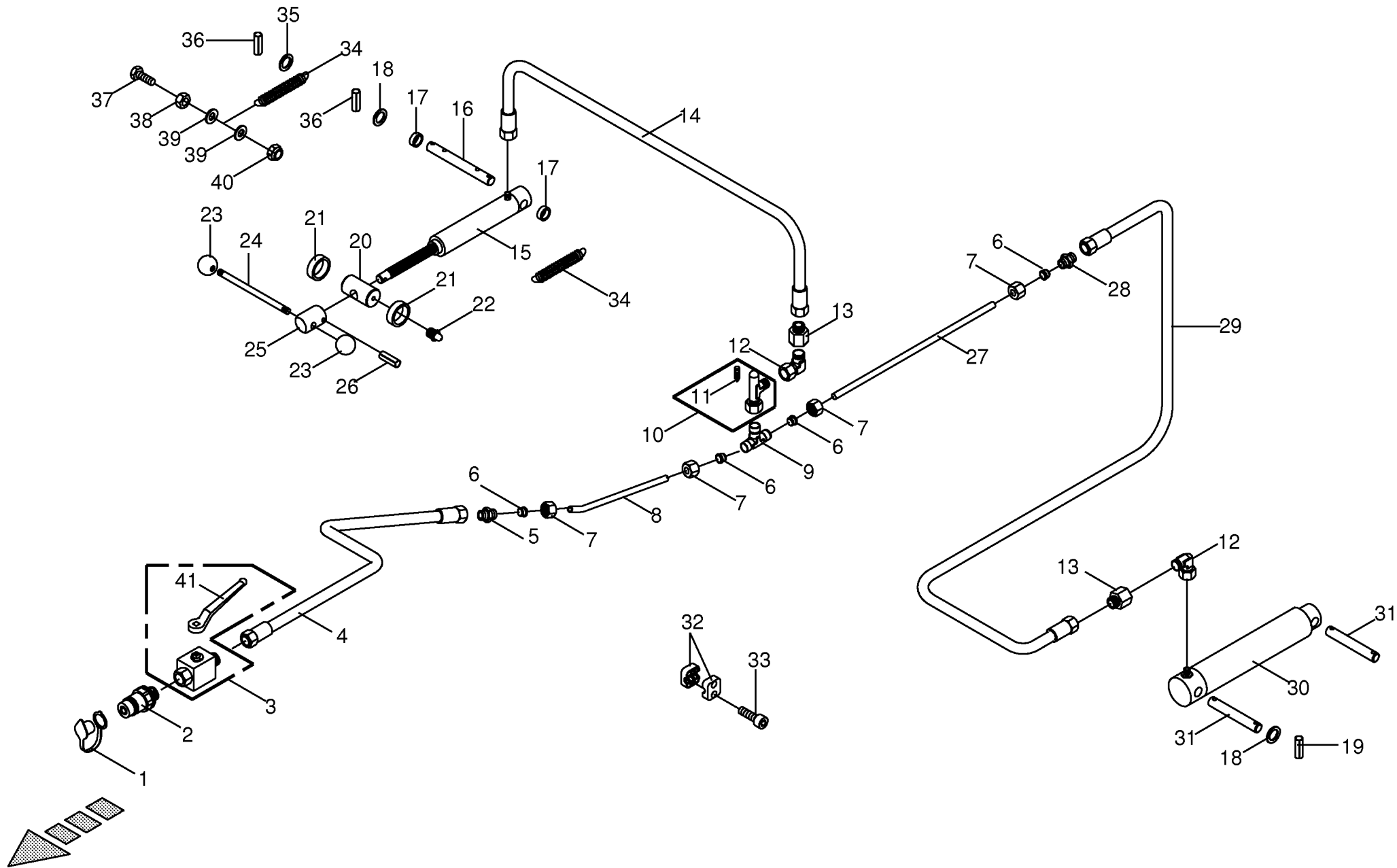
150 050 224 02 / 13.0

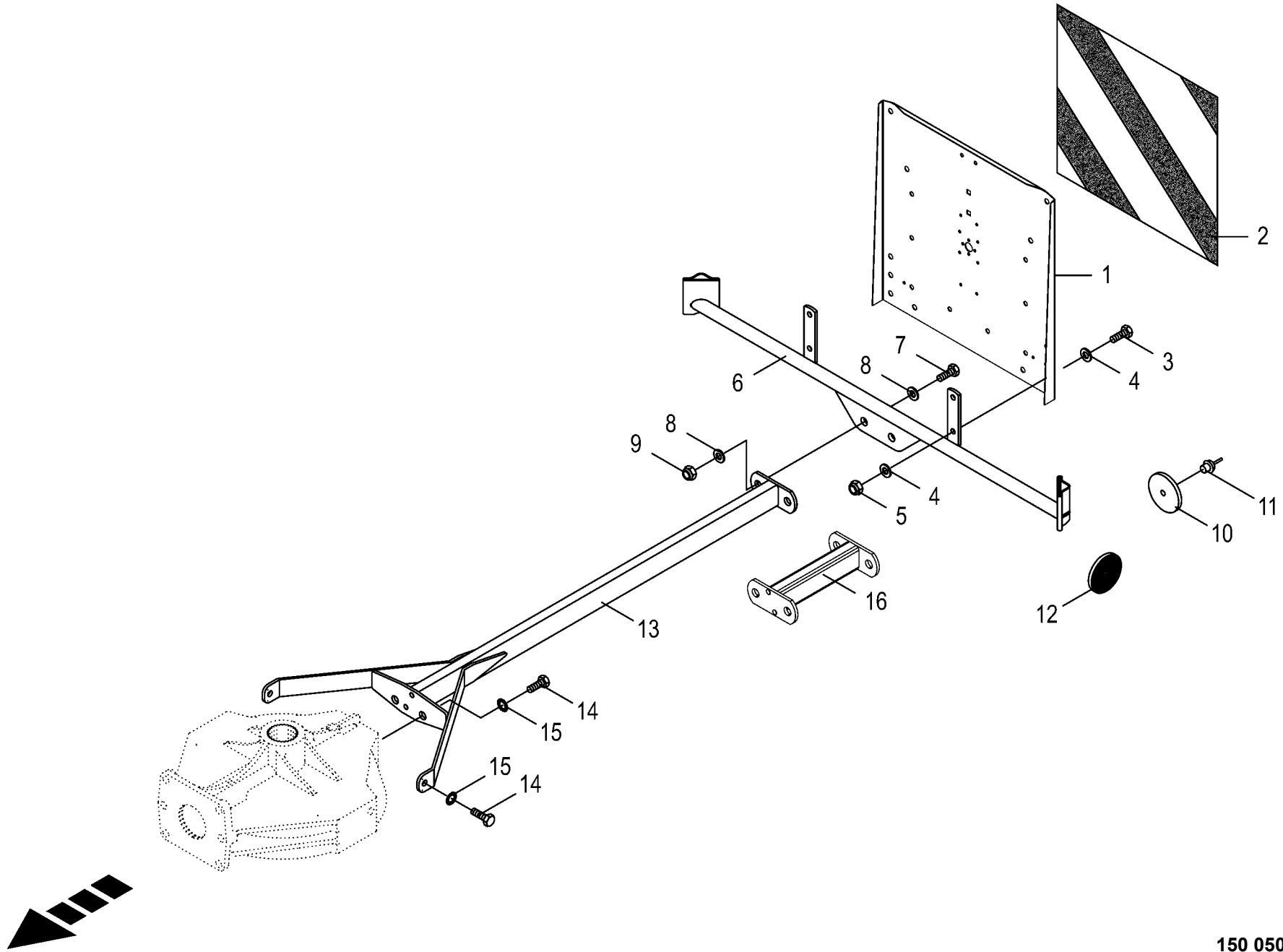
150 449 179 01

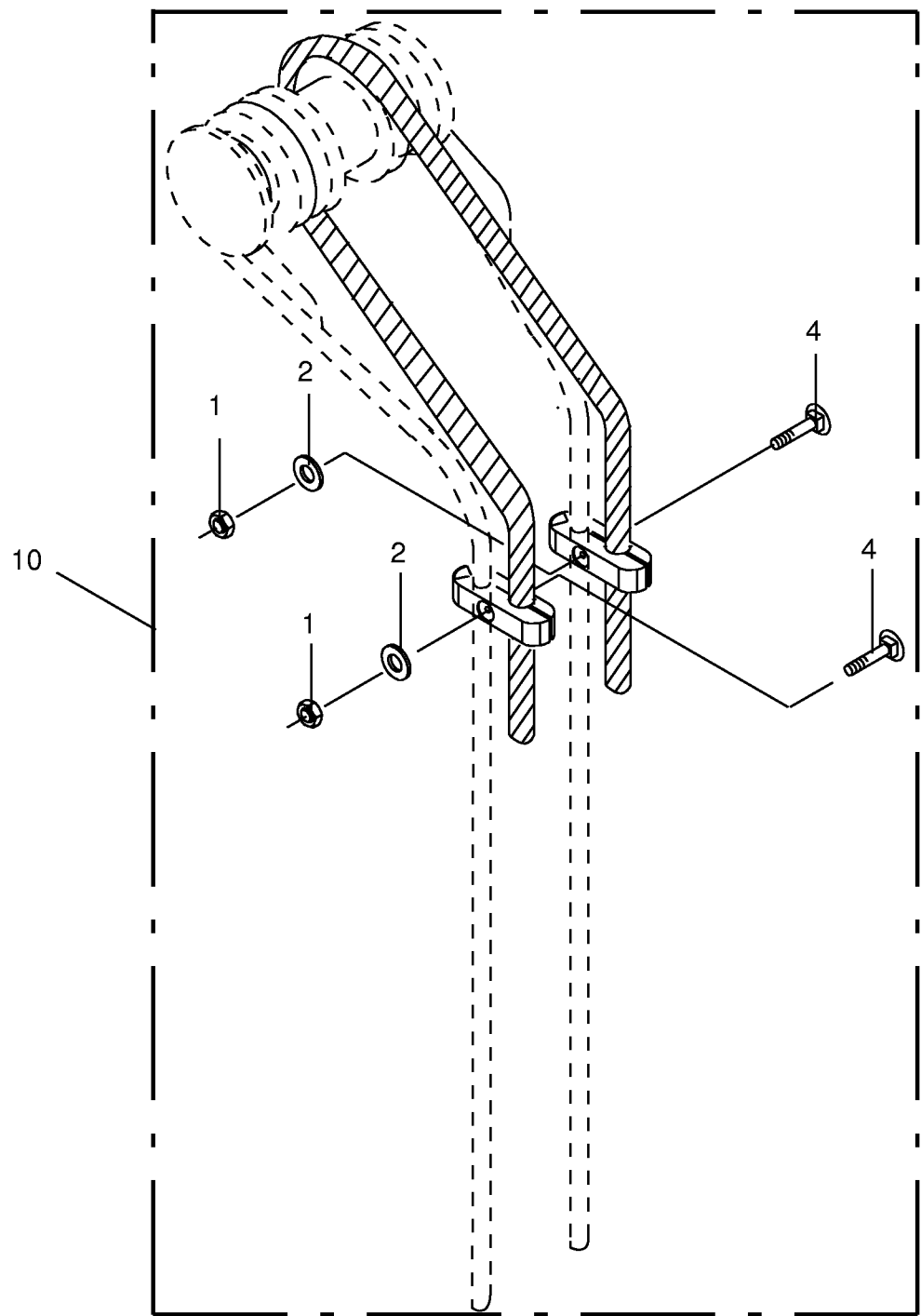


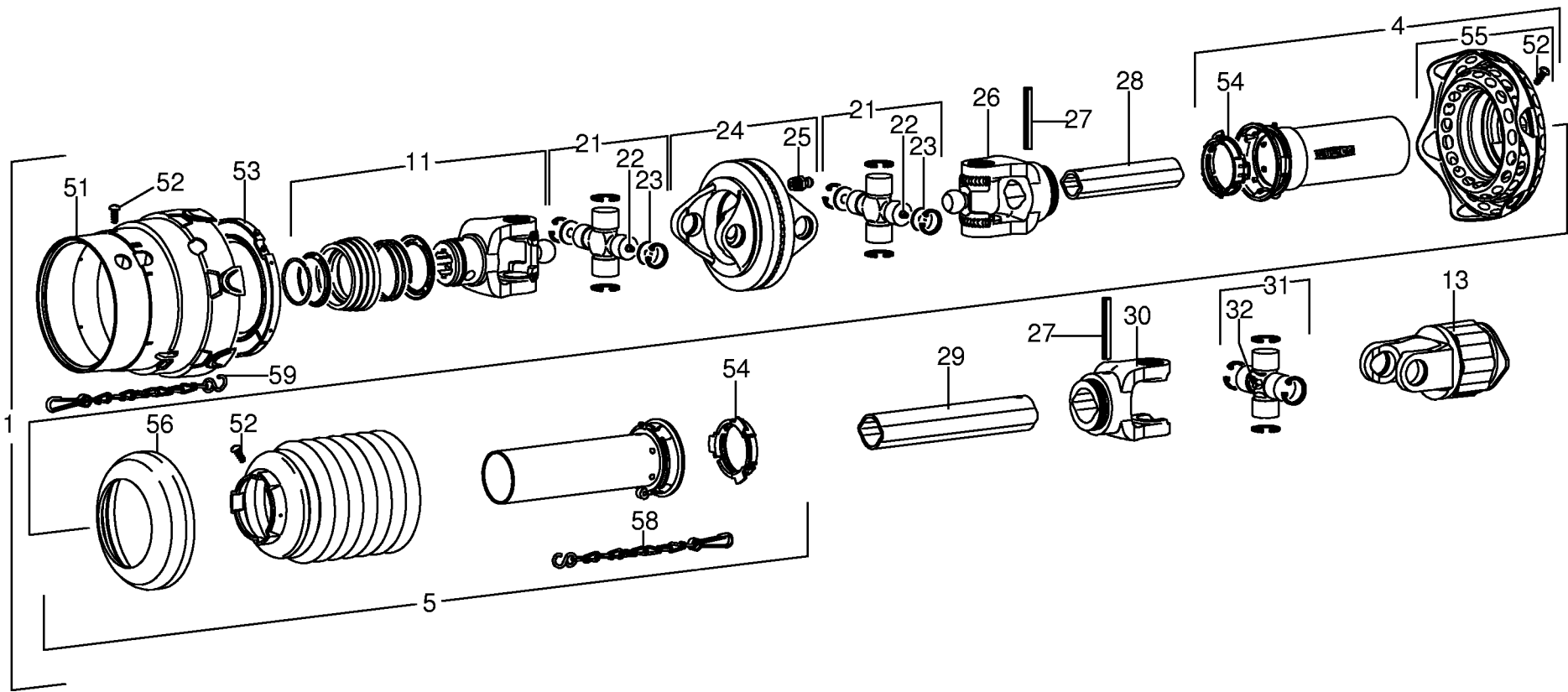
150 050 224 02 / 14.0

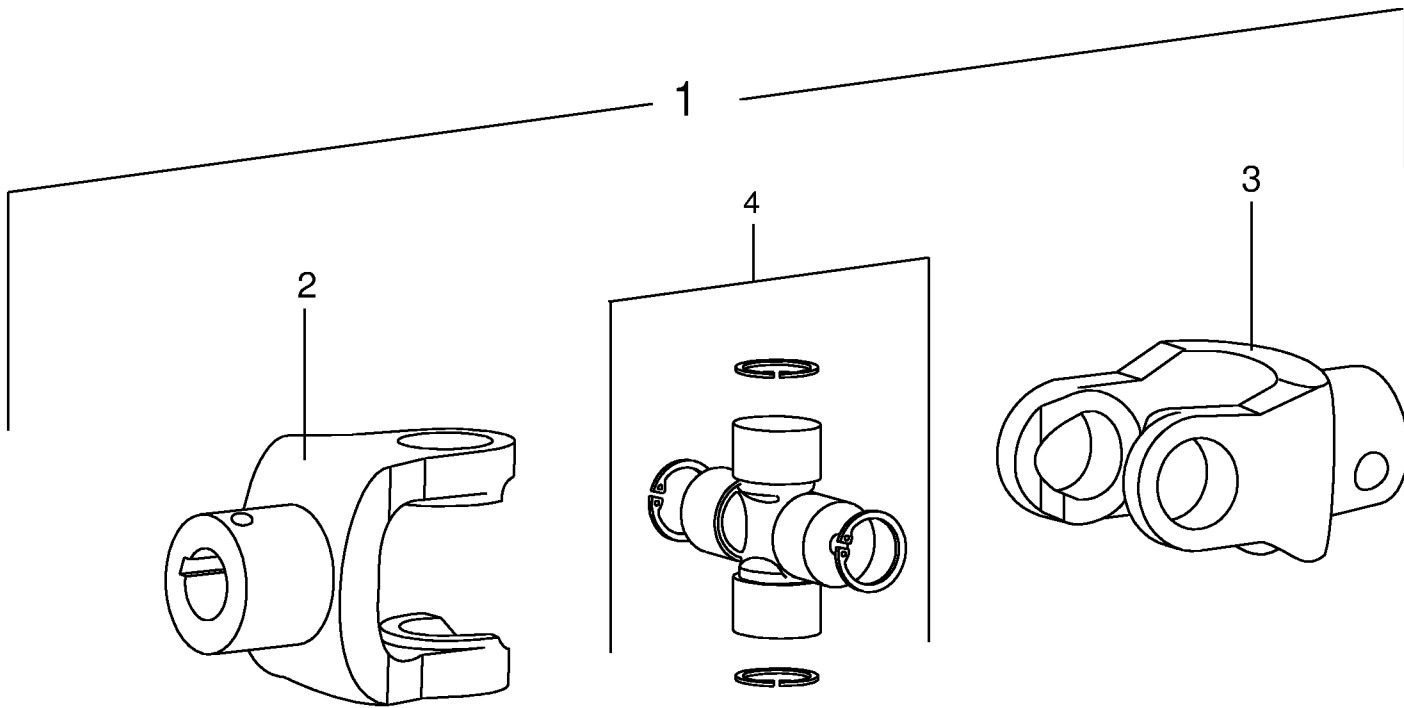
Hydraulik kpl. Hydraulics cpl. Système hydraulique cpl.						918001 -	S W 3 8 T	S W 4 2 T					150 050 224 02	
Pos.	ID-Nr.	Benennung	Description	Description	Masch.-Nr-								444 831 6	14.0
												Bemerkung/Remarks/Remarque		
1	00 921 263 1	Staubmuffe -blau	Dust cap -blue	Manchon anti-poussiere -bleu		x	x							
2	00 921 145 0	Kupplungsstecker	Connector plug	Fiche de jonction		x	x						M 18 X 1,5	
3	00 919 603 0	Kugelhahn	Ball valve	Robinet à bille		x	x						M 18 X 1,5 250 Bar	
4	00 920 026 0	Hochdruckschlauchleitung	High pressure hose line	Conduite de tuyau haute pression		x	x						Lg.= 2600	
5	00 921 054 1	Verbindungsstutzen	Connector	Raccord		x	x						M 18 X 1,5	
6	00 921 046 1	Schneidring	Cutting ring	Baue coupante		x	x						L 12	
7	00 921 206 0	Überwurfmutter	Nozzle disc cap	Écrou de buse-pastille		x	x						AL 12	
8	00 267 863 0	Hydraulikleitung	Hydraulic line	Ligne hydraulique		x	x						12 X 1,5	
9	00 921 071 1	T-Stutzen	T connector	Raccord T réglable		x	x						L 12	
10	00 921 234 0	Drossel-Einstellbar	Adjustable restrictor	Restricteur, réglable		x	x							
	00 919 376 0	Bundmutter	Collar nut	Écrou de butée		x	x						M 8 X 1	
11	00 919 951 0	Drosselschraube	Adjusting screw	Vis de commande de puissance		x	x						M 8 X 1	
12	00 921 067 1	Winkelstutzen	Angle lug	Jarret tubulure		x	x						M 18 X 1,5	
13	00 921 083 1	Reduzier-Verschraubung	Reducer fitting	Réduction		x	x						M 18 X 1,5 / M 12 X 1,5	
14	00 920 042 1	Hyd-Schlauch 1SN-K 6x700 DKOL DKOL	Hyd. hose 1SN-K 6x700 DKOL DKOL	Flex. hyd. 1SN-K 6x700 DKOL DKOL		x	x							
15	00 918 498 1	Hydraulikzylinder	Hydraulic cylinder	Vérin hydraulique		x	x						Ez 30/35 X 150/400	
	00 918 813 0	Dichtungssatz	Sealing set	Jeu de joints		x	x						Ez 30/35	
16	20 040 071 0	Zylinderbolzen	Cylinder pin	Boulon de vérin		x	x						Rd. 20 X 220	
17	00 277 567 1	Buchse	Bushing	Douille		x	x						21,6 X 26,9 X 10	
18	00 910 512 2	Scheibe	Washer	Rondelle		x	x						21 X 37 X 3	
19	00 912 670 1	Spannstift	Roll pin	Goupille de serrage		x	x						8 X 40	
20	00 267 528 1	Mutterstück	Coupling female	Pièce écrou		x	x						Rd. 40 X 74	
21	00 250 374 0	Buchse	Bushing	Douille		x	x						43,8 X 51 X 15	
22	00 919 105 0	Kegelschmiernippel	Grease niple	Graisneur à cone		x	x						AM 8 X 1	
23	00 919 510 0	Kugelknopf	Ball knob	Bouton sphérique		x	x						C 40 X M 12	
24	00 267 527 0	Handgriff	Hand grip	Poignée		x	x						Rd. 12 X 200	
25	00 267 529 0	Verstellstück	Adjustable fitting	Pièce de réglage		x	x						Rd. 40 X 55	
26	00 912 670 1	Spannstift	Roll pin	Goupille de serrage		x	x						8 X 40	
27	20 041 373 0	Hydraulikleitung -inkl. Überwurfmutter, Schneidring	Hydraulic line -incl. nozzle disc cap, cutting ring	Ligne hydraulique -incl. écrou de buse-pastille, baque coupante		x							12 X 1,5	
	00 267 864 0	Hydraulikleitung	Hydraulic line	Ligne hydraulique			x						12 X 1,5 X 1030	
28	00 920 897 0	Reduzier-Verschraubung	Reducer fitting	Réduction		x	x						L 12 / 6	
29	00 921 025 3	Hyd-Schlauch 1SN-K 6x1500 DKOL DKOL	Hyd. hose 1SN-K 6x1500 DKOL DKOL	Flex. hyd. 1SN-K 6x1500 DKOL DKOL		x	x							
30	00 921 254 2	Hydraulikzylinder	Hydraulic cylinder	Vérin hydraulique		x	x						Ez 55/60 X 190/325	
	00 918 783 2	Dichtungssatz	Sealing set	Jeu de joints		x	x						Ez 55/60	
31	00 250 309 0	Bolzen	Pin	Boulon		x	x						Rd. 20 X 135	

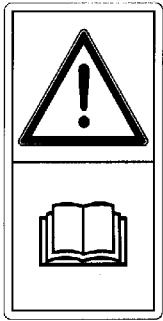




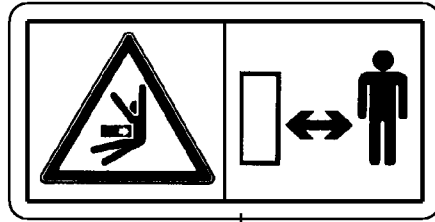




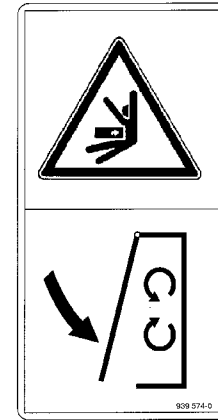




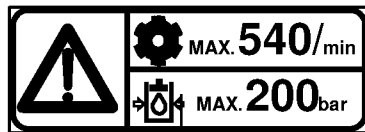
1



2



3



4



6

SWADRO 38T

1

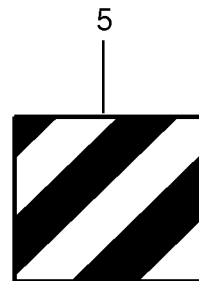
SWADRO 42T

2

KRONE

3

4
1,0 bar



6
350-450/ min

7

1
2
3

Kleber (hochfest)
Adhesive (high-strength)
Colle (haute résistance)
Klebefest (zuer stark)
Lím (tõg vihátrning)
Ragaszo
(nagy szilárdságu)
Клей (сверхпрочный)
Lím (ivylnast)
Klej
(o vysokiej wytrzymałości)
Adhesivo
(altamente resistente)
Lím (ekstre holdbar)
Límá (hõlpukeelavár)
lepló (visoka trdnost)
Lepilo (vysoká pevnost)
Lepilo (vysoc pevne)

27.02.01.13

ID-NR.	TAFEL	POS.	ID-NR.	TAFEL	POS.	ID-NR.	TAFEL	POS.	ID-NR.	TAFEL	POS.	ID-NR.	TAFEL	POS.
ID-NO.	DIAG.	POS.	ID-NO.	DIAG.	POS.	ID-NO.	DIAG.	POS.	ID-NO.	DIAG.	POS.	ID-NO.	DIAG.	POS.
00 015 213 5	2.0	8	00 267 664 1	9.0	23	00 268 110 0	7.0	12	00 900 637 0	15.0	3	00 908 215 0	1.0	39
00 153 206 0	2.0	20	00 267 664 1	10.0	23	00 268 111 0	7.0	27	00 900 638 0	1.0	17	00 908 701 0	1.0	9
00 153 207 0	9.0	38	00 267 672 0	9.0	28	00 268 111 0	8.0	15	00 900 638 0	12.0	26	00 908 701 0	2.0	29
00 153 207 0	10.0	38	00 267 672 0	10.0	28	00 268 112 1	5.0	13	00 900 653 0	5.0	3	00 908 701 0	7.0	5
00 153 277 4	11.0	24	00 267 673 0	9.0	34	00 268 113 1	5.0	7	00 900 656 0	4.0	5	00 908 701 0	8.0	5
00 153 277 4	13.0	7	00 267 673 0	10.0	34	00 268 114 1	5.0	7	00 900 656 0	12.0	17	00 908 701 0	8.0	14
00 153 279 2	4.0	17	00 267 674 0	9.0	33	00 268 281 0	2.0	15	00 900 656 0	12.0	35	00 908 701 0	9.0	12
00 153 383 3	12.0	13	00 267 674 0	10.0	33	00 268 294 2	8.0	28	00 900 657 0	1.0	26	00 908 701 0	10.0	12
00 153 479 0	16.0	10	00 267 675 2	9.0	30	00 268 349 1	1.0	16	00 900 658 0	9.0	49	00 908 701 0	11.0	8
00 153 797 2	4.0	22	00 267 675 2	10.0	30	00 268 351 0	2.0	16	00 900 658 0	10.0	49	00 908 701 0	12.0	20
00 153 877 0	11.0	4	00 267 682 0	2.0	1	00 268 354 0	11.0	19	00 900 673 0	15.0	14	00 908 701 0	13.0	3
00 200 450 2	5.0	18	00 267 801 0	11.0	15	00 268 355 2	1.0	19	00 900 675 0	15.0	7	00 908 704 1	4.0	14
00 200 450 2	6.0	9	00 267 831 1	9.0	20	00 268 366 0	1.0	31	00 901 008 1	8.0	23	00 908 704 1	11.0	21
00 242 751 2	1.0	1	00 267 832 0	9.0	24	00 268 369 1	1.0	10	00 901 034 2	4.0	13	00 908 704 1	13.0	13
00 242 761 0	1.0	34	00 267 833 0	9.0	26	00 268 370 0	1.0	14	00 901 434 0	4.0	23	00 908 704 1	16.0	1
00 250 309 0	14.0	31	00 267 863 0	14.0	8	00 268 371 0	1.0	20	00 901 436 0	9.0	9	00 908 706 0	8.0	27
00 250 374 0	14.0	21	00 267 864 0	14.0	27	00 268 402 1	7.0	28	00 901 436 0	10.0	9	00 908 706 0	12.0	29
00 260 490 3	15.0	1	00 267 877 0	1.0	28	00 268 402 1	8.0	37	00 901 437 0	11.0	10	00 908 719 0	4.0	4
00 260 600 1	9.0	3	00 267 885 0	11.0	20	00 268 938 0	9.0	1	00 901 439 1	2.0	2	00 908 719 0	15.0	9
00 260 600 1	10.0	3	00 267 888 0	15.0	6	00 268 938 0	10.0	1	00 901 451 0	9.0	10	00 908 758 0	1.0	6
00 265 332 1	11.0	25	00 267 900 0	10.0	24	00 274 339 2	2.0	10	00 901 451 0	10.0	10	00 908 758 0	2.0	6
00 265 332 1	13.0	8	00 267 902 0	10.0	26	00 277 567 1	14.0	17	00 901 453 0	11.0	6	00 908 758 0	4.0	15
00 265 333 1	11.0	29	00 267 904 0	10.0	20	00 278 806 1	14.0	34	00 901 454 0	11.0	16	00 908 758 0	11.0	2
00 265 333 1	13.0	14	00 267 948 0	9.0	14	00 332 490 0	5.0	24	00 901 457 0	7.0	21	00 908 758 0	12.0	24
00 266 375 0	6.0	4	00 267 948 0	10.0	14	00 337 256 3	1.0	38	00 901 457 0	8.0	38	00 908 758 0	13.0	15
00 267 236 1	1.0	2	00 267 955 0	1.0	7	00 338 325 1	1.0	36	00 901 458 0	12.0	31	00 908 758 0	14.0	40
00 267 420 0	12.0	25	00 267 956 1	9.0	6	00 345 998 3	12.0	16	00 901 461 0	7.0	13	00 908 758 0	15.0	5
00 267 434 0	12.0	7	00 267 956 1	10.0	6	00 461 381 0	12.0	8	00 901 461 0	8.0	12	00 908 819 1	9.0	31
00 267 527 0	9.0	37	00 267 998 2	5.0	6	00 900 284 1	11.0	28	00 901 602 1	11.0	10	00 908 819 1	10.0	31
00 267 527 0	10.0	37	00 268 053 0	7.0	1	00 900 284 1	13.0	16	00 901 602 1	12.0	6	00 909 520 1	12.0	12
00 267 527 0	14.0	24	00 268 053 0	8.0	1	00 900 285 1	14.0	37	00 903 213 1	4.0	2	00 909 800 1	7.0	30
00 267 528 1	14.0	20	00 268 056 1	5.0	12	00 900 313 0	7.0	26	00 903 481 1	14.0	33	00 909 800 1	8.0	40
00 267 529 0	9.0	35	00 268 060 0	5.0	13	00 900 313 0	8.0	39	00 904 755 2	1.0	4	00 909 904 1	4.0	3
00 267 529 0	10.0	35	00 268 064 2	7.0	16	00 900 359 0	12.0	27	00 904 804 1	16.0	4	00 909 909 1	1.0	5
00 267 529 0	14.0	25	00 268 064 2	8.0	19	00 900 367 0	7.0	21	00 904 882 3	13.0	5	00 909 909 1	2.0	3
00 267 624 2	2.0	4	00 268 084 1	5.0	10	00 900 367 0	8.0	31	00 904 983 1	11.0	18	00 909 909 1	4.0	16
00 267 631 2	2.0	11	00 268 090 0	5.0	11	00 900 608 0	11.0	23	00 905 351 1	11.0	13	00 909 909 1	12.0	5
00 267 652 0	2.0	12	00 268 091 0	7.0	2	00 900 608 0	13.0	11	00 908 212 0	9.0	8	00 909 910 1	1.0	8
00 267 663 1	9.0	17	00 268 091 0	8.0	2	00 900 637 0	1.0	32	00 908 212 0	10.0	8	00 909 910 1	4.0	6
00 267 663 1	10.0	17	00 268 097 2	8.0	20	00 900 637 0	4.0	21	00 908 212 0	14.0	38	00 909 910 1	5.0	31

ID-NR.	TAFEL	POS.	ID-NR.	TAFEL	POS.	ID-NR.	TAFEL	POS.	ID-NR.	TAFEL	POS.	ID-NR.	TAFEL	POS.
ID-NO.	DIAG.	POS.	ID-NO.	DIAG.	POS.	ID-NO.	DIAG.	POS.	ID-NO.	DIAG.	POS.	ID-NO.	DIAG.	POS.
00 909 910 1	7.0	4	00 910 609 0	5.0	4	00 911 681 0	5.0	14	00 917 103 0	2.0	7	00 924 020 1	4.0	24
00 909 910 1	8.0	4	00 910 609 0	9.0	46	00 912 067 1	2.0	9	00 917 600 0	1.0	37	00 924 201 0	5.0	42
00 909 910 1	9.0	50	00 910 609 0	10.0	46	00 912 400 1	7.0	6	00 917 603 1	12.0	37	00 924 218 0	9.0	5
00 909 910 1	10.0	50	00 910 609 0	11.0	7	00 912 400 1	8.0	6	00 918 205 1	3.0	2	00 924 218 0	10.0	5
00 909 911 0	9.0	11	00 910 609 0	12.0	19	00 912 531 0	8.0	25	00 918 498 1	14.0	15	00 924 228 1	12.0	21
00 909 911 0	10.0	11	00 910 639 1	12.0	22	00 912 613 2	1.0	30	00 918 783 2	14.0	30	00 924 535 1	15.0	10
00 909 912 1	15.0	15	00 910 643 1	9.0	22	00 912 615 2	9.0	32	00 918 813 0	14.0	15	00 924 569 0	15.0	2
00 909 922 1	11.0	11	00 910 643 1	10.0	22	00 912 615 2	10.0	32	00 919 002 0	17.0	22	00 924 569 0	20.0	5
00 910 303 1	12.0	9	00 910 727 1	12.0	14	00 912 643 2	12.0	10	00 919 003 0	17.0	25	00 924 634 0	15.0	12
00 910 303 1	15.0	8	00 910 730 0	9.0	27	00 912 644 2	1.0	24	00 919 103 0	17.0	32	00 924 915 0	13.0	10
00 910 351 1	11.0	22	00 910 730 0	10.0	27	00 912 644 2	14.0	36	00 919 105 0	1.0	21	00 925 044 0	5.0	5
00 910 351 1	13.0	12	00 910 740 1	5.0	8	00 912 647 2	7.0	18	00 919 105 0	9.0	13	00 925 107 1	14.0	32
00 910 351 1	16.0	2	00 910 803 0	11.0	30	00 912 647 2	8.0	18	00 919 105 0	10.0	13	00 925 113 0	12.0	36
00 910 353 0	5.0	43	00 910 844 1	1.0	23	00 912 670 1	1.0	11	00 919 105 0	14.0	22	00 925 125 1	12.0	4
00 910 353 0	14.0	39	00 910 845 1	1.0	23	00 912 670 1	9.0	36	00 919 107 0	1.0	15	00 925 150 1	12.0	3
00 910 361 1	1.0	44	00 910 863 0	9.0	51	00 912 670 1	10.0	36	00 919 376 0	14.0	10	00 925 211 0	5.0	30
00 910 361 1	15.0	4	00 910 863 0	10.0	51	00 912 670 1	14.0	19	00 919 509 0	1.0	29	00 926 000 0	5.0	32
00 910 372 0	5.0	17	00 910 864 1	9.0	51	00 912 670 1	14.0	26	00 919 509 0	9.0	7	00 930 156 0	5.0	9
00 910 372 0	6.0	7	00 910 864 1	10.0	51	00 912 672 1	1.0	13	00 919 509 0	10.0	7	00 930 355 0	7.0	3
00 910 378 0	7.0	14	00 910 865 1	9.0	51	00 912 672 1	12.0	15	00 919 510 0	14.0	23	00 930 355 0	8.0	3
00 910 378 0	7.0	22	00 910 865 1	10.0	51	00 912 675 2	2.0	13	00 919 603 0	14.0	3	00 930 506 0	2.0	14
00 910 378 0	8.0	13	00 910 912 0	5.0	26	00 912 675 2	4.0	20	00 919 664 0	14.0	41	00 930 507 0	7.0	10
00 910 411 1	4.0	12	00 910 913 0	5.0	26	00 912 677 2	7.0	7	00 919 803 1	5.0	33	00 930 507 0	8.0	10
00 910 413 0	12.0	28	00 910 914 0	5.0	26	00 912 677 2	8.0	7	00 919 951 0	14.0	11	00 930 535 0	2.0	25
00 910 414 0	1.0	18	00 910 915 0	5.0	26	00 912 677 2	9.0	15	00 919 961 0	5.0	39	00 930 536 1	9.0	43
00 910 414 0	2.0	5	00 911 002 0	5.0	15	00 912 677 2	10.0	15	00 919 962 0	5.0	40	00 930 536 1	10.0	43
00 910 414 0	11.0	3	00 911 003 0	5.0	15	00 912 716 2	4.0	11	00 920 026 0	14.0	4	00 930 537 0	5.0	25
00 910 414 0	12.0	23	00 911 004 0	5.0	15	00 912 717 2	7.0	17	00 920 042 1	14.0	14	00 930 537 0	7.0	11
00 910 506 1	1.0	41	00 911 005 1	5.0	15	00 912 717 2	8.0	17	00 920 897 0	14.0	28	00 930 537 0	8.0	11
00 910 506 1	8.0	35	00 911 132 0	5.0	20	00 912 718 2	9.0	18	00 921 025 3	14.0	29	00 931 122 0	5.0	21
00 910 506 1	11.0	14	00 911 133 0	5.0	20	00 912 718 2	10.0	18	00 921 046 1	14.0	6	00 934 004 1	4.0	19
00 910 506 1	12.0	32	00 911 134 0	5.0	20	00 912 719 2	17.0	27	00 921 054 1	14.0	5	00 934 901 0	6.0	2
00 910 506 1	13.0	4	00 911 136 1	4.0	18	00 914 702 0	15.0	11	00 921 067 1	14.0	12	00 934 901 0	9.0	2
00 910 510 2	8.0	26	00 911 136 1	5.0	20	00 915 004 0	5.0	2	00 921 071 1	14.0	9	00 934 901 0	10.0	2
00 910 512 2	14.0	18	00 911 136 1	7.0	8	00 915 072 1	4.0	8	00 921 083 1	14.0	13	00 934 909 0	1.0	3
00 910 512 2	14.0	35	00 911 136 1	8.0	8	00 915 072 1	5.0	35	00 921 145 0	14.0	2	00 934 918 0	1.0	22
00 910 514 1	1.0	35	00 911 541 0	5.0	23	00 915 214 0	6.0	5	00 921 206 0	14.0	7	00 934 930 0	9.0	21
00 910 516 1	1.0	12	00 911 541 0	9.0	29	00 917 004 1	9.0	4	00 921 234 0	14.0	10	00 934 930 0	10.0	21
00 910 603 0	8.0	24	00 911 541 0	10.0	29	00 917 004 1	10.0	4	00 921 254 2	14.0	30	00 934 934 0	9.0	25
00 910 609 0	2.0	28	00 911 668 0	5.0	27	00 917 014 0	8.0	29	00 921 263 1	14.0	1	00 934 934 0	10.0	25

ID-NR. ID-NO.	TAFEL DIAG.	POS. POS.	ID-NR. ID-NO.	TAFEL DIAG.	POS. POS.	ID-NR. ID-NO.	TAFEL DIAG.	POS. POS.	ID-NR. ID-NO.	TAFEL DIAG.	POS. POS.	ID-NR. ID-NO.	TAFEL DIAG.	POS. POS.
00 936 063 0	5.0	28	00 949 863 0	17.0	54	20 041 385 0	11.0	12	27 000 670 0	17.0	21			
00 937 536 0	5.0	37	00 953 058 1	2.0	22	20 041 388 0	11.0	17	27 000 671 0	17.0	51			
00 937 636 0	2.0	31	00 953 059 2	9.0	40	20 041 390 0	11.0	9	27 000 672 0	17.0	55			
00 937 727 0	5.0	34	00 953 059 2	10.0	40	20 041 393 4	5.0	16	27 001 307 0	17.0	11			
00 938 557 0	11.0	26	00 953 158 0	2.0	26	20 041 581 0	5.0	36	27 001 555 0	20.0	1			
00 938 557 0	13.0	9	00 953 159 1	9.0	44	20 041 810 0	5.0	19	27 001 556 0	20.0	2			
00 938 831 0	2.0	27	00 953 159 1	10.0	44	20 041 810 0	6.0	8	27 002 913 0	20.0	7			
00 938 833 0	2.0	30	00 953 249 2	2.0	23	20 042 388 0	9.0	48	27 005 639 0	2.0	21			
00 938 834 0	9.0	47	00 953 261 1	9.0	41	20 042 389 0	10.0	48	27 005 682 1	5.0	45			
00 938 834 0	10.0	47	00 953 261 1	10.0	41	20 042 855 0	7.0	19	27 011 832 0	5.0	38			
00 938 835 0	9.0	45	00 953 328 0	2.0	24	20 043 239 0	7.0	19	27 013 746 0	3.0	3			
00 938 835 0	10.0	45	00 953 329 0	9.0	42	20 043 375 0	5.0	29	27 013 830 0	3.0	1			
00 938 836 0	9.0	39	00 953 329 0	10.0	42	20 044 628 0	12.0	11	27 016 492 0	1.0	42			
00 938 836 0	10.0	39	00 954 087 0	1.0	27	20 044 947 0	6.0	3	27 016 493 0	1.0	43			
00 939 042 0	7.0	31	00 955 291 0	17.0	23	20 046 007 0	7.0	24	90 000 021 0	4.0	7			
00 939 042 0	8.0	42	00 955 292 0	17.0	53	20 046 007 0	8.0	33	90 002 117 0	5.0	44			
00 939 100 4	19.0	4	00 955 335 0	17.0	28	20 046 126 1	6.0	1						
00 939 183 1	20.0	4	00 955 473 0	17.0	26	20 046 652 0	5.0	1						
00 939 471 1	19.0	1	00 956 560 0	18.0	4	20 046 665 0	5.0	41						
00 939 472 2	19.0	2	00 956 560 1	17.0	31	20 047 131 0	7.0	23						
00 939 574 0	19.0	3	20 040 071 0	14.0	16	20 047 131 0	8.0	34						
00 940 478 0	8.0	41	20 040 520 1	11.0	27	20 047 814 0	13.0	2						
00 942 119 1	20.0	6	20 040 520 1	13.0	6	20 047 816 0	12.0	34						
00 942 196 1	19.0	6	20 040 668 0	1.0	25	20 047 817 0	12.0	34						
00 942 296 0	20.0	3	20 040 693 0	8.0	22	20 047 818 0	12.0	1						
00 949 157 2	17.0	1	20 040 697 0	8.0	21	20 047 819 0	12.0	2						
00 949 199 0	4.0	9	20 041 267 0	4.0	10	20 047 820 0	12.0	30						
00 949 199 0	18.0	1	20 041 268 0	4.0	10	20 047 826 0	13.0	1						
00 949 281 0	17.0	52	20 041 269 0	4.0	1	20 047 847 0	1.0	1						
00 949 283 0	17.0	59	20 041 279 0	4.0	1	20 047 848 0	4.0	26						
00 949 352 0	17.0	56	20 041 281 0	9.0	16	20 048 149 0	15.0	16						
00 949 365 1	17.0	13	20 041 281 0	10.0	16	20 048 727 0	7.0	15						
00 949 366 0	18.0	3	20 041 285 0	15.0	13	20 048 727 0	8.0	16						
00 949 374 0	17.0	24	20 041 373 0	14.0	27	20 048 768 0	7.0	20						
00 949 376 0	4.0	25	20 041 376 0	11.0	5	20 048 768 0	8.0	30						
00 949 394 0	18.0	2	20 041 378 0	11.0	5	20 049 166 0	7.0	9						
00 949 402 1	17.0	5	20 041 380 0	11.0	5	20 049 166 0	8.0	9						
00 949 428 0	17.0	30	20 041 382 0	11.0	5	20 091 533 0	12.0	18						
00 949 739 0	17.0	29	20 041 383 0	11.0	1	20 094 022 0	12.0	33						
00 949 852 1	17.0	58	20 041 384 0	11.0	1	27 000 669 0	17.0	4						

Verwenden Sie nur

Original-KRONE-Ersatzteile!

Das gibt Sicherheit und spart Kosten!

Original-KRONE-Ersatzteile bieten die Garantie für höchste Verschleißfestigkeit, lange Lebensdauer und preiswerten Einkauf!

Sie bekommen bei Krone nur Materialien in einwandfreier Qualität und absolut passend für Ihre KRONE-Maschinen. Bei Verwendung von Original-KRONE-Ersatzteilen entspricht das Gerät in Funktion und Arbeitsweise wieder der ursprünglichen Ausführung!

Imitationen und Kopien von Teilen, speziell auf dem Sektor Verschleißteile halten nicht das, was sie vom Aussehen vielleicht versprechen. Material-Qualität kann man schlecht optisch prüfen - daher größte Vorsicht bei Billigangeboten!

**Darum lieber gleich
Original-KRONE-Ersatzteile!**

**Ersatzteil-Katalog auch
auf CD-ROM erhältlich!**

Use

Original-KRONE parts only

**This will increase operational reliability
and help to save costs!**

Original-KRONE spare parts give you the guarantee of maximum resistance to wear, long life and low prices!

KRONE provides you with parts of first-rate quality which are perfectly suitable for your KRONE machine. By using original KRONE parts you can be sure that function and mode of operation are again as satisfactory as on a new machine!

Imitations and copies of parts, in particular working parts, are not as reliable as they seem to be! The quality of material can hardly be checked with the eye - it is therefore not advisable to purchase imitation parts even if these are cheaper.

**In any case it's better
to use original KRONE parts!**

**Spare parts list also
available as CD-ROM!**

N'utiliser que

**des pièces de rechange
d'origine KRONE!**

**Vous augmentez ainsi la sécurité de
fonctionnement et vous réduisez
considérablement vos coûts!**

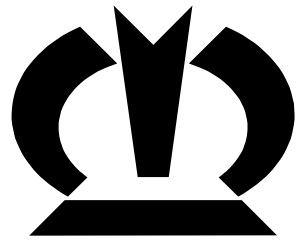
Les pièces de rechange d'origine Krone vous donnent la sécurité d'une exceptionnelle résistance à l'usure, d'une longue durée d'utilisation et de prix avantageux.

KRONE vous offre uniquement des pièces de première qualité parfaitement adaptées à votre machine KRONE. En utilisant des pièces de rechange d'origine KRONE vous pouvez être sûr que fonctionnement et le mode de travail sont identiques à ceux d'une machine nouvelle.

Les imitations et copies de pièces, tout particulièrement des pièces d'usure, ne tiennent pas ce qu'elles promettent par leur apparence! En effet il n'est guère possible de vérifier visuellement la qualité d'une matière. Il est donc prudent de juger avec scepticisme les pièces de rechange à bas prix!

**De toute façon il est raisonnable de donner la préférence au
pièces de rechange d'origine KRONE!**

**Catalogue de pièces de rechange
également disponible sur CD-ROM!**



KRONE

... konsequent, kompetent

**Maschinenfabrik
Bernard Krone GmbH**

Heinrich-Krone-Straße 10, D-48480 Spelle
Postfach 11 63, D-48478 Spelle

Phone +049 (0) 59 77/935-0
Fax +049 (0) 59 77/935-339 - Zentrale
Fax +049 (0) 59 77/935-239 - ET-Lager

Internet: <http://www.krone.de>
eMail: info.ldm@krone.de