

**Nr. 1-118-1**

**Kreiselschwader**

**KS 330/10**

**KS 380-420/12 Vario**

(ab Masch.-Nr. 330 442)

*Webbing B1. 92*

*Bis u. 354 999*

**Ersatzteilliste**

**Spare parts list**

**Liste de pièces de rechange**

**Lista dei pezzi di ricambio**

**Lista de repuestos**

**Onderdelenlijst**

**Reservdelslista**



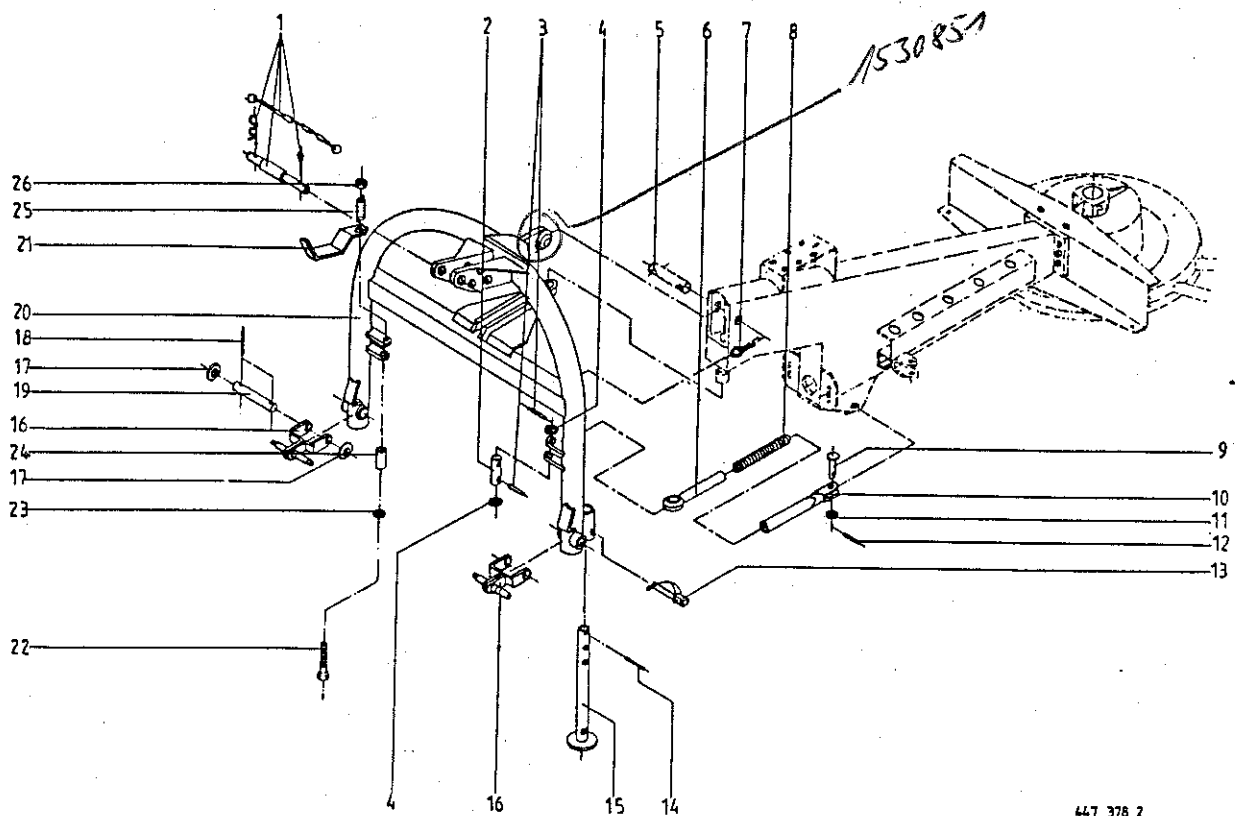
**KRONE**

# INHALTSVERZEICHNIS

	Tafel
Dreipunktbock m. Verriegelung .....	1
Stützrad .....	2
Tragholm mit Zubehör .....	3
Tragholm mit Zubehör .....	4
Reversiergetriebe .....	5
Getriebe .....	6
Getriebe kpl. ....	7
Kurvenbahn u. Steuerarm mont. ....	8
Fahrwerk (Einzelachse) .....	9
Fahrwerk (Paralell-Pendelachse) .....	10
Fahrwerk (Tandemachse) .....	11
Schutze .....	12
Englandschutz .....	13
Zinkenverlustsicherung .....	14
Gelenkwelle .....	15

1

## Dreipunktbock m. Verriegelung

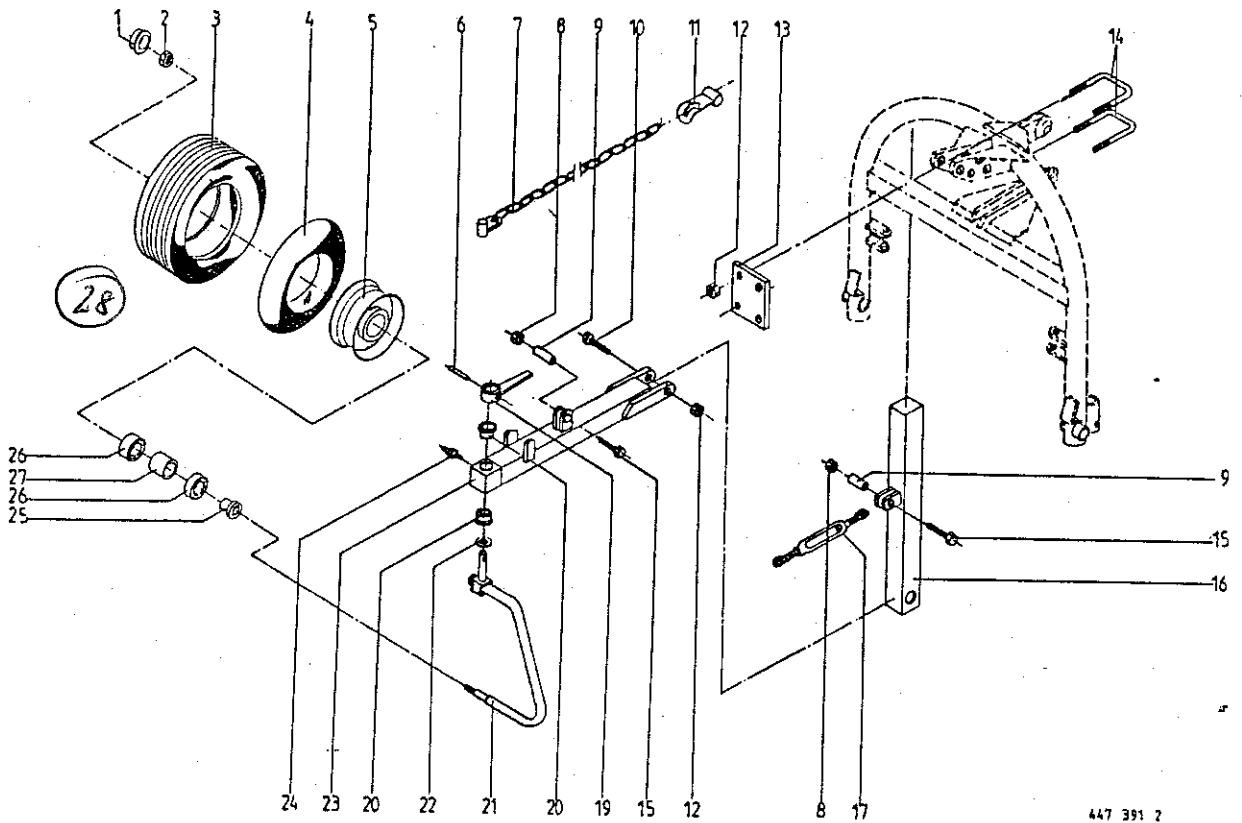


447 378 2

Abb. | Bestell-Nr. | Bezeichnung

Abb. | Bestell-Nr. | Bezeichnung

1	144 141 2	Oberlenkerbolzen kpl.
2	153 088 0	Bolzen
3	912 670 0	Spannhülse 8 X 40
4	910 514 1	Scheibe 26 X 44 X 4
5		siehe Tafel 3 u.4 Abb.3
6	153 385 1	Stabilisierungsrohr
7		siehe Tafel 3 u.4 Abb.4
8	153 392 0	Druckfeder
9	916 082 1	Bolzen mit kl.Kopf
10	153 387 0	Stabilisierungsrohr
11	910 512 2	Scheibe B 21
12	912 644 1	Spannhülse 6 X 40
13	917 001 0	Klappstecker 11 X 55
14	912 647 1	Spannhülse 6 X 55
15	153 185 1	Stützfuß
16	154 060 0	Unterlenkergabel, 120 mm zwischen der Gabel.
17	910 516 1	Scheibe 33 X 56 X 4
18	912 672 0	Spannhülse 8 x 50
19	153 756 0	Bolzen
20	153 751 0	Drei-Punkt-Bock
21	153 949 0	Gelenkwellenhalter
22	901 491 0	Gkt-Schraube M 16 X 130
23	910 621 0	Scheibe 17,5 X 35 X 2
24	153 948 0	Rohr
25	337 256 2	Druckfeder
26	908 716 1	Sicherungsmutter NM 16

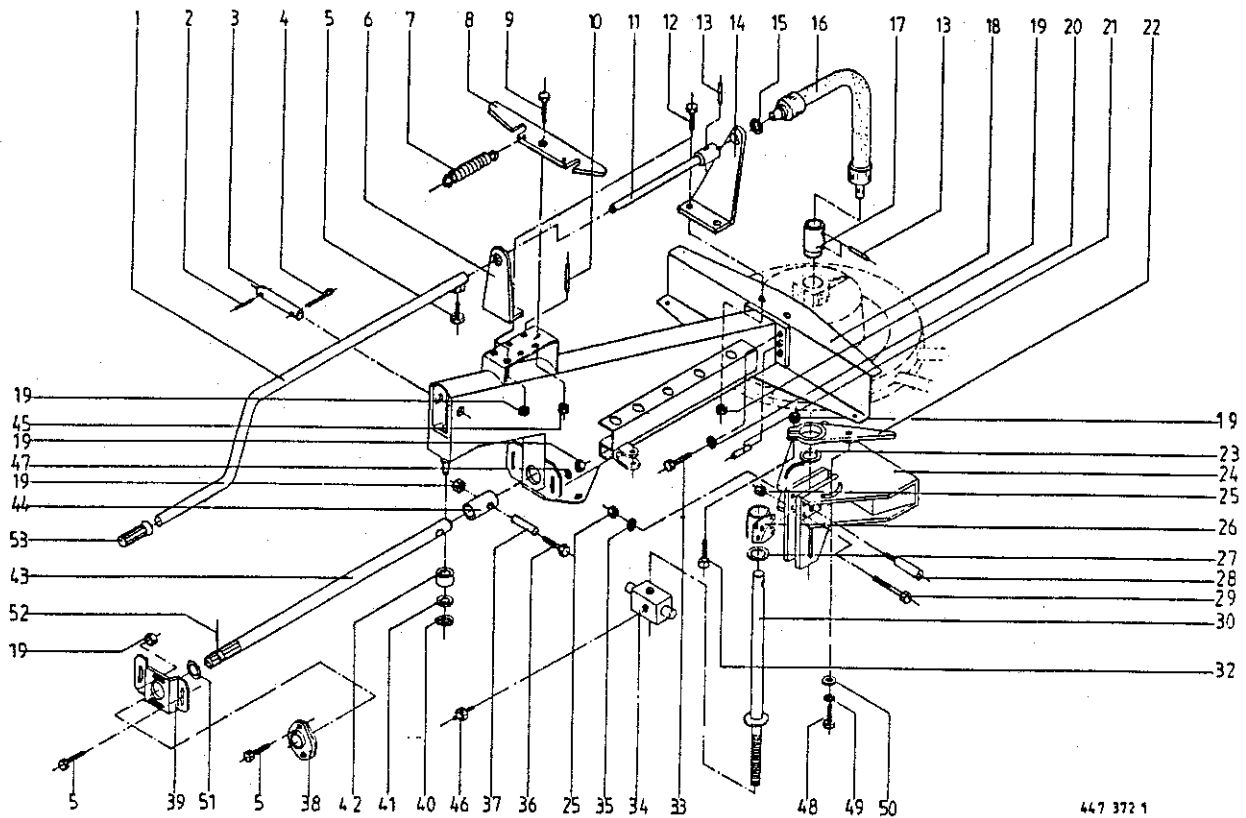


447 391 2

Abb. | Bestell-Nr. | Bezeichnung Abb. | Bestell-Nr. | Bezeichnung

1	938 833 0	Radkappe Rd.52
2	908 711 1	Sicherungsmutter NM 12
3	953 249 0	Reifen 16 x 6,50 - 8 , 4 PLY
4	953 328 0	Schlauch 16 X 6.50-8 Tr 13
5	953 158 0	Felge 5.50 A - 8
6	912 716 1	Spannhülse 10 X 50
7	153 690 1	Oberlenkerkette f. Stützrad
8	908 706 0	Sicherungsmutter NM 8
9	912 838 0	Spannhülse 16 X 24
10	901 141 1	6kt-Schraube M 16 X 100
11	153 630 0	Kettenhalter kpl.
12	908 716 1	Sicherungsmutter NM 16
13	153 624 0	Befestigungsplatte
14	153 623 0	Rohrschelle
15	901 421 1	6kt-Schraube M 8 X 40
16	153 617 0	Quadratrohr
17	918 105 0	Spannschloß
19	153 625 0	Anschlag
20	934 906 0	Bundbuchse
21	153 622 0	Radarm
22	911 136 1	Paßscheibe 35 X 45 X 2,0
23	153 618 0	Quadratrohr
24	919 003 0	Kegel-Schmiernippel H1/S M8 X 1
25	938 832 0	Dichtring
26	930 535 0	Rillenkugellager 6205 2 RS
27	938 831 0	Distanzrohr

28 953 0580 Rad kpl.



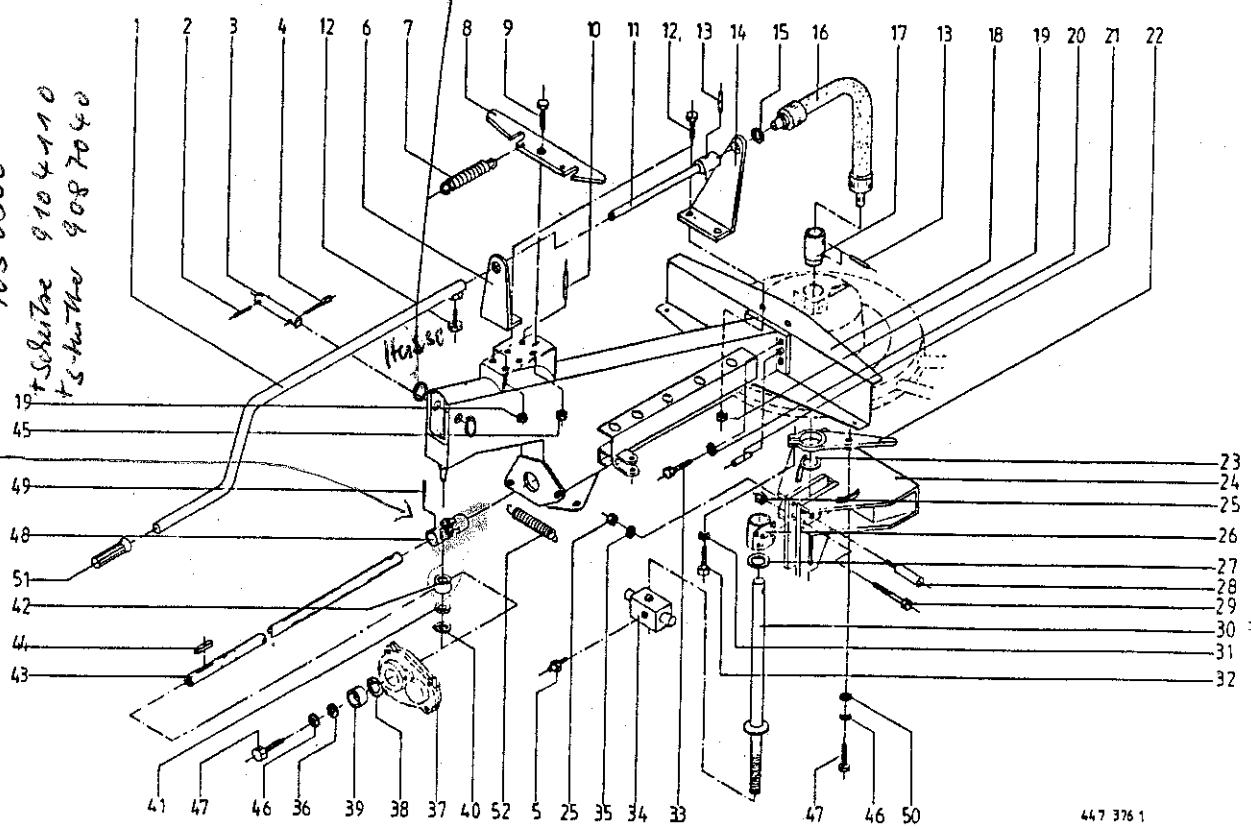
447 372 1

Produkt: (1)KS 330/10

Abb.	Bestell-Nr.	Bezeichnung	Abb.	Bestell-Nr.	Bezeichnung
1	153 282 0	Handkurbel	34	153 213 1	Gewindeklotz
2	912 670 0	Spannhülse 8 X 40	35	153 697 0	Scheibe 25 X 12.5 X 8
3	153 047 0	Bolzen 25 X 126	36	901 437 0	6kt-Schraube M 10 X 70
4	912 136 1	Splint 8 X 90	37	912 847 0	Spannhülse 16 X 55
5	900 636 0	6kt-Schraube M 10 X 25	38	934 004 0	Flanschlager UBPF 207
6	153 248 1	Blech f. Handkurbel	39	153 279 0	Lagerplatte
7	939 634 1	Zugfeder	40	911 536 0	Sicherungsring 30 X 2,0
8	153 289 0	Klinke f. Schutz	41	910 865 0	Paßscheibe 30 X 42 X 2,0
9	900 674 0	6kt-Schraube M 16 X 35	42	153 584 0	Laufrolle
10	912 638 1	Spannhülse 6 X 24	43	153 324 1	Antriebswelle
11	153 288 0	Rundstahl	44	153 325 0	Hülse
12	900 636 0	6kt-Schraube M 10 X 25	45	908 716 1	Sicherungsmutter NM 16
13	912 641 0	Spannhülse 6 X 30	46	919 003 0	Kegel-Schmiernippel H1/S M8 X 1
14	153 249 1	Blech f. Handkurbel hint.	47	910 414 0	Scheibe 10,5 X 21 X 2
15	935 304 0	Lagerscheibe	48	900 658 0	6kt-Schraube M 12 X 40
16	153 040 2	Gummigelenk	49	910 035 0	Federring B 12
17	153 285 0	Hülse	50	910 506 0	Scheibe 14 X 24 X 2,5
18	153 219 2	Tragholm	51	911 136 1	Paßscheibe 35 X 45 X 2,0
19	908 758 0	Sicherungsmutter NM 10	52	912 672 0	Spannhülse 8 X 50
20	910 014 0	Federring B 16	53	925 007 0	Handgriff
21	915 780 1	Zylinderstift 12 M6 X 28			
22	153 024 1	Stellhabel			
23	910 902 0	Paßscheibe 50 X 62 X 0,3			
	910 903 0	Paßscheibe 50 X 62 X 0,5			
	910 904 0	Paßscheibe 50 X 62 X 1,0			
	910 905 0	Paßscheibe 50 X 62 X 2,0			
24	153 290 2	Achsbock			
25	908 711 1	Sicherungsmutter NM 12			
26	153 025 1	Achsbock			
27	935 317 1	Lagerscheibe 20 X 48 X 5			
28	153 212 0	Keil			
29	901 461 0	6kt-Schraube M 12 X 110			
30	153 312 0	Spindel			
32	901 433 0	6kt-Schraube M 10 X 50			
33	900 335 1	6kt-Schraube M 16 X 30			

153 6971

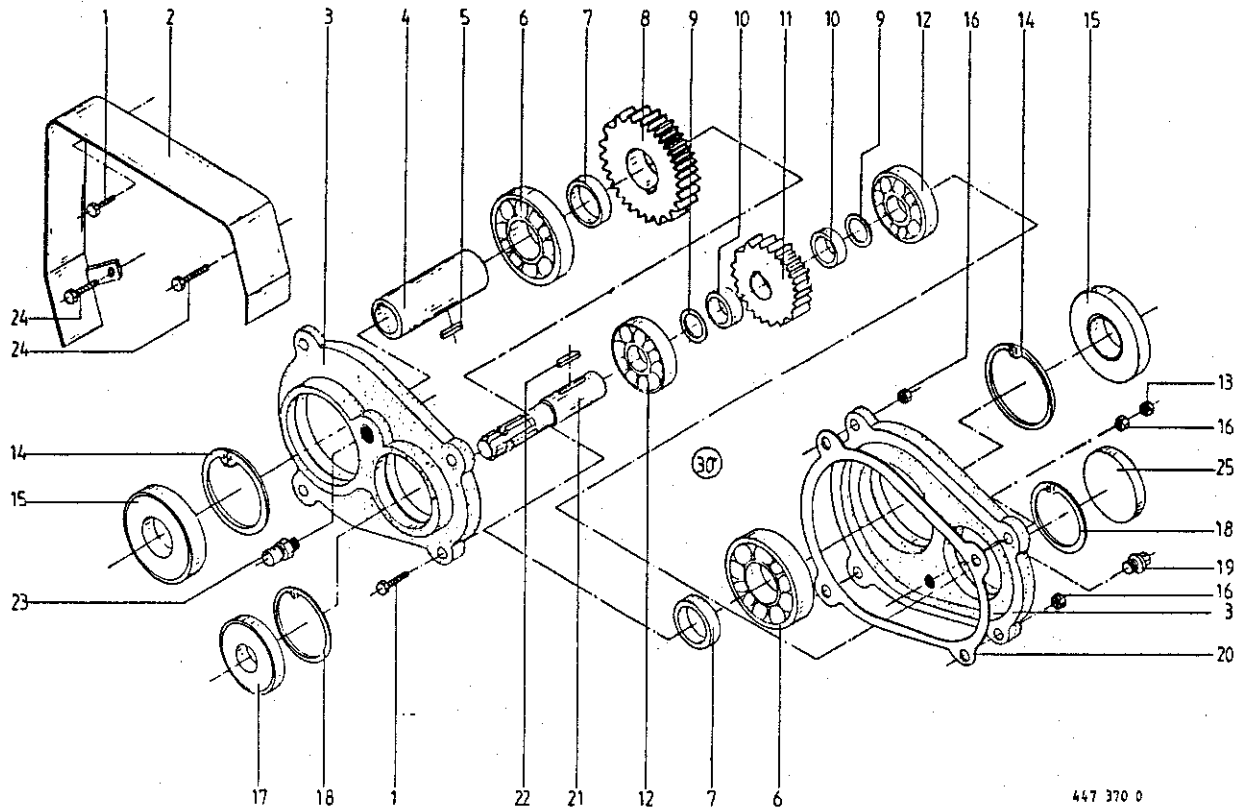
+ Schraube ET-Mtr.  
903 0560  
+ Schutz 910 4110  
+ Mutter 908 7040



447 376 1

Produkt: (1)KS 380-420/12

Abb.	Bestell-Nr.	Bezeichnung	Abb.	Bestell-Nr.	Bezeichnung
1	153 284 0	Handkurbel	33	900 335 1	6kt-Schraube M 16 X 30
2	912 670 0	Spannhülse 8 X 40	34	153 213 1	Gewindeklotz
3	153 047 0	Bolzen	35	153 697 0	Scheibe 25 X 12.5 X 8
4	912 130 1	Splint 8 X 45	36	491 170 1	Scheibe
5	919 003 0	Kegel-Schmiernippel H1/S M8 X 1	37		Tafel 5 Abb.30
6	153 248 1	Blech f. Handkurbel	38	911 603 0	Sicherungsring 30 X 1,5
7	939 634 1	Zugfeder	39	111 166 0	Distanzbuchse
8	153 289 0	Klinke f. Schutz	40	911 536 0	Sicherungsring 30 X 2,0
9	900 674 0	6kt-Schraube M 16 X 35	41	910 865 0	Paßscheibe 30 X 42 X 2,0
10	912 638 1	Spannhülse 6 X 24	42	153 584 0	Laufrolle
11	153 288 0	Rundstahl	43	153 280 1	Antriebswelle 30 x 1210
12	900 636 0	6kt-Schraube M 10 X 25	44	915 072 0	Paßfeder A 8 X 7 X 32
13	912 641 0	Spannhülse 6 x 30	45	908 716 1	Sicherungsmutter NM 16
14	153 249 1	Blech f. Handkurbel hint.	46	910 035 0	Federring B 12
15	935 304 0	Lagerscheibe 25 X 45 X 2,5	47	900 658 0	6kt-Schraube M 12 X 40
16	153 040 2	Gummigelenk	48	<del>949 346 1</del>	<del>Kreuzgelenk</del>
17	153 285 0	Hülse	49	912 717 0	Spannhülse 10 X 55
18	153 230 3	Tragholm	50	910 506 0	Scheibe 14 X 24 X 2,5
19	908 758 0	Sicherungsmutter NM 10	51	925 007 0	Handgriff
20	910 014 0	Federring B 16	52	274 327 2	Zugfeder
21	915 780 1	Zylinderstift 12 M6 X 28			
22	153 024 1	Stellhebel			
23	910 902 0	Paßscheibe 50 X 62 X 0,3			
	910 903 0	Paßscheibe 50 X 62 X 0,5			
	910 904 0	Paßscheibe 50 X 62 X 1,0			
	910 905 0	Paßscheibe 50 X 62 X 2,0			
24	153 290 2	Achsböck			
25	908 711 1	Sicherungsmutter NM 12			
26	153 025 1	Achsböck			
27	935 317 1	Lagerscheibe 20 X 48 X 5			
28	153 212 0	Keil			
29	901 461 0	6kt-Schraube M 12 X 110			
30	153 312 0	Spindel			
31	910 111 1	Federring B 10			
32	901 433 0	6kt-Schraube M 10 X 50			

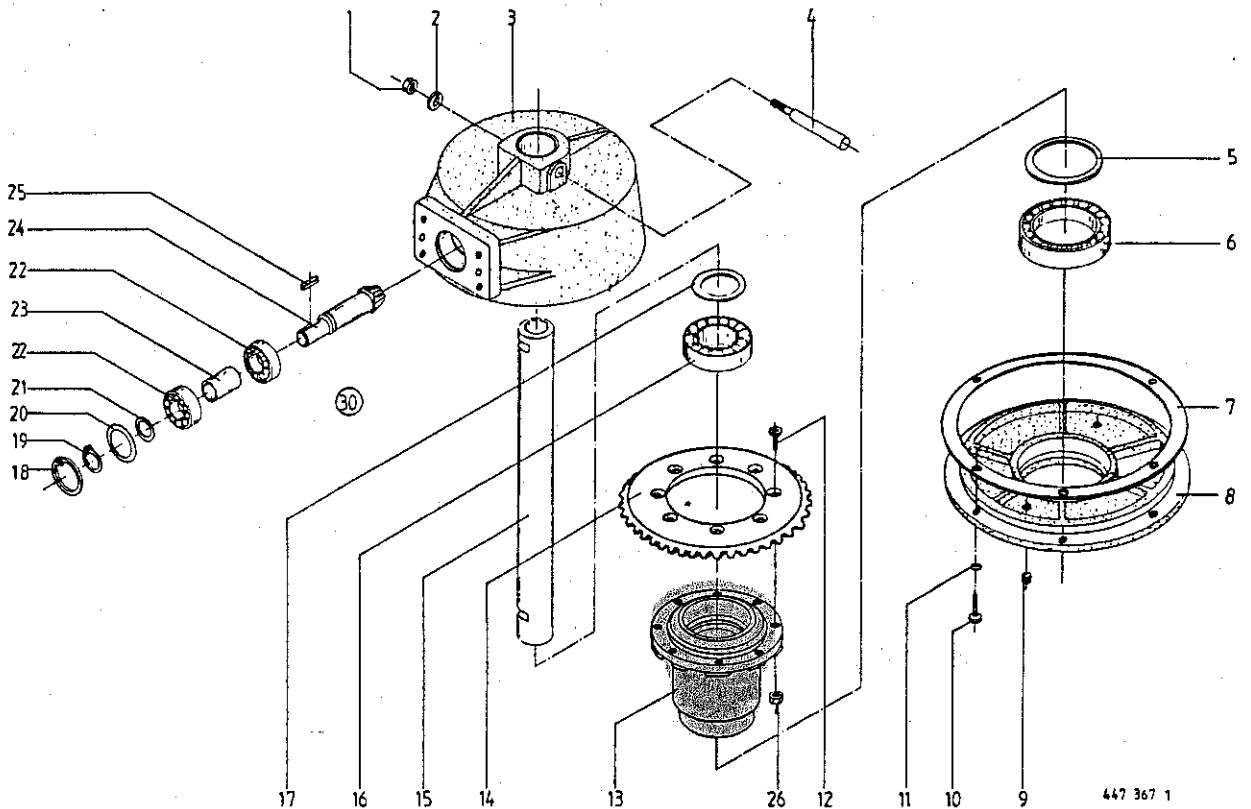


447 370 0

Produkt: (1)KS 380-420/12

Abb.	Bestell-Nr.	Bezeichnung	Abb.	Bestell-Nr.	Bezeichnung
------	-------------	-------------	------	-------------	-------------

1	901 453 0	6kt-Schraube M 12 X 65			
2	153 635 2	Schutzblech			
3	153 316 1	Getriebehälfte			
4	153 315 1	Hülse			
5	915 200 0	Passfeder A 14 X 9 X 20			
6	930 104 0	Rillenkugellager 160 10			
7	146 553 0	Distanzring			
8	153 314 1	Stirnrad Z=21			
9	911 132 0	Paßscheibe 35 x 45 x 0,3			
	911 133 0	Paßscheibe 35 X 45 X 0,5			
	911 134 0	Paßscheibe 35 X 45 X 1,0			
10	153 317 0	Distanzring			
11	153 313 1	Stirnrad Z=14			
12	930 103 0	Rillenkugellager 160 07			
13	908 212 0	6kt-Mutter M 10			
14	911 673 0	Sicherungsring 80 X 2,5			
15	936 300 0	Radial-Wellendichtr. 50x80x10 B 2			
16	908 711 1	Sicherungsmutter NM 12			
17	936 335 0	Radial-Wellendichtr. 35x62x10 B 2			
18	911 659 0	Sicherungsring 62 X 2,0			
19	906 040 1	Verschlusschraube M 18 X 1,5			
20	153 319 0	Dichtung f. Reversiergetriebe			
21	146 550 2	Antriebswelle			
22	915 100 0	Passfeder A 10 X 8 X 20			
23	919 811 0	Belüftungsfiter M 18 X 1,5			
24	900 309 0	6kt-Schraube M 12 X 100			
25	925 201 0	Verschlussdeckel 62			
30	153 320 1	Reversiergetriebe kpl. (alle Abb.)	ur. 170-2		
	926 101 0	Getriebeöl SAE 90			

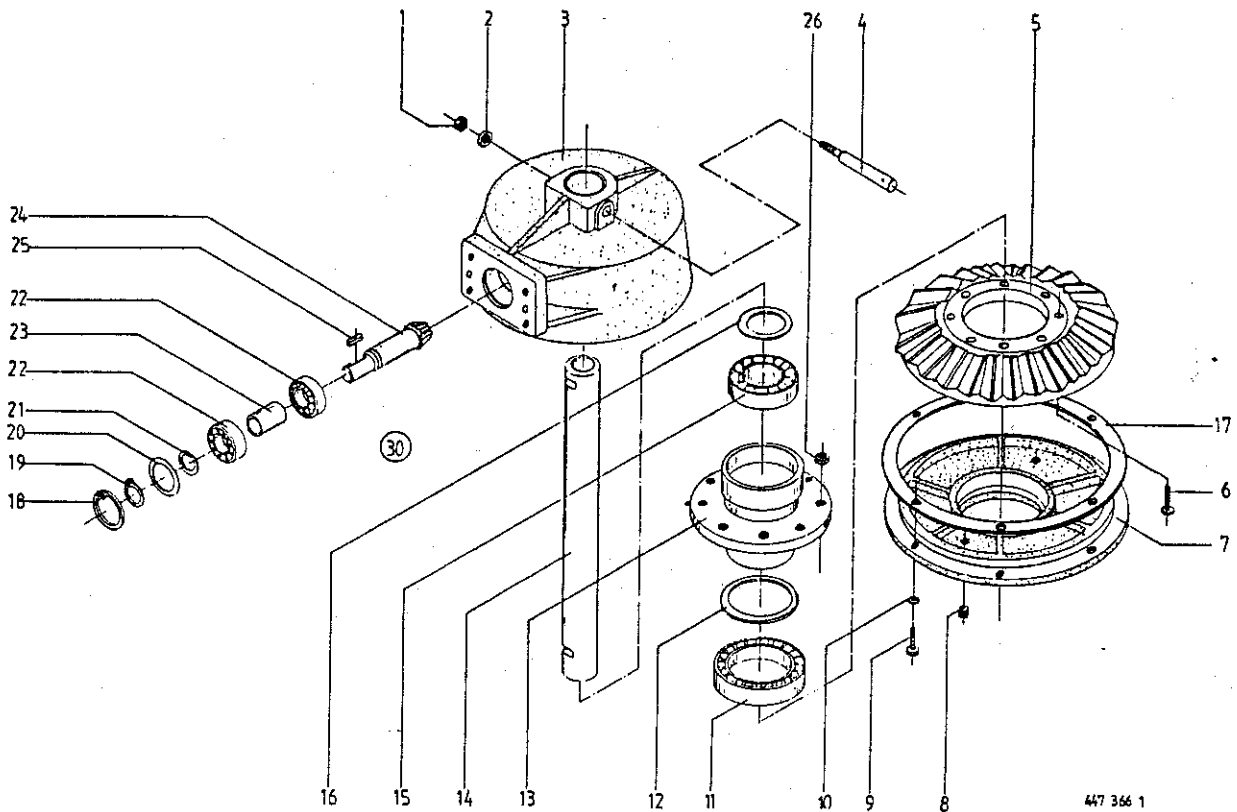


Produkt: (1)KS 330/10

Abb.	Bestell-Nr.	Bezeichnung	Abb.	Bestell-Nr.	Bezeichnung
1	908 711 1	Sicherungsmutter NM 12	25	915 072 0	Passfeder A 8 X 7 X 32
2	153 697 0	Scheibe 25 X 12.5 X 8	26	908 711 1	Sicherungsmutter NM 12
3	153 023 1	Getriebegehäuse	30	153 350 2	Getriebe kpl. montiert
4	153 212 0	Keil			(ohne Abb. 1, 2, 4 u. 15)
5	910 992 0	Paßscheibe 80 X 100 X 0,3			
	910 993 0	Paßscheibe 80 X 100 X 0,5			
	910 994 0	Paßscheibe 80 X 100 X 1,0			
6	930 284 1	Rillenkugellager 6016 2RS			
7	153 628 0	Dichtung f. Getriebe			
8	153 044 1	Getriebedeckel			
9	906 040 1	Verschlusschraube M 18 X 1,5			
10	900 636 0	6kt-Schraube M 10 X 25			
11	910 111 1	Federring B 10			
12	904 065 1	Senkschraube M 12 X 40			
13	153 691 0	Lagerflansch			
14	153 004 0	Kegelrad Z=83			
15	153 214 2	Hohlwelle			
16	930 156 0	Rillenkugellager 6012 2RS			
17	911 002 0	Paßscheibe 60 X 75 X 0,3			
	911 003 0	Paßscheibe 60 X 75 X 0,5			
	911 004 0	Paßscheibe 60 X 75 X 1,0			
	911 005 0	Paßscheibe 60 X 75 X 2,0			
18	911 668 0	Sicherungsring 72 X 2,5			
19	911 541 0	Sicherungsring 35 X 1,5			
20	910 912 0	Paßscheibe 56 X 72 X 0,3			
	910 913 0	Paßscheibe 56 X 72 X 0,5			
	910 914 0	Paßscheibe 56 X 72 X 1,0			
	910 915 0	Paßscheibe 56 X 72 X 2,0			
21	911 132 0	Paßscheibe 35 x 45 x 0,3			
	911 133 0	Paßscheibe 35 X 45 X 0,5			
	911 134 0	Paßscheibe 35 X 45 X 1,0			
	911 136 1	Paßscheibe 35 X 45 X 2,0			
22	930 537 0	Rillenkugellager 6207 2RS			
23	153 322 0	Distanzhülse			
24	153 003 0	Ritzelwelle Z=12			

139 1537810 Lagerflansch Feinverz. (ab. M-Nr. 341303)





447 366 1

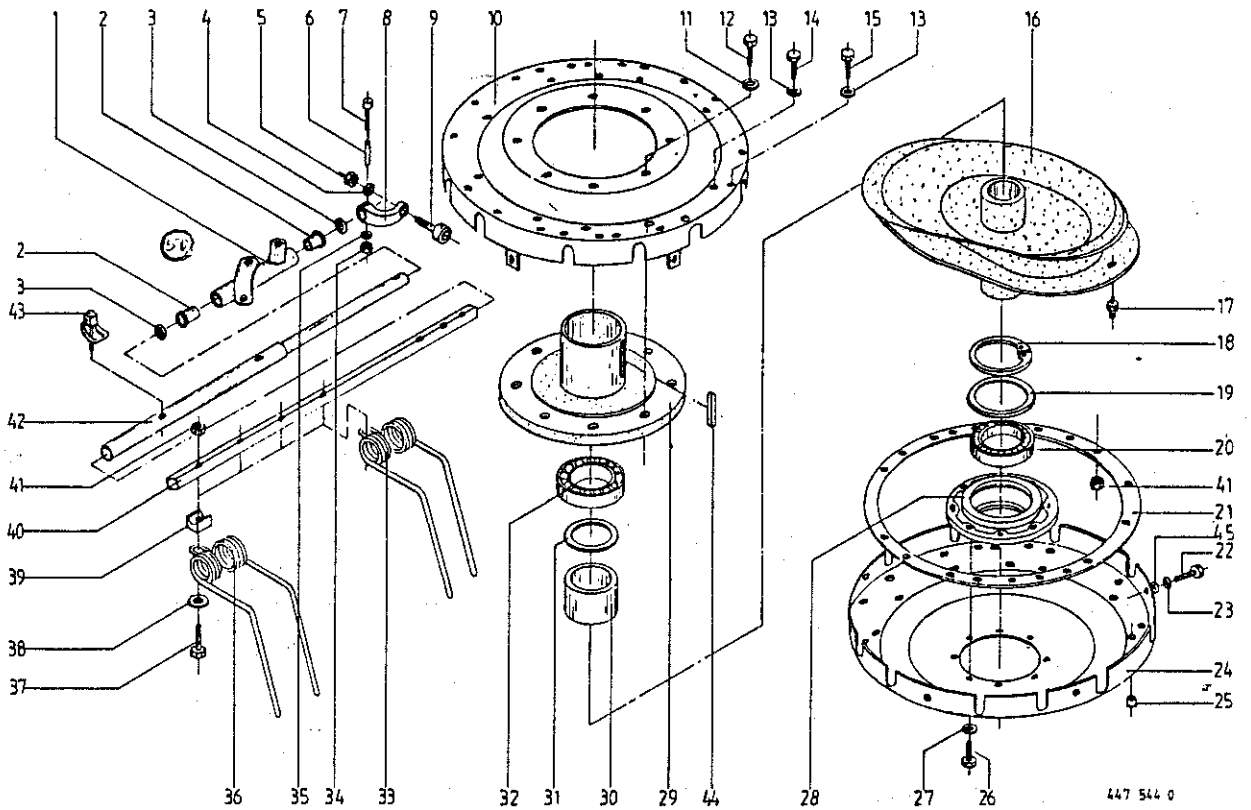
Produkt: (1)KS 380-420/12

Abb. | Bestell-Nr. | Bezeichnung

Abb. | Bestell-Nr. | Bezeichnung

1	908 711 1	Sicherungsmutter NM 12	25	915 072 0	Passfeder A 8 X 7 X 32
2	153 697 0	Scheibe 25 X 12.5 X 8	26	908 711 1	Sicherungsmutter NM 12
3	153 023 1	Getriebegehäuse	30	153 360 2	Getriebe kpl. montiert (ohne-Abb.1,2,4 u.14)
4	153 212 0	Keil			
5	153 004 0	Kegelrad Z=83			
6	904 065 1	Senkschraube M 12 X 40			
7	153 044 1	Getriebedeckel			
8	906 040 1	Verschlusschraube M 18 X 1,5			
9	900 636 0	6kt-Schraube M 10 X 25			
10	910 111 1	Federring B 10			
11	930 284 1	Rillenkugellager 6016 2RS			
12	910 992 0	Paßscheibe 80 X 100 X 0,3			
	910 993 0	Paßscheibe 80 X 100 X 0,5			
	910 994 0	Paßscheibe 80 X 100 X 1,0			
13	153 692 0	Lagerflansch			
14	153 214 2	Hohlwelle			
15	930 156 0	Rillenkugellager 6012 2RS			
16	911 002 0	Paßscheibe 60 X 75 X 0,3			
	911 003 0	Paßscheibe 60 X 75 X 0,5			
	911 004 0	Paßscheibe 60 X 75 X 1,0			
	911 005 0	Paßscheibe 60 X 75 X 2,0			
17	153 628 0	Dichtung f. Getriebe			
18	911 668 0	Sicherungerring 72 X 2,5			
19	911 541 0	Sicherungerring 35 X 1,5			
20	910 912 0	Paßscheibe 56 X 72 X 0,3			
	910 913 0	Paßscheibe 56 X 72 X 0,5			
	910 914 0	Paßscheibe 56 X 72 X 1,0			
	910 915 0	Paßscheibe 56 X 72 X 2,0			
21	911 132 0	Paßscheibe 35 x 45 x 0,3			
	911 133 0	Paßscheibe 35 X 45 X 0,5			
	911 134 0	Paßscheibe 35 X 45 X 1,0			
	911 136 1	Paßscheibe 35 X 45 X 2,0			
22	930 537 0	Rillenkugellager 6207 2RS			
23	153 322 0	Distanzhülse			
24	153 003 0	Ritzelwelle Z=12			

13a) 153 7820 Lagerflansch Feinverz. Cab M.Nr. 341 3030



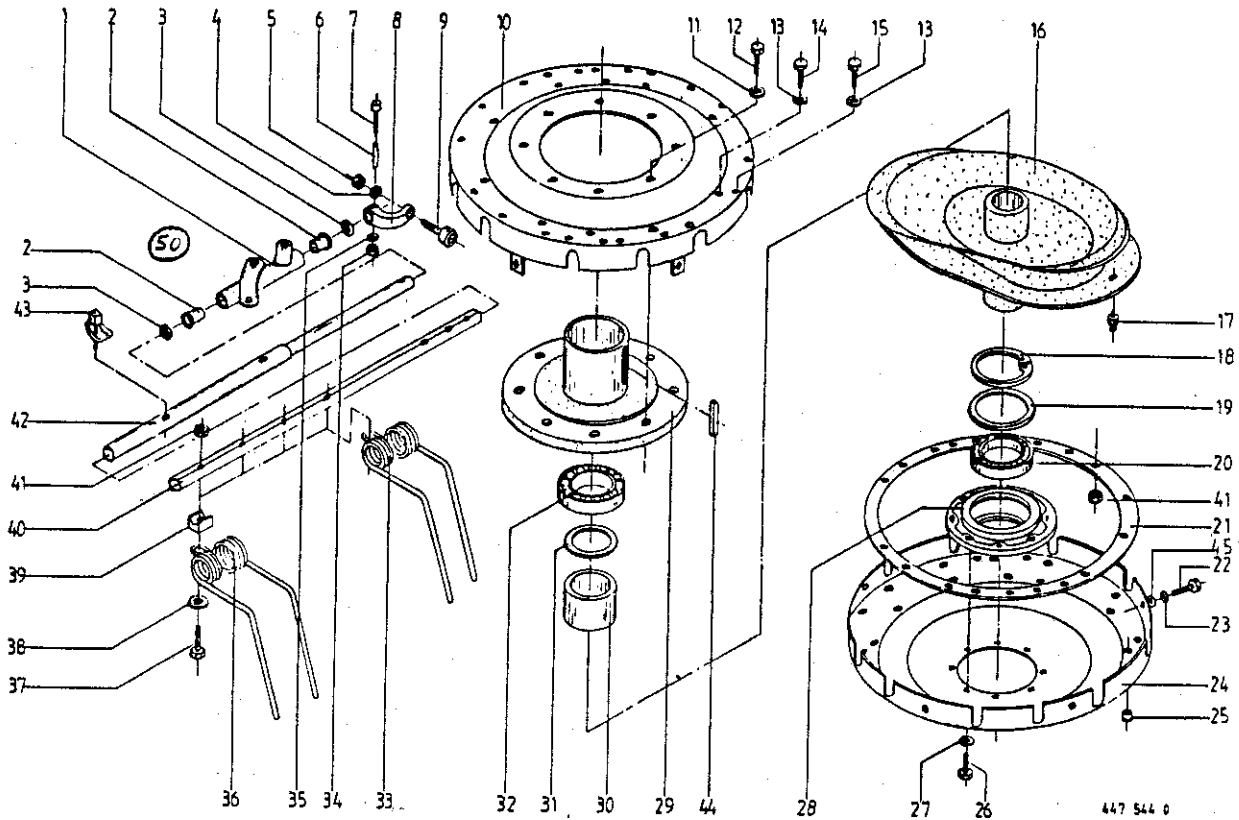
447 544 0

Produkt: (1)KS 330/10 (2)KS 380-420/12

Abb.	Bestell-Nr. (1)	Bestell-Nr. (2)	Bezeichnung
1	153 727 0		Lagerarm m. Buchse f. Rechtsablage (10 Stck.)
		153 727 0	Lagerarm m. Buchse f. Rechtsablage (12 Stck.)
2	934 905 0	934 905 0	Bundbuchse BB 4026 DU (20 Stck.)
		934 905 0	Bundbuchse BB 4026 DU (24 Stck.)
3	910 892 0	910 892 0	Paßscheibe 40 X 50 X 2,0
4	910 014 0	910 014 0	Federring B 16
5	908 013 0	908 013 0	6kt-Mutter M 16 X 1,5
6	912 777 0	912 777 0	Spannhülse 13 X 55
7	901 049 1	901 049 1	6kt-Schraube M 8 X 70
8	153 648 1	153 648 1	Steuerarm D=39 (10 Stck.)
		153 648 1	Steuerarm D=39 (12 Stck.)
9	933 201 0	933 201 0	Kurvenrollen (10 Stck.)
		933 201 0	Kurvenrollen (12 Stck.)
10	153 255 0	153 254 0	Teller Ob. 10 Ar. Rechtsab.
		153 254 0	Teller Ob. 12 Ar. Rechtsab.
11	910 035 0	910 035 0	Federring B 12
12	900 653 0	900 653 0	6kt-Schraube M 12 X 20
13	910 609 0	910 609 0	Scheibe 13x40x3
14	901 458 0	901 458 0	6kt-Schraube M 12 X 90
15	901 459 0	901 459 0	6kt-Schraube M 12 X 95
16	153 009 1	153 009 1	Kurvenbahn f. Rechtsablage
17	919 003 0	919 003 0	Kegel-Schmiernippel H1/S M8 X 1
18	911 686 0	911 686 0	Sicherungerring 100 X 3,0
19	910 992 0	910 992 0	Paßscheibe 80 X 100 X 0,3
	910 993 0	910 993 0	Paßscheibe 80 X 100 X 0,5
	910 994 0	910 994 0	Paßscheibe 80 X 100 X 1,0
20	930 500 0	930 500 0	Rillenkugellager 6013 2 RS
21	153 381 0	153 382 0	Ring 20 Loch
		153 382 0	Ring 24 Loch
22	903 105 1	903 105 1	1118nderschraube M 10 X 20
23	910 111 1	910 111 1	Federring B 10
24	153 039 2	153 002 2	Teller unten 10 Arme re.
		153 002 2	Teller unten 12 Arme re.

KS 330/10L u. KS 331/10

Lagerarm mit Tülle  
E.T.-Nr. 154598 0



447 544 0

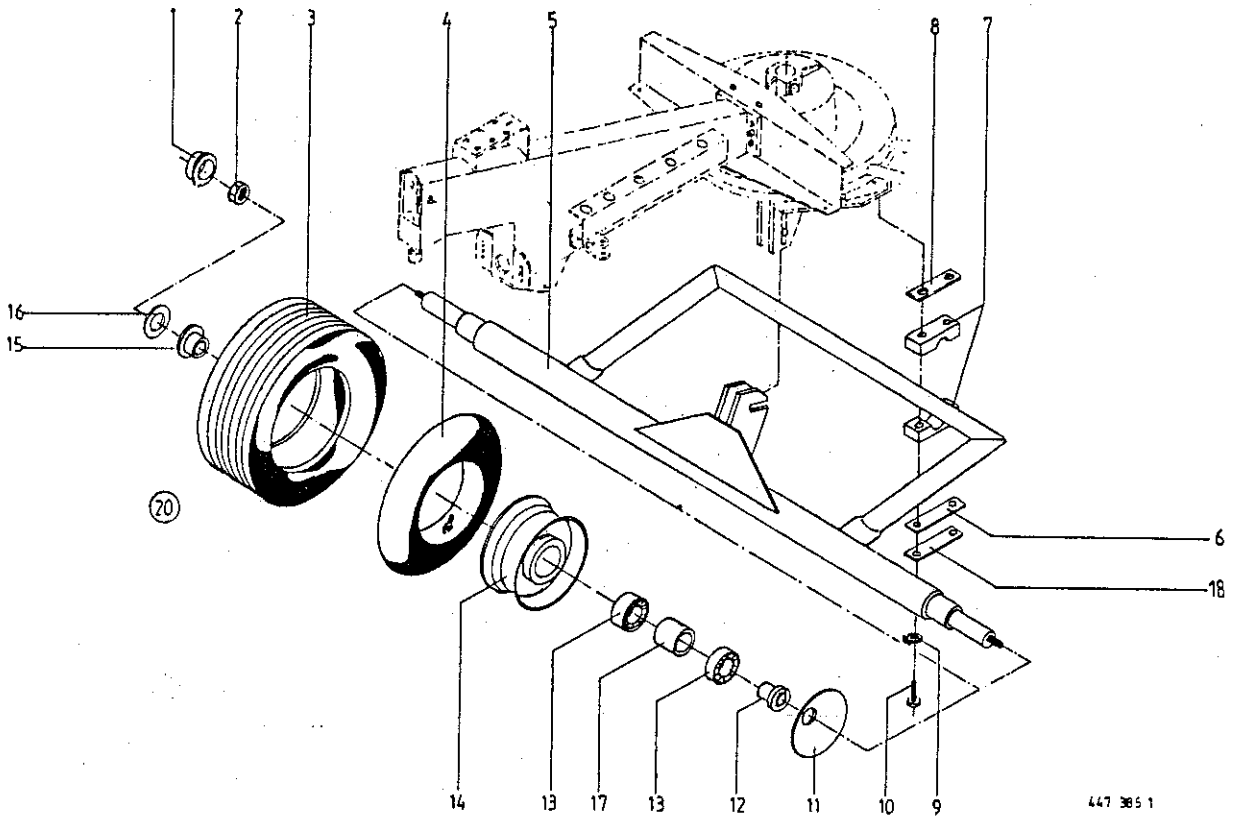
Produkt: (1)KS 330/10 (2)KS 380-420/12

Abb. | Bestell-Nr. | Bestell-Nr. | Bezeichnung  
 (1) | (2)

25	925 005 0	925 005 0	Verschlussstopfen
26	900 616 0	900 616 0	6kt-Schraube M 8 X 25
27	910 033 0	910 033 0	Federring B 8
28	153 017 0	153 017 0	Lagergehäuse
29	153 693 0	153 693 0	Getriebelagerung b. M-Nr. 341 302
30	153 323 0	153 323 0	Distanzhülse
31	910 902 0	910 902 0	Paßscheibe 50 X 62 X 0,3
	910 903 0	910 903 0	Paßscheibe 50 X 62 X 0,5
	910 904 0	910 904 0	Paßscheibe 50 X 62 X 1,0
	910 905 0	910 905 0	Paßscheibe 50 X 62 X 2,0
32	930 203 0	930 203 0	Rillenkugellager 6010 2RS
33	153 662 0		Zinken (Innen Re) (10 Stck.)
		153 662 0	Zinken (Innen Re) (12 Stck.)
34	908 706 0	908 706 0	Sicherungsmutter NM 8
35	910 413 0	910 413 0	Scheibe A 8,4
36	153 661 0		Zinken (Schwader) (30 Stck.)
		153 661 0	Zinken (Schwader) (36 Stck.)
37	901 455 0	901 455 0	6kt-Schraube M 12 X 75
38	910 624 0	910 624 0	Scheibe 13,0 X 35 X 8
39	153 022 1	153 022 1	Zinkenklemmstück
40	153 659 0	153 203 2	Profilrohr,
41	908 711 1	908 711 1	Sicherungsmutter NM 12
42	153 651 1	153 652 1	Zinkenarm, Mo.
43	917 001 0	917 001 0	Rohr-Klappstecker 11 X 55
44	915 202 0	915 202 0	Paßfeder A 14 X 6 X 40
45	910 361 0	910 361 0	Scheibe 10,5 X 25 X 4
50	153 653 1		Steuerarm kpl. (mit Abb.1-9,34,35 u.42)
		153 654 1	Steuerarm kpl. (mit Abb.1-9,34,35 u.42)

Pos 1  
 / KS 330/10 L u. KS 331/10  
 154 5980 Lagerarm m. Buchse

29a) 153 7830 153 7830 Getriebe-Lagerung, Feinverz. (ab. M-Nr. 341 3030)

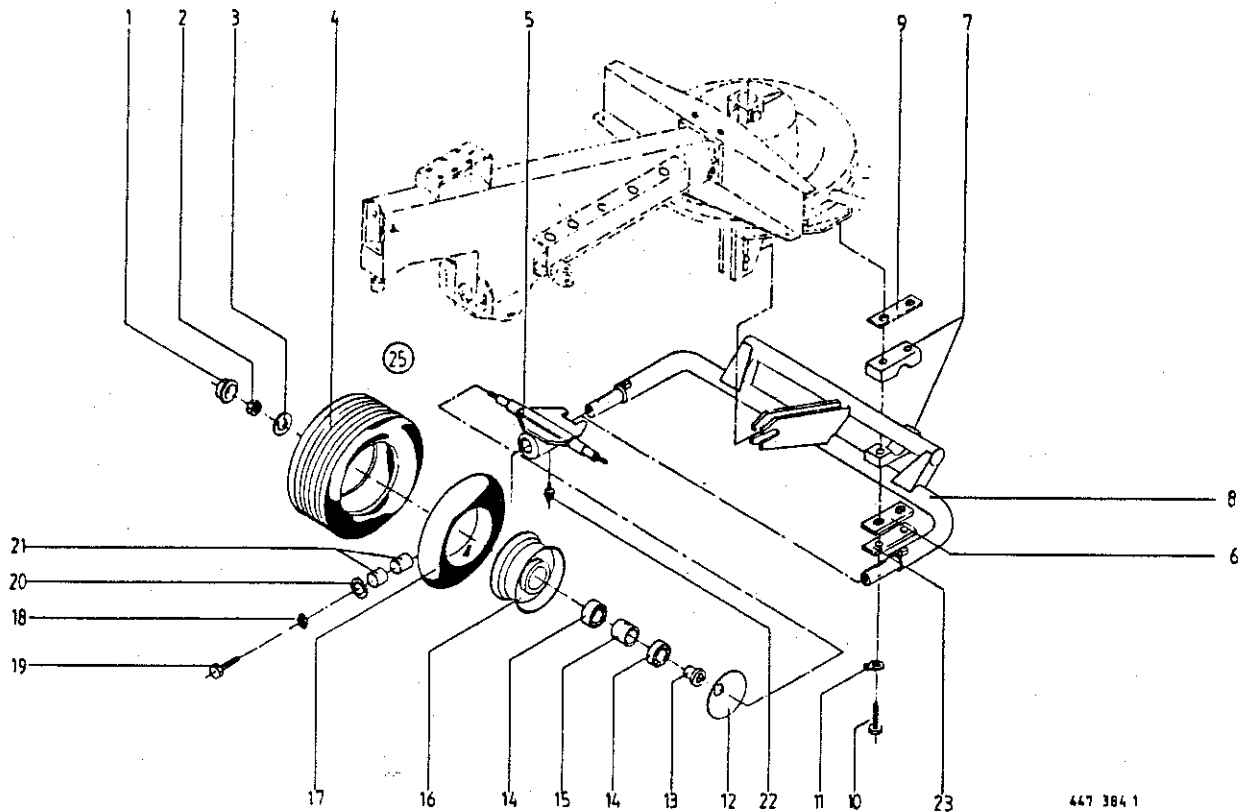


447 385 1

Produkt: (1)KS 330/10 (2)KS 380-420/12

Abb. | Bestell-Nr. | Bestell-Nr. | Bezeichnung  
 | (1) | (2) |

1	938 833 0		Radkappe Rd 52
		938 834 0	Radkappe Rd 62
2	908 711 1	908 711 1	Sicherungsmutter NM 12
3	953 249 0	<del>953 249 0</del>	Reifen 16 X 6.50-8 4 PR
		953 261 0	Reifen 18 X 8.50-8 4 PR
4	953 328 0		Schlauch 16 X 6.50-8 Tr 13
		953 329 0	Schlauch 18 X 8.50-8 Tr 13
5	153 330 2	153 340 2	Fahrgestell
6	925 121 0	925 121 0	Deckplatte
7	925 119 0	925 119 0	Schelle 65.Bohrung (2 Hälften)
8	153 399 0	153 399 0	Unterlegplatte
9	910 322 0	910 322 0	Scheibe 13
10	901 461 0	901 461 0	6kt-Schraube M 12 X 110
11	153 206 0		Wickelschutz D=25
		153 207 0	Wickelschutz D=30
12	938 832 0		Dichtring Rd 48/25 X 13,5
		938 836 0	Dichtring Rd 57/30 X 13,5
13	930 535 0		Rillenkugellager 6205 2 RS
		930 236 0	Rillenkugellager 6206 Z
14	953 158 0		Felge 5.50 A- 8
		953 159 0	Felge 7.00 I- 8
15		925 004 0	Bundlagerbuchse
16	910 609 0	910 609 0	Scheibe 13 X 40 X 3
17	938 831 0		Distanzrohr Rd 30 X 1,5 X 34
		938 835 0	Distanzrohr Rd 30 X 1,5 X 75
18	153 660 0	153 660 0	Sicherungsblech
20	953 058 0		Rad 16 X 6.50-8 4 PR kpl. (Abb. 3, 4, 13, 14, 17)
		953 059 0	Rad 18 X 8.50-8 4 PR kpl. (Abb. 3, 4, 13-15, 17)

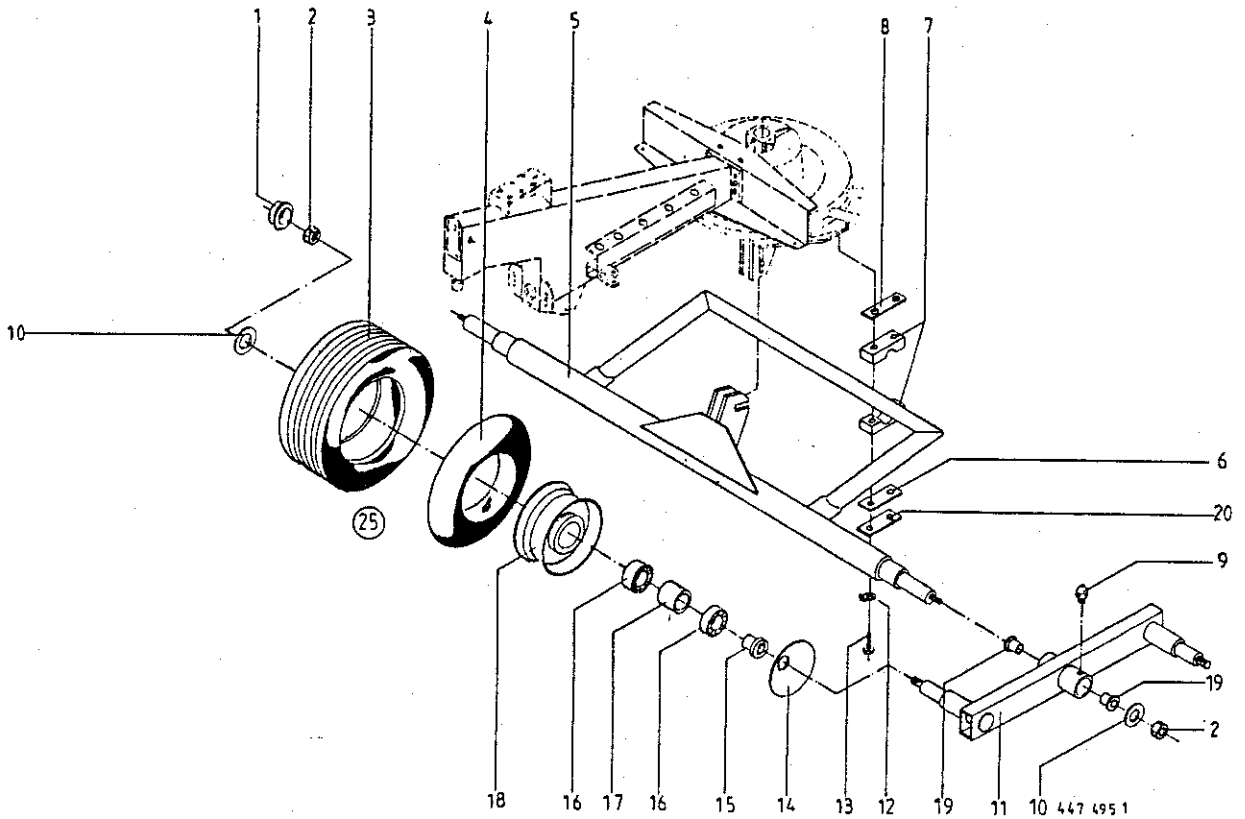


447 384 1

Produkt: (1)KS 330/10 (2)KS 380-420/12

Abb.	Bestell-Nr. (1)	Bestell-Nr. (2)	Bezeichnung
------	-----------------	-----------------	-------------

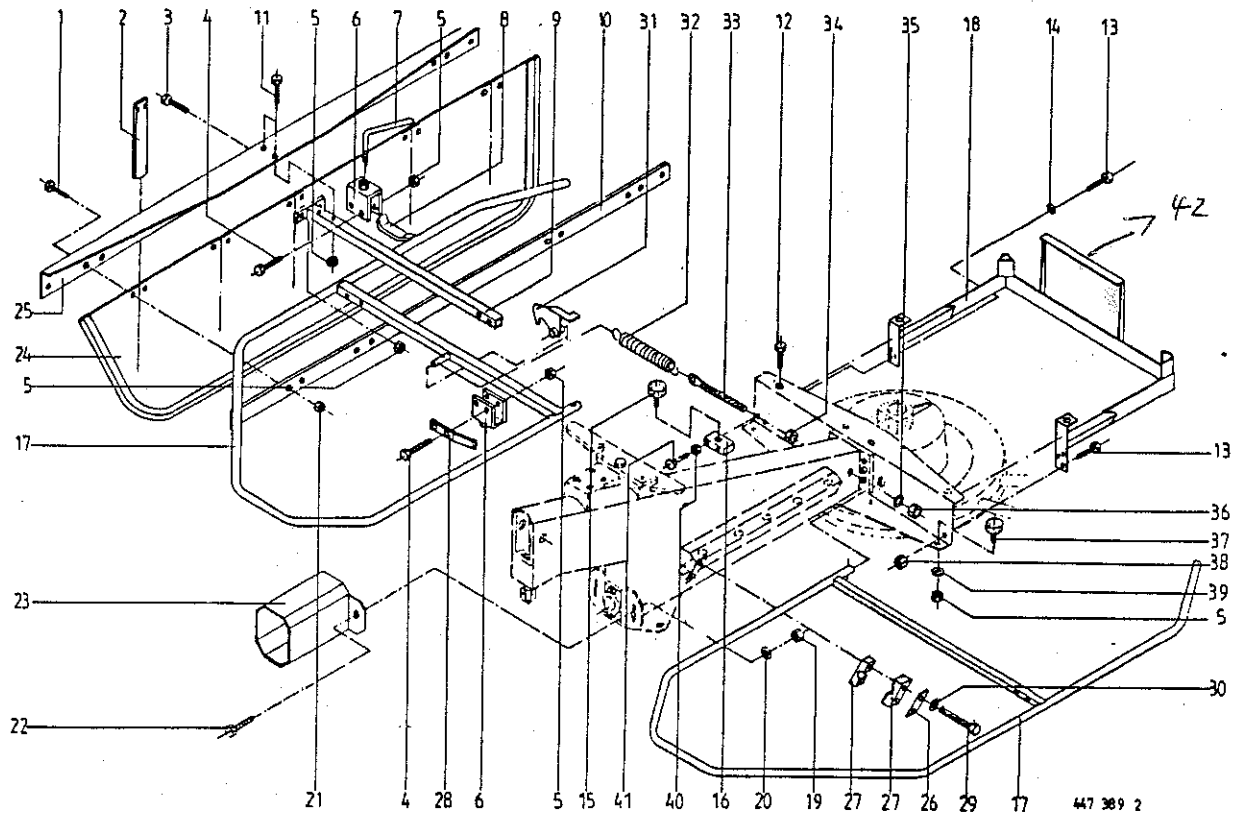
1	938 833 0	938-833 0	Radkappe
2	908 711 1	908 711 1	Sicherungsmutter NM 12
3	910 609 0	910 609 0	Scheibe 13x40x3
4	953 249 0	953 249 0	Reifen 16 X 6.50-8 4 PR
5	153 310 1	153 310 1	Pendelachse
6	925 121 0	925 121 0	Deckplatte
7	925 119 0	925 119 0	Schelle 65.Bohrung (2 Hälften)
8	153 300 2	153 303 3	Fahrgestell f. Pendelachse
9	153 399 0	153 399 0	Unterlegplatte
10	901 461 0	901 461 0	6kt-Schraube M 12 X 110
11	910 322 0	910 322 0	Scheibe 13
12	153 206 0	153 206 0	Wickelschutz
13	938 832 0	938 832 0	Dichtring
14	930 535 0	930 535 0	Rillenkugellager 6205 2 RS
15	938 831 0	938 831 0	Distanzrohr
16	953 158 0	953 158 0	Felge 5.50 A- 8 (Tiefbett)
17	953 328 0	953 328 0	Schlauch 16 X 6.50-8 Tr 13
18	910 035 0	910 035 0	Federring B 12
19	900 656 0	900 656 0	6kt-Schraube M 12 X 30
20	910 642 0	910 642 0	Scheibe 13x70x6
21	934 938 0	934 938 0	Lagerbuchse 5040 Du
	934 939 0	934 939 0	Lagerbuchse 5060 Du
			(paarweise geliefert)
22	919 003 0	919 003 0	Kegel-Schmiernippel H1/S M8 X 1
23	153 660 0	153 660 0	Sicherungsblech
25	953 058 0	953 058 0	Rad 16 X 6.50-8 4 PR kpl. (Abb. 4, 14-17)



Produkt: (1)KS 330/10 (2)KS 380-420/12

Abb. | Bestell-Nr. | Bestell-Nr. | Bezeichnung  
 | (1) | (2) |

1	938 833 0	938 833 0	Radkappe Rd 52
2	908 711 1	908 711 1	Sicherungsmutter NM 12
3	953 249 0	953 249 0	Reifen 16 X 6.50-8 4 PR
4	953 328 0	953 328 0	Schlauch 16 X 6.50-8 Tr 13
5	153 330 2	153 340 2	Fahrgestell
6	925 121 0	925 121 0	Deckplatte
7	925 119 0	925 119 0	Schelle 65.Bohrung (2 Hälften)
8	153 399 0	153 399 0	Unterlegplatte
9	919 003 0	919 003 0	Kegel-Schmiernippel H1/S M8 X 1
10	910 609 0	910 609 0	Scheibe 13 X 40 X 3
11	153 345 0	153 345 0	Tandemachse links
	153 344 0	153 344 0	Tandemachse rechts
12	910 322 0	910 322 0	Scheibe 13
13	901 461 0	901 461 0	6kt-Schraube M 12 X 110
14	153 206 0	153 206 0	Wickelschutz D=25
15	938 832 0	938 832 0	Dichtring Rd 48/25 X 13,5
16	930 535 0	930 535 0	Rillenkugellager 6205 2 RS
17	938 831 0	938 831 0	Distanzrohr Rd 30 X 1,5 X 34
18	953 158 0	953 158 0	Felge 5.50 A- 8
19	925 004 0	925 004 0	Bundlagerbuchse
20	153 660 0	153 660 0	Sicherungsblech
25	953 058 0	953 058 0	Rad 16 X 6.50-8 4 PR kpl (Abb. 3, 4, 16-18)



447 389 2

Abb.	Bestell-Nr.	Bezeichnung	Abb.	Bestell-Nr.	Bezeichnung
1	900 607 0	6kt-Schraube M 6 X 16	34	908 220 0	6kt-Mutter M 16 (KS 380-420/12)
2	153 278 0	Bandstahl	35	910 303 0	Scheibe 18 (KS 380-420/12)
3	900 636 0	6kt-Schraube M 10 X 25	36	908 716 1	Sicherungsmutter NM 16 (KS 380-420/12)
4	901 437 0	6kt-Schraube M 10 X 70	37	185 523 1	Gummipuffer Rd 60
5	908 758 0	Sicherungsmutter NM 10	38	908 711 1	Sicherungsmutter NM 12
6	153 244 0	U-Buegel	39	910 639 1	Scheibe 11 X 48 X 5
7	153 383 0	Stellschraube	40	908 215 0	6kt-Mutter M 12
8	153 259 0	Flachstahl	41	901 453 0	6kt-Schraube M 12 X 65
9	153 397 0	Schieberohr (KS 330/10)			
	153 241 1	Schieberohr (KS 380-420/12)			
10	153 277 0	Bandstahl			
11	901 435 0	6kt-Schraube M 10 X 60			
12	900 656 0	6kt-Schraube M 12 X 30			
13	900 655 0	6kt-Schraube M 12 X 25			
14	910 035 0	Federring B 12			
15	924 260 0	Gummipuffer Rd 50, M10			
16	153 631 1	Anschlag			
17	153 216 1	Schutzrahmen (KS 330/10)			
	153 238 2	Schutzrahmen (KS 380-420/12)			
18	153 663 0	Beleuchtungshalter (KS 330/10)			
	153 664 0	Beleuchtungshalter (KS 380-420/12)			
19		Tafel 3 Abb.19			
20		Tafel 3 Abb.47			
21	908 704 1	Sicherungsmutter NM 6			
22		Tafel 3 Abb. 5			
23	153 640 2	Schutzblech			
24	153 035 2	Schwadtuch			
25	153 276 1	Blech f.Schwadtuch			
26	925 125 0	Deckplatte			
27	925 106 0	Schelle 44,5 Bohrung (2 Hälften)			
28	153 675 0	Flachstahl (KS 380-420/12)			
29	901 602 1	6kt-Schraube M 10 X 75			
30	910 111 1	Federring B 10			
31	153 672 0	Klinke (KS 380-420/12)			
32	344 771 1	Zugfeder (KS 380-420/12)			
33	341 144 2	Spannschraube (KS 380-420/12)			

42 9245690 Wasntafeln, lose zum Aufstecken

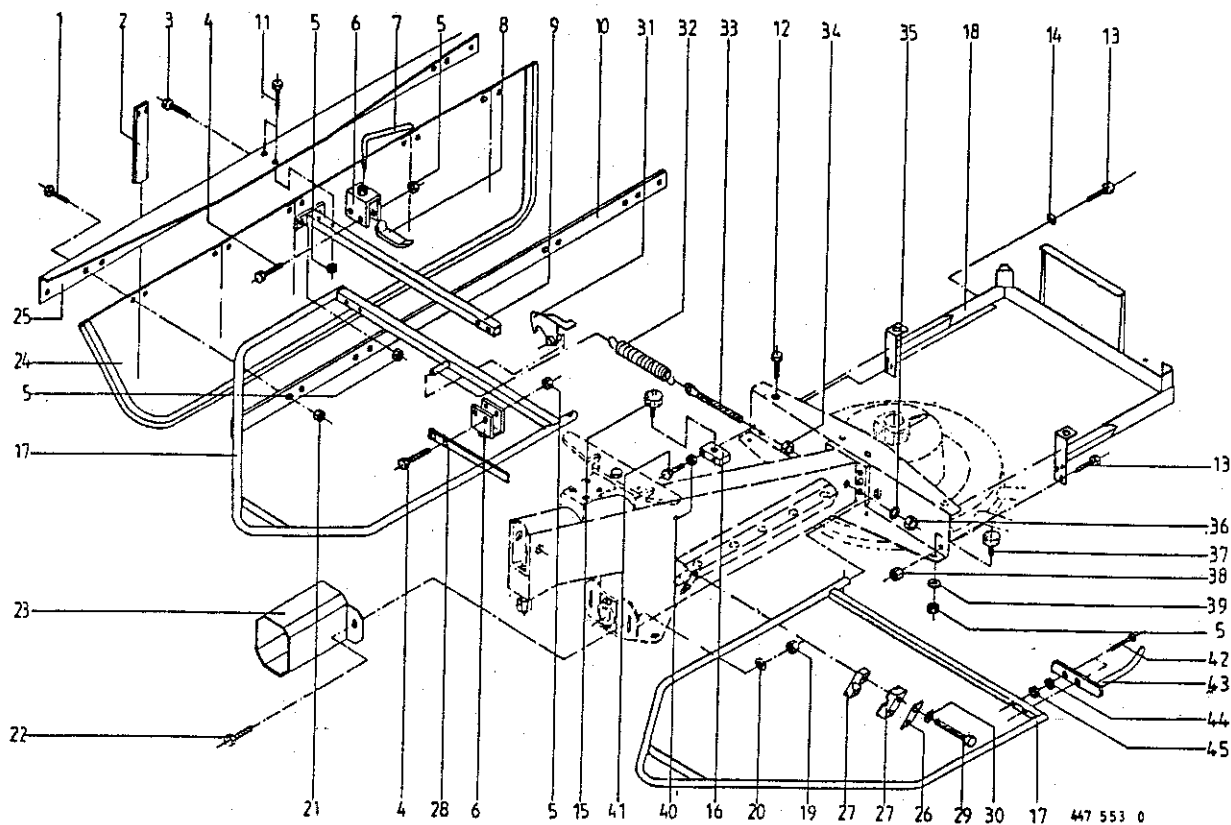
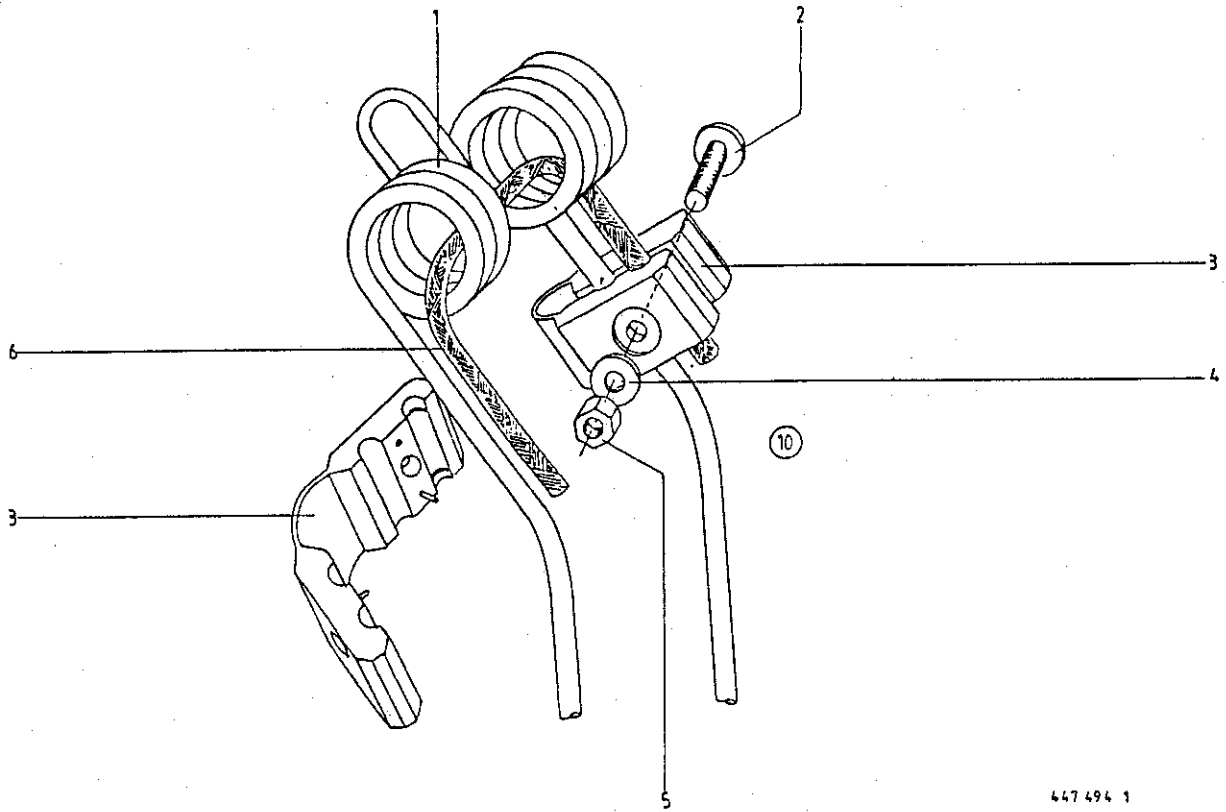


Abb.	Bestell-Nr.	Bezeichnung	Abb.	Bestell-Nr.	Bezeichnung
1	900 607 0	6kt-Schraube M 6 X 16	32	344 771 1	Zugfeder (KS 380-420/12)
2	153 278 0	Bandstahl	33	341 144 2	Spannschraube (KS 380-420/12)
3	900 636 0	6kt-Schraube M 10 X 25	34	908 220 0	6kt-Mutter M 16 (KS 380-420/12)
4	901 437 0	6kt-Schraube M 10 X 70	35	910 303 0	Scheibe 18 (KS 380-420/12)
5	908 758 0	Sicherungsmutter NM 10	36	908 716 1	Sicherungsmutter NM 16 (KS 380-420/12)
6	153 244 0	U-Buegel	37	185 523 1	Gummipuffer Rd 60
7	153 383 0	Stellschraube	38	908 711 1	Sicherungsmutter NM 12
8	153 259 0	Flachstahl	39	910 639 1	Scheibe 11 X 48 X 5
9	153 397 0	Schieberohr (KS 330/10)	40	908 215 0	6kt-Mutter M 12
10	153 277 0	Bandstahl	41	901 453 0	6kt-Schraube M 12 X 65
11	901 435 0	6kt-Schraube M 10 X 60	42	901 602 1	6kt-Schraube M 10 X 75
12	900 656 0	6kt-Schraube M 12 X 30	43	153 735 0	Schutzverlängerung (Englandschutz)
13	900 655 0	6kt-Schraube M 12 X 25	44	910 111 1	Federring B 10
14	910 035 0	Federring B 12	45	908 758 0	Sicherungsmutter NM 10
15	924 260 0	Gummipuffer Rd 50, M10			
16	153 631 1	Anschlag			
17	153 721 0	Schutzrahmen Englandschutz Ks 3.30			
	153 711 0	Schutzrahmen Englandschutz Ks 3.8-4.2			
18	153 663 0	Beleuchtungshalter (KS 330/10)			
	153 664 0	Beleuchtungshalter (KS 380-420/12)			
19		Tafel 3 Abb.19			
20		Tafel 3 Abb.47			
21	908 704 1	Sicherungsmutter NM 6			
22		Tafel 3 Abb. 5			
23	153 640 2	Schutzblech			
24	153 035 2	Schwadtuch			
25	153 276 1	Blech f. Schwadtuch			
26	925 125 0	Deckplatte			
27	925 106 0	Schelle 44,5 Bohrung (2 Hälften)			
28	153 698 0	Flachstahl (Englandschutz)			
29	901 602 1	6kt-Schraube M 10 X 75			
30	910 111 1	Federring B 10			
31	153 672 0	Klinke (KS 380-420/12)			



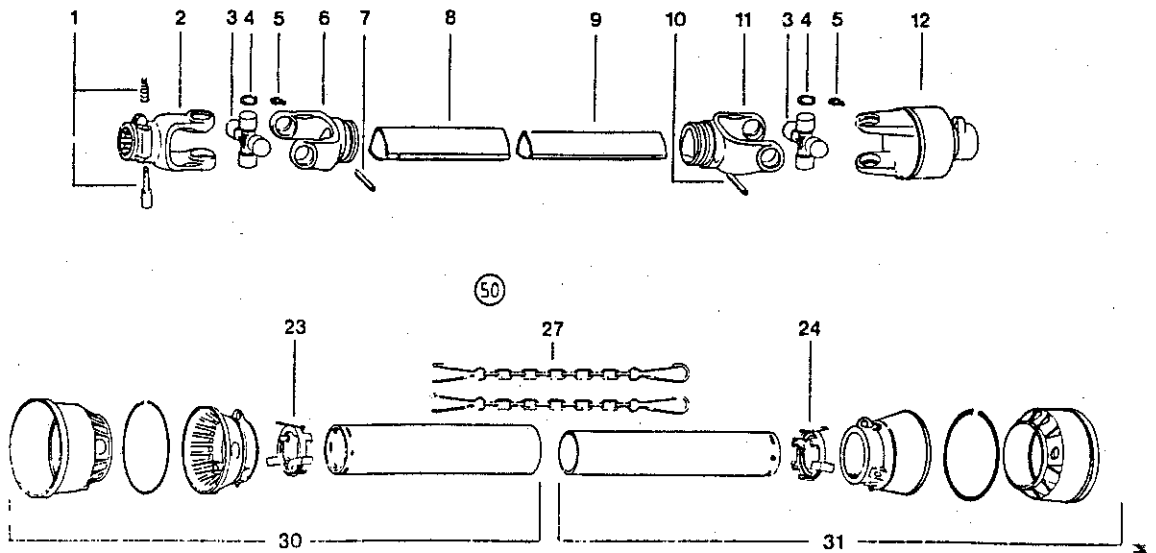


447 494 1

Abb. | Bestell-Nr. | Bezeichnung

Abb. | Bestell-Nr. | Bezeichnung

1		s.h. Tafel 8 Abb. 33 oder 36
2	904 804 0	Flachrundschraube mit 4kt.M 6 X 30
3	153 860 0	Klemmstück
4	910 351 1	Scheibe A 6,4
5	908 704 1	Sicherungsmutter NM 6
6	153 861 0	Seil
10	153 479 0	Zinkenverlustsicherung kpl. (ohne Abb. 1)



447 402 0

Abb. | Bestell-Nr. | Bezeichnung

Abb. | Bestell-Nr. | Bezeichnung

1	956 111 0	Schiebestift mit Feder
2	956 400 0	Außengabel
3	956 560 0	Kreuzgarnitur kpl.
4	949 409 0	Sicherungsring
5	919 103 0	Kegel-Schmiernippel H2/S M8 X 1
6	956 432 0	Gabel für Aussenrohr
7	912 677 0	Spannhülse 8 X 55
8	956 127 1	Aussenrohr 585 lang
9	956 184 0	Innenrohr 585 lang
10	912 675 0	Spannhülse 8 X 45
11	956 402 0	Gabel für Innenrohr
12	956 186 1	Überlastkupplung SA 2/2 (520 Nm) 560 NM
23	956 130 0	Lauftring für Aussenrohr
24	956 131 0	Lauftring für Innenrohr
27	949 852 0	Haltekette 400 lang
30	956 132 1	Gelenkwellenschutzhälfte, außen 536 mm lang
31	956 182 2	Gelenkwellenschutzhälfte, innen 536 mm lang
50	949 149 1	Gelenkwelle kpl.

BESTELL-NR.	TAF.	ABB.	BESTELL-NR.	TAF.	ABB.	BESTELL-NR.	TAF.	ABB.
111 166 0	4	39	153 259 0	12	8	153 399 0	10	9
144 141 2	1	1	153 259 0	13	8	153 399 0	11	8
146 550 2	5	21	153 276 1	12	25	153 479 0	14	10
146 553 0	5	7	153 276 1	13	25	153 584 0	3	42
153 002 2	8	24	153 277 0	12	10	153 584 0	4	42
153 003 0	6	24	153 277 0	13	10	153 617 0	2	16
153 003 0	7	24	153 278 0	12	2	153 618 0	2	23
153 004 0	6	14	153 278 0	13	2	153 622 0	2	21
153 004 0	7	5	153 279 0	3	39	153 623 0	2	14
153 009 1	8	16	153 280 1	4	43	153 624 0	2	13
153 017 0	8	28	153 282 0	3	1	153 625 0	2	19
153 022 1	8	39	153 284 0	4	1	153 628 0	6	7
153 023 1	6	3	153 285 0	3	17	153 628 0	7	17
153 023 1	7	3	153 285 0	4	17	153 630 0	2	11
153 024 1	3	22	153 288 0	3	11	153 631 1	12	16
153 024 1	4	22	153 288 0	4	11	153 631 1	13	16
153 025 1	3	26	153 289 0	3	8	153 635 2	5	2
153 025 1	4	26	153 289 0	4	8	153 640 2	12	23
153 035 2	12	24	153 290 2	3	24	153 640 2	13	23
153 035 2	13	24	153 290 2	4	24	153 648 1	8	8
153 039 2	8	24	153 300 2	10	8	153 651 1	8	42
153 040 2	3	16	153 303 3	10	8	153 652 1	8	42
153 040 2	4	16	153 310 1	10	5	153 653 1	8	50
153 044 1	6	8	153 312 0	3	30	153 654 1	8	50
153 044 1	7	7	153 312 0	4	30	153 659 0	8	40
153 047 0	3	3	153 313 1	5	11	153 660 0	9	18
153 047 0	4	3	153 314 1	5	8	153 660 0	10	23
153 088 0	1	2	153 315 1	5	4	153 660 0	11	20
153 203 2	8	40	153 316 1	5	3	153 661 0	8	36
153 206 0	9	11	153 317 0	5	10	153 662 0	8	33
153 206 0	10	12	153 319 0	5	20	153 663 0	12	18
153 206 0	11	14	153 320 1	5	30	153 663 0	13	18
153 207 0	9	11	153 322 0	6	23	153 664 0	12	18
153 212 0	3	28	153 322 0	7	23	153 664 0	13	18
153 212 0	4	28	153 323 0	8	30	153 672 0	12	31
153 212 0	6	4	153 324 1	3	43	153 672 0	13	31
153 212 0	7	4	153 325 0	3	44	153 675 0	12	28
153 213 1	3	34	153 330 2	9	5	153 690 1	2	7
153 213 1	4	34	153 330 2	11	5	153 691 0	6	13
153 214 2	6	15	153 340 2	9	5	153 692 0	7	13
153 214 2	7	14	153 340 2	11	5	153 693 0	8	29
153 216 1	12	17	153 344 0	11	11	153 697 0	3	35
153 219 2	3	18	153 345 0	11	11	153 697 0	4	35
153 230 3	4	18	153 350 2	6	30	153 697 0	6	2
153 238 2	12	17	153 360 2	7	30	153 697 0	7	2
153 241 1	12	9	153 381 0	8	21	153 698 0	13	28
153 241 1	13	9	153 382 0	8	21	153 711 0	13	17
153 244 0	12	6	153 383 0	12	7	153 721 0	13	17
153 244 0	13	6	153 383 0	13	7	153 727 0	8	1
153 248 1	3	6	153 385 1	1	6	153 735 0	13	43
153 248 1	4	6	153 387 0	1	10	153 751 0	1	20
153 249 1	3	14	153 392 0	1	8	153 756 0	1	19
153 249 1	4	14	153 397 0	12	9	153 860 0	14	3
153 254 0	8	10	153 397 0	13	9	153 861 0	14	6
153 255 0	8	10	153 399 0	9	8	153 948 0	1	24

BESTELL-NR.	TAF.	ABB.	BESTELL-NR.	TAF.	ABB.	BESTELL-NR.	TAF.	ABB.
153 949 0	1	21	901 602 1	12	29	910 111 1	8	23
154 060 0	1	16	901 602 1	13	29	910 111 1	12	30
185 523 1	12	37	903 105 1	8	22	910 111 1	13	30
185 523 1	13	37	904 065 1	6	12	910 303 0	12	35
274 327 2	4	52	904 065 1	7	6	910 303 0	13	35
337 256 2	1	25	904 804 0	14	2	910 322 0	9	9
341 144 2	12	33	906 040 1	5	19	910 322 0	10	11
341 144 2	13	33	906 040 1	6	9	910 322 0	11	12
344 771 1	12	32	906 040 1	7	8	910 351 1	14	4
344 771 1	13	32	908 013 0	8	5	910 361 0	8	45
491 170 1	4	36	908 212 0	5	13	910 413 0	8	35
900 309 0	5	24	908 215 0	12	40	910 414 0	3	47
900 335 1	3	33	908 215 0	13	40	910 506 0	3	50
900 335 1	4	33	908 220 0	12	34	910 506 0	4	50
900 607 0	12	1	908 220 0	13	34	910 512 2	1	11
900 607 0	13	1	908 704 1	12	21	910 514 1	1	4
900 616 0	8	26	908 704 1	13	21	910 516 1	1	17
900 636 0	3	5	908 704 1	14	5	910 609 0	8	13
900 636 0	4	12	908 706 0	2	8	910 609 0	9	16
900 636 0	6	10	908 706 0	8	34	910 609 0	10	3
900 636 0	7	9	908 711 1	2	2	910 609 0	11	10
900 636 0	12	3	908 711 1	3	25	910 621 0	1	23
900 636 0	13	3	908 711 1	4	25	910 624 0	8	38
900 653 0	8	12	908 711 1	5	16	910 639 1	12	39
900 655 0	12	13	908 711 1	6	1	910 639 1	13	39
900 655 0	13	13	908 711 1	7	1	910 642 0	10	20
900 656 0	10	19	908 711 1	8	41	910 865 0	3	41
900 656 0	12	12	908 711 1	9	2	910 865 0	4	41
900 656 0	13	12	908 711 1	10	2	910 892 0	8	3
900 658 0	3	48	908 711 1	11	2	910 902 0	3	23
900 658 0	4	47	908 711 1	12	38	910 902 0	4	23
900 674 0	3	9	908 711 1	13	38	910 902 0	8	31
900 674 0	4	9	908 716 1	1	26	910 903 0	3	23
901 049 1	8	7	908 716 1	2	12	910 903 0	4	23
901 141 1	2	10	908 716 1	3	45	910 903 0	8	31
901 421 1	2	15	908 716 1	4	45	910 904 0	3	23
901 433 0	3	32	908 716 1	12	36	910 904 0	4	23
901 433 0	4	32	908 716 1	13	36	910 904 0	8	31
901 435 0	12	11	908 758 0	3	19	910 905 0	3	23
901 435 0	13	11	908 758 0	4	19	910 905 0	4	23
901 437 0	3	36	908 758 0	12	5	910 905 0	8	31
901 437 0	12	4	908 758 0	13	5	910 912 0	6	20
901 437 0	13	4	910 014 0	3	20	910 912 0	7	20
901 453 0	5	1	910 014 0	4	20	910 913 0	6	20
901 453 0	12	41	910 014 0	8	4	910 913 0	7	20
901 453 0	13	41	910 033 0	8	27	910 914 0	6	20
901 455 0	8	37	910 035 0	3	49	910 914 0	7	20
901 458 0	8	14	910 035 0	4	46	910 915 0	6	20
901 459 0	8	15	910 035 0	8	11	910 915 0	7	20
901 461 0	3	29	910 035 0	10	18	910 992 0	6	5
901 461 0	4	29	910 035 0	12	14	910 992 0	7	12
901 461 0	9	10	910 035 0	13	14	910 992 0	8	19
901 461 0	10	10	910 111 1	4	31	910 993 0	6	5
901 461 0	11	13	910 111 1	6	11	910 993 0	7	12
901 491 0	1	22	910 111 1	7	10	910 993 0	8	19

BESTELL-NR.	TAF.	ABB.	BESTELL-NR.	TAF.	ABB.	BESTELL-NR.	TAF.	ABB.
910 994 0	6	5	915 072 0	6	25	934 905 0	8	2
910 994 0	7	12	915 072 0	7	25	934 906 0	2	20
910 994 0	8	19	915 100 0	5	22	934 938 0	10	21
911 002 0	6	17	915 200 0	5	5	934 939 0	10	21
911 002 0	7	16	915 202 0	8	44	935 304 0	3	15
911 003 0	6	17	915 780 1	3	21	935 304 0	4	15
911 003 0	7	16	915 780 1	4	21	935 317 1	3	27
911 004 0	6	17	916 082 1	1	9	935 317 1	4	27
911 004 0	7	16	917 001 0	1	13	936 300 0	5	15
911 005 0	6	17	917 001 0	8	43	936 335 0	5	17
911 005 0	7	16	918 105 0	2	17	938 831 0	2	27
911 132 0	5	9	919 003 0	2	24	938 831 0	9	17
911 132 0	6	21	919 003 0	3	46	938 831 0	10	15
911 132 0	7	21	919 003 0	4	5	938 831 0	11	17
911 133 0	5	9	919 003 0	8	17	938 832 0	2	25
911 133 0	6	21	919 003 0	10	22	938 832 0	9	12
911 133 0	7	21	919 003 0	11	9	938 832 0	10	13
911 134 0	5	9	919 103 0	15	5	938 832 0	11	15
911 134 0	6	21	919 811 0	5	23	938 833 0	2	1
911 134 0	7	21	924 260 0	12	15	938 833 0	9	1
911 136 1	2	22	924 260 0	13	15	938 833 0	10	1
911 136 1	3	51	925 004 0	9	15	938 833 0	11	1
911 136 1	6	21	925 004 0	11	19	938 834 0	9	1
911 136 1	7	21	925 005 0	8	25	938 835 0	9	17
911 536 0	3	40	925 007 0	3	53	938 836 0	9	12
911 536 0	4	40	925 007 0	4	51	939 634 1	3	7
911 541 0	6	19	925 106 0	12	27	939 634 1	4	7
911 541 0	7	19	925 106 0	13	27	949 149 1	15	50
911 603 0	4	38	925 119 0	9	7	949 348 1	4	48
911 659 0	5	18	925 119 0	10	7	949 409 0	15	4
911 668 0	6	18	925 119 0	11	7	949 852 0	15	27
911 668 0	7	18	925 121 0	9	6	953 058 0	9	20
911 673 0	5	14	925 121 0	10	6	953 058 0	10	25
911 686 0	8	18	925 121 0	11	6	953 058 0	11	25
912 130 1	4	4	925 125 0	12	26	953 059 0	9	20
912 136 1	3	4	925 125 0	13	26	953 158 0	2	5
912 638 1	3	10	925 201 0	5	25	953 158 0	9	14
912 638 1	4	10	926 101 0	5	30	953 158 0	10	16
912 641 0	3	13	930 103 0	5	12	953 158 0	11	18
912 641 0	4	13	930 104 0	5	6	953 159 0	9	14
912 644 1	1	12	930 156 0	6	16	953 249 0	2	3
912 647 1	1	14	930 156 0	7	15	953 249 0	9	3
912 670 0	1	3	930 203 0	8	32	953 249 0	10	4
912 670 0	3	2	930 236 0	9	13	953 249 0	11	3
912 670 0	4	2	930 284 1	6	6	953 261 0	9	3
912 672 0	1	18	930 284 1	7	11	953 328 0	2	4
912 672 0	3	52	930 500 0	8	20	953 328 0	9	4
912 675 0	15	10	930 535 0	2	26	953 328 0	10	17
912 677 0	15	7	930 535 0	9	13	953 328 0	11	4
912 716 1	2	6	930 535 0	10	14	953 329 0	9	4
912 717 0	4	49	930 535 0	11	16	956 111 0	15	1
912 777 0	8	6	930 537 0	6	22	956 127 1	15	8
912 838 0	2	9	930 537 0	7	22	956 130 0	15	23
912 847 0	3	37	933 201 0	8	9	956 131 0	15	24
915 072 0	4	44	934 004 0	3	38	956 132 1	15	30

BESTELL-NR.	TAF.	ABB.
956 182 2	15	31
956 184 0	15	9
956 186 1	15	12
956 400 0	15	2
956 402 0	15	11
956 432 0	15	6
956 560 0	15	3

BESTELL-NR.	TAF.	ABB.
-------------	------	------

BESTELL-NR.	TAF.	ABB.
-------------	------	------



# KRONE

Maschinenfabriken Bernard KRONE GmbH  
Landmaschinen, Nutzfahrzeuge  
Heinrich-Krone-Straße 10, D-4441 Spelle  
Tel. (05977) 810, Tlx. 981648, Telefax (05977) 81339