



**ERSATZTEILE**

**SPARE PARTS**

**PIÈCES DETACHEES**



150 050 587 04 - 09/04/2018

**EasyCut R 280 CV**

**EasyCut R 280 CR**

**EasyCut R 320 CV**

**EasyCut R 320 CR**

ab Masch.-Nr.  
from mach.-no.  
à partir de mach.-no

**930 001 -**

**/ 150 050 587 04 /**

# Erläuterungen Illustration Illustration

Gültigkeit dieser Tafel  
Validity of this diagram  
Validité du diagramme

Nr. der Zeichnung, die zu dieser Seite gehört  
No. of drawing belonging to this page  
No. du dessin appartenant à cette page

Tafel-Nr.  
No. of diagram  
No. de diagramme

Bennung dieser Tafel  
Denomination of this diagram  
Dénomination du diagramme

Maschinentypen  
Type of machines  
Type de machines

Nr. dieser Ersatzteilliste  
No. of this spare part list  
No. de cette liste des pièces de rechange

Tragrahmen / Schutze kpl. Frame / Guard cpl. Cadre / Protecteurs cpl.						000 001 084 00	
						585 000 - 597 629	444 841 1
							4.0
Pos.	ID-Nr.	Benennung	Description	Description	Masch.-Nr.	Bemerkung/Remarks/Remarque	
1	00 259 671 0	Tragrahmen links	Frame left	Cadre gauche	585 000 - 597 629	x	
	00 259 627 0	Tragrahmen rechts	Frame right	Cadre droite	585 000 - 597 629	x	
	00 901 491 0	6kt-Schraube	Hex head bolt	Boulon tete hex	590 000	x	M 16 X 130
3	00 909 912 0	Sperkantscheibe	Detent edged washer	Disque à bord d'arrêt	597 629	x	SKM 16

Dieses Ersatzteil ist gültig ab Masch.Nr. 590 000  
This spare part is valid from mach. no. 590 000  
Cette pièce de rechange est valable à partir de no. de machine 590 000

Dieses Ersatzteil ist gültig von Masch.Nr. 585 000 bis Masch.Nr. 597 629  
This spare part is valid from mach. no. 585 000 up to mach. no. 597 629  
Cette pièce de rechange est valable à partir de no. de machine 585 000 jusqu'au no. 597 629

Dieses Ersatzteil ist gültig bis Masch.Nr. 597 629  
This spare part is valid up to mach. no. 597 629  
Cette pièce de rechange est valable jusqu'au no. de machine 597 629

Bestell-Nr.  
Order no.  
No. de commande

Position des Ersatzteiles in der Zeichnung  
Position of spare part in the drawing  
Position de la pièce de rechange au dessin

**Ersatzteil-Katalog auch  
auf CD-ROM erhältlich!**  
**Spare parts list also  
available as CD-ROM!**  
**Catalogue de pièces de rechange  
également disponible sur CD-ROM!**

Anzahl Teile je Typ

X = nach Bedarf  
Kein Eintrag = Keine Verwendung für diesen Typ

Quantity of parts for each type

X = as needed  
No entry = No use for this type

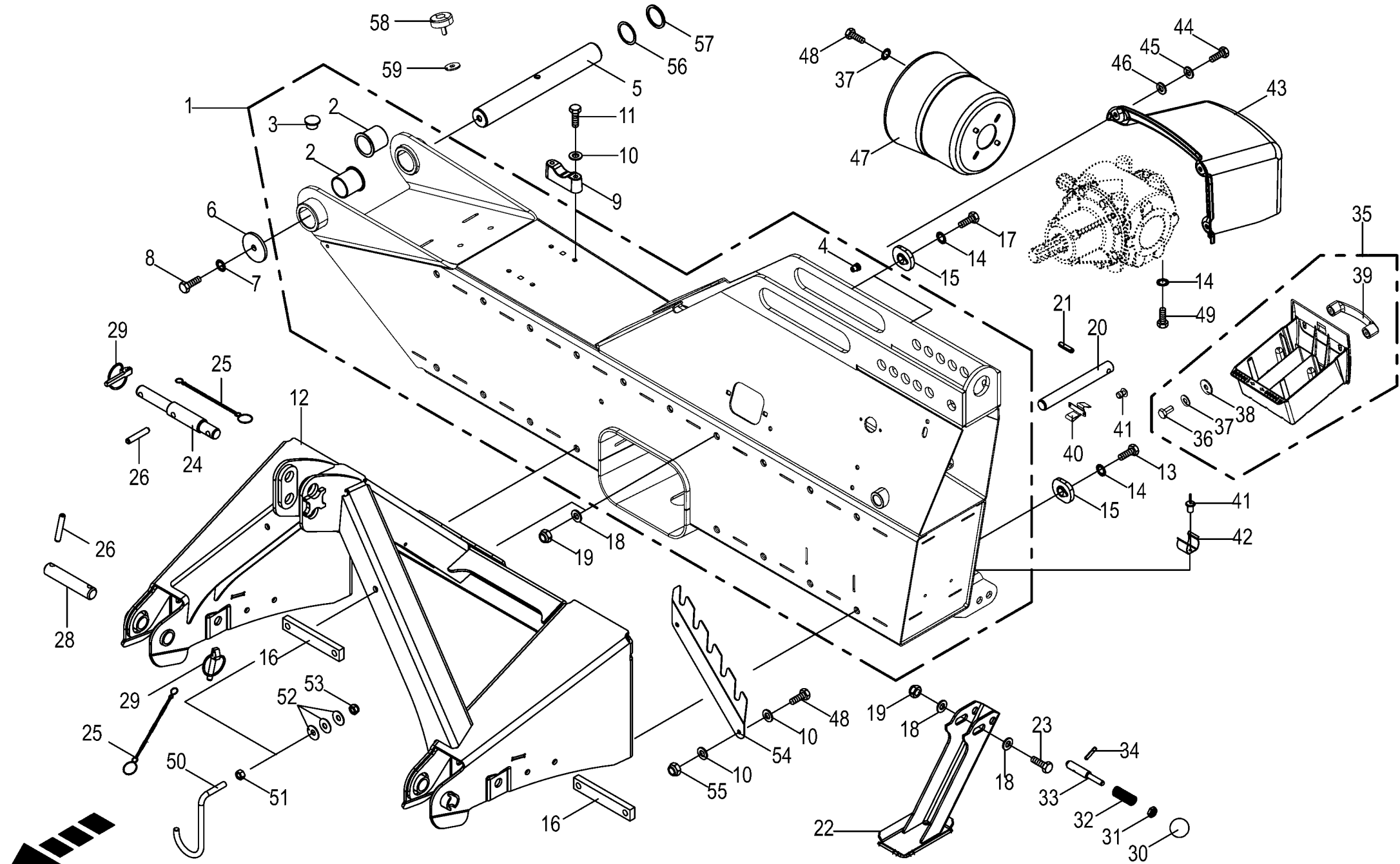
Quantité de pièces de chaque type

X = selon besion  
Aucune inscription = Pa d'utilisation pour ce type

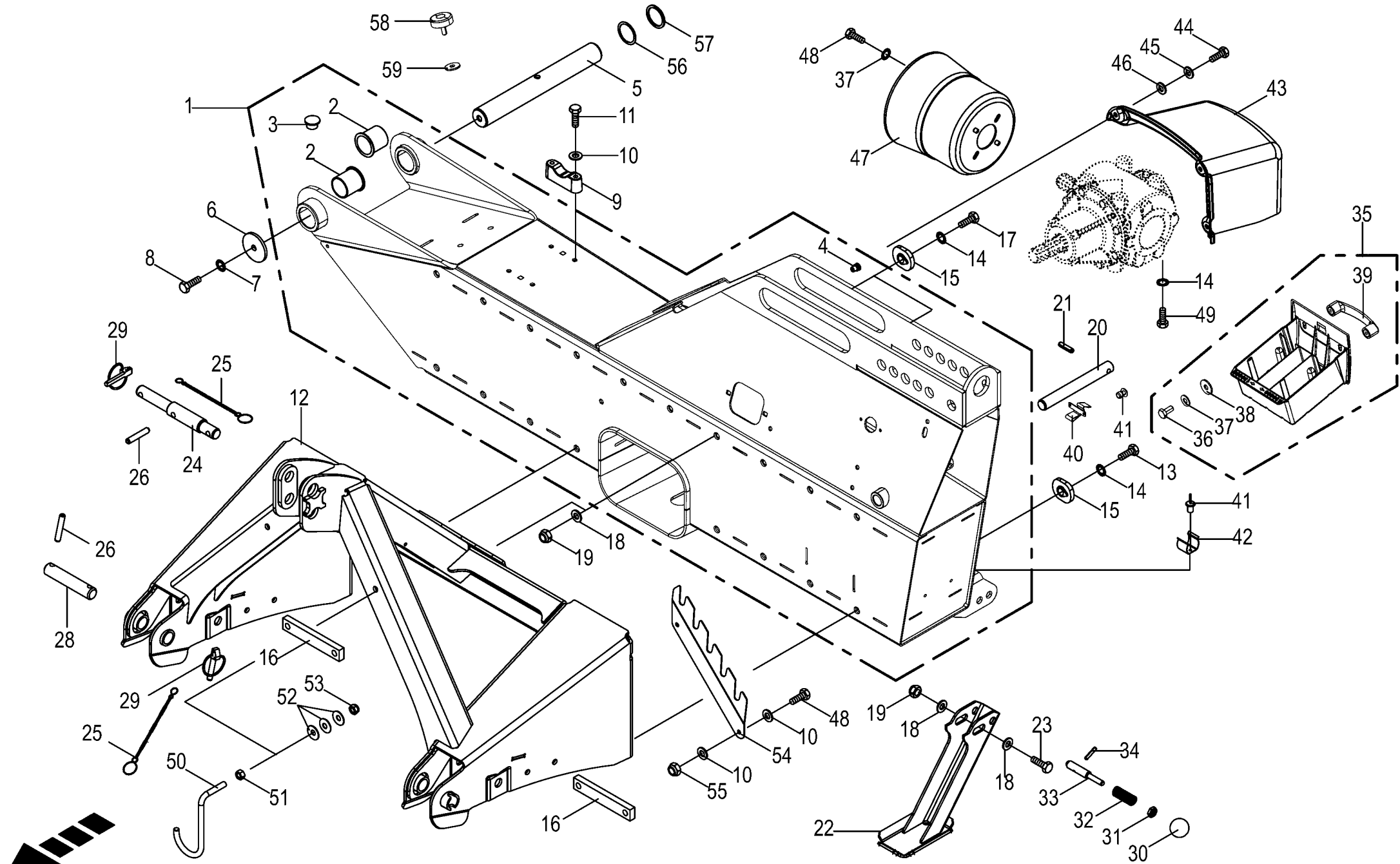
INHALTSVERZEICHNIS	TABLE OF CONTENTS	TABLE DES MATIERES	TAFEL DIAGRAM DIAGRAMME
Dreipunktbock	Headstock	Cadre trois points	1.0
Stützfuß	Support jack	Béquille	2.0
Auslegearm	Outrigger arm	Bras de flèche	3.0
Zettergehäuse	Tine conditioner housing	Bati du conditionneur	4.0
Conditionergehäuse	Roller conditioner housing	Carter du conditionneur à rouleaux	5.0
Zubehör	Accessories	Accessoires	6.0
Zetterwalze	Tine conditioner	Rouleau conditionneur	7.0
Zetterwalze	Tine conditioner	Rouleau conditionneur	7.1
Walze	Roller	Rouleau	8.0
Walze	Roller	Rouleau	9.0
Lagerung - Walze	Bearing - roller	Palier - rouleau	10.0
Federentlastung	Spring compensation	Ressort compensateur	11.0
Federentlastung	Spring compensation	Ressort compensateur	11.1
Hydraulische Federentlastung	Hydraulic spring compensation	Ressort compensateur hydraulique	12.0
Schutze	Guard	Protecteurs	13.0
Pendelrohr	Pendulum tube	Tuy. pendulaire	14.0
Schwadablage	Swathlaying	Dépose d'andain	15.0
Schwadablage	Swathlaying	Dépose d'andain	16.0
Mähholm - SafeCut INSIDE	Cutter bar - SafeCut INSIDE	Lamier - SafeCut INSIDE	17.0
Zubehör - Mähholm	Accessories - cutter bar	Accessoires - lamier	18.0
Lagergehäuse - links - SafeCut INSIDE	Bearing housing - left - SafeCut INSIDE	Cage de roulement - gauche - SafeCut INSIDE	19.0
Lagergehäuse - rechts - SafeCut INSIDE	Bearing housing - right - SafeCut INSIDE	Cage de roulement - droite - SafeCut INSIDE	20.0
Messerschraubverschluss	Blade fastening	Fixation de couteaux	21.0
Messerschraubverschluss	Blade fastening	Fixation de couteaux	21.1
Messerschnellverschluss	Blade quick coupler	Bride à fermeture rapide de couteaux	22.0
Messerschnellverschluss	Blade quick coupler	Bride à fermeture rapide de couteaux	22.1
Mähtrommel	Mower drum	Tambour de coupe	23.0
Mähtrommel	Mower drum	Tambour de coupe	23.1
Schutz f. Messerhalteschraube 2er Set	Prot. for blade retaining screw 2-set	Prot. pour vis porte-ct. jeu de 2	24.0
Hochschnittkufe / Verschleisskufe	High-cut skid / Wear skid	Sabot coupe haute / Patin	25.0
Crop-Lifter	Crop-Lifter	Crop-Lifter	26.0
Hauptgetriebe 540 U/min (grün)	Main gearbox (green)	Carter principal (vrein)	27.0
Hauptgetriebe 1000 U/min (beige)	Main gearbox (beige)	Carter principal (beige)	28.0
Schaltgetriebe	Transmission	Boîte de vitesses	29.0
Hauptgetriebe	Main gearbox	Carter principal	30.0
Zubehör - Hauptgetriebe	Accessories - main gearbox	Accessoires - carter principal	31.0
Zusatzgetriebe	Geabox	Carter	32.0
Zubehör - Zusatzgetriebe	Accessories - Geabox	Accessoires - Carter	33.0
Leitblech	Baffle	Défecteur	34.0
Leitblech	Baffle	Défecteur	34.3

INHALTSVERZEICHNIS	TABLE OF CONTENTS	TABLE DES MATIERES	TAFEL DIAGRAM DIAGRAMME
Leitblech Hydraulik Hauptgelenkwelle Walterscheid Hauptgelenkwelle	Baffle Hydraulics Main Pto shaft Main Pto shaft	Défecteur Système hydraulique Arbre à cardans primaire Arbre à cardans primaire	34.4 35.0 36.0 37.0
Gelenkwelle Walterscheid Gelenkwelle Walterscheid Gelenkwelle Sicherheitsaufkleber	P.T.O shafts Walterscheid P.T.O shafts Walterscheid P.T.O shafts Warning signs	Arbre à cardans Walterscheid Arbre à cardans Walterscheid Arbre à cardans Plaque indicatrices de securite	38.0 39.0 40.0 41.0
Hinweisaufkleber Dokumentenbehälter	General information labels Document box	Plaque indicatrices generales Boîte à documents	42.0 43.0

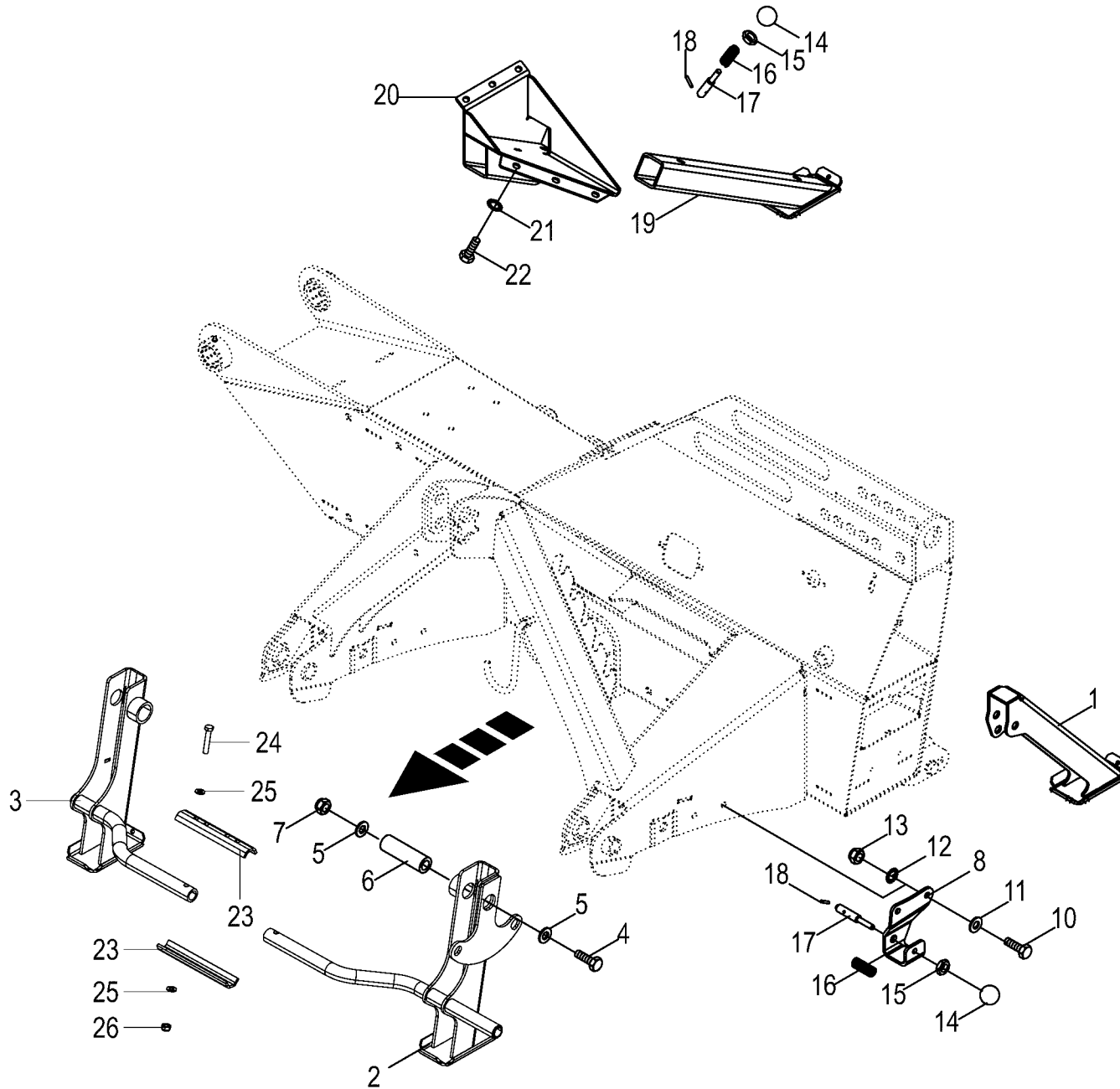




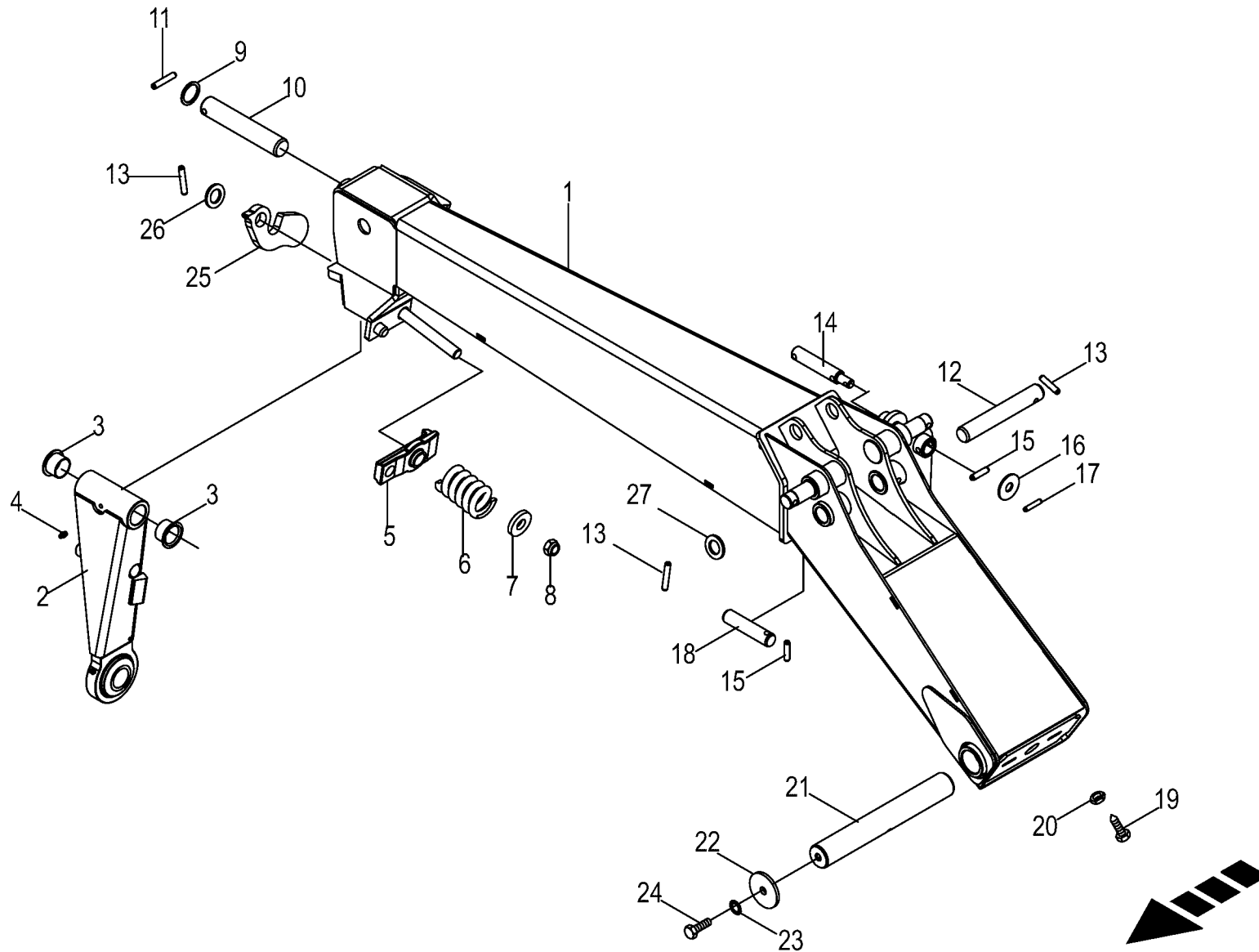
<b>Dreipunktbock</b>					930001 -	E	E	E	E			<b>150 050 587 04</b>	
<b>Headstock</b>						2	2	3	3			150 431 898 3	<b>1.0</b>
<b>Cadre trois points</b>					8	8	2	2					
Pos.	ID-Nr.	Benennung	Description	Description	Masch.-Nr-	C	C	C	C			Bemerkung/Remarks/Remarque	
1	20 231 907 0	3-Pkt Bock Hinterteil mit Buchsen	3-point block rear part with bushing	Supt. trois pts. partie arr. avec dl.		1	1	1	1				
2	90 002 282 0	Bundbuchse	Collar bushing	Douille de touchette		2	2	2	2				
3	00 953 822 0	Verschlussstopfen	Sealing plug	Bouchon d'étanchéité		2	2	2	2			8,4/14 X 6/8	
4	90 001 442 0	Blindnietmutter	Blind rivet nut	Ecrou rivet aveugle		x	x	x	x			M 8	
5	20 031 756 0	Welle	Shaft	Arbre		1	1	1	1			Rd. 45 X 362	
6	00 910 642 0	Scheibe	Washer	Rondelle		x	x	x	x			13 X 70 X 6	
7	00 909 910 1	Sperrkantscheibe	Detent edged washer	Disque à bord d'arrêt		x	x	x	x			SKM 12	
8	00 900 656 0	6kt-Schraube	Hex head bolt	Boulon tête hex		x	x	x	x			M 12 X 30	
9	20 037 307 0	Bolzenaufnahme	Bolt holder	Logement du boulon		2	2	2	2				
10	00 910 413 0	Scheibe	Washer	Rondelle		x	x	x	x			8,4 X 17 X 1,6	
11	00 901 423 0	6kt-Schraube	Hex head bolt	Boulon tête hex		x	x	x	x			M 8 X 50	
12	20 035 975 1	3Pkt. Bock Vorderteil	Headstock front part	Support trois points partie avant		1	1	1	1				
13	90 000 174 0	6kt-Schraube	Hex head bolt	Boulon tête hex		x	x	x	x			M 16 X 290	
14	00 909 912 1	Sperrkantscheibe	Detent edged washer	Disque à bord d'arrêt		x	x	x	x			SKM 16	
15	20 037 063 1	Ausgleichstück Tropfenform	Compensating piece drop shape	Pièce de comp. forme de bulles		2	2	2	2				
16	20 035 992 1	Gewindeplatte	Threaded plate	Plaque filetée		2	2	2	2				
17	00 900 222 0	6kt-Schraube	Hex head bolt	Boulon tête hex		x	x	x	x			M 16 X 320	
18	00 910 303 1	Scheibe	Washer	Rondelle		x	x	x	x			17 X 30 X 3	
19	00 908 719 0	Sicherungsmutter	Locknut	Écrou hex		x	x	x	x			M 16	
20	20 031 499 0	Bolzen	Pin	Boulon		1	1	1	1			Rd. 25 X 215	
21	00 912 714 2	Spannstift	Roll pin	Goupille de serrage		1	1	1	1			10 X 40	
22	20 035 994 0	Stützfuß	Parking jack	Béquille		1	1	1	1				
23	00 901 141 1	6kt-Schraube	Hex head bolt	Boulon tête hex		x	x	x	x			M 16 X 100	
24	20 035 779 0	Oberlenkerbolzen Kat. II/III	Upper link bolt cat. II/III	Goujon du bras supérieur cat. II/III		1	1	1	1				
25	00 922 651 2	Knotenkette	Chain	Chaîne		3	3	3	3			Lg.= 215	
26	00 912 500 3	Spannstift	Roll pin	Goupille de serrage		3	3	3	3			12 X 65	
28	20 030 733 0	Unterlenkerbolzen	Lower link pin	Tourillon d'attelage inférieur		2	2	2	2			Rd. 28 X 142	
29	00 917 012 2	Klappstecker	Linch pin	Goupille clip		3	3	3	3			12 X 55	
30	00 919 509 0	Kugelknopf	Ball knob	Bouton sphérique		1	1	1	1			C 40 M10	
31	00 908 500 0	6kt-Mutter -niedrige Form	Hex nut -low form	Écrou hex -forme basse		x	x	x	x			M 10	
32	00 337 256 3	Druckfeder	Pressure spring	Ressort de pression		1	1	1	1			2 X 19 X 55	
33	00 263 092 0	Bolzen	Pin	Boulon		1	1	1	1			Rd. 16 X 105	
34	00 912 611 2	Spannstift	Roll pin	Goupille de serrage		1	1	1	1			5 X 26	
35	20 032 548 1	Messerkiste montiert	Blade box assembled	Boîte à couteaux assembl.		1	1	1	1				
36	00 900 612 0	6kt-Schraube	Hex head bolt	Boulon tête hex		x	x	x	x			M 8 X 16	
37	00 909 908 1	Sperrkantscheibe	Detent edged washer	Disque à bord d'arrêt		x	x	x	x			SKM 8	
38	00 910 603 0	Scheibe	Washer	Rondelle		x	x	x	x			8,4 X 24 X 2	
39	27 006 590 0	Bügelgriff	Handle	Poignée a etrier		1	1	1	1			Lg.= 117	



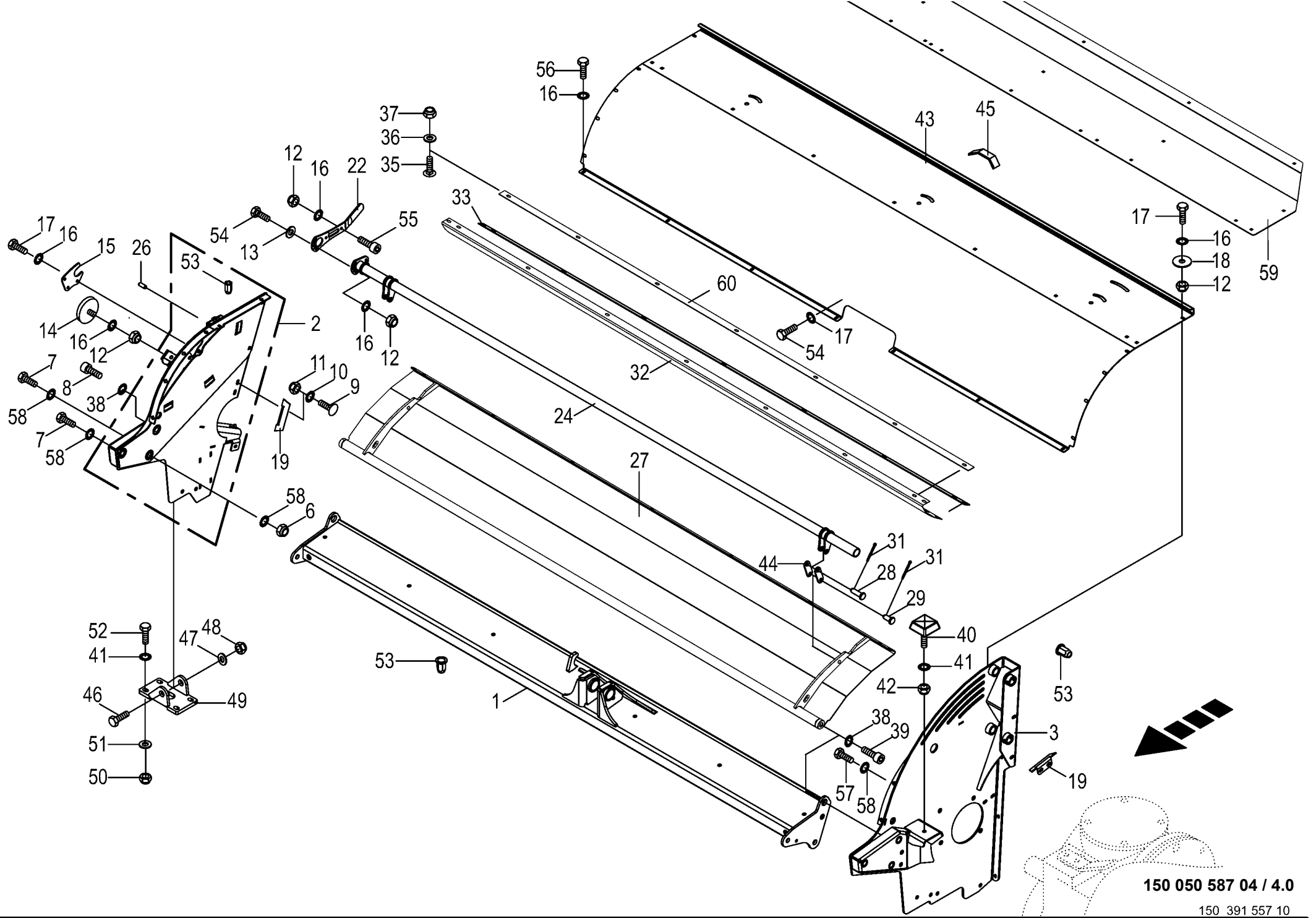








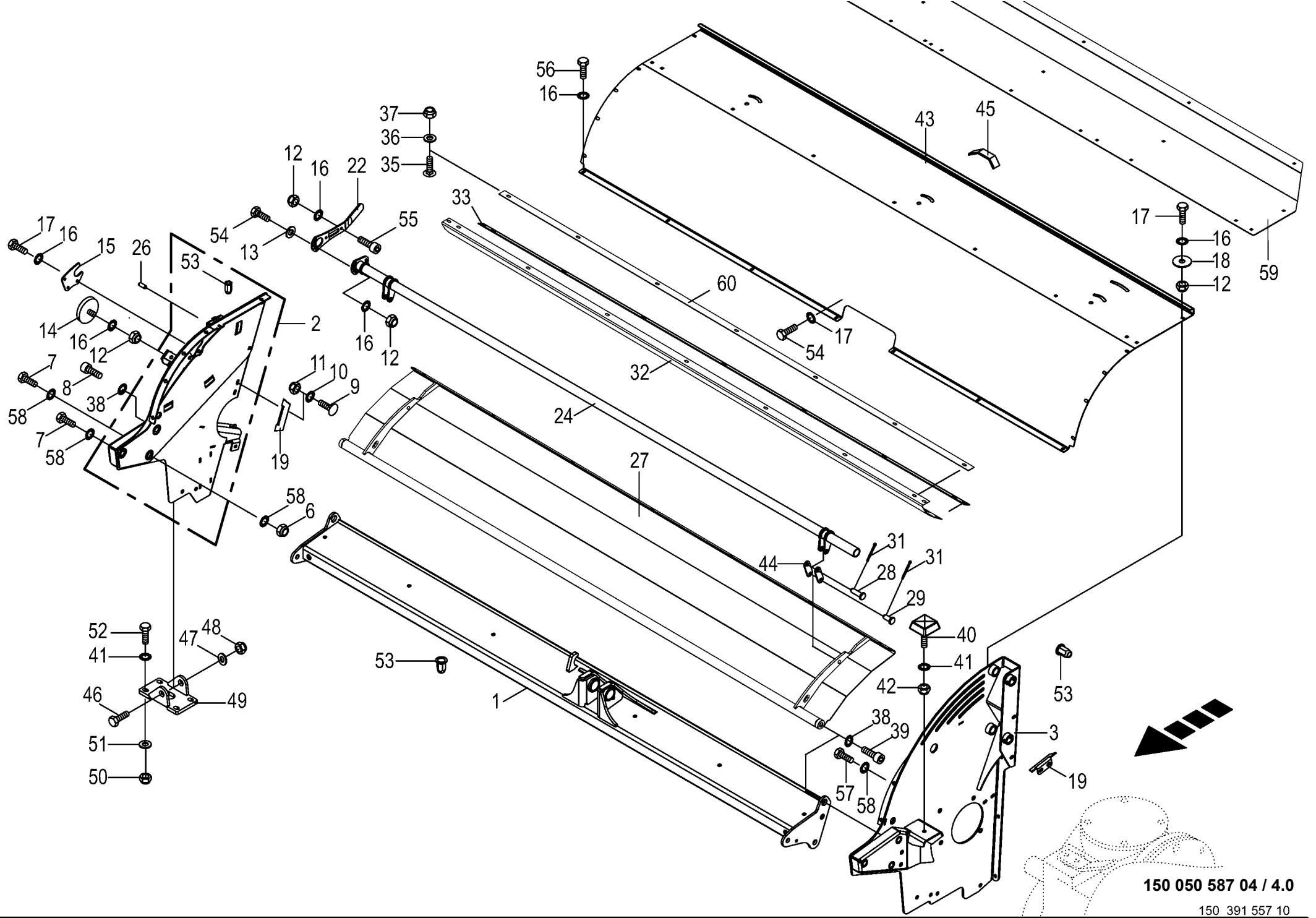




150 050 587 04 / 4.0

150 391 557 10

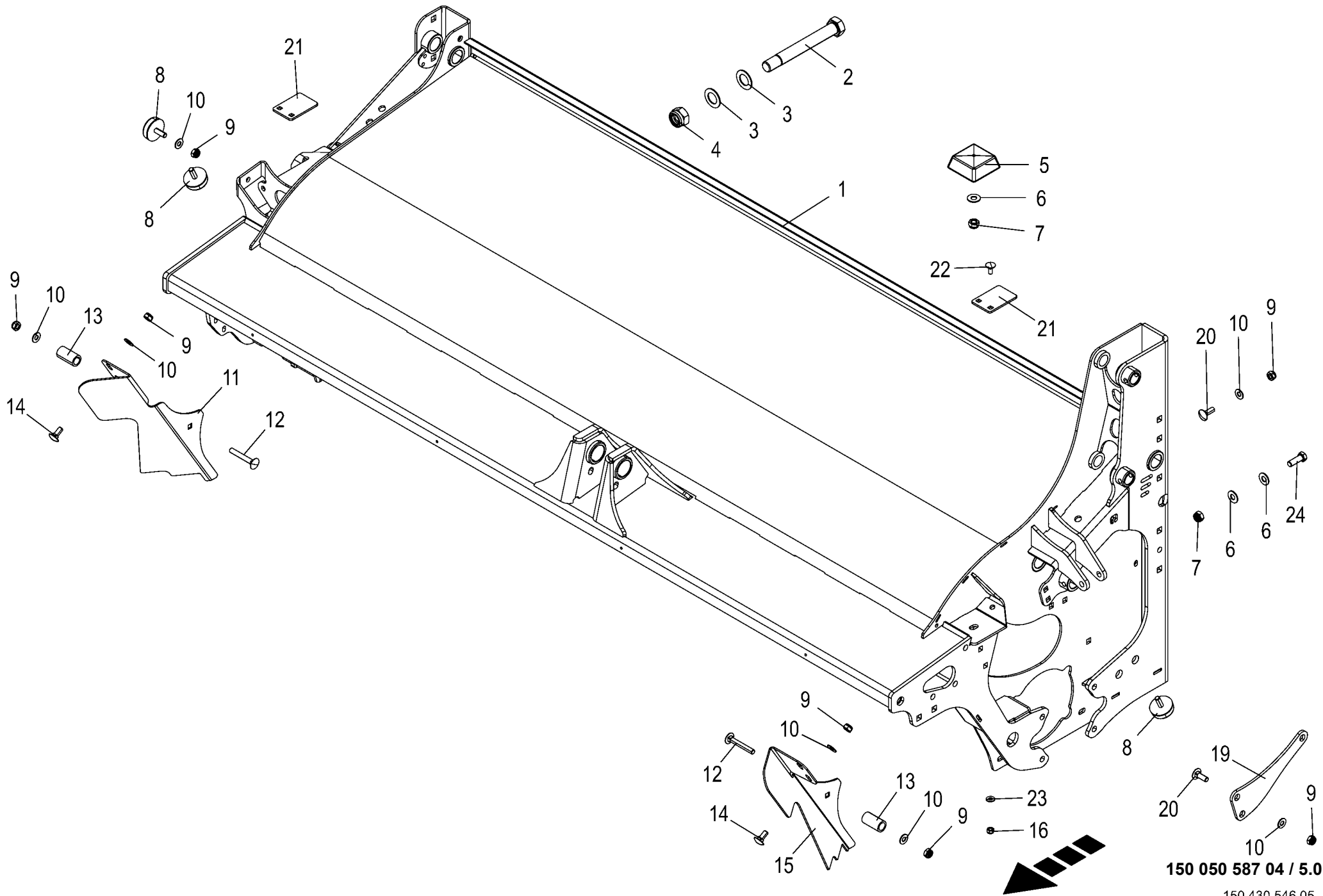
Zettergehäuse Tine conditioner housing Bati du conditionneur					930001 -	E C R 2 8 0 C V	E C R 2 8 0 C R	E C R 3 2 0 C V	E C R 3 2 0 C R			150 050 587 04 150 391 557 10 4.0
Pos.	ID-Nr.	Benennung	Description	Description	Masch.-Nr-							Bemerkung/Remarks/Remarque
1	20 038 024 0	Tragholm m. Blindnietmutter	Carrying bar w blind rivet nuts	Poutre sup. + écrous aveugles		1						
2	20 038 013 0	Tragholm m. Blindnietmutter	Carrying bar w blind rivet nuts	Poutre sup. + écrous aveugles				1				
	20 035 044 2	Seitenwand mit Muttern außen, rechts	Side wall + nuts outside (rh.)	Paroi lat. avec écrous ext., dr.		1		1				
3	20 035 038 0	Seitenwand -links	Side wall -left	Paroi latérale -gauche		1		1				
6	00 908 719 0	Sicherungsmutter	Locknut	Écrou hex		x		x				M 16
7	00 900 392 0	6kt-Schraube	Hex head bolt	Boulon tête hex		x		x				M 16 X 90
8	90 001 602 0	Zylinderschraube	Allen screw	Vis tête cylindrique		x		x				M 16 X 65
9	00 904 850 1	Flachrundschrabe	Coach bolt	Vis a tête bombée		x		x				M 10 X 25
10	00 909 909 1	Sperrkantscheibe	Detent edged washer	Disque à bord d'arrêt		x		x				SKM 10
11	00 908 758 0	Sicherungsmutter	Locknut	Écrou hex		x		x				M 10
12	00 908 706 0	Sicherungsmutter	Locknut	Écrou hex		x		x				M 8
13	00 910 413 0	Scheibe	Washer	Rondelle		x		x				8,4 X 17 X 1,6
14	27 006 135 0	Gummipuffer	Rubber pad	Tampon en caoutchouc		1		1				Rd. 30 X 10 / M 8
15	20 035 054 0	Lagerblech	Bearing plate	Tôle de palier		1		1				
16	00 909 908 1	Sperrkantscheibe	Detent edged washer	Disque à bord d'arrêt		x		x				SKM 8
17	00 900 614 0	6kt-Schraube	Hex head bolt	Boulon tête hex		x		x				M 8 X 20
18	00 910 603 0	Scheibe	Washer	Rondelle		x		x				8,4 X 24 X 2
19	20 034 852 1	Abstreifer	Scraper	Racloir		2		2				
22	20 034 766 0	Verstellhebel	Adjusting lever	Levier de réglage		1		1				
24	20 033 864 0	Schwenkhebel	Turning lever	Levier oscillant		1						
	20 035 066 0	Schwenkhebel	Turning lever	Levier oscillant				1				
26	00 912 634 2	Spannstift	Roll pin	Goupille de serrage		1		1				6 X 16
27	20 033 873 2	Zetterklappe geriffelt	Tine conditioner flap corrugated	Trappe cond. cannelée		1						
	20 037 771 1	Zetterklappe geriffelt, lang	Conditioning sheet corrugated, long	Trappe cond. cannelée, longue				1				
28	00 953 630 1	Bolzen	Pin	Boulon		2		2				12 X 40 / 34
29	00 222 735 1	Bolzen	Pin	Boulon		2		2				12 X 28 / 22
31	00 912 046 1	Splint	Cotter pin	Goupille fendue		4		4				3,2 X 28
32	20 033 861 2	Schutztuch	Guard cloth	Tablier de protection		1						
	20 037 769 1	Schutztuch f. Zetterklappe	Guard cloth for conditioning sheet	Tablier de prot. p. trappe de cond.				1				
33	20 033 896 0	Klemmblech	Clamping plate	Tôle de serrage		1						Lg.= 2079
	20 035 069 0	Klemmblech	Clamping plate	Tôle de serrage				1				Lg.= 2477
35	90 000 584 0	Flachrundschrabe	Coach bolt	Vis a tête bombée		x		x				M 8 X 20
36	90 000 588 0	Scheibe	Washer	Rondelle		x		x				8,4 X 17 X 1,6
37	90 000 192 0	Sicherungsmutter	Locknut	Écrou hex		x		x				M 8
38	00 909 904 1	Sperrkantscheibe	Detent edged washer	Disque à bord d'arrêt		x		x				SKZ 16
39	00 903 205 1	Zylinderschraube	Allen screw	Vis tête cylindrique		x		x				M 16 X 20



150 050 587 04 / 4.0

150 391 557 10

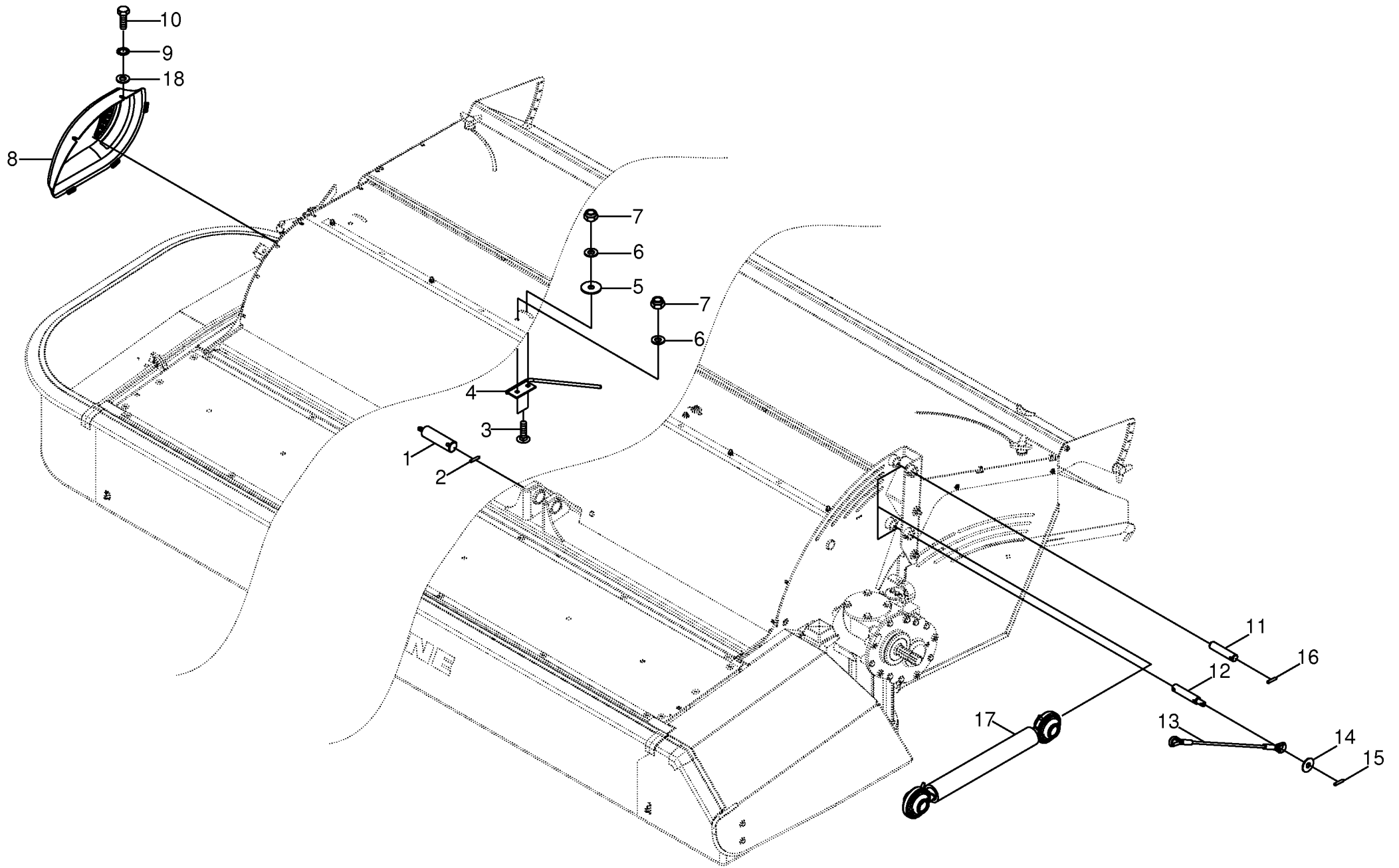




150 050 587 04 / 5.0

150 430 546 05

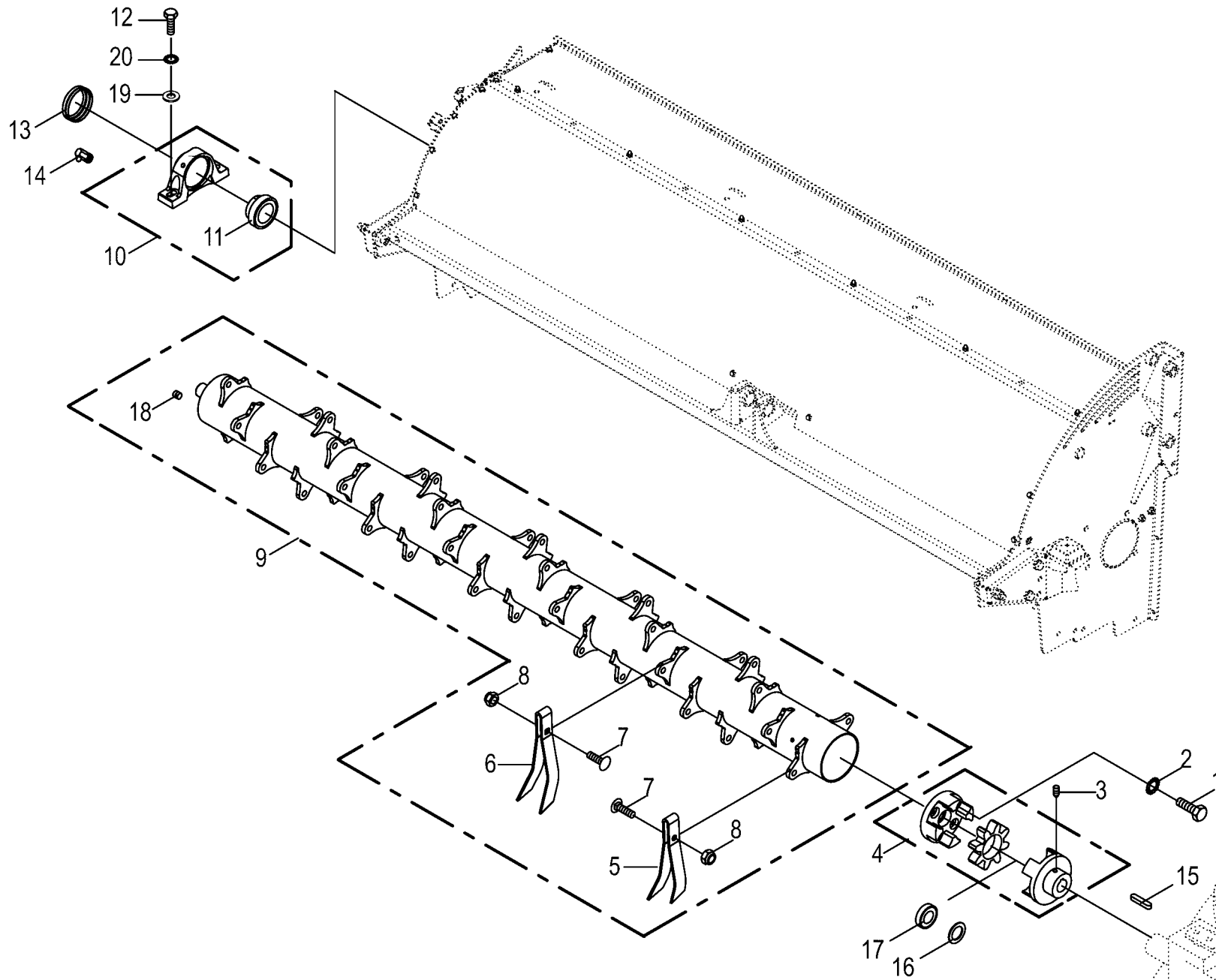




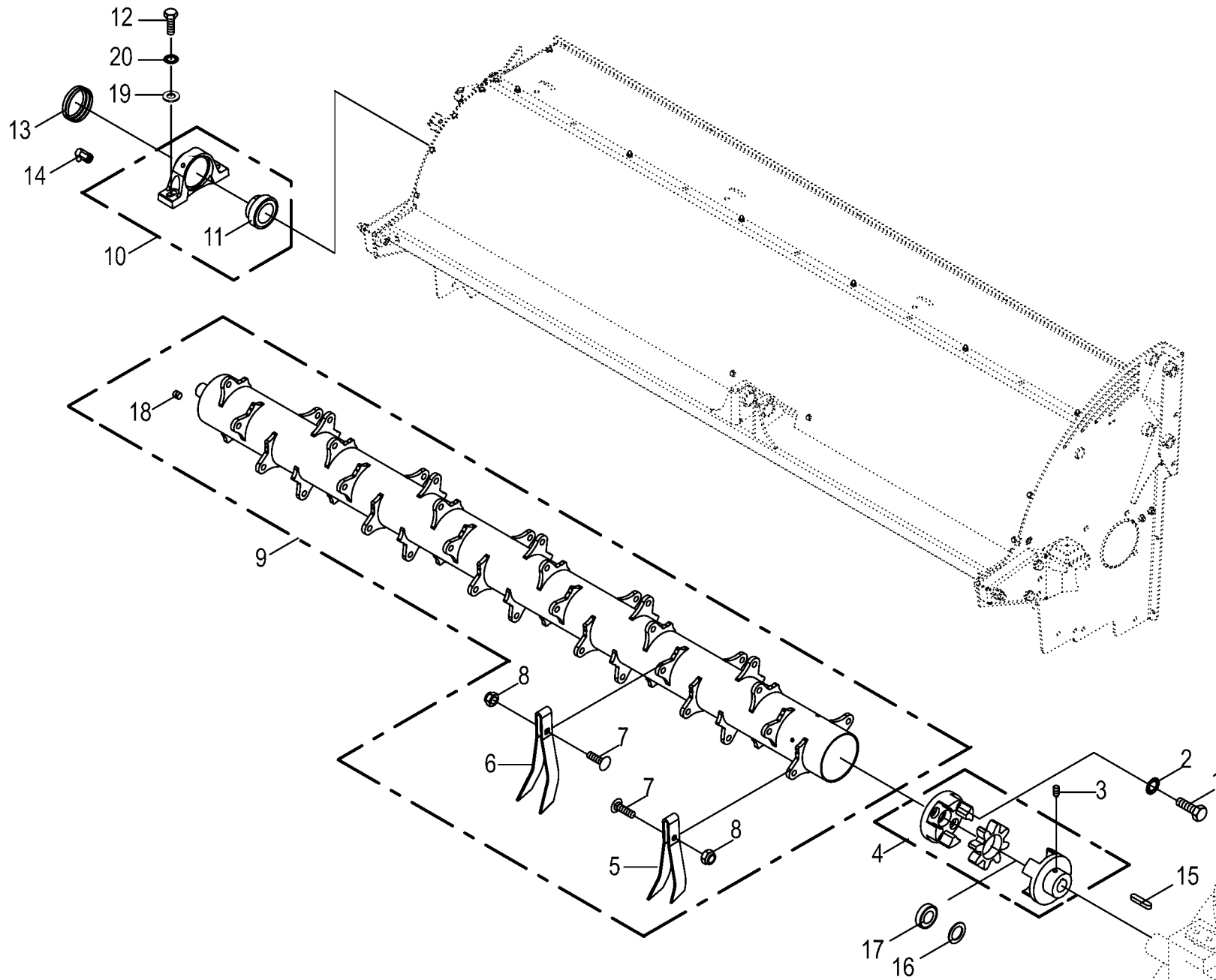
150 050 587 04 / 6.0

150 391 863 02

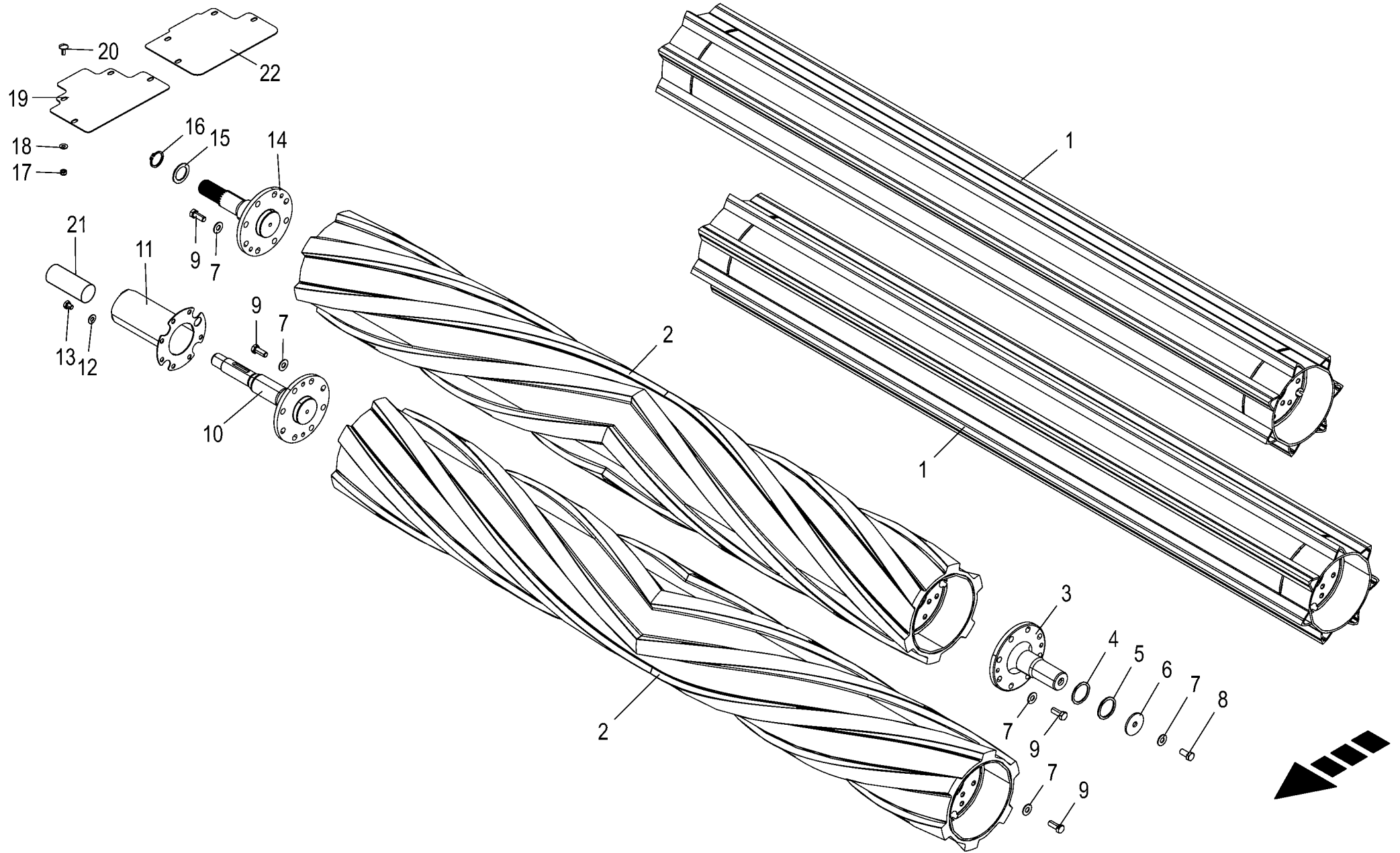








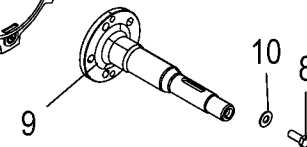
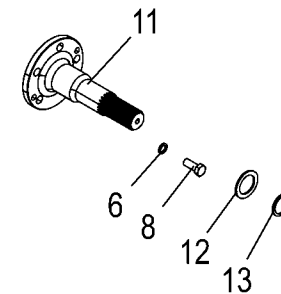
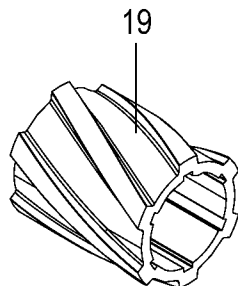
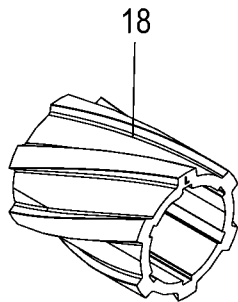
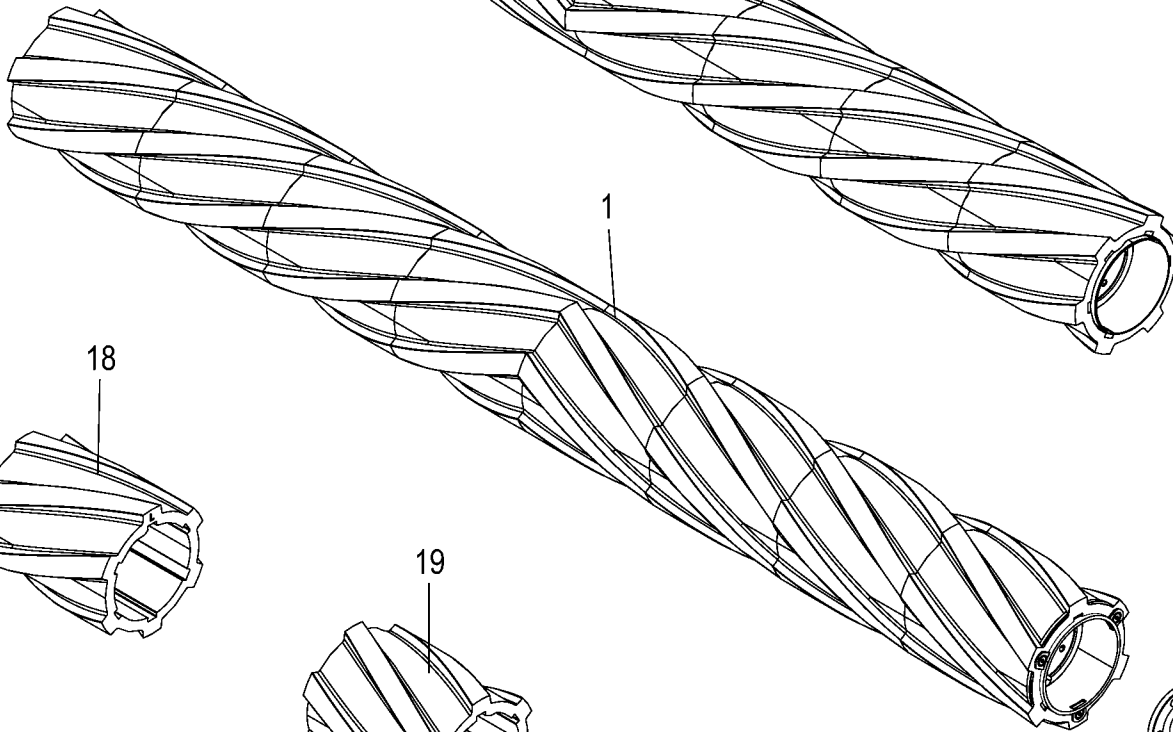
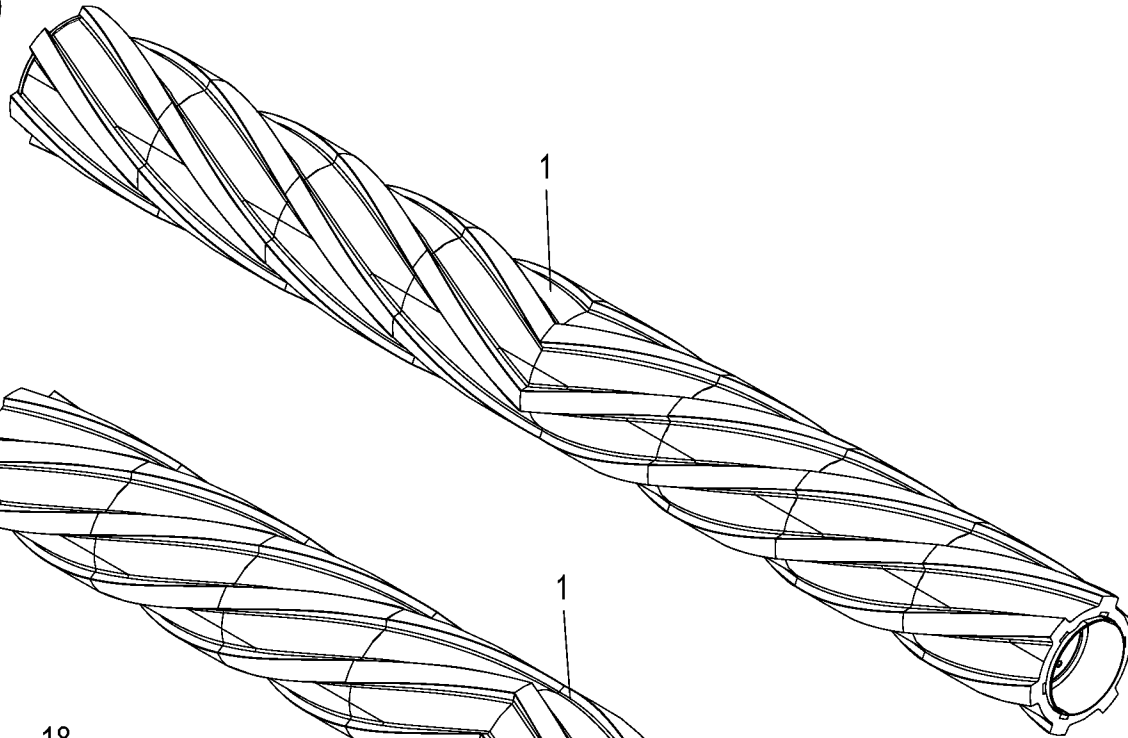
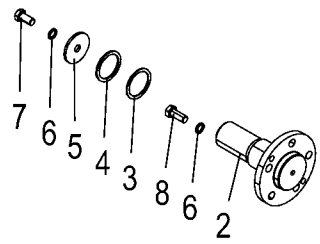




150 050 587 04 / 8.0

150 430 554 04

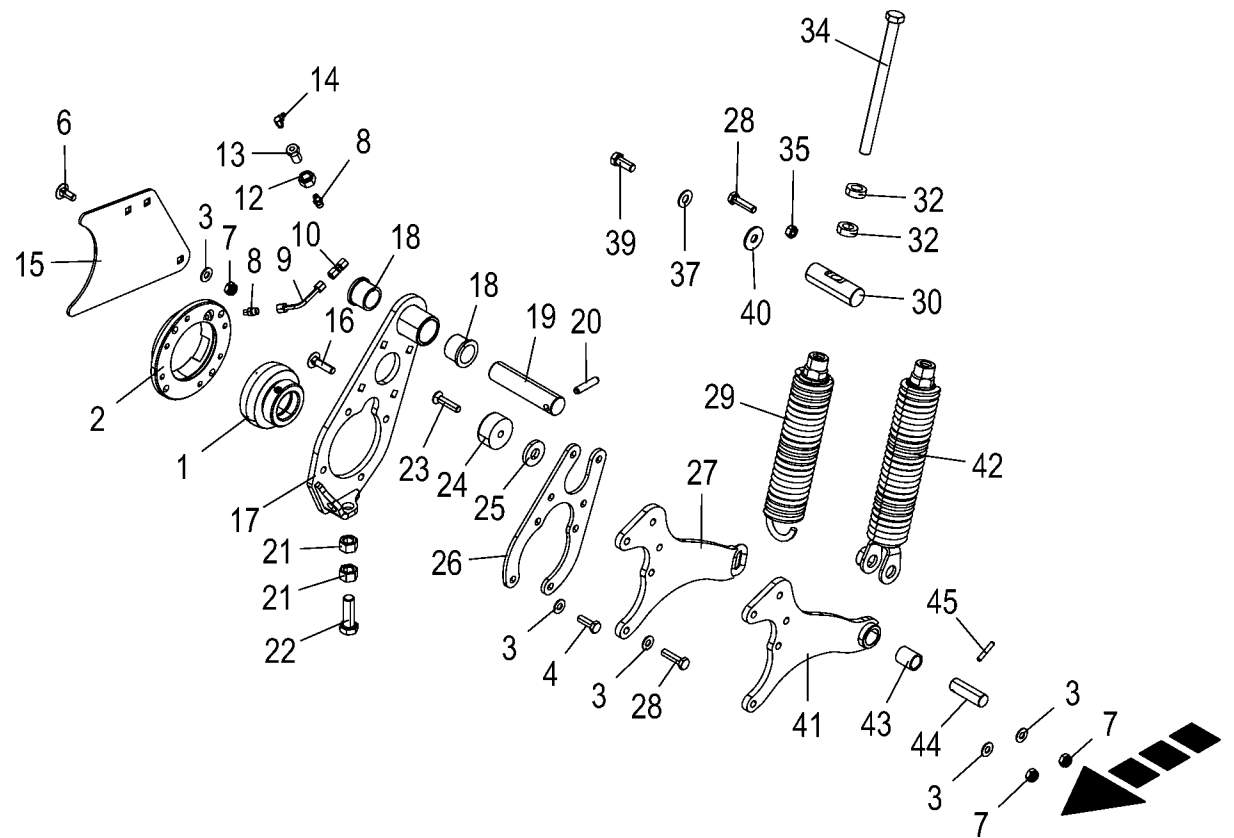
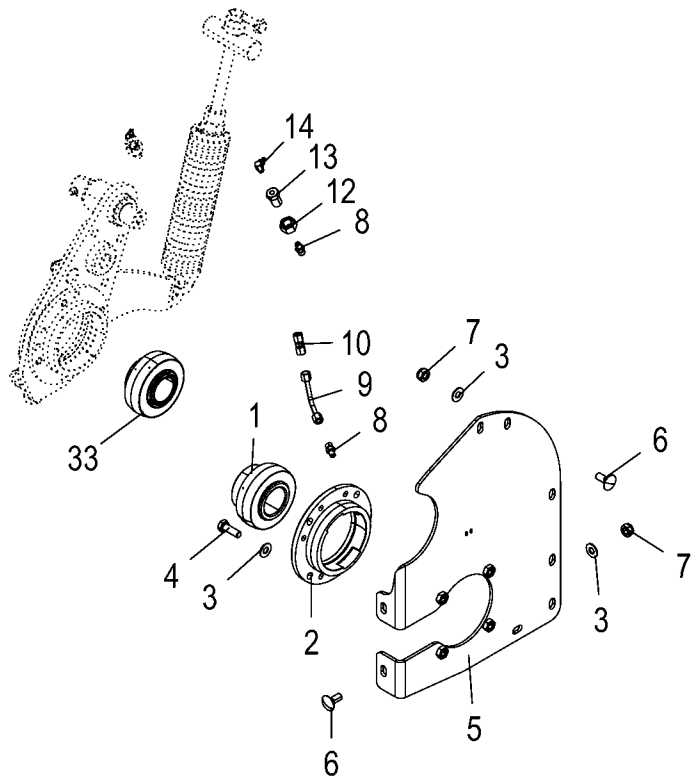




150 050 587 04 / 9.0

150 444 687 03

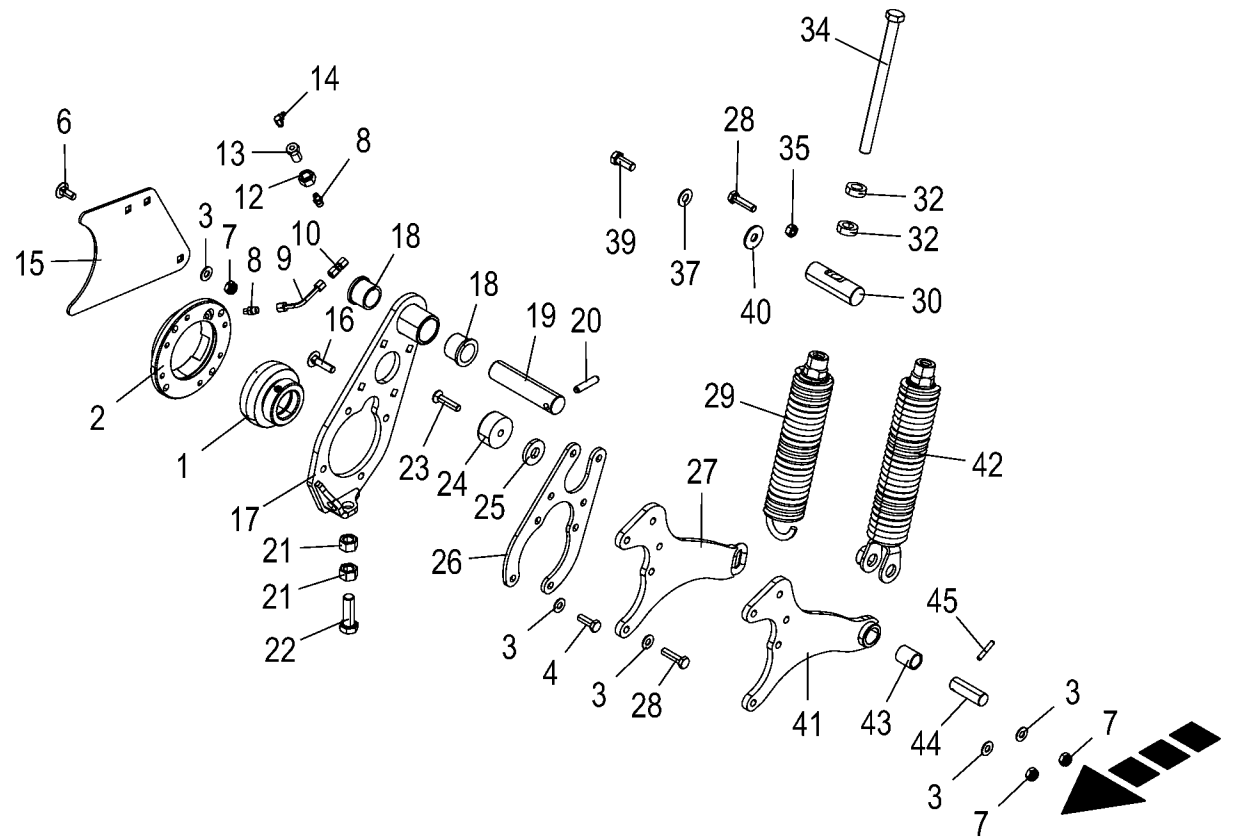
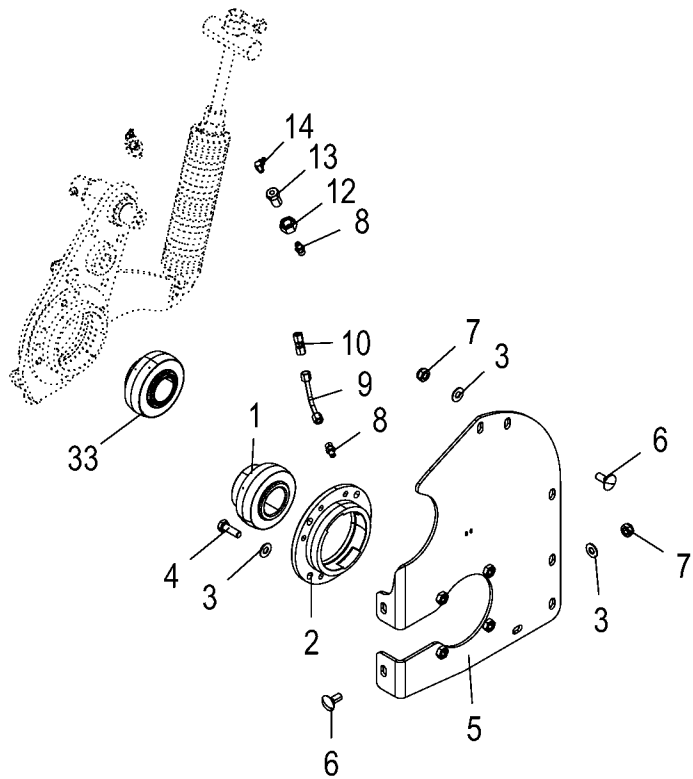




150 050 587 04 / 10.0

150 430 603 05

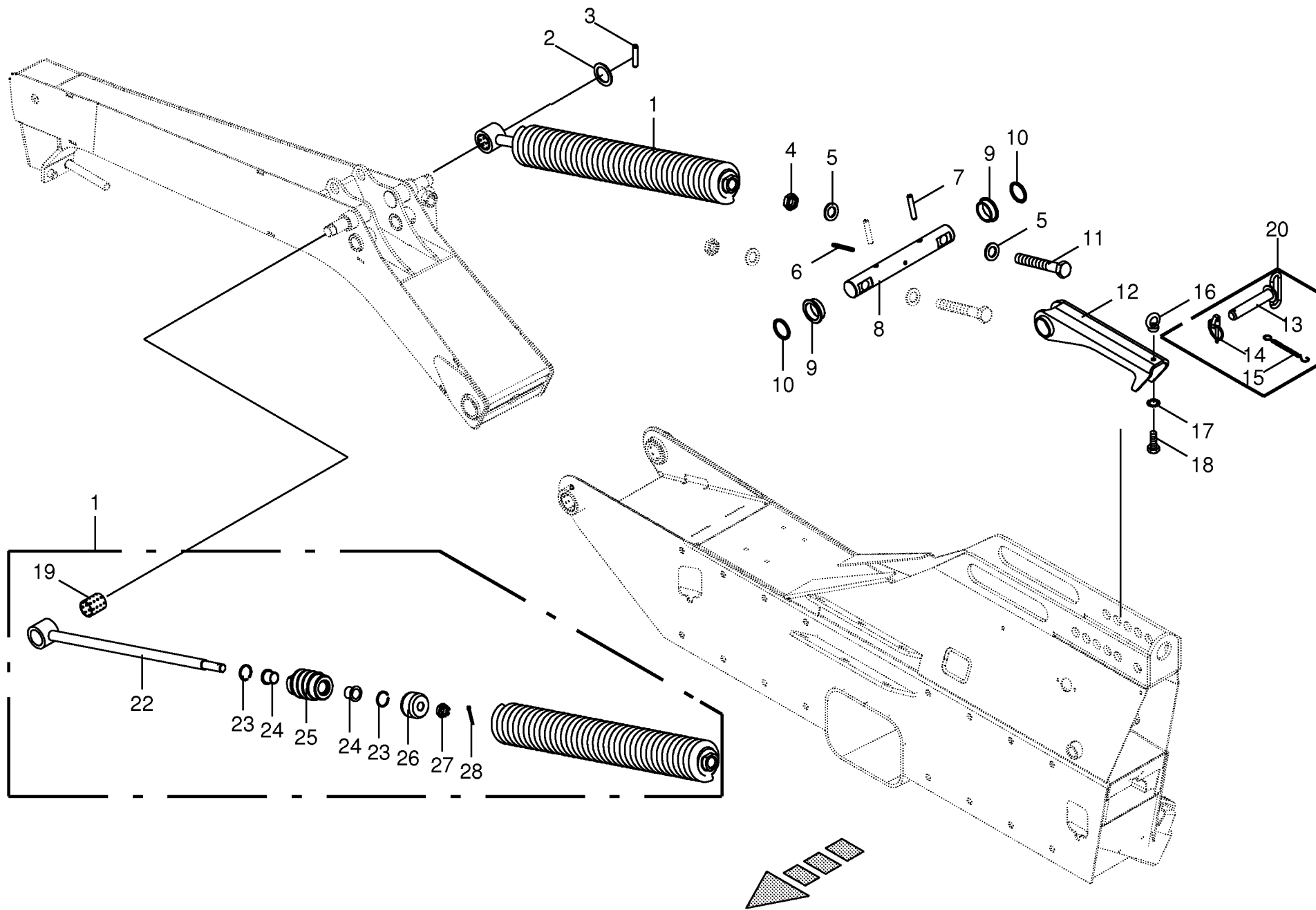
Lagerung - Walze Bearing - roller Palier - rouleau					930001 -	E C R 2 8 0 C V	E C R 2 8 0 C R	E C R 3 2 0 C V	E C R 3 2 0 C R			150 050 587 04 150 430 603 5 10.0
Pos.	ID-Nr.	Benennung	Description	Description	Masch.-Nr-							Bemerkung/Remarks/Remarque
1	90 002 591 0	Lagereinsatz 45x100x58,7 C	Bearing insert 45x100x58,7 3	Logement de palier 45x100x58, 7 3			2		2			
2	20 036 107 0	Flanschlagergehäuse 100mm 10-Loch	Flange bearing housing 100mm 10 holes	Corps de palier à bride 100mm 10 trous			3		3			
3	00 909 909 1	Sperrkantscheibe	Detent edged washer	Disque à bord d'arrêt			x		x			SKM 10
4	00 900 637 0	6kt-Schraube	Hex head bolt	Boulon tête hex			x		x			M 10 X 30
5	20 036 079 1	Lagerhalter rechts	Bearing holder rh.	Support du palier droit			1		1			
6	00 904 850 1	Flachrundschrabe	Coach bolt	Vis a tête bombée			x		x			M 10 X 25
7	00 908 758 0	Sicherungsmutter	Locknut	Écrou hex			x		x			M 10
8	00 920 920 1	Einschraubstutzen	Male connector	Raccord filet			6		6			LL M 8 X 1 Keg.
9	20 038 987 0	Hyd.-Leitung 6 x 1 x 79 1 Bogen	Hydraulic line 6 x 1 x 79 1	Conduite hydraulique 6 x 1 x 79 1			3		3			
10	27 001 282 0	Rohrverbinder	Tube union	Tubulure			3		3			
11	00 938 933 0	Kunststoffrohr mit Fett gefüllt -Id.-Nr.= 1m	Plastic tube filled with grease -Id.-no.= 1m	Tube plastique farci avec graisse -Id.-no.= 1m			x		x			6 X 1,5
12	00 908 019 1	6kt-Mutter	Hex nut	Écrou hex			x		x			M 14 X 1,5
13	00 938 515 0	Rohrverbinder	Tube union	Tubulure			3		3			M 14 X 1,5
14	00 919 107 0	Kegelschmiernippel	Grease niple	Graisseur à cone			3		3			CM 8 X 1
15	20 036 077 0	Abdeckblech innen	Cover plate inside	SUPPORT			1		1			
16	00 904 755 2	Flachrundschrabe	Coach bolt	Vis a tête bombée			x		x			M 10 X 40
17	20 036 279 0	Schwinge CR mit Buchsen	Rocker arm CR mit bushings	Balancier avec douilles et			2		2			
18	90 002 321 0	Bundbuchse 30x38/44x30	Collar bushing 30x38/44x30	graisseurs Douille à collerette 30x38/ 44x30			4		4			
19	20 036 096 0	Bolzen 30 X 132 Zn8	Bolt 30 X 132 A3G	axe 40 x 171			2		2			
20	00 912 538 0	Spannstift	Roll pin	Goupille de serrage			2		2			10 X 45
21	00 908 220 0	6kt-Mutter	Hex nut	Écrou hex			x		x			M 16
22	00 900 677 0	6kt-Schraube	Hex head bolt	Boulon tête hex			x		x			M 16 X 50
23	90 001 689 0	Senkschraube	Countersunk screw	Vis à tête fraisée			x		x			M 10 X 45 -10.9
24	20 032 550 0	Gleitstück	Slide piece	Piece coulissante			2		2			Rd. 50 X 25
25	00 910 362 0	Scheibe	Washer	Rondelle			x		x			17 X 40 X 6
26	20 036 104 0	Zwischenblech	Intermediate plate	SUPPORT			2		2			
27	20 036 141 1	Federhalter		Support de ressort			2		2			
28	00 901 431 0	6kt-Schraube	Hex head bolt	Boulon tête hex			x		x			M 10 X 40
29	20 036 363 0	Zugfeder m. Gew.-Stück 265 lg.	SPRING 400 LG	Ressort de traction+pièce filetée 265lg.			2		2			
30	20 036 093 0	Bolzen 30 X 95 Zn8	Bolt 30 x 95 A3G	PALIER			2		2			
32	20 036 097 0	Ring 17 x 30 x 10 Zn8	Ring 17 x 30 x 10 A3G	Bague 17 x 30 x 10 A3G			4		4			
33	90 002 292 0	Lagereinsatz 40x100x50	Bearing insert 40x100x50	Logement de palier 40x100x50			2		2			
34	90 000 130 0	6kt-Schraube	Hex head bolt	Boulon tête hex			x		x			M 16 X 220



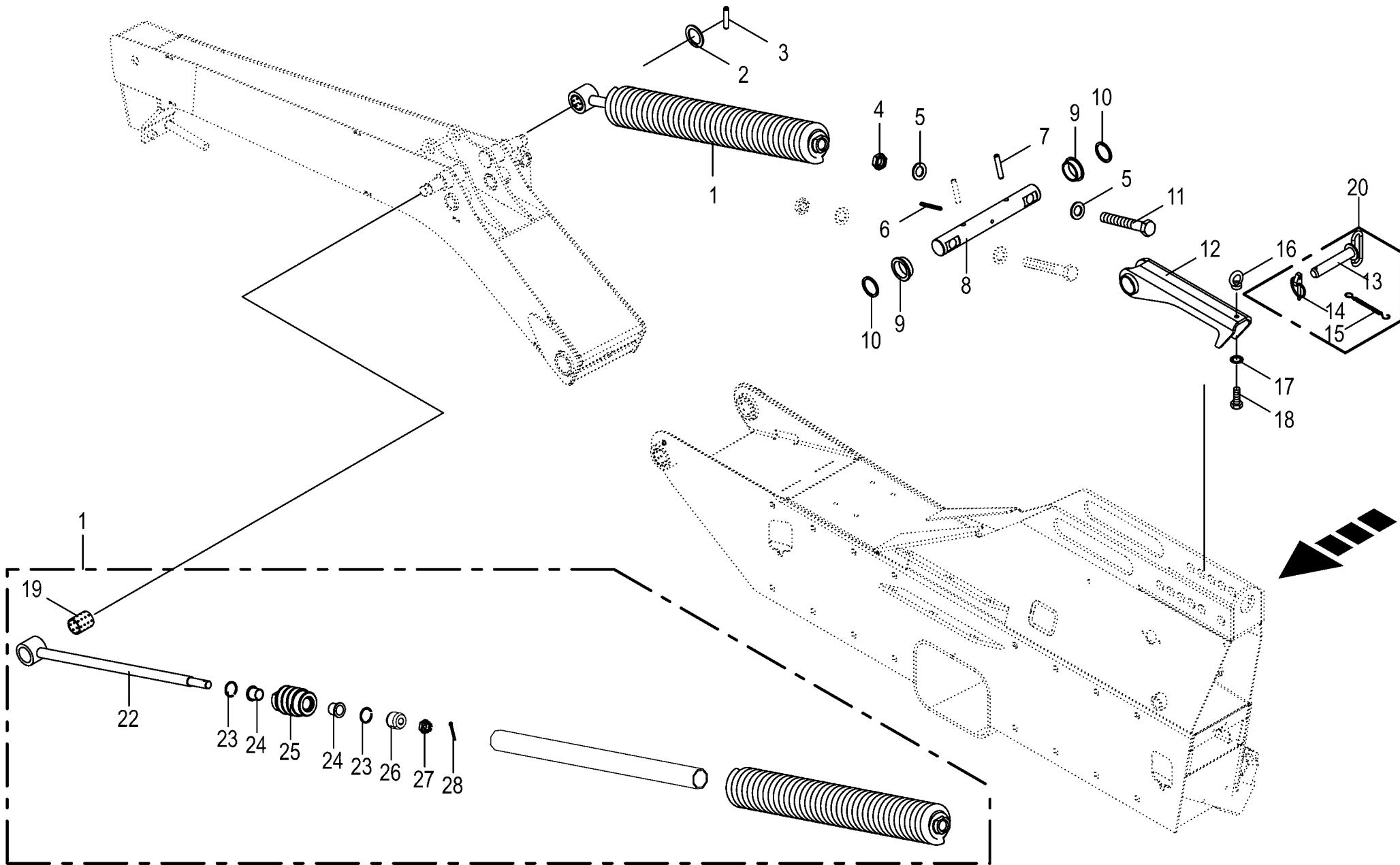
150 050 587 04 / 10.0

150 430 603 05

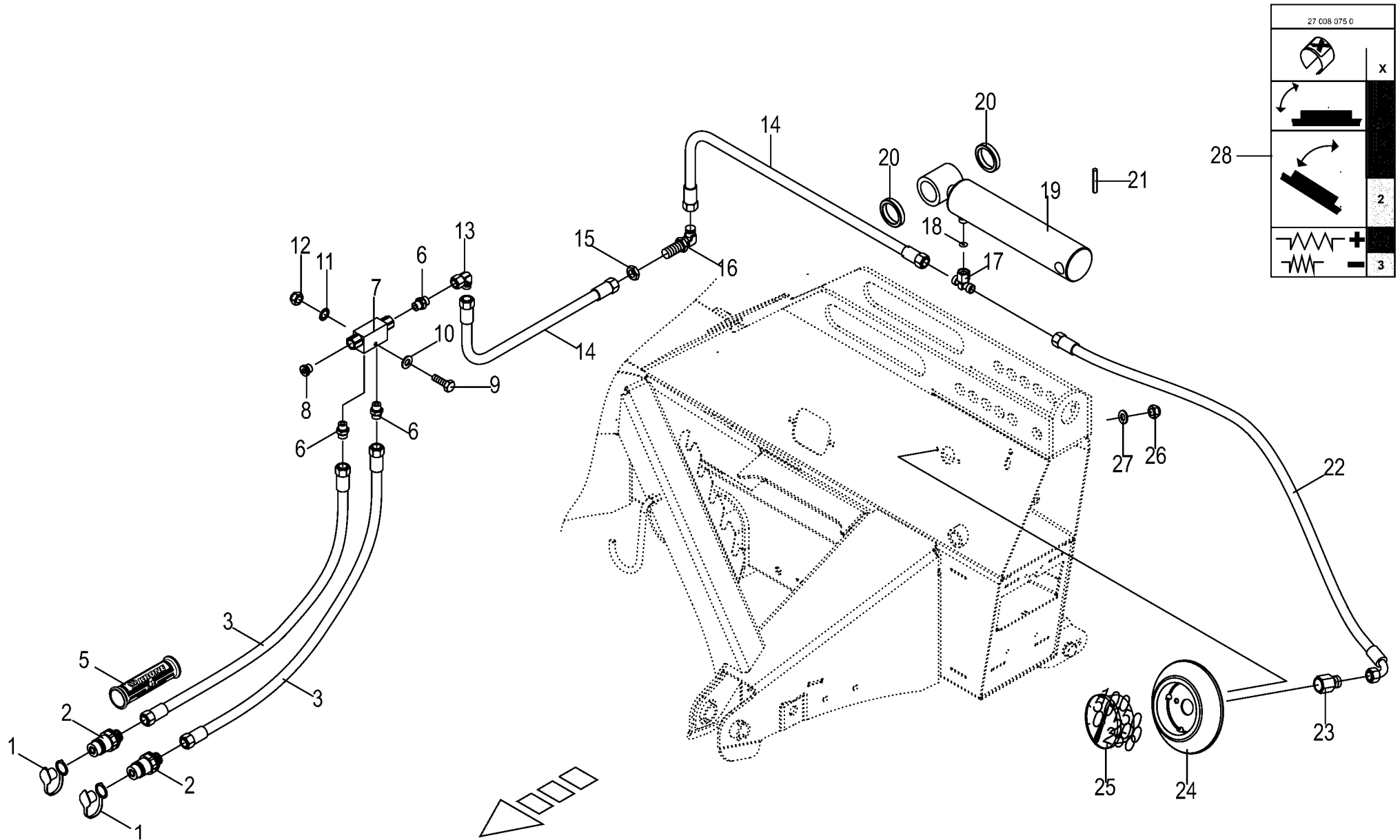




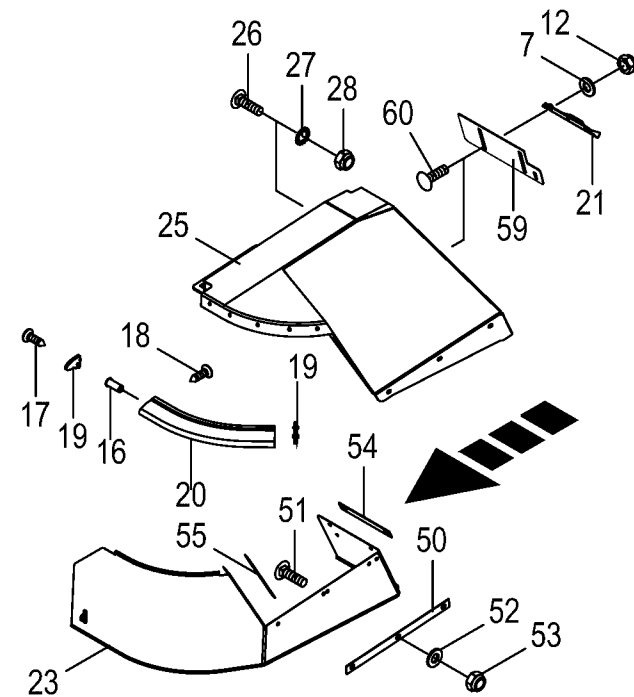
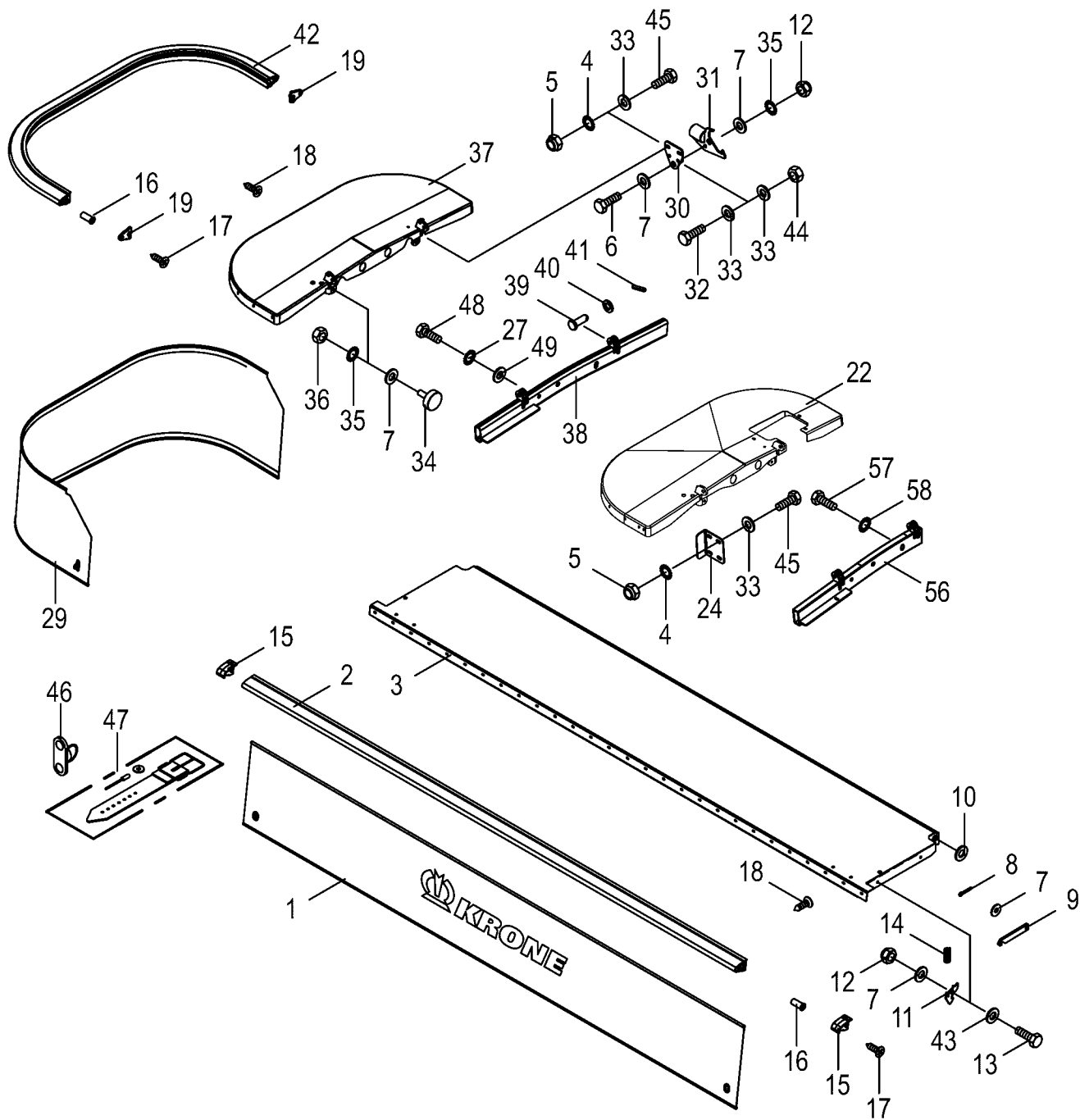








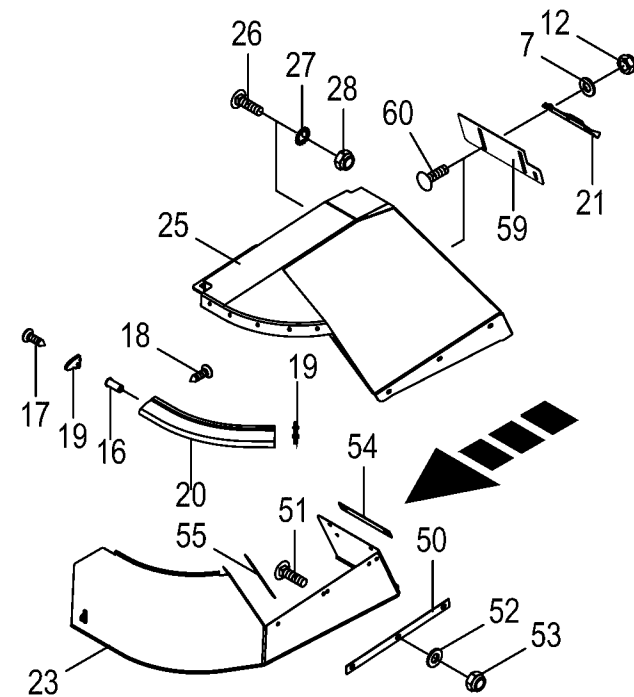
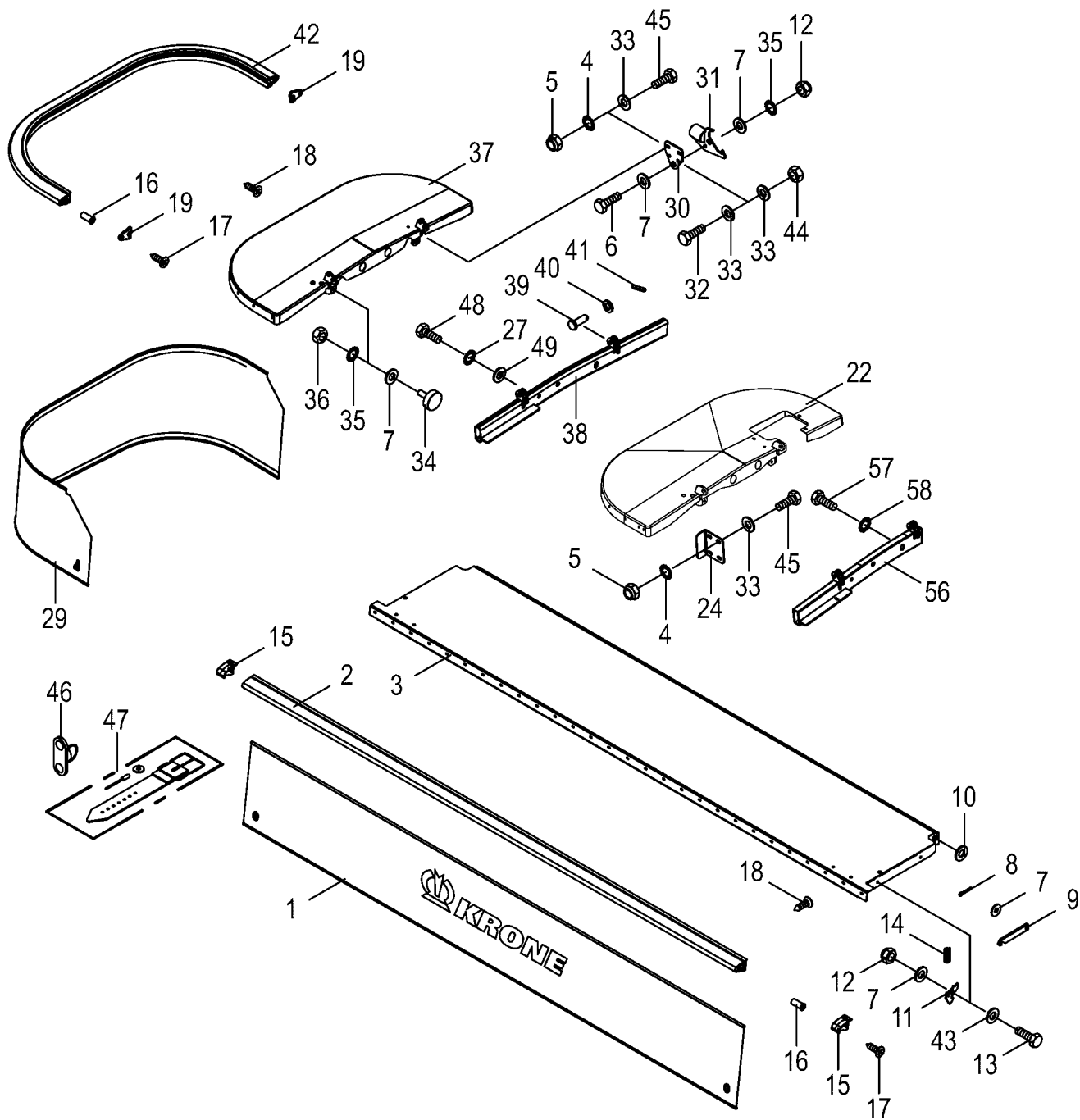




150 050 587 04 / 13.0

150 391 740 10

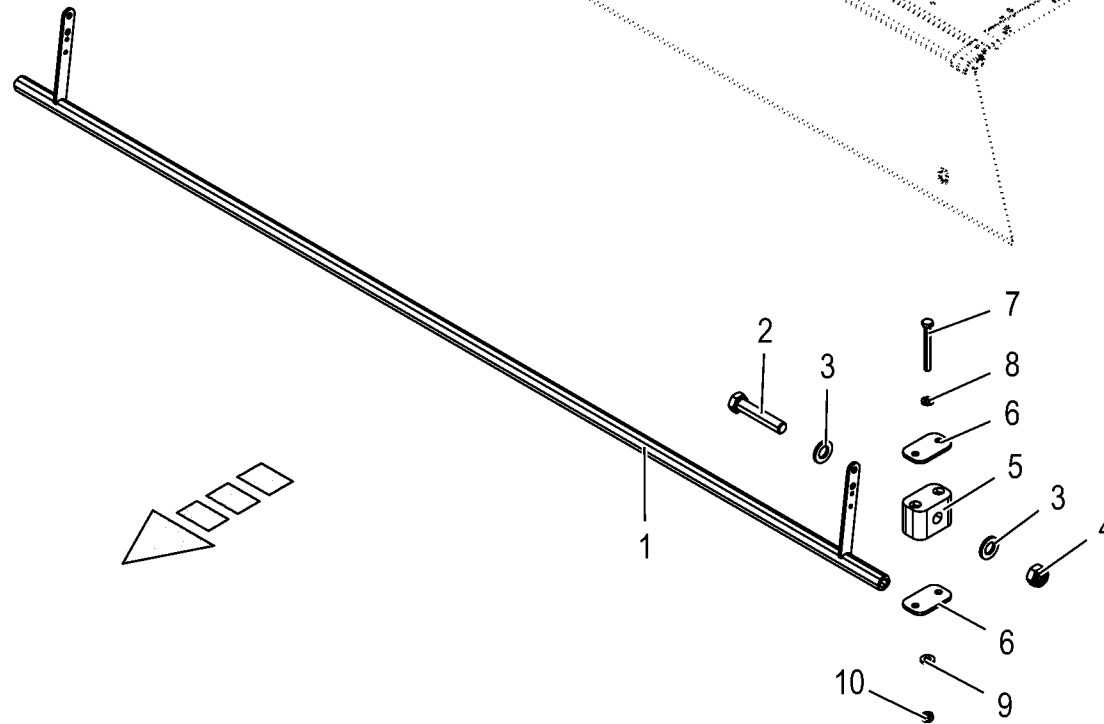
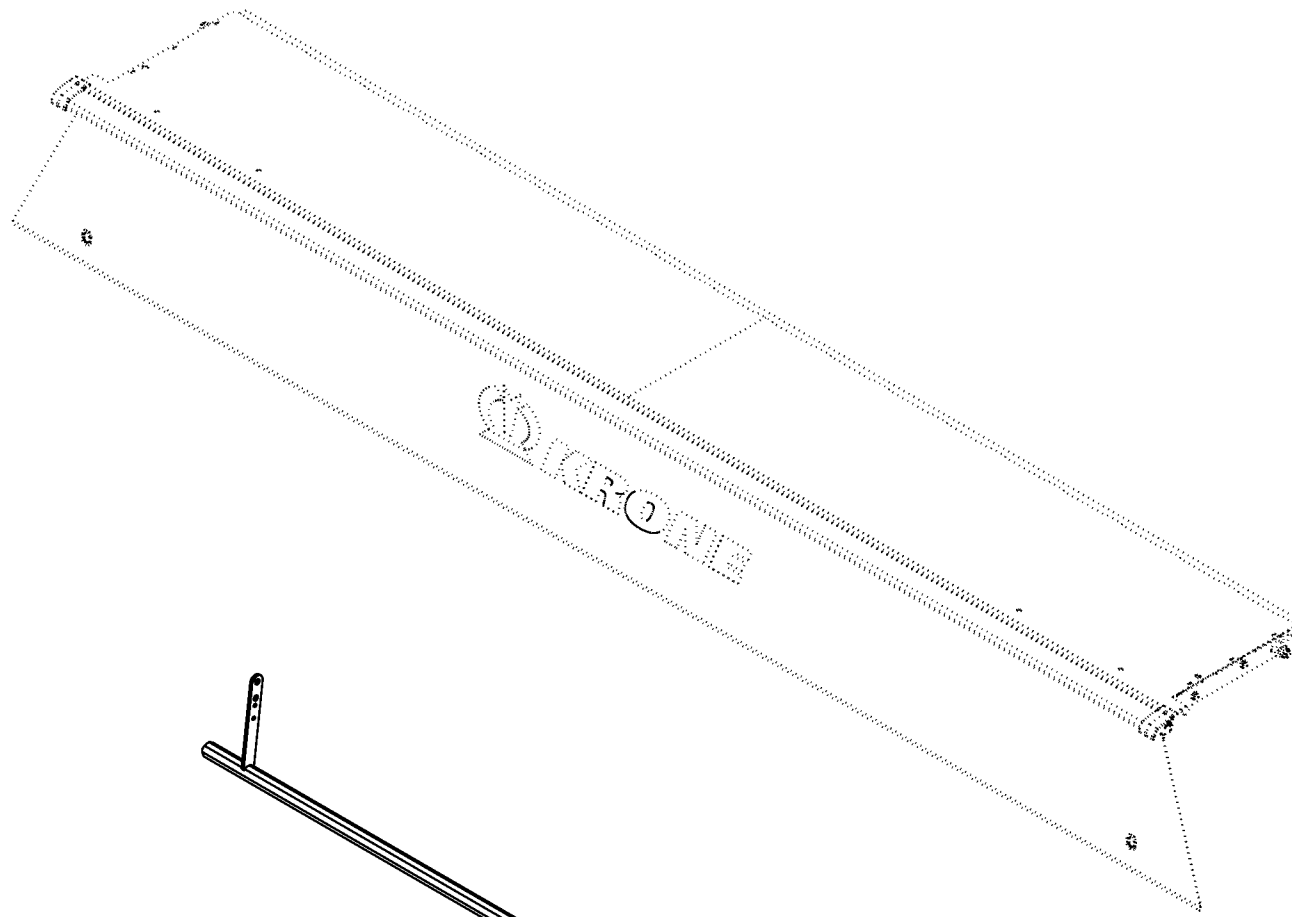
<b>Schutze Guard Protecteurs</b>					930001 -	E C R 2 8 0 C V	E C R 2 8 0 C R	E C R 3 2 0 C V	E C R 3 2 0 C R			<b>150 050 587 04</b>
												150 391 740 10 <b>13.0</b>
Pos.	ID-Nr.	Benennung	Description	Description	Masch.-Nr-							Bemerkung/Remarks/Remarque
1	20 033 891 0	Schutztuch -vorn	Protecting skirt -front	Toile de protection -devant		1	1					
	20 035 075 0	Schutztuch -vorn	Protecting skirt -front	Toile de protection -devant				1	1			
2	20 033 890 0	Schutzprofil -vorn	Protective profile -front	Tube de protection -devant		1						
	20 039 313 0	Schutzprofil vorne	Protective profile front	Tube de protection avant			1					
3	20 035 074 0	Schutzprofil -vorn	Protective profile -front	Tube de protection -devant				1	1			
	20 038 061 0	Frontschutz	Front guard	Protection frontale		1						
	20 037 652 0	Frontschutz	Front guard	Protection frontale			1					
	20 037 247 1	Frontschutz	Front guard	Protection avant				1	1			
4	00 909 909 1	Sperrkantscheibe	Detent edged washer	Disque à bord d'arrêt		x	x	x	x			SKM 10
5	00 908 758 0	Sicherungsmutter	Locknut	Écrou hex		x	x	x	x			M 10
6	00 901 048 1	6kt-Schraube	Hex head bolt	Boulon tête hex		x	x	x	x			M 8 X 65
7	00 910 603 0	Scheibe	Washer	Rondelle		x	x	x	x			8,4 X 24 X 2
8	00 912 063 1	Splint	Cotter pin	Goupille fendue		1	1	1	1			4 X 20
9	20 036 787 0	Stütze	Support	Supporteur		1	1	1	1			
10	00 910 367 0	Scheibe	Washer	Rondelle		x	x	x	x			25 X 44 X 4
11	20 034 865 0	Klinke	Ratchet	Béquille		1	1	1	1			
12	00 908 706 0	Sicherungsmutter	Locknut	Écrou hex		x	x	x	x			M 8
13	00 900 617 0	6kt-Schraube	Hex head bolt	Boulon tête hex		x	x	x	x			M 8 X 30
14	00 274 949 0	Druckfeder	Pressure spring	Ressort de pression		1	1	1	1			1,6 X 13,4 X 40
15	20 032 985 0	Abdeckkappe	Cover cap	Bonnet de recouvrement		2	2	2	2			
16	90 001 614 0	Dübel	Dowel	Goujon		6	6	6	6			4,0 - 4,5
17	90 001 611 0	Blechschaube	Self-tapping screw	Vis autoaraudeuse		x	x	x	x			4,2 X 25
18	90 001 692 0	Blechschaube	Self-tapping screw	Vis autoaraudeuse		x	x	x	x			6,5 X 28
19	20 032 986 0	Abdeckkappe	Cover cap	Bonnet de recouvrement		4	4	4	4			
20	20 036 473 0	Schutzprofil f. Innenschutz Gummi	Prot. profile f. inner guard rubber	Tube de prot. p. prot. int. caout.		1	1	1	1			
21	20 038 303 0	Abdeckwinkel	Cover angle	Equerre de capotage			1		1			
22	20 231 778 0	Außenschutz rechts	Outer guard rh.	Protection latérale droite			1		1			
23	20 230 474 0	Schutztuch kurz innen, rechts	Guard cloth short inside, right	Protection latérale cou. int. dr.		1	1	1	1			
24	20 038 648 1	Abweisblech	Deflector sheet	Défecteur			1		1			
25	20 230 473 1	Seitenschutz kurz innen, rechts	Side guard short inside, right	Protection latérale cou. int. dr.		1	1	1	1			
26	00 904 884 2	Flachrundschaube	Coach bolt	Vis a tête bombée		x	x	x	x			M 12 X 35
27	00 909 910 1	Sperrkantscheibe	Detent edged washer	Disque à bord d'arrêt		x	x	x	x			SKM 12
28	00 908 701 0	Sicherungsmutter	Locknut	Écrou hex		x	x	x	x			M 12
29	20 032 523 1	Schutztuch -rechts	Protecting skirt -right	Toile de protection -droite		1	1	1	1			
30	20 034 142 0	Anbauplatte	Mounting plate	Plaque de montage		1	1	1	1			
31	20 034 141 0	Klinke	Ratchet	Béquille		1	1	1	1			
32	00 900 285 1	6kt-Schraube	Hex head bolt	Boulon tête hex		x	x	x	x			M 10 X 60
33	00 910 414 0	Scheibe	Washer	Rondelle		x	x	x	x			10,5 X 21 X 2



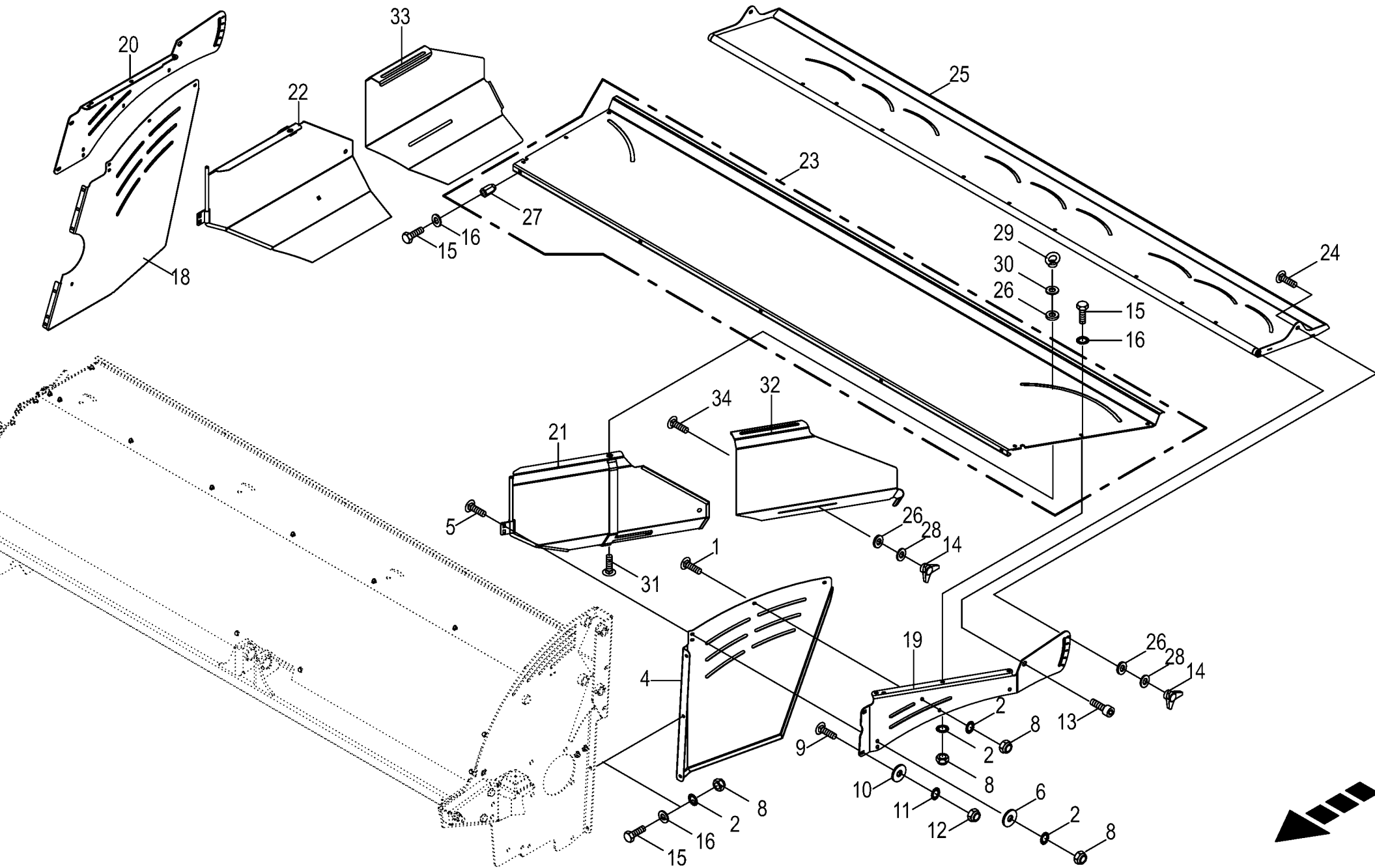
150 050 587 04 / 13.0

150 391 740 10





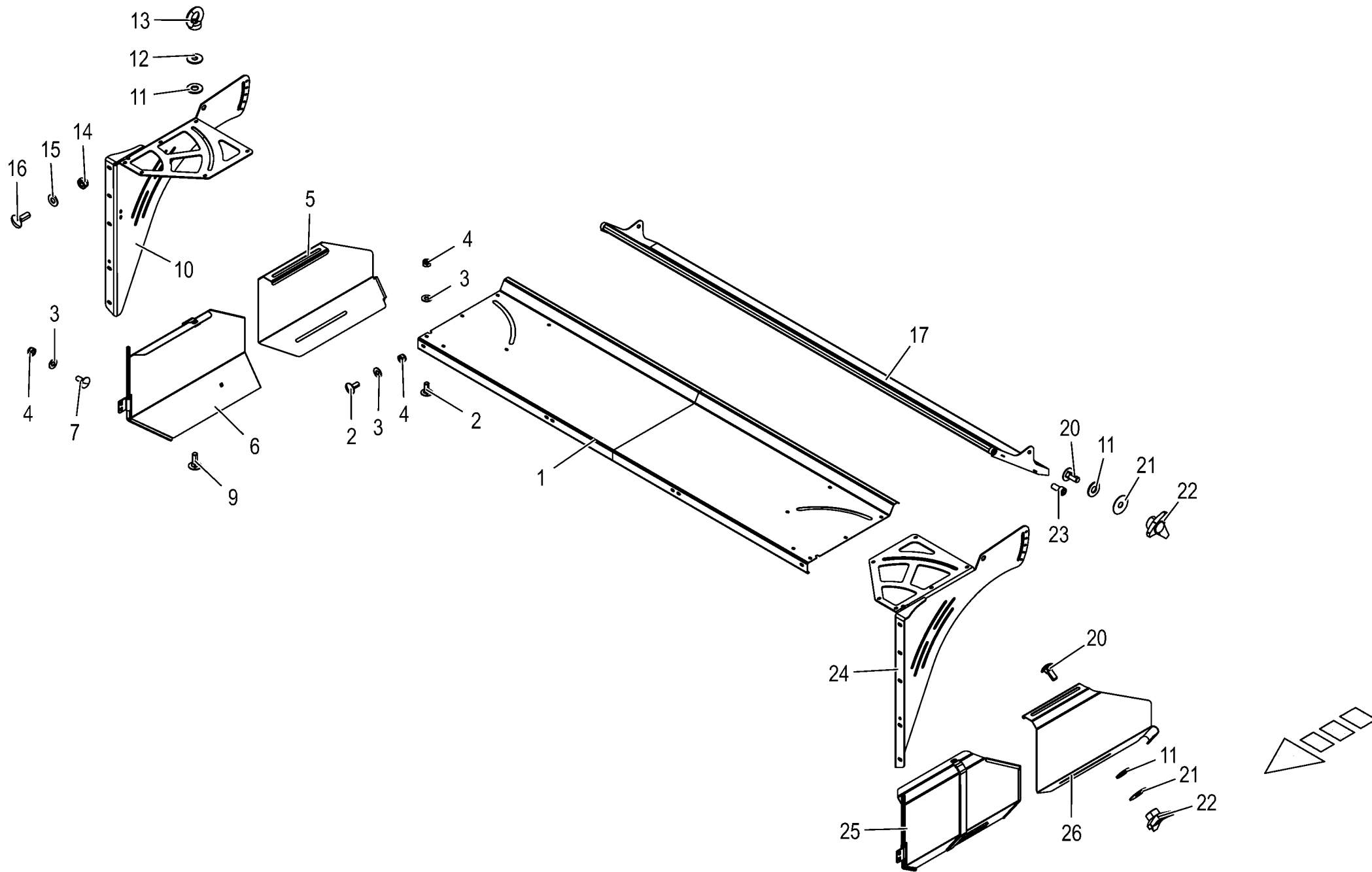




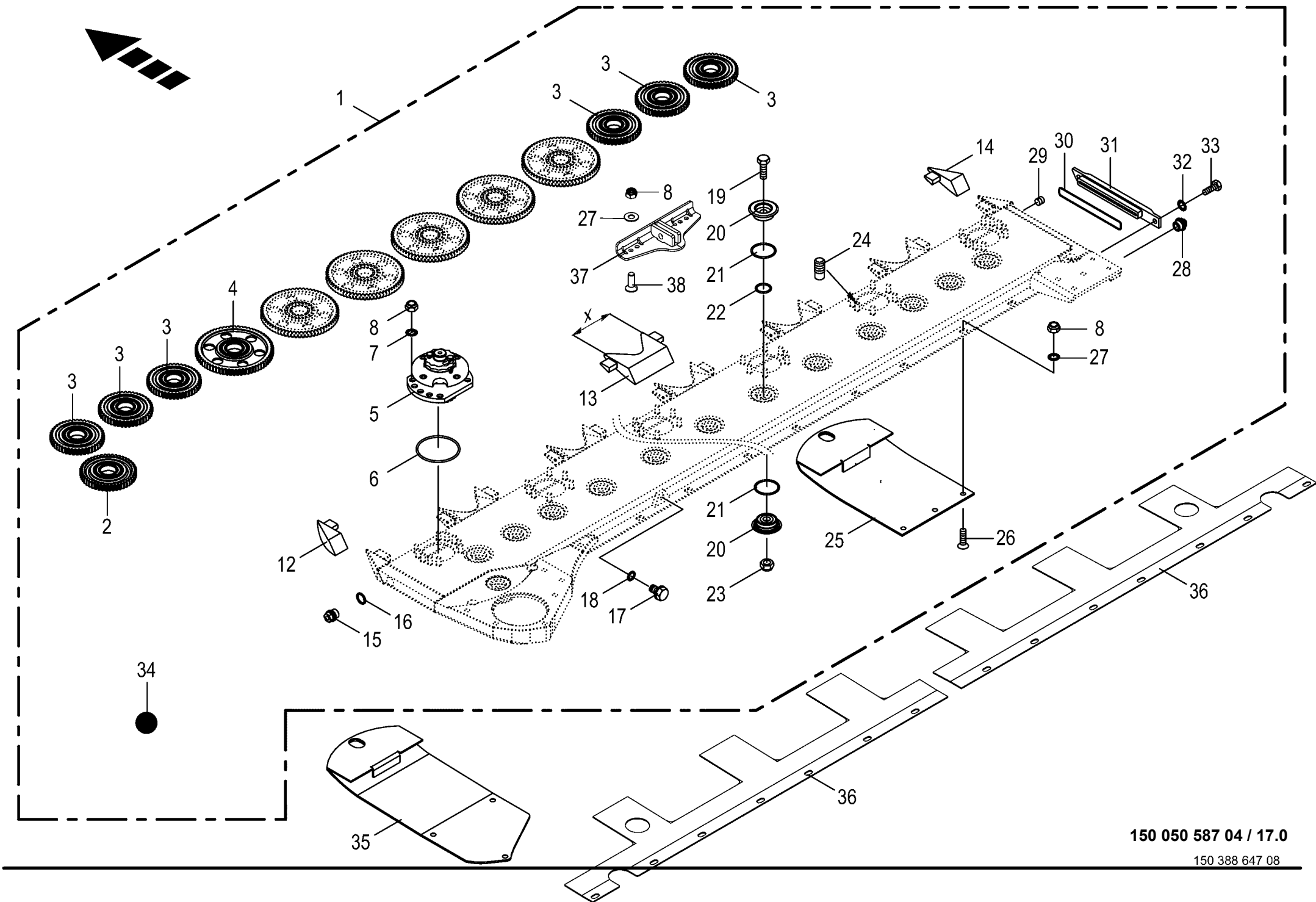
150 050 587 04 / 15.0

150 391 635 05

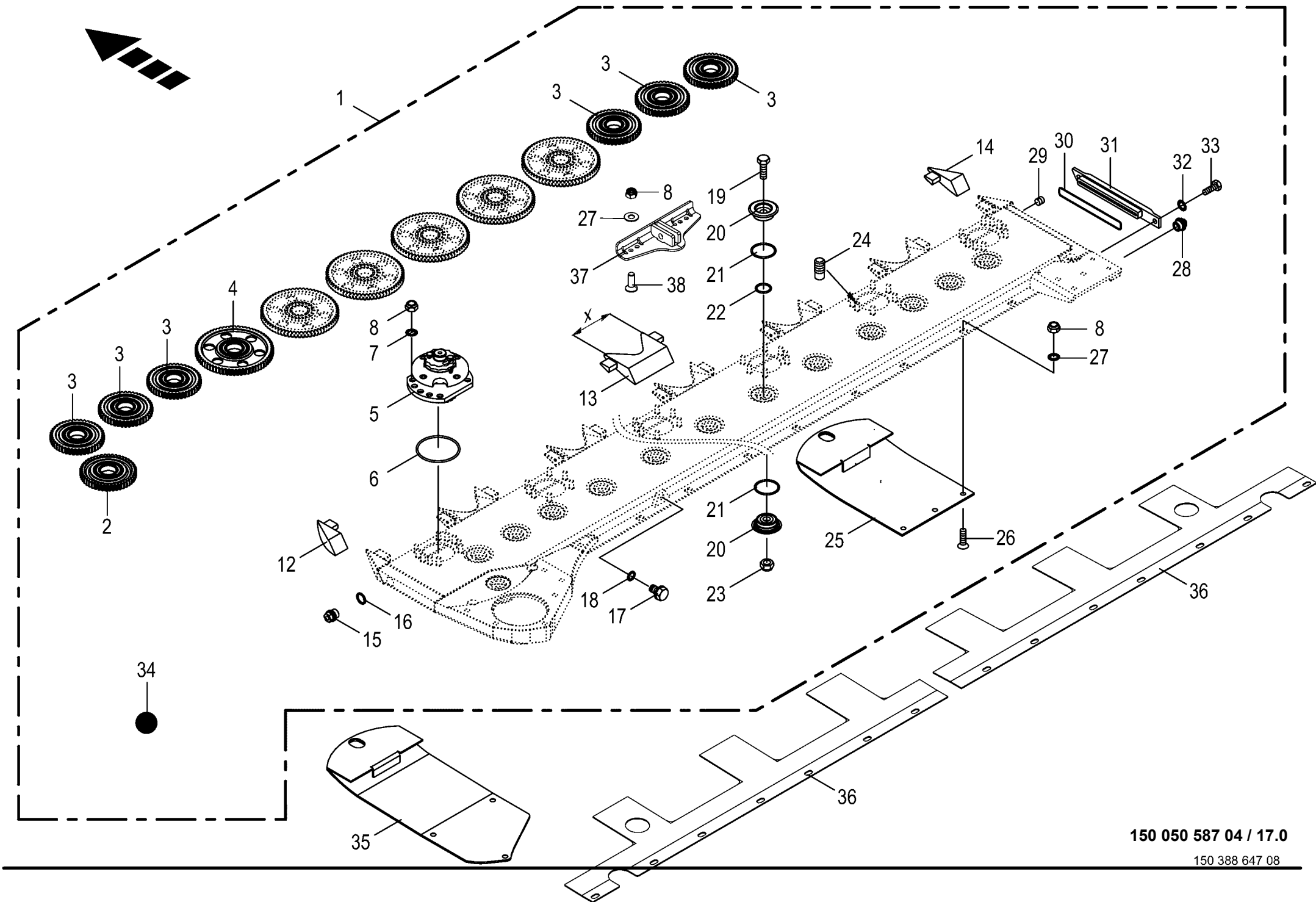




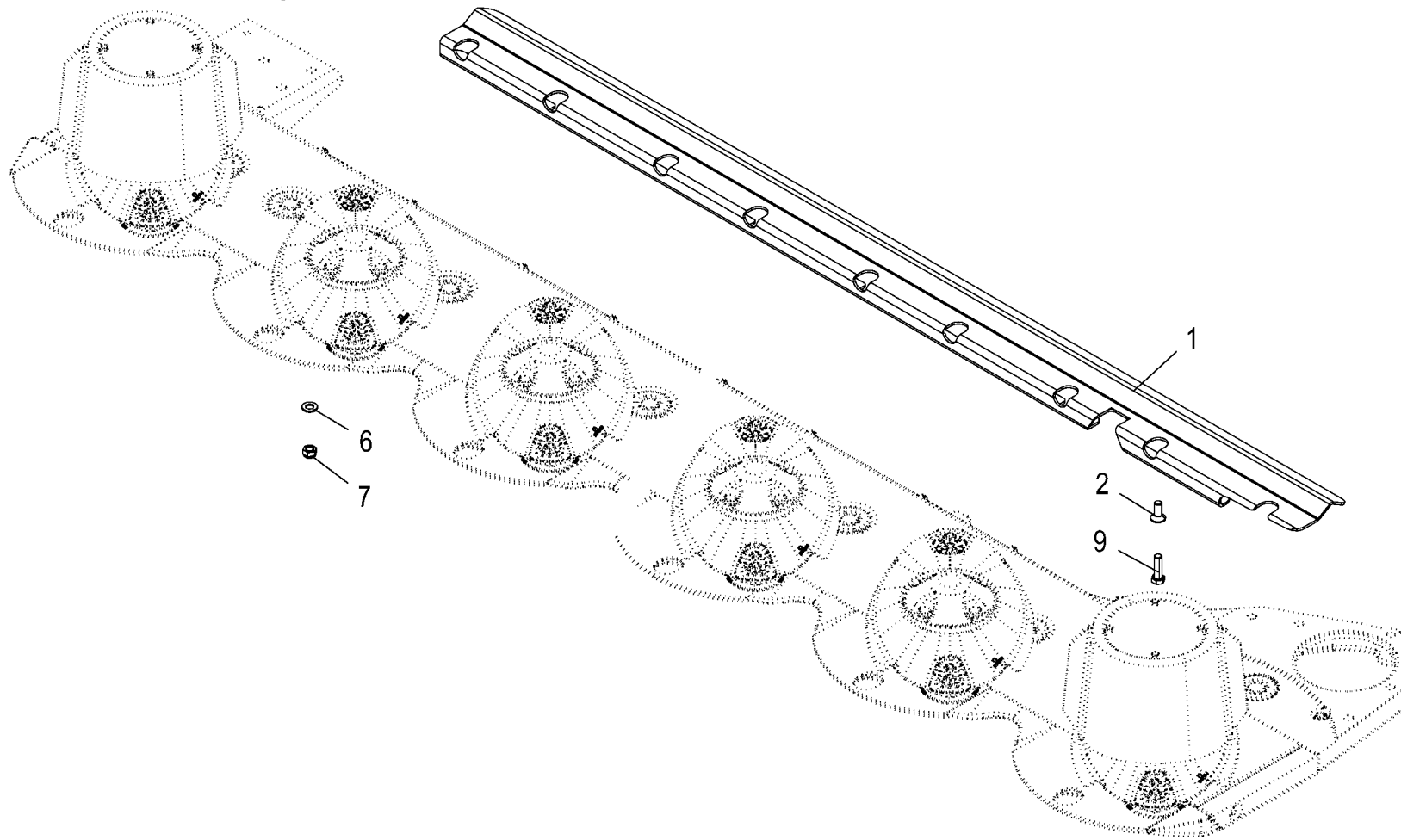
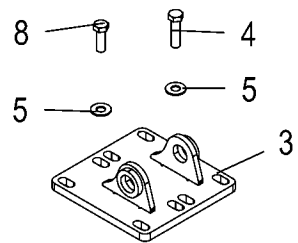




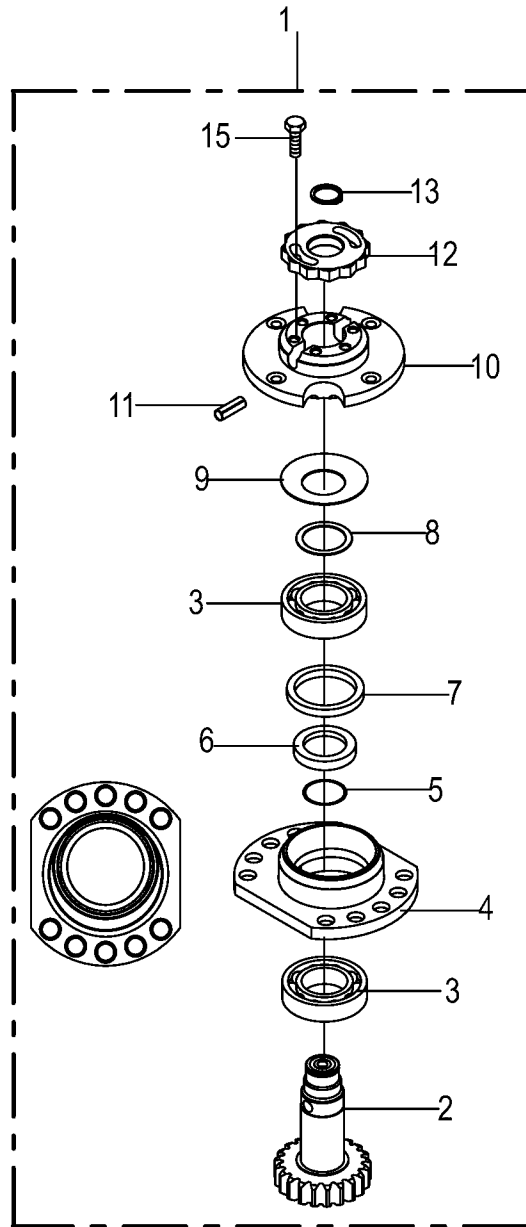
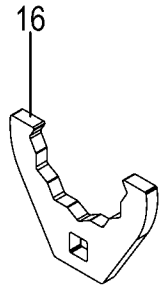
Mähholm - SafeCut INSIDE Cutter bar - SafeCut INSIDE Lamier - SafeCut INSIDE					930001 -	E C R 2 8 0 C V	E C R 2 8 0 C R	E C R 3 2 0 C V	E C R 3 2 0 C R			150 050 587 04 150 388 647 8 17.0
Pos.	ID-Nr.	Benennung	Description	Description	Masch.-Nr-							Bemerkung/Remarks/Remarque
1	20 033 556 0	Mähholm -kpl. -"A"	Cutter bar -cpl. -"A"	Lamier -cpl. -"A"		1	1					
2	20 033 533 0	Mähholm -kpl. -"A"	Cutter bar -cpl. -"A"	Lamier -cpl. -"A"				1	1			
	20 033 196 1	Stirnrad M=3,25 Z=47 mit Lager	Spur wheel M=3.25 Z=47 with bearing	Pignon droit M=3,25 Z=47 avec palier		1	1	1	1			
3	20 033 197 1	Stirnrad M=3,25 Z=45 mit Lager	Spur wheel M=3.25 Z=45 with bearing	Pignon droit M=3,25 Z=45 avec palier		6	6	6	6			
4	00 253 030 0	Stirnrad	Spur gear	Roue d'engrenage		6	6	8	8			Z= 66
5	20 031 128 3	Lagerg. Wechsel Schers. mont. 10	Bear. hous. change sh.prot. ass.	Corps de palier changement 10		3	3	4	4			
	20 031 129 3	Lo. re. Lagerg. Wechsel Schers. mont. 10	10h rh. Bear. hous. change sh.prot. ass.	trous Corps de palier changement 10		3	3	3	3			
6	00 937 576 0	Lo. li. O-Ring	10h lh. O-ring	trous Joint torique		6	6	7	7			89 X 4,5
7	90 000 123 0	Sperrkantscheibe	Detent edged washer	Disque à bord d'arrêt		x	x	x	x			SKK 12
8	00 908 701 0	Sicherungsmutter	Locknut	Écrou hex		x	x	x	x			M 12
12	20 034 818 0	Stosskante -links	Sheet edge -left	Arête du bord à souder -gauche		1	1	1	1			
13	00 253 547 0	Stosskante	Sheet edge	Arête du bord à souder		5	5	6	6			X= 145
14	20 034 817 0	Stosskante -rechts	Sheet edge -right	Arête du bord à souder -droite		1	1	1	1			
15	00 906 010 1	Verschlussschraube	Screw plug	Bouchon fileté		1	1	1	1			M 18 X 1,5
16	00 937 727 0	Dichtring	Gasket ring	Bague d'étanchéité		1	1	1	1			A 18 X 24
17	00 906 007 1	Verschlussschraube	Screw plug	Bouchon fileté		1	1	1	1			M 16 X 1,5
18	00 937 721 0	Dichtring	Gasket ring	Bague d'étanchéité		1	1	1	1			A 16 X 22
19	00 900 335 0	6kt-Schraube	Hex head bolt	Boulon tête hex		x	x	x	x			M 16 X 30
20	00 253 020 1	Klemmtopf	Clamping piece	Pièce de serrage		26	26	30	30			Rd. 65 X 18,5
21	00 937 579 0	O-Ring	O-ring	Joint torique		26	26	30	30			50 X 4
22	90 000 109 0	O-Ring	O-ring	Joint torique		13	13	15	15			30 X 5
23	00 909 611 0	Tensirip Mutter	Self-locking nut	Ecrou autobloquant		x	x	x	x			M 16
24	00 906 404 0	Schweißbolzen	Weld. pin	Boulon soude		48	48	55	55			M 12 X 25
25	00 253 480 1	Gleitkufe	Skid	Lame		6	6	7	7			
26	00 904 062 2	Senkschraube	Countersunkscrew	Vis à tête fraisée		x	x	x	x			M 12 X 25 -10.9
	00 904 071 1	Senkschraube	Countersunkscrew	Vis à tête fraisée		x	x	x	x			M 12 X 50
	00 904 002 2	Senkschraube	Countersunkscrew	Vis à tête fraisée		x	x	x	x			M 12 X 20
27	00 909 910 1	Sperrkantscheibe	Detent edged washer	Disque à bord d'arrêt		x	x	x	x			SKM 12
28	27 008 972 0	Entlüftungsventil	Air bleed valve	Clapet de purge		1	1	1	1			M 18 X 1,5
29	00 906 031 0	Verschlussschraube	Screw plug	Bouchon fileté		1	1	1	1			M 10 X 1
30	00 937 568 0	O-Ring	O-ring	Joint torique		1	1	1	1			151,99 X 3,53
31	00 253 421 4	Deckel	Cover	Couvercle		1	1	1	1			
32	00 909 909 1	Sperrkantscheibe	Detent edged washer	Disque à bord d'arrêt		x	x	x	x			SKM 10
33	00 900 634 0	6kt-Schraube	Hex head bolt	Boulon tête hex		x	x	x	x			M 10 X 20



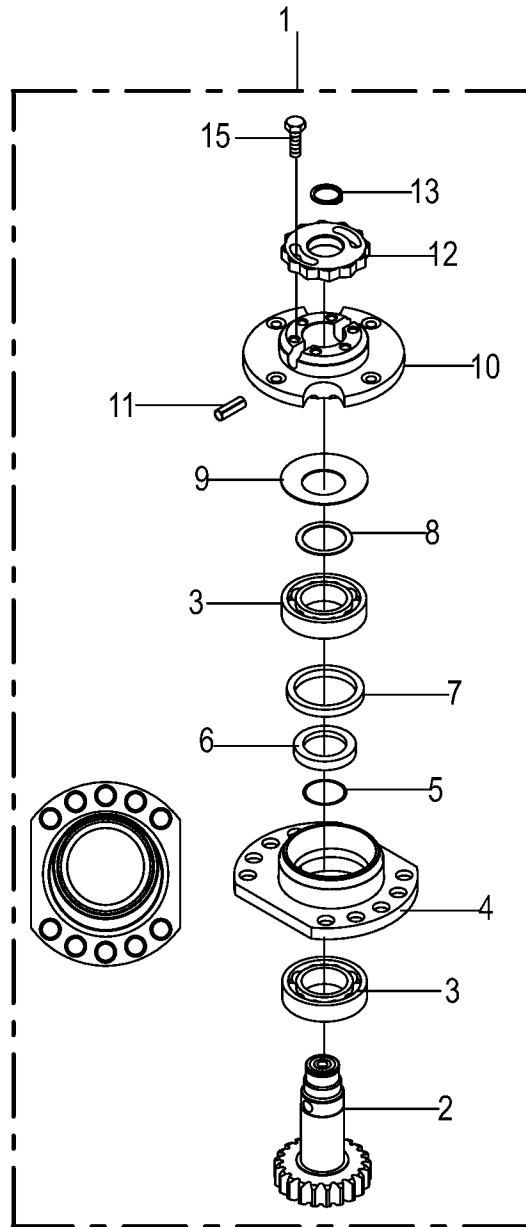
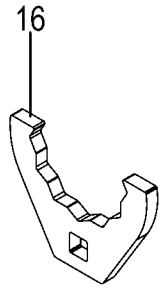




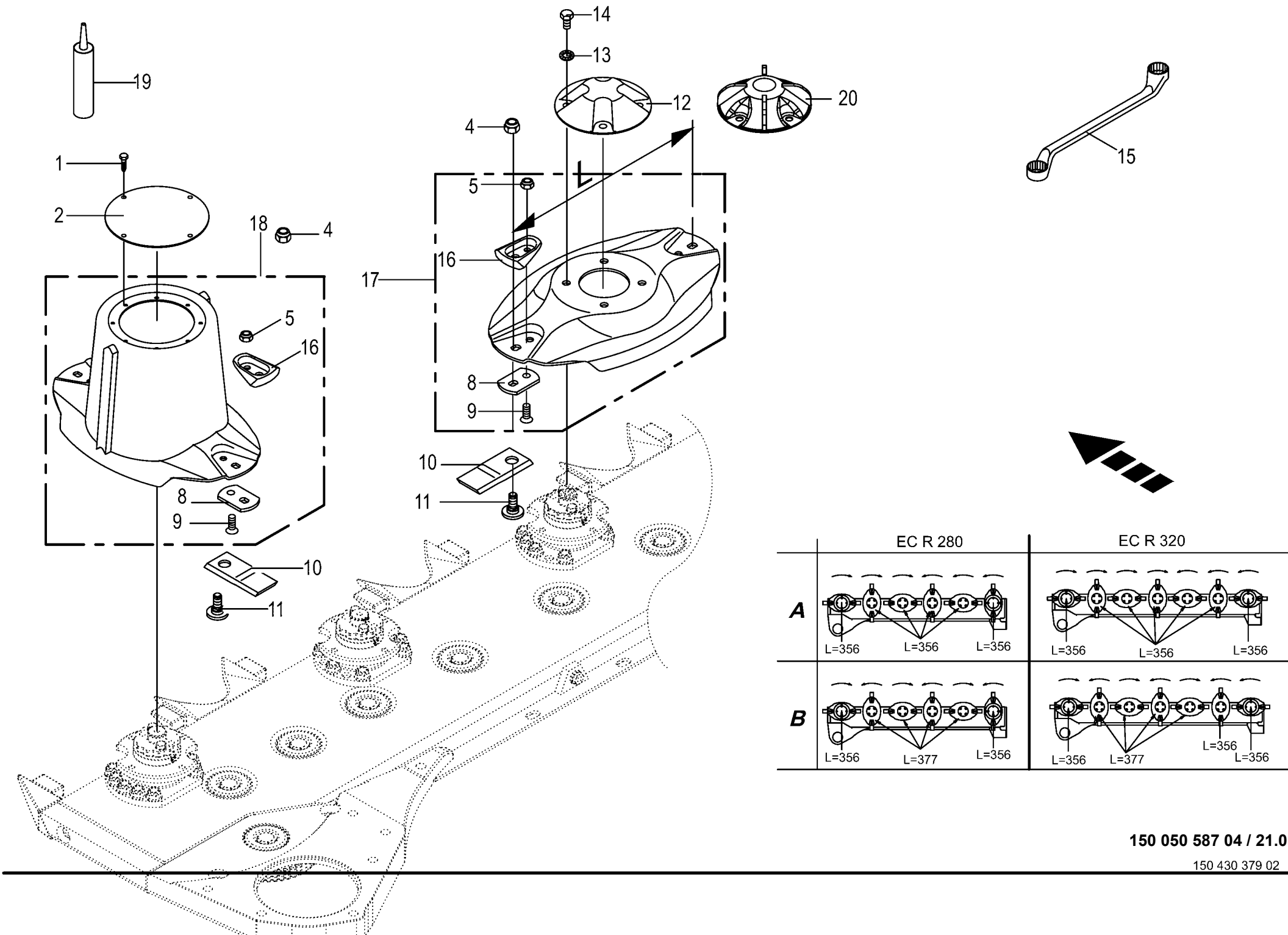








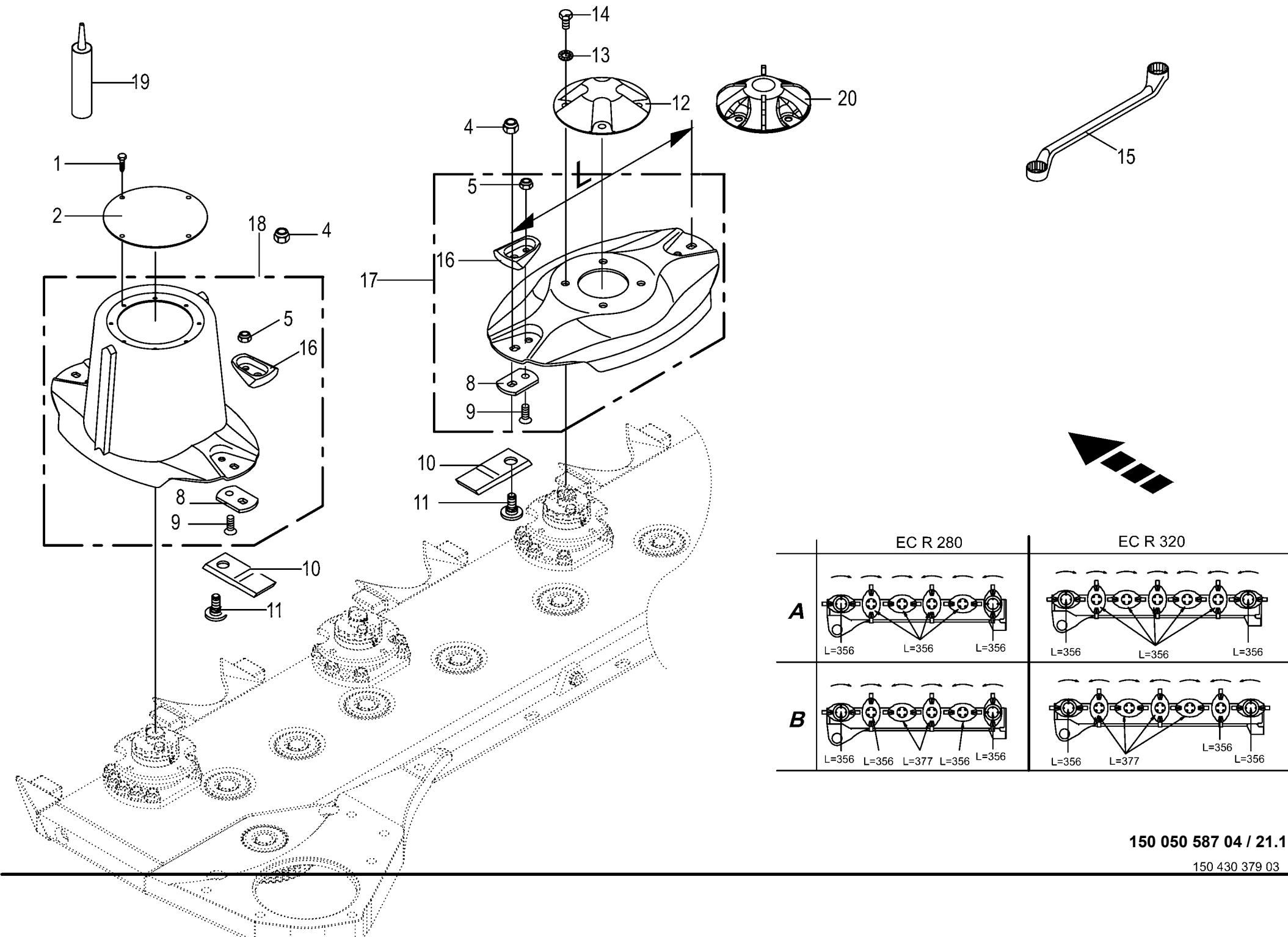




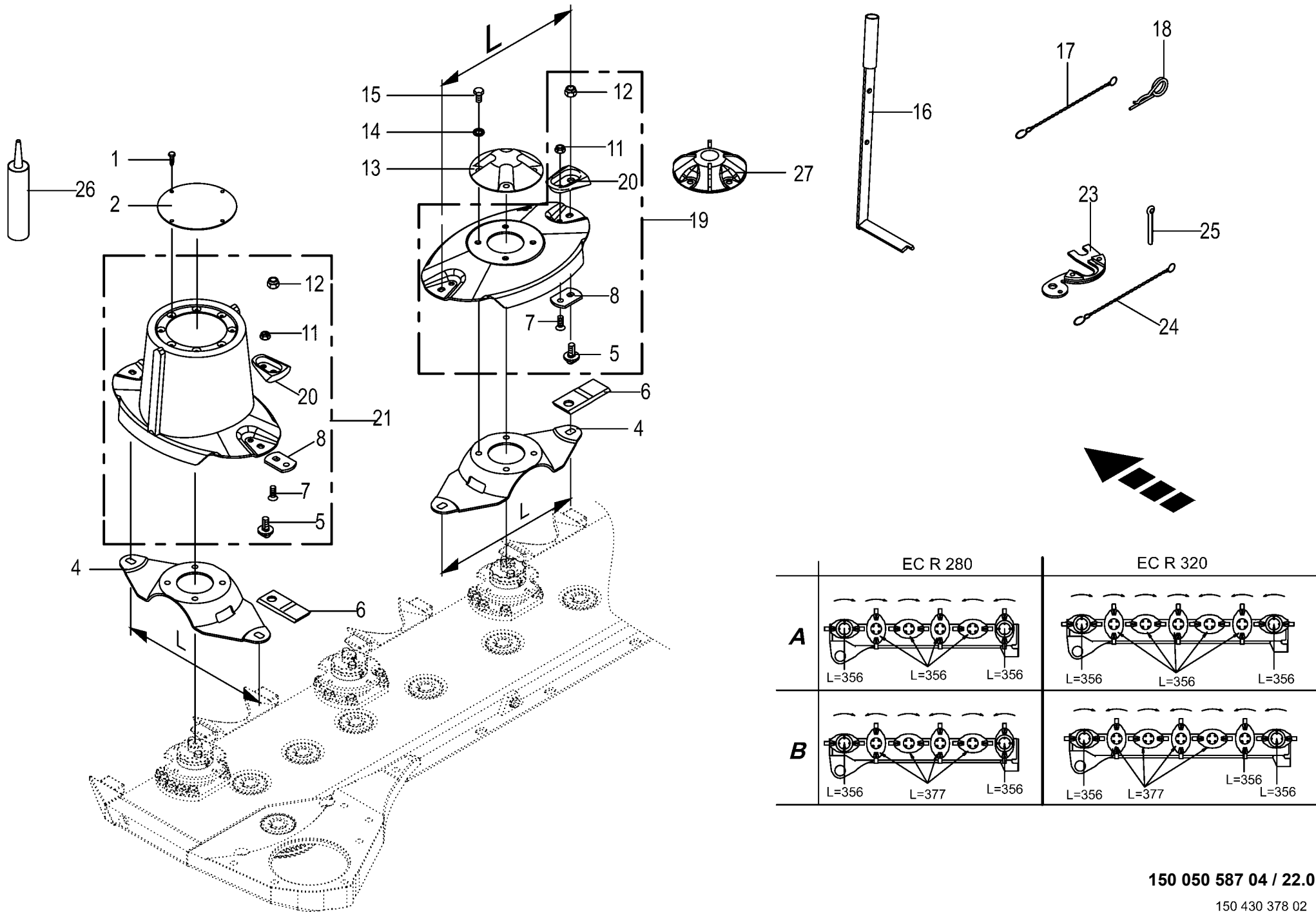
150 050 587 04 / 21.0

150 430 379 02

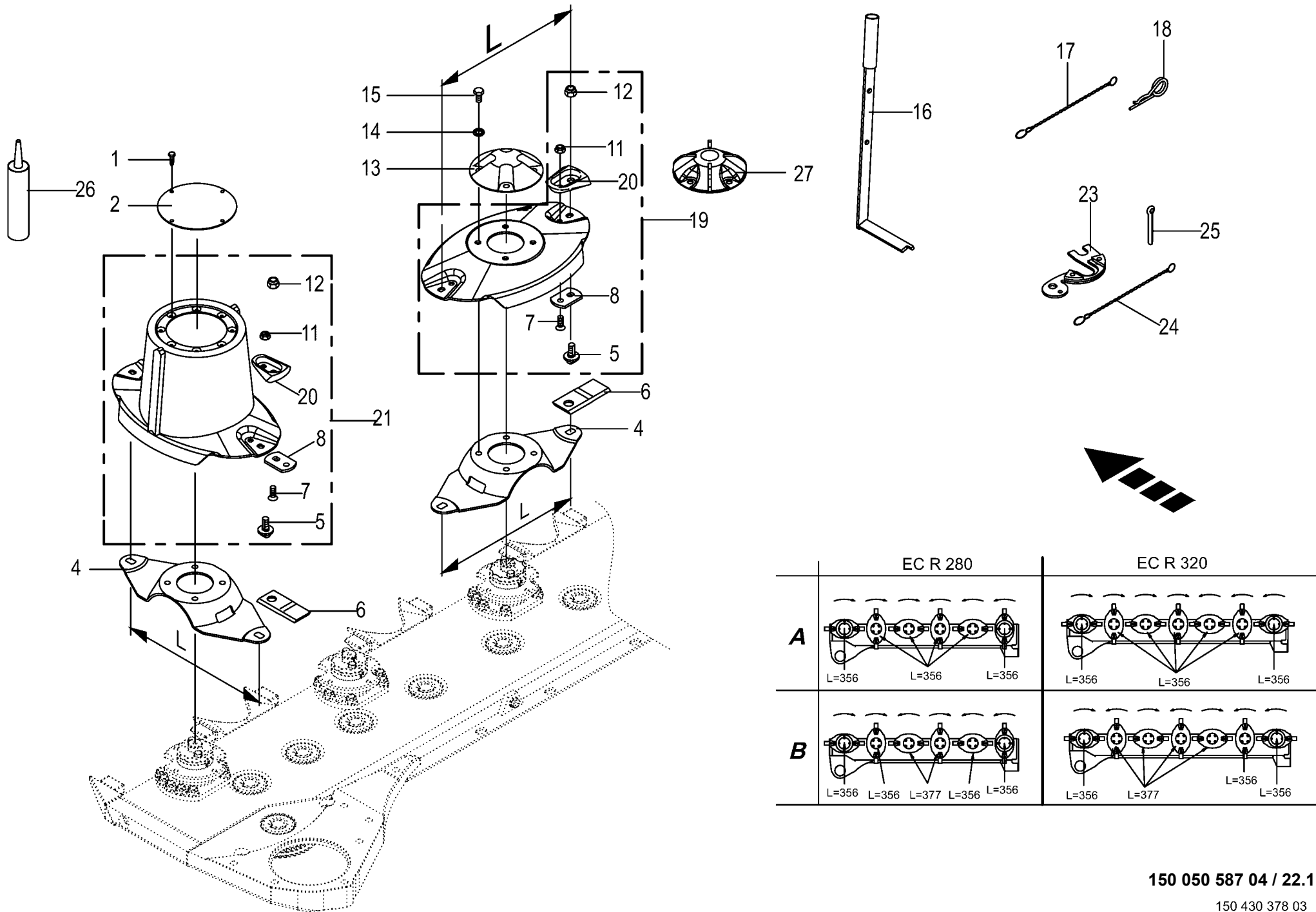




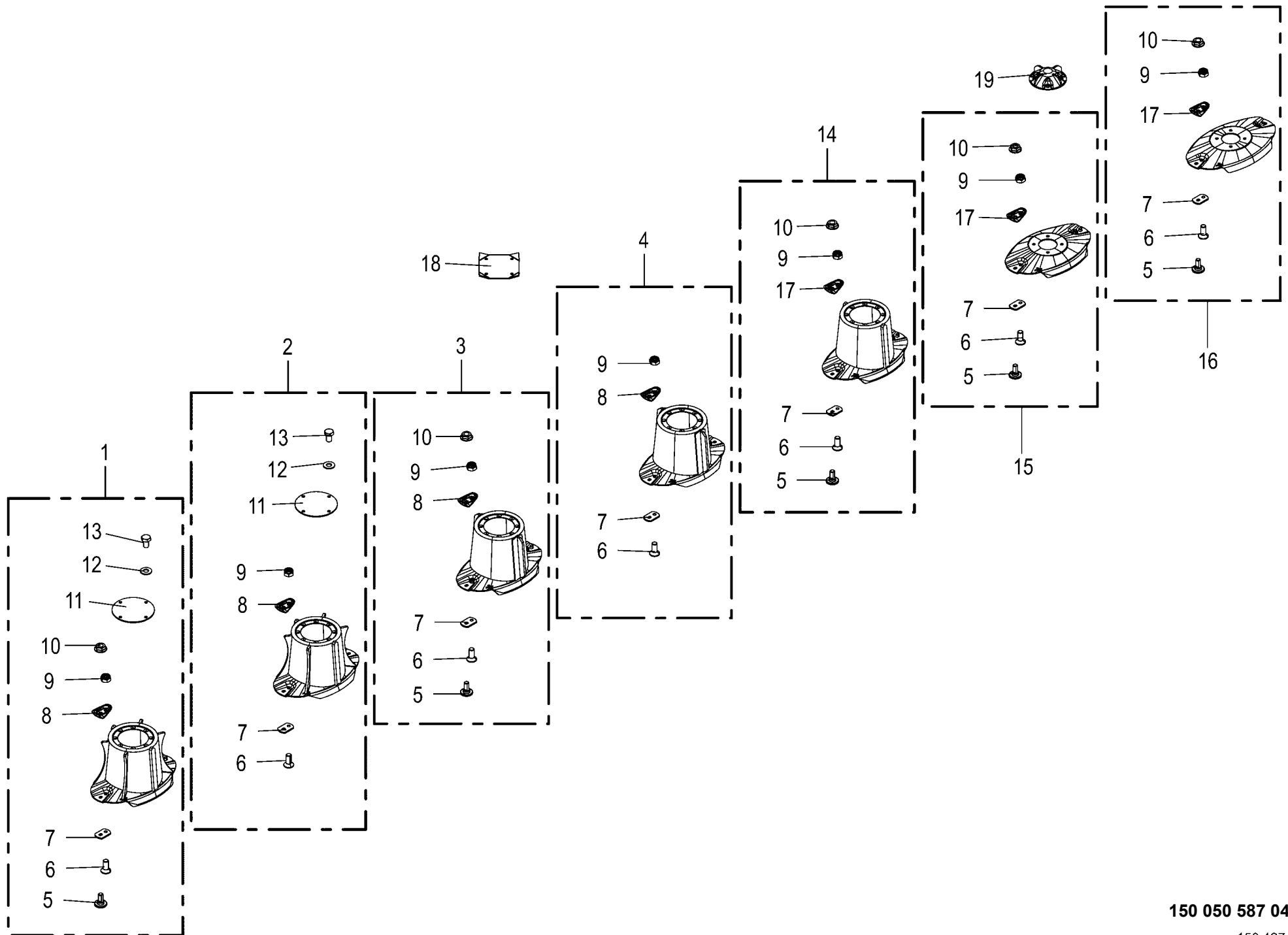




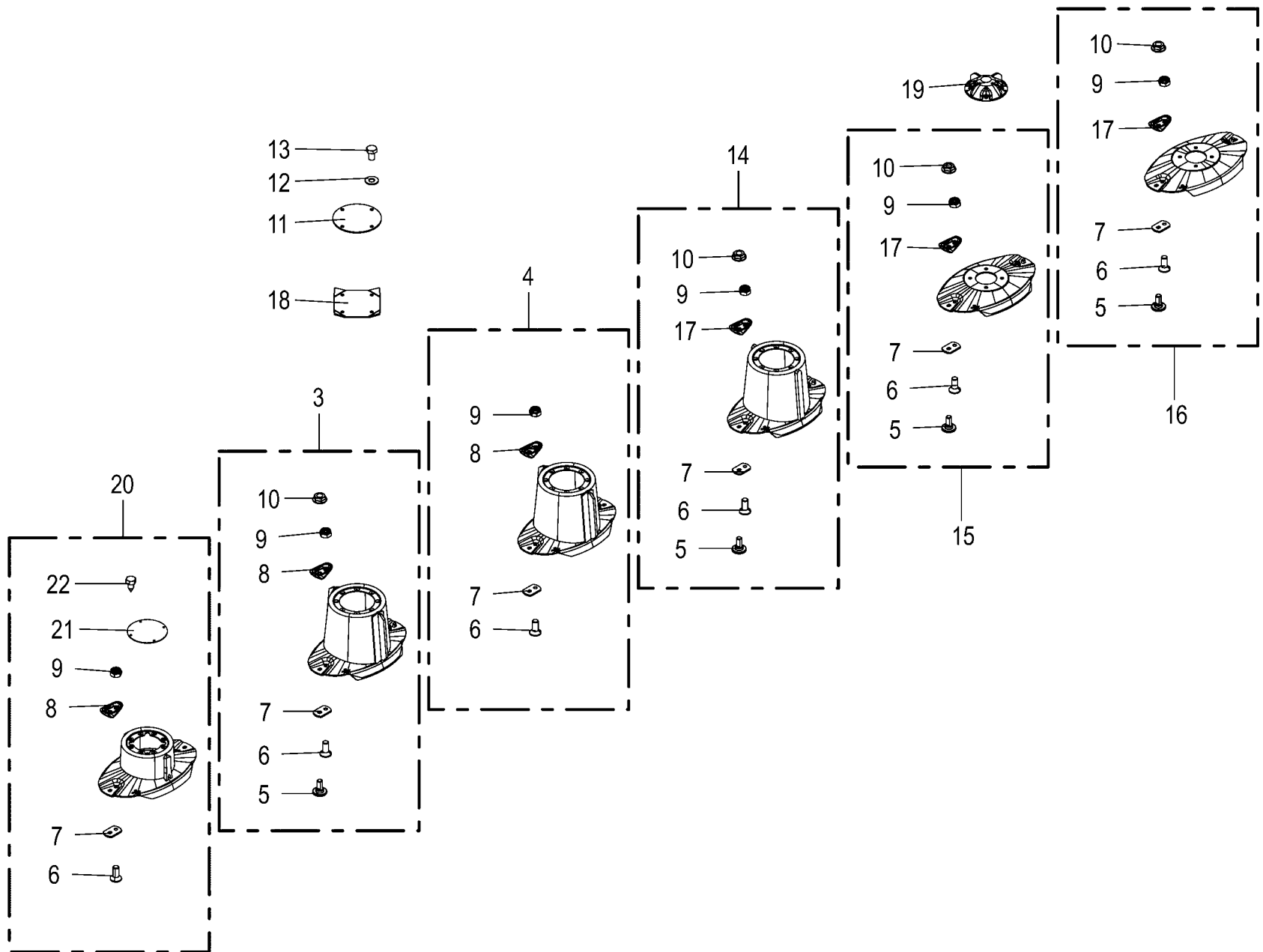
<b>Messerschnellverschluss</b>					930001 - 951000	E	E	E	E			<b>150 050 587 04</b>	
<b>Blade quick coupler</b>						2	2	3	3			150 430 378 2	<b>22.0</b>
<b>Bride à fermeture rapide de couteaux</b>					0	0	2	2					
Pos.	ID-Nr.	Benennung	Description	Description	Masch.-Nr-	C	C	C	C			Bemerkung/Remarks/Remarque	
1	00 906 949 0	Blechschrabe	Self-tapping screw	Vis autoaraudeuse		x	x	x	x			6,3 X 16	
2	00 253 052 1	Deckel	Cover	Couvercle		2	2	2	2			Rd. 155	
4	20 036 169 0	Messerträger L=356 - "A"	Blade carrier L=356 - "A"	Porte-couteaux L=356 - "A"		6	6	7	7				
	20 036 170 0	Messerträger L=377 - "B"	Blade carrier L=377 - "B"	Porte-couteaux L=377 - "B"		4	4	4	4				
	20 036 169 0	Messerträger L=356 - "B"	Blade carrier L=356 - "B"	Porte-couteaux L=356 - "B"		2	2	3	3				
	20 035 851 0	Messerträger L=356 VS - optional	Blade carrier L=356 VS - optional	Porte-couteaux L=356 VS - optionnel		x	x	x	x				
	20 035 852 0	Messerträger L=377 VS - optional	Blade carrier L=377 VS - optional	Porte-couteaux L=377 VS - optionnel		x	x	x	x				
5	00 253 745 0	Messerzapfen	Mower pin	Couteau de teton		12	12	14	14			M 12 X 20 -10.9	
6	00 139 888 4	Messer links 4 X 50 X 118	Blade lh 4 x 50 x 118	Couteau ga. 4 X 50 X 118		6	6	6	6				
	00 139 889 4	Messer rechts 4 X 50 X 118	Blade rh 4 x 50 x 118	Couteau dr. 4 X 50 X 118		6	6	8	8				
7	00 904 045 3	Senkschraube	Countersunkscrew	Vis à tête fraisée		x	x	x	x			M 10 X 25 -10.9	
8	00 253 042 5	Messerhalter		Porte-couteaux		12	12	14	14				
11	00 908 758 0	Sicherungsmutter	Locknut	Écrou hex		x	x	x	x			M 10	
12	00 908 056 0	Tensilokmutter	Self-locking nut	Ecrou autobloquant		x	x	x	x			M 12 Kopfh. 8,7	
13	00 253 047 0	Deckel	Cover	Couvercle		4	4	5	5				
14	00 909 909 1	Sperrkantscheibe	Detent edged washer	Disque à bord d'arrêt		x	x	x	x			SKM 10	
15	00 900 637 0	6kt-Schraube	Hex head bolt	Boulon tête hex		x	x	x	x			M 10 X 30	
16	20 033 458 1	Messerschlüssel	Blade key	Clé pour couteaux		1	1	1	1				
17	00 922 651 2	Knotenkette	Chain	Chaîne		1	1	1	1			Lg.= 215	
18	00 917 104 1	Federstecker	Spring clip	Goupille elastique		1	1	1	1			4	
19	20 037 604 1	Messerteller (356) Schnellverschluß - "A"	Cutting disc(356) quick release fastener - "A"	Disque de coupe (356) fermeture rapide - "A"		4	4	5	5				
	20 037 604 1	Messerteller (356) Schnellverschluß - "B"	Cutting disc(356) quick release fastener - "B"	Disque de coupe (356) fermeture rapide - "B"				1	1				
	20 037 605 1	Messerteller (377) Schnellverschluß - "B"	Cutting disc(377) quick release fastener - "B"	Disque de coupe (377) fermeture rapide - "B"		4	4	4	4				
20	00 253 743 1	Schutz	Guard	Protecteur		12	12	14	14				
21	20 037 601 1	Mährtrommel (356) Schnellverschluß	Mower drum (356) quick release fastener	Tambour de coupe (356) fermeture rapide		2	2	2	2				
23	20 031 007 0	Lehre	Gauge	Gabarit		1	1	1	1				
24	90 000 338 0	Knotenkette	Chain	Chaîne		1	1	1	1			Lg.= 125	
25	00 912 066 1	Splint	Cotter pin	Goupille fendue		1	1	1	1			4 X 28	
26	00 940 236 0	Abdichtmittel - Silikonfrei	Sealant - silicone-free	Remide d'étanchéité - dégagé de silicone		x	x	x	x			310 MI	
27	20 035 230 0	Deckel f. Messerteller m. Wurfblechen -optional	Cover for blade disc + discharge plates -optional	Couv. p. porte-cout.+ tôles d'éjection -optionnel		x	x	x	x				



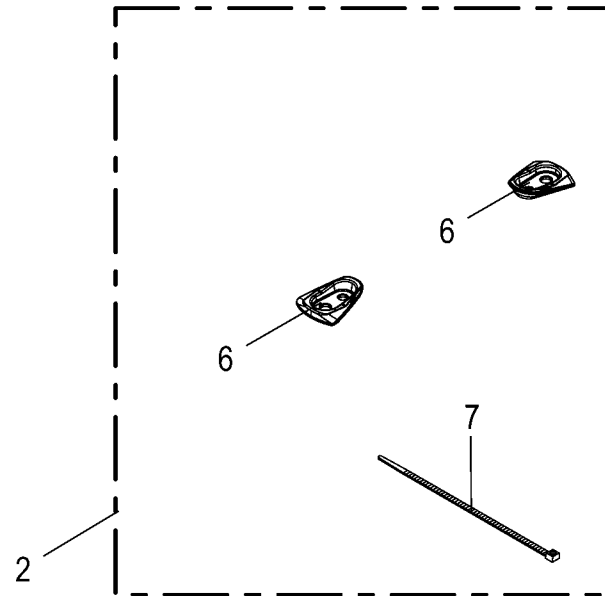
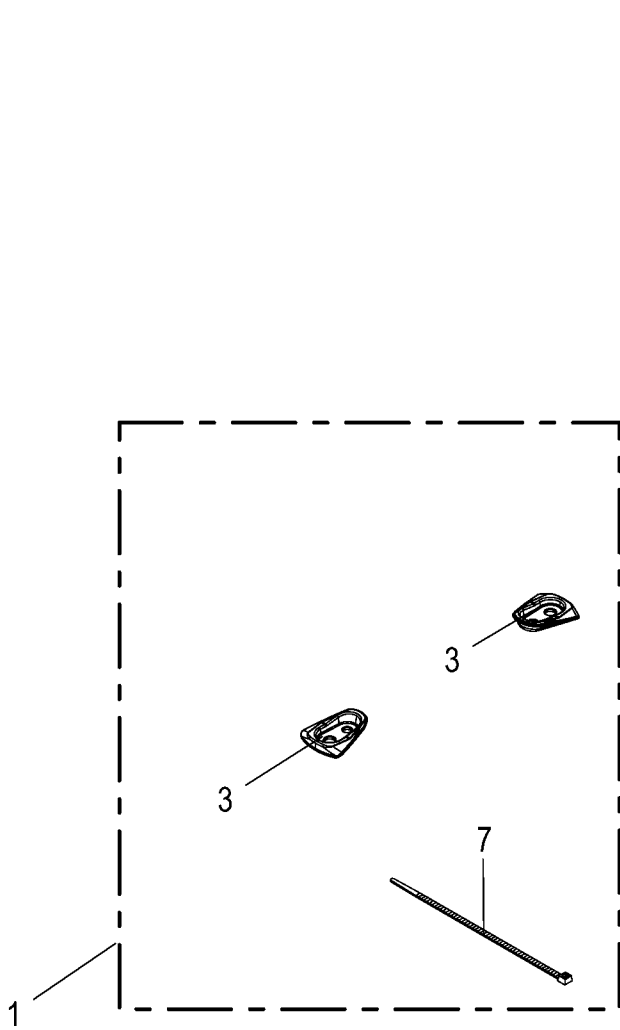
<b>Messerschnellverschluss</b>					951001 -	E	E	E	E	<b>150 050 587 04</b>	
<b>Blade quick coupler</b>						2	2	3	3	<b>22.1</b>	
<b>Bride à fermeture rapide de couteaux</b>						8	8	2	2	150 430 378 3	
Pos.	ID-Nr.	Benennung	Description	Description	Masch.-Nr-	C	C	C	C	Bemerkung/Remarks/Remarque	
1	00 906 949 0	Blechschrabe	Self-tapping screw	Vis autoaraudeuse		x	x	x	x	6,3 X 16	
2	00 253 052 1	Deckel	Cover	Couvercle		2	2	2	2	Rd. 155	
4	20 036 169 0	Messerträger L=356 - "A"	Blade carrier L=356 - "A"	Porte-couteaux L=356 - "A"		6	6	7	7		
	20 036 170 0	Messerträger L=377 - "B"	Blade carrier L=377 - "B"	Porte-couteaux L=377 - "B"		2	2	4	4		
	20 036 169 0	Messerträger L=356 - "B"	Blade carrier L=356 - "B"	Porte-couteaux L=356 - "B"		4	4	3	3		
	20 035 851 0	Messerträger L=356 VS - optional	Blade carrier L=356 VS - optional	Porte-couteaux L=356 VS - optionnel		x	x	x	x		
	20 035 852 0	Messerträger L=377 VS - optional	Blade carrier L=377 VS - optional	Porte-couteaux L=377 VS - optionnel		x	x	x	x		
5	00 253 745 0	Messerzapfen	Mower pin	Couteau de teton		12	12	14	14	M 12 X 20 -10.9	
6	00 139 888 4	Messer links 4 X 50 X 118	Blade lh 4 x 50 x 118	Couteau ga. 4 X 50 X 118		6	6	6	6		
	00 139 889 4	Messer rechts 4 X 50 X 118	Blade rh 4 x 50 x 118	Couteau dr. 4 X 50 X 118		6	6	8	8		
7	00 904 045 3	Senkschraube	Countersunkscrew	Vis à tête fraisée		x	x	x	x	M 10 X 25 -10.9	
8	00 253 042 5	Messerhalter		Porte-couteaux		12	12	14	14		
11	00 908 758 0	Sicherungsmutter	Locknut	Écrou hex		x	x	x	x	M 10	
12	00 908 056 0	Tensilokmutter	Self-locking nut	Ecrou autobloquant		x	x	x	x	M 12 Kopfh. 8,7	
13	00 253 047 0	Deckel	Cover	Couvercle		4	4	5	5		
14	00 909 909 1	Sperrkantscheibe	Detent edged washer	Disque à bord d'arrêt		x	x	x	x	SKM 10	
15	00 900 637 0	6kt-Schraube	Hex head bolt	Boulon tête hex		x	x	x	x	M 10 X 30	
16	20 033 458 1	Messerschlüssel	Blade key	Clé pour couteaux		1	1	1	1		
17	00 922 651 2	Knotenkette	Chain	Chaîne		1	1	1	1	Lg.= 215	
18	00 917 104 1	Federstecker	Spring clip	Goupille elastique		1	1	1	1	4	
19	20 037 604 1	Messerteller (356) Schnellverschluß - "A"	Cutting disc(356) quick release fastener - "A"	Disque de coupe (356) fermeture rapide - "A"		4	4	5	5		
	20 037 604 1	Messerteller (356) Schnellverschluß - "B"	Cutting disc(356) quick release fastener - "B"	Disque de coupe (356) fermeture rapide - "B"		2	2	1	1		
	20 037 605 1	Messerteller (377) Schnellverschluß - "B"	Cutting disc(377) quick release fastener - "B"	Disque de coupe (377) fermeture rapide - "B"		2	2	4	4		
20	00 253 743 1	Schutz	Guard	Protecteur		12	12	14	14		
21	20 037 601 1	Mährtrommel (356) Schnellverschluß	Mower drum (356) quick release fastener	Tambour de coupe (356) fermeture rapide		2	2	2	2		
23	20 031 007 0	Lehre	Gauge	Gabarit		1	1	1	1		
24	90 000 338 0	Knotenkette	Chain	Chaîne		1	1	1	1	Lg.= 125	
25	00 912 066 1	Splint	Cotter pin	Goupille fendue		1	1	1	1	4 X 28	
26	00 940 236 0	Abdichtmittel - Silikonfrei	Sealant - silicone-free	Remide d'étanchéité - dégagé de silicone		x	x	x	x	310 MI	
27	20 035 230 0	Deckel f. Messerteller m. Wurfblechen -optional	Cover for blade disc + discharge plates -optional	Couv. p. porte-cout.+ tôles d'éjection -optionnel		x	x	x	x		



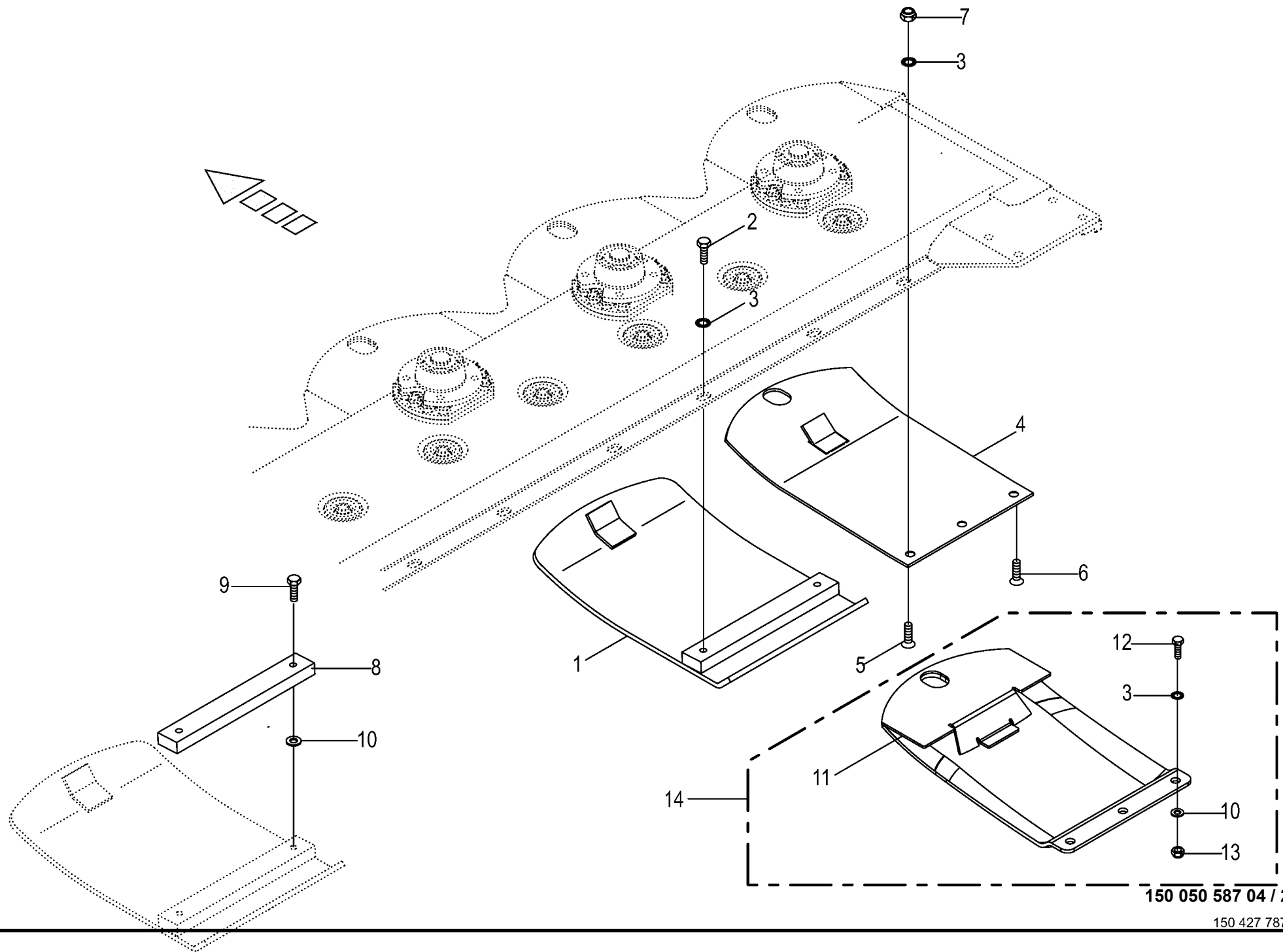








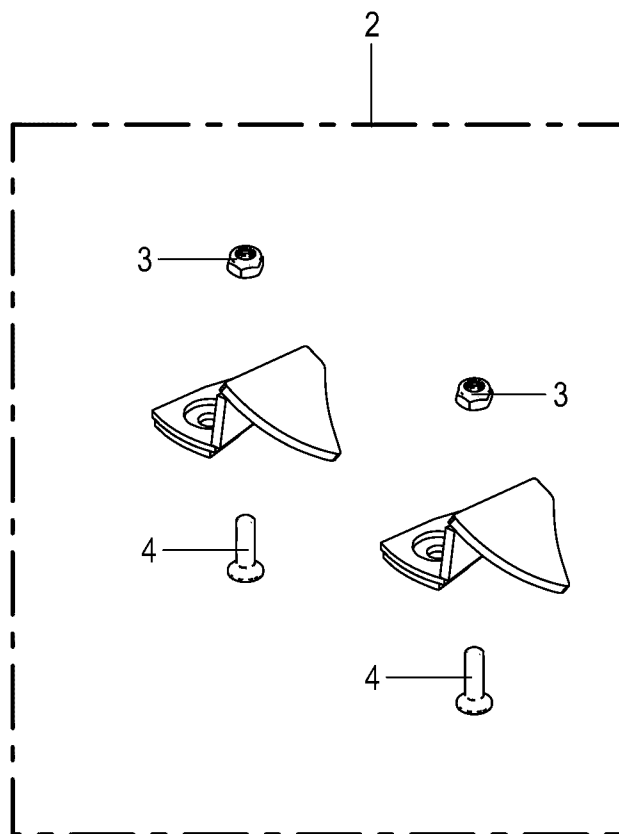
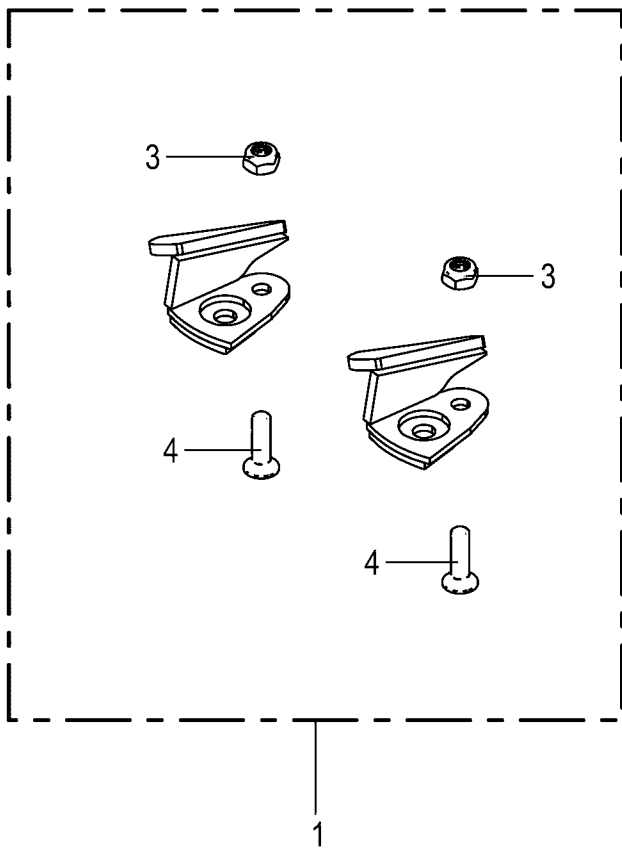




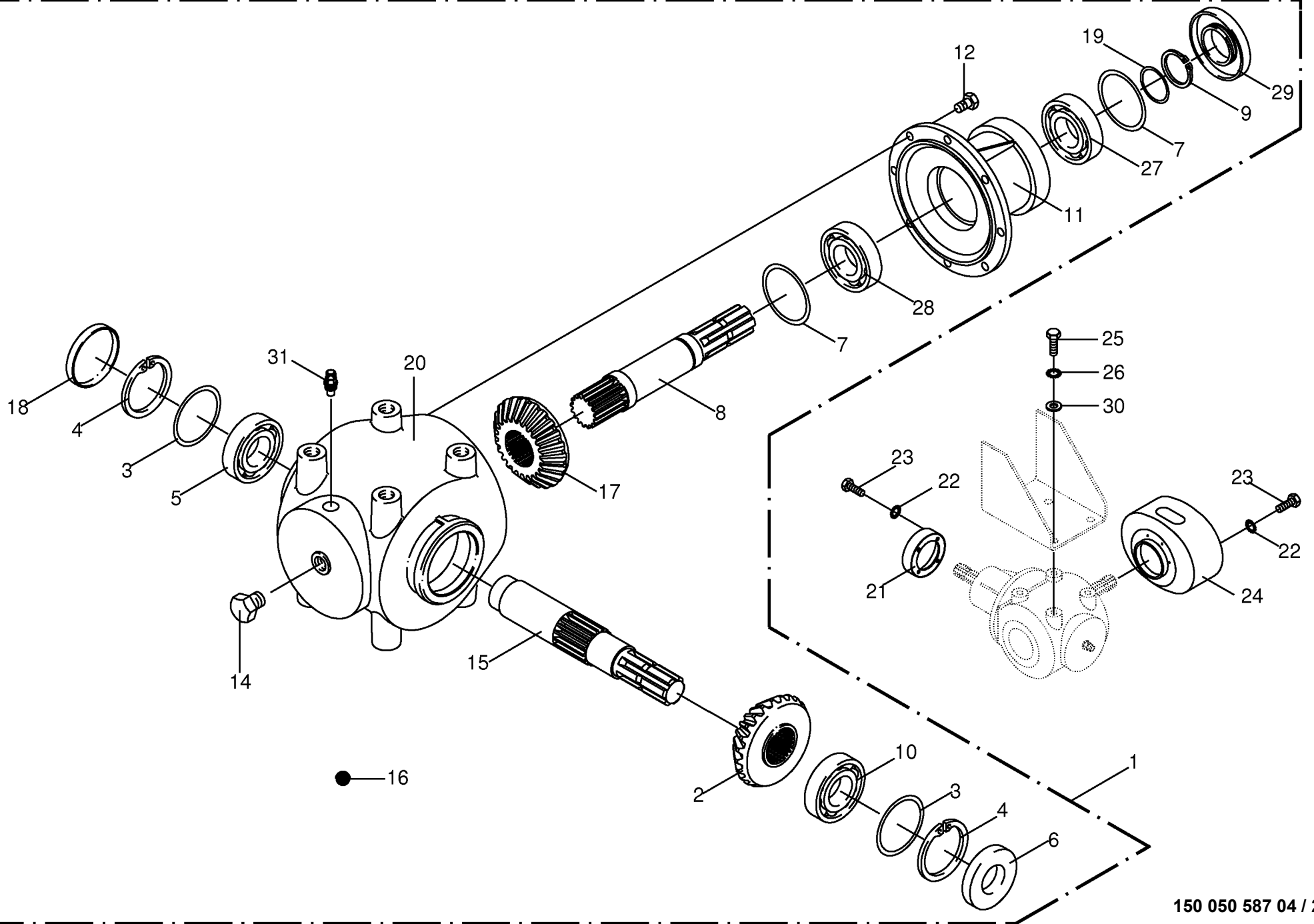
150 050 587 04 / 25.0

150 427 787 02



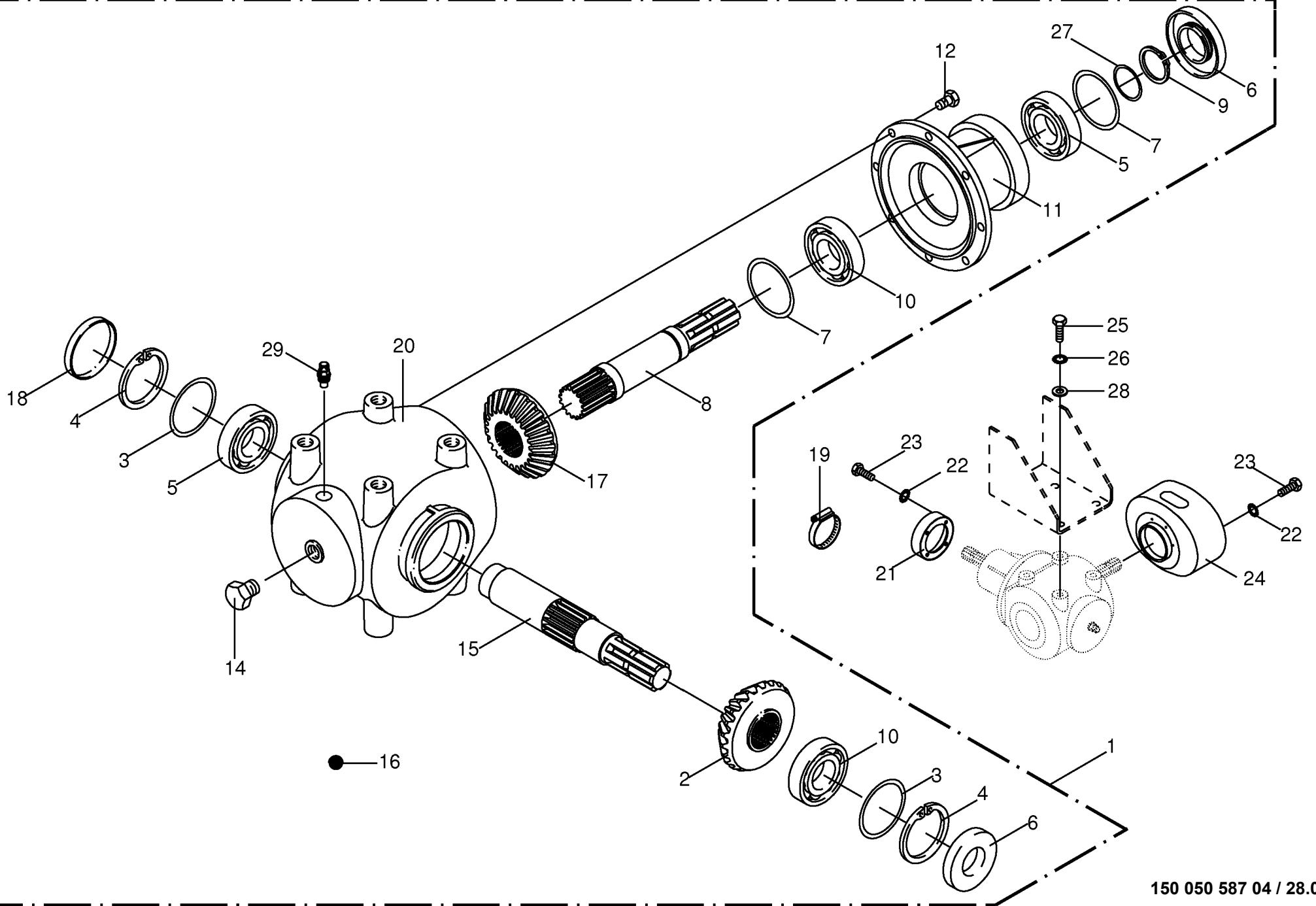






150 050 587 04 / 27.0

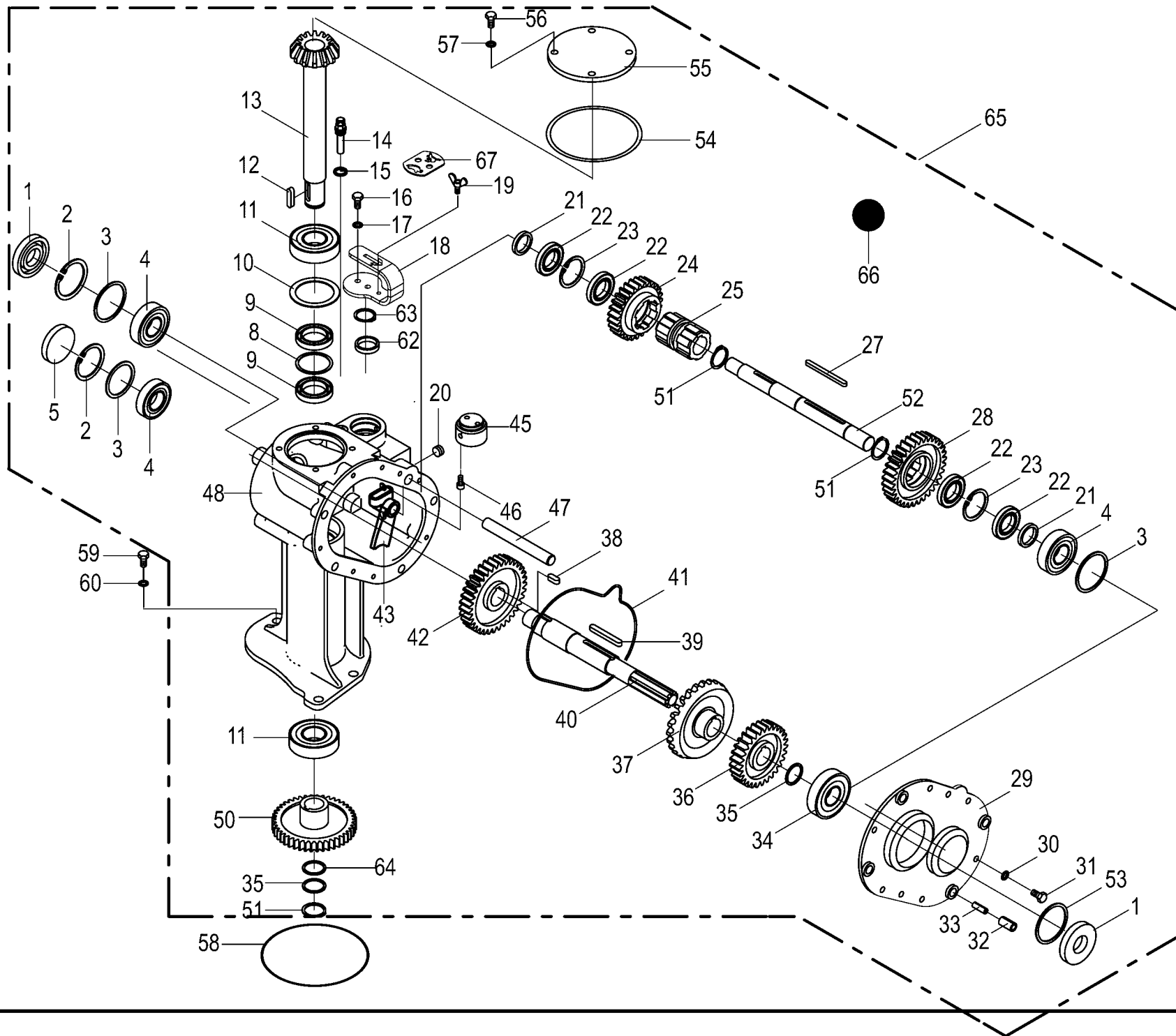
Hauptgetriebe 540 U/min (grün) Comer					930001 -	E	E	E	E			150 050 587 04	
Main gearbox (green)						2	2	3	3			444 733 5	27.0
Carter principal (vrein)					80	80	200	200					
Pos.	ID-Nr.	Benennung	Description	Description	Masch.-Nr-	C	C	C	C				Bemerkung/Remarks/Remarque
1	00 253 677 1	Winkelgetriebe -kpl.	Angle gear -cpl.	Boîtier d'angle -cpl.		1	1	1	1				
2	00 955 838 0	Kegelrad	Bevel wheel	Pignon conique		1	1	1	1				Z= 17
3	00 910 963 0	Passscheibe	Shim ring	Rondelle d'ajustage		x	x	x	x				63 X 80 X 0,5
	00 910 964 0	Passscheibe	Shim ring	Rondelle d'ajustage		x	x	x	x				63 X 80 X 1,0
4	00 911 673 0	Sicherungsring	Circlip	Circlip		2	2	2	2				80 X 2,5
5	00 930 167 0	Rillenkugellager	Grooved ball bearing	Roulement à gorge		1	1	1	1				6307
6	00 936 021 0	Radial-Wellendichtring	Radial-shaft sealing ring	Radial-bague d'étanchéité		1	1	1	1				AS 35 X 80 X 12
7	00 910 890 0	Passscheibe	Shim ring	Rondelle d'ajustage		x	x	x	x				40 X 50 X 0,5
	00 910 891 0	Passscheibe	Shim ring	Rondelle d'ajustage		x	x	x	x				40 X 50 X 1
8	00 955 706 0	Welle	Shaft	Arbre		1	1	1	1				
9	00 911 545 0	Sicherungsring	Circlip	Circlip		1	1	1	1				A 40 X 1,75
10	00 932 136 0	Kegelrollenlager	Taper roller bearing	Roulement à rouleaux coniques		1	1	1	1				30307 A
11	00 955 707 0	Getriebegehäuse	Gearbox housing	Carter du boîte de vitesses		1	1	1	1				
12	00 900 636 0	6kt-Schraube	Hex head bolt	Boulon tête hex		x	x	x	x				M 10 X 25
14	00 906 008 0	Verschlussschraube	Screw plug	Bouchon fileté		1	1	1	1				R 3/8"
15	00 955 839 0	Antriebswelle	Drive shaft	Arbre d'entraînement		1	1	1	1				
16	00 926 101 0	Getriebeöl -Id.-Nr.= 1ltr	Oil -Id.-no.= 1ltr	Huile -Id.-no.= 1ltr		1,6	1,6	1,6	1,6				
17	00 955 840 0	Kegelrad	Bevel wheel	Pignon conique		1	1	1	1				Z= 23
18	00 925 205 2	Verschlussdeckel	Sealing cap	Couvercle de fermeture		1	1	1	1				Rd. 80
19	00 910 730 0	Stützscheibe	Supporting disc	Rondelle diélectrique		x	x	x	x				S 40 X 50 X 2,5
20	00 955 704 0	Getriebegehäuse	Gearbox housing	Carter du boîte de vitesses		1	1	1	1				
21	00 256 675 3	Adapterflansch	Adapter flange	Bride d'adaptateur		1	1	1	1				
22	00 909 908 1	Sperrkantscheibe	Detent edged washer	Disque à bord d'arrêt		x	x	x	x				SKM 8
23	00 900 253 1	6kt-Schraube	Hex head bolt	Boulon tête hex		x	x	x	x				M 8 X 12
24	00 955 489 0	Schutztopf	Protecting cup	Pot de protection		1	1	1	1				
25	00 900 674 0	6kt-Schraube	Hex head bolt	Boulon tête hex		x	x	x	x				M 16 X 35
26	00 909 912 1	Sperrkantscheibe	Detent edged washer	Disque à bord d'arrêt		x	x	x	x				SKM 16
27	00 930 138 0	Rillenkugellager	Grooved ball bearing	Roulement à gorge		1	1	1	1				6208
28	00 932 107 0	Kegelrollenlager	Taper roller bearing	Roulement à rouleaux coniques		1	1	1	1				30208 A
29	00 936 015 1	Radial-Wellendichtring	Radial-shaft sealing ring	Radial-bague d'étanchéité		1	1	1	1				AS 40 X 80 X 10
30	00 910 362 0	Scheibe	Washer	Rondelle		x	x	x	x				17 X 40 X 6
31	00 919 832 0	Belüftungsfilter	Breather	Reniflard		1	1	1	1				R 3/8"



150 050 587 04 / 28.0

444 734 6

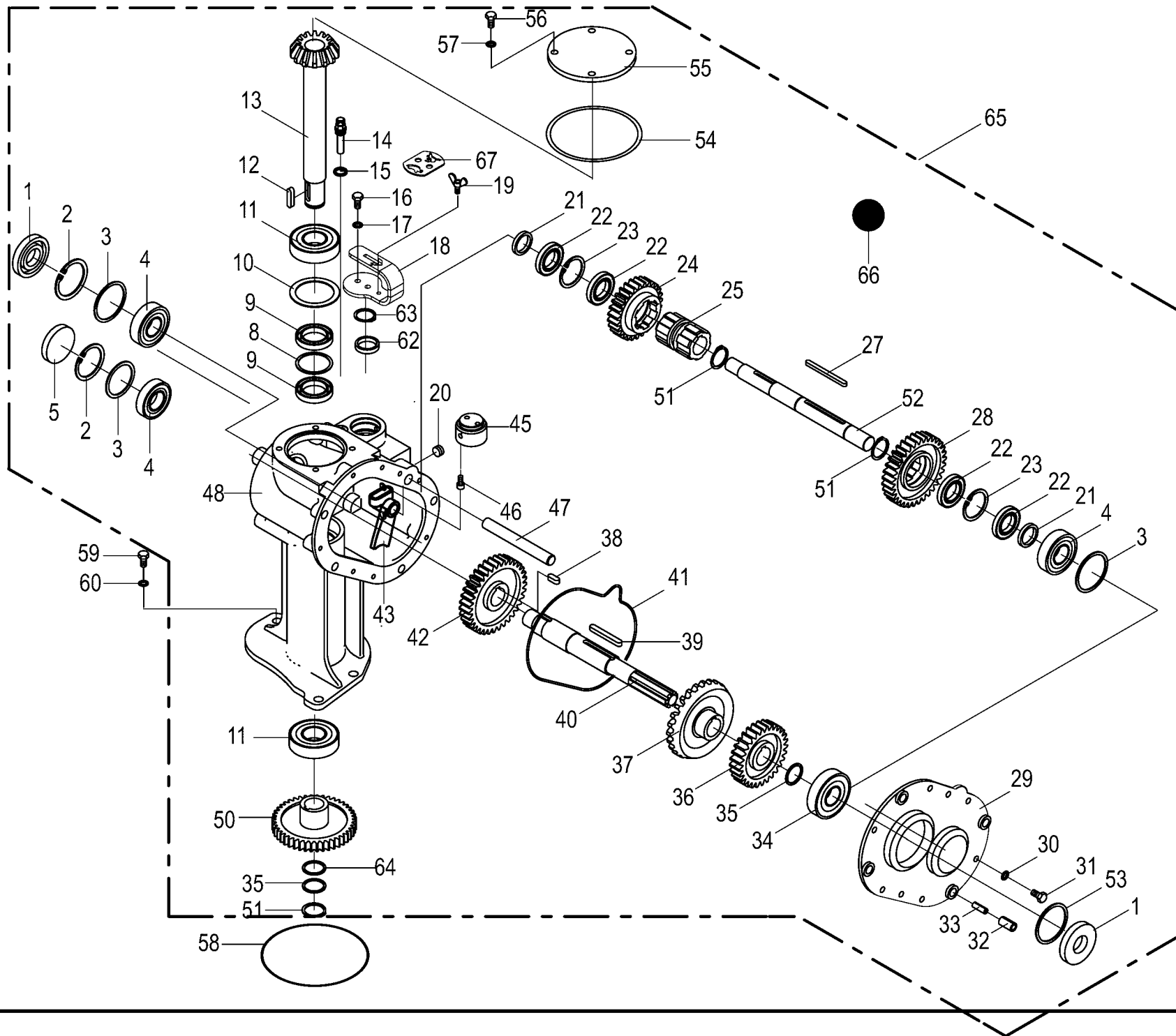




150 050 587 04 / 29.0

449 794 11

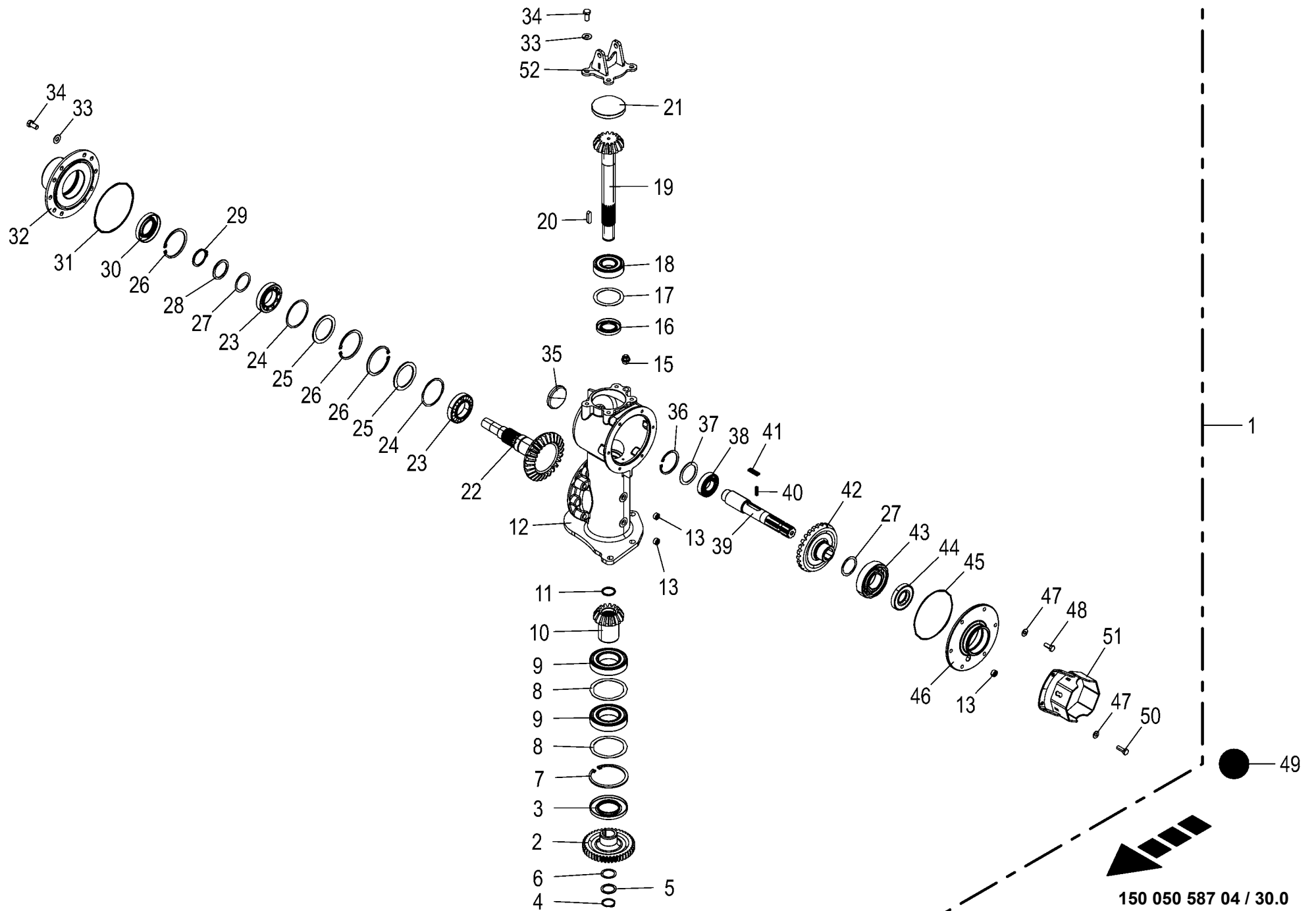
Schaltgetriebe -CV Transmission Boîte de vitesses					930001 -	E C R 2 8 0 C V	E C R 2 8 0 C R	E C R 3 2 0 C V	E C R 3 2 0 C R			150 050 587 04	449 794 11	29.0
Pos.	ID-Nr.	Benennung	Description	Description	Masch.-Nr-								Bemerkung/Remarks/Remarque	
1	00 936 339 1	Radial-Wellendichtring	Radial-shaft sealing ring	Radial-bague d'étanchéité		2		2					A 35 X 80 X 13	
2	00 911 673 0	Sicherungsring	Circlip	Circlip		2		2					80 X 2,5	
3	00 911 022 0	Passscheibe	Shim ring	Rondelle d'ajustage		x		x					70 X 80 X 0,1	
	00 911 023 0	Passscheibe	Shim ring	Rondelle d'ajustage		x		x					70 X 80 X 0,3	
4	00 911 024 1	Passscheibe	Shim ring	Rondelle d'ajustage		x		x					70 X 80 X 1,0	
	00 930 167 0	Rillenkugellager	Grooved ball bearing	Roulement à gorge		3		3					6307	
5	00 925 205 2	Verschlussdeckel	Sealing cap	Couvercle de fermeture		1		1					Rd. 80	
8	00 911 164 0	Passscheibe	Shim ring	Rondelle d'ajustage		x		x					60 X 72 X 1,0	
9	00 936 359 0	Radial-Wellendichtring	Radial-shaft sealing ring	Radial-bague d'étanchéité		2		2					A 40 X 72 X 10	
10	00 910 970 0	Passscheibe	Shim ring	Rondelle d'ajustage		x		x					70 X 90 X 0,1	
	00 910 972 0	Passscheibe	Shim ring	Rondelle d'ajustage		x		x					70 X 90 X 0,3	
	00 910 973 0	Passscheibe	Shim ring	Rondelle d'ajustage		x		x					70 X 90 X 0,5	
	00 910 974 0	Passscheibe	Shim ring	Rondelle d'ajustage		x		x					70 X 90 X 1,0	
11	00 930 568 0	Rillenkugellager	Grooved ball bearing	Roulement à gorge		2		2					6308 2RS	
12	00 915 122 0	Passfeder	Fit-in key	Clavette		1		1					A 10 X 8 X 40	
13	00 256 186 5	Ritzelwelle	Pinion shaft	Arbre de pignon		1		1					Z= 14	
14	00 919 829 0	BelüftungsfILTER	Breather	Reniflard		1		1					M 18 X 1,5	
15	00 937 727 0	Dichtring	Gasket ring	Bague d'étanchéité		1		1					A 18 X 24	
16	00 900 614 0	6kt-Schraube	Hex head bolt	Boulon tête hex		x		x					M 8 X 20	
17	00 909 908 1	Sperrkantscheibe	Detent edged washer	Disque à bord d'arrêt		x		x					SKM 8	
18	00 256 113 3	Schalthebel	Actuating lever	Levier		1		1						
19	00 906 132 0	Flügelschraube	Winged screw	Vis à oreilles		x		x					M 8 X 16	
20	00 906 040 1	Verschlusssschraube	Screw plug	Bouchon fileté		2		2					M 18 X 1,5	
21	00 139 427 1	Distanzscheibe	Spacing washer	Rondelle entretoise		2		2					35 X 44,5 X 6,5	
22	00 930 103 0	Rillenkugellager	Grooved ball bearing	Roulement à gorge		4		4					160 07	
23	00 911 659 0	Sicherungsring	Circlip	Circlip		2		2					62 X 2,0	
24	00 256 836 1	Stirnrad	Spur gear	Roue d'engrenage		1		1					Z= 29	
25	00 256 104 6	Schaltmuffe	Shifter collar	Manchon de commande		1		1						
27	00 915 136 0	Passfeder	Fit-in key	Clavette		1		1					A 10 X 8 X 100	
28	00 256 837 1	Stirnrad	Spur gear	Roue d'engrenage		1		1					Z= 35	
29	00 256 189 3	Getriebedeckel	Gearbox cover	Couvercle du boîte de vitesses		1		1						
30	00 909 909 1	Sperrkantscheibe	Detent edged washer	Disque à bord d'arrêt		x		x					SKM 10	
31	00 900 636 0	6kt-Schraube	Hex head bolt	Boulon tête hex		x		x					M 10 X 25	
32	00 912 508 1	Spannstift	Roll pin	Goupille de serrage		4		4					16 X 30	
33	00 912 711 0	Spannstift	Roll pin	Goupille de serrage		4		4					10 X 30	
34	00 930 338 0	Rillenkugellager	Grooved ball bearing	Roulement à gorge		1		1					6407	
35	00 911 130 0	Passscheibe	Shim ring	Rondelle d'ajustage		x		x					35 X 45 X 0,1	
	00 911 132 0	Passscheibe	Shim ring	Rondelle d'ajustage		x		x					35 X 45 X 0,3	



150 050 587 04 / 29.0

449 794 11

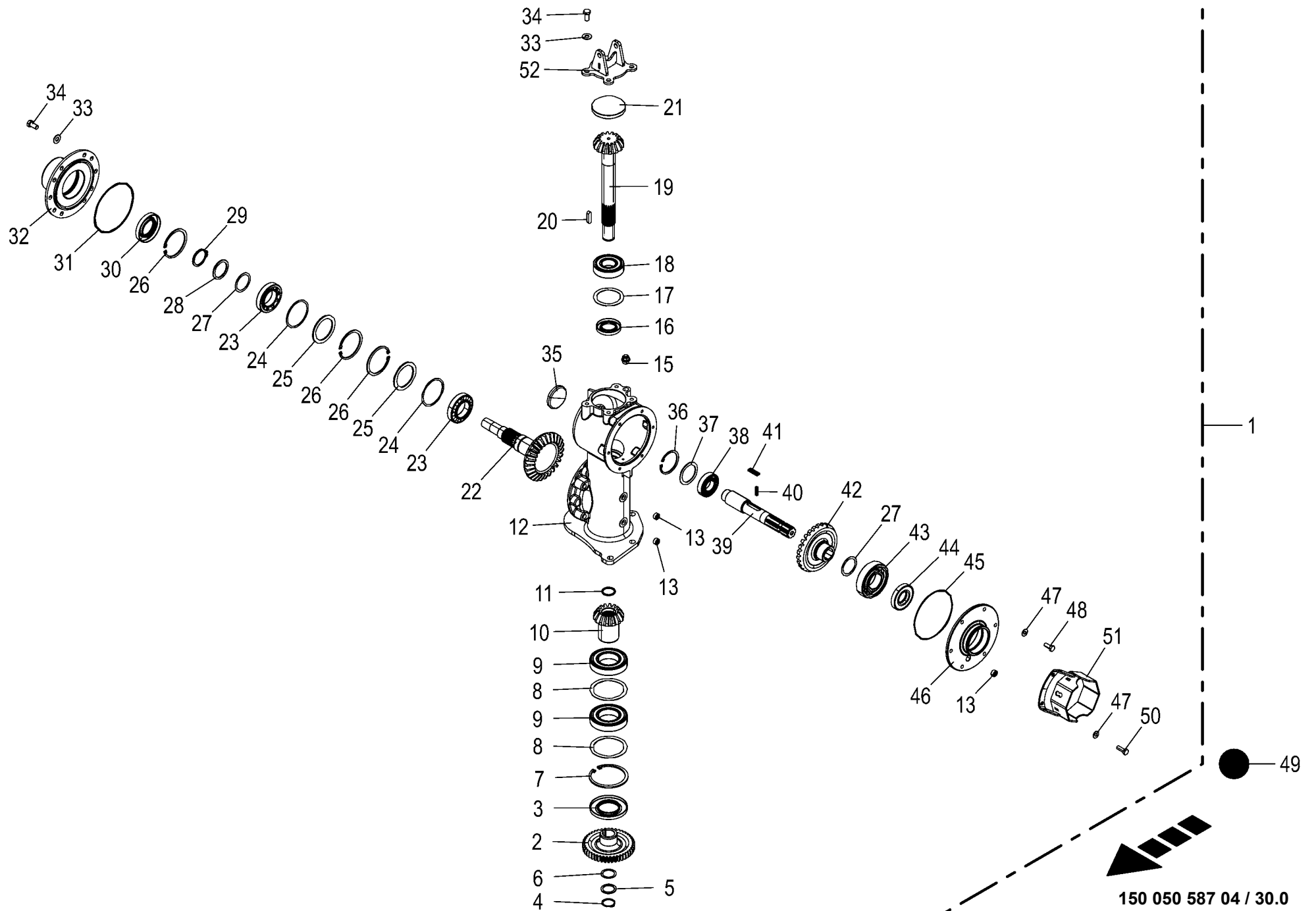




150 050 587 04 / 30.0

150 430 383 04

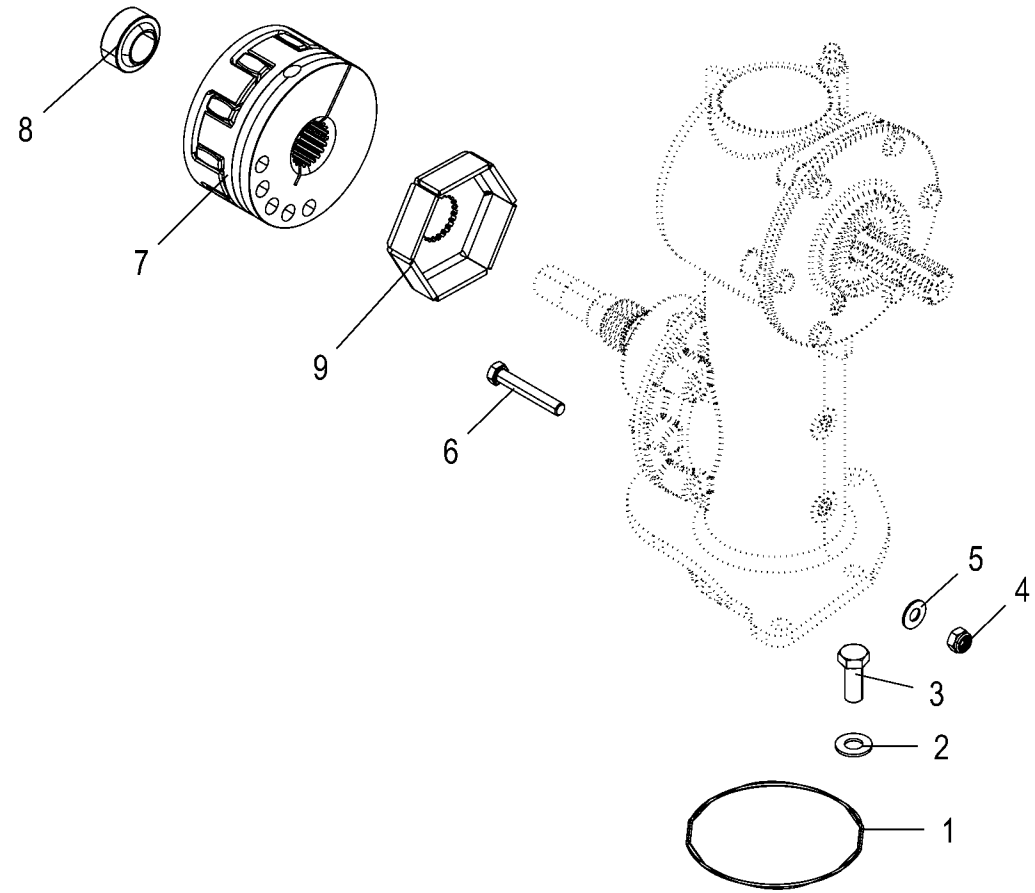
Hauptgetriebe Main gearbox Carter principal					930001 -	E C R 2 8 0 C V	E C R 2 8 0 C R	E C R 3 2 0 C V	E C R 3 2 0 C R			150 050 587 04
											150 430 383 4	30.0
Pos.	ID-Nr.	Benennung	Description	Description	Masch.-Nr-							Bemerkung/Remarks/Remarque
1	20 035 909 5	Hauptgetriebe kpl. rechts	Main gearbox cpl. rh.	Boîte de vitesses principale cpl. dr			1		1			
2	20 015 619 0	Stimrad	Spur gear	Roue d'engrenage			1		1			Z= 44
3	90 000 117 0	Radial-Wellendichtring	Radial-shaft sealing ring	Radial-bague d'étanchéité			1		1			AS 60 X 110 X 10
4	00 911 541 0	Sicherungsring	Circlip	Circlip			1		1			A 35 X 1,5
5	00 910 727 1	Stützscheibe	Supporting disc	Rondelle diélectrique			x		x			S 35 X 45 X 2,5
6	00 911 130 0	Passscheibe	Shim ring	Rondelle d'ajustage			x		x			35 X 45 X 0,1
	00 911 132 0	Passscheibe	Shim ring	Rondelle d'ajustage			x		x			35 X 45 X 0,3
	00 911 134 0	Passscheibe	Shim ring	Rondelle d'ajustage			x		x			35 X 45 X 1,0
7	00 911 691 0	Sicherungsring	Circlip	Circlip			1		1			110 X 4,0
8	00 910 851 1	Passscheibe	Shim ring	Rondelle d'ajustage			x		x			90 X 110 X 0,3
	00 910 849 0	Passscheibe	Shim ring	Rondelle d'ajustage			x		x			90 X 110 X 0,5
	00 910 848 0	Passscheibe	Shim ring	Rondelle d'ajustage			x		x			90 X 110 X 1
9	00 930 351 0	Rillenkugellager	Grooved ball bearing	Roulement à gorge			2		2			6212 2RS
10	20 030 295 0	Kegelrad	Bevel wheel	Pignon conique			1		1			Z= 14
11	90 000 227 0	O-Ring	O-ring	Joint torique			1		1			33 X 4
12	00 258 076 4	Getriebegehäuse	Gearbox housing	Carter d'engrenage			1		1			
13	00 906 040 1	Verschlusschraube	Screw plug	Bouchon fileté			3		3			M 18 X 1,5
15	27 008 972 0	Entlüftungsventil	Air bleed valve	Clapet de purge			1		1			M 18 X 1,5
16	00 936 359 0	Radial-Wellendichtring	Radial-shaft sealing ring	Radial-bague d'étanchéité			1		1			A 40 X 72 X 10
17	00 910 970 0	Passscheibe	Shim ring	Rondelle d'ajustage			x		x			70 X 90 X 0,1
	00 910 972 0	Passscheibe	Shim ring	Rondelle d'ajustage			x		x			70 X 90 X 0,3
	00 910 973 0	Passscheibe	Shim ring	Rondelle d'ajustage			x		x			70 X 90 X 0,5
	00 910 974 0	Passscheibe	Shim ring	Rondelle d'ajustage			x		x			70 X 90 X 1,0
18	00 930 568 0	Rillenkugellager	Grooved ball bearing	Roulement à gorge			1		1			6308 2RS
19	00 258 077 3	Ritzelwelle	Pinion shaft	Arbre de pignon			1		1			Z= 14
20	00 915 122 0	Passfeder	Fit-in key	Clavette			1		1			A 10 X 8 X 40
21	00 925 208 1	Verschlussdeckel	Sealing cap	Couvercle de fermeture			1		1			Rd. 100 X 12
22	20 013 199 0	Kegelradwelle	Bevel wheel shaft	Arbre de pignon conique			1		1			Z= 26
23	00 932 109 0	Kegelrollenlager	Taper roller bearing	Roulement à rouleaux coniques			2		2			30210 A
24	00 910 944 0	Passscheibe	Shim ring	Rondelle d'ajustage			x		x			80 X 90 X 0,1
	00 910 945 0	Passscheibe	Shim ring	Rondelle d'ajustage			x		x			80 X 90 X 0,3
	00 910 946 0	Passscheibe	Shim ring	Rondelle d'ajustage			x		x			80 X 90 X 0,5
	00 910 947 0	Passscheibe	Shim ring	Rondelle d'ajustage			x		x			80 X 90 X 1,0
25	00 910 744 0	Stützscheibe	Supporting disc	Rondelle diélectrique			x		x			S 70 X 90 X 3,5
26	00 911 680 0	Sicherungsring	Circlip	Circlip			3		3			90 X 3
27	00 910 900 0	Passscheibe	Shim ring	Rondelle d'ajustage			x		x			50 X 62 X 0,1
	00 910 902 0	Passscheibe	Shim ring	Rondelle d'ajustage			x		x			50 X 62 X 0,3
	00 910 903 0	Passscheibe	Shim ring	Rondelle d'ajustage			x		x			50 X 62 X 0,5



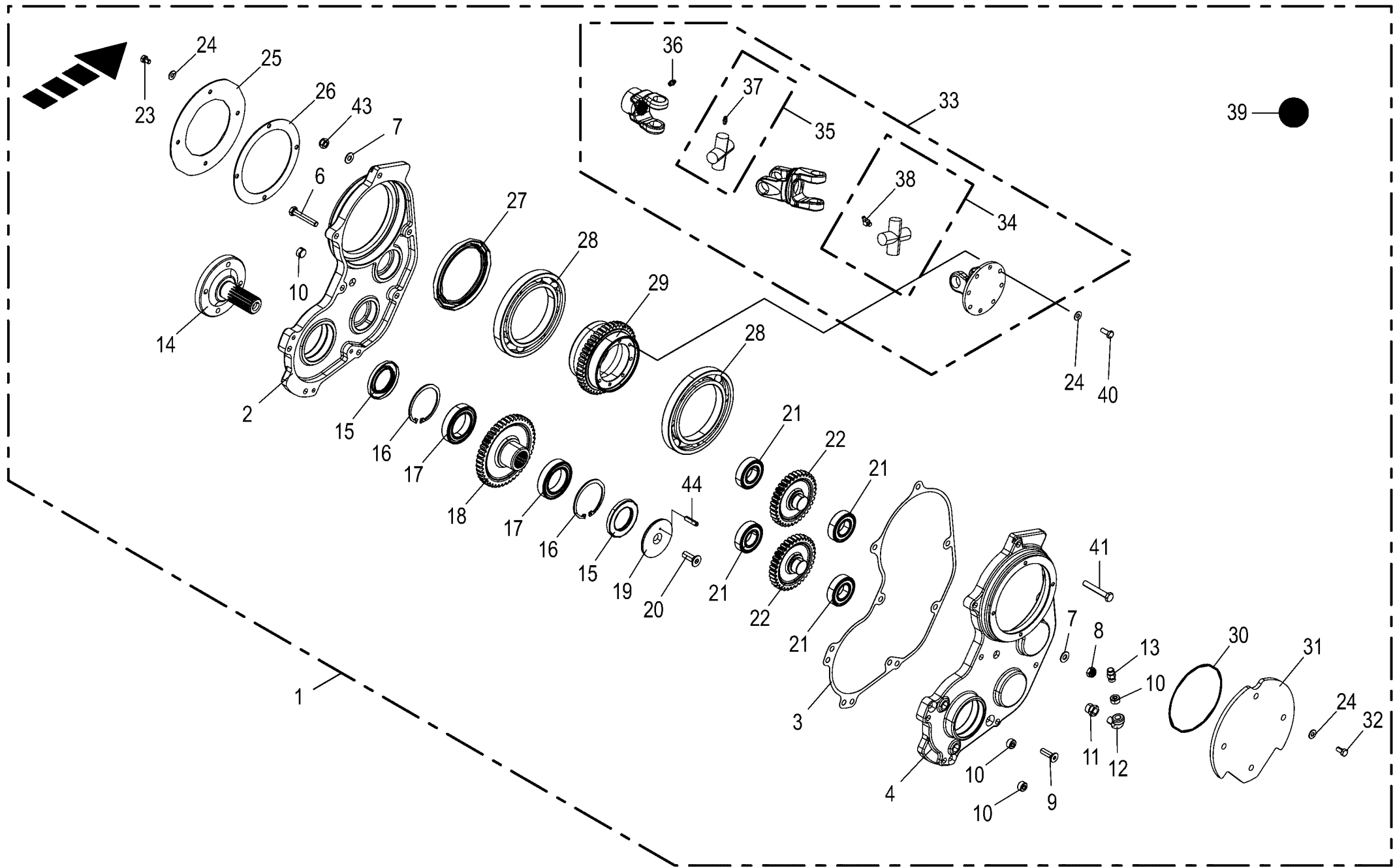
150 050 587 04 / 30.0

150 430 383 04





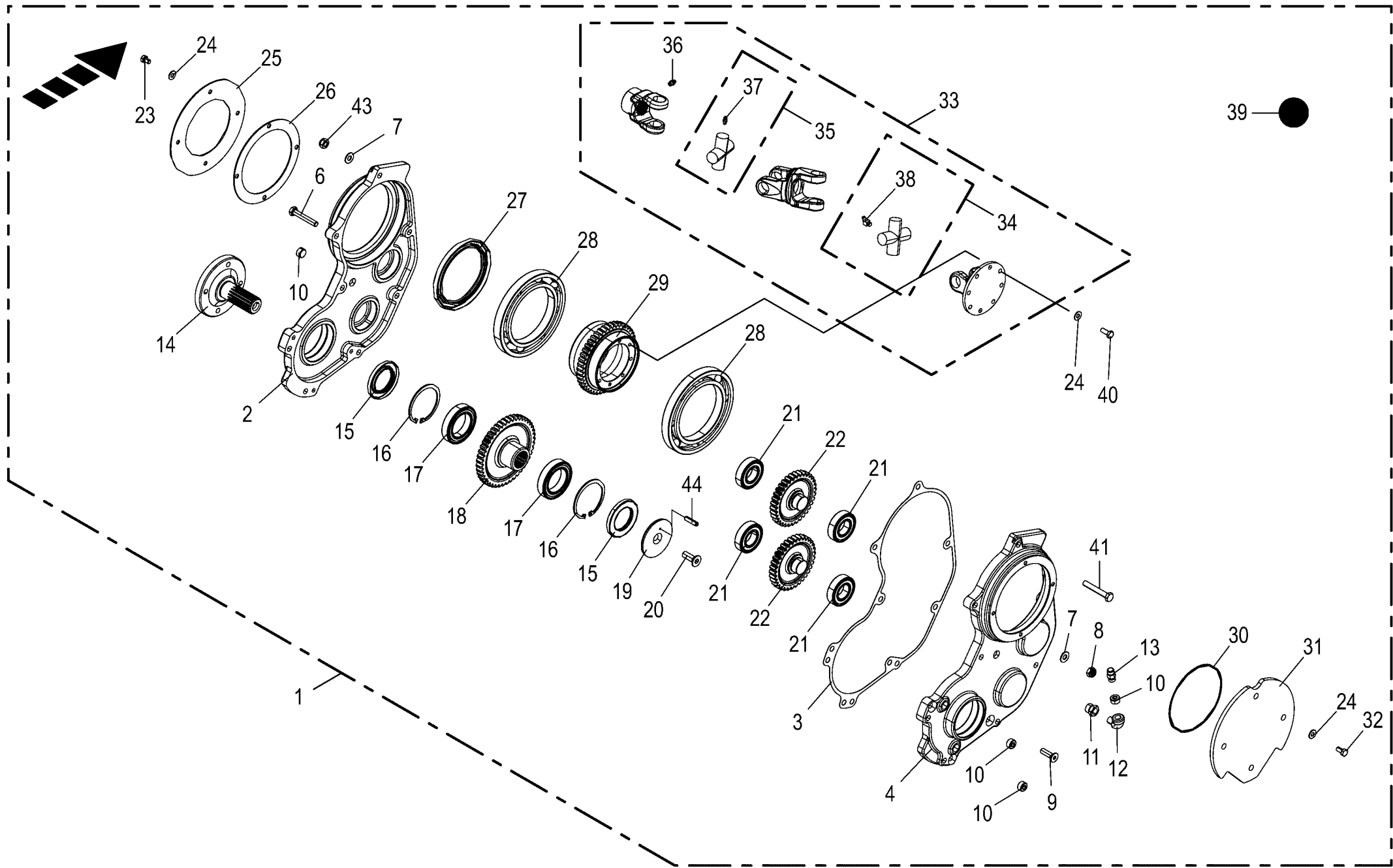




150 050 587 04 / 32.0

150 430 586 04

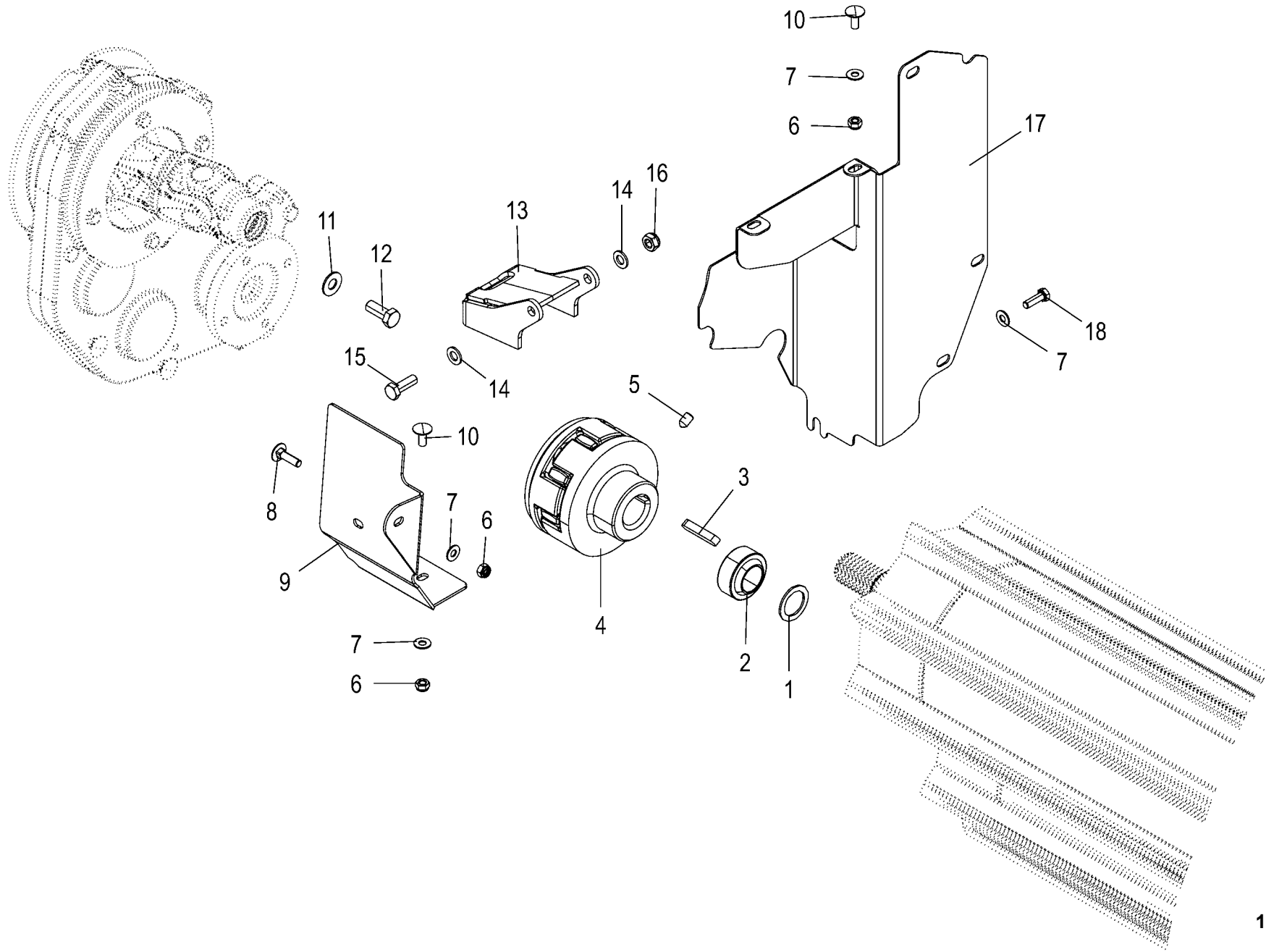
Zusatzgetriebe Geabox Carter					930001 -	E C R 2 8 0 C V	E C R 2 8 0 C R	E C R 3 2 0 C V	E C R 3 2 0 C R			150 050 587 04	
												150 430 586 4	32.0
Pos.	ID-Nr.	Benennung	Description	Description	Masch.-Nr-							Bemerkung/Remarks/Remarque	
1	20 038 461 1	Getriebe f. obere CR- Walze mont. rechts	Gearbox for upper CR roller assembl. rh.	Getriebe f. obere CR- Walze mont. re.			1		1				
2	20 038 459 1	Getriebehälfte links	Gearbox half CR left	Moitié d'engrenage CR ga.			1		1				
3	20 030 455 1	Dichtung	joint	joint			1		1				
4	20 038 460 1	Getriebehälfte rechts	Gearbox half CR right	Moitié d'engrenage CR dr.			1		1				
6	00 900 285 1	6kt-Schraube	Hex head bolt	Boulon tête hex			x		x			M 10 X 60	
7	00 909 909 1	Sperrkantscheibe	Detent edged washer	Disque à bord d'arrêt			x		x			SKM 10	
8	00 908 758 0	Sicherungsmutter	Locknut	Écrou hex			x		x			M 10	
9	00 904 047 3	Senkschraube	Countersunk screw	Vis à tête fraisée			x		x			M 10 X 35 -10.9	
10	00 906 040 1	Verschlussschraube	Screw plug	Bouchon fileté			6		6			M 18 X 1,5	
11	00 920 931 0	Gewindereduzierstutzen	Threaded reducing adapter	Raccord reducteur fileté			1		1			M 18 X 1,5 - R 1/4"	
12	00 925 901 0	Winkel	Angle	Angle			1		1			1/4"	
13	00 919 821 2	Belüftungsfilter	Breather	Reniflard			1		1			R 1/4"	
14	00 258 129 3	Profilwelle	Profile shaft	Arbre à cannelures			1		1				
15	00 936 300 2	Radial-Wellendichtring	Radial-shaft sealing ring	Radial-bague d'étanchéité			2		2			AS 50 X 80 X 8	
16	00 911 673 0	Sicherungsring	Circlip	Circlip			2		2			80 X 2,5	
17	00 930 152 0	Rillenkugellager	Grooved ball bearing	Roulement à gorge			2		2			6010 2RS	
18	00 258 135 1	Stirnrad M=3,25 Z=45	Spur wheel M=3,25 Z=45	Pignon M=3,25 Z=45			1		1				
19	20 014 257 1	Scheibe mit Kegelsenkung 13 x 81 x 5 Zn8	plate	Rond. av. dépression co. 13 x 81 x 5 A3G			1		1				
20	00 904 064 0	Senkschraube	Countersunk screw	Vis à tête fraisée			x		x			M 12 X 35	
21	00 930 536 1	Rillenkugellager	Grooved ball bearing	Roulement à gorge			4		4			6206 2RS	
22	20 030 451 0	Stirnrad	Spur gear	Roue d'engrenage			2		2			Z= 34	
23	00 900 253 1	6kt-Schraube	Hex head bolt	Boulon tête hex			x		x			M 8 X 12	
24	00 909 908 1	Sperrkantscheibe	Detent edged washer	Disque à bord d'arrêt			x		x			SKM 8	
25	20 031 959 0	Ring	Ring	Anneau			1		1			Rd. 204	
26	20 031 958 0	Ring	Ring	Anneau			1		1			Rd. 180	
27	90 000 484 0	Radial-Wellendichtring	Radial-shaft sealing ring	Radial-bague d'étanchéité			1		1			AS 120 X 150 X 12	
28	90 000 138 0	Rillenkugellager	Grooved ball bearing	Roulement à gorge			2		2			16024	
29	20 031 966 0	Stirnrad	Spur gear	Roue d'engrenage			1		1			Z= 45	
30	00 937 546 0	O-Ring	O-ring	Joint torique			1		1			140 X 3	
31	20 031 957 1	Getriebedeckel	Gearbox cover	Couvercle de boîte			1		1				
32	00 900 612 0	6kt-Schraube	Hex head bolt	Boulon tête hex			x		x			M 8 X 16	
33	27 001 099 2	Doppelgelenk DG 3200	Double joint DG 3200	Double articulation DG 3200			1		1				
34	00 956 560 1	Kreuzgarnitur	Cross assy	Croisillon			1		1				
35	00 955 475 0	Kreuzgarnitur	Cross assy	Croisillon			1		1				
36	00 919 105 0	Kegelschmiernippel	Grease nipple	Graisser à cône			1		1			AM 8 X 1	
37	00 919 002 0	Kegelschmiernippel	Grease nipple	Graisser à cône			1		1			M 6 X 1	



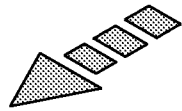
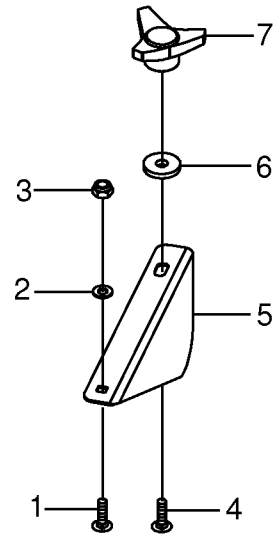
150 050 587 04 / 32.0

150 430 586 04

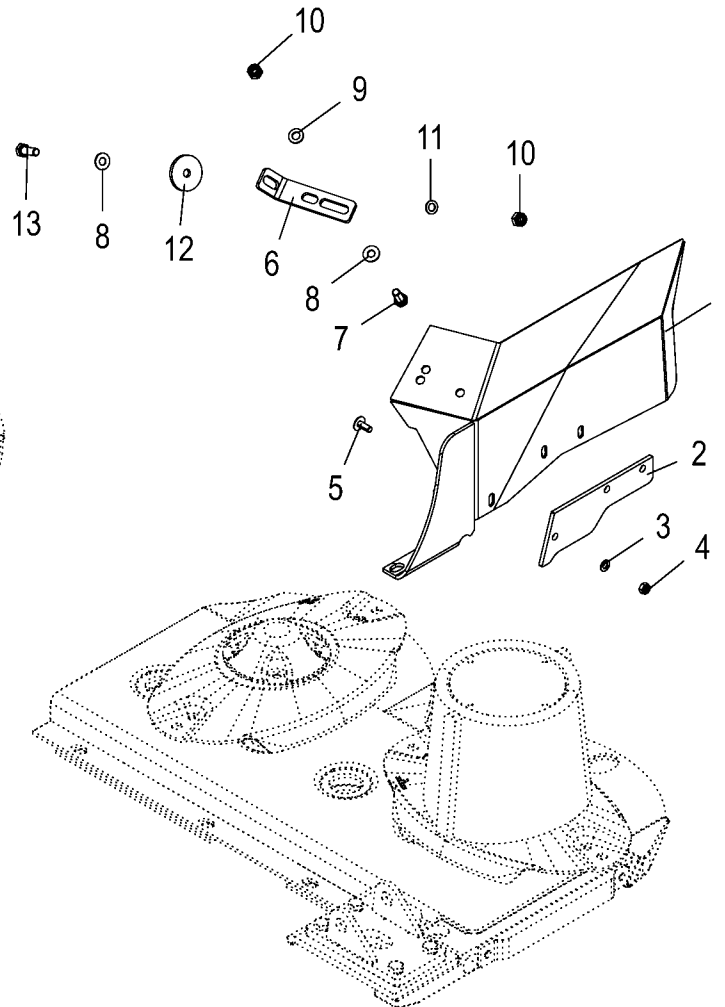
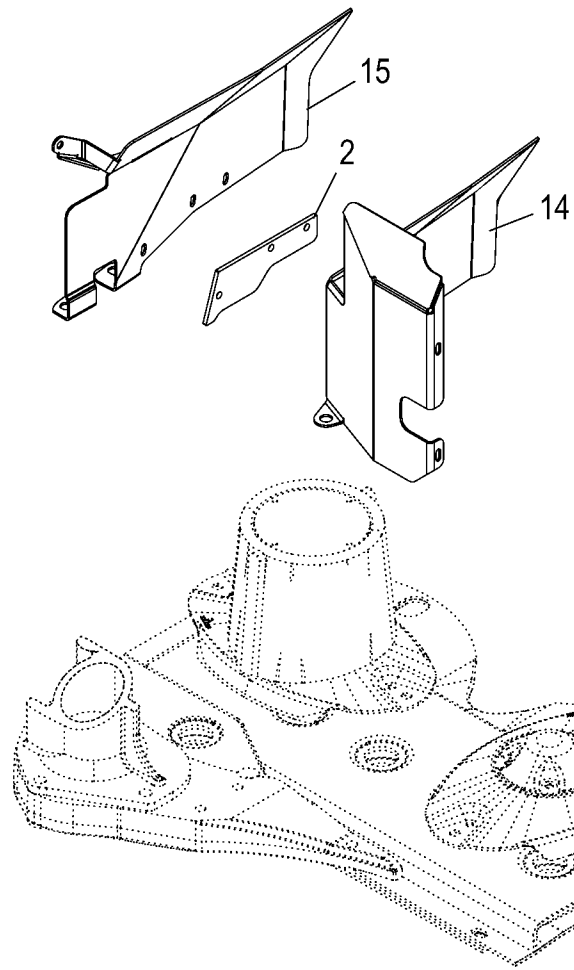




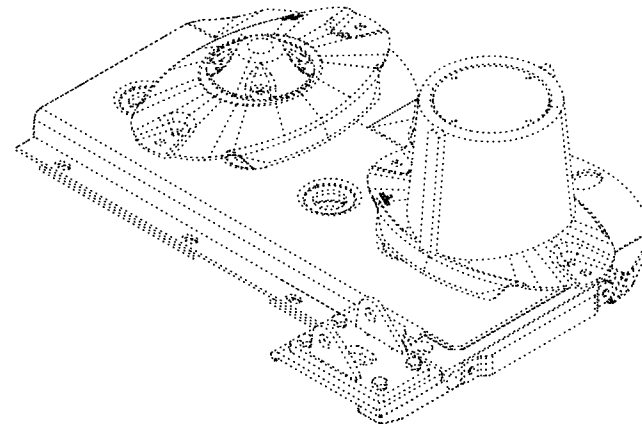
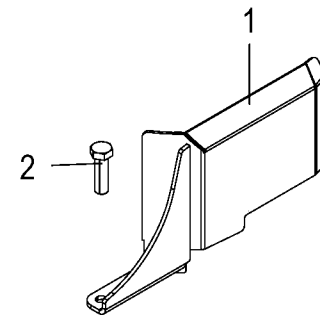
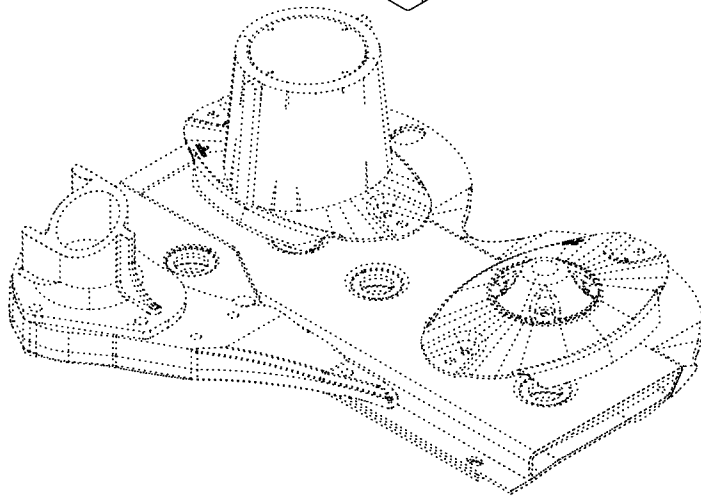
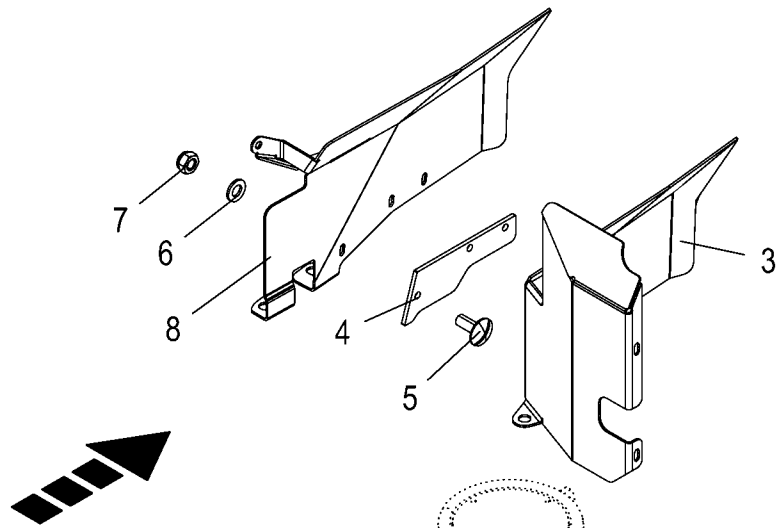




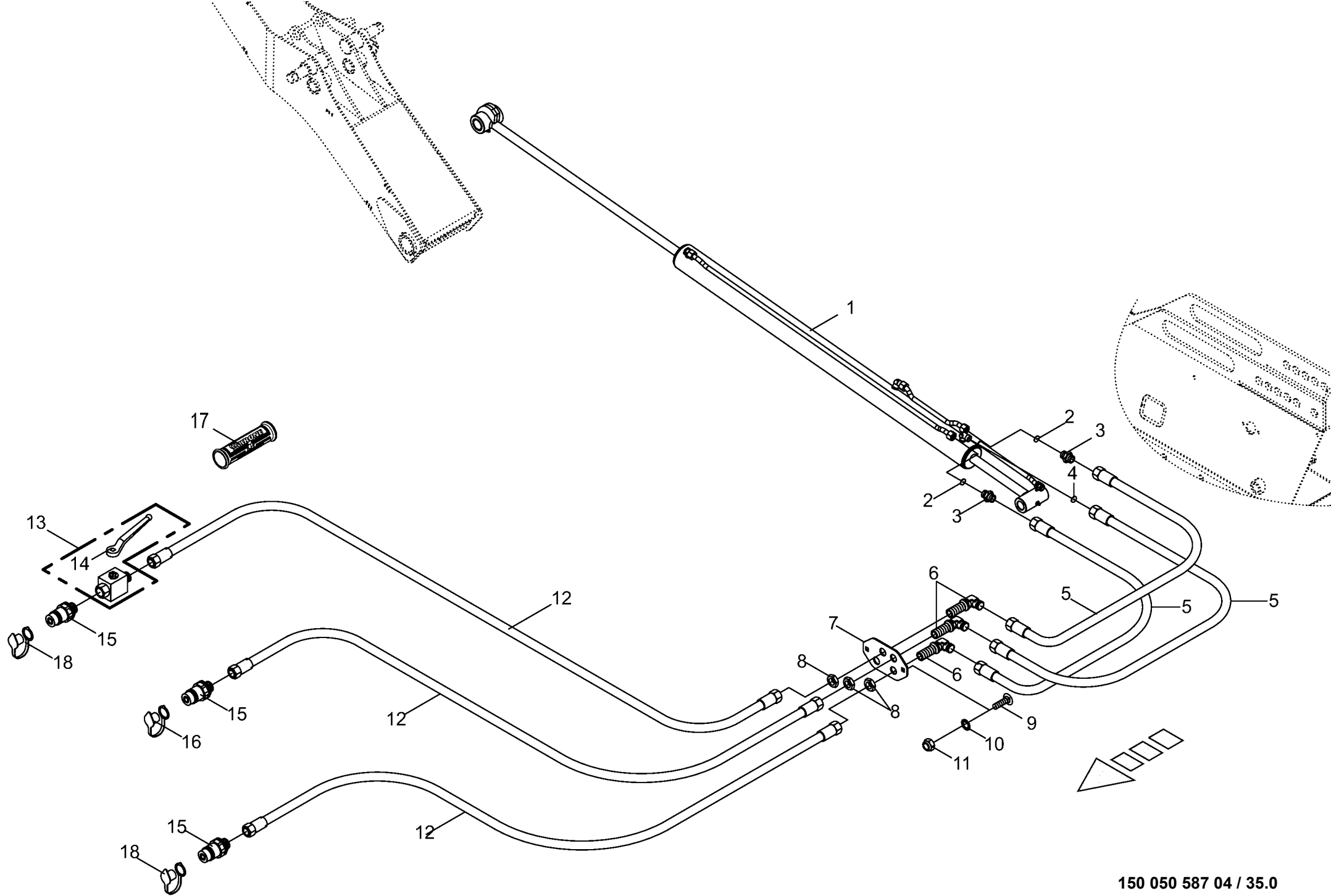








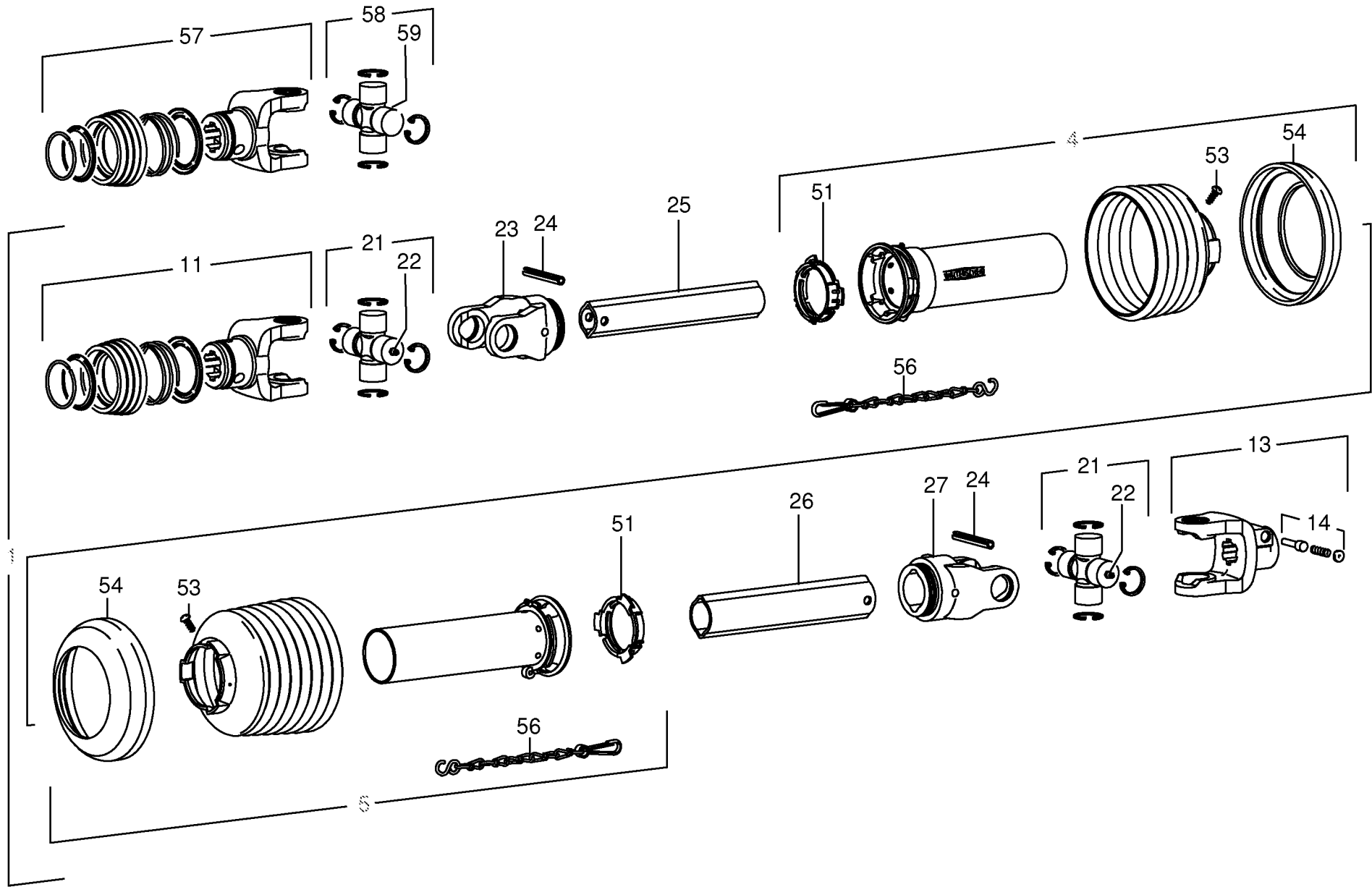




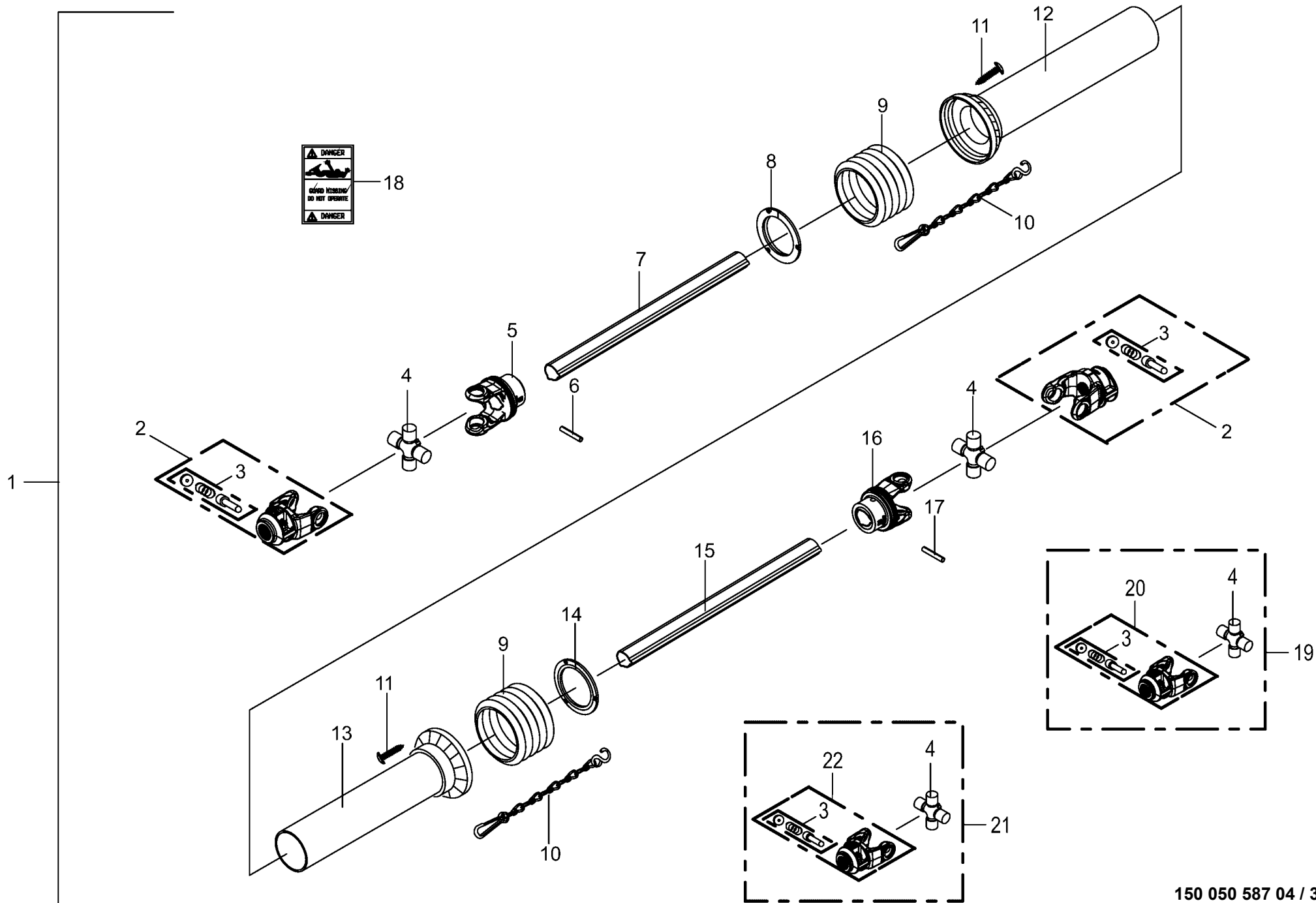
150 050 587 04 / 35.0

150 415 085 02

<b>Hydraulik</b> <b>Hydraulics</b> <b>Système hydraulique</b>						930001 -	E C R 2 8 0 C V	E C R 2 8 0 C R	E C R 3 2 0 C V	E C R 3 2 0 C R			150 050 587 04	
													150 415 085 2	<b>35.0</b>
Pos.	ID-Nr.	Benennung	Description	Description	Masch.-Nr-								Bemerkung/Remarks/Remarque	
1	27 016 504 0	Hyd-Zylinder ZZ 25/65x967/1201	Hyd. cylinder ZZ 25/65 x 967/ 1201	Arbre à cardan ZZ 25/65x967/ 1201	930001 - 968307	1	1	1	1					
	27 009 415 0	Dichtungssatz	Sealing set	Jeu de joints	930001 - 968307	1	1	1	1				Dz 25/65	
	00 919 202 0	Kegelschmiernippel	Grease niple	Graisseur à cone	930001 - 968307	1	1	1	1				Am 6 X 1	
	90 001 870 0	Kegelschmiernippel	Grease niple	Graisseur à cone	930001 - 968307	2	2	2	2				Cm 6	
	00 935 350 0	Lagerbuchse	Bearing bush	Coussinet	930001 - 968307	2	2	2	2				30 X 34 X 30	
	00 934 910 0	Lagerbuchse	Bearing bush	Coussinet	930001 - 968307	1	1	1	1				20 X 23 X 30	
	27 020 594 0	Hyd-Zylinder ZZ 25/65x967/1201	Hydraulic cylinder ZZ 25/65 x 967/1201	Vérin hydraulique ZZ 25/ 65x967/1201	968308 -	1	1	1	1					
	27 021 611 0	Dichtungssatz ZZ25/65	Gasket set ZZ25/65	Jeu de joints ZZ25/65	968308 -	1	1	1	1					
	90 000 503 0	Kegelschmiernippel	Grease niple	Graisseur à cone	968308 -	2	2	2	2				CM 6 X 1	
	00 919 108 0	Kegelschmiernippel	Grease niple	Graisseur à cone	968308 -	1	1	1	1				AM 6 X 1	
	90 003 716 0	Lagerbuchse 30x34x30	Bearing bushing 30 x 34 x 30	Coussinet 30x34x30	968308 -	2	2	2	2					
2	90 003 717 0	Lagerbuchse 20x23x15	Bearing bushing 20 x 23 x 15	Coussinet 20x23x15	968308 -	1	1	1	1					
	00 266 667 0	Drosselscheibe	Throttling disc	Disque d'etraglement		2	2	2	2				1,8 X 12 X 1	
3	00 921 054 1	Verbindungsstutzen	Connector	Raccord		2	2	2	2				M 18 X 1,5	
4	00 919 357 0	Drosselscheibe	Throttling disc	Disque d'etraglement		1	1	1	1				2,2 X 12 X 1	
5	27 007 844 0	Hochdruckschlauchleitung	High pressure hose line	Conduite de tuyau haute pression		3	3	3	3				Lg.= 850	
6	00 921 089 1	Winkel-Schottstutzen	Angle bulkhead union	Raccord de cloison angulaire		3	3	3	3				L 12	
7	20 035 993 0	Blech f. Hyd. Verschraubungen	Sheet for hyd. screw connections	Tôle pour raccords vissés hyd.		1	1	1	1					
8	00 908 524 2	6kt-Mutter -niedrige Form	Hex nut -low form	Écrou hex -forme basse		x	x	x	x				M 18 X 1,5	
9	00 904 731 2	Flachrundschrabe	Coach bolt	Vis a tête bombée		x	x	x	x				M 8 X 20	
10	00 909 908 1	Sperrkantscheibe	Detent edged washer	Disque à bord d'arrêt		x	x	x	x				SKM 8	
11	00 908 706 0	Sicherungsmutter	Locknut	Écrou hex		x	x	x	x				M 8	
12	27 011 575 0	Hyd-Schlauch 2SC 8x2000 DKOL DKOL	Hyd. hose 2 SC 8x2000 DKOL DKOL	Flex. hyd. 2 SC 8x2000 DKOL DKOL		3	3	3	3					
13	00 919 603 0	Kugelhahn	Ball valve	Robinet à bille		1	1	1	1				M 18 X 1,5 250 Bar	
14	00 919 664 0	Handhebel -inkl. Schraube,	Hand lever -incl. screw, washer	Levier à main -incl. boulon,		1	1	1	1					
15	00 921 145 0	Scheibe	Connector plug	rondelle		3	3	3	3				M 18 X 1,5	
16	00 921 171 1	Kuplungsstecker	Dust cap -red	Fiche de jonction		1	1	1	1					
17	27 013 869 0	Staubmuffe -rot	Dust cap -red	Manchon anti-poussiere -rouge		1	1	1	1					
	27 013 869 0	Griffhälften+Beschrift-Satz	Handle halves + labelling set	Moitié de poignée de DPR + Jeu		3	3	3	3					
	27 013 868 0	NW06/10	NW06/10	inscript.		1	1	1	1					
	27 013 868 0	Hyd.- Schlauchbeschriftungssatz 40- Ziff.	Labelling kit hydraulic hose 40numbers	Jeu inscrip. du tuyau flex. hydr 40chif.		1	1	1	1					
18	00 921 263 1	Staubmuffe -blau	Dust cap -blue	Manchon anti-poussiere -bleu		2	2	2	2					



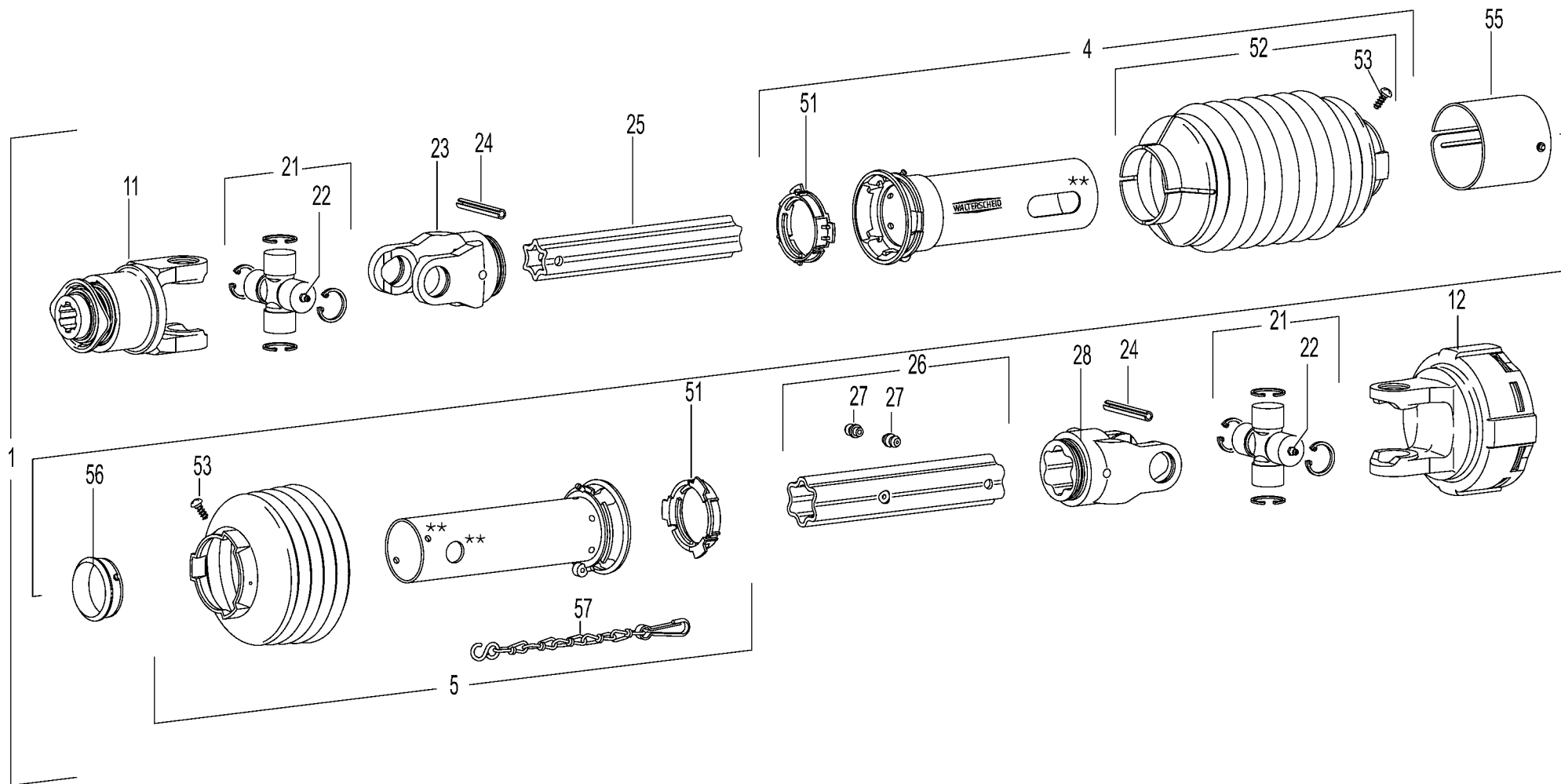




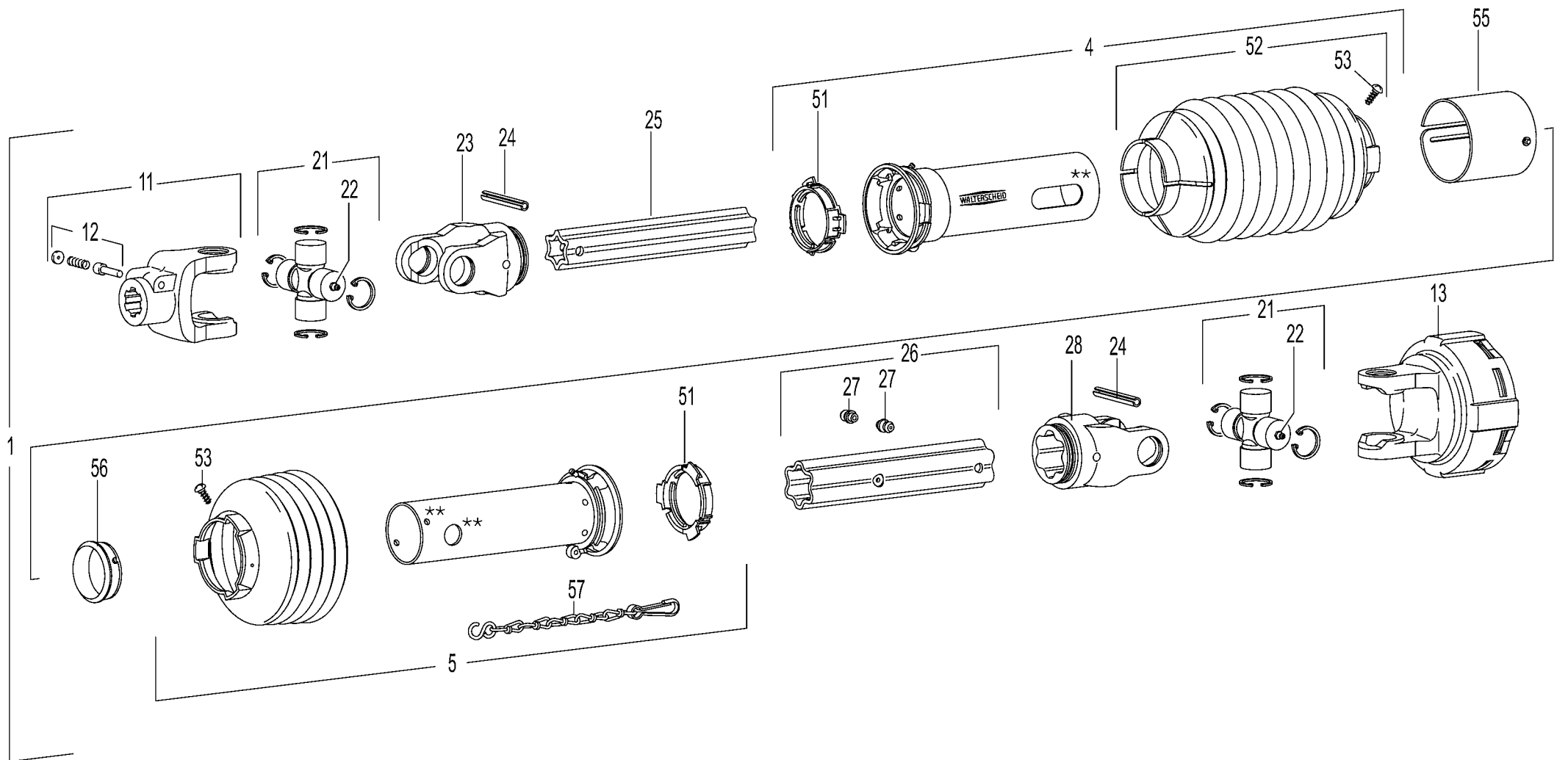
150 050 587 04 / 37.0

150 426 436 02

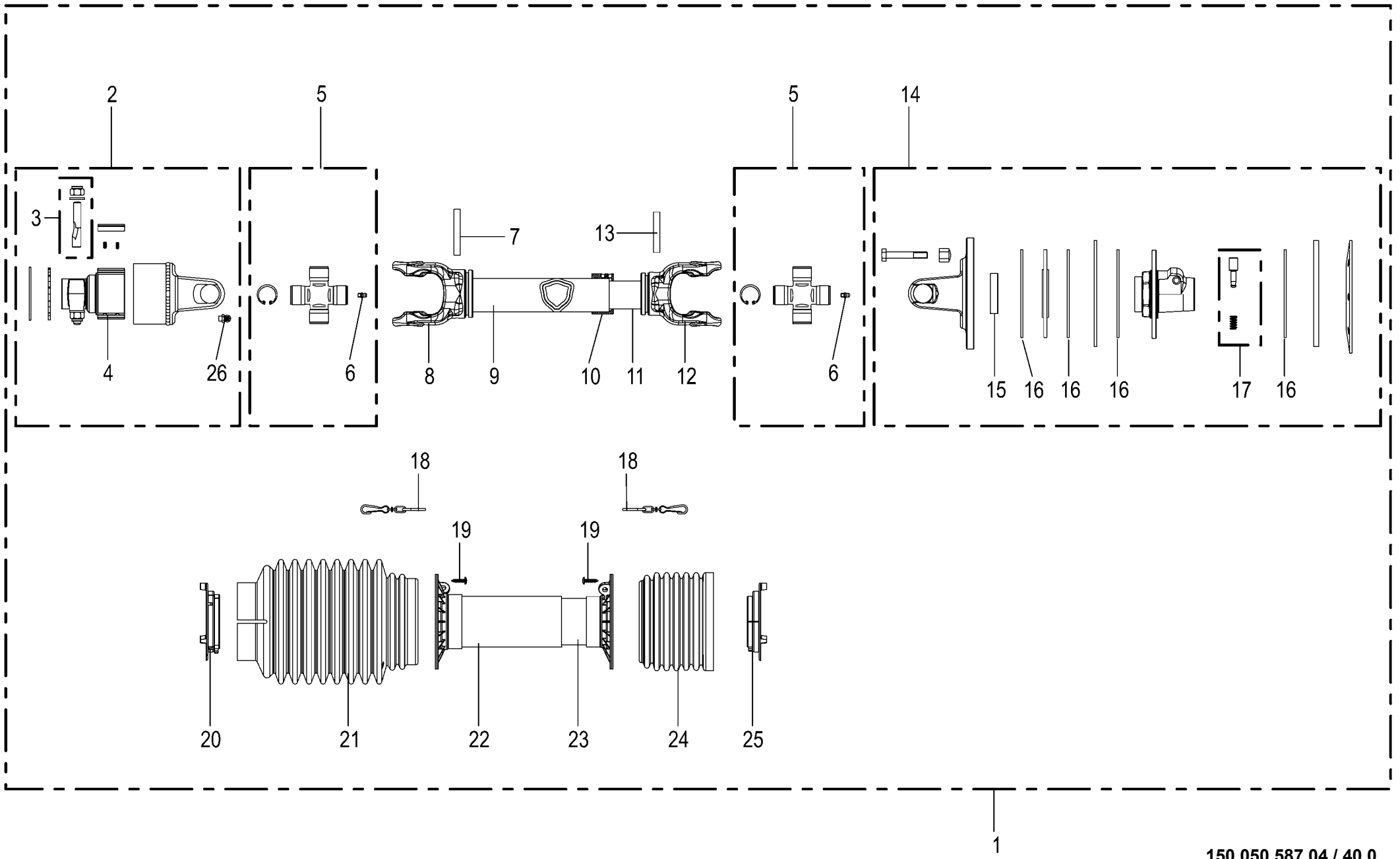








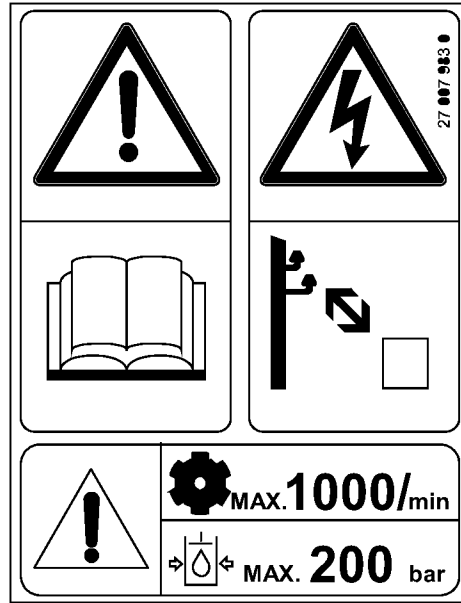




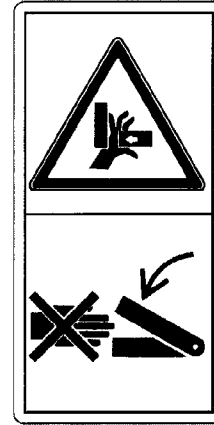




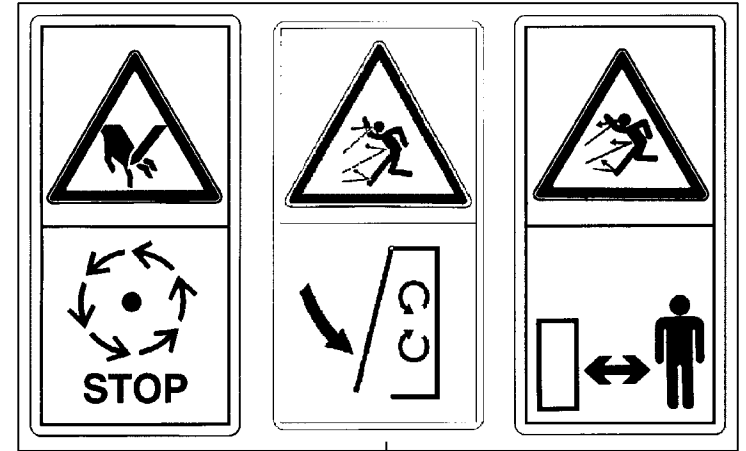
1



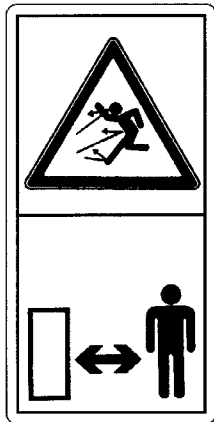
4



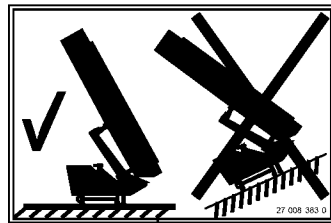
6



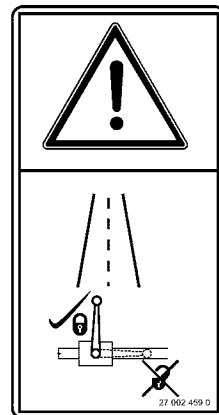
3



2



5



7



8



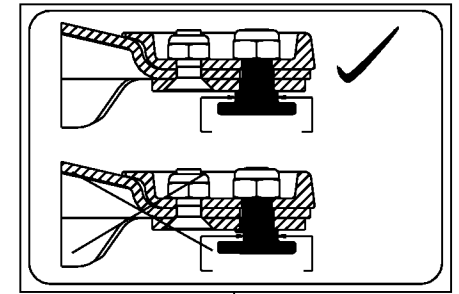
# EASYCUT

R 230 CV

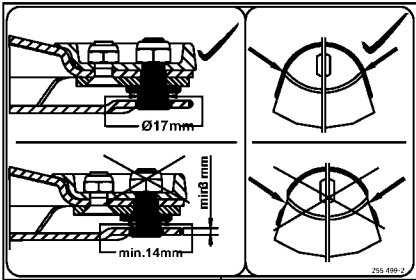


1

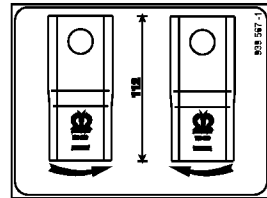
2



3



4

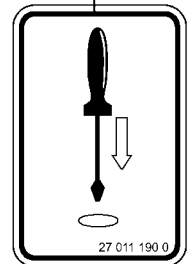


5

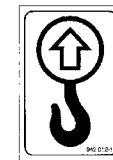


11

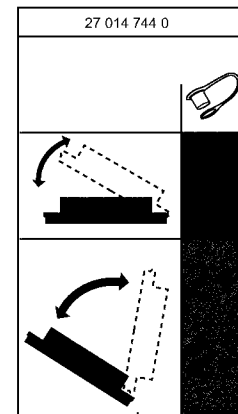
13



27 011 190 0



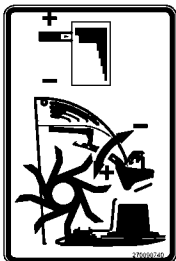
12



10



14

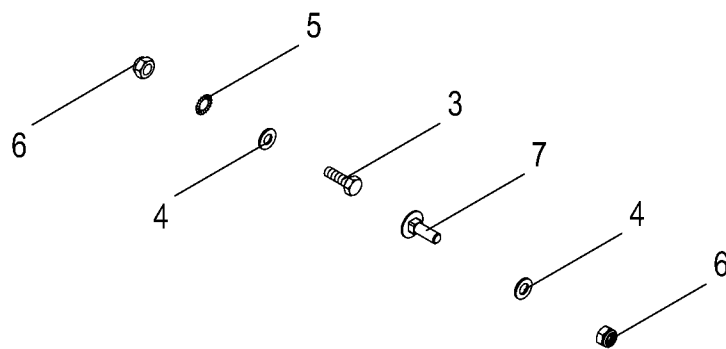
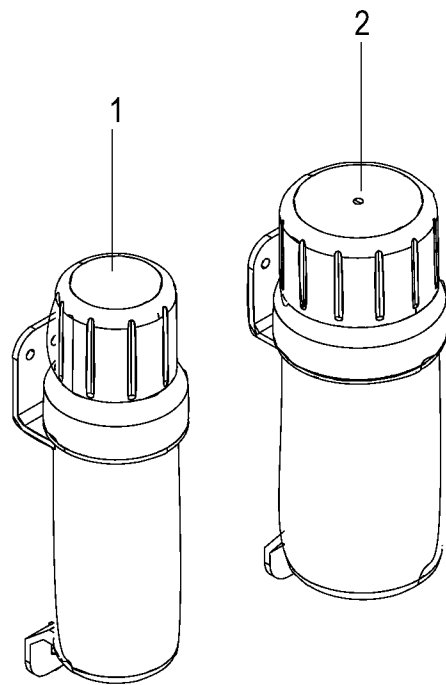


7

- 209 279 02
- ⓓ Vor der Erstinbetriebnahme und 1x jährlich vor der Ernte muss die Reibkupplung gelüftet werden
  - ⓔ Vanne-pilote du tracteur - position flottante
  - ⓔ Vanne-pilote du tracteur - position flottante
  - ⓔ Vanne-pilote du tracteur - position flottante
  - ⓔ Vanne-pilote du tracteur - position flottante
  - ⓔ Vanne-pilote du tracteur - position flottante
  - ⓔ Vanne-pilote du tracteur - position flottante
  - ⓔ Vanne-pilote du tracteur - position flottante
  - ⓔ Vanne-pilote du tracteur - position flottante
  - ⓔ Vanne-pilote du tracteur - position flottante
  - ⓔ Vanne-pilote du tracteur - position flottante
  - ⓔ Vanne-pilote du tracteur - position flottante

8







ID-NR. ID-NO.	TAFEL DIAG.	POS. POS.	ID-NR. ID-NO.	TAFEL DIAG.	POS. POS.	ID-NR. ID-NO.	TAFEL DIAG.	POS. POS.	ID-NR. ID-NO.	TAFEL DIAG.	POS. POS.	ID-NR. ID-NO.	TAFEL DIAG.	POS. POS.
00 000 001 0	8.0	19	00 253 047 0	22.0	13	00 256 113 3	29.0	18	00 900 285 1	32.0	6	00 900 655 0	13.0	48
00 000 001 0	10.0	41	00 253 047 0	22.1	13	00 256 173 3	29.0	55	00 900 304 1	14.0	2	00 900 655 0	25.0	2
00 000 001 0	10.0	42	00 253 052 1	21.0	2	00 256 186 5	29.0	13	00 900 335 0	17.0	19	00 900 655 0	29.0	56
00 000 001 0	10.0	43	00 253 052 1	21.1	2	00 256 189 3	29.0	29	00 900 335 1	1.0	49	00 900 655 0	30.0	34
00 000 001 0	10.0	44	00 253 052 1	22.0	2	00 256 413 3	29.0	52	00 900 335 1	4.0	57	00 900 656 0	1.0	8
00 000 001 0	10.0	45	00 253 052 1	22.1	2	00 256 675 3	27.0	21	00 900 392 0	4.0	7	00 900 656 0	3.0	24
00 000 001 0	34.3	14	00 253 182 1	3.0	14	00 256 675 3	28.0	21	00 900 612 0	1.0	36	00 900 656 0	7.0	1
00 000 001 0	34.4	3	00 253 182 1	6.0	12	00 256 836 1	29.0	24	00 900 612 0	32.0	32	00 900 656 0	7.1	1
00 139 054 1	3.0	5	00 253 421 4	17.0	31	00 256 837 1	29.0	28	00 900 614 0	4.0	17	00 900 656 0	8.0	9
00 139 178 2	3.0	6	00 253 480 1	17.0	25	00 256 838 1	29.0	36	00 900 614 0	6.0	10	00 900 656 0	9.0	8
00 139 427 1	29.0	21	00 253 547 0	17.0	13	00 256 839 2	29.0	42	00 900 614 0	29.0	16	00 900 656 0	10.0	39
00 139 888 4	21.0	10	00 253 566 3	25.0	1	00 256 841 1	29.0	37	00 900 614 0	32.0	40	00 900 656 0	33.0	12
00 139 888 4	21.1	10	00 253 657 0	25.0	4	00 256 845 4	29.0	48	00 900 616 0	1.0	44	00 900 657 0	2.0	10
00 139 888 4	22.0	6	00 253 671 1	13.0	54	00 258 076 4	30.0	12	00 900 616 0	4.0	54	00 900 657 0	5.0	24
00 139 888 4	22.1	6	00 253 677 1	27.0	1	00 258 077 3	30.0	19	00 900 616 0	15.0	15	00 900 657 0	25.0	12
00 139 889 4	21.0	10	00 253 678 1	28.0	1	00 258 122 1	30.0	32	00 900 616 0	33.0	18	00 900 658 0	18.0	9
00 139 889 4	21.1	10	00 253 743 1	21.0	16	00 258 129 3	32.0	14	00 900 616 0	43.0	3	00 900 658 0	25.0	9
00 139 889 4	22.0	6	00 253 743 1	21.1	16	00 258 135 1	32.0	18	00 900 617 0	13.0	13	00 900 673 0	4.0	57
00 139 889 4	22.1	6	00 253 743 1	22.0	20	00 263 092 0	1.0	33	00 900 617 0	43.0	3	00 900 674 0	27.0	25
00 144 943 3	23.1	21	00 253 743 1	22.1	20	00 263 092 0	2.0	17	00 900 632 0	23.0	13	00 900 674 0	28.0	25
00 154 566 3	1.0	50	00 253 743 1	23.0	8	00 266 667 0	35.0	2	00 900 632 0	23.1	13	00 900 675 0	13.0	57
00 222 735 1	4.0	29	00 253 743 1	23.1	8	00 274 121 3	1.0	42	00 900 634 0	2.0	22	00 900 675 0	29.0	59
00 232 181 1	6.0	4	00 253 743 1	24.0	3	00 274 949 0	13.0	14	00 900 634 0	11.0	18	00 900 675 0	31.0	3
00 253 020 1	17.0	20	00 253 744 0	21.0	11	00 301 219 0	10.0	38	00 900 634 0	11.1	18	00 900 677 0	10.0	22
00 253 024 3	19.0	4	00 253 744 0	21.1	11	00 335 279 1	12.0	20	00 900 634 0	17.0	33	00 901 048 1	13.0	6
00 253 024 3	20.0	4	00 253 744 0	23.0	5	00 337 256 3	1.0	32	00 900 636 0	27.0	12	00 901 141 1	1.0	23
00 253 026 5	19.0	6	00 253 744 0	23.1	5	00 337 256 3	2.0	16	00 900 636 0	28.0	12	00 901 214 3	4.0	46
00 253 026 5	20.0	6	00 253 745 0	22.0	5	00 900 222 0	1.0	17	00 900 636 0	29.0	31	00 901 217 1	2.0	4
00 253 028 1	19.0	9	00 253 745 0	22.1	5	00 900 226 0	4.0	52	00 900 636 0	30.0	48	00 901 235 1	11.0	11
00 253 028 1	20.0	9	00 254 367 0	6.0	1	00 900 226 0	18.0	8	00 900 636 0	34.3	7	00 901 235 1	11.1	11
00 253 030 0	17.0	4	00 255 304 0	3.0	18	00 900 244 0	12.0	9	00 900 637 0	10.0	4	00 901 242 1	11.0	11
00 253 034 2	29.0	50	00 255 304 0	6.0	11	00 900 253 1	1.0	48	00 900 637 0	13.0	45	00 901 242 1	11.1	11
00 253 042 5	21.0	8	00 255 498 1	42.0	3	00 900 253 1	27.0	23	00 900 637 0	21.0	14	00 901 423 0	1.0	11
00 253 042 5	21.1	8	00 255 499 2	42.0	4	00 900 253 1	28.0	23	00 900 637 0	21.1	14	00 901 431 0	10.0	28
00 253 042 5	22.0	8	00 255 501 1	7.0	17	00 900 253 1	32.0	23	00 900 637 0	22.0	15	00 901 434 0	2.0	24
00 253 042 5	22.1	8	00 255 501 1	7.1	17	00 900 272 2	8.0	13	00 900 637 0	22.1	15	00 901 452 0	7.0	12
00 253 042 5	23.0	7	00 256 104 6	29.0	25	00 900 275 0	4.0	52	00 900 637 0	30.0	50	00 901 452 0	7.1	12
00 253 042 5	23.1	7	00 256 109 2	29.0	43	00 900 275 0	18.0	4	00 900 637 0	33.0	15	00 901 452 0	25.0	2
00 253 047 0	21.0	12	00 256 111 3	29.0	45	00 900 280 0	34.3	13	00 900 655 0	8.0	8	00 901 454 0	25.0	12
00 253 047 0	21.1	12	00 256 112 1	29.0	47	00 900 285 1	13.0	32	00 900 655 0	9.0	7	00 901 455 0	31.0	6

ID-NR.	TAFEL	POS.	ID-NR.	TAFEL	POS.	ID-NR.	TAFEL	POS.	ID-NR.	TAFEL	POS.	ID-NR.	TAFEL	POS.
ID-NO.	DIAG.	POS.	ID-NO.	DIAG.	POS.	ID-NO.	DIAG.	POS.	ID-NO.	DIAG.	POS.	ID-NO.	DIAG.	POS.
00 902 401 0	3.0	19	00 904 884 2	13.0	26	00 908 515 1	3.0	20	00 908 758 0	4.0	11	00 909 908 1	35.0	10
00 903 073 1	4.0	55	00 904 951 2	8.0	20	00 908 524 2	12.0	15	00 908 758 0	5.0	9	00 909 908 1	43.0	5
00 903 073 1	29.0	46	00 904 951 2	15.0	1	00 908 524 2	35.0	8	00 908 758 0	6.0	7	00 909 909 1	2.0	21
00 903 137 1	15.0	13	00 904 951 2	16.0	2	00 908 531 2	11.0	4	00 908 758 0	10.0	7	00 909 909 1	4.0	10
00 903 137 1	16.0	23	00 904 951 2	33.0	10	00 908 531 2	11.1	4	00 908 758 0	13.0	5	00 909 909 1	5.0	10
00 903 205 1	4.0	39	00 904 951 2	34.0	1	00 908 701 0	1.0	53	00 908 758 0	15.0	12	00 909 909 1	6.0	6
00 904 002 2	17.0	26	00 905 231 1	34.3	5	00 908 701 0	2.0	13	00 908 758 0	16.0	14	00 909 909 1	8.0	12
00 904 017 1	25.0	6	00 905 231 1	34.4	5	00 908 701 0	4.0	50	00 908 758 0	21.0	5	00 909 909 1	10.0	3
00 904 045 3	21.0	9	00 905 755 0	7.0	3	00 908 701 0	5.0	7	00 908 758 0	21.1	5	00 909 909 1	11.0	17
00 904 045 3	21.1	9	00 905 755 0	7.1	3	00 908 701 0	13.0	28	00 908 758 0	22.0	11	00 909 909 1	11.1	17
00 904 045 3	22.0	7	00 905 755 0	33.0	5	00 908 701 0	14.0	4	00 908 758 0	22.1	11	00 909 909 1	13.0	4
00 904 045 3	22.1	7	00 906 007 1	17.0	17	00 908 701 0	17.0	8	00 908 758 0	23.0	9	00 909 909 1	15.0	11
00 904 045 3	23.0	6	00 906 008 0	27.0	14	00 908 701 0	18.0	7	00 908 758 0	23.1	9	00 909 909 1	16.0	15
00 904 045 3	23.1	6	00 906 008 0	28.0	14	00 908 701 0	25.0	7	00 908 758 0	26.0	3	00 909 909 1	17.0	32
00 904 047 3	26.0	4	00 906 010 1	17.0	15	00 908 701 0	25.0	13	00 908 758 0	32.0	8	00 909 909 1	21.0	13
00 904 047 3	32.0	9	00 906 031 0	17.0	29	00 908 701 0	31.0	4	00 908 758 0	33.0	16	00 909 909 1	21.1	13
00 904 062 2	17.0	26	00 906 040 1	29.0	20	00 908 702 0	12.0	26	00 908 758 0	34.3	10	00 909 909 1	22.0	14
00 904 063 1	18.0	2	00 906 040 1	30.0	13	00 908 703 0	4.0	42	00 908 914 0	11.0	27	00 909 909 1	22.1	14
00 904 064 0	25.0	5	00 906 040 1	32.0	10	00 908 704 1	12.0	12	00 908 914 0	11.1	27	00 909 909 1	23.0	12
00 904 064 0	32.0	20	00 906 132 0	29.0	19	00 908 706 0	1.0	55	00 909 502 0	11.0	16	00 909 909 1	23.1	12
00 904 071 1	17.0	26	00 906 404 0	17.0	24	00 908 706 0	4.0	12	00 909 502 0	11.1	16	00 909 909 1	29.0	30
00 904 731 2	5.0	22	00 906 948 0	23.1	22	00 908 706 0	8.0	17	00 909 503 1	15.0	29	00 909 909 1	30.0	47
00 904 731 2	13.0	60	00 906 949 0	21.0	1	00 908 706 0	13.0	12	00 909 503 1	16.0	13	00 909 909 1	32.0	7
00 904 731 2	16.0	7	00 906 949 0	21.1	1	00 908 706 0	15.0	8	00 909 611 0	17.0	23	00 909 909 1	34.3	8
00 904 731 2	35.0	9	00 906 949 0	22.0	1	00 908 706 0	16.0	4	00 909 904 1	4.0	38	00 909 910 1	1.0	7
00 904 732 2	43.0	7	00 906 949 0	22.1	1	00 908 706 0	33.0	6	00 909 906 1	12.0	11	00 909 910 1	2.0	12
00 904 745 1	5.0	20	00 908 019 1	10.0	12	00 908 706 0	34.0	3	00 909 906 1	14.0	9	00 909 910 1	3.0	23
00 904 745 1	16.0	16	00 908 056 0	21.0	4	00 908 706 0	34.3	4	00 909 908 1	1.0	37	00 909 910 1	4.0	41
00 904 751 2	6.0	3	00 908 056 0	21.1	4	00 908 706 0	34.4	7	00 909 908 1	4.0	16	00 909 910 1	5.0	6
00 904 751 2	15.0	34	00 908 056 0	22.0	12	00 908 706 0	35.0	11	00 909 908 1	5.0	23	00 909 910 1	7.0	2
00 904 755 2	10.0	16	00 908 056 0	22.1	12	00 908 706 0	43.0	6	00 909 908 1	6.0	9	00 909 910 1	7.0	20
00 904 761 2	5.0	12	00 908 056 0	23.0	10	00 908 714 0	7.1	8	00 909 908 1	8.0	18	00 909 910 1	7.1	2
00 904 813 1	15.0	5	00 908 056 0	23.1	10	00 908 719 0	1.0	19	00 909 908 1	13.0	35	00 909 910 1	7.1	20
00 904 813 1	33.0	8	00 908 210 0	13.0	36	00 908 719 0	4.0	6	00 909 908 1	15.0	2	00 909 910 1	8.0	7
00 904 850 1	4.0	9	00 908 212 0	10.0	35	00 908 719 0	7.0	8	00 909 908 1	16.0	3	00 909 910 1	9.0	10
00 904 850 1	5.0	14	00 908 212 0	13.0	44	00 908 721 0	2.0	7	00 909 908 1	27.0	22	00 909 910 1	10.0	37
00 904 850 1	10.0	6	00 908 215 0	1.0	51	00 908 721 0	3.0	8	00 909 908 1	28.0	22	00 909 910 1	13.0	27
00 904 850 1	15.0	24	00 908 220 0	10.0	21	00 908 721 0	4.0	48	00 909 908 1	29.0	17	00 909 910 1	17.0	27
00 904 850 1	16.0	20	00 908 500 0	1.0	31	00 908 726 2	5.0	4	00 909 908 1	32.0	24	00 909 910 1	18.0	5
00 904 850 1	34.0	4	00 908 500 0	2.0	15	00 908 758 0	2.0	26	00 909 908 1	33.0	7	00 909 910 1	25.0	3

ID-NR.	TAFEL	POS.	ID-NR.	TAFEL	POS.	ID-NR.	TAFEL	POS.	ID-NR.	TAFEL	POS.	ID-NR.	TAFEL	POS.
ID-NO.	DIAG.	POS.	ID-NO.	DIAG.	POS.	ID-NO.	DIAG.	POS.	ID-NO.	DIAG.	POS.	ID-NO.	DIAG.	POS.
00 909 910 1	29.0	57	00 910 414 0	13.0	33	00 910 732 1	11.0	10	00 910 964 0	27.0	3	00 911 673 0	27.0	4
00 909 910 1	30.0	33	00 910 414 0	33.0	14	00 910 732 1	11.1	10	00 910 964 0	28.0	3	00 911 673 0	28.0	4
00 909 910 1	31.0	5	00 910 414 0	34.3	9	00 910 735 3	30.0	28	00 910 970 0	29.0	10	00 911 673 0	29.0	2
00 909 910 1	33.0	11	00 910 506 1	2.0	11	00 910 744 0	30.0	25	00 910 970 0	30.0	17	00 911 673 0	32.0	16
00 909 911 0	9.0	6	00 910 506 1	4.0	51	00 910 848 0	30.0	8	00 910 972 0	29.0	10	00 911 680 0	30.0	26
00 909 912 1	1.0	14	00 910 506 1	13.0	40	00 910 849 0	30.0	8	00 910 972 0	30.0	17	00 911 691 0	30.0	7
00 909 912 1	4.0	58	00 910 506 1	14.0	3	00 910 851 1	30.0	8	00 910 973 0	29.0	10	00 912 046 1	4.0	31
00 909 912 1	13.0	58	00 910 506 1	18.0	6	00 910 865 1	7.0	16	00 910 973 0	30.0	17	00 912 063 1	13.0	8
00 909 912 1	27.0	26	00 910 506 1	25.0	10	00 910 865 1	7.1	16	00 910 974 0	29.0	10	00 912 066 1	22.0	25
00 909 912 1	28.0	26	00 910 512 2	2.0	5	00 910 865 1	33.0	1	00 910 974 0	30.0	17	00 912 066 1	22.1	25
00 909 912 1	29.0	60	00 910 512 2	4.0	47	00 910 877 0	8.0	4	00 910 992 0	29.0	53	00 912 500 3	1.0	26
00 909 912 1	31.0	2	00 910 514 1	11.0	5	00 910 877 0	9.0	3	00 910 993 0	29.0	53	00 912 500 3	11.0	7
00 909 922 1	1.0	52	00 910 514 1	11.1	5	00 910 890 0	27.0	7	00 911 022 0	29.0	3	00 912 500 3	11.1	7
00 910 303 1	1.0	18	00 910 603 0	1.0	38	00 910 890 0	28.0	7	00 911 023 0	29.0	3	00 912 508 1	29.0	32
00 910 320 0	7.0	19	00 910 603 0	1.0	45	00 910 891 0	27.0	7	00 911 024 1	29.0	3	00 912 509 1	32.0	44
00 910 320 0	7.1	19	00 910 603 0	4.0	18	00 910 891 0	28.0	7	00 911 130 0	29.0	35	00 912 530 0	19.0	11
00 910 320 0	13.0	49	00 910 603 0	6.0	18	00 910 893 0	8.0	4	00 911 130 0	30.0	6	00 912 530 0	20.0	11
00 910 327 0	3.0	16	00 910 603 0	13.0	7	00 910 893 0	9.0	3	00 911 132 0	29.0	35	00 912 538 0	10.0	20
00 910 327 0	6.0	14	00 910 603 0	15.0	6	00 910 894 0	8.0	4	00 911 132 0	30.0	6	00 912 579 2	13.0	41
00 910 347 0	15.0	26	00 910 605 0	15.0	28	00 910 894 0	9.0	3	00 911 133 0	19.0	8	00 912 582 2	11.0	28
00 910 347 0	16.0	11	00 910 605 0	16.0	21	00 910 898 0	8.0	4	00 911 133 0	20.0	8	00 912 582 2	11.1	28
00 910 353 0	1.0	59	00 910 609 0	10.0	40	00 910 898 0	9.0	3	00 911 133 0	29.0	35	00 912 611 2	1.0	34
00 910 353 0	6.0	5	00 910 609 0	15.0	30	00 910 899 0	1.0	56	00 911 134 0	3.0	9	00 912 611 2	2.0	18
00 910 353 0	15.0	10	00 910 609 0	16.0	12	00 910 899 0	8.0	4	00 911 134 0	29.0	35	00 912 634 2	4.0	26
00 910 362 0	10.0	25	00 910 616 1	34.3	11	00 910 899 0	9.0	3	00 911 134 0	30.0	6	00 912 643 2	19.0	11
00 910 362 0	27.0	30	00 910 625 0	3.0	7	00 910 900 0	30.0	27	00 911 136 1	3.0	9	00 912 643 2	20.0	11
00 910 362 0	28.0	28	00 910 639 1	34.3	12	00 910 902 0	30.0	27	00 911 136 1	29.0	35	00 912 645 2	12.0	21
00 910 364 0	15.0	16	00 910 642 0	1.0	6	00 910 903 0	30.0	27	00 911 164 0	29.0	8	00 912 670 1	3.0	17
00 910 365 0	12.0	27	00 910 642 0	3.0	22	00 910 904 0	30.0	27	00 911 503 0	19.0	13	00 912 670 1	6.0	15
00 910 367 0	13.0	10	00 910 653 1	3.0	26	00 910 912 0	30.0	37	00 911 503 0	20.0	13	00 912 681 2	11.0	6
00 910 411 1	12.0	10	00 910 653 1	5.0	3	00 910 913 0	30.0	37	00 911 518 0	28.0	9	00 912 681 2	11.1	6
00 910 411 1	14.0	8	00 910 719 0	3.0	27	00 910 914 0	30.0	37	00 911 519 0	8.0	16	00 912 711 0	29.0	33
00 910 413 0	1.0	10	00 910 719 0	11.0	2	00 910 915 0	30.0	37	00 911 519 0	9.0	13	00 912 714 2	1.0	21
00 910 413 0	4.0	13	00 910 719 0	11.1	2	00 910 944 0	30.0	24	00 911 541 0	29.0	51	00 912 714 2	3.0	15
00 910 413 0	13.0	43	00 910 727 1	30.0	5	00 910 945 0	30.0	24	00 911 541 0	30.0	4	00 912 714 2	6.0	16
00 910 413 0	34.0	2	00 910 730 0	27.0	19	00 910 946 0	30.0	24	00 911 545 0	27.0	9	00 912 716 2	3.0	13
00 910 413 0	34.3	3	00 910 730 0	28.0	27	00 910 947 0	30.0	24	00 911 554 0	30.0	29	00 912 716 2	11.0	3
00 910 413 0	34.4	6	00 910 732 1	1.0	57	00 910 956 0	29.0	64	00 911 653 0	29.0	63	00 912 716 2	11.1	3
00 910 413 0	43.0	4	00 910 732 1	8.0	5	00 910 963 0	27.0	3	00 911 659 0	29.0	23	00 912 717 2	3.0	11
00 910 414 0	2.0	25	00 910 732 1	9.0	4	00 910 963 0	28.0	3	00 911 668 0	30.0	36	00 912 718 2	6.0	2

ID-NR.	TAFEL	POS.	ID-NR.	TAFEL	POS.	ID-NR.	TAFEL	POS.	ID-NR.	TAFEL	POS.	ID-NR.	TAFEL	POS.
ID-NO.	DIAG.	POS.	ID-NO.	DIAG.	POS.	ID-NO.	DIAG.	POS.	ID-NO.	DIAG.	POS.	ID-NO.	DIAG.	POS.
00 912 719 2	37.0	17	00 919 509 0	2.0	14	00 925 205 2	29.0	5	00 936 049 1	19.0	7	00 942 320 0	42.0	2
00 912 719 2	40.0	13	00 919 603 0	35.0	13	00 925 208 1	30.0	21	00 936 049 1	20.0	7	00 942 341 1	42.0	2
00 912 721 1	37.0	6	00 919 664 0	35.0	14	00 925 303 2	21.0	15	00 936 300 2	32.0	15	00 949 229 0	37.0	18
00 912 721 1	40.0	7	00 919 821 2	32.0	13	00 925 303 2	21.1	15	00 936 339 1	29.0	1	00 949 233 0	38.0	23
00 912 722 1	36.0	24	00 919 829 0	29.0	14	00 925 901 0	32.0	12	00 936 339 1	30.0	44	00 949 233 0	39.0	23
00 912 722 1	38.0	24	00 919 832 0	27.0	31	00 926 101 0	17.0	34	00 936 359 0	29.0	9	00 949 238 0	38.0	27
00 912 722 1	39.0	24	00 919 832 0	28.0	29	00 926 101 0	27.0	16	00 936 359 0	30.0	16	00 949 238 0	39.0	27
00 914 036 0	1.0	41	00 919 918 1	12.0	6	00 926 101 0	28.0	16	00 936 393 2	30.0	30	00 949 272 0	38.0	28
00 915 016 0	7.0	15	00 920 920 1	10.0	8	00 926 101 0	29.0	66	00 936 568 0	30.0	45	00 949 272 0	39.0	28
00 915 016 0	7.1	15	00 920 926 0	12.0	23	00 926 101 0	30.0	49	00 937 502 0	19.0	5	00 949 281 0	36.0	53
00 915 037 0	29.0	39	00 920 931 0	32.0	11	00 926 101 0	32.0	39	00 937 502 0	20.0	5	00 949 281 0	38.0	53
00 915 105 0	29.0	38	00 920 969 1	12.0	3	00 930 103 0	29.0	22	00 937 546 0	32.0	30	00 949 281 0	39.0	53
00 915 122 0	29.0	12	00 921 054 1	35.0	3	00 930 137 0	30.0	38	00 937 564 1	29.0	54	00 949 352 0	36.0	54
00 915 122 0	30.0	20	00 921 067 1	12.0	13	00 930 138 0	27.0	27	00 937 568 0	17.0	30	00 949 384 0	38.0	26
00 915 126 1	33.0	3	00 921 077 1	12.0	17	00 930 138 0	28.0	5	00 937 568 0	29.0	58	00 949 384 0	39.0	26
00 915 136 0	29.0	27	00 921 089 1	12.0	16	00 930 152 0	32.0	17	00 937 568 0	31.0	1	00 949 404 1	36.0	57
00 916 014 2	13.0	39	00 921 089 1	35.0	6	00 930 167 0	27.0	5	00 937 576 0	17.0	6	00 949 521 0	36.0	58
00 917 006 1	11.0	14	00 921 145 0	12.0	2	00 930 167 0	29.0	4	00 937 579 0	17.0	21	00 949 522 1	36.0	11
00 917 006 1	11.1	14	00 921 145 0	35.0	15	00 930 264 0	30.0	43	00 937 583 0	29.0	41	00 949 523 0	36.0	23
00 917 012 2	1.0	29	00 921 171 1	35.0	16	00 930 338 0	29.0	34	00 937 621 0	30.0	31	00 949 524 0	36.0	27
00 917 104 1	22.0	18	00 921 263 1	35.0	18	00 930 341 0	19.0	3	00 937 721 0	17.0	18	00 949 568 0	38.0	12
00 917 104 1	22.1	18	00 921 265 1	12.0	1	00 930 341 0	20.0	3	00 937 727 0	17.0	16	00 949 568 0	39.0	13
00 919 002 0	32.0	37	00 922 651 2	1.0	25	00 930 351 0	30.0	9	00 937 727 0	29.0	15	00 949 630 0	36.0	14
00 919 002 0	36.0	22	00 922 651 2	22.0	17	00 930 536 1	32.0	21	00 938 515 0	10.0	13	00 949 630 0	39.0	12
00 919 002 0	38.0	22	00 922 651 2	22.1	17	00 930 568 0	29.0	11	00 938 933 0	10.0	11	00 949 852 1	36.0	56
00 919 002 0	39.0	22	00 922 652 0	11.0	15	00 930 568 0	30.0	18	00 939 278 2	42.0	8	00 949 852 1	38.0	57
00 919 103 0	32.0	38	00 922 652 0	11.1	15	00 932 107 0	27.0	28	00 939 567 1	42.0	5	00 949 852 1	39.0	57
00 919 103 0	36.0	59	00 922 672 2	24.0	7	00 932 107 0	28.0	10	00 939 576 0	41.0	3	00 949 861 0	36.0	51
00 919 105 0	3.0	4	00 924 020 1	28.0	19	00 932 109 0	30.0	23	00 940 082 2	7.0	4	00 949 861 0	38.0	51
00 919 105 0	32.0	36	00 924 050 1	28.0	19	00 932 136 0	27.0	10	00 940 082 2	7.1	4	00 949 861 0	39.0	51
00 919 105 0	40.0	6	00 924 218 0	4.0	40	00 934 618 0	7.0	11	00 940 218 1	33.0	4	00 949 982 0	38.0	11
00 919 107 0	10.0	14	00 924 218 0	5.0	5	00 934 618 0	7.1	11	00 940 236 0	21.0	19	00 953 630 1	4.0	28
00 919 108 0	35.0	1	00 924 228 1	5.0	8	00 934 901 0	11.0	19	00 940 236 0	21.1	19	00 953 822 0	1.0	3
00 919 200 0	7.0	14	00 924 260 1	1.0	58	00 934 901 0	11.1	19	00 940 236 0	22.0	26	00 955 362 0	39.0	25
00 919 200 0	7.1	14	00 925 111 0	4.0	45	00 934 910 0	35.0	1	00 940 236 0	22.1	26	00 955 375 2	38.0	25
00 919 202 0	35.0	1	00 925 145 0	14.0	6	00 934 967 0	3.0	3	00 940 287 0	34.0	6	00 955 395 1	36.0	26
00 919 324 0	12.0	18	00 925 148 0	14.0	5	00 935 350 0	35.0	1	00 942 012 1	42.0	12	00 955 410 0	38.0	52
00 919 343 0	12.0	7	00 925 203 1	30.0	35	00 936 015 1	27.0	29	00 942 196 1	41.0	6	00 955 410 0	39.0	52
00 919 357 0	35.0	4	00 925 205 2	27.0	18	00 936 015 1	28.0	6	00 942 197 1	41.0	2	00 955 420 0	38.0	4
00 919 509 0	1.0	30	00 925 205 2	28.0	18	00 936 021 0	27.0	6	00 942 301 0	42.0	2	00 955 420 0	39.0	4

ID-NR. ID-NO.	TAFEL DIAG.	POS. POS.	ID-NR. ID-NO.	TAFEL DIAG.	POS. POS.	ID-NR. ID-NO.	TAFEL DIAG.	POS. POS.	ID-NR. ID-NO.	TAFEL DIAG.	POS. POS.	ID-NR. ID-NO.	TAFEL DIAG.	POS. POS.
00 955 421 0	38.0	5	20 013 199 0	30.0	22	20 031 755 0	11.0	8	20 033 458 1	22.1	16	20 035 230 0	22.0	27
00 955 421 0	39.0	5	20 014 257 1	32.0	19	20 031 755 0	11.1	8	20 033 459 0	12.0	24	20 035 230 0	22.1	27
00 955 426 0	38.0	12	20 015 619 0	30.0	2	20 031 756 0	1.0	5	20 033 485 0	3.0	10	20 035 230 0	23.0	19
00 955 426 0	39.0	13	20 030 024 0	25.0	8	20 031 756 0	3.0	21	20 033 533 0	17.0	1	20 035 230 0	23.1	19
00 955 429 0	36.0	5	20 030 295 0	30.0	10	20 031 957 1	32.0	31	20 033 538 0	11.0	9	20 035 389 0	11.0	20
00 955 445 0	37.0	4	20 030 451 0	32.0	22	20 031 958 0	32.0	26	20 033 538 0	11.1	9	20 035 389 0	11.1	20
00 955 445 0	40.0	5	20 030 455 1	32.0	3	20 031 959 0	32.0	25	20 033 556 0	17.0	1	20 035 749 1	3.0	1
00 955 453 0	37.0	11	20 030 733 0	1.0	28	20 031 966 0	32.0	29	20 033 764 3	7.0	9	20 035 779 0	1.0	24
00 955 453 0	40.0	19	20 031 007 0	22.0	23	20 032 163 0	34.3	15	20 033 861 2	4.0	32	20 035 851 0	22.0	4
00 955 458 0	37.0	10	20 031 007 0	22.1	23	20 032 163 0	34.4	8	20 033 864 0	4.0	24	20 035 851 0	22.1	4
00 955 458 0	40.0	18	20 031 061 1	21.0	17	20 032 442 3	13.0	37	20 033 873 2	4.0	27	20 035 852 0	22.0	4
00 955 475 0	32.0	35	20 031 061 1	21.1	17	20 032 470 0	13.0	42	20 033 890 0	13.0	2	20 035 852 0	22.1	4
00 955 489 0	1.0	47	20 031 062 1	21.0	17	20 032 508 1	34.0	5	20 033 891 0	13.0	1	20 035 897 1	8.0	3
00 955 489 0	27.0	24	20 031 062 1	21.0	17	20 032 522 3	13.0	38	20 033 896 0	4.0	33	20 035 898 1	8.0	14
00 955 489 0	28.0	24	20 031 062 1	21.1	17	20 032 523 1	13.0	29	20 033 896 0	4.0	60	20 035 899 2	8.0	10
00 955 704 0	27.0	20	20 031 062 1	21.1	17	20 032 525 1	11.0	1	20 033 939 2	4.0	43	20 035 906 0	30.0	42
00 955 704 0	28.0	20	20 031 063 1	21.0	18	20 032 526 0	11.0	12	20 034 141 0	13.0	31	20 035 909 5	30.0	1
00 955 706 0	27.0	8	20 031 063 1	21.1	18	20 032 526 0	11.1	12	20 034 142 0	13.0	30	20 035 973 0	2.0	20
00 955 707 0	27.0	11	20 031 123 2	19.0	10	20 032 527 0	1.0	43	20 034 544 0	30.0	41	20 035 975 1	1.0	12
00 955 707 0	28.0	11	20 031 123 2	20.0	10	20 032 548 1	1.0	35	20 034 766 0	4.0	22	20 035 981 0	2.0	19
00 955 709 0	28.0	15	20 031 128 3	17.0	5	20 032 550 0	10.0	24	20 034 817 0	17.0	14	20 035 984 0	2.0	1
00 955 838 0	27.0	2	20 031 128 3	20.0	1	20 032 653 0	2.0	8	20 034 818 0	17.0	12	20 035 992 1	1.0	16
00 955 839 0	27.0	15	20 031 129 3	17.0	5	20 032 668 0	6.0	8	20 034 838 0	17.0	35	20 035 993 0	35.0	7
00 955 840 0	27.0	17	20 031 129 3	19.0	1	20 032 676 1	15.0	22	20 034 852 1	4.0	19	20 035 994 0	1.0	22
00 955 840 0	28.0	2	20 031 133 1	20.0	2	20 032 679 1	15.0	21	20 034 865 0	13.0	11	20 036 062 2	13.0	56
00 955 844 0	28.0	8	20 031 134 0	20.0	12	20 032 985 0	13.0	15	20 035 036 0	7.0	5	20 036 077 0	10.0	15
00 955 845 0	28.0	17	20 031 136 0	19.0	12	20 032 986 0	13.0	19	20 035 038 0	4.0	3	20 036 078 0	5.0	13
00 956 111 0	37.0	3	20 031 137 1	19.0	2	20 032 993 0	1.0	54	20 035 044 2	4.0	2	20 036 079 1	10.0	5
00 956 162 1	40.0	16	20 031 255 0	23.0	18	20 032 995 0	4.0	44	20 035 054 0	4.0	15	20 036 081 1	5.0	11
00 956 269 0	40.0	3	20 031 255 0	23.1	18	20 033 005 0	11.0	13	20 035 061 3	4.0	43	20 036 082 0	5.0	15
00 956 278 0	40.0	17	20 031 266 0	23.0	11	20 033 005 0	11.1	13	20 035 062 3	7.0	9	20 036 089 2	33.0	17
00 956 319 1	37.0	16	20 031 266 0	23.1	11	20 033 017 0	3.0	12	20 035 062 3	7.0	9	20 036 090 0	33.0	13
00 956 319 1	40.0	12	20 031 308 0	34.3	2	20 033 119 1	1.0	40	20 035 062 4	7.1	9	20 036 093 0	10.0	30
00 956 322 0	40.0	9	20 031 308 0	34.4	4	20 033 129 0	11.0	26	20 035 066 0	4.0	24	20 036 096 0	10.0	19
00 956 323 1	37.0	2	20 031 499 0	1.0	20	20 033 196 1	17.0	2	20 035 069 0	4.0	33	20 036 097 0	10.0	32
00 956 373 0	37.0	7	20 031 540 1	6.0	17	20 033 197 1	17.0	3	20 035 069 0	4.0	60	20 036 104 0	10.0	26
00 956 434 0	36.0	21	20 031 542 1	6.0	13	20 033 232 1	11.0	1	20 035 074 0	13.0	2	20 036 107 0	10.0	2
00 956 434 0	38.0	21	20 031 608 0	13.0	50	20 033 383 0	15.0	33	20 035 075 0	13.0	1	20 036 141 1	10.0	27
00 956 434 0	39.0	21	20 031 610 0	13.0	55	20 033 401 0	15.0	32	20 035 230 0	21.0	20	20 036 169 0	22.0	4
00 956 560 1	32.0	34	20 031 618 0	30.0	40	20 033 458 1	22.0	16	20 035 230 0	21.1	20	20 036 169 0	22.0	4

ID-NR. ID-NO.	TAFEL DIAG.	POS. POS.	ID-NR. ID-NO.	TAFEL DIAG.	POS. POS.	ID-NR. ID-NO.	TAFEL DIAG.	POS. POS.	ID-NR. ID-NO.	TAFEL DIAG.	POS. POS.	ID-NR. ID-NO.	TAFEL DIAG.	POS. POS.
20 036 169 0	22.1	4	20 037 604 1	22.0	19	20 038 701 2	18.0	1	20 230 832 0	4.0	59	27 006 350 0	36.0	4
20 036 169 0	22.1	4	20 037 604 1	22.0	19	20 038 717 1	18.0	1	20 230 955 0	30.0	52	27 006 537 0	7.0	13
20 036 170 0	22.0	4	20 037 604 1	22.1	19	20 038 759 2	8.0	1	20 231 672 0	24.0	1	27 006 537 0	7.1	13
20 036 170 0	22.1	4	20 037 604 1	22.1	19	20 038 834 0	29.0	40	20 231 673 0	24.0	2	27 006 590 0	1.0	39
20 036 279 0	10.0	17	20 037 605 1	22.0	19	20 038 835 1	29.0	65	20 231 712 0	13.0	59	27 006 614 0	31.0	7
20 036 363 0	10.0	29	20 037 605 1	22.1	19	20 038 882 1	30.0	39	20 231 778 0	13.0	22	27 006 760 0	40.0	15
20 036 375 1	15.0	25	20 037 610 2	23.0	14	20 038 883 1	30.0	46	20 231 783 0	8.0	22	27 006 777 0	15.0	14
20 036 468 2	3.0	1	20 037 610 2	23.1	14	20 038 887 1	30.0	51	20 231 803 0	7.1	6	27 006 777 0	16.0	22
20 036 473 0	13.0	20	20 037 611 2	23.0	15	20 038 925 0	8.0	6	20 231 907 0	1.0	1	27 006 777 0	34.0	7
20 036 504 1	4.0	49	20 037 611 2	23.1	15	20 038 925 0	9.0	5	20 232 016 1	7.0	9	27 007 503 0	12.0	25
20 036 565 0	7.0	6	20 037 615 2	23.0	16	20 038 987 0	10.0	9	20 232 016 1	7.0	9	27 007 795 1	38.0	1
20 036 686 1	8.0	2	20 037 615 2	23.1	16	20 039 313 0	13.0	2	20 232 016 2	7.1	9	27 007 843 0	12.0	22
20 036 728 1	15.0	4	20 037 618 0	16.0	1	20 039 596 0	26.0	2	20 232 018 1	7.0	9	27 007 844 0	35.0	5
20 036 736 1	15.0	18	20 037 619 1	16.0	17	20 039 597 0	26.0	1	20 232 564 1	34.3	1	27 007 982 0	41.0	1
20 036 742 1	15.0	23	20 037 634 1	8.0	2	20 039 600 2	9.0	19	20 232 666 0	34.3	6	27 007 983 0	41.0	4
20 036 749 0	15.0	20	20 037 639 2	5.0	1	20 039 601 2	9.0	18	20 232 846 0	7.1	5	27 008 075 0	12.0	28
20 036 750 0	15.0	19	20 037 652 0	13.0	3	20 039 621 0	9.0	2	20 232 852 0	17.0	36	27 008 383 0	41.0	5
20 036 771 1	15.0	25	20 037 769 1	4.0	32	20 039 623 0	9.0	9	20 233 203 0	9.0	1	27 008 396 0	36.0	1
20 036 774 1	15.0	23	20 037 771 1	4.0	27	20 039 624 0	9.0	11	20 233 218 0	4.0	60	27 008 972 0	17.0	28
20 036 787 0	13.0	9	20 037 992 1	23.0	2	20 039 716 0	25.0	14	20 233 220 0	4.0	60	27 008 972 0	30.0	15
20 036 946 0	16.0	1	20 037 993 1	23.0	1	20 230 145 0	5.0	21	20 233 600 0	34.4	1	27 009 074 0	42.0	7
20 036 947 2	16.0	17	20 038 013 0	4.0	1	20 230 375 0	19.0	16	20 234 465 0	23.1	20	27 009 097 0	42.0	1
20 036 949 0	16.0	10	20 038 024 0	4.0	1	20 230 375 0	20.0	16	20 234 468 0	11.1	26	27 009 098 0	42.0	1
20 036 951 0	16.0	24	20 038 061 0	13.0	3	20 230 473 1	13.0	25	20 234 475 0	11.1	1	27 009 415 0	35.0	1
20 036 960 0	16.0	6	20 038 094 1	23.0	17	20 230 474 0	13.0	23	20 234 479 0	11.1	1	27 009 424 0	12.0	19
20 036 961 0	16.0	5	20 038 094 1	23.1	17	20 230 477 0	2.0	23	20 235 314 0	18.0	3	27 009 697 0	36.0	13
20 036 962 0	16.0	26	20 038 094 1	24.0	6	20 230 510 0	11.0	25	20 236 548 0	17.0	37	27 009 697 0	39.0	11
20 036 963 0	16.0	25	20 038 303 0	13.0	21	20 230 510 0	11.1	25	27 001 099 2	32.0	33	27 009 781 0	12.0	14
20 036 974 0	25.0	11	20 038 429 0	3.0	25	20 230 512 0	11.0	22	27 001 100 0	33.0	4	27 011 190 0	42.0	13
20 036 979 2	5.0	1	20 038 459 1	32.0	2	20 230 512 0	11.1	22	27 001 282 0	10.0	10	27 011 575 0	35.0	12
20 037 016 2	5.0	19	20 038 460 1	32.0	4	20 230 578 0	2.0	2	27 001 793 0	12.0	19	27 011 591 0	37.0	1
20 037 063 1	1.0	15	20 038 461 1	32.0	1	20 230 579 0	2.0	3	27 002 174 0	36.0	25	27 011 600 1	40.0	1
20 037 067 0	3.0	2	20 038 482 0	14.0	1	20 230 586 2	9.0	1	27 002 283 0	38.0	55	27 011 929 0	42.0	1
20 037 199 0	2.0	6	20 038 488 0	14.0	1	20 230 625 0	29.0	67	27 002 283 0	39.0	55	27 011 968 0	42.0	1
20 037 247 1	13.0	3	20 038 613 1	23.0	3	20 230 776 0	11.0	25	27 002 459 0	41.0	7	27 012 214 0	40.0	2
20 037 307 0	1.0	9	20 038 613 1	23.1	3	20 230 776 0	11.1	25	27 005 078 0	13.0	46	27 012 224 0	40.0	4
20 037 536 1	33.0	9	20 038 618 1	23.0	4	20 230 780 0	31.0	9	27 005 079 0	13.0	47	27 013 207 0	37.0	9
20 037 579 2	8.0	1	20 038 618 1	23.1	4	20 230 785 0	11.0	22	27 005 384 0	42.0	11	27 013 207 0	40.0	24
20 037 601 1	22.0	21	20 038 645 1	8.0	11	20 230 785 0	11.1	22	27 006 135 0	4.0	14	27 013 218 0	37.0	12
20 037 601 1	22.1	21	20 038 648 1	13.0	24	20 230 830 0	4.0	59	27 006 135 0	13.0	34	27 013 218 0	40.0	22



**Verwenden Sie nur**

**Original-KRONE-Ersatzteile!**

**Das gibt Sicherheit und spart Kosten!**

---

Original-KRONE-Ersatzteile bieten die Garantie für höchste Verschleißfestigkeit, lange Lebensdauer und preiswerten Einkauf!

Sie bekommen bei Krone nur Materialien in einwandfreier Qualität und absolut passend für Ihre KRONE-Maschinen. Bei Verwendung von Original-KRONE-Ersatzteilen entspricht das Gerät in Funktion und Arbeitsweise wieder der ursprünglichen Ausführung!

Imitationen und Kopien von Teilen, speziell auf dem Sektor Verschleißteile halten nicht das, was sie vom Aussehen vielleicht versprechen. Material-Qualität kann man schlecht optisch prüfen - daher größte Vorsicht bei Billigangeboten!

**Darum lieber gleich  
Original-KRONE-Ersatzteile!**

**Ersatzteil-Katalog auch  
auf CD-ROM erhältlich!**

**Use**

**Original-KRONE parts only**

**This will increase operational reliability  
and help to save costs!**

---

Original-KRONE-spare parts give you the guarantee of maximum resistance to wear, long life and low prices!

KRONE provides you with parts of first-rate quality which are perfectly suitable for your KRONE machine. By using original KRONE parts you can be sure that function and mode of operation are again as satisfactory as on a new machine!

Imitations and copies of parts, in particular working parts, are not as reliable as they seem to be! The quality of material can hardly be checked with the eye - it is therefore not advisable to purchase imitation parts even if these are cheaper.

**In any case it's better  
to use original KRONE parts!**

**Spare parts list also  
available as CD-ROM!**

**N'utiliser que**

**des pièces de rechange  
d'origine KRONE!**

**Vous augmentez ainsi la sécurité de  
fonctionnement et vous réduisez  
considérablement vos coûts!**

---

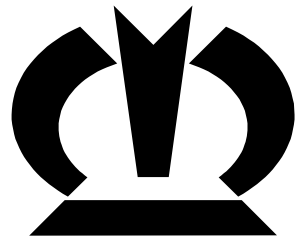
Les pièces de rechange d'origine Krone vous donnent la sécurité d'une exceptionnelle résistance à l'usure, d'une longue durée d'utilisation et de prix avantageux.

KRONE vous offre uniquement des pièces de première qualité parfaitement adaptées à votre machine KRONE. En utilisant des pièces de rechange d'origine KRONE vous pouvez être sûr que fonctionnement et le mode de travail sont identiques à ceux d'une machine nouvelle.

Les imitations et copies de pièces, tout particulièrement des pièces d'usure, ne tiennent pas ce qu'elles promettent par leur apparence! En effet il n'est guère possible de vérifier visuellement la qualité d'une matière. Il est donc prudent de juger avec scepticisme les pièces de rechange à bas prix!

**De toute façon il est raisonnable de donner la préférence aux  
pièces de rechange d'origine KRONE!**

**Catalogue de pièces de rechange  
également disponible sur CD-ROM!**



# ***KRONE***

**... konsequent, kompetent**

## **Maschinenfabrik Bernard Krone GmbH**

Heinrich-Krone-Straße 10, D-48480 Spelle  
Postfach 11 63, D-48478 Spelle

Phone +049 (0) 59 77/935-0  
Fax +049 (0) 59 77/935-339 - Zentrale  
Fax +049 (0) 59 77/935-239 - ET-Lager

Internet: <http://www.krone.de>  
eMail: [info.ldm@krone.de](mailto:info.ldm@krone.de)