



ERSATZTEILE

SPARE PARTS

PIÈCES DETACHEES



150 050 587 00 H - 09/04/2018

EasyCut R 320 CV

ab Masch.-Nr.  
from mach.-no.  
à partir de mach.-no

824 000 - 828 999

/ 150 050 587 00 H /

# Erläuterungen Illustration Illustration

Gültigkeit dieser Tafel  
Validity of this diagram  
Validité du diagramme

Nr. der Zeichnung, die zu dieser Seite gehört  
No. of drawing belonging to this page  
No. du dessin appartenant à cette page

Tafel-Nr.  
No. of diagram  
No. de diagramme

Benennung dieser Tafel  
Denomination of this diagram  
Dénomination du diagramme

Maschinentypen  
Type of machines  
Type de machines

Nr. dieser Ersatzteilliste  
No. of this spare part list  
No. de cette liste des pièces de rechange

Tragrahmen / Schutze kpl. Frame / Guard cpl. Cadre / Protecteurs cpl.						000 001 084 00	
						585 000 - 597 629	444 841 1
							4.0
Pos.	ID-Nr.	Benennung	Description	Description	Masch.-Nr.	Bemerkung/Remarks/Remarque	
1	00 259 671 0	Tragrahmen links	Frame left	Cadre gauche	585 000 - 597 629	x	
	00 259 627 0	Tragrahmen rechts	Frame right	Cadre droite	585 000 - 597 629	x	
	00 901 491 0	6kt-Schraube	Hex head bolt	Boulon tete hex	590 000	x	M 16 X 130
3	00 909 912 0	Sperkantscheibe	Detent edged washer	Disque à bord d'arrêt	597 629	x	SKM 16

Dieses Ersatzteil ist gültig ab Masch.Nr. 590 000  
This spare part is valid from mach. no. 590 000  
Cette pièce de rechange est valable à partir de no. de machine 590 000

Dieses Ersatzteil ist gültig von Masch.Nr. 585 000 bis Masch.Nr. 597 629  
This spare part is valid from mach. no. 585 000 up to mach. no. 597 629  
Cette pièce de rechange est valable à partir de no. de machine 585 000 jusqu'au no. 597 629

Dieses Ersatzteil ist gültig bis Masch.Nr. 597 629  
This spare part is valid up to mach. no. 597 629  
Cette pièce de rechange est valable jusqu'au no. de machine 597 629

Bestell-Nr.  
Order no.  
No. de commande

Position des Ersatzteiles in der Zeichnung  
Position of spare part in the drawing  
Position de la pièce de rechange au dessin

**Ersatzteil-Katalog auch  
auf CD-ROM erhältlich!**  
**Spare parts list also  
available as CD-ROM!**  
**Catalogue de pièces de rechange  
également disponible sur CD-ROM!**

Anzahl Teile je Typ

X = nach Bedarf  
Kein Eintrag = Keine Verwendung für diesen Typ

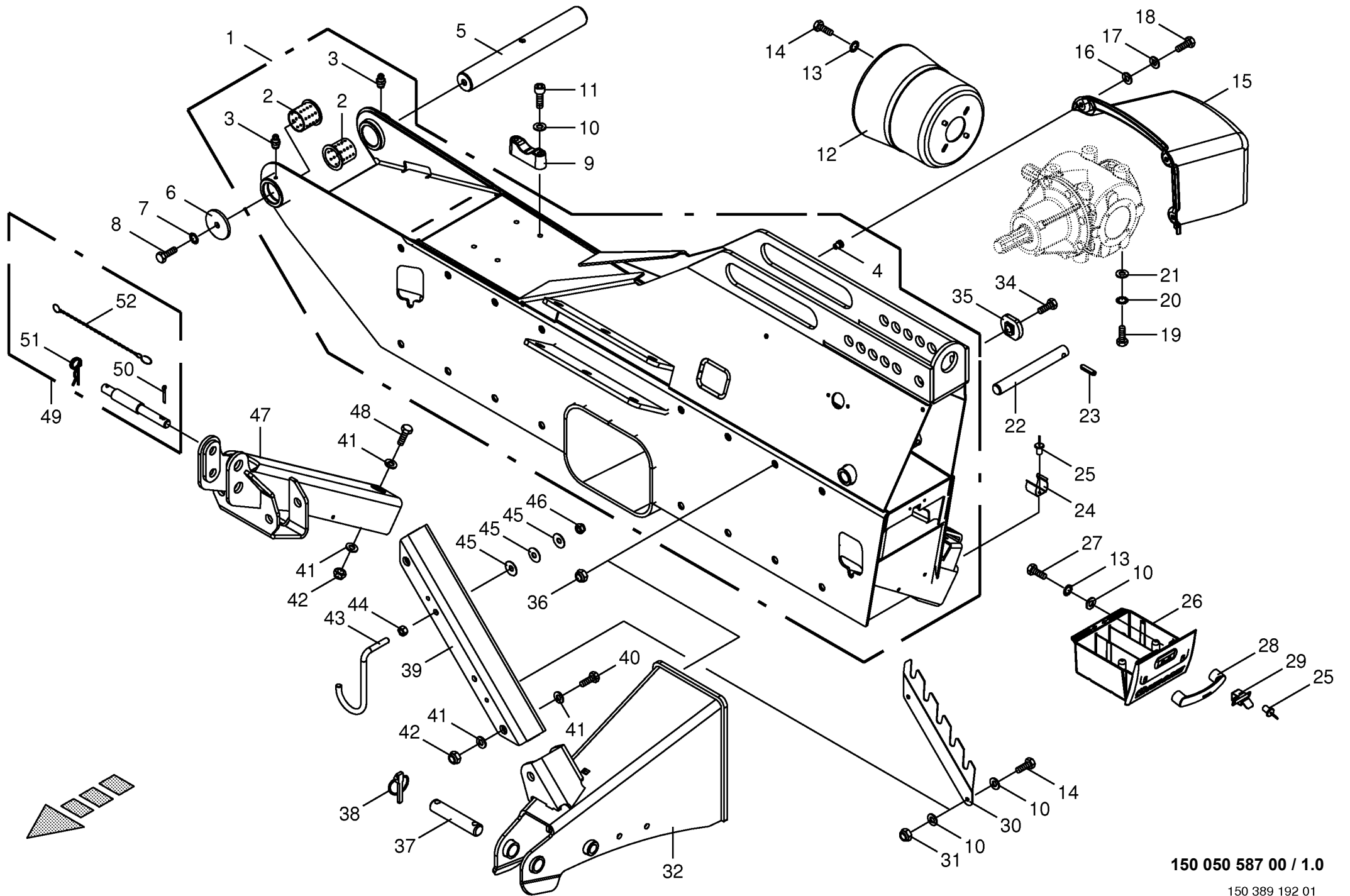
Quantity of parts for each type

X = as needed  
No entry = No use for this type

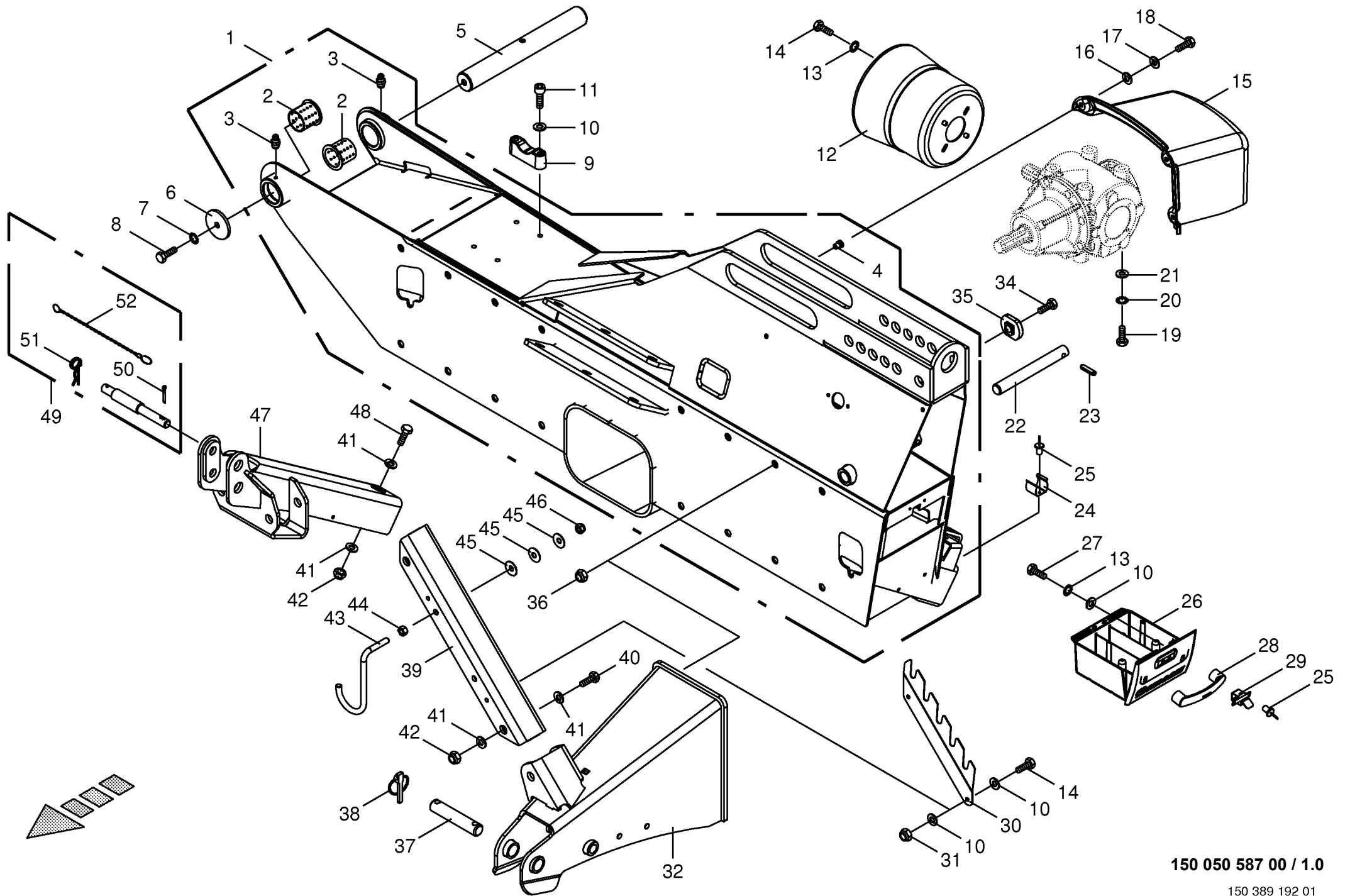
Quantité de pièces de chaque type

X = selon besion  
Aucune inscription = Pa d'utilisation pour ce type

INHALTSVERZEICHNIS	TABLE OF CONTENTS	TABLE DES MATIERES	TAFEL DIAGRAM DIAGRAMME
Dreipunktbock	Headstock	Cadre trois points	1.0
Stützfuß	Support jack	Béquille	2.0
Auslegearm	Outrigger arm	Bras de flèche	3.0
Zettergehäuse	Tine conditioner housing	Bati du conditionneur	4.0
Zubehör	Accessories	Accessoires	5.0
Zetterwalze	Tine conditioner	Rouleau conditionneur	6.0
Federentlastung	Spring compensation	Ressort compensateur	7.0
Hydraulische Federentlastung	Hydraulic spring compensation	Ressort compensateur hydraulique	8.0
Schutze	Guard	Protecteurs	9.0
Schwadablage	Swathlaying	Dépose d'andain	10.0
Mähholm - SafeCut INSIDE	Cutter bar - SafeCut INSIDE	Lamier - SafeCut INSIDE	11.0
Lagergehäuse - SafeCut INSIDE	Bearing housing - SafeCut INSIDE	Cage de roulement - SafeCut INSIDE	12.0
Messerschraubverschluss	Blade fastening	Fixation de couteaux	13.0
Messerschnellverschluss	Blade quick coupler	Bride à fermeture rapide de couteaux	14.0
Hochschnittkufe / Verschleisskufe	High-cut skid / Wear skid	Sabot coupe haute / Patin	15.0
Hauptgetriebe 540 U/min (grün)	Main gearbox (green)	Carter principal (vrein)	16.0
Hauptgetriebe 1000 U/min (beige)	Main gearbox (beige)	Carter principal (beige)	17.0
Schaltgetriebe	Transmission	Boîte de vitesses	18.0
Leitblech	Baffle	Défecteur	19.0
Hydraulik	Hydraulics	Système hydraulique	20.0
Zubehörteile Osteuropäische Staaten	Accessories for East European countries	Accessoires pour est-europeens	21.0
Hauptgelenkwelle Walterscheid	Main Pto shaft	Arbre à cardans primaire	22.0
Hauptgelenkwelle Walterscheid	Main Pto shaft	Arbre à cardans primaire	23.0
Sicherheitsaufkleber	Warning signs	Plaque indicatrices de securite	24.0
Hinweisaufkleber	General information labels	Plaque indicatrices generales	25.0



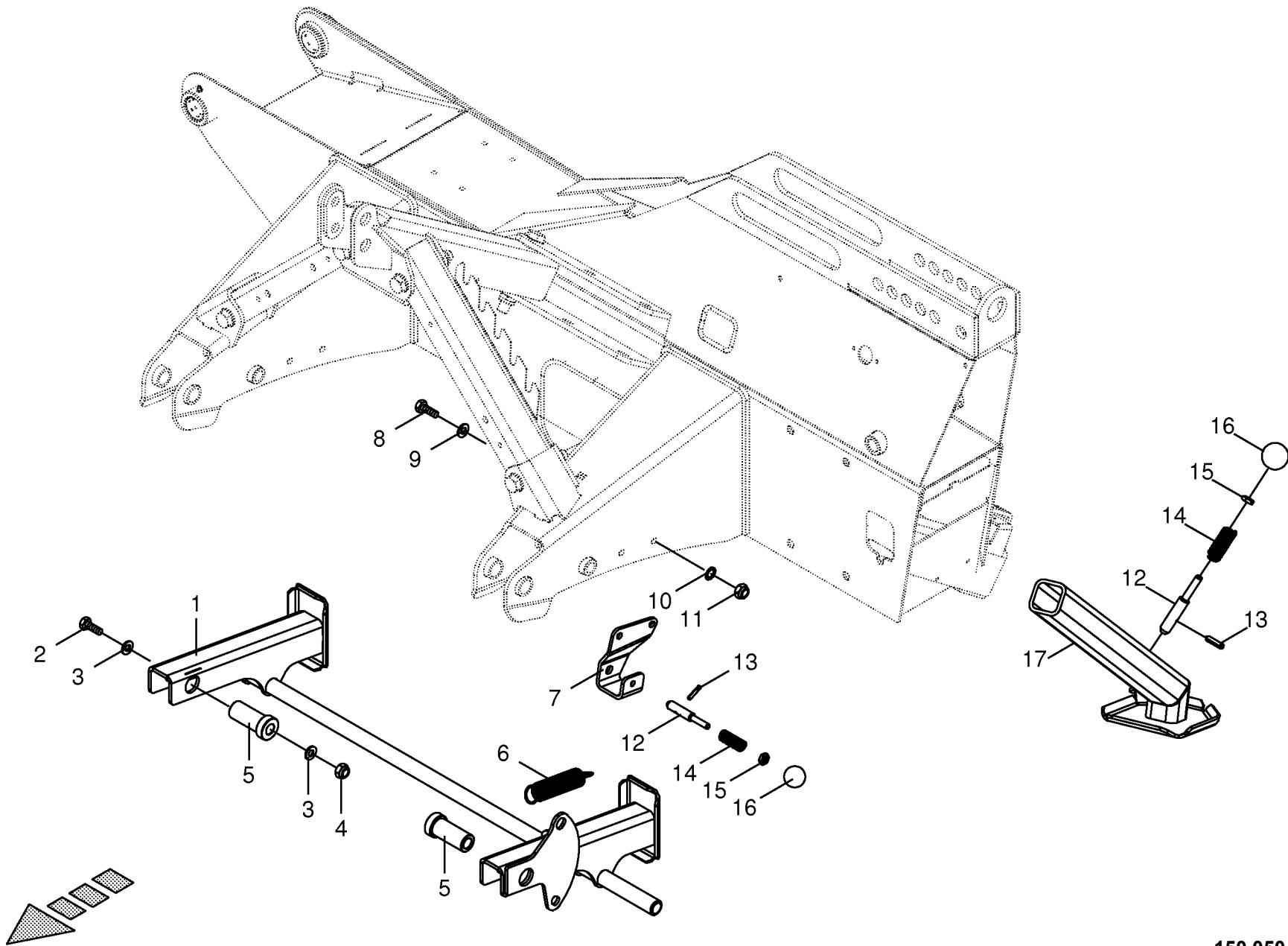
Dreipunktbock Headstock Cadre trois points					824000 - 828999	EC R 3 2 0 CV						150 050 587 00
											150 389 192 1	1.0
Pos.	ID-Nr.	Benennung	Description	Description	Masch.-Nr-						Bemerkung/Remarks/Remarque	
1	20 033 373 0	Dreipunktbock -hinten	Headstock -back	Cadre trois points -derrière		x						
2	90 001 478 0	Kragenbuchse	Collar socket	Douille à col		x					45 X 50 / 60 X 50	
3	00 919 105 0	Kegelschmiernippel	Grease nipple	Graisseur à cone		x					AM 8 X 1	
4	90 001 442 0	Blindnietmutter	Blind rivet nut	Ecrou rivet aveugle		x					M 8	
5	20 031 756 0	Welle	Shaft	Arbre		x					Rd. 45 X 362	
6	00 910 642 0	Scheibe	Washer	Rondelle		x					13 X 70 X 6	
7	00 909 910 1	Sperrkantscheibe	Detent edged washer	Disque à bord d'arrêt		x					SKM 12	
8	00 900 656 0	6kt-Schraube	Hex head bolt	Boulon tête hex		x					M 12 X 30	
9	20 031 739 0	Bolzenaufnahme	Bolt holder	Logement de boulon		x						
10	00 910 413 0	Scheibe	Washer	Rondelle		x					8,4 X 17 X 1,6	
11	00 903 082 0	Zylinderschraube	Allen screw	Vis tête cylindrique		x					M 8 X 50	
12	00 955 489 0	Schutztopf	Protecting cup	Pot de protection		x						
13	00 909 908 1	Sperrkantscheibe	Detent edged washer	Disque à bord d'arrêt		x					SKM 8	
14	00 900 253 1	6kt-Schraube	Hex head bolt	Boulon tête hex		x					M 8 X 12	
15	20 032 527 0	Abdeckhaube	Cover hood	Capot		x						
16	90 001 575 0	Scheibe	Washer	Rondelle		x					9,5 X 25 X 5	
17	00 910 603 0	Scheibe	Washer	Rondelle		x					8,4 X 24 X 2	
18	00 900 614 0	6kt-Schraube	Hex head bolt	Boulon tête hex		x					M 8 X 20	
19	00 900 674 0	6kt-Schraube	Hex head bolt	Boulon tête hex		x					M 16 X 35	
20	00 909 912 1	Sperrkantscheibe	Detent edged washer	Disque à bord d'arrêt		x					SKM 16	
21	00 910 356 0	Scheibe	Washer	Rondelle		x					17,5 X 56 X 5	
22	20 031 499 0	Bolzen	Pin	Boulon		x					Rd. 25 X 215	
23	00 912 714 2	Spannstift	Roll pin	Goupille de serrage		x					10 X 40	
24	00 274 121 3	Klemmgabel	Clamping bracket	Pièce de serrage		x						
25	00 914 036 0	Blindniet	Blind rivet	Rivet aveugle		x					4,8 X 11	
26	20 032 549 0	Messerkiste	Cutter box	Boite à les lames		x						
27	00 900 612 0	6kt-Schraube	Hex head bolt	Boulon tête hex		x					M 8 X 16	
28	27 006 590 0	Bügelgriff	Handle	Poignée a etrier		x					Lg.= 117	
29	20 033 119 0	Blattfeder	Plate spring	Ressort à lames		x						
30	20 032 993 0	Halter	Support	Cadre support		x						
31	00 908 706 0	Sicherungsmutter	Locknut	Écrou hex		x					M 8	
32	20 032 990 0	Anbaukonsole -links	Attachment bracket -left	Console de montage -gauche		x						
34	20 031 735 0	Anbaukonsole -rechts	Attachment bracket -right	Console de montage -droite		x						
	00 900 222 0	6kt-Schraube	Hex head bolt	Boulon tête hex		x					M 16 X 320	
	00 900 394 0	6kt-Schraube	Hex head bolt	Boulon tête hex		x					M 16 X 280	
35	20 031 754 0	Ausgleichsstück	Compensating piece	Pièce de compensation		x						
36	00 908 719 0	Sicherungsmutter	Locknut	Écrou hex		x					M 16	
37	20 030 733 0	Unterlenkerbolzen	Lower link pin	Tourillon d'attelage inférieur		x					Rd. 28 X 142	



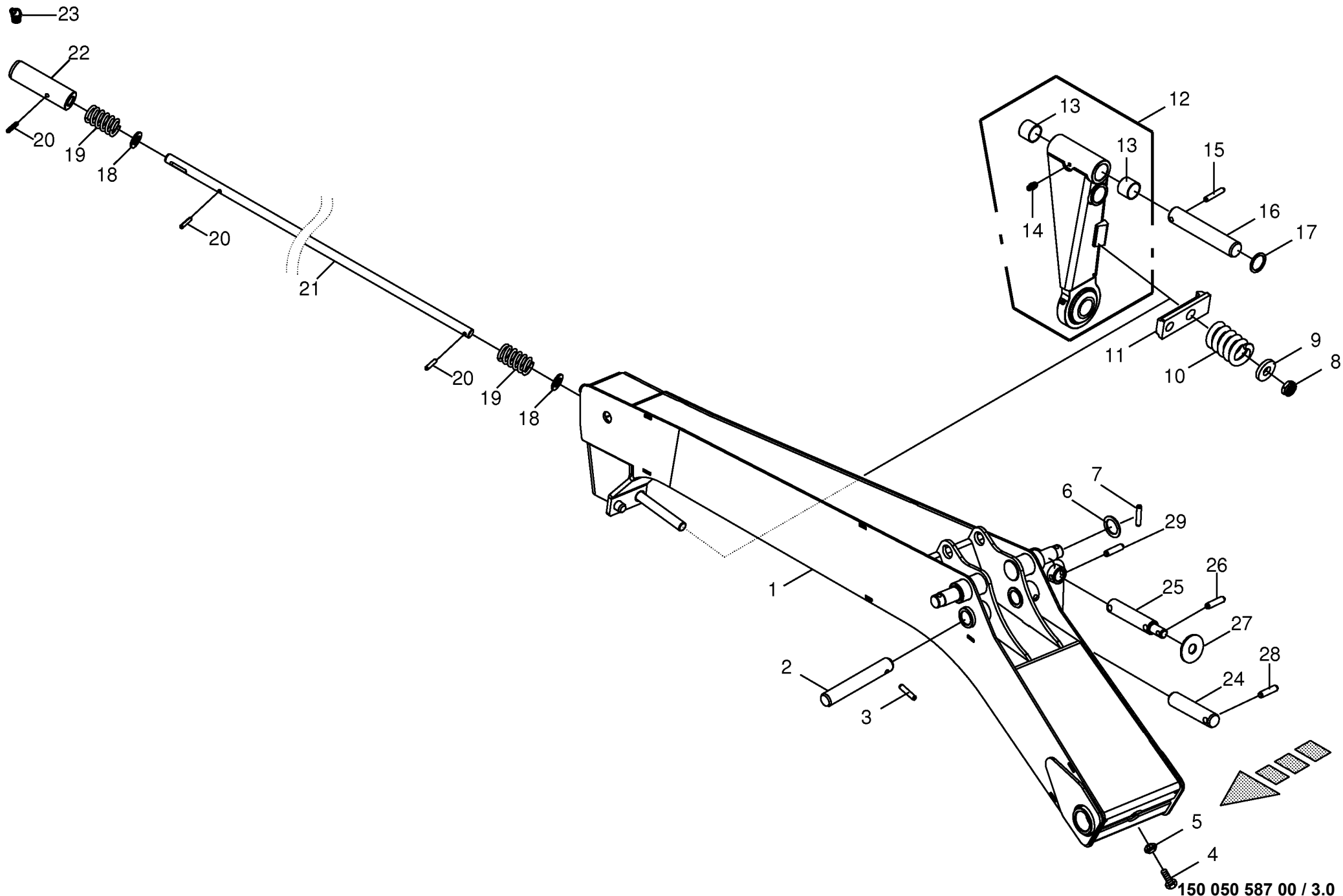
150 050 587 00 / 1.0

150 389 192 01





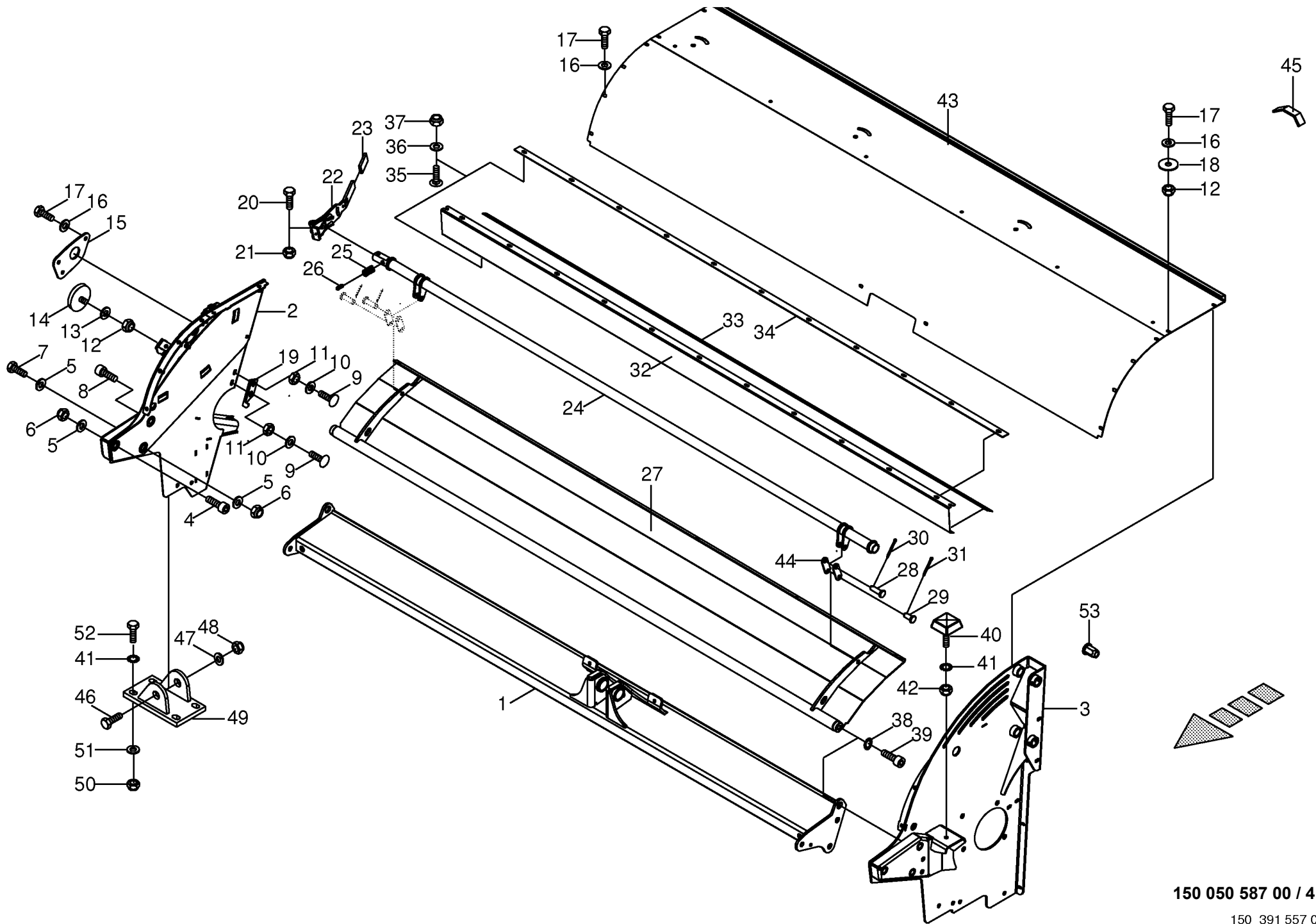




150 050 587 00 / 3.0

150 391 431 01

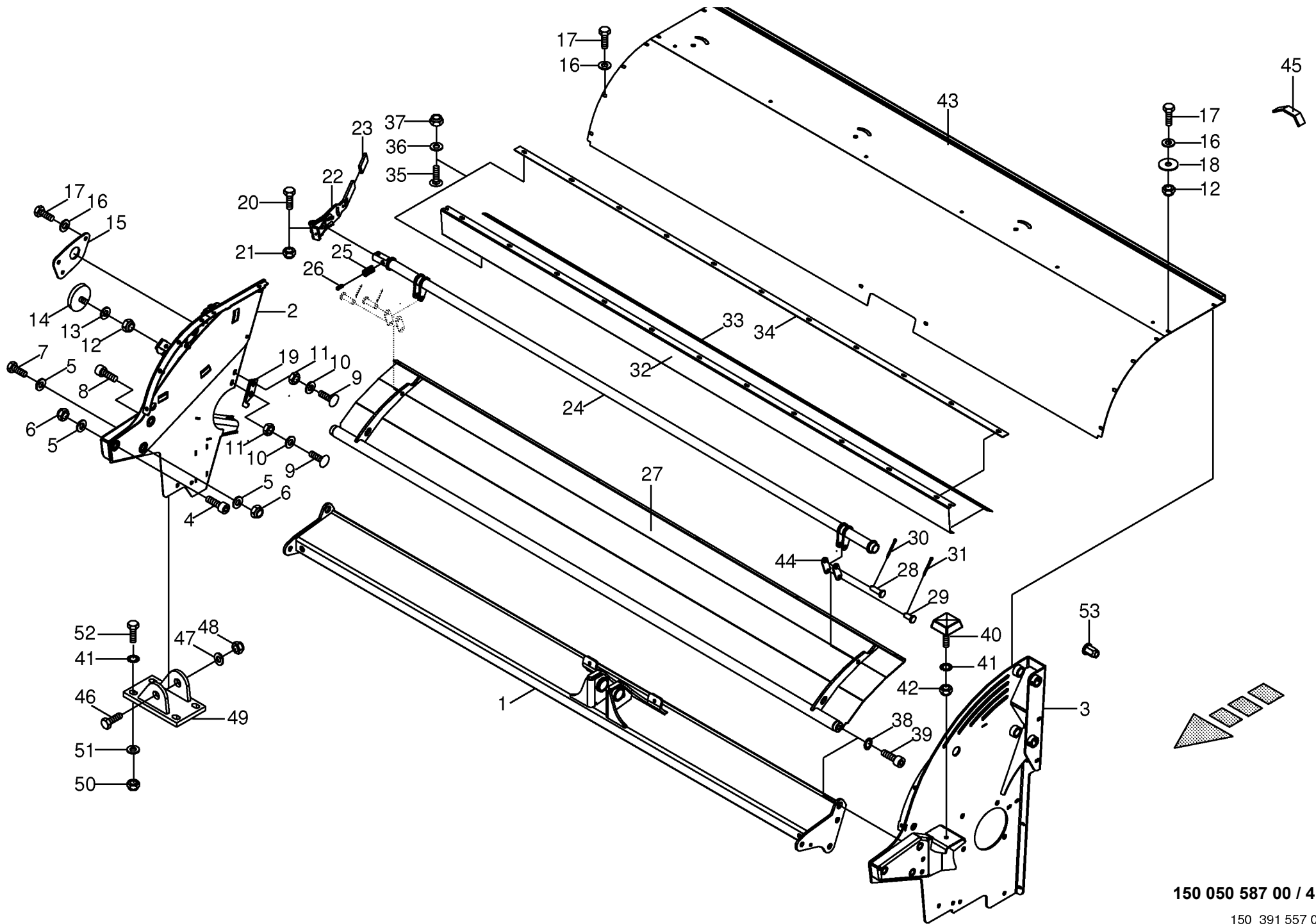




150 050 587 00 / 4.0

150 391 557 01

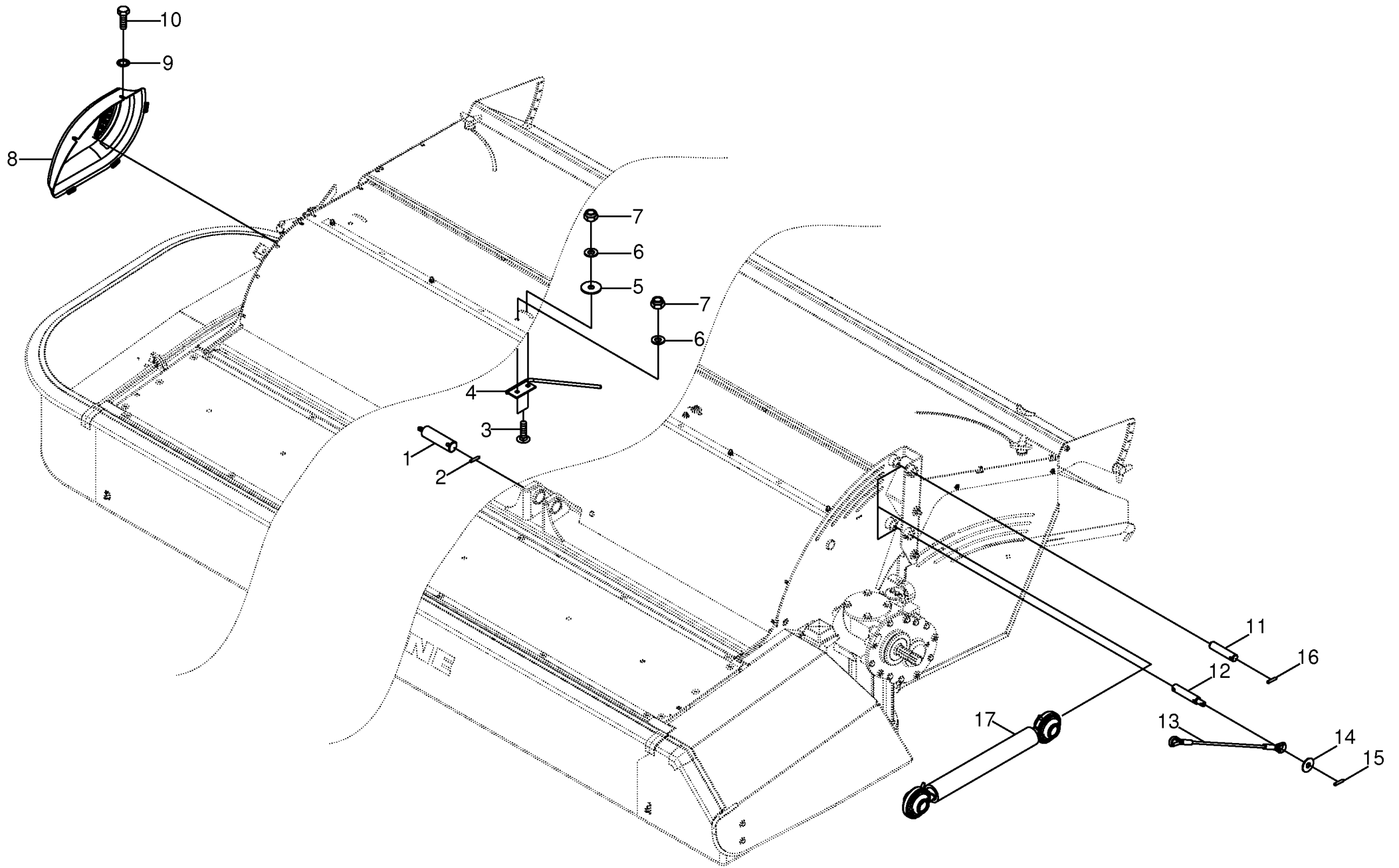




150 050 587 00 / 4.0

150 391 557 01

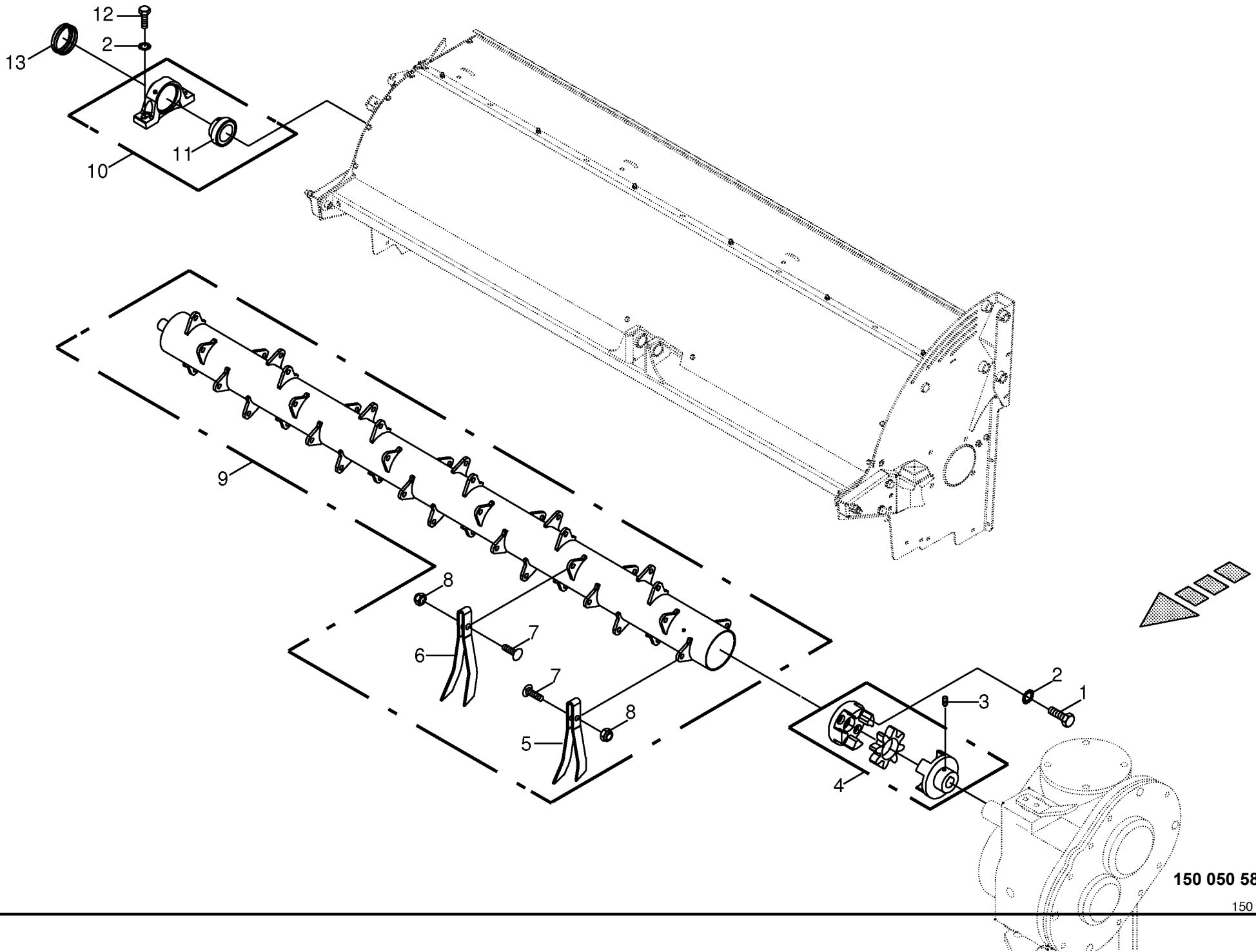




150 050 587 00 / 5.0

150 391 863 01

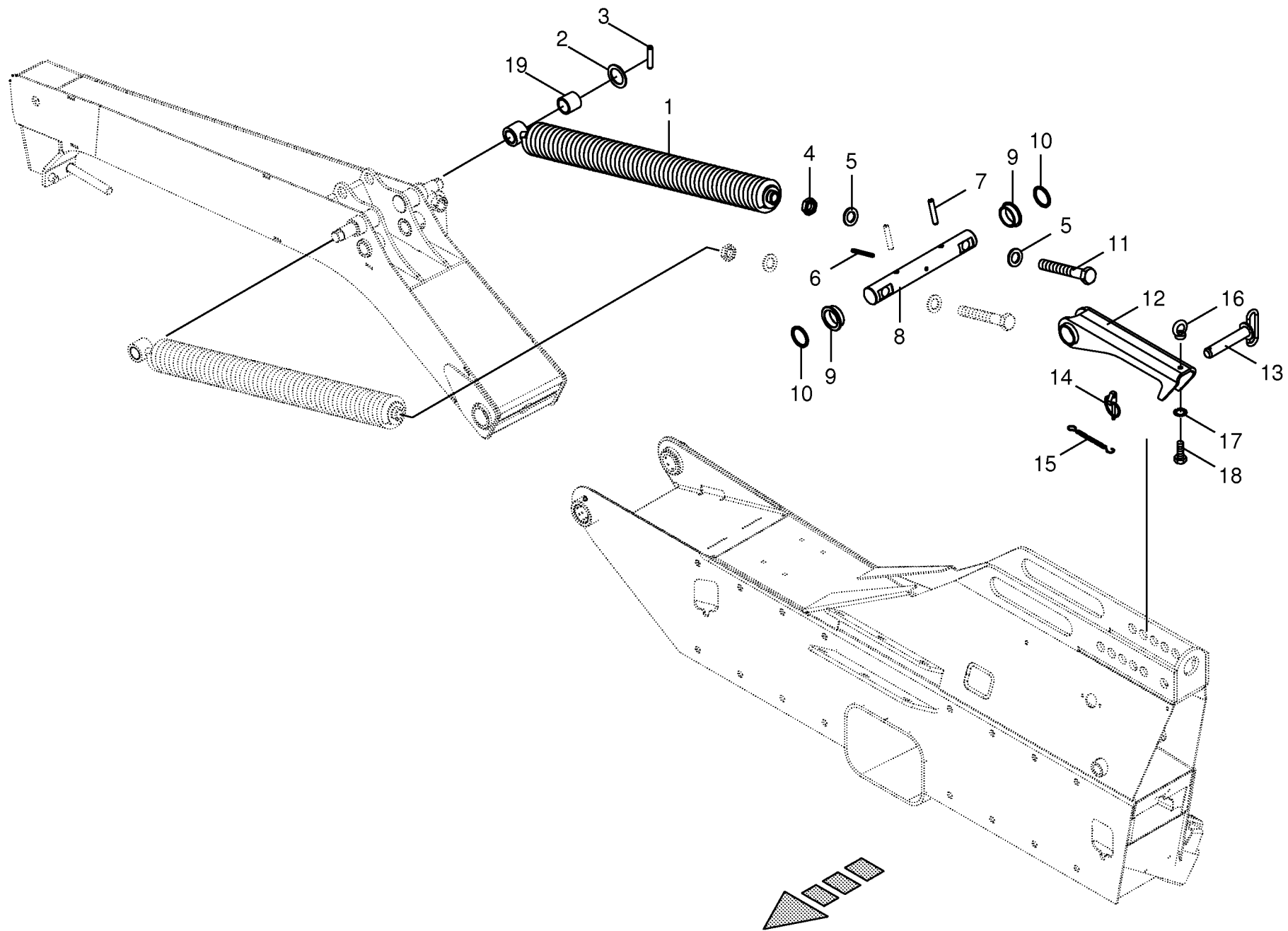




150 050 587 00 / 6.0

150 391 584 01

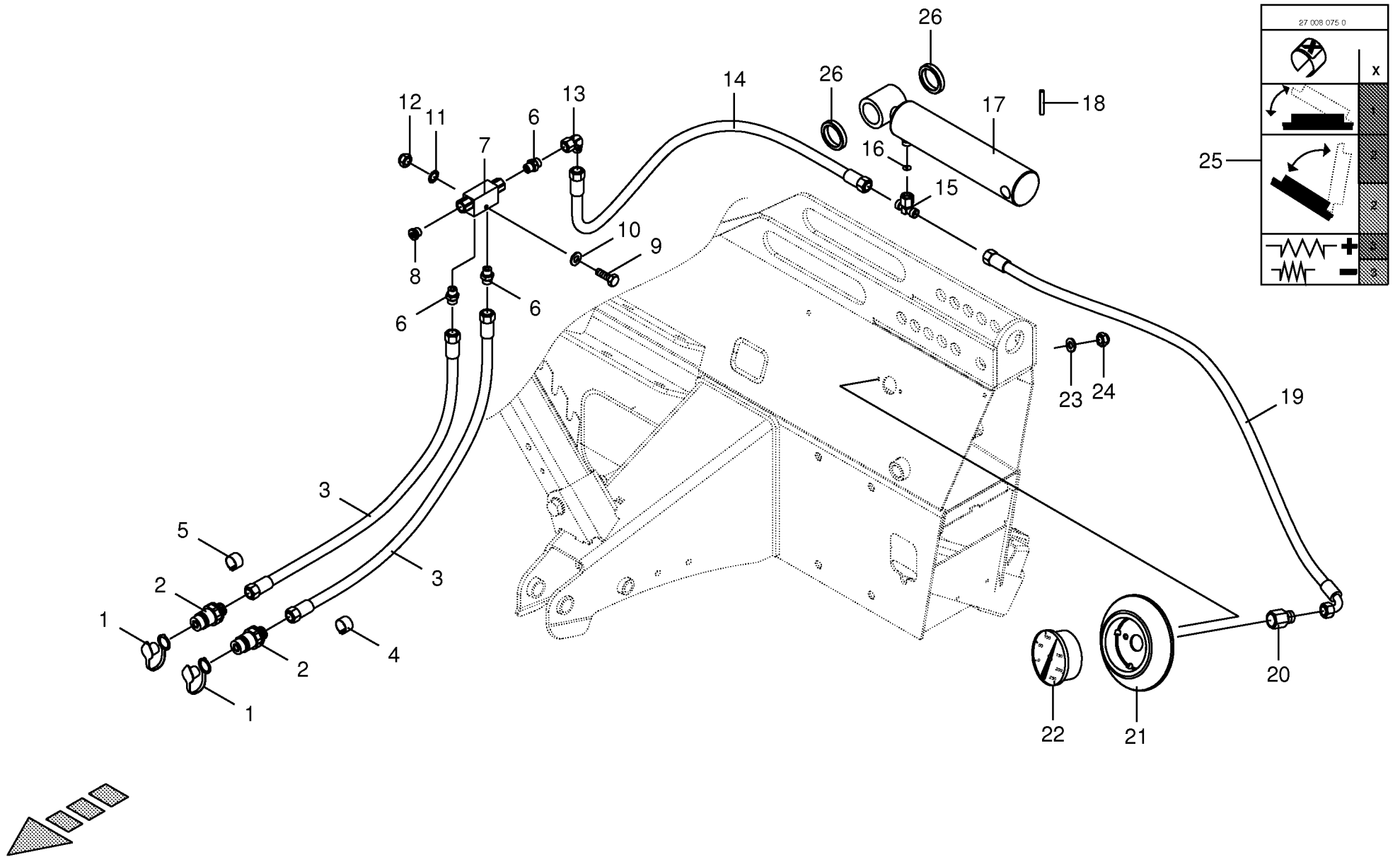




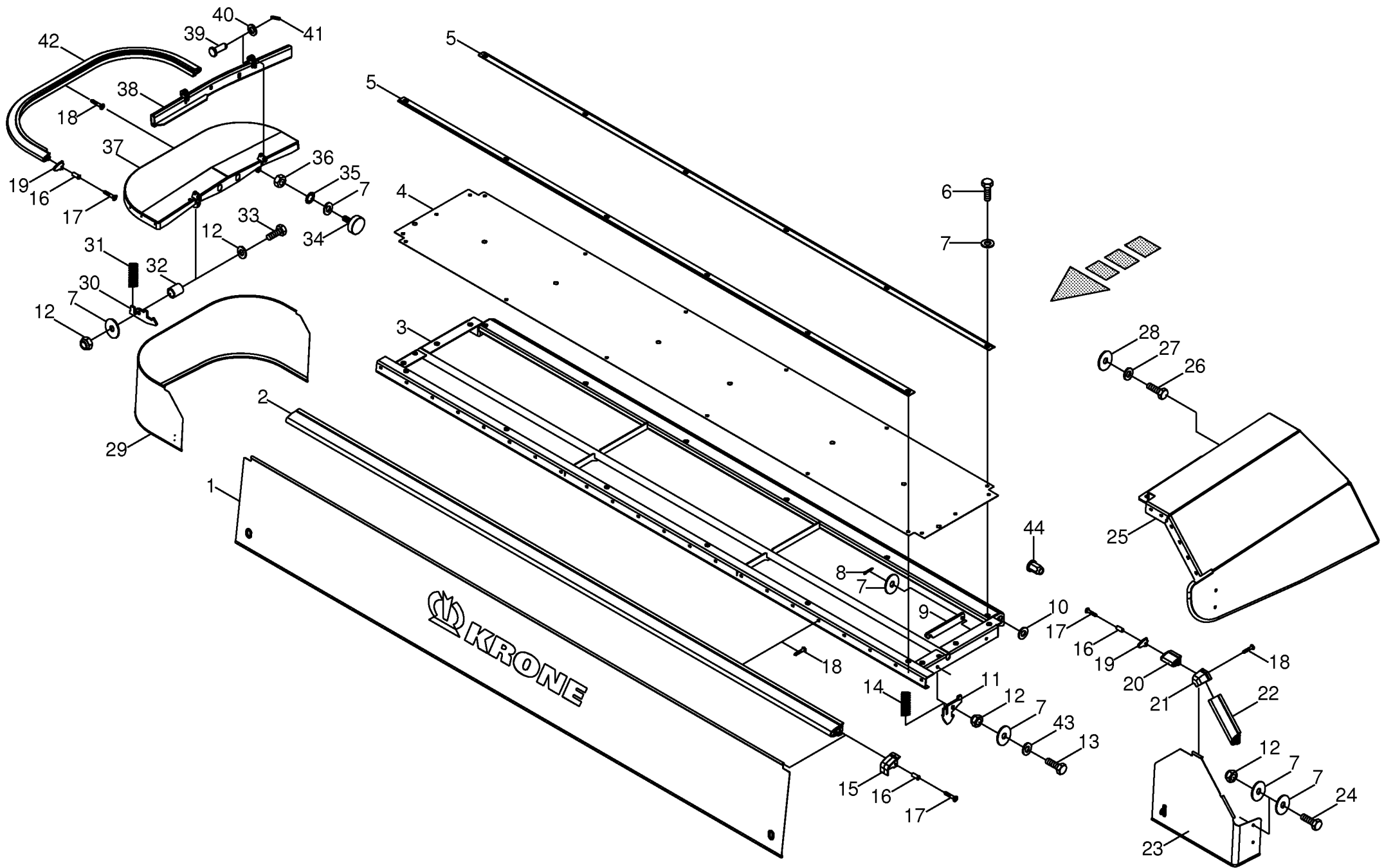
150 050 587 00 / 7.0

150 391 919 01





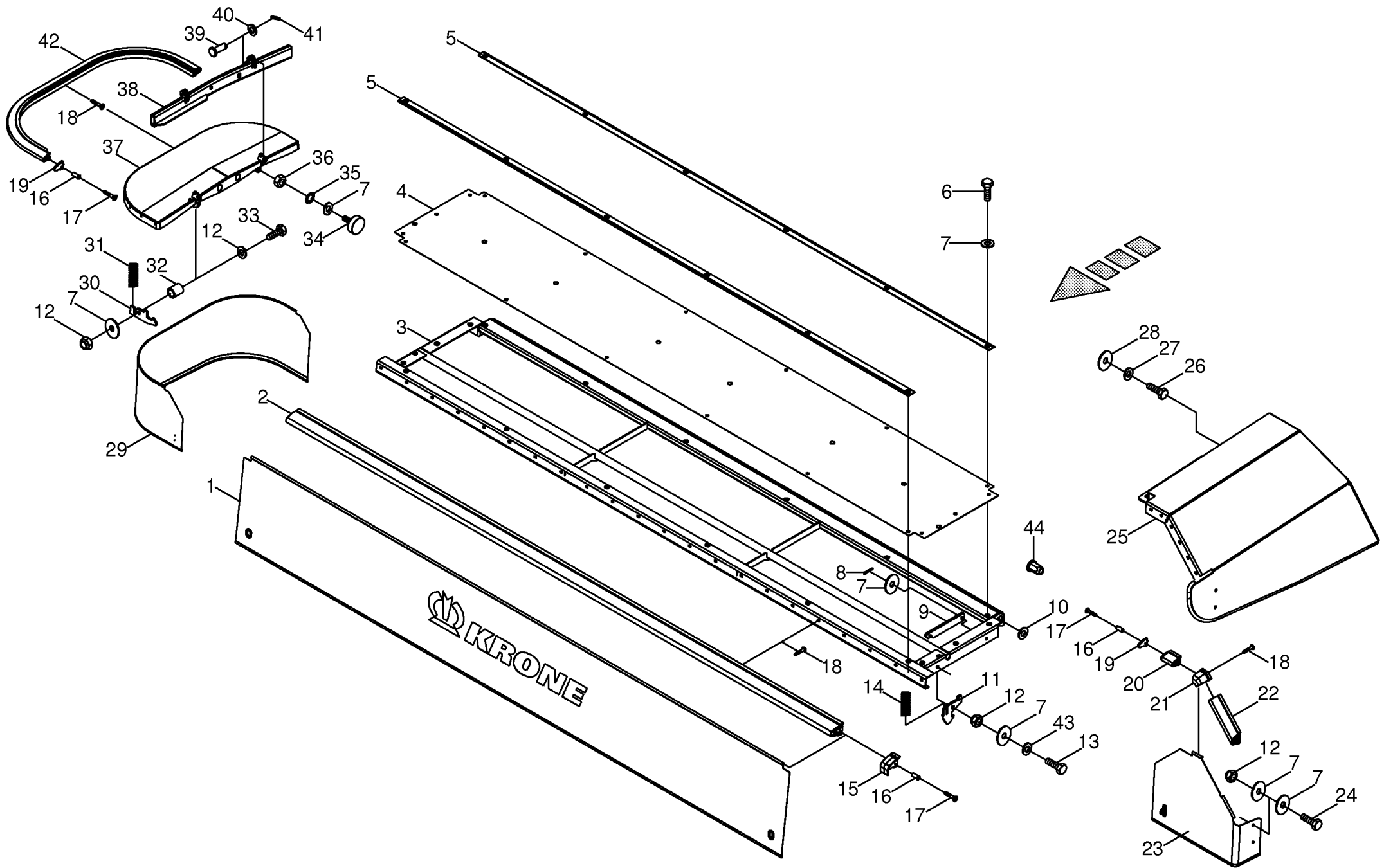




150 050 587 00 / 9.0

150 391 740 01

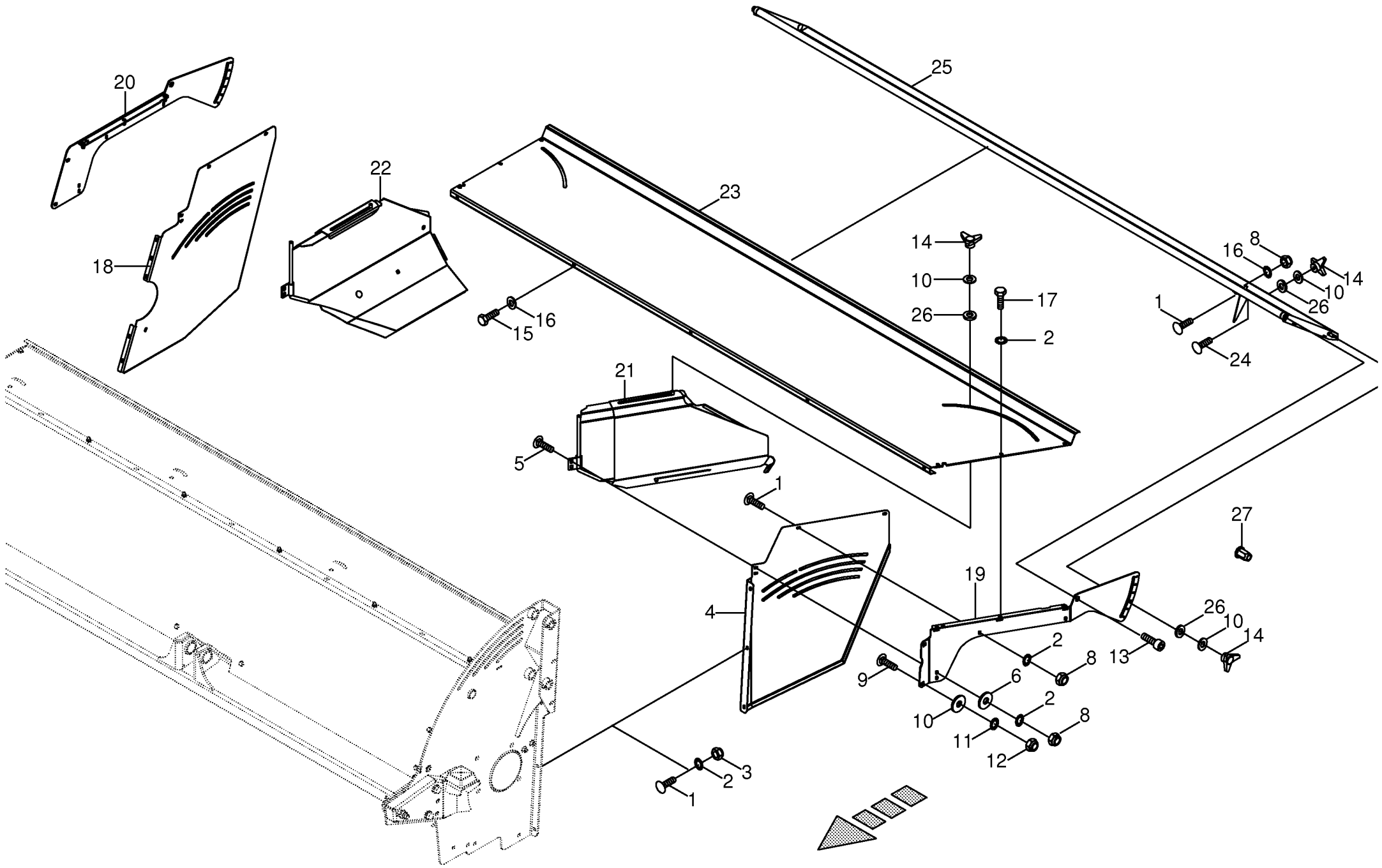
<b>Schutze Guard Protecteurs</b>						824000 - 828999	E C R 3 2 0 C V						<b>150 050 587 00</b>
Pos.	ID-Nr.	Benennung	Description	Description	Masch.-Nr-								150 391 740 1 <b>9.0</b>
													Bemerkung/Remarks/Remarque
1	20 032 514 0	Schutztuch -vorn	Protecting skirt -front	Toile de protection -devant		x							
2	20 032 666 0	Schutzprofil -vorn	Protective profile -front	Tube de protection -devant		x							
3	20 033 416 0	Klappschutz -vorn	Flap gate -front	Vanne-clapet -devant		x							
4	20 032 513 0	Schutztuch -oben	Protecting skirt -top	Toile de protection -en haut		x							
5	20 033 354 0	Klemmblech	Clamping plate	Tôle de serrage		x							Lg.= 2502
6	00 900 614 0	6kt-Schraube	Hex head bolt	Boulon tête hex		x							M 8 X 20
7	00 910 603 0	Scheibe	Washer	Rondelle		x							8,4 X 24 X 2
8	00 912 063 1	Splint	Cotter pin	Goupille fendue		x							4 X 20
9	20 032 515 0	Stütze	Support	Support		x							
10	00 910 367 0	Scheibe	Washer	Rondelle		x							25 X 44 X 4
11	00 256 354 2	Klinke	Ratchet	Béquille		x							
12	00 908 706 0	Sicherungsmutter	Locknut	Écrou hex		x							M 8
13	00 900 617 0	6kt-Schraube	Hex head bolt	Boulon tête hex		x							M 8 X 30
14	00 274 949 0	Druckfeder	Pressure spring	Ressort de pression		x							1,6 X 13,4 X 40
15	20 032 985 0	Abdeckkappe	Cover cap	Bonnet de recouvrement		x							
16	90 001 614 0	Dübel	Dowel	Goujon		x							4,0 - 4,5
17	90 001 611 0	Blechschaube	Self-tapping screw	Vis autoaraudeuse		x							4,2 X 25
18	90 001 692 0	Blechschaube	Self-tapping screw	Vis autoaraudeuse		x							6,5 X 28
19	20 032 986 0	Abdeckkappe	Cover cap	Bonnet de recouvrement		x							
20	20 032 688 0	Schutzprofil -links	Protective profile -left	Tube de protection -gauche		x							
21	20 033 584 0	Abdeckkappe	Cover cap	Bonnet de recouvrement		x							45°
22	20 032 687 0	Schutzprofil -links	Protective profile -left	Tube de protection -gauche		x							
23	20 032 686 0	Schutztuch -links	Protecting skirt -left	Toile de protection -gauche		x							
24	00 900 612 0	6kt-Schraube	Hex head bolt	Boulon tête hex		x							M 8 X 16
25	20 032 689 0	Seitenschutz -links	Lateral guard -left	Protecteur latéral -gauche		x							
26	00 900 653 0	6kt-Schraube	Hex head bolt	Boulon tête hex		x							M 12 X 20
27	00 909 910 1	Sperrkantscheibe	Detent edged washer	Disque à bord d'arrêt		x							SKM 12
28	00 910 349 0	Scheibe	Washer	Rondelle		x							13 X 37 X 3
29	20 032 523 0	Schutztuch -rechts	Protecting skirt -right	Toile de protection -droite		x							
30	20 032 471 0	Klinke	Ratchet	Béquille		x							
31	00 337 256 3	Druckfeder	Pressure spring	Ressort de pression		x							2 X 19 X 55
32	20 032 611 0	Hülse	Bushing	Douille		x							12,5 X 17,2 X 20
33	00 901 423 0	6kt-Schraube	Hex head bolt	Boulon tête hex		x							M 8 X 50
34	27 006 135 0	Gummipuffer	Rubber pad	Tampon en caoutchouc		x							Rd. 30 X 10 / M 8
35	00 909 908 1	Sperrkantscheibe	Detent edged washer	Disque à bord d'arrêt		x							SKM 8
36	00 908 210 0	6kt-Mutter	Hex nut	Écrou hex		x							M 8
37	20 032 442 0	Seitenschutz -rechts	Lateral guard -right	Protecteur latéral -droite		x							
38	20 032 522 0	Konsole -aussen	Panel -outside	Console -extérieur		x							



150 050 587 00 / 9.0

150 391 740 01

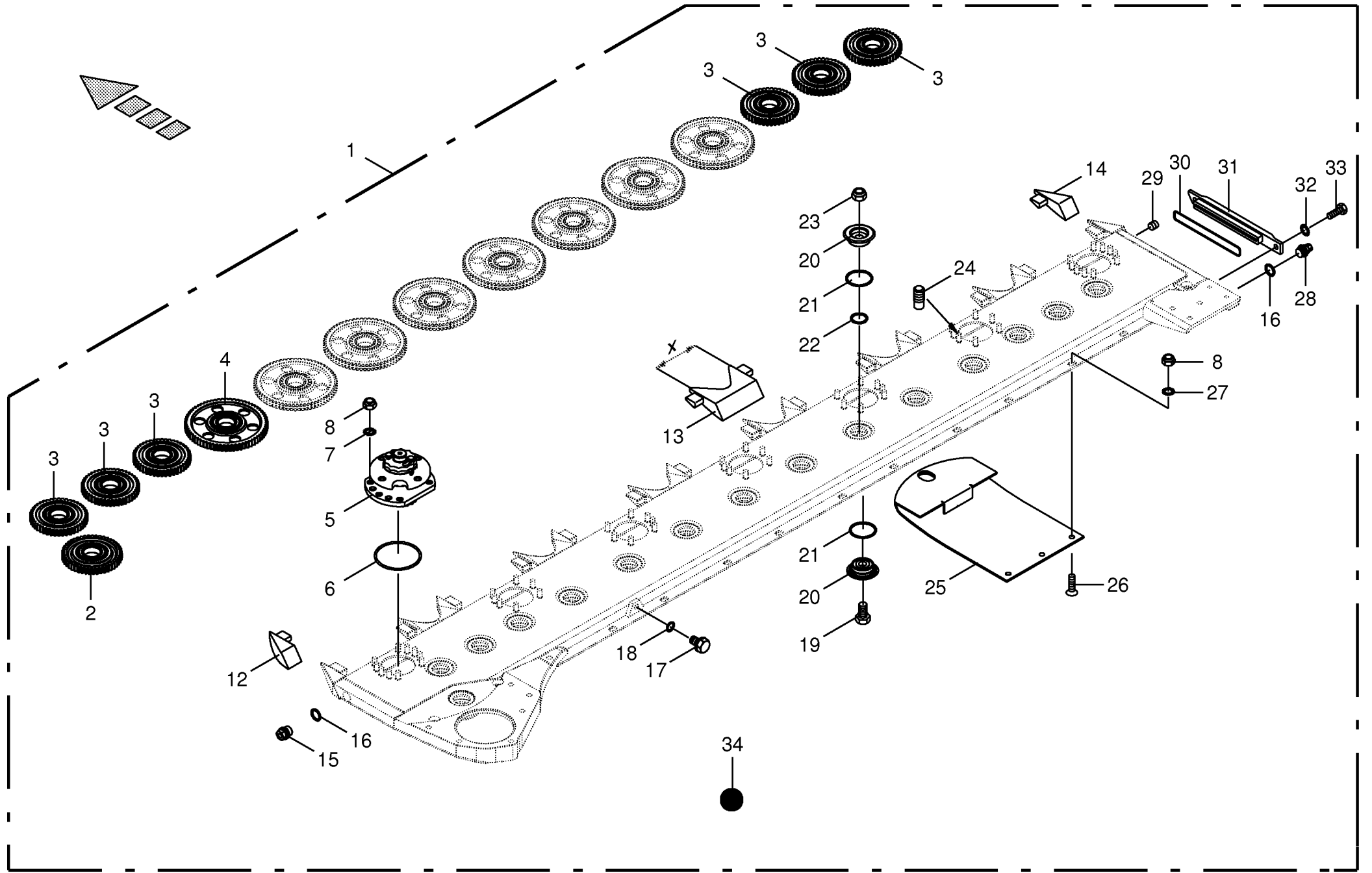




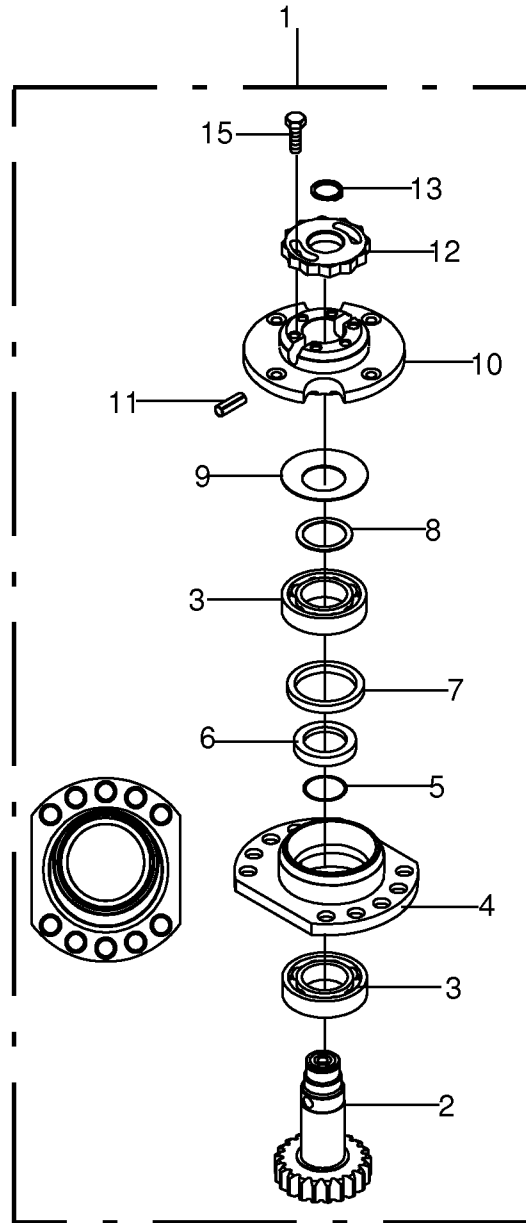
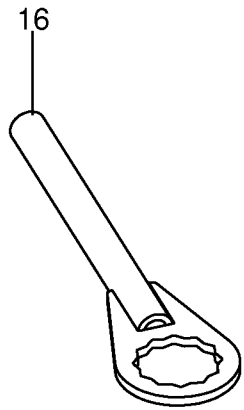
150 050 587 00 / 10.0

150 391 635 01

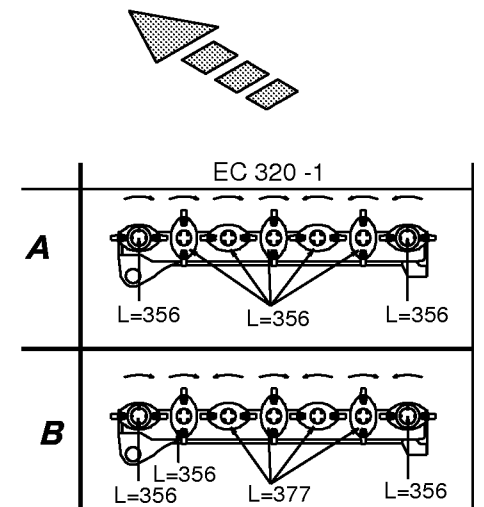
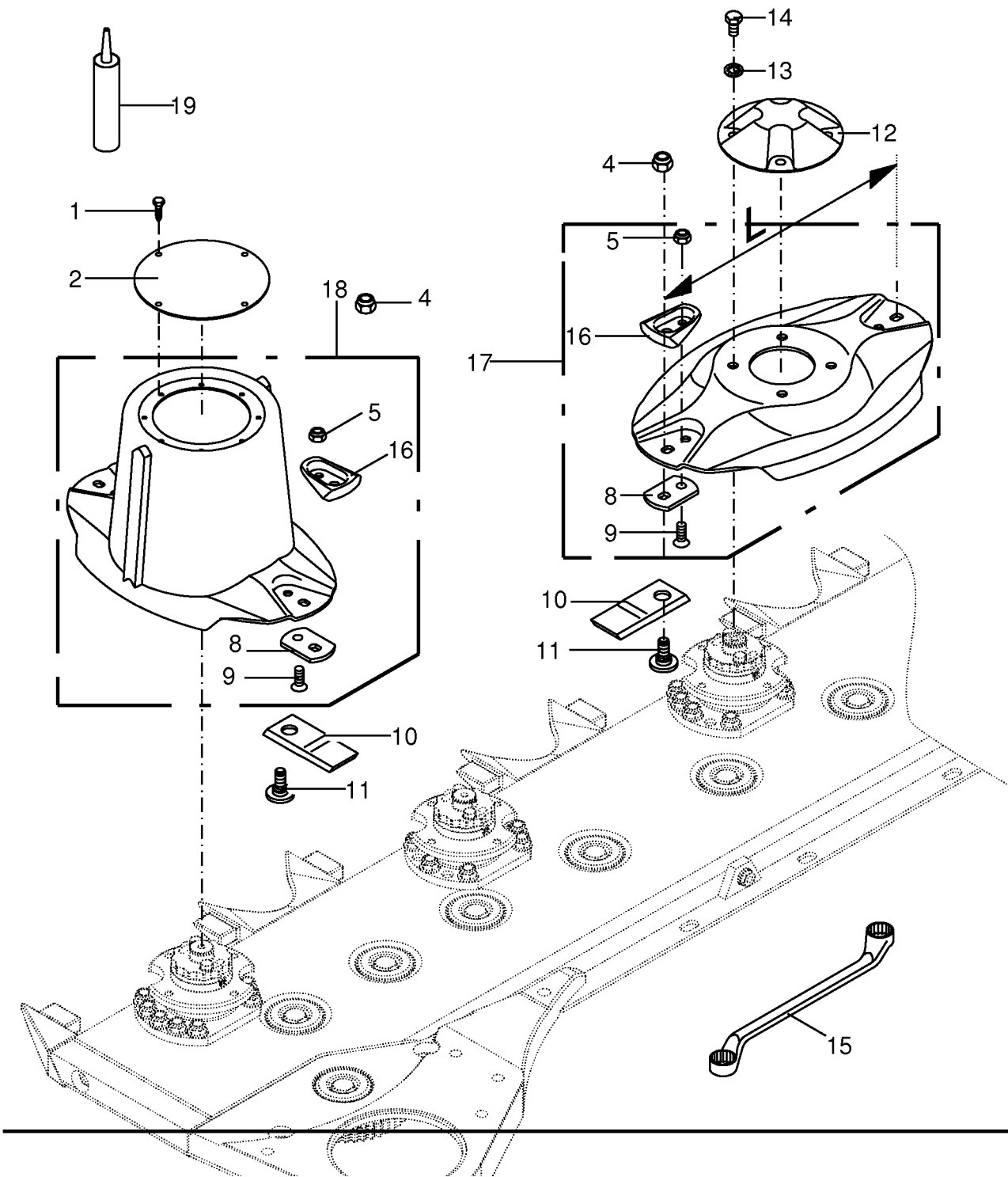








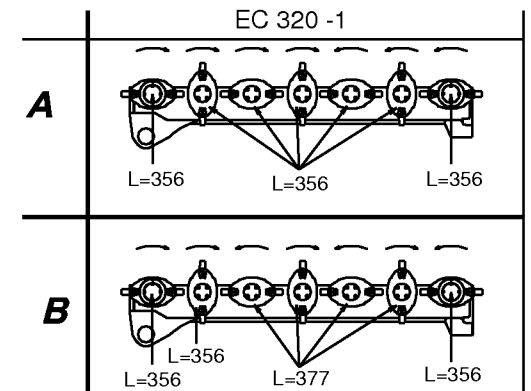
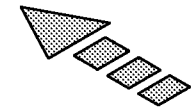
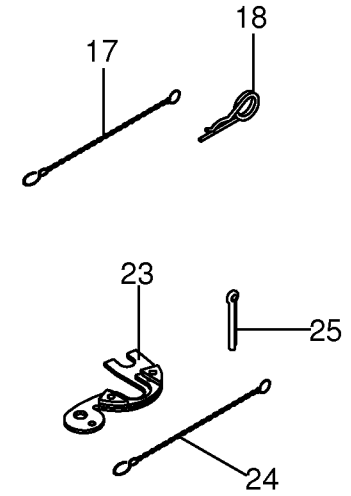
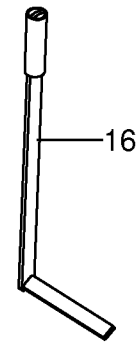
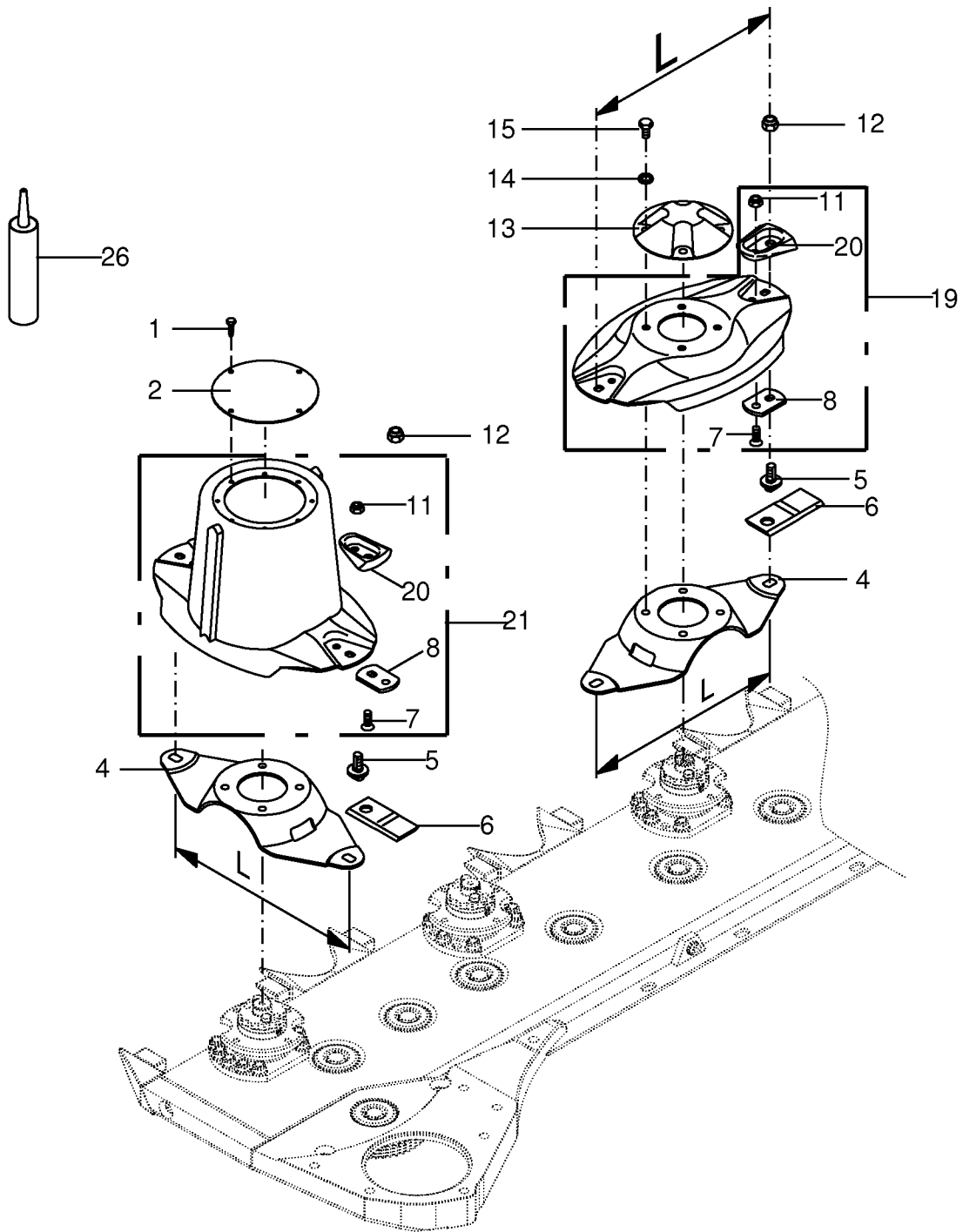




150 050 587 00 / 13.0

150 388 699 01

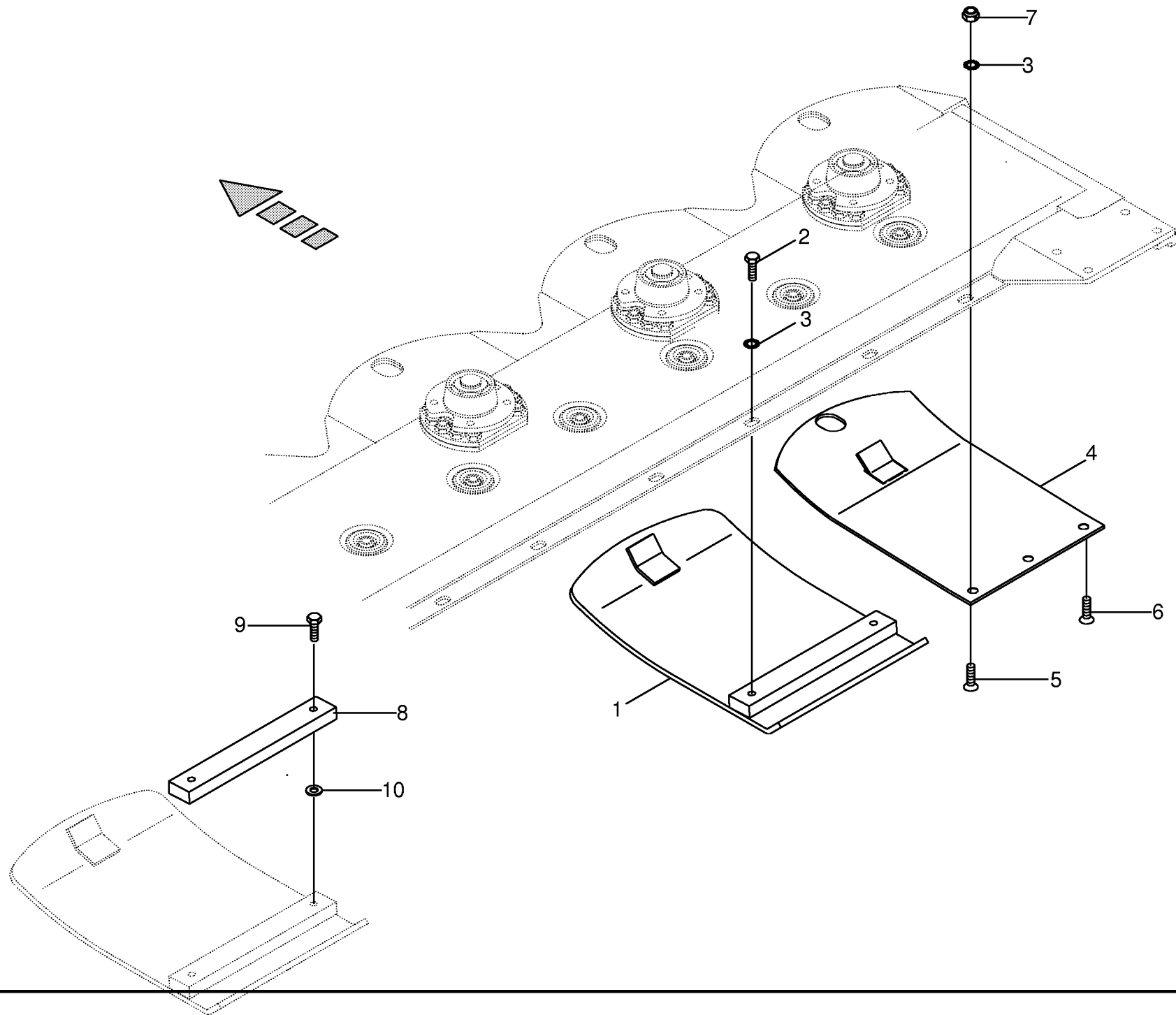




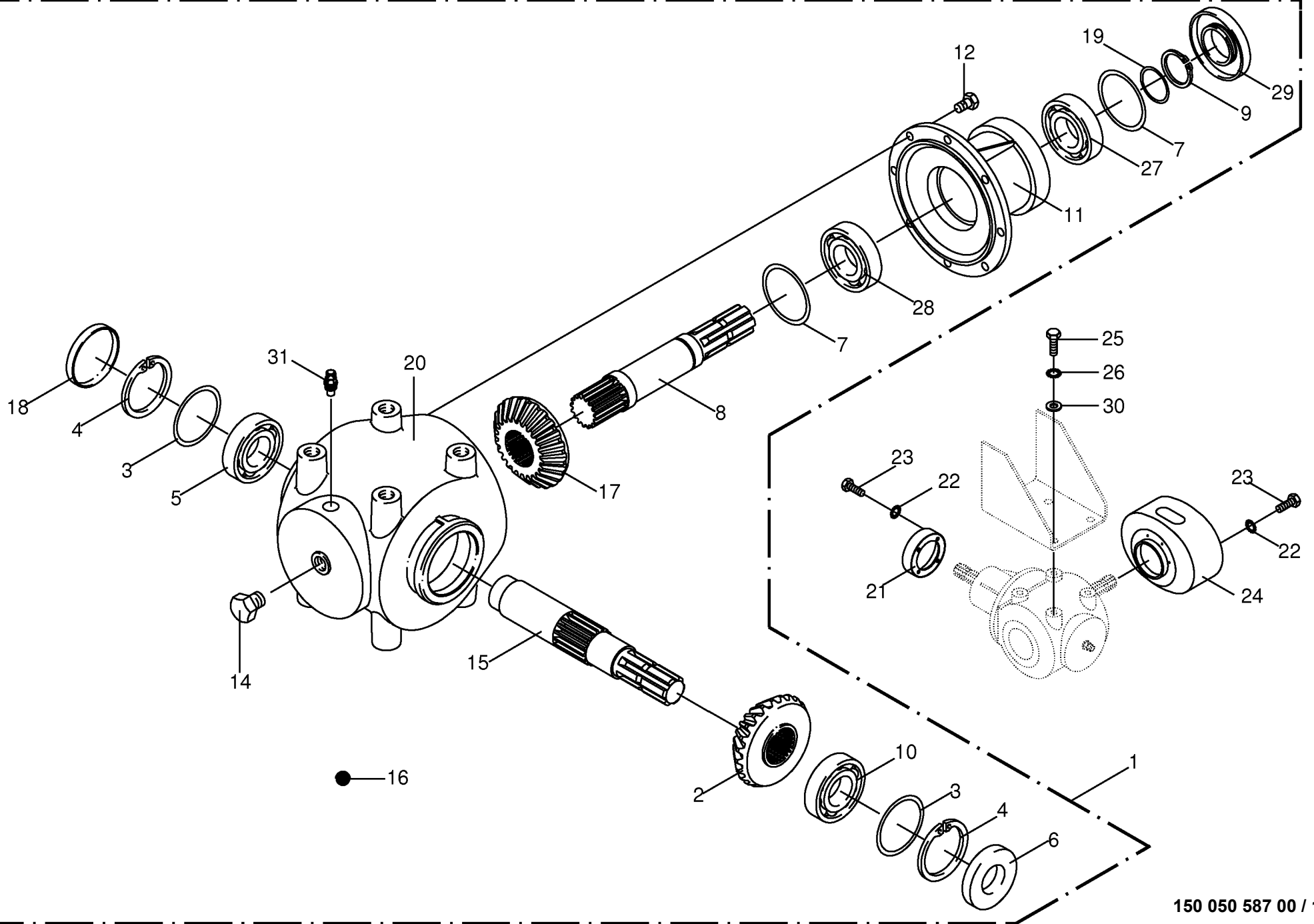
150 050 587 00 / 14.0

150 388 700 02







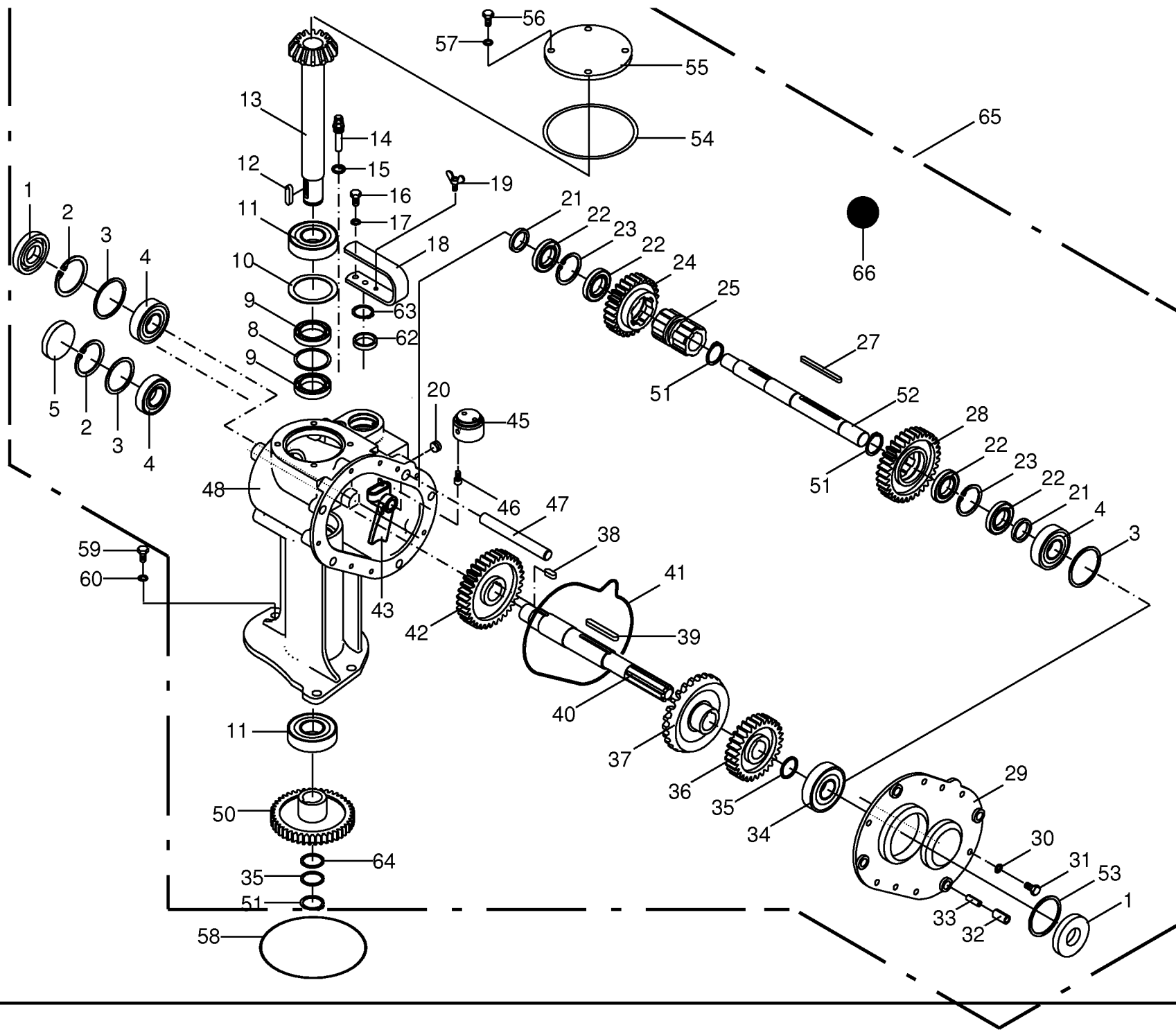


150 050 587 00 / 16.0





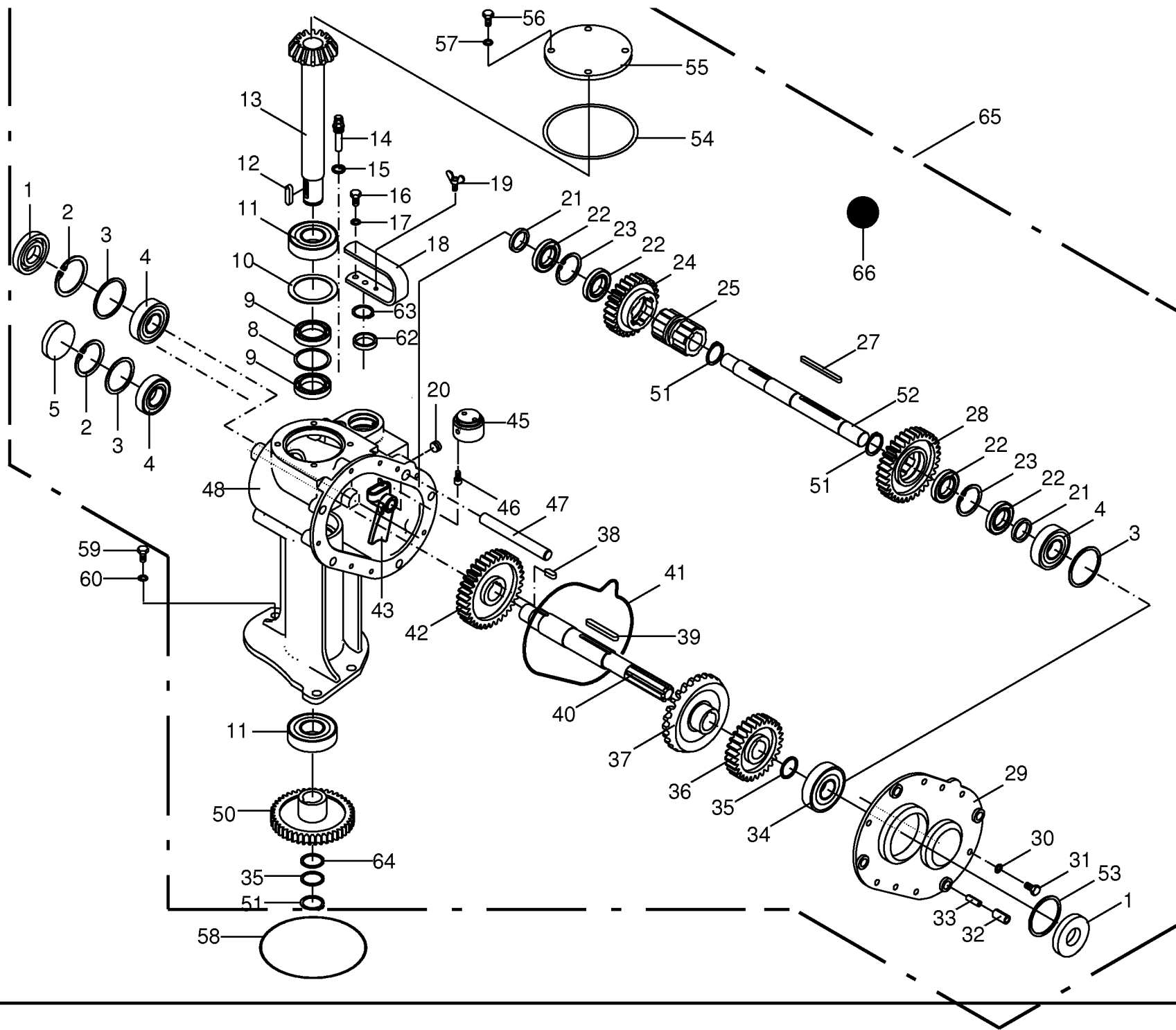




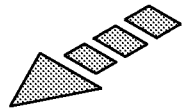
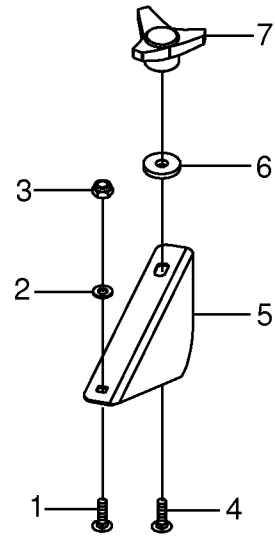
150 050 587 00 / 18.0

449 794 10

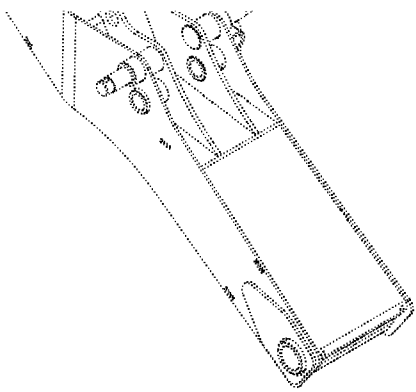




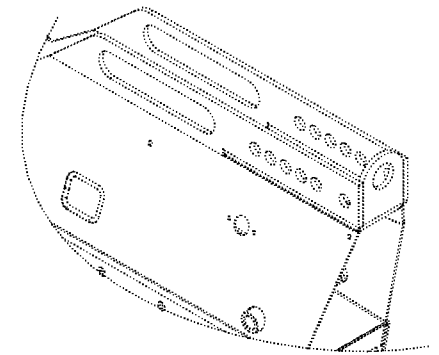
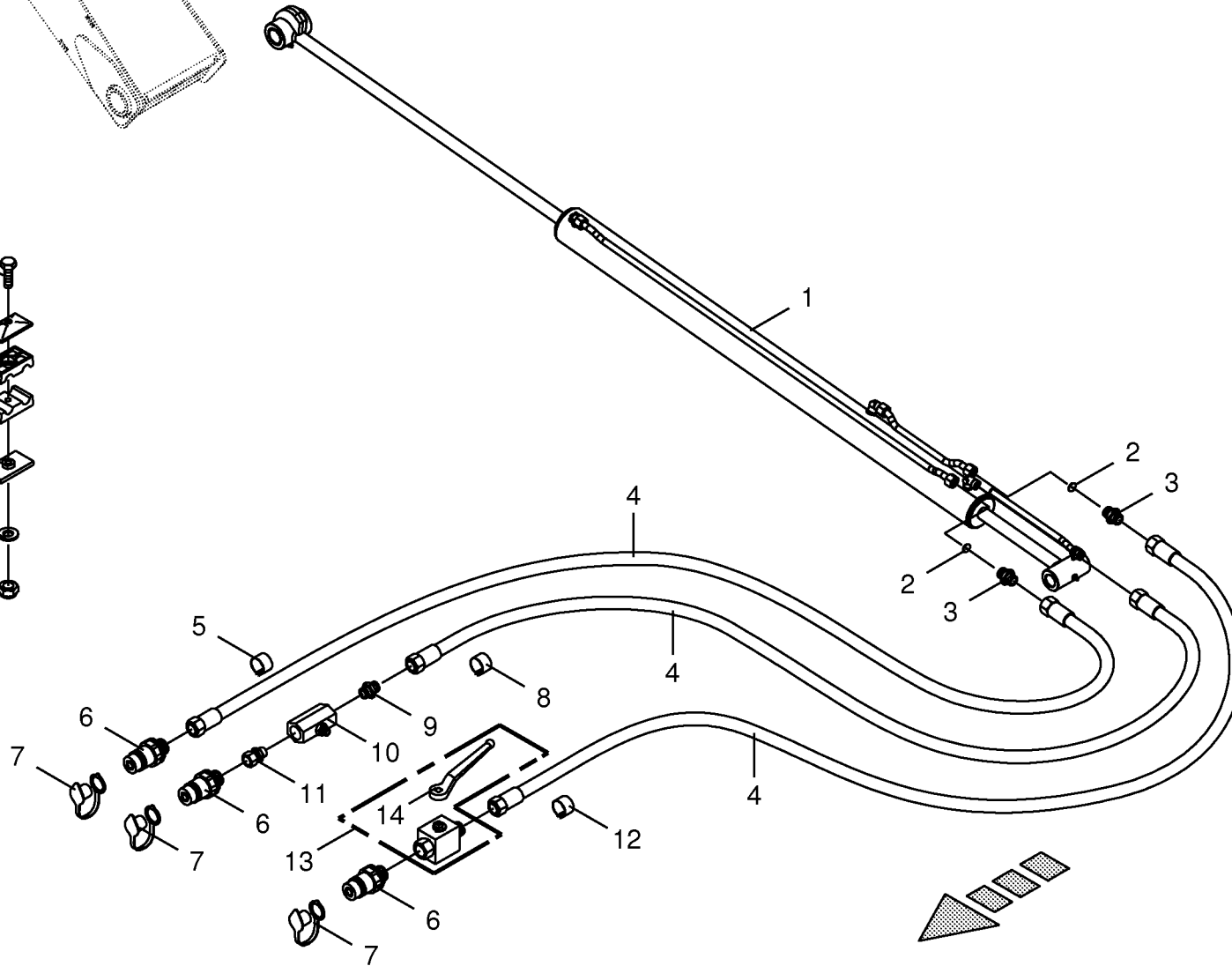








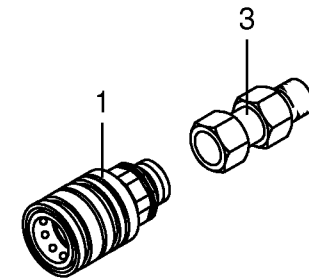
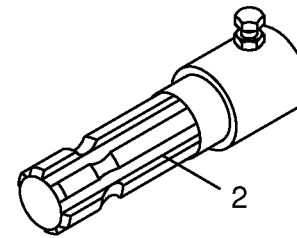
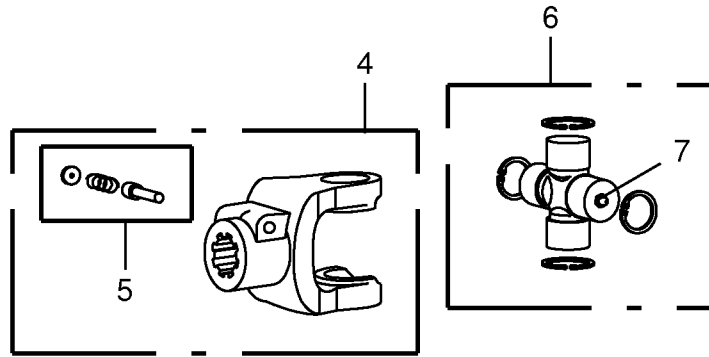
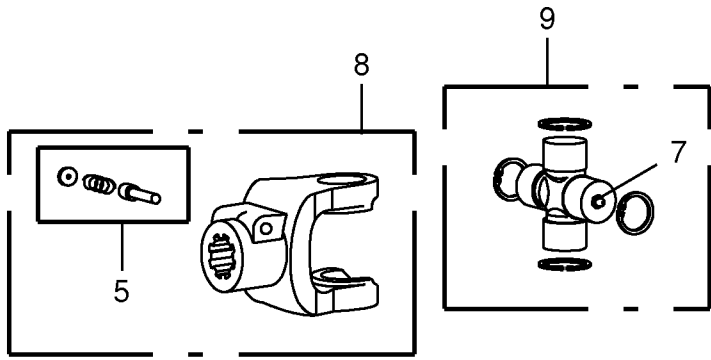
- 16
- 17
- 18
- 21
- 19
- 20



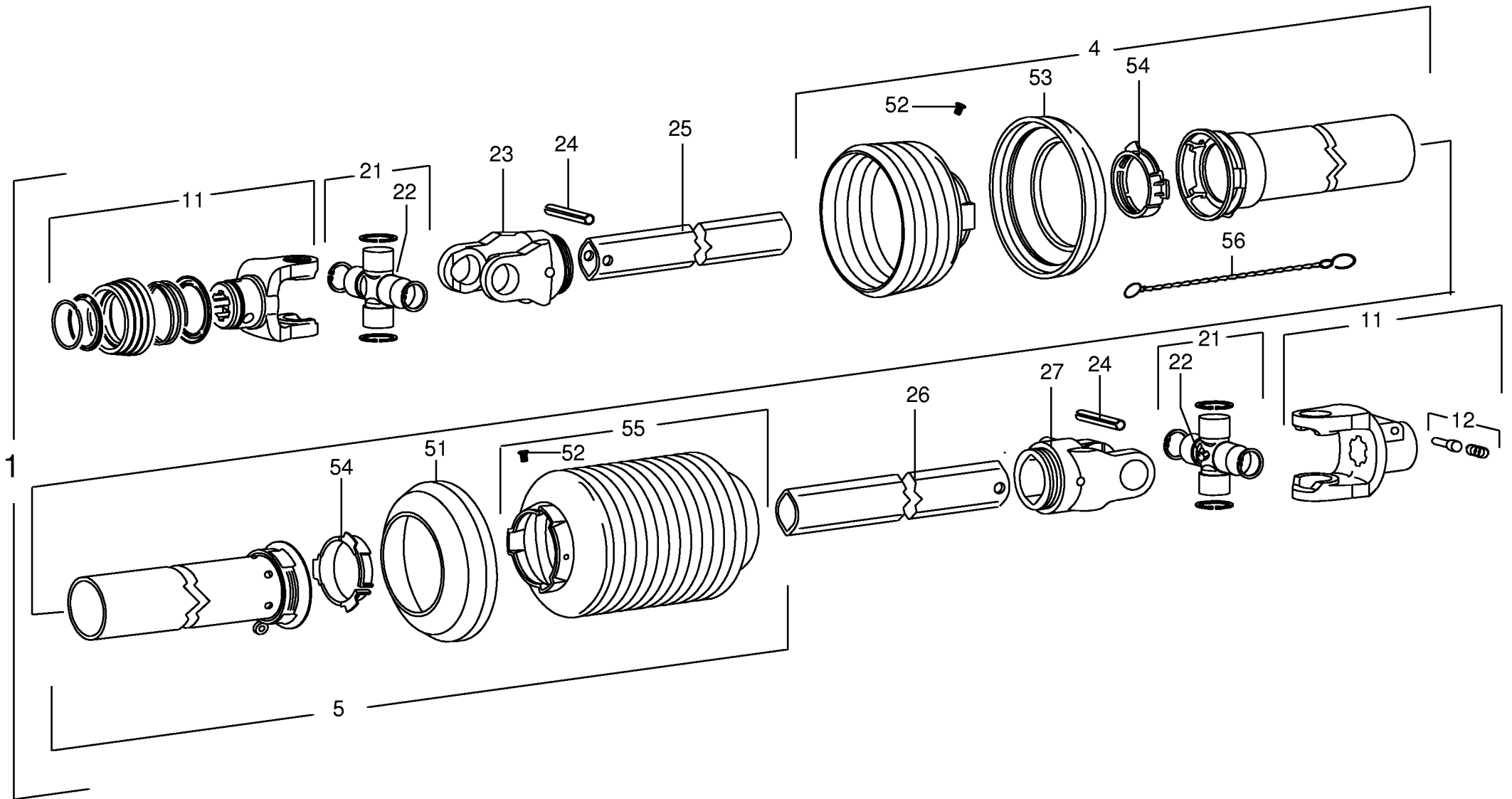
150 050 587 00 / 20.0

150 389 329 02

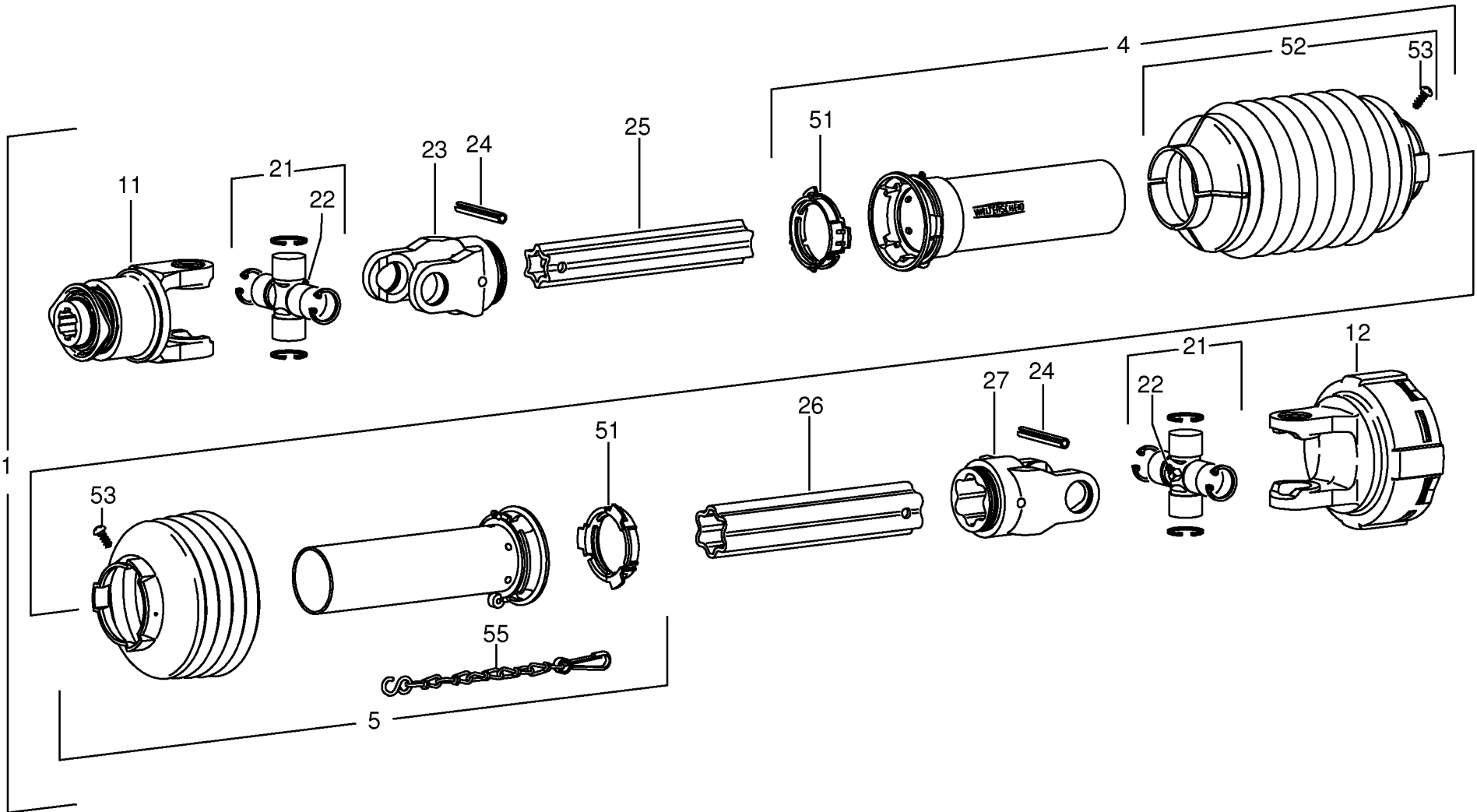




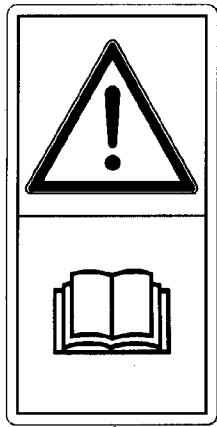








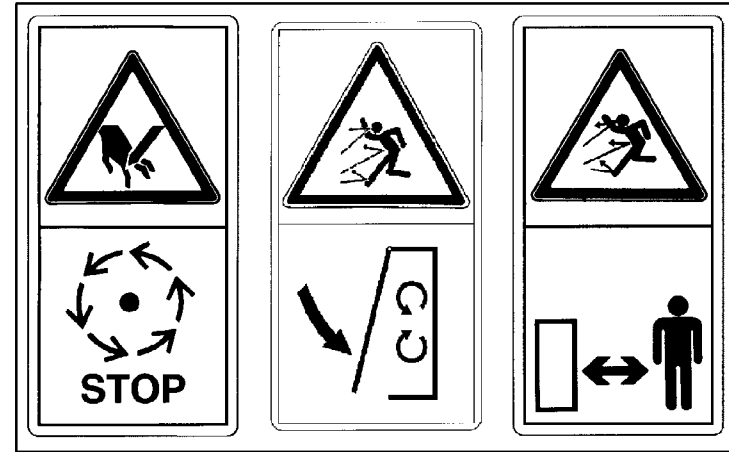




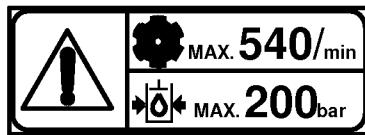
1



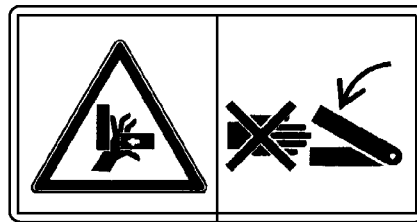
2



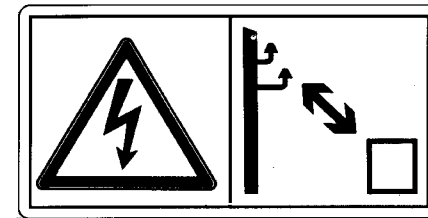
3



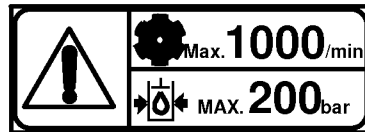
5



6



7



4

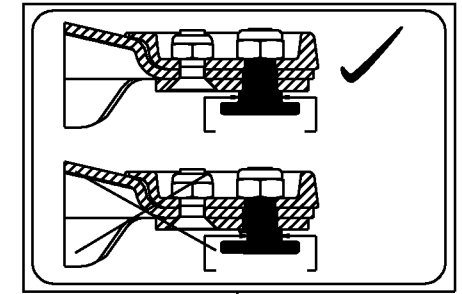


# EASYCUT 320 CV

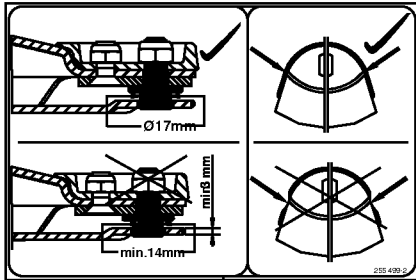
1

# KRONE

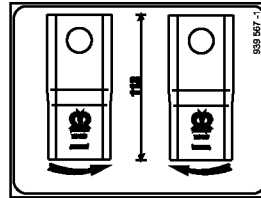
2



3



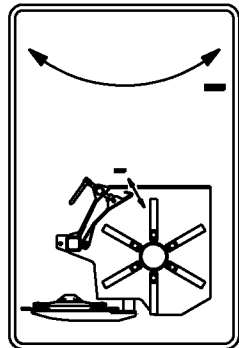
4



5

**Abperrehebe bei Transport collision.**  
**Altegar el grille de cierre antes del transporte.**  
**Former le robinet d'arrêt avant le transport.**  
**Close valve when transporting or servicing machine.**  
**Formare la chiavella d'arresto prima del trasporto.**

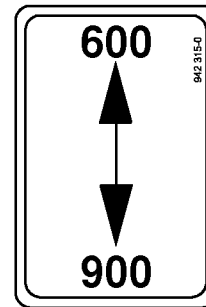
6



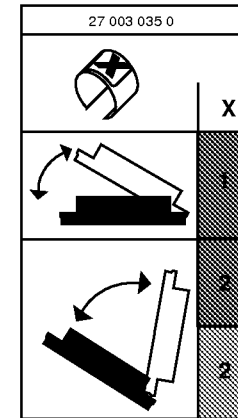
7

**Vor der Erstinbetriebnahme und 1x jährlich vor der Ernte muss die Reibkupplung gelüftet werden**  
**Vanne-pilote du tracteur - position flottante**  
**Vanne-pilote du tracteur - position flottante**  
**Vanne-pilote du tracteur - position flottante**  
**Vanne-pilote du tracteur - position flottante**  
**Vanne-pilote du tracteur - position flottante**  
**Vanne-pilote du tracteur - position flottante**  
**Vanne-pilote du tracteur - position flottante**  
**Vanne-pilote du tracteur - position flottante**  
**Vanne-pilote du tracteur - position flottante**  
**Vanne-pilote du tracteur - position flottante**

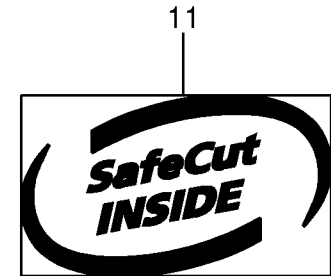
8



9



10



11



ID-NR.	TAFEL	POS.	ID-NR.	TAFEL	POS.	ID-NR.	TAFEL	POS.	ID-NR.	TAFEL	POS.	ID-NR.	TAFEL	POS.
ID-NO.	DIAG.	POS.	ID-NO.	DIAG.	POS.	ID-NO.	DIAG.	POS.	ID-NO.	DIAG.	POS.	ID-NO.	DIAG.	POS.
00 139 054 1	3.0	11	00 253 743 1	13.0	16	00 900 253 1	1.0	14	00 901 433 0	4.0	20	00 908 500 0	2.0	15
00 139 178 2	3.0	10	00 253 743 1	14.0	20	00 900 253 1	16.0	23	00 901 451 0	4.0	52	00 908 515 1	3.0	5
00 139 427 1	18.0	21	00 253 744 0	13.0	11	00 900 253 1	17.0	23	00 901 451 0	6.0	12	00 908 531 2	7.0	4
00 139 888 3	13.0	10	00 253 745 0	14.0	5	00 900 335 0	11.0	19	00 901 452 0	15.0	2	00 908 701 0	1.0	46
00 139 888 3	14.0	6	00 253 938 1	18.0	40	00 900 391 1	1.0	48	00 901 512 0	4.0	46	00 908 701 0	2.0	11
00 139 889 3	13.0	10	00 254 103 1	4.0	34	00 900 392 0	4.0	7	00 902 401 0	3.0	4	00 908 701 0	4.0	50
00 139 889 3	14.0	6	00 254 367 0	5.0	1	00 900 394 0	1.0	34	00 903 073 1	18.0	46	00 908 701 0	11.0	8
00 143 556 2	3.0	19	00 255 304 0	3.0	24	00 900 612 0	1.0	27	00 903 082 0	1.0	11	00 908 701 0	15.0	7
00 144 141 3	1.0	49	00 255 304 0	5.0	11	00 900 612 0	9.0	24	00 903 137 1	10.0	13	00 908 702 0	8.0	24
00 154 566 3	1.0	43	00 255 497 1	25.0	7	00 900 612 0	10.0	15	00 903 205 1	4.0	39	00 908 703 0	4.0	42
00 222 735 1	4.0	29	00 255 498 1	25.0	3	00 900 614 0	1.0	18	00 903 214 0	4.0	8	00 908 704 1	8.0	12
00 232 181 1	5.0	4	00 255 499 2	25.0	4	00 900 614 0	4.0	17	00 904 017 1	15.0	6	00 908 706 0	1.0	31
00 253 015 3	11.0	12	00 256 104 6	18.0	25	00 900 614 0	5.0	10	00 904 045 3	13.0	9	00 908 706 0	4.0	12
00 253 016 3	11.0	14	00 256 109 2	18.0	43	00 900 614 0	9.0	6	00 904 045 3	14.0	7	00 908 706 0	9.0	12
00 253 020 1	11.0	20	00 256 111 3	18.0	45	00 900 614 0	10.0	17	00 904 062 2	11.0	26	00 908 706 0	10.0	3
00 253 024 3	12.0	4	00 256 112 1	18.0	47	00 900 614 0	18.0	16	00 904 064 0	15.0	5	00 908 706 0	10.0	8
00 253 026 5	12.0	6	00 256 113 3	18.0	18	00 900 617 0	9.0	13	00 904 071 1	11.0	26	00 908 706 0	19.0	3
00 253 028 1	12.0	9	00 256 173 3	18.0	55	00 900 634 0	7.0	18	00 904 731 2	10.0	5	00 908 706 0	20.0	20
00 253 030 0	11.0	4	00 256 186 5	18.0	13	00 900 634 0	11.0	33	00 904 751 2	5.0	3	00 908 719 0	1.0	36
00 253 034 2	18.0	50	00 256 189 3	18.0	29	00 900 636 0	16.0	12	00 904 850 1	4.0	9	00 908 719 0	4.0	6
00 253 042 3	13.0	8	00 256 354 2	9.0	11	00 900 636 0	17.0	12	00 904 850 1	10.0	24	00 908 719 0	6.0	8
00 253 042 3	14.0	8	00 256 413 3	18.0	52	00 900 636 0	18.0	31	00 904 850 1	19.0	4	00 908 721 0	1.0	42
00 253 045 5	14.0	4	00 256 675 3	16.0	21	00 900 637 0	13.0	14	00 904 951 2	10.0	1	00 908 721 0	2.0	4
00 253 045 5	14.0	4	00 256 675 3	17.0	21	00 900 637 0	14.0	15	00 904 951 2	19.0	1	00 908 721 0	3.0	8
00 253 046 5	14.0	4	00 256 836 1	18.0	24	00 900 653 0	9.0	26	00 905 755 0	6.0	3	00 908 721 0	4.0	48
00 253 047 0	13.0	12	00 256 837 1	18.0	28	00 900 655 0	15.0	2	00 906 007 1	11.0	17	00 908 758 0	4.0	21
00 253 047 0	14.0	13	00 256 838 1	18.0	36	00 900 655 0	18.0	56	00 906 008 0	16.0	14	00 908 758 0	5.0	7
00 253 052 1	13.0	2	00 256 839 2	18.0	42	00 900 656 0	1.0	8	00 906 008 0	17.0	14	00 908 758 0	10.0	12
00 253 052 1	14.0	2	00 256 841 1	18.0	37	00 900 656 0	6.0	1	00 906 010 1	11.0	15	00 908 758 0	13.0	5
00 253 170 5	18.0	65	00 256 845 3	18.0	48	00 900 657 0	2.0	8	00 906 031 0	11.0	29	00 908 758 0	14.0	11
00 253 182 1	3.0	25	00 263 092 0	2.0	12	00 900 657 0	4.0	52	00 906 040 1	18.0	20	00 909 502 0	7.0	16
00 253 182 1	5.0	12	00 274 121 3	1.0	24	00 900 658 0	15.0	9	00 906 132 0	18.0	19	00 909 611 0	11.0	23
00 253 421 4	11.0	31	00 274 949 0	9.0	14	00 900 674 0	1.0	19	00 906 404 0	11.0	24	00 909 904 1	4.0	38
00 253 480 1	11.0	25	00 335 279 1	8.0	26	00 900 674 0	16.0	25	00 906 949 0	13.0	1	00 909 906 1	8.0	11
00 253 547 0	11.0	13	00 337 256 3	2.0	14	00 900 674 0	17.0	25	00 906 949 0	14.0	1	00 909 908 1	1.0	13
00 253 566 3	15.0	1	00 337 256 3	9.0	31	00 900 675 0	18.0	59	00 908 056 0	13.0	4	00 909 908 1	4.0	16
00 253 623 0	4.0	49	00 340 104 3	2.0	6	00 901 127 0	1.0	40	00 908 056 0	14.0	12	00 909 908 1	5.0	9
00 253 657 0	15.0	4	00 340 687 2	20.0	2	00 901 217 1	2.0	2	00 908 210 0	9.0	36	00 909 908 1	9.0	35
00 253 677 1	16.0	1	00 900 222 0	1.0	34	00 901 235 1	7.0	11	00 908 212 0	4.0	11	00 909 908 1	10.0	2
00 253 678 1	17.0	1	00 900 244 0	8.0	9	00 901 423 0	9.0	33	00 908 215 0	1.0	44	00 909 908 1	16.0	22

ID-NR.	TAFEL	POS.	ID-NR.	TAFEL	POS.	ID-NR.	TAFEL	POS.	ID-NR.	TAFEL	POS.	ID-NR.	TAFEL	POS.
ID-NO.	DIAG.	POS.	ID-NO.	DIAG.	POS.	ID-NO.	DIAG.	POS.	ID-NO.	DIAG.	POS.	ID-NO.	DIAG.	POS.
00 909 908 1	17.0	22	00 910 413 0	19.0	2	00 911 133 0	12.0	8	00 912 717 2	3.0	15	00 921 145 0	20.0	6
00 909 908 1	18.0	17	00 910 413 0	20.0	19	00 911 133 0	18.0	35	00 912 717 2	5.0	2	00 921 171 1	20.0	7
00 909 909 1	4.0	10	00 910 506 1	2.0	9	00 911 134 0	3.0	17	00 912 722 1	22.0	24	00 921 265 1	8.0	1
00 909 909 1	5.0	6	00 910 506 1	4.0	51	00 911 134 0	18.0	35	00 912 722 1	23.0	24	00 922 650 0	1.0	52
00 909 909 1	7.0	17	00 910 506 1	9.0	40	00 911 136 1	3.0	17	00 914 036 0	1.0	25	00 922 651 2	14.0	17
00 909 909 1	10.0	11	00 910 506 1	15.0	10	00 911 136 1	18.0	35	00 915 037 0	18.0	39	00 922 652 0	7.0	15
00 909 909 1	11.0	32	00 910 512 2	1.0	41	00 911 164 0	18.0	8	00 915 105 0	18.0	38	00 924 050 1	17.0	19
00 909 909 1	13.0	13	00 910 512 2	2.0	3	00 911 518 0	17.0	9	00 915 122 0	18.0	12	00 924 218 0	4.0	40
00 909 909 1	14.0	14	00 910 512 2	4.0	47	00 911 529 0	12.0	13	00 915 136 0	18.0	27	00 925 016 0	4.0	23
00 909 909 1	18.0	30	00 910 514 1	7.0	5	00 911 541 0	18.0	51	00 916 014 2	9.0	39	00 925 111 0	4.0	45
00 909 910 1	1.0	7	00 910 603 0	1.0	17	00 911 545 0	16.0	9	00 917 006 1	7.0	14	00 925 134 0	20.0	17
00 909 910 1	2.0	10	00 910 603 0	4.0	18	00 911 653 0	18.0	63	00 917 012 2	1.0	38	00 925 205 2	16.0	18
00 909 910 1	4.0	41	00 910 603 0	9.0	7	00 911 659 0	18.0	23	00 917 104 1	1.0	51	00 925 205 2	17.0	18
00 909 910 1	6.0	2	00 910 603 0	10.0	6	00 911 673 0	16.0	4	00 917 104 1	14.0	18	00 925 205 2	18.0	5
00 909 910 1	9.0	27	00 910 625 0	3.0	9	00 911 673 0	17.0	4	00 919 103 0	21.0	7	00 925 303 2	13.0	15
00 909 910 1	11.0	27	00 910 642 0	1.0	6	00 911 673 0	18.0	2	00 919 103 0	22.0	22	00 926 101 0	11.0	34
00 909 910 1	15.0	3	00 910 719 0	3.0	6	00 912 046 1	4.0	31	00 919 103 0	23.0	22	00 926 101 0	16.0	16
00 909 910 1	18.0	57	00 910 719 0	7.0	2	00 912 063 1	4.0	30	00 919 105 0	1.0	3	00 926 101 0	17.0	16
00 909 912 1	1.0	20	00 910 730 0	16.0	19	00 912 063 1	9.0	8	00 919 105 0	3.0	14	00 926 101 0	18.0	66
00 909 912 1	16.0	26	00 910 730 0	17.0	27	00 912 066 1	14.0	25	00 919 106 0	3.0	23	00 930 103 0	18.0	22
00 909 912 1	17.0	26	00 910 732 1	7.0	10	00 912 287 1	1.0	50	00 919 324 0	8.0	16	00 930 138 0	16.0	27
00 909 912 1	18.0	60	00 910 890 0	16.0	7	00 912 500 3	7.0	7	00 919 343 0	8.0	7	00 930 138 0	17.0	5
00 909 922 1	1.0	45	00 910 890 0	17.0	7	00 912 508 1	18.0	32	00 919 509 0	2.0	16	00 930 167 0	16.0	5
00 910 303 1	3.0	18	00 910 891 0	16.0	7	00 912 530 0	12.0	11	00 919 603 0	20.0	13	00 930 167 0	18.0	4
00 910 303 1	4.0	5	00 910 891 0	17.0	7	00 912 579 2	9.0	41	00 919 664 0	20.0	14	00 930 338 0	18.0	34
00 910 327 0	3.0	27	00 910 956 0	18.0	64	00 912 611 2	2.0	13	00 919 811 1	11.0	28	00 930 341 0	12.0	3
00 910 327 0	5.0	14	00 910 963 0	16.0	3	00 912 634 2	4.0	26	00 919 829 0	18.0	14	00 930 568 0	18.0	11
00 910 349 0	9.0	28	00 910 963 0	17.0	3	00 912 641 2	3.0	20	00 919 832 0	16.0	31	00 932 107 0	16.0	28
00 910 353 0	5.0	5	00 910 964 0	16.0	3	00 912 643 2	12.0	11	00 919 832 0	17.0	29	00 932 107 0	17.0	10
00 910 353 0	10.0	10	00 910 964 0	17.0	3	00 912 645 2	8.0	18	00 919 918 1	8.0	6	00 932 136 0	16.0	10
00 910 356 0	1.0	21	00 910 970 0	18.0	10	00 912 670 1	3.0	26	00 920 901 1	20.0	9	00 934 618 0	6.0	11
00 910 362 0	16.0	30	00 910 972 0	18.0	10	00 912 670 1	5.0	15	00 920 926 0	8.0	20	00 934 901 0	7.0	19
00 910 362 0	17.0	28	00 910 973 0	18.0	10	00 912 681 2	7.0	6	00 920 969 0	8.0	3	00 936 015 1	16.0	29
00 910 364 0	10.0	16	00 910 992 0	18.0	53	00 912 711 0	18.0	33	00 921 041 0	20.0	10	00 936 015 1	17.0	6
00 910 365 0	8.0	23	00 910 993 0	18.0	53	00 912 714 2	1.0	23	00 921 054 1	20.0	3	00 936 021 0	16.0	6
00 910 367 0	9.0	10	00 911 022 0	18.0	3	00 912 714 2	3.0	28	00 921 067 1	8.0	13	00 936 049 1	12.0	7
00 910 411 1	8.0	10	00 911 023 0	18.0	3	00 912 714 2	5.0	16	00 921 077 1	8.0	15	00 936 339 1	18.0	1
00 910 413 0	1.0	10	00 911 024 1	18.0	3	00 912 716 2	3.0	3	00 921 093 1	20.0	11	00 936 359 0	18.0	9
00 910 413 0	4.0	13	00 911 130 0	18.0	35	00 912 716 2	3.0	7	00 921 131 2	21.0	1	00 937 502 0	12.0	5
00 910 413 0	9.0	43	00 911 132 0	18.0	35	00 912 716 2	7.0	3	00 921 145 0	8.0	2	00 937 564 1	18.0	54

ID-NR. ID-NO.	TAFEL DIAG.	POS. POS.	ID-NR. ID-NO.	TAFEL DIAG.	POS. POS.	ID-NR. ID-NO.	TAFEL DIAG.	POS. POS.	ID-NR. ID-NO.	TAFEL DIAG.	POS. POS.	ID-NR. ID-NO.	TAFEL DIAG.	POS. POS.
00 937 568 0	11.0	30	00 949 523 0	22.0	23	20 031 061 0	14.0	19	20 032 513 0	9.0	4	20 033 373 0	1.0	1
00 937 568 0	18.0	58	00 949 524 0	22.0	27	20 031 062 0	13.0	17	20 032 514 0	9.0	1	20 033 389 0	6.0	5
00 937 576 0	11.0	6	00 949 568 0	23.0	12	20 031 062 0	13.0	17	20 032 515 0	9.0	9	20 033 393 0	6.0	6
00 937 579 0	11.0	21	00 949 630 0	21.0	5	20 031 062 0	14.0	19	20 032 519 0	4.0	27	20 033 409 0	3.0	22
00 937 583 0	18.0	41	00 949 630 0	22.0	12	20 031 062 0	14.0	19	20 032 522 0	9.0	38	20 033 416 0	9.0	3
00 937 721 0	11.0	18	00 949 852 1	22.0	56	20 031 063 0	13.0	18	20 032 523 0	9.0	29	20 033 424 0	4.0	2
00 937 727 0	11.0	16	00 949 852 1	23.0	55	20 031 063 0	14.0	21	20 032 524 0	6.0	9	20 033 443 0	10.0	19
00 937 727 0	18.0	15	00 949 861 0	23.0	51	20 031 123 2	12.0	10	20 032 525 0	7.0	1	20 033 444 0	10.0	20
00 939 100 4	24.0	5	00 949 863 0	22.0	54	20 031 128 1	11.0	5	20 032 526 0	7.0	12	20 033 445 0	10.0	23
00 939 101 4	24.0	4	00 949 982 0	23.0	11	20 031 128 1	12.0	1	20 032 527 0	1.0	15	20 033 458 0	14.0	16
00 939 180 2	25.0	6	00 953 630 1	4.0	28	20 031 129 1	11.0	5	20 032 528 1	3.0	21	20 033 459 0	8.0	21
00 939 278 2	25.0	8	00 955 375 2	23.0	25	20 031 129 1	12.0	1	20 032 549 0	1.0	26	20 033 485 0	3.0	16
00 939 471 1	24.0	1	00 955 377 2	23.0	26	20 031 133 0	12.0	2	20 032 611 0	9.0	32	20 033 533 0	11.0	1
00 939 567 1	25.0	5	00 955 410 0	22.0	55	20 031 134 0	12.0	12	20 032 653 0	2.0	7	20 033 538 0	7.0	9
00 939 576 0	24.0	3	00 955 410 0	23.0	52	20 031 136 0	12.0	12	20 032 655 0	3.0	12	20 033 584 0	9.0	21
00 940 082 2	6.0	4	00 955 420 0	23.0	4	20 031 137 0	12.0	2	20 032 659 0	2.0	5	20 035 034 0	20.0	21
00 940 236 0	13.0	19	00 955 421 0	23.0	5	20 031 144 0	12.0	16	20 032 666 0	9.0	2	20 061 400 0	4.0	25
00 940 236 0	14.0	26	00 955 425 0	22.0	5	20 031 499 0	1.0	22	20 032 668 0	5.0	8	27 001 397 0	21.0	3
00 940 287 0	10.0	26	00 955 426 0	23.0	12	20 031 540 1	5.0	17	20 032 672 0	10.0	25	27 001 793 0	8.0	17
00 940 287 0	19.0	6	00 955 489 0	1.0	12	20 031 542 1	5.0	13	20 032 676 0	10.0	22	27 002 543 0	8.0	4
00 942 196 1	24.0	6	00 955 489 0	16.0	24	20 031 731 0	3.0	1	20 032 679 0	10.0	21	27 002 551 0	8.0	5
00 942 197 1	24.0	2	00 955 489 0	17.0	24	20 031 732 0	4.0	3	20 032 686 0	9.0	23	27 002 557 0	20.0	8
00 942 293 0	24.0	7	00 955 704 0	16.0	20	20 031 733 0	1.0	47	20 032 687 0	9.0	22	27 003 035 0	25.0	10
00 942 315 0	25.0	9	00 955 704 0	17.0	20	20 031 735 0	1.0	32	20 032 688 0	9.0	20	27 003 452 0	21.0	8
00 942 341 1	25.0	2	00 955 706 0	16.0	8	20 031 737 1	2.0	17	20 032 689 0	9.0	25	27 003 453 0	21.0	4
00 949 233 0	23.0	23	00 955 707 0	16.0	11	20 031 739 0	1.0	9	20 032 985 0	9.0	15	27 004 115 1	20.0	1
00 949 249 0	22.0	51	00 955 707 0	17.0	11	20 031 745 0	4.0	24	20 032 986 0	9.0	19	27 005 384 0	25.0	11
00 949 272 0	23.0	27	00 955 709 0	17.0	15	20 031 750 0	2.0	1	20 032 990 0	1.0	32	27 006 135 0	4.0	14
00 949 281 0	22.0	52	00 955 838 0	16.0	2	20 031 754 0	1.0	35	20 032 991 0	1.0	39	27 006 135 0	9.0	34
00 949 281 0	23.0	53	00 955 839 0	16.0	15	20 031 755 0	7.0	8	20 032 993 0	1.0	30	27 006 537 0	6.0	13
00 949 352 0	22.0	53	00 955 840 0	16.0	17	20 031 756 0	1.0	5	20 032 995 0	4.0	44	27 006 590 0	1.0	28
00 949 354 0	22.0	26	00 955 840 0	17.0	2	20 031 767 0	4.0	22	20 032 996 0	4.0	32	27 006 777 0	10.0	14
00 949 356 1	22.0	4	00 955 844 0	17.0	8	20 031 768 0	10.0	4	20 033 005 0	7.0	13	27 006 777 0	19.0	7
00 949 358 0	22.0	25	00 955 845 0	17.0	17	20 031 769 0	10.0	18	20 033 007 0	4.0	15	27 007 503 0	8.0	22
00 949 445 1	21.0	2	00 956 089 2	22.0	1	20 032 442 0	9.0	37	20 033 017 0	3.0	2	27 007 795 0	23.0	1
00 949 447 0	21.0	6	20 013 492 1	4.0	19	20 032 470 0	9.0	42	20 033 119 0	1.0	29	27 007 828 0	20.0	18
00 949 521 0	21.0	9	20 030 024 0	15.0	8	20 032 471 0	9.0	30	20 033 196 0	11.0	2	27 007 829 0	20.0	4
00 949 521 0	22.0	21	20 030 733 0	1.0	37	20 032 504 0	4.0	43	20 033 197 0	11.0	3	27 007 843 0	8.0	19
00 949 521 0	23.0	21	20 031 007 0	14.0	23	20 032 505 0	4.0	1	20 033 354 0	4.0	33	27 007 844 0	8.0	14
00 949 522 1	22.0	11	20 031 061 0	13.0	17	20 032 508 0	19.0	5	20 033 354 0	9.0	5	27 008 075 0	8.0	25





**Verwenden Sie nur**

**Original-KRONE-Ersatzteile!**

**Das gibt Sicherheit und spart Kosten!**

---

Original-KRONE-Ersatzteile bieten die Garantie für höchste Verschleißfestigkeit, lange Lebensdauer und preiswerten Einkauf!

Sie bekommen bei Krone nur Materialien in einwandfreier Qualität und absolut passend für Ihre KRONE-Maschinen. Bei Verwendung von Original-KRONE-Ersatzteilen entspricht das Gerät in Funktion und Arbeitsweise wieder der ursprünglichen Ausführung!

Imitationen und Kopien von Teilen, speziell auf dem Sektor Verschleißteile halten nicht das, was sie vom Aussehen vielleicht versprechen. Material-Qualität kann man schlecht optisch prüfen - daher größte Vorsicht bei Billigangeboten!

**Darum lieber gleich  
Original-KRONE-Ersatzteile!**

**Ersatzteil-Katalog auch  
auf CD-ROM erhältlich!**

**Use**

**Original-KRONE parts only**

**This will increase operational reliability  
and help to save costs!**

---

Original-KRONE spare parts give you the guarantee of maximum resistance to wear, long life and low prices!

KRONE provides you with parts of first-rate quality which are perfectly suitable for your KRONE machine. By using original KRONE parts you can be sure that function and mode of operation are again as satisfactory as on a new machine!

Imitations and copies of parts, in particular working parts, are not as reliable as they seem to be! The quality of material can hardly be checked with the eye - it is therefore not advisable to purchase imitation parts even if these are cheaper.

**In any case it's better  
to use original KRONE parts!**

**Spare parts list also  
available as CD-ROM!**

**N'utiliser que**

**des pièces de rechange  
d'origine KRONE!**

**Vous augmentez ainsi la sécurité de  
fonctionnement et vous réduisez  
considérablement vos coûts!**

---

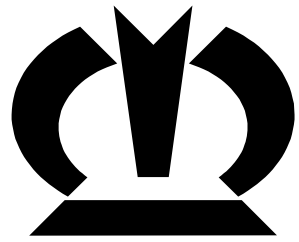
Les pièces de rechange d'origine Krone vous donnent la sécurité d'une exceptionnelle résistance à l'usure, d'une longue durée d'utilisation et de prix avantageux.

KRONE vous offre uniquement des pièces de première qualité parfaitement adaptées à votre machine KRONE. En utilisant des pièces de rechange d'origine KRONE vous pouvez être sûr que fonctionnement et le mode de travail sont identiques à ceux d'une machine nouvelle.

Les imitations et copies de pièces, tout particulièrement des pièces d'usure, ne tiennent pas ce qu'elles promettent par leur apparence! En effet il n'est guère possible de vérifier visuellement la qualité d'une matière. Il est donc prudent de juger avec scepticisme les pièces de rechange à bas prix!

**De toute façon il est raisonnable de donner la préférence aux  
pièces de rechange d'origine KRONE!**

**Catalogue de pièces de rechange  
également disponible sur CD-ROM!**



***KRONE***

**... konsequent, kompetent**

**Maschinenfabrik  
Bernard Krone GmbH**

Heinrich-Krone-Straße 10, D-48480 Spelle  
Postfach 11 63, D-48478 Spelle

Phone +049 (0) 59 77/935-0  
Fax +049 (0) 59 77/935-339 - Zentrale  
Fax +049 (0) 59 77/935-239 - ET-Lager

Internet: <http://www.krone.de>  
eMail: [info.ldm@krone.de](mailto:info.ldm@krone.de)