



ERSATZTEILE

SPARE PARTS

PIÈCES DETACHEES



EasyCut 280 CV-Q

EasyCut 320 CV-Q

EasyCut 280 CRI-Q

ab Masch.-Nr.
from mach.-no.
à partir de mach.-no

790 001 - 918 000

/ 000 001 110 02 H /

Erläuterungen Illustration Illustration

Gültigkeit dieser Tafel
Validity of this diagram
Validité du diagramme

Nr. der Zeichnung, die zu dieser Seite gehört
No. of drawing belonging to this page
No. du dessin appartenant à cette page

Tafel-Nr.
No. of diagram
No. de diagramme

Bennung dieser Tafel
Denomination of this diagram
Dénomination du diagramme

Maschinentypen
Type of machines
Type de machines

Nr. dieser Ersatzteilliste
No. of this spare part list
No. de cette liste des pièces de rechange

Tragrahmen / Schutze kpl. Frame / Guard cpl. Cadre / Protecteurs cpl.						000 001 084 00	
						585 000 - 597 629	444 841 1
							4.0
Pos.	ID-Nr.	Benennung	Description	Description	Masch.-Nr.	Bemerkung/Remarks/Remarque	
1	00 259 671 0	Tragrahmen links	Frame left	Cadre gauche	585 000 - 597 629	x	
	00 259 627 0	Tragrahmen rechts	Frame right	Cadre droite	585 000 - 597 629	x	
	00 901 491 0	6kt-Schraube	Hex head bolt	Boulon tete hex	590 000	x	M 16 X 130
3	00 909 912 0	Sperkantscheibe	Detent edged washer	Disque à bord d'arrêt	597 629	x	SKM 16

Dieses Ersatzteil ist gültig ab Masch.Nr. 590 000
This spare part is valid from mach. no. 590 000
Cette pièce de rechange est valable à partir de no. de machine 590 000

Dieses Ersatzteil ist gültig von Masch.Nr. 585 000 bis Masch.Nr. 597 629
This spare part is valid from mach. no. 585 000 up to mach. no. 597 629
Cette pièce de rechange est valable à partir de no. de machine 585 000 jusqu'au no. 597 629

Dieses Ersatzteil ist gültig bis Masch.Nr. 597 629
This spare part is valid up to mach. no. 597 629
Cette pièce de rechange est valable jusqu'au no. de machine 597 629

Bestell-Nr.
Order no.
No. de commande

Position des Ersatzteiles in der Zeichnung
Position of spare part in the drawing
Position de la pièce de rechange au dessin

**Ersatzteil-Katalog auch
auf CD-ROM erhältlich!**
**Spare parts list also
available as CD-ROM!**
**Catalogue de pièces de rechange
également disponible sur CD-ROM!**

Anzahl Teile je Typ

X = nach Bedarf
Kein Eintrag = Keine Verwendung für diesen Typ

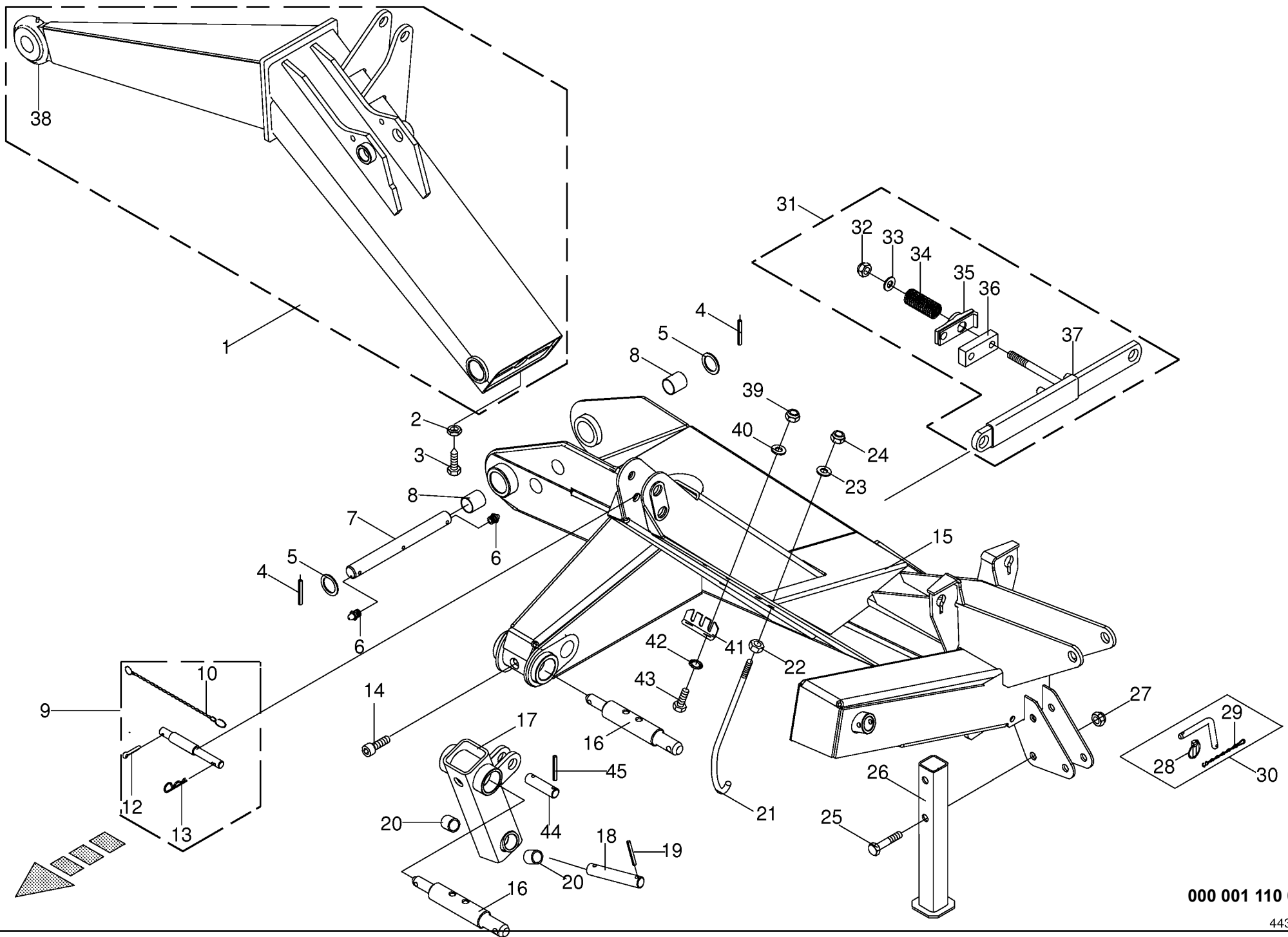
Quantity of parts for each type

X = as needed
No entry = No use for this type

Quantité de pièces de chaque type

X = selon besion
Aucune inscription = Pa d'utilisation pour ce type

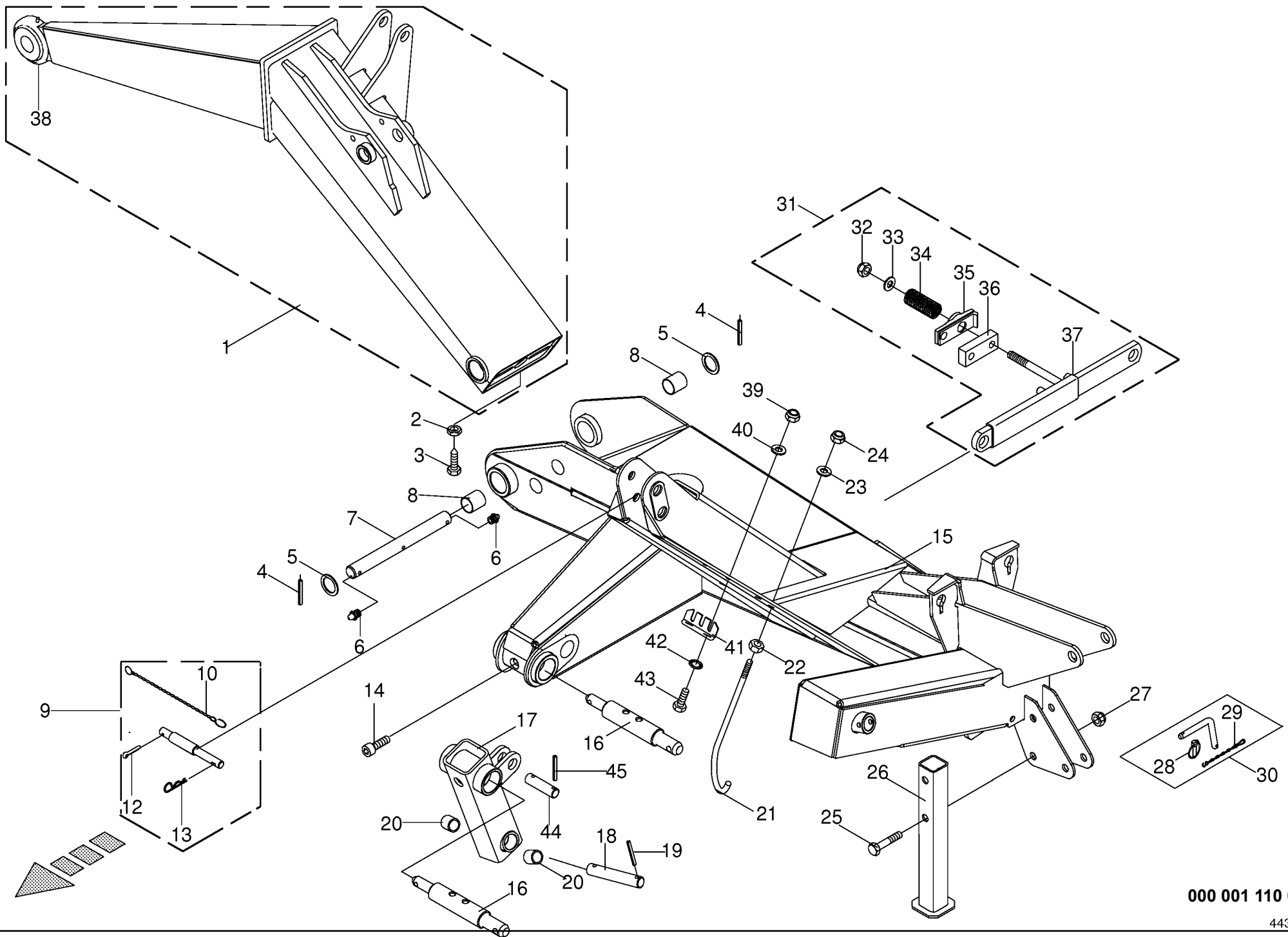
INHALTSVERZEICHNIS	TABLE OF CONTENTS	TABLE DES MATIERES	TAFEL DIAGRAM DIAGRAMME
Dreipunktbock / Auslegearm Federentlastung / Hydraulik Oberlenker Mähholm - SafeCut INSIDE	Headstock / carrier arm Spring compensation / Hydraulics Upper link Cutter bar - SafeCut INSIDE	Cadre trois points / bras porteur Ressort compensateur / Sys. hydraulique Bielle de pousse Lamier - SafeCut INSIDE	1.0 2.0 3.0 4.0
Lagergehäuse - SafeCut INSIDE Messerschraubverschluss Messerschnellverschluss Schutz f. Messerhalteschraube 2er Set	Bearing housing - SafeCut INSIDE Blade fastening Blade quick coupler Prot. for blade retaining screw 2-set	Cage de roulement - SafeCut INSIDE Fixation de couteaux Bride à fermeture rapide de couteaux Prot. pour vis porte-ct. jeu de 2	5.0 6.0 7.0 7.3
Einweisblech Hochschnittkufe / Verschleisskufe Hauptgetriebe 540 U/min (grün) Hauptgetriebe 1000 U/min (beige)	Guide plate High-cut skid / Wear skid Main gearbox (green) Main gearbox (beige)	Tôle d'alimentation Sabot coupe haute / Patin Carter principal (vrein) Carter principal (beige)	8.0 9.0 10.0 11.0
Anbauteile Hauptgetriebe (BSS) Schaltgetriebe Zettergehäuse/ Riffelblech Zetterwalze	Main gearbox components (BSS) Transmission Tine conditioner housing/ hequered plate Tine conditioner	Elements carter principal (BSS) Boîte de vitesses Bati du conditionneur/ Tôle gaufrée Rouleau conditionneur	11.3 12.0 13.0 14.0
Schutze Schwadablage Standard Breitschwadablage Hauptgetriebe	Guard Swathlaying Wite swathlaying Main gearbox	Protecteurs Dépose d'andain Dépose d'andain large Carter principal	15.0 16.0 17.0 18.0
Getriebe für obere CRI_Walze Zubehör - oberes Walzengetr. CRI Walze Conditionergehäuse / CRI-Walze CRI-Walze	Gearbox for CRI-Roller (upper) Accessories- for rollergearbox (upper) Roller cond. housing / CRI-Roller CRI-Roller	Carter pour CRI-Rouleau (supérieur) Accessoires- carter-rouleau (supérieur) Carter du conditionneur / CRI-Rouleau CRI-Rouleau	19.0 20.0 21.0 22.0
Schwadablage Schutze kpl. - Standard Schutz rechts - Zusatzgetriebe Schmierleitungen	Swathlaying Guard cpl. Guard right Lubricating line	Dépose d'andain Protecteurs cpl. Tole de prot. droite Tuyauterie de graissage	23.0 24.0 25.0 26.0
Zubehörteile Osteuropäische Staaten Hauptgelenkwelle Walterscheid Hauptgelenkwelle Walterscheid Gelenkwelle W 2400 SC-25	Accessories for East European countries Main Pto shaft Main Pto shaft P.T.O shafts	Accessoires pour est-europeens Arbre à cardans primaire Arbre à cardans primaire Arbre à cardans	27.0 28.0 28.1 29.0
Gelenkwelle W 2400_SC-25 rechts Gelenkwelle - Krone V 60 Gelenkwelle - Krone T 60 Hinweisaufkleber	P.T.O shafts W 2400_SC-25 right P.T.O shafts - Krone V 60 P.T.O shafts - Krone T 60 General information labels	Arbre à cardans W 2400_SC-25 droite Arbre à cardans - Krone V 60 Arbre à cardans - Krone T 60 Plaque indicatrices generales	30.0 31.0 32.0 33.0
Sicherheitsaufkleber	Warning signs	Plaque indicatrices de securite	34.0



000 001 110 02 / 1.0

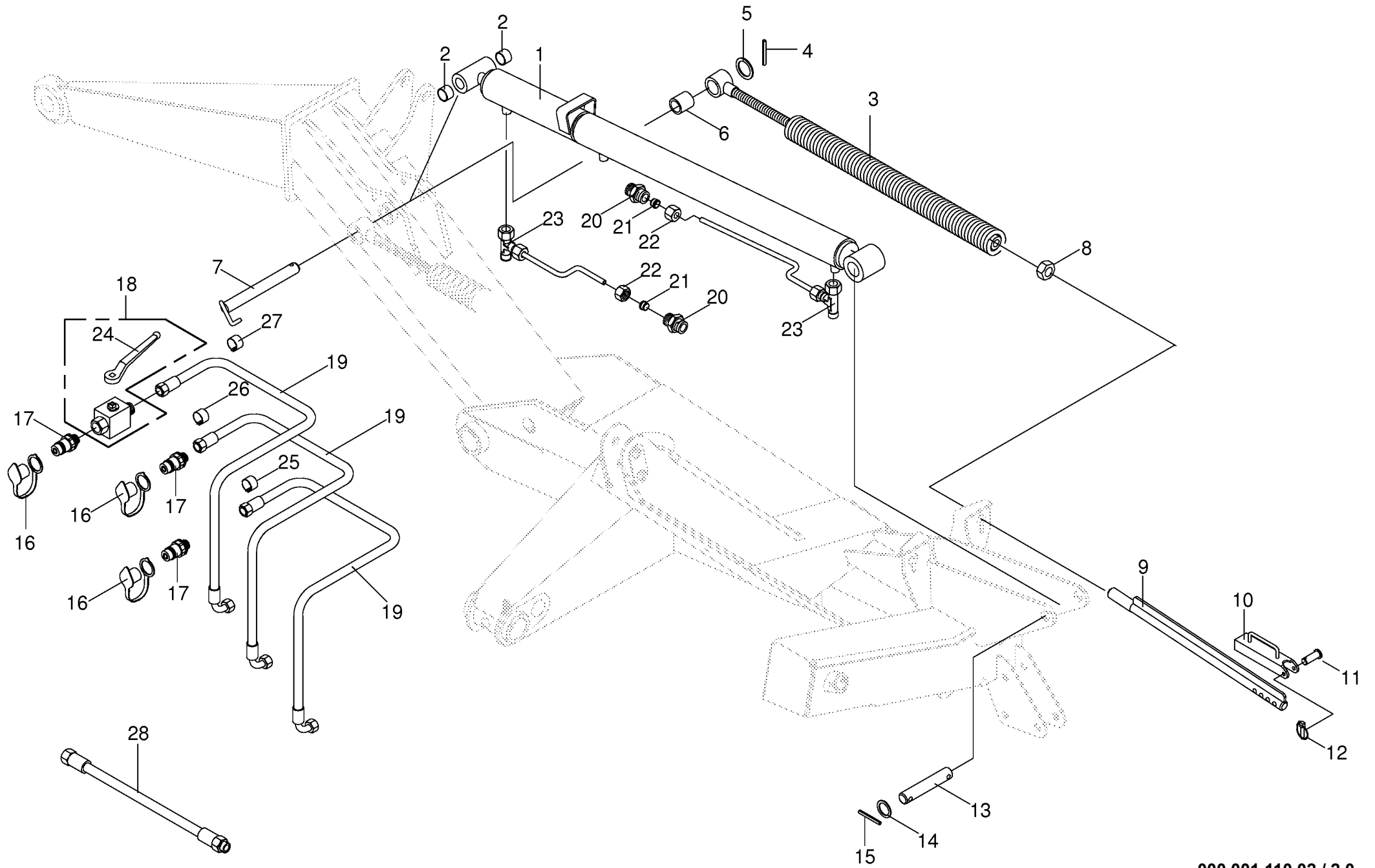
443 236 5

Dreipunktbock / Auslegearm Headstock / carrier arm Cadre trois points / bras porteur					790001 - 918000	E C 2 8 0 C V - Q	E C 3 2 0 C V - Q	E C 2 8 0 C R I - Q				000 001 110 02 443 236 5 1.0
Pos.	ID-Nr.	Benennung	Description	Description	Masch.-Nr-							Bemerkung/Remarks/Remarque
1	00 254 346 1	Auslegearm	Outrigger arm	Bras de flèche		x		x				
2	00 254 324 1	Auslegearm	Outrigger arm	Bras de flèche			x					
2	00 908 515 1	6kt-Mutter -niedrige Form	Hex nut -low form	Écrou hex -forme basse		x	x	x				M 12
3	00 902 401 0	6kt-Schraube	Hex head bolt	Boulon tête hex		x	x	x				M 12 X 25
4	00 912 500 3	Spannstift	Roll pin	Goupille de serrage		x	x	x				12 X 65
5	00 910 732 1	Stützscheibe	Supporting disc	Rondelle diélectrique		x	x	x				S 45 X 55 X 3,0
6	00 919 105 0	Kegelschmiernippel	Grease nipple	Graisser à cône		x	x	x				AM 8 X 1
7	00 253 208 2	Scharnierbolzen	Hinge pin	Boulon de charnière		x	x	x				Rd. 45 X 367
8	00 934 954 0	Lagerbuchse	Bearing bush	Coussinet		x	x	x				45 X 50 X 50
9	20 031 607 0	Oberlenkerbolzen -Kat. I + II	Top link pin -cat. I + II	Boulon de bras supérieur d'attelage -cat. I + II		x	x	x				
10	00 922 650 0	Knotenkette	Chain	Chaîne		x	x	x				Lg.= 370
12	00 912 287 1	Splint	Cotter pin	Goupille fendue		x	x	x				5 X 32
13	00 917 104 1	Federstecker	Spring clip	Goupille elastique		x	x	x				4
14	00 903 205 1	Zylinderschraube	Allen screw	Vis tête cylindrique		x	x	x				M 16 X 20
15	20 031 648 0	Dreipunktbock	Headstock	Cadre trois points		x	x	x				
16	00 253 858 0	Unterlenkerbolzen -Kat. III	Lower link pin -cat. III	Tourillon d'attelage inférieur -cat. III		x	x	x				Rd. 50 X 350
17	00 254 301 0	Lenkerarm -inkl. Buchse	Guide arm -incl. bushing	Bras de guide -incl. douille		x	x	x				
18	00 253 850 3	Bolzen	Pin	Boulon		x	x	x				Rd. 30 X 193
19	00 912 672 1	Spannstift	Roll pin	Goupille de serrage		x	x	x				8 X 50
20	00 934 920 0	Lagerbuchse	Bearing bush	Coussinet		x	x	x				30 X 34 X 30
21	00 253 851 2	Gelenkwellenhalter	Pto drive shaft support	Support d'arbre articulé		x	x	x				
22	00 908 215 0	6kt-Mutter	Hex nut	Écrou hex		x	x	x				M 12
23	00 909 922 1	Tellerfeder	Belleville spring	Ressort belleville		x	x	x				34 X 12,3 X 1,5/2,5
24	00 908 701 0	Sicherungsmutter	Locknut	Écrou hex		x	x	x				M 12
25	00 901 137 1	6kt-Schraube	Hex head bolt	Boulon tête hex		x	x	x				M 16 X 80
26	00 254 935 0	Stützfuß	Support jack	Béquille		x	x	x				
27	00 908 719 0	Sicherungsmutter	Locknut	Écrou hex		x	x	x				M 16
28	00 917 004 1	Klappstecker	Linch pin	Goupille clip		x	x	x				5 X 32
29	00 922 651 2	Knotenkette	Chain	Chaîne		x	x	x				Lg.= 215
30	00 259 134 2	Steckbolzen -kpl.	Locking pin -cpl.	Axe débrosable -cpl.		x	x	x				
31	00 253 840 2	Pfahlsicherung -kpl.	Safety break-away -cpl.	Declenchement de sécurité - cpl.		x	x	x				
32	00 908 721 0	Sicherungsmutter	Locknut	Écrou hex		x	x	x				M 20
33	00 910 625 0	Scheibe	Washer	Rondelle		x	x	x				21 X 50 X 8
34	00 139 178 2	Druckfeder	Pressure spring	Ressort de pression		x	x	x				12,5 X 48 X 96
35	00 139 054 1	Klinke	Ratchet	Béquille		x	x	x				
36	00 253 847 2	Lasche	Strap	Patte		x	x	x				



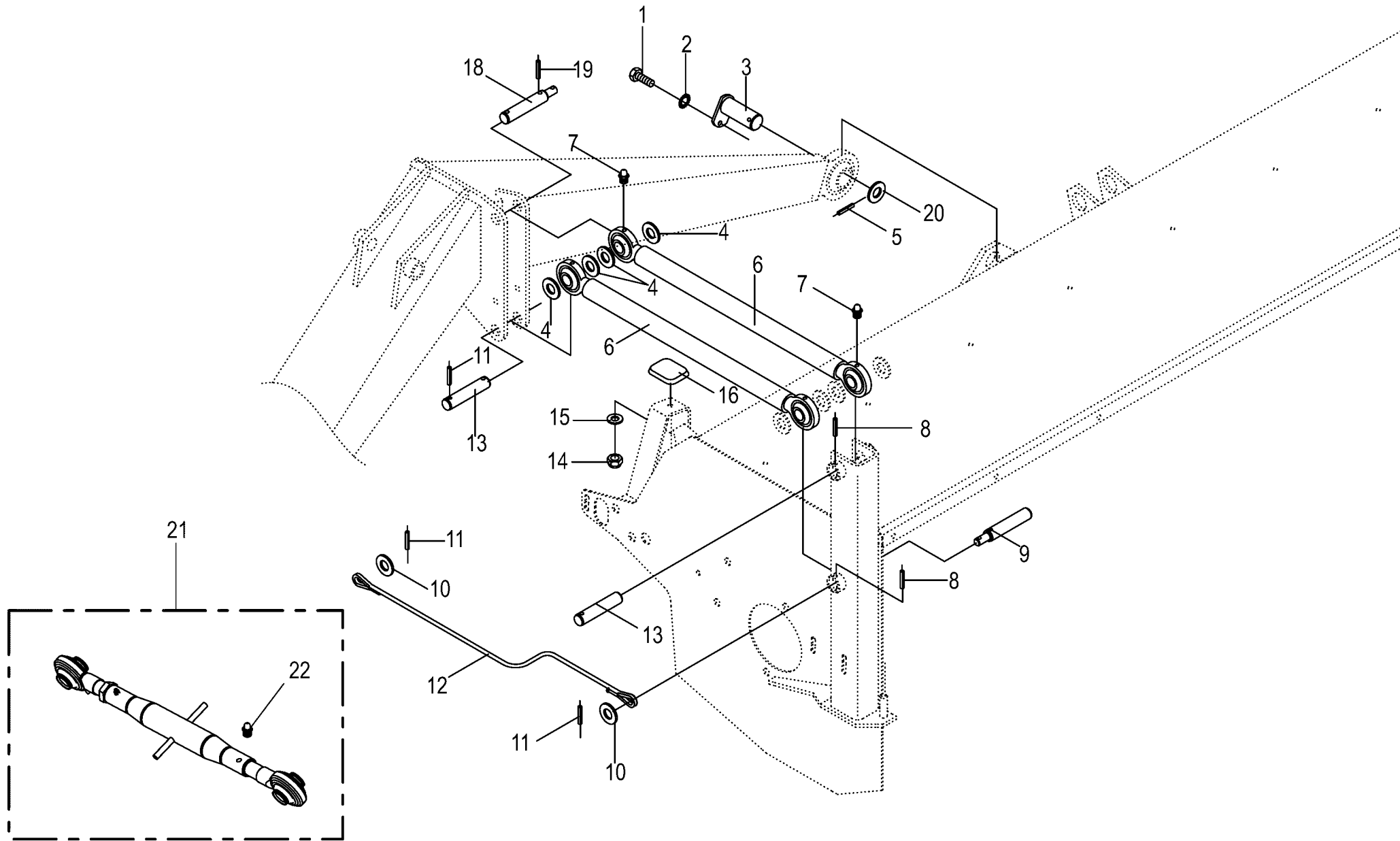
000 001 110 02 / 1.0

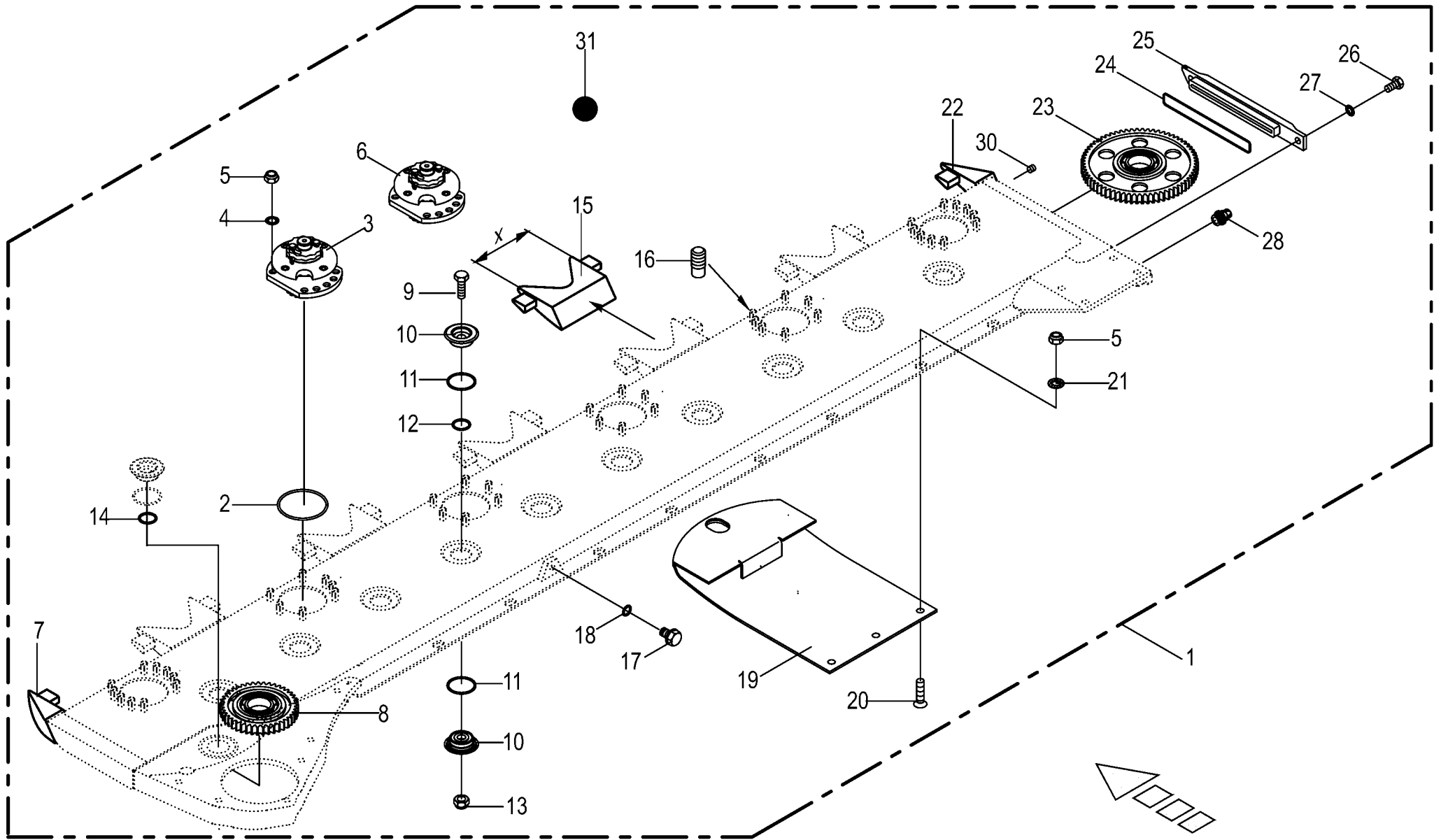
443 236 5



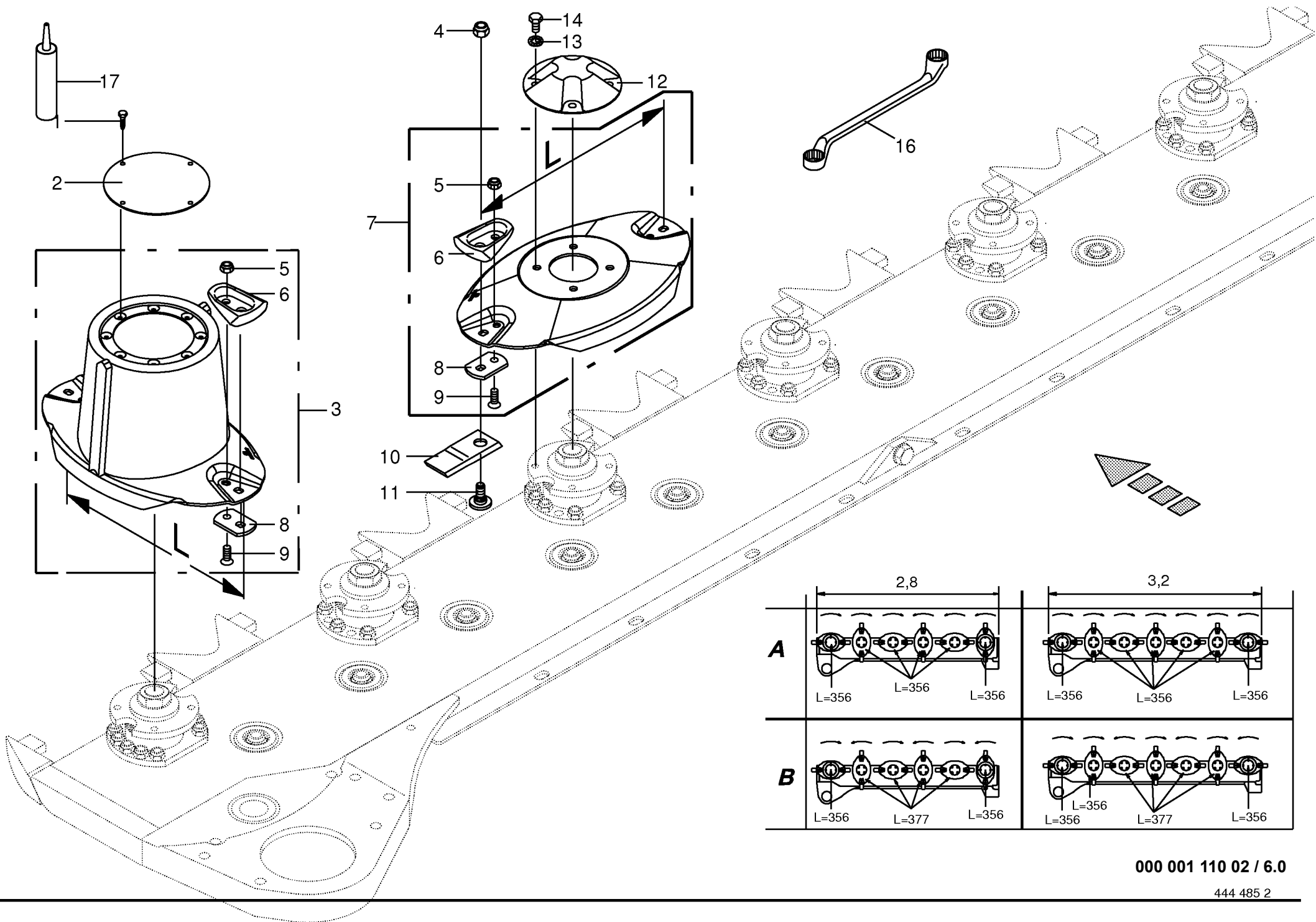
000 001 110 02 / 2.0

443 237 3

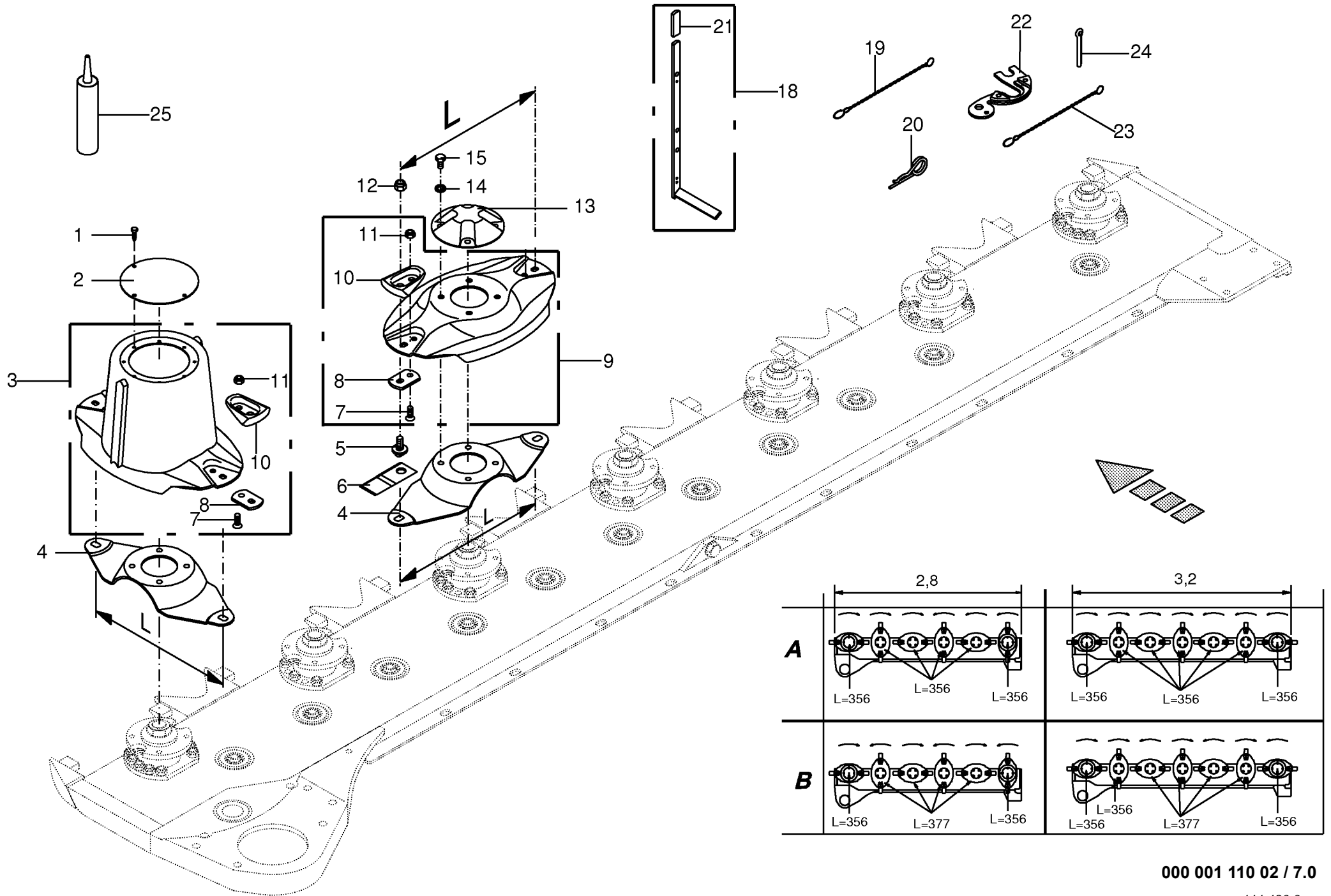




Mähholm - SafeCut INSIDE Cutter bar - SafeCut INSIDE Lamier - SafeCut INSIDE					790001 - 918000	E C 2 8 0 C V - Q	E C 3 2 0 C V - Q	E C 2 8 0 C R I - Q				000 001 110 02 150 350 682 3 4.0
Pos.	ID-Nr.	Benennung	Description	Description	Masch.-Nr-							Bemerkung/Remarks/Remarque
1	20 031 555 0	Mähholm -kpl.	Cutter bar -cpl.	Lamier -cpl.		x		x				89 X 4,5
	20 031 141 0	Mähholm -kpl.	Cutter bar -cpl.	Lamier -cpl.			x					
2	00 937 576 0	O-Ring	O-ring	Joint torique		6	7	6				
3	20 031 125 3	Lagergehäuse Schers. mont. 10	Bear. hous. shear prot. ass. 10	Corps palier prot par goupille		2	3	2				
	20 031 126 3	Loch re. Lagergehäuse Schers. mont. 10	hole rh. Bear. hous. shear prot. ass. 10	cisaill. Corps palier prot par goupille		2	2	2				
4	90 000 123 0	Loch li. Sperrkantscheibe	hole lh. Detent edged washer	cisaill. Disque à bord d'arrêt		x	x	x				SKK 12
5	00 908 701 0	Sicherungsmutter	Locknut	Écrou hex		x	x	x				M 12
6	20 031 128 3	Lagerg. Wechsel Schers. mont. 10	Bear. hous. change sh.prot. ass. 10h rh.	Corps de palier changement 10 trous		1	1	1				
	20 031 129 3	Lagerg. Wechsel Schers. mont. 10	Bear. hous. change sh.prot. ass. 10h lh.	Corps de palier changement 10 trous		1	1	1				
7	20 034 818 0	Lo. li. Stosskante -links	10h lh. Sheet edge -left	trous Arête du bord à souder -gauche		x	x	x				
8	00 253 033 0	Stirnrad	Spur gear	Roue d'engrenage		1	1	1				Z= 43
9	00 900 335 1	6kt-Schraube	Hex head bolt	Boulon tête hex		x	x	x				M 16 X 30
10	00 253 020 1	Klemmtopf	Clamping piece	Pièce de serrage		22	26	22				Rd. 65 X 18,5
11	00 937 579 0	O-Ring	O-ring	Joint torique		x	x	x				50 X 4
12	90 000 109 0	O-Ring	O-ring	Joint torique		10	12	10				30 X 5
13	00 909 611 0	Tensirip Mutter	Self-locking nut	Ecrou autobloquant		x	x	x				M 16
14	00 937 578 0	O-Ring	O-ring	Joint torique		1	1	1				30 X 4
15	00 253 547 0	Stosskante	Sheet edge	Arête du bord à souder		5	6	5				X= 145
16	00 906 404 0	Schweißbolzen	Weld. pin	Boulon soude		46	52	46				M 12 X 25
17	00 906 007 1	Verschlusschraube	Screw plug	Bouchon fileté		x	x	x				M 16 X 1,5
18	00 937 721 0	Dichtring	Gasket ring	Bague d'étanchéité		x	x	x				A 16 X 22
19	00 253 480 1	Gleitkufe	Skid	Lame		6	7	6				
20	00 904 062 2	Senkschraube	Countersunkscrew	Vis à tête fraisée		x	x	x				M 12 X 25 -10.9
	00 904 071 1	Senkschraube	Countersunkscrew	Vis à tête fraisée		x	x	x				M 12 X 50
21	00 909 910 1	Sperrkantscheibe	Detent edged washer	Disque à bord d'arrêt		x	x	x				SKM 12
22	20 034 817 0	Stosskante -rechts	Sheet edge -right	Arête du bord à souder -droite		x	x	x				
23	00 253 030 0	Stirnrad	Spur gear	Roue d'engrenage		10	12	10				Z= 66
24	00 937 568 0	O-Ring	O-ring	Joint torique		x	x	x				151,99 X 3,53
25	00 253 421 4	Deckel	Cover	Couvercle		x	x	x				
26	00 900 634 0	6kt-Schraube	Hex head bolt	Boulon tête hex		x	x	x				M 10 X 20
27	00 909 909 1	Sperrkantscheibe	Detent edged washer	Disque à bord d'arrêt		x	x	x				SKM 10
28	27 008 972 0	Entlüftungsventil	Air bleed valve	Clapet de purge		x	x	x				M 18 X 1,5
30	00 906 031 0	Verschlusschraube	Screw plug	Bouchon fileté		x	x	x				M 10 X 1
31	00 926 101 0	Getriebeöl -Id.-Nr.= 1ltr	Oil -Id.-no.= 1ltr	Huile -Id.-no.= 1ltr		6,0	7,0	6,0				

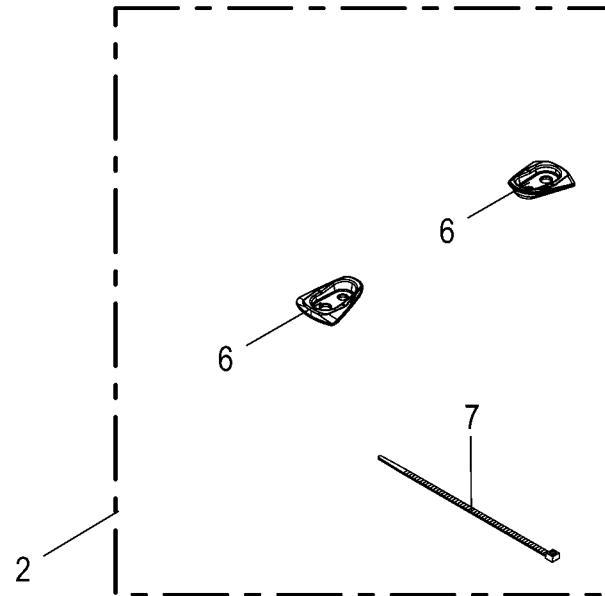
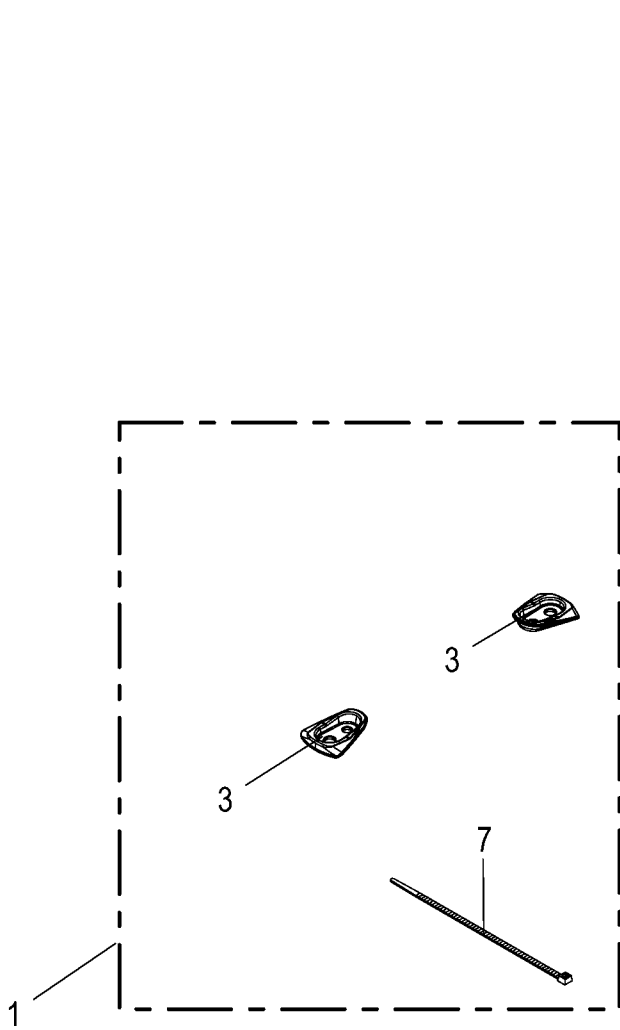


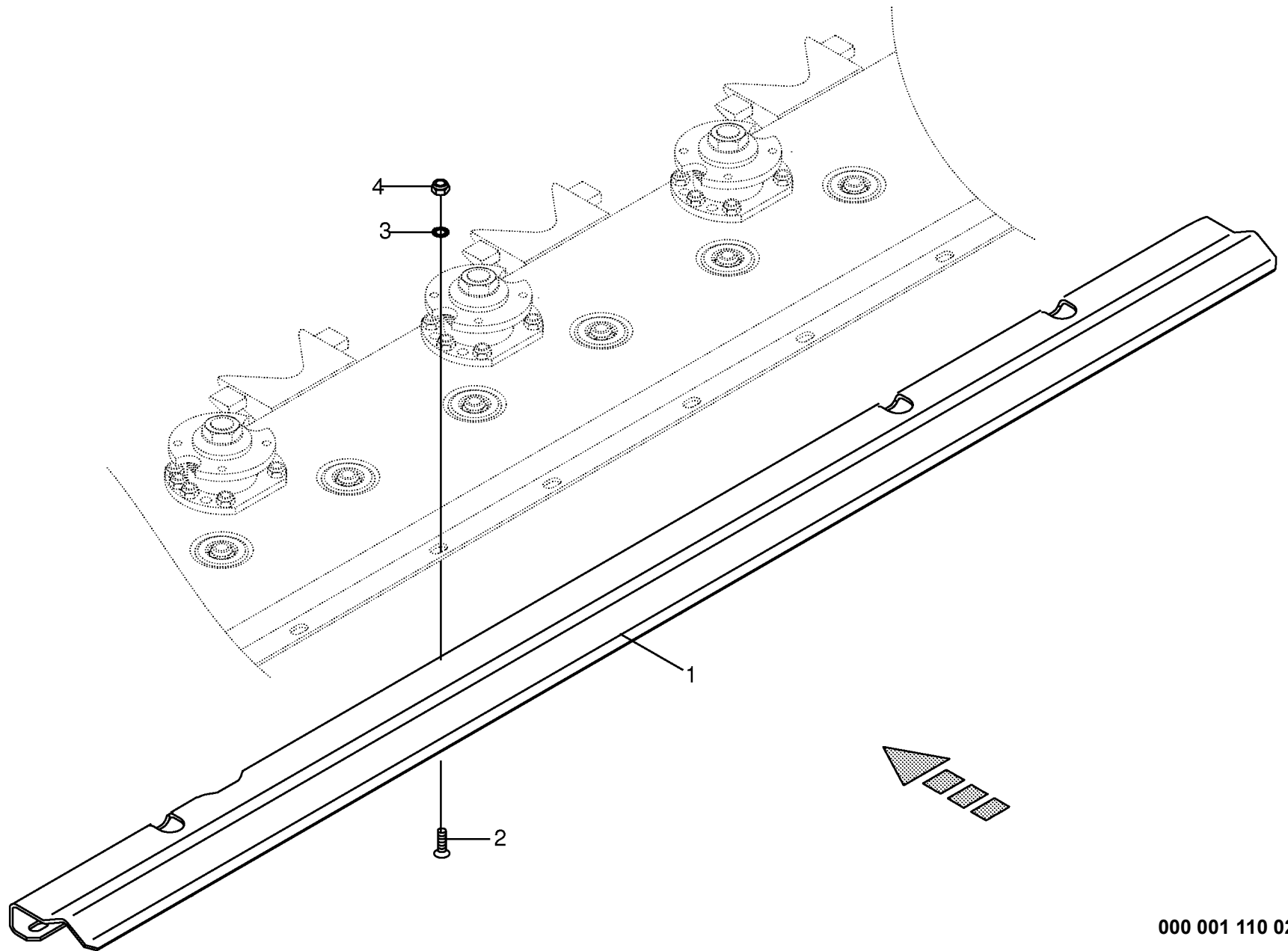
000 001 110 02 / 6.0



000 001 110 02 / 7.0

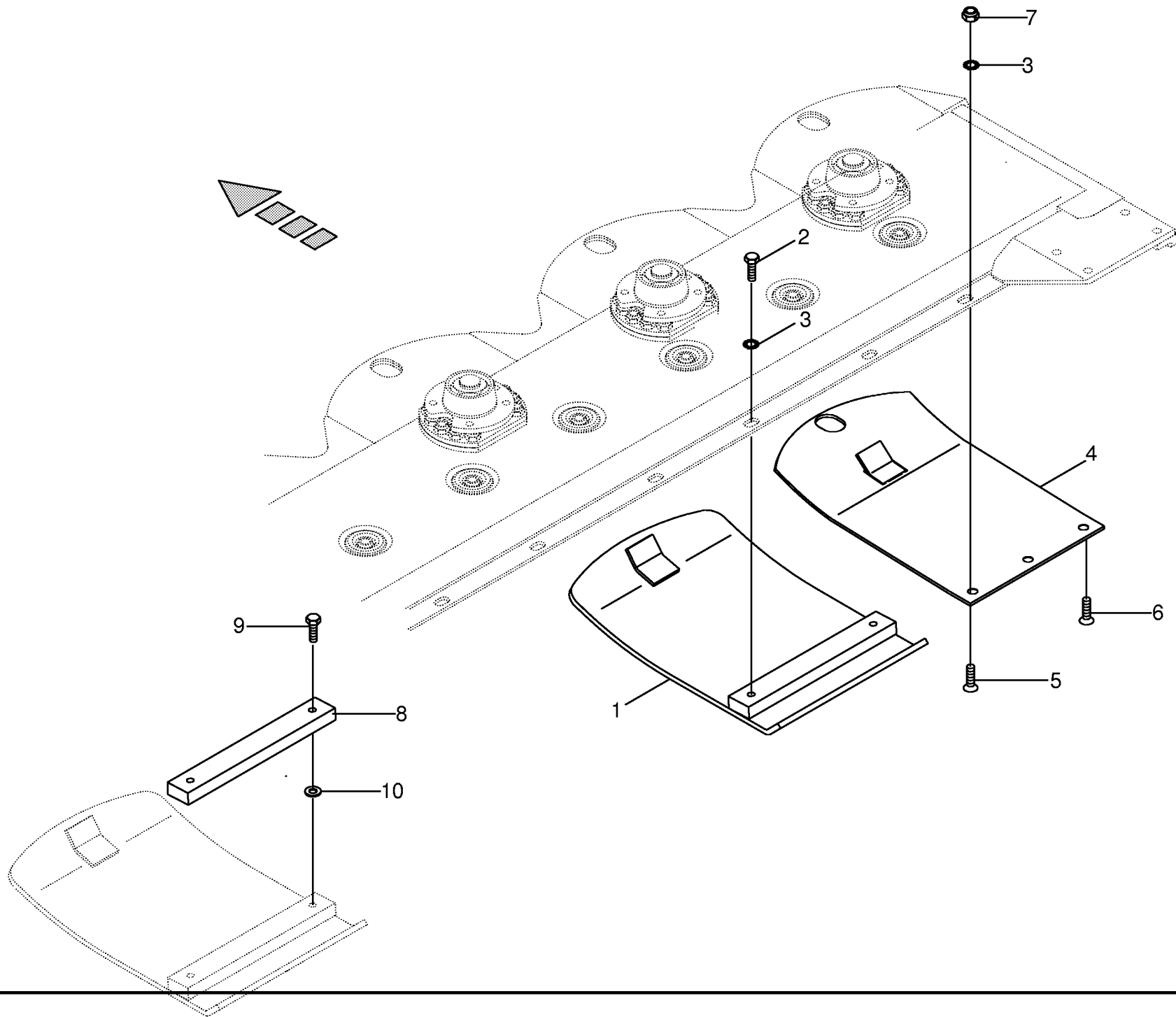
Messerschnellverschluss					790001 - 918000	E C 2 8 0 C V - Q	E C 3 2 0 C V - Q	E C 2 8 0 C R I - Q				000 001 110 02	
Blade quick coupler												444 486 6	
Bride à fermeture rapide de couteaux					Masch.-Nr-							Bemerkung/Remarks/Remarque	
Pos.	ID-Nr.	Benennung	Description	Description									
1	00 906 949 0	Blechschrabe	Self-tapping screw	Vis autoaraudeuse		x	x	x				6,3 X 16	
2	00 253 052 1	Deckel	Cover	Couvercle		x	x	x				Rd. 155	
3	00 253 532 1	Mähtrommel	Mower drum	Tambour de coupe	790001 - 807000	2	2	2				L= 356	
	20 031 063 0	Mähtrommel	Mower drum	Tambour de coupe	807001 - 883000	2	2	2				L= 356	
4	20 037 601 0	Mähtrommel (356) Schnellv.	Mower drum (356) quick release	Tambour de coupe (356) ferm. rap.	883001 -	2	2	2					
	20 036 170 0	Messerträger L=377 - "B"	Blade carrier L=377 - "B"	Porte-couteaux L=377 - "B"		4	4						
	20 036 169 0	Messerträger L=356 - "B"	Blade carrier L=356 - "B"	Porte-couteaux L=356 - "B"		2	3	6					
	20 035 851 0	Messerträger L=356 VS - optional	Blade carrier L=356 VS - optional	Porte-couteaux L=356 VS -		x	x	x					
5	20 035 852 0	Messerträger L=377 VS - optional	Blade carrier L=377 VS - optional	optionnel Porte-couteaux L=377 VS - optionnel		x	x						
	00 253 745 0	Messerzapfen	Mower pin	Couteau de teton		12	14	12				M 12 X 20 -10.9	
6	00 139 888 4	Messer links 4 X 50 X 118	Blade lh 4 x 50 x 118	Couteau ga. 4 X 50 X 118		6	6	6					
	00 139 889 4	Messer rechts 4 X 50 X 118	Blade rh 4 x 50 x 118	Couteau dr. 4 X 50 X 118		6	8	6					
7	00 904 045 3	Senkschraube	Countersunk screw	Vis à tête fraisée		12	14	12				M 10 X 25 -10.9	
8	00 253 042 3	Messerhalter	Knife support	Support de couteau		12	14	12					
9	00 253 530 2	Messerteller	Mower disc	Disque de coupe	790001 - 807000	4	4					L= 377	
	20 031 061 0	Messerteller	Mower disc	Disque de coupe	807001 - 883000	4	4					L= 377	
	20 037 605 0	Messerteller (377) Schnellv.	Cutting disc (377) quick release	Porte-couteaux (377) ferm. rap.	883001 -	4	4						
	00 253 531 2	Messerteller	Mower disc	Disque de coupe	790001 - 807000		1	4				L= 356	
10	20 031 062 0	Messerteller	Mower disc	Disque de coupe	807001 - 883000		1	4				L= 356	
	20 037 604 0	Messerteller (356) Schnellv.	Cutting disc (356) quick release	Porte-couteaux (356) ferm. rap.	883001 -		1	4					
	00 253 743 1	Schutz	Guard	Protecteur		12	14	12					
11	00 908 758 0	Sicherungsmutter	Locknut	Écrou hex		12	14	12				M 10	
12	00 908 056 0	Tensilokmutter	Self-locking nut	Ecrou autobloquant		x	x	x				M 12 Kopfh. 8,7	
13	00 253 047 0	Deckel	Cover	Couvercle		4	5	4					
14	00 909 909 1	Sperrkantscheibe	Detent edged washer	Disque à bord d'arrêt		x	x	x				SKM 10	
15	00 900 637 0	6kt-Schraube	Hex head bolt	Boulon tête hex		x	x	x				M 10 X 30	
18	00 253 518 0	Messerschlüssel	Special key for blades	Clé spéciale pour couteaux		x	x	x					
19	00 922 651 2	Knotenkette	Chain	Chaîne		x	x	x				Lg.= 215	
20	00 917 104 1	Federstecker	Spring clip	Goupille elastique		x	x	x				4	
21	00 925 016 0	Griff	Handle	Poignée		x	x	x					
22	20 031 007 0	Lehre	Gauge	Gabarit		x	x	x					
23	90 000 338 0	Knotenkette	Chain	Chaîne		x	x	x				Lg.= 125	
24	00 912 066 1	Splint	Cotter pin	Goupille fendue		x	x	x				4 X 28	
25	00 940 236 0	Abdichtmittel - Silikonfrei	Sealant - silicone-free	Remide d'étanchéité - dégagé de silicone		x	x	x				310 MI	





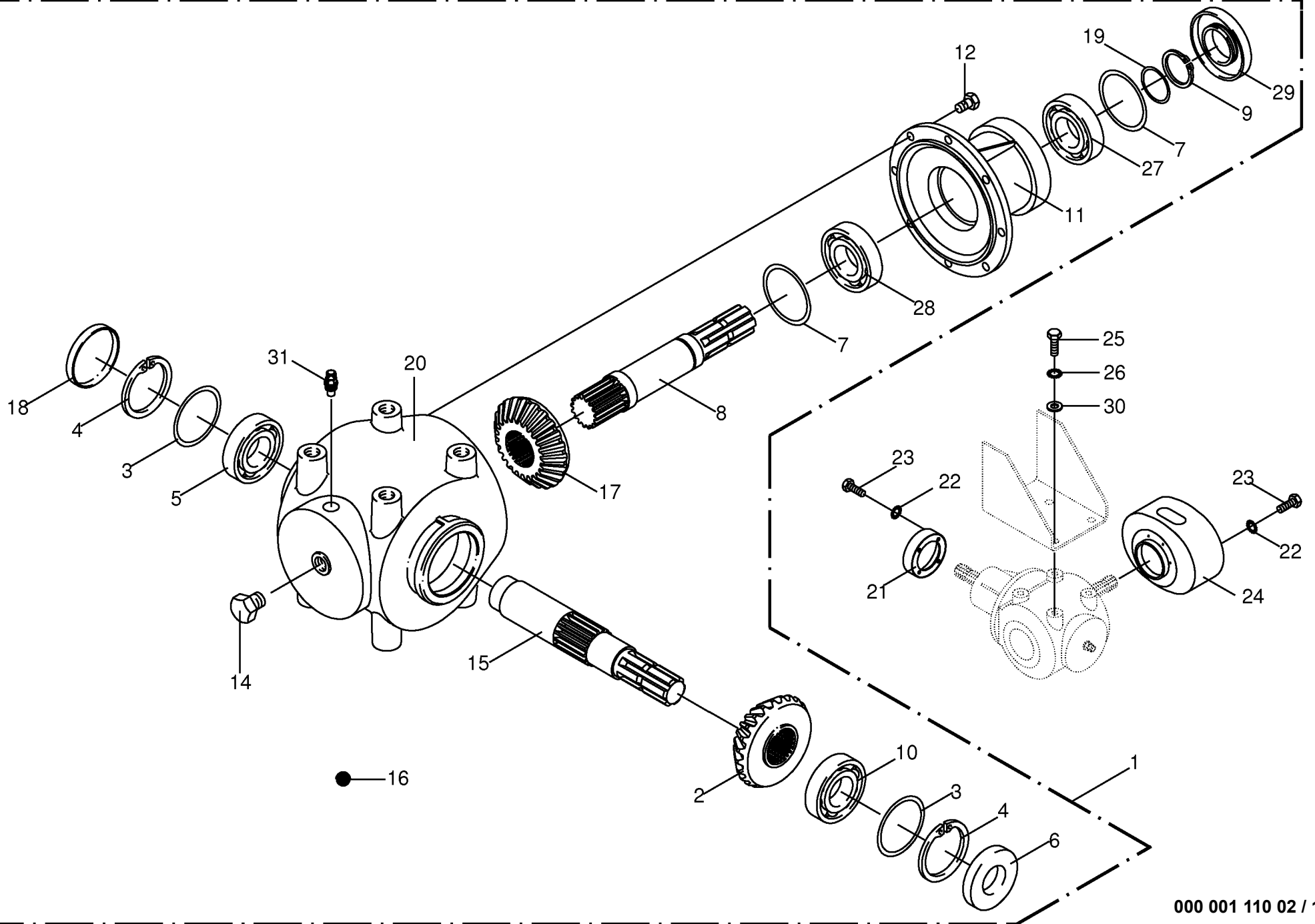
000 001 110 02 / 8.0

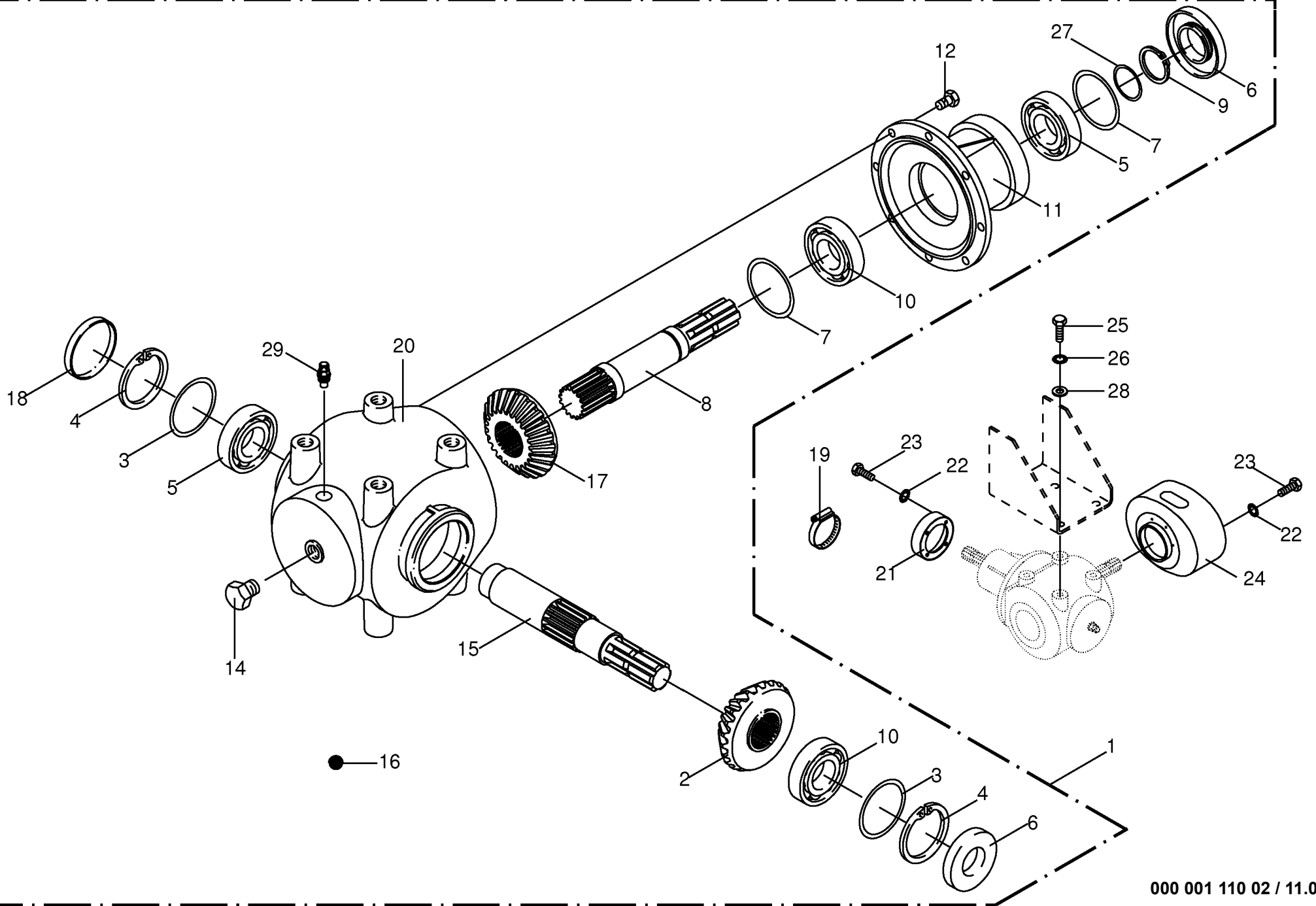
443 085 1



000 001 110 02 / 9.0

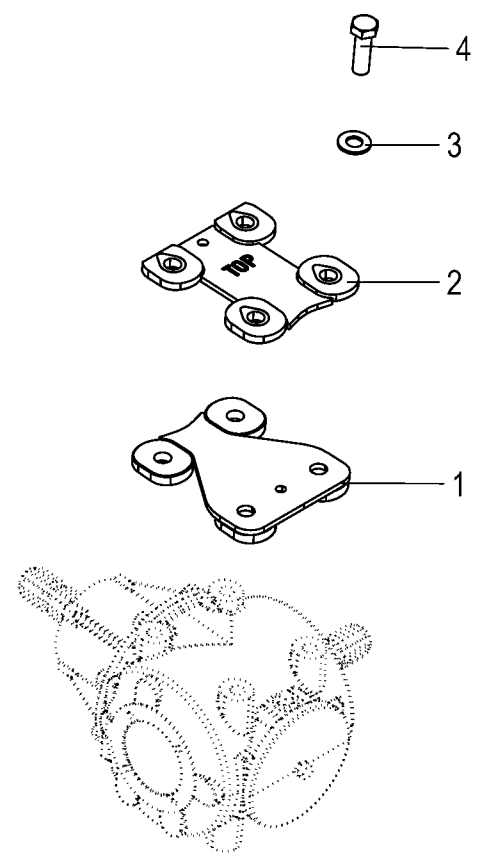
444 116 4

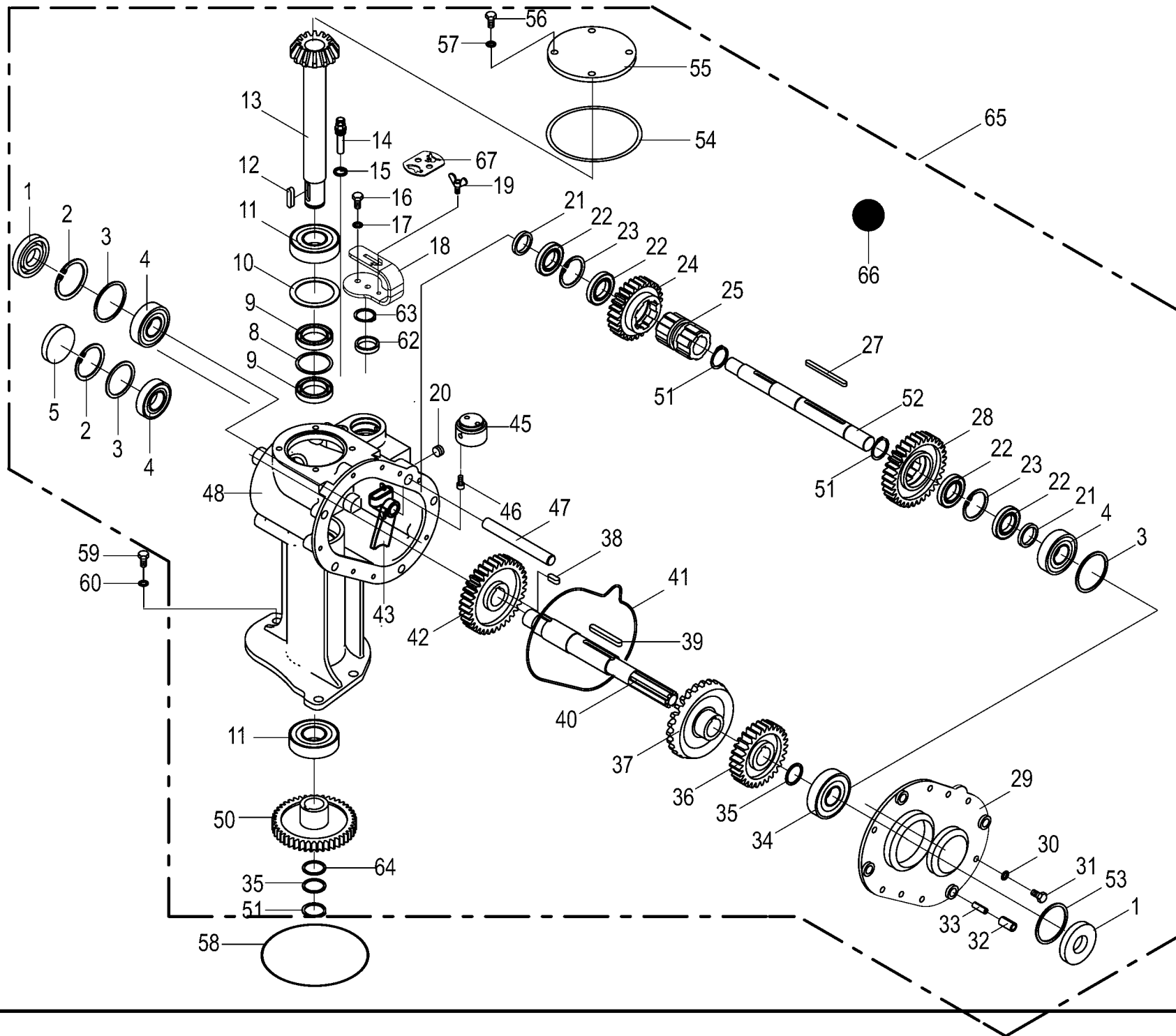




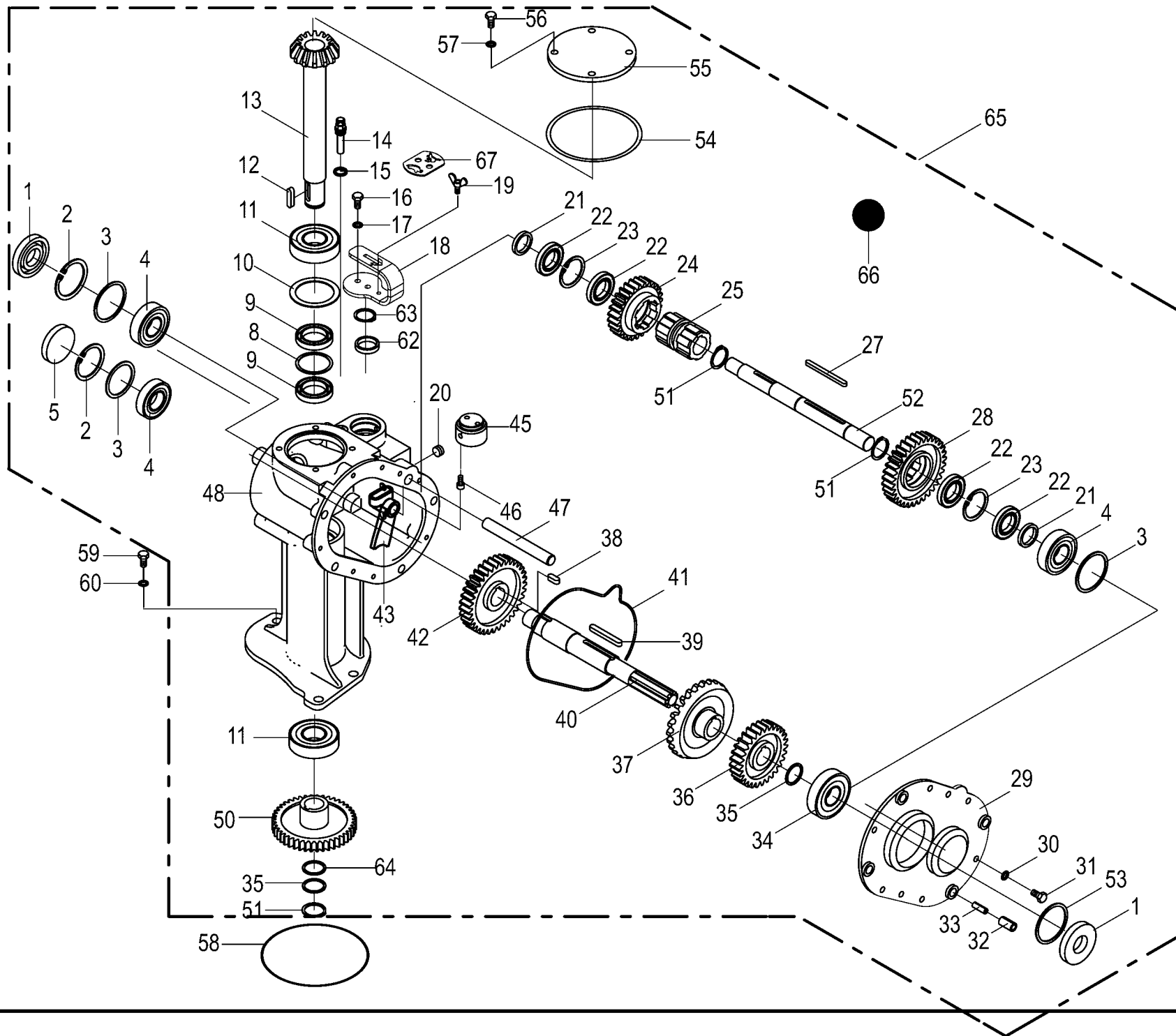
000 001 110 02 / 11.0

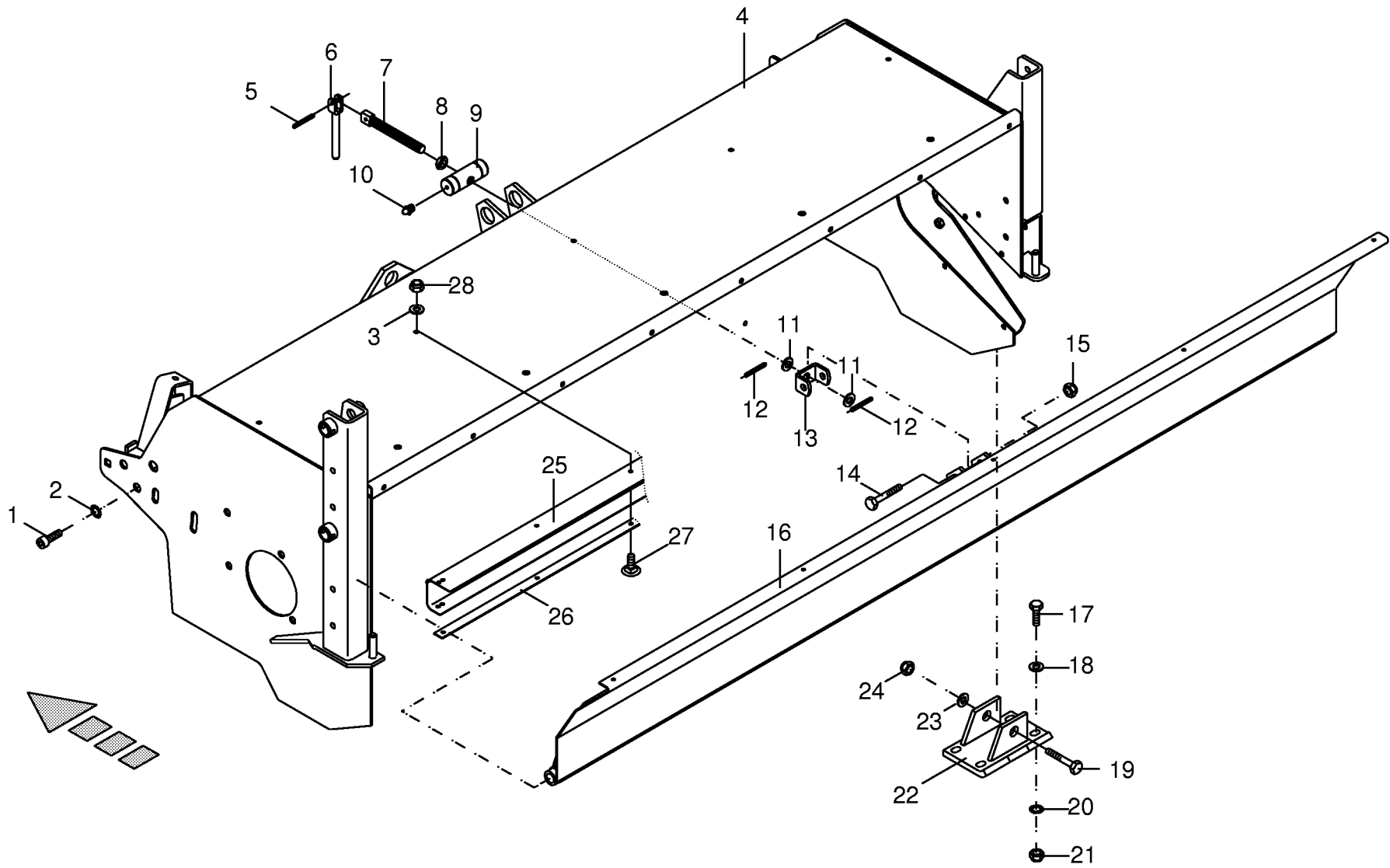
444 734 6



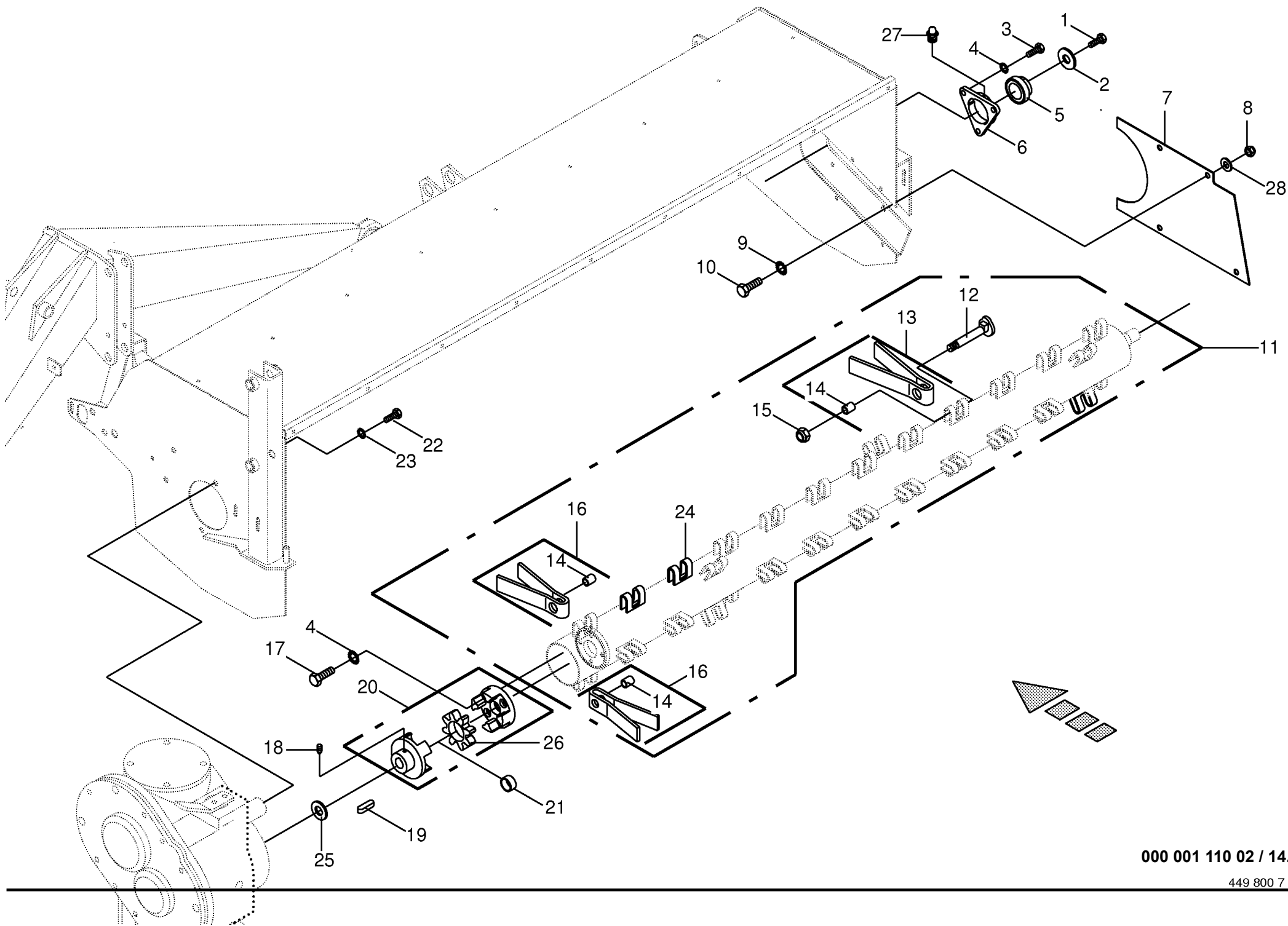


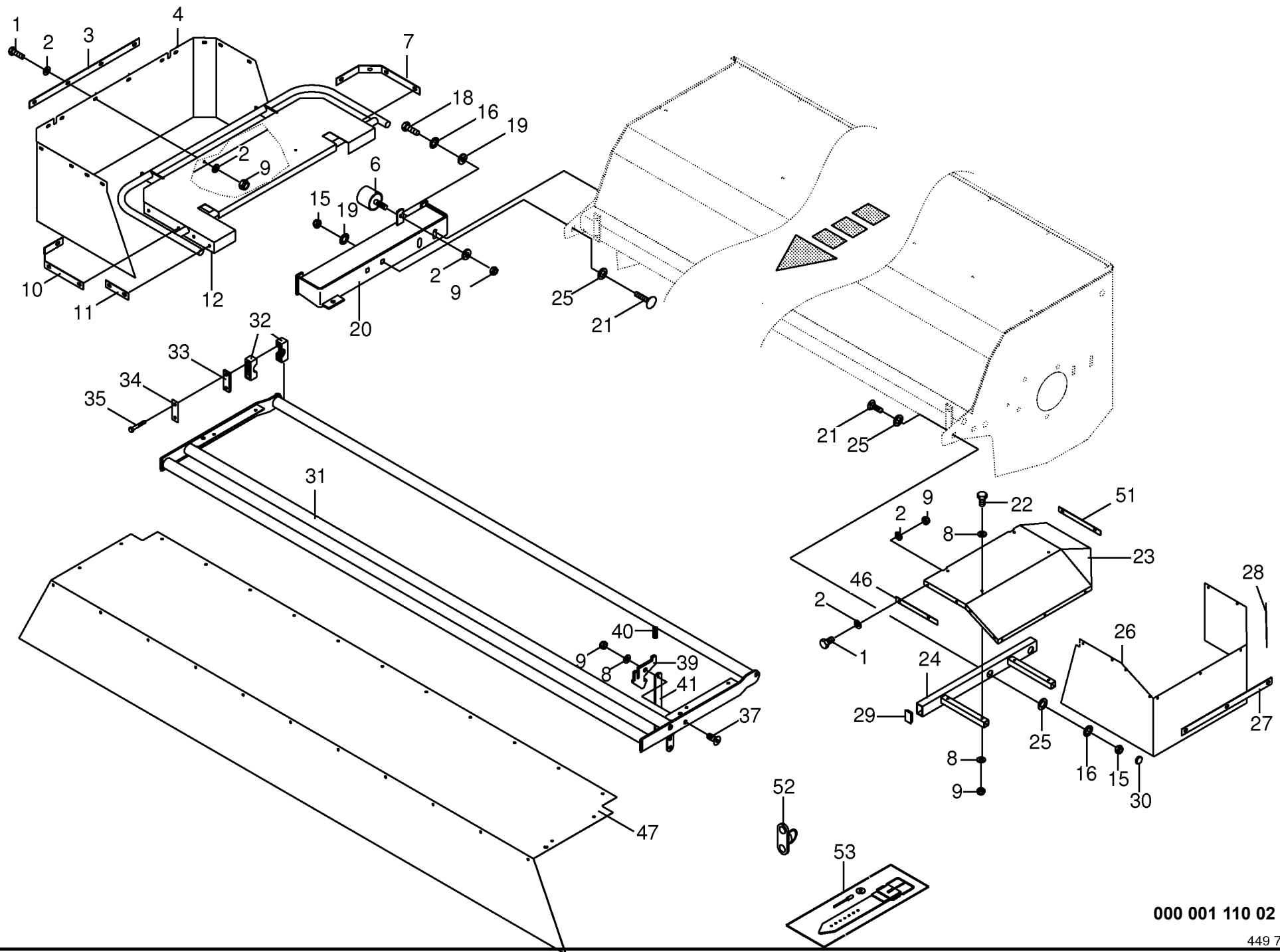
Schaltgetriebe -CV Transmission Boîte de vitesses					790001 - 918000	E C 2 8 0 C V - Q	E C 3 2 0 C V - Q	E C 2 8 0 C R I - Q				000 001 110 02 449 794 11 12.0
Pos.	ID-Nr.	Benennung	Description	Description	Masch.-Nr-						Bemerkung/Remarks/Remarque	
1	00 936 339 1	Radial-Wellendichtring	Radial-shaft sealing ring	Radial-bague d'étanchéité		x	x				A 35 X 80 X 13	
2	00 911 673 0	Sicherungsring	Circlip	Circlip		x	x				80 X 2,5	
3	00 911 022 0	Passscheibe	Shim ring	Rondelle d'ajustage		x	x				70 X 80 X 0,1	
	00 911 023 0	Passscheibe	Shim ring	Rondelle d'ajustage		x	x				70 X 80 X 0,3	
4	00 911 024 1	Passscheibe	Shim ring	Rondelle d'ajustage		x	x				70 X 80 X 1,0	
	00 930 167 0	Rillenkugellager	Grooved ball bearing	Roulement à gorge		x	x				6307	
5	00 925 205 2	Verschlussdeckel	Sealing cap	Couvercle de fermeture		x	x				Rd. 80	
8	00 911 164 0	Passscheibe	Shim ring	Rondelle d'ajustage		x	x				60 X 72 X 1,0	
9 10	00 936 359 0	Radial-Wellendichtring	Radial-shaft sealing ring	Radial-bague d'étanchéité		x	x				A 40 X 72 X 10	
	00 910 970 0	Passscheibe	Shim ring	Rondelle d'ajustage		x	x				70 X 90 X 0,1	
	00 910 972 0	Passscheibe	Shim ring	Rondelle d'ajustage		x	x				70 X 90 X 0,3	
	00 910 973 0	Passscheibe	Shim ring	Rondelle d'ajustage		x	x				70 X 90 X 0,5	
11	00 910 974 0	Passscheibe	Shim ring	Rondelle d'ajustage		x	x				70 X 90 X 1,0	
	00 930 568 0	Rillenkugellager	Grooved ball bearing	Roulement à gorge		x	x				6308 2RS	
12	00 915 122 0	Passfeder	Fit-in key	Clavette		x	x				A 10 X 8 X 40	
13	00 256 186 5	Ritzelwelle	Pinion shaft	Arbre de pignon		x	x				Z= 14	
14	00 919 829 0	BelüftungsfILTER	Breather	Reniflard		x	x				M 18 X 1,5	
15	00 937 727 0	Dichtring	Gasket ring	Bague d'étanchéité		x	x				A 18 X 24	
16	00 900 614 0	6kt-Schraube	Hex head bolt	Boulon tête hex		x	x				M 8 X 20	
17	00 909 908 1	Sperrkantscheibe	Detent edged washer	Disque à bord d'arrêt		x	x				SKM 8	
18	00 256 113 3	Schalthebel	Actuating lever	Levier		x	x					
19	00 906 132 0	Flügelschraube	Winged screw	Vis à oreilles		x	x				M 8 X 16	
20	00 906 040 1	Verschlusschraube	Screw plug	Bouchon fileté		x	x				M 18 X 1,5	
21	00 139 427 1	Distanzscheibe	Spacing washer	Rondelle entretoise		x	x				35 X 44,5 X 6,5	
22	00 930 103 0	Rillenkugellager	Grooved ball bearing	Roulement à gorge		x	x				160 07	
23	00 911 659 0	Sicherungsring	Circlip	Circlip		x	x				62 X 2,0	
24	00 256 836 1	Stirnrad	Spur gear	Roue d'engrenage		x	x				Z= 29	
25	00 256 104 6	Schaltmuffe	Shifter collar	Manchon de commande		x	x					
27	00 915 136 0	Passfeder	Fit-in key	Clavette		x	x				A 10 X 8 X 100	
28	00 256 837 1	Stirnrad	Spur gear	Roue d'engrenage		x	x				Z= 35	
29	00 256 189 3	Getriebedeckel	Gearbox cover	Couvercle du boîte de vitesses		x	x					
30	00 909 909 1	Sperrkantscheibe	Detent edged washer	Disque à bord d'arrêt		x	x				SKM 10	
31	00 900 636 0	6kt-Schraube	Hex head bolt	Boulon tête hex		x	x				M 10 X 25	
32	00 912 508 1	Spannstift	Roll pin	Goupille de serrage		x	x				16 X 30	
33	00 912 711 0	Spannstift	Roll pin	Goupille de serrage		x	x				10 X 30	
34	00 930 338 0	Rillenkugellager	Grooved ball bearing	Roulement à gorge		x	x				6407	
35	00 911 130 0	Passscheibe	Shim ring	Rondelle d'ajustage		x	x				35 X 45 X 0,1	
	00 911 132 0	Passscheibe	Shim ring	Rondelle d'ajustage		x	x				35 X 45 X 0,3	



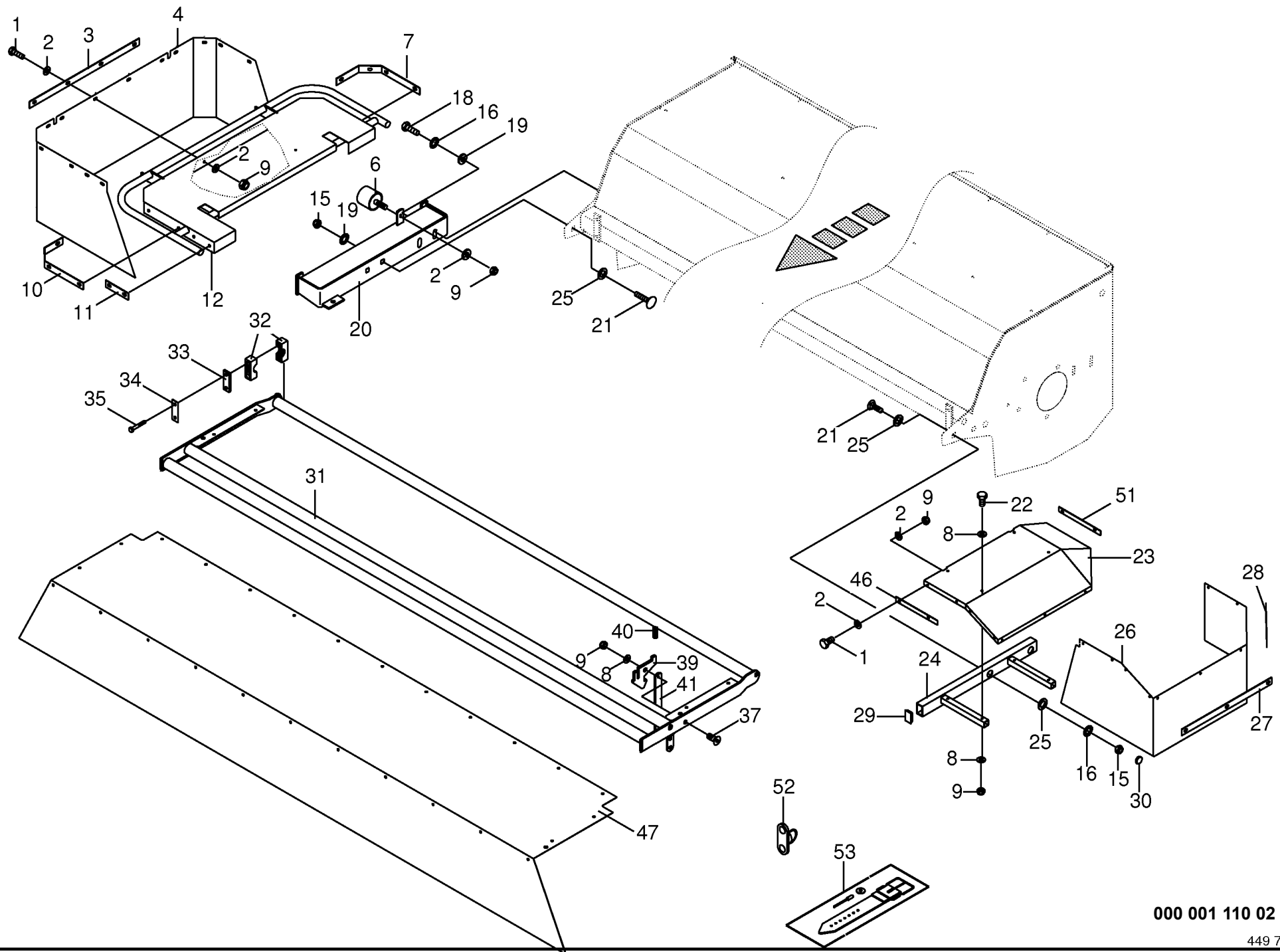


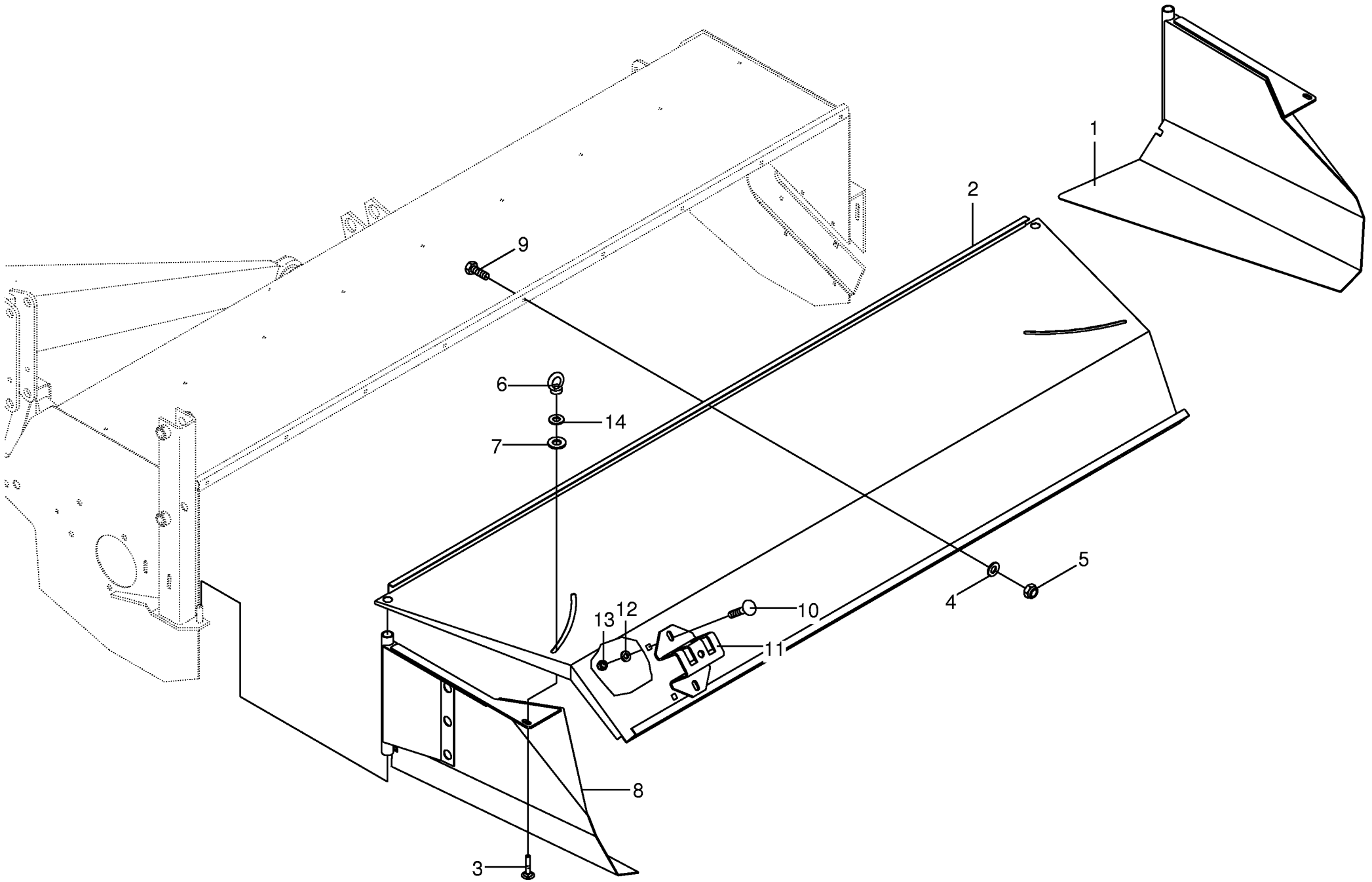
Zettergehäuse/ Riffelblech -CV Tine conditioner housing/ hequered plate Bati du conditionneur/ Tôle gaufrée					790001 - 918000	E C 2 8 0 C V - Q	E C 3 2 0 C V - Q	E C 2 8 0 C R I - Q				000 001 110 02 444 507 2 13.0
Pos.	ID-Nr.	Benennung	Description	Description	Masch.-Nr-							Bemerkung/Remarks/Remarque
1	00 903 205 1	Zylinderschraube	Allen screw	Vis tête cylindrique		x	x					M 16 X 20
2	00 909 904 1	Sperrkantscheibe	Detent edged washer	Disque à bord d'arrêt		x	x					SKZ 16
3	90 000 585 0	Scheibe	Washer	Rondelle		x	x					8,4 X 24 X 2
4	00 253 401 6	Zettergehäuse	Tine conditioner housing	Boîte du conditionneur		x						
5	00 253 601 6	Zettergehäuse	Tine conditioner housing	Boîte du conditionneur			x					8 X 30
6	00 912 671 2	Spannstift	Roll pin	Goupille de serrage		x	x					
7	00 062 057 3	Griff	Handle	Poignée		x	x					Lg.= 205
8	00 253 516 1	Spindel	Spindle	Fuseau		x	x					
9	00 908 225 0	6kt-Mutter	Hex nut	Écrou hex		x	x					M 20
10	00 250 373 2	Mutterstück	Coupling female	Pièce écrou		x	x					Rd. 40 X 110
11	00 919 105 0	Kegelschmiernippel	Grease nipple	Graisser à cone		x	x					AM 8 X 1
12	00 910 512 2	Scheibe	Washer	Rondelle		x	x					21 X 37 X 3
13	00 912 670 1	Spannstift	Roll pin	Goupille de serrage		x	x					8 X 40
14	00 253 515 1	U-Bügel	U-bow	U-branchon		x	x					
15	00 900 349 1	6kt-Schraube	Hex head bolt	Boulon tête hex		x	x					M 16 X 110
16	00 908 719 0	Sicherungsmutter	Locknut	Écrou hex		x	x					M 16
17	00 256 690 4	Riffelblech	Chequered plate	Tôle gaufrée		x						
18	00 253 423 3	Riffelblech	Chequered plate	Tôle gaufrée			x					
19	00 901 451 0	6kt-Schraube	Hex head bolt	Boulon tête hex		x	x					M 12 X 45
20	00 900 657 0	6kt-Schraube	Hex head bolt	Boulon tête hex		x	x					M 12 X 35
21	00 910 506 1	Scheibe	Washer	Rondelle		x	x					13 X 24 X 2,5
22	00 901 512 0	6kt-Schraube	Hex head bolt	Boulon tête hex		x	x					M 20 X 110
23	00 909 910 1	Sperrkantscheibe	Detent edged washer	Disque à bord d'arrêt		x	x					SKM 12
24	00 908 701 0	Sicherungsmutter	Locknut	Écrou hex		x	x					M 12
25	00 253 623 0	Platte	Plate	Plaque		x	x					
26	00 910 512 2	Scheibe	Washer	Rondelle		x	x					21 X 37 X 3
27	00 908 721 0	Sicherungsmutter	Locknut	Écrou hex		x	x					M 20
28	00 256 223 2	Kunststofftuch	Plastic cloth	Toile plastique		x						Lg.= 2053
29	00 256 221 2	Kunststofftuch	Plastic cloth	Toile plastique			x					Lg.= 2488
30	00 256 224 2	Klemmband	Clamping strap	Patte de serrage		2						Lg.= 2053
31	00 256 222 2	Klemmband	Clamping strap	Patte de serrage			2					Lg.= 2488
32	90 000 584 0	Flachrundschrabe	Coach bolt	Vis a tête bombée		x	x					M 8 X 20
33	90 000 192 0	Sicherungsmutter	Locknut	Écrou hex		x	x					M 8

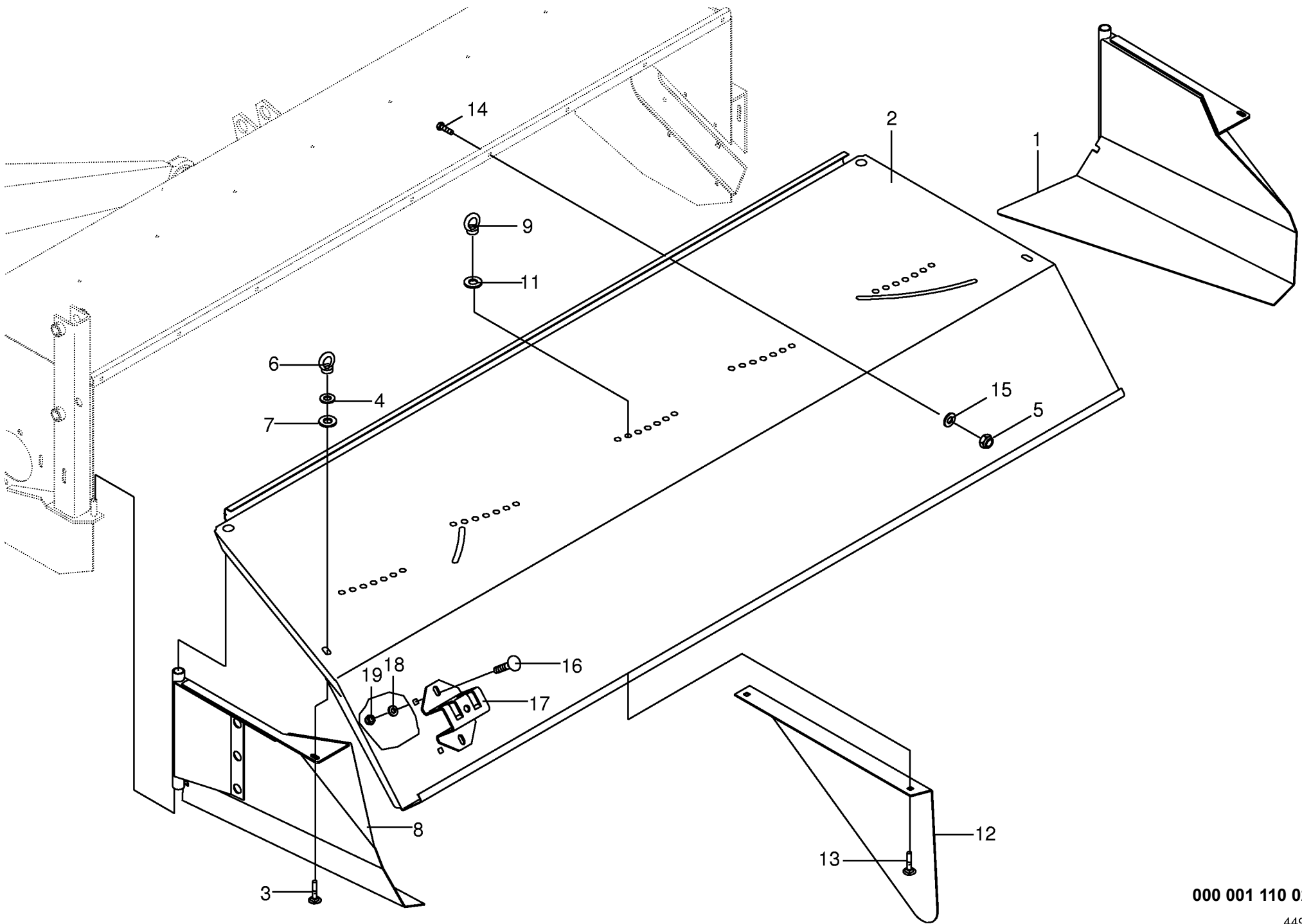


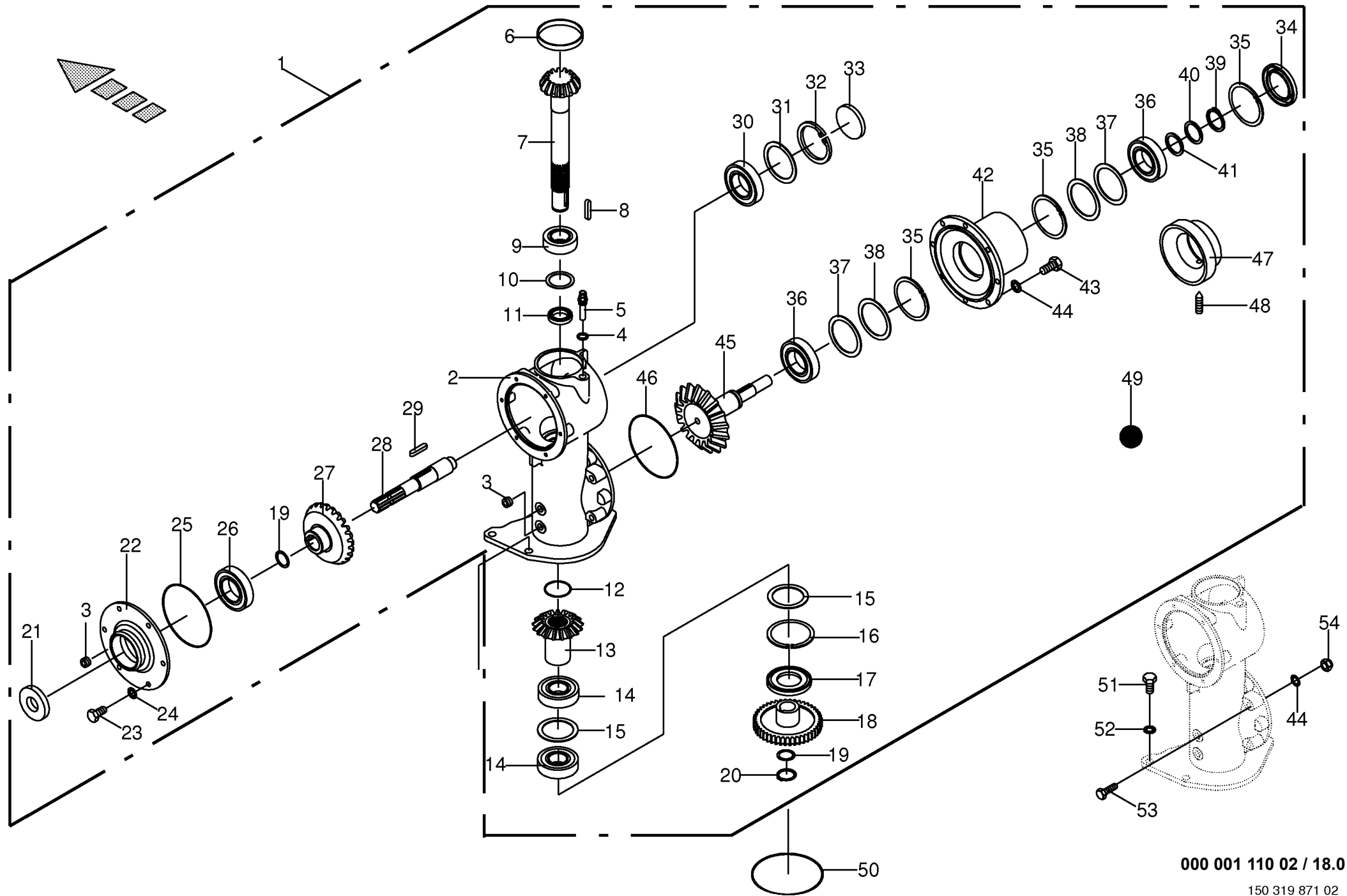


Schutze -CV Guard Protecteurs					790001 - 918000	E C 2 8 0 C V - Q	E C 3 2 0 C V - Q	E C 2 8 0 C R I - Q				000 001 110 02	449 798 5	15.0
Pos.	ID-Nr.	Benennung	Description	Description	Masch.-Nr-							Bemerkung/Remarks/Remarque		
1	90 000 191 0	6kt-Schraube	Hex head bolt	Boulon tête hex		x	x					M 8 X 20		
2	90 000 585 0	Scheibe	Washer	Rondelle		x	x					8,4 X 24 X 2		
3	00 255 329 2	Klemmband	Clamping strap	Patte de serrage		x	x					Lg.= 576		
4	00 255 451 5	Schutztuch -rechts	Protecting skirt -right	Toile de protection -droite		x	x					Lg.= 1880		
6	00 924 263 0	Gummipuffer	Rubber pad	Tampon en caoutchouc		x	x					Rd. 40 X 28 / M 8		
7	00 255 330 3	Klemmband	Clamping strap	Patte de serrage		x	x					Lg.= 403		
8	90 000 585 0	Scheibe	Washer	Rondelle		x	x					8,4 X 24 X 2		
9	90 000 192 0	Sicherungsmutter	Locknut	Écrou hex		x	x					M 8		
10	00 255 331 2	Klemmband	Clamping strap	Patte de serrage		x	x					Lg.= 377		
11	20 031 610 0	Klemmband	Clamping strap	Patte de serrage		x	x					Lg.= 120		
12	20 013 485 1	Schutz rechts -rechts	Protection (or guard) rh. - right	Protection droite -droite		x	x							
15	00 908 719 0	Sicherungsmutter	Locknut	Écrou hex		x	x					M 16		
16	00 909 912 1	Sperrkantscheibe	Detent edged washer	Disque à bord d'arrêt		x	x					SKM 16		
18	00 900 674 0	6kt-Schraube	Hex head bolt	Boulon tête hex		x	x					M 16 X 35		
19	00 910 362 0	Scheibe	Washer	Rondelle		x	x					17 X 40 X 6		
20	00 255 310 4	Schutzkonsole -rechts	Guard console -right	Console de protection -droite		x	x							
21	00 904 708 0	Flachrundsraube	Coach bolt	Vis a tête bombée		x	x					M 16 X 40		
22	00 901 422 0	6kt-Schraube	Hex head bolt	Boulon tête hex		x	x					M 8 X 45		
23	00 258 090 1	Schutzblech -links	Guard plate -left	Garde-boue -gauche		x	x							
24	00 258 088 1	Schutzträger	Guard support	Support de protecteur		x	x							
25	00 910 512 2	Scheibe	Washer	Rondelle		x	x					21 X 37 X 3		
26	00 258 097 3	Schutztuch -links	Protecting skirt -left	Toile de protection -gauche		x	x					Lg.= 1546		
27	20 031 608 0	Klemmband	Clamping strap	Patte de serrage		x	x					Lg.= 450		
28	00 253 671 1	Klemmband	Clamping strap	Patte de serrage		x	x					Lg.= 250		
29	00 925 031 0	Vierkant-Stopfen	Square plug	Bouchon carré		x	x					60 X 40 X 4-5		
30	00 925 017 0	Verschlussstopfen	Sealing plug	Bouchon d'étanchéité		x	x					Rd. 31,8 / 36 X 10		
	00 253 688 0	Schutzrahmen	Protecting frame	Cadre de protection		x								
	00 253 689 0	Schutzrahmen	Protecting frame	Cadre de protection			x							
32	00 925 104 1	Rohrschelle -2 Hälften	Tube clamp -2 halves	Bride -2 moitiés		x	x					Bo.= 28		
33	00 925 130 0	Deckplatte	Cover plate	Plaque de recouvrement		x	x							
34	00 250 851 0	Sicherungsblech	Locking plate	Tôle de sécurité		x	x							
35	00 901 435 0	6kt-Schraube	Hex head bolt	Boulon tête hex		x	x					M 10 X 60		
37	00 904 027 0	Senkschraube	Countersunk screw	Vis à tête fraisée		x	x					M 8 X 35		
39	00 256 354 2	Klinke	Ratchet	Béquille		x	x							
40	00 274 949 0	Druckfeder	Pressure spring	Ressort de pression		x	x					1,6 X 13,4 X 40		
41	00 250 745 2	Stütze	Support	Support		x	x							
46	00 253 672 1	Klemmband	Clamping strap	Patte de serrage		2	3					Lg.= 280		
47	00 253 665 2	Schutztuch	Protecting skirt	Toile de protection		x						Lg.= 2409		





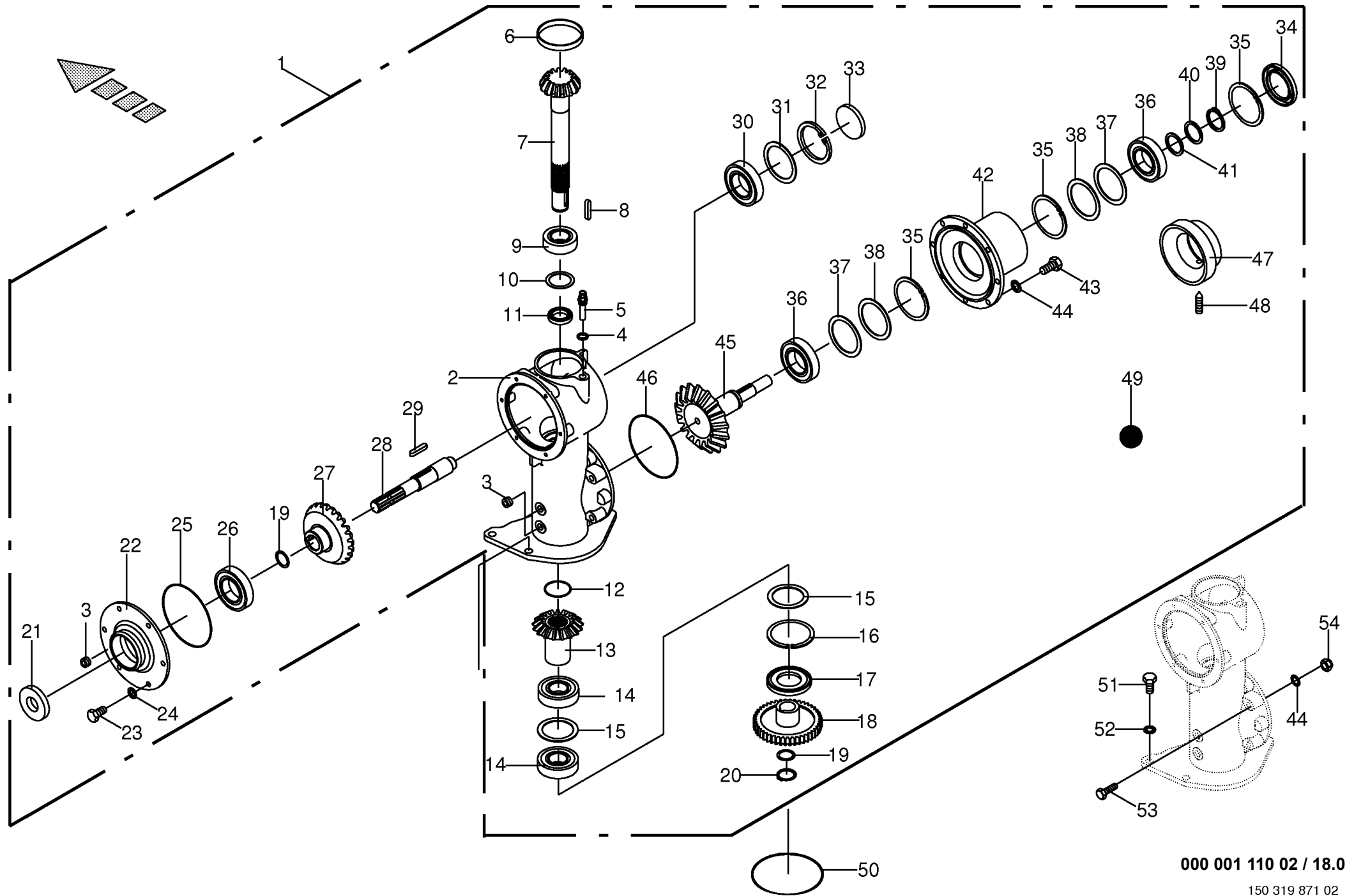




000 001 110 02 / 18.0

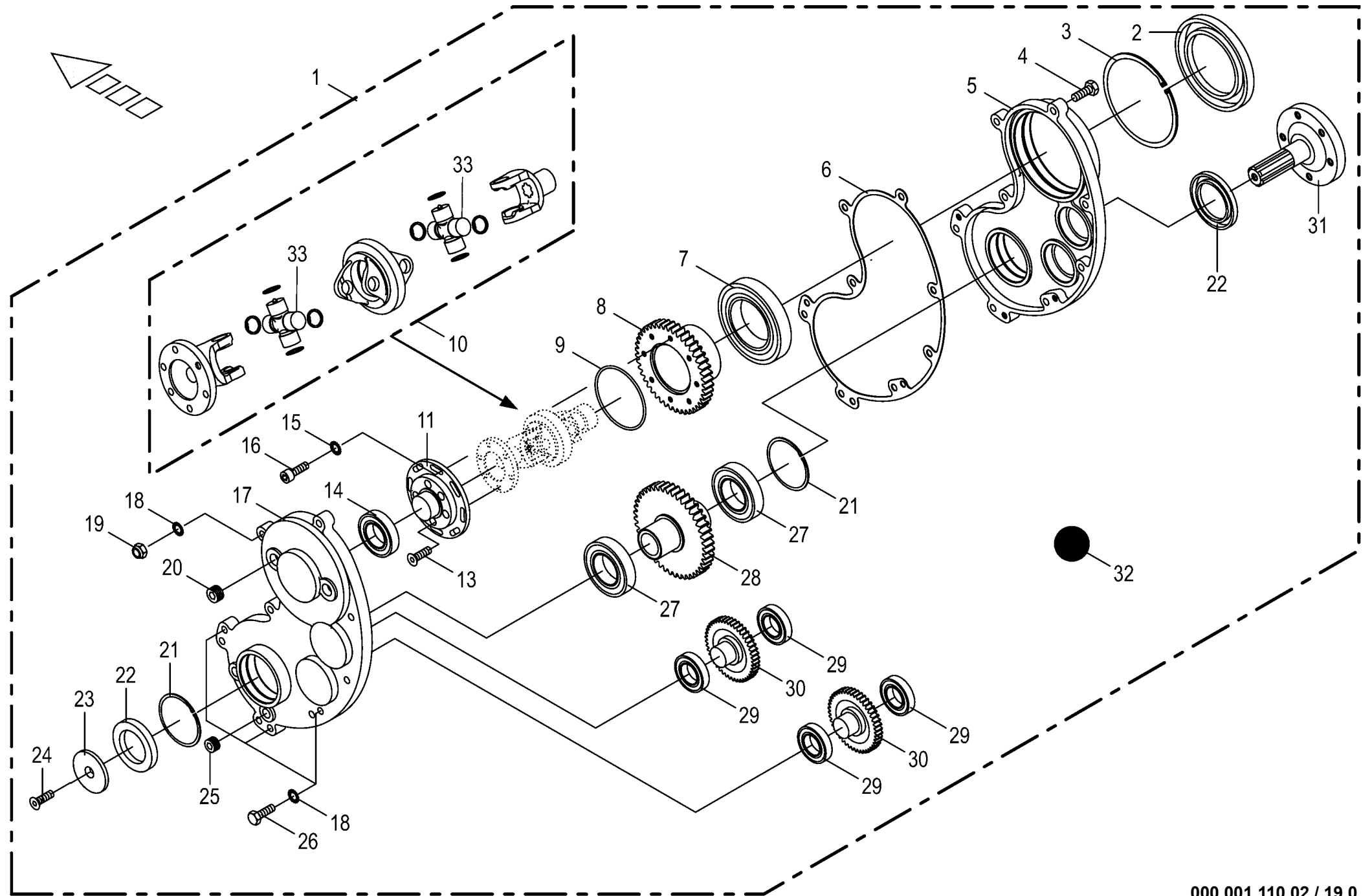
150 319 871 02

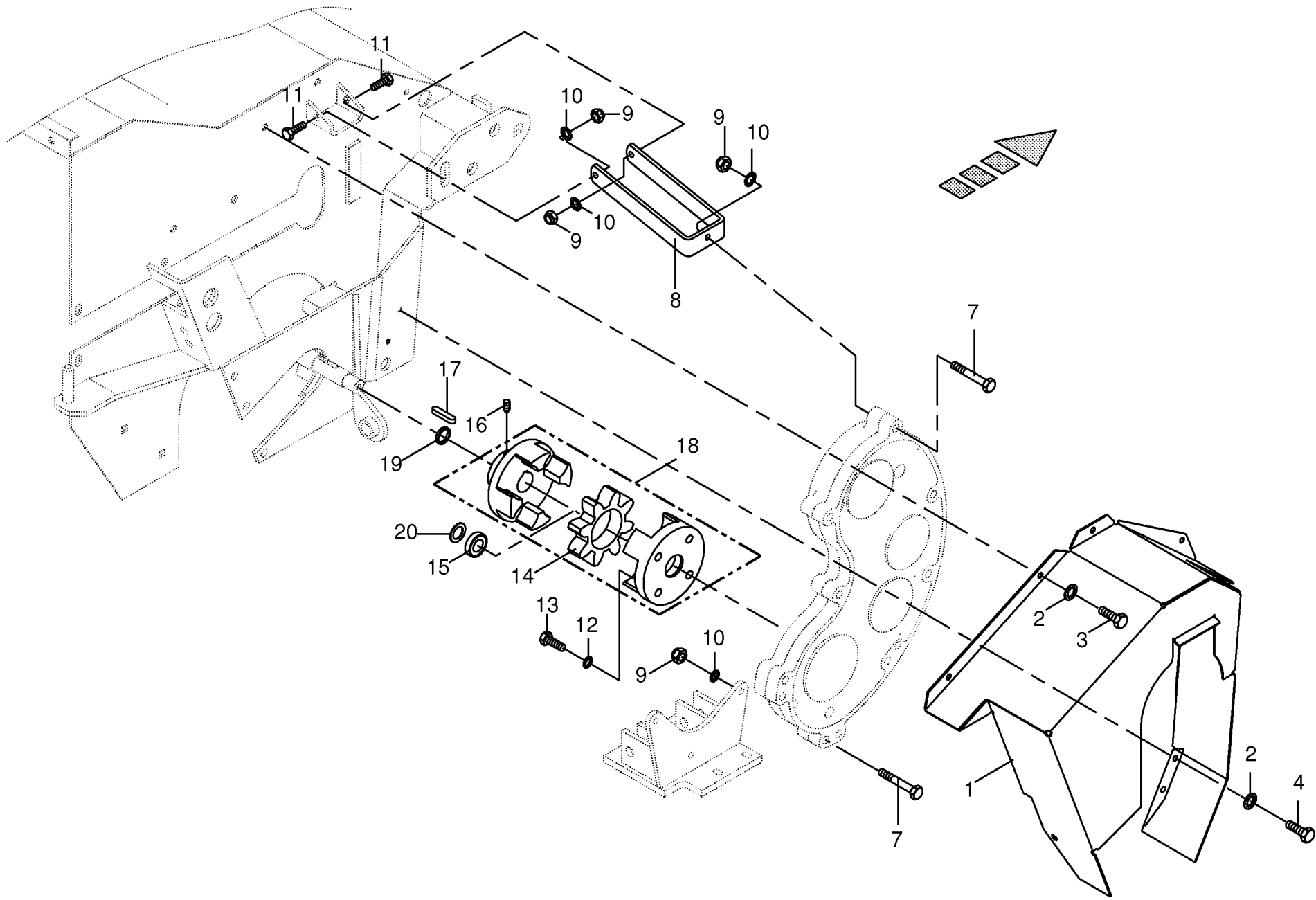
Hauptgetriebe -CRI Main gearbox Carter principal					790001 - 918000	EC 2 8 0 C V - Q	EC 3 2 0 C V - Q	EC 2 8 0 C R I - Q				000 001 110 02 150 319 871 2 18.0
Pos.	ID-Nr.	Benennung	Description	Description	Masch.-Nr-						Bemerkung/Remarks/Remarque	
1	20 030 324 2	Hauptgetriebe mont.	Main gearbox assembled	Boîte de transmission principale ass.				x				
2	00 258 076 3	Getriebegehäuse	Gearbox housing	Carter d'engrenage				x				
3	00 906 040 1	Verschlusschraube	Screw plug	Bouchon fileté				x			M 18 X 1,5	
4	00 937 727 0	Dichtring	Gasket ring	Bague d'étanchéité				x			A 18 X 24	
5	00 919 811 1	Entlüftungsfiter	Breather	Reniflard				x			M 18 X 1,5	
6	00 925 208 1	Verschlussdeckel	Sealing cap	Couvercle de fermeture				x			Rd. 100 X 12	
7	00 258 077 3	Ritzelwelle	Pinion shaft	Arbre de pignon				x			Z= 14	
8	00 915 122 0	Passfeder	Fit-in key	Clavette				x			A 10 X 8 X 40	
9	00 930 568 0	Rillenkugellager	Grooved ball bearing	Roulement à gorge				x			6308 2RS	
10	00 910 970 0	Passscheibe	Shim ring	Rondelle d'ajustage				x			70 X 90 X 0,1	
	00 910 972 0	Passscheibe	Shim ring	Rondelle d'ajustage				x			70 X 90 X 0,3	
	00 910 973 0	Passscheibe	Shim ring	Rondelle d'ajustage				x			70 X 90 X 0,5	
	00 910 974 0	Passscheibe	Shim ring	Rondelle d'ajustage				x			70 X 90 X 1,0	
11	00 936 359 0	Radial-Wellendichtring	Radial-shaft sealing ring	Radial-bague d'étanchéité				x			A 40 X 72 X 10	
12	90 000 227 0	O-Ring	O-ring	Joint torique				x			33 X 4	
13	20 030 295 0	Kegelrad	Bevel wheel	Pignon conique				x			Z= 14	
14	00 930 351 0	Rillenkugellager	Grooved ball bearing	Roulement à gorge				x			6212 2RS	
15	00 910 851 1	Passscheibe	Shim ring	Rondelle d'ajustage				x			90 X 110 X 0,3	
	00 910 849 0	Passscheibe	Shim ring	Rondelle d'ajustage				x			90 X 110 X 0,5	
	00 910 848 0	Passscheibe	Shim ring	Rondelle d'ajustage				x			90 X 110 X 1	
16	00 911 691 0	Sicherungsring	Circlip	Circlip				x			110 X 4,0	
17	90 000 117 0	Radial-Wellendichtring	Radial-shaft sealing ring	Radial-bague d'étanchéité				x			AS 60 X 110 X 10	
18	20 015 619 0	Stirnrad	Spur gear	Roue d'engrenage				x			Z= 44	
19	00 911 130 0	Passscheibe	Shim ring	Rondelle d'ajustage				x			35 X 45 X 0,1	
	00 911 132 0	Passscheibe	Shim ring	Rondelle d'ajustage				x			35 X 45 X 0,3	
	00 911 134 0	Passscheibe	Shim ring	Rondelle d'ajustage				x			35 X 45 X 1,0	
	00 911 136 1	Passscheibe	Shim ring	Rondelle d'ajustage				x			35 X 45 X 2,0	
20	00 911 541 0	Sicherungsring	Circlip	Circlip				x			A 35 X 1,5	
21	00 936 339 1	Radial-Wellendichtring	Radial-shaft sealing ring	Radial-bague d'étanchéité				x			A 35 X 80 X 13	
22	00 258 079 0	Getriebedeckel	Gearbox cover	Couvercle du boîte de vitesses				x				
23	00 900 636 0	6kt-Schraube	Hex head bolt	Boulon tête hex				x			M 10 X 25	
24	00 909 909 1	Sperrkantscheibe	Detent edged washer	Disque à bord d'arrêt				x			SKM 10	
25	00 936 568 0	O-Ring	O-ring	Joint torique				x			154 X 3	
26	00 930 338 0	Rillenkugellager	Grooved ball bearing	Roulement à gorge				x			6407	
27	00 256 841 1	Tellerrad	Crown wheel	Grande couronne				x			Z= 26	
28	00 258 078 0	Antriebswelle	Drive shaft	Arbre d'entraînement				x			Rd. 45 X 298,5	
29	00 915 001 0	Passfeder	Fit-in key	Clavette				x			A 10 X 8 X 56	

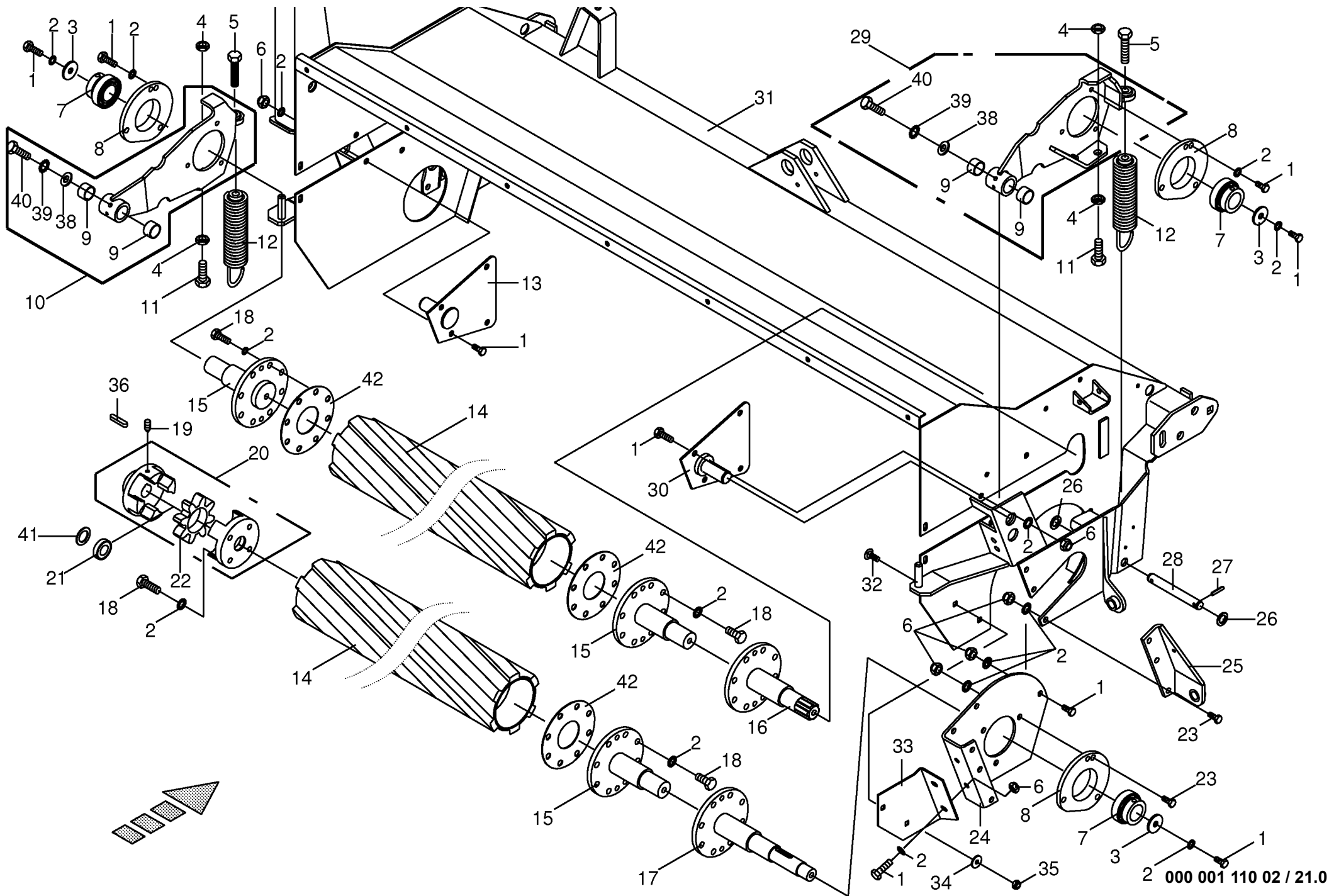


000 001 110 02 / 18.0

150 319 871 02

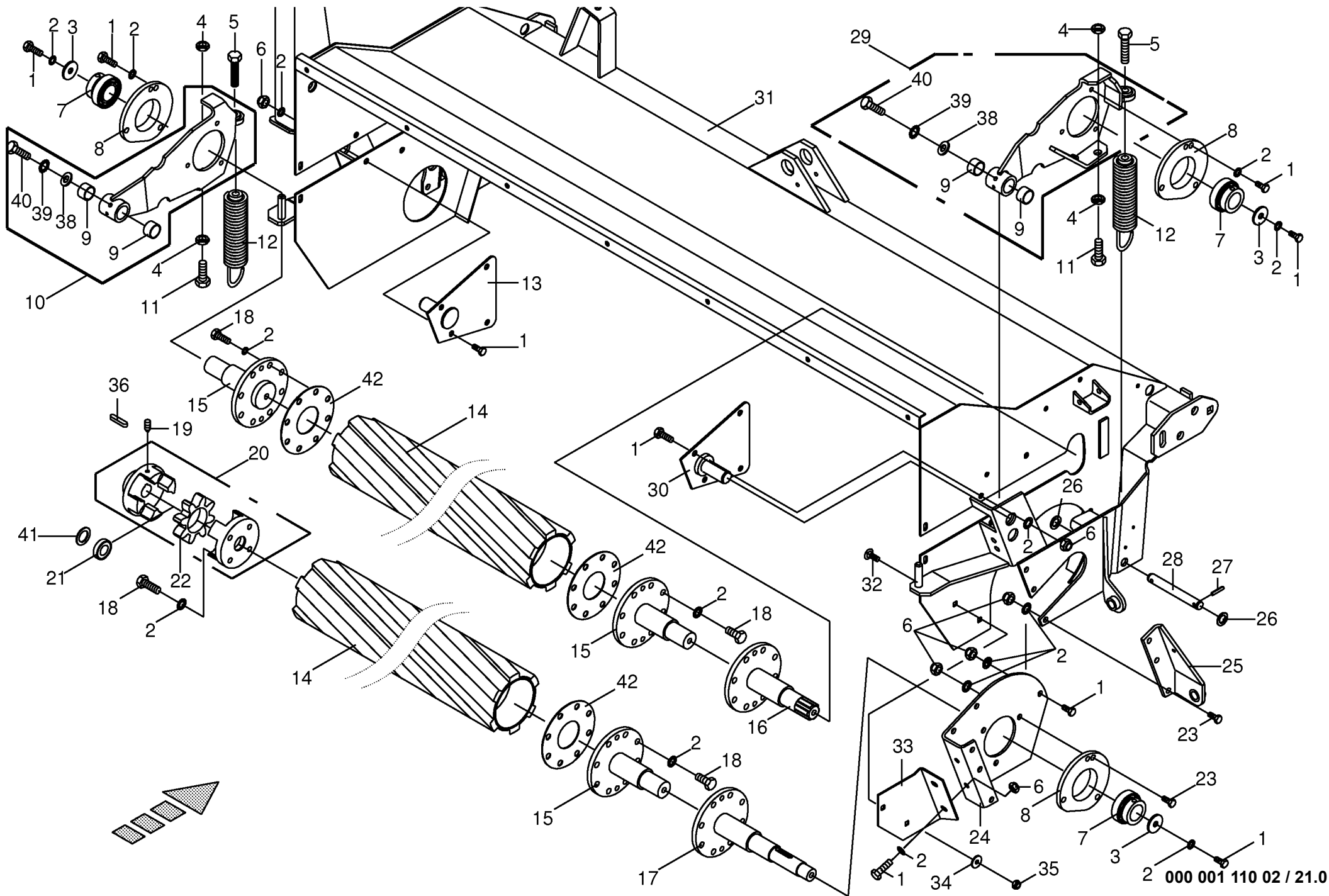




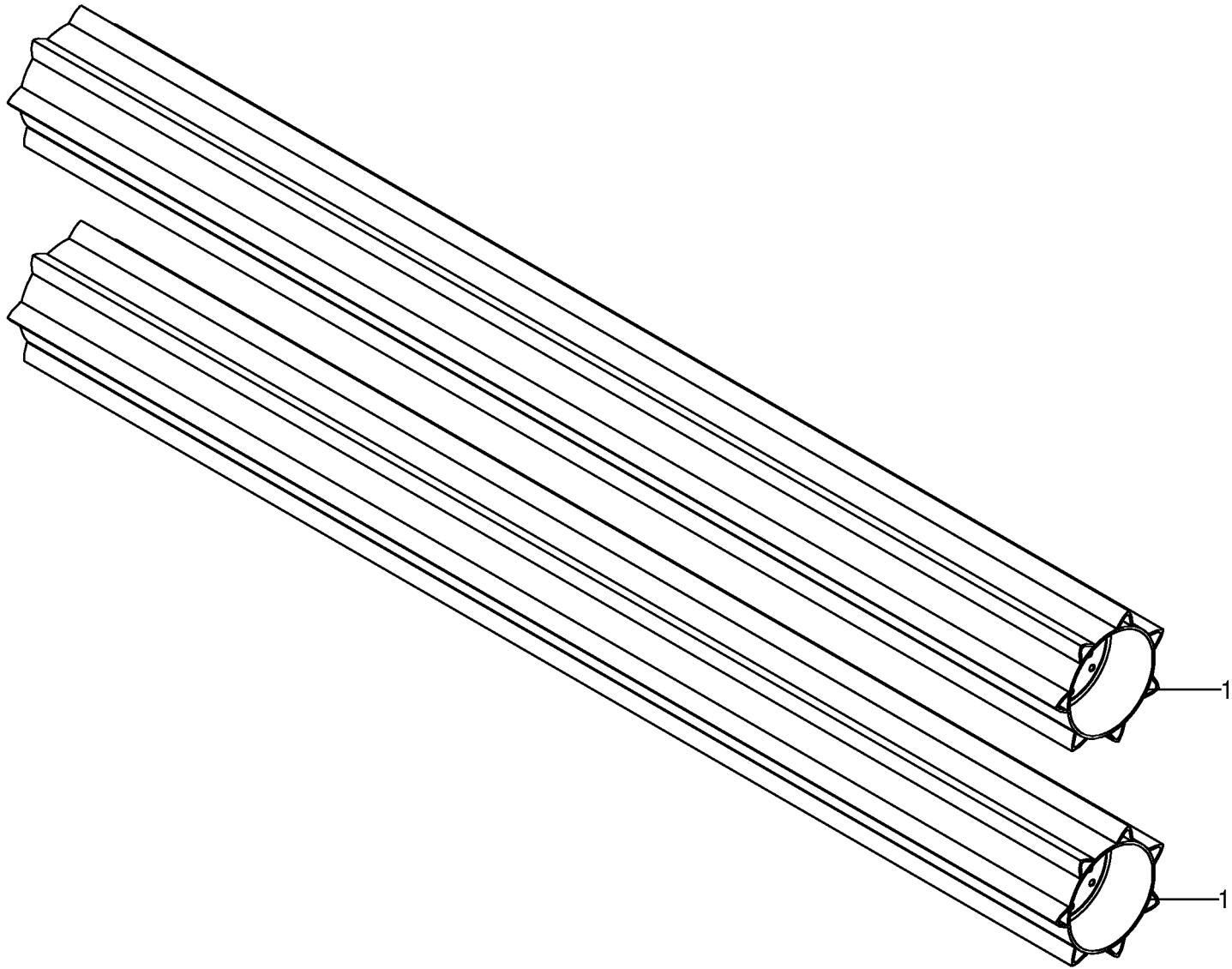


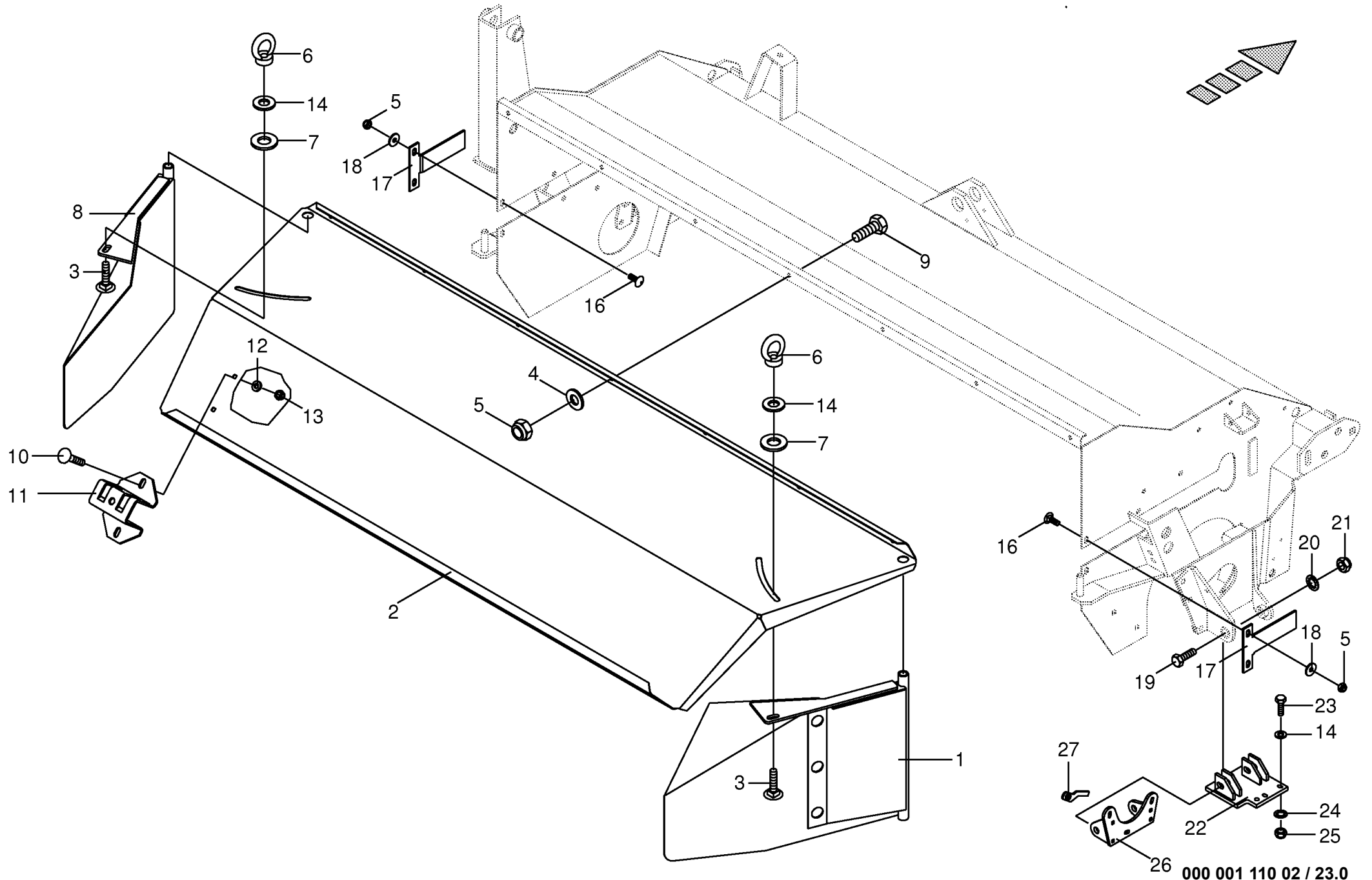
2 000 001 110 02 / 21.0

Conditionergehäuse / CRI-Walze Roller cond. housing / CRI-Roller Carter du conditionneur / CRI-Rouleau					790001 - 918000	EC 2 8 0 C V - Q	EC 3 2 0 C V - Q	EC 2 8 0 C R I - Q				000 001 110 02 444 521 6 21.0
Pos.	ID-Nr.	Benennung	Description	Description	Masch.-Nr-							Bemerkung/Remarks/Remarque
1	00 900 655 0	6kt-Schraube	Hex head bolt	Boulon tête hex				x				M 12 X 25
2	00 909 910 1	Sperrkantscheibe	Detent edged washer	Disque à bord d'arrêt				x				SKM 12
3	00 910 643 1	Scheibe	Washer	Rondelle				x				13,5 X 44 X 4
4	00 908 220 0	6kt-Mutter	Hex nut	Écrou hex				x				M 16
5	00 900 678 0	6kt-Schraube	Hex head bolt	Boulon tête hex				x				M 16 X 60
6	00 908 701 0	Sicherungsmutter	Locknut	Écrou hex				x				M 12
7	90 000 060 0	Rillenkugellager	Grooved ball bearing	Roulement à gorge				x				40
8	20 030 247 0	Pendellagergehäuse	Self-aligning bearing housing	Cage de roulement a rotule				x				
9	00 934 946 0	Lagerbuchse	Bearing bush	Coussinet				x				30 X 34 X 20
10	20 030 166 0	Schwinge	Rocker	Aile				x				
11	00 900 677 0	6kt-Schraube	Hex head bolt	Boulon tête hex				x				M 16 X 50
12	00 258 167 0	Zugfeder	Tension spring	Ressort de traction				x				11 X 53 X 245
13	00 258 162 0	Schwingenlagerung -links	Rocker bearing -left	Palier d'aile -gauche				x				
14	20 033 574 1	CRI-Walze	CRI-Roller	CRI-Rouleau				x				Lg.= 1971
15	00 258 189 3	Lagerzapfen -Standard	Bearing bolt -Standard	Tourillon -Standard				x				Lg.= 175
16	20 030 176 2	Antriebszapfen -für Getriebe 20	Drive journal -for gearbox 20 030	Maneton d'entraînement -pour				x				
17	20 030 465 0	030 170 0 Antriebszapfen -für Getriebe 20 030 170 0	170 0 Drive spigot -for gearbox 20 030 170 0	carter 20 030 170 0 Maneton entrainement -pour carter 20 030 170 0				x				Lg.= 304
18	00 900 656 0	6kt-Schraube	Hex head bolt	Boulon tête hex				x				M 12 X 30
19	00 905 755 0	Gewindestift	Threaded pin	Goujon fileté				x				M 10 X 16
20	27 001 100 0	Rotex-Kupplung	Rotex-clutch	Rotex-accouplement				x				
21	90 000 139 0	Radial-Gelenklager	Radial bearing	Palier radial				x				GEG 30 ET - 2RS
22	00 940 218 1	Rotex-Kunststoffteil	Rotex plastic part	Rotex partie en plastique				x				
23	00 900 657 0	6kt-Schraube	Hex head bolt	Boulon tête hex				x				M 12 X 35
24	20 030 234 0	Lagerkonsole	Bearing bracket	Console de palier				x				
25	00 258 172 2	Halter -rechts	Support -right	Cadre support -droite				x				
26	00 910 512 2	Scheibe	Washer	Rondelle				x				21 X 37 X 3
27	00 912 670 1	Spannstift	Roll pin	Goupille de serrage				x				8 X 40
28	00 155 290 2	Bolzen	Pin	Boulon				2				Rd. 20 X 130
29	20 030 167 0	Schwinge	Rocker	Aile				x				
30	00 258 164 0	Schwingenlagerung -rechts	Rocker bearing -right	Palier d'aile -droite				x				
31	00 258 074 5	Conditionergehäuse	Roller conditioner housing	Carter du conditionneur				x				
32	00 904 850 1	Flachrundschrabe	Coach bolt	Vis a tête bombée				x				M 10 X 25
33	00 258 438 1	Stützblech	Support plate	Tôle de support				x				
34	00 910 353 0	Scheibe	Washer	Rondelle				x				11 X 34 X 3
35	00 908 758 0	Sicherungsmutter	Locknut	Écrou hex				x				M 10
36	00 915 039 0	Passfeder	Fit-in key	Clavette				x				C 10 X 8 X 45

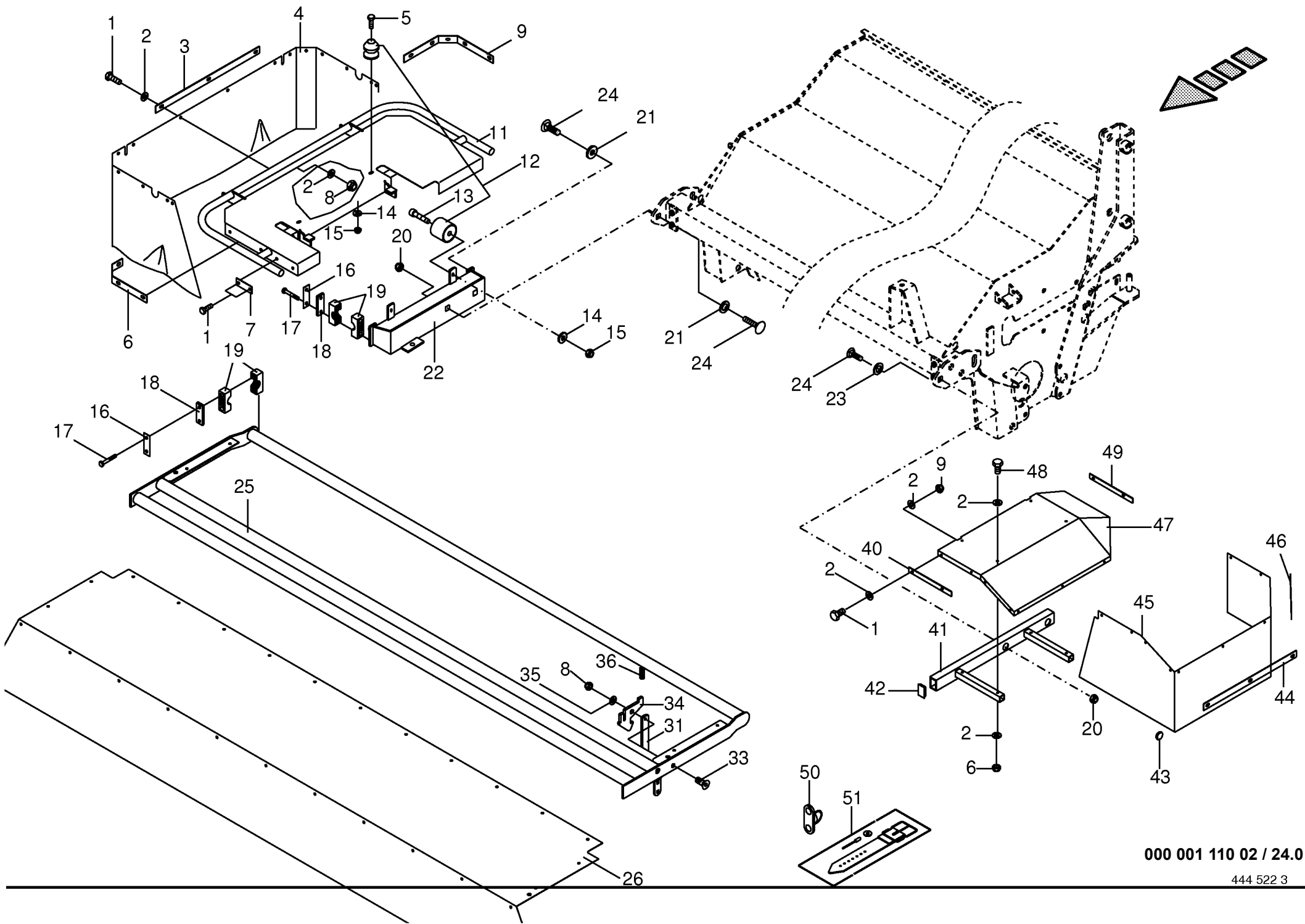


2 000 001 110 02 / 21.0

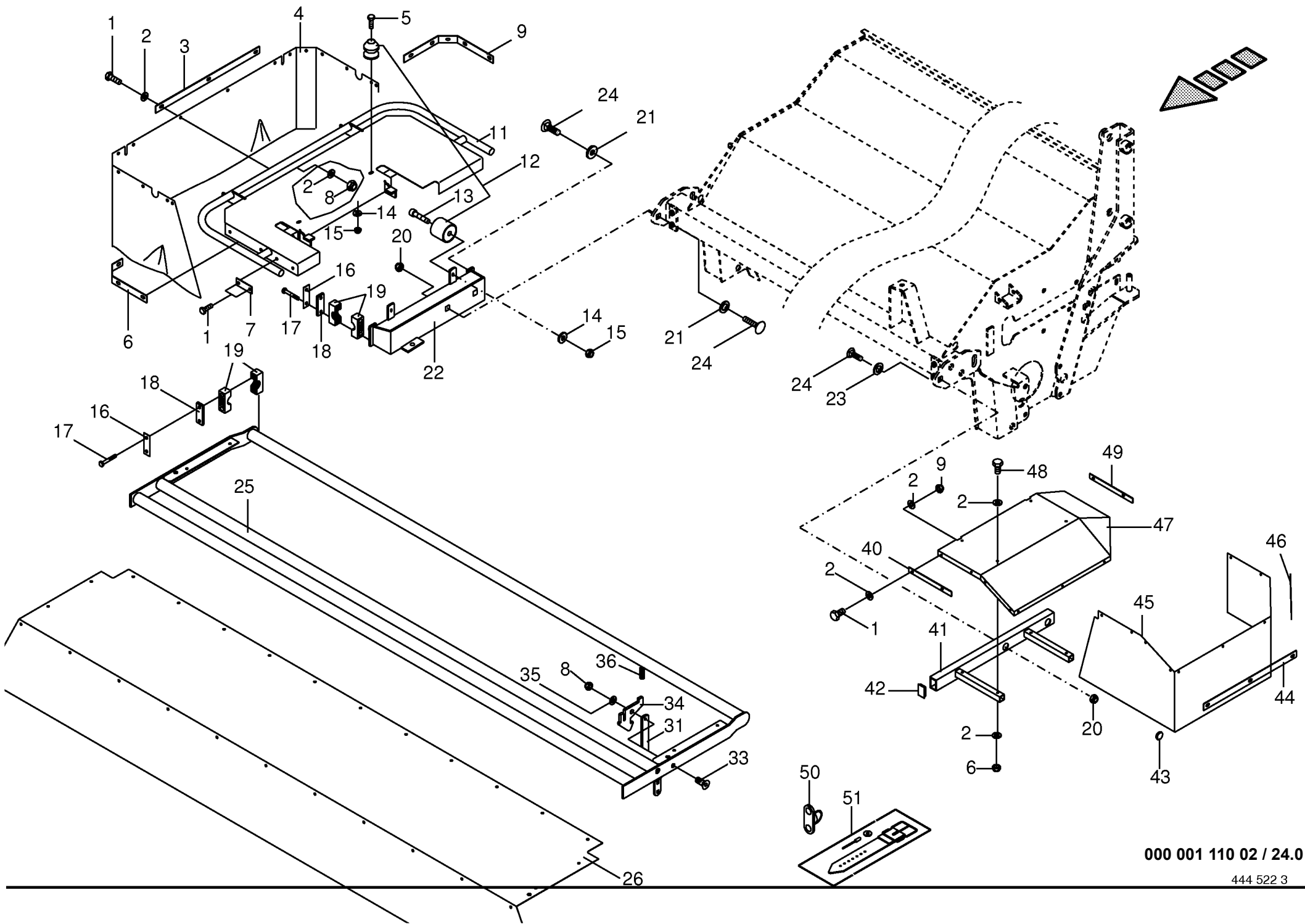


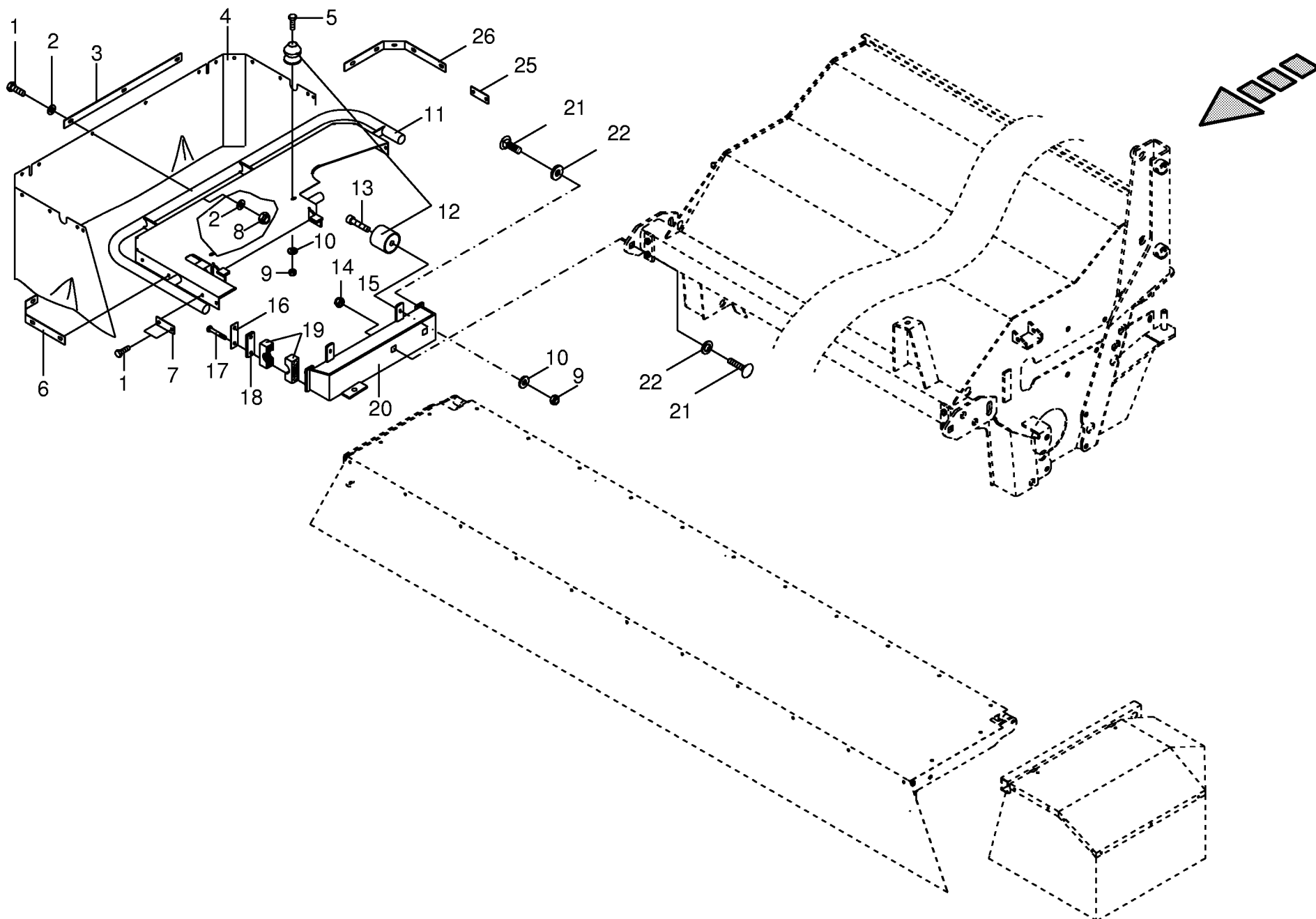


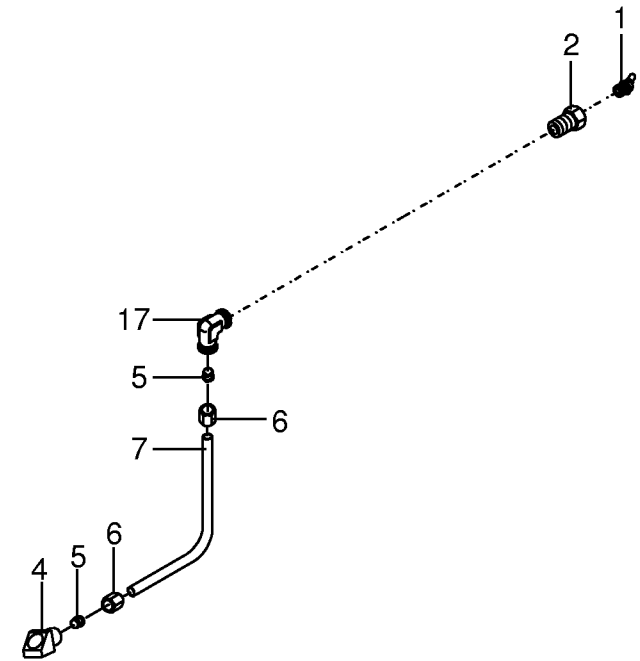
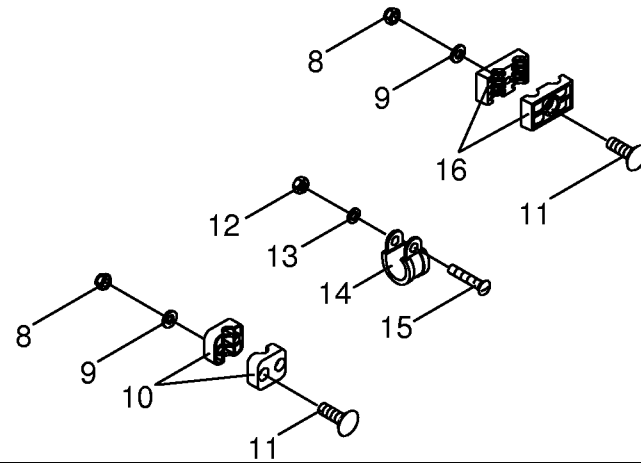
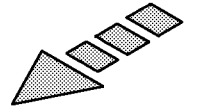
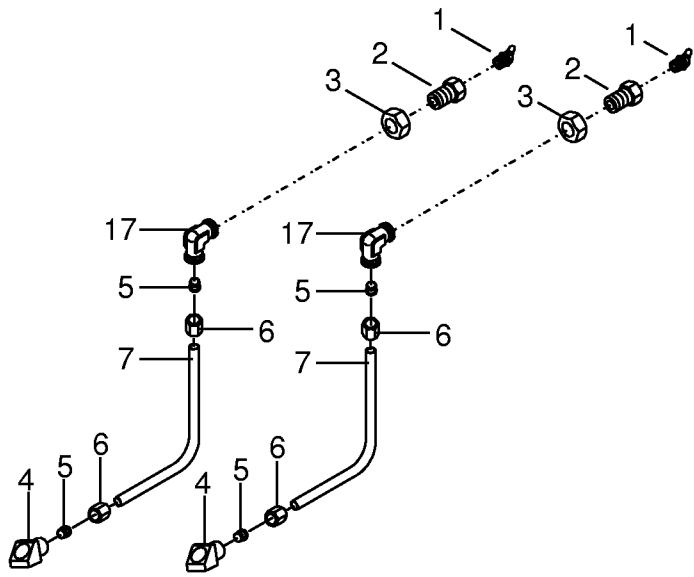
000 001 110 02 / 23.0

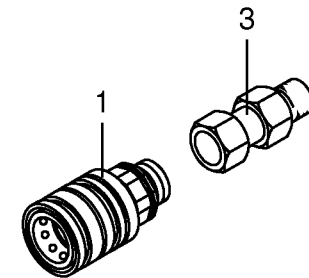
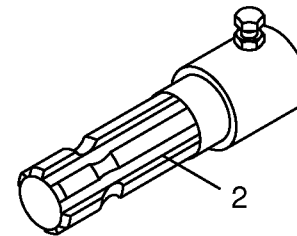
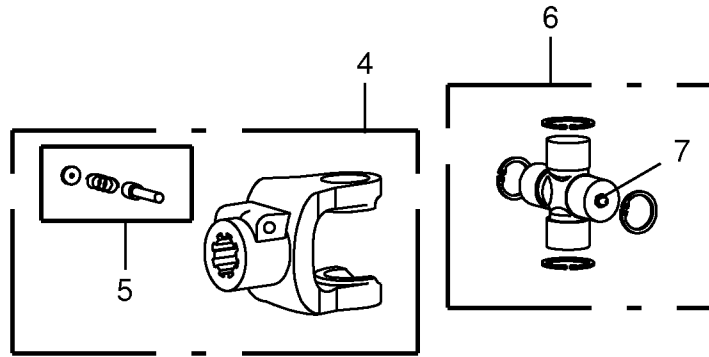
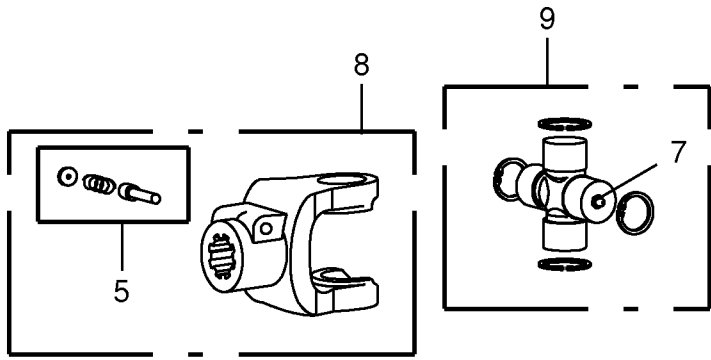


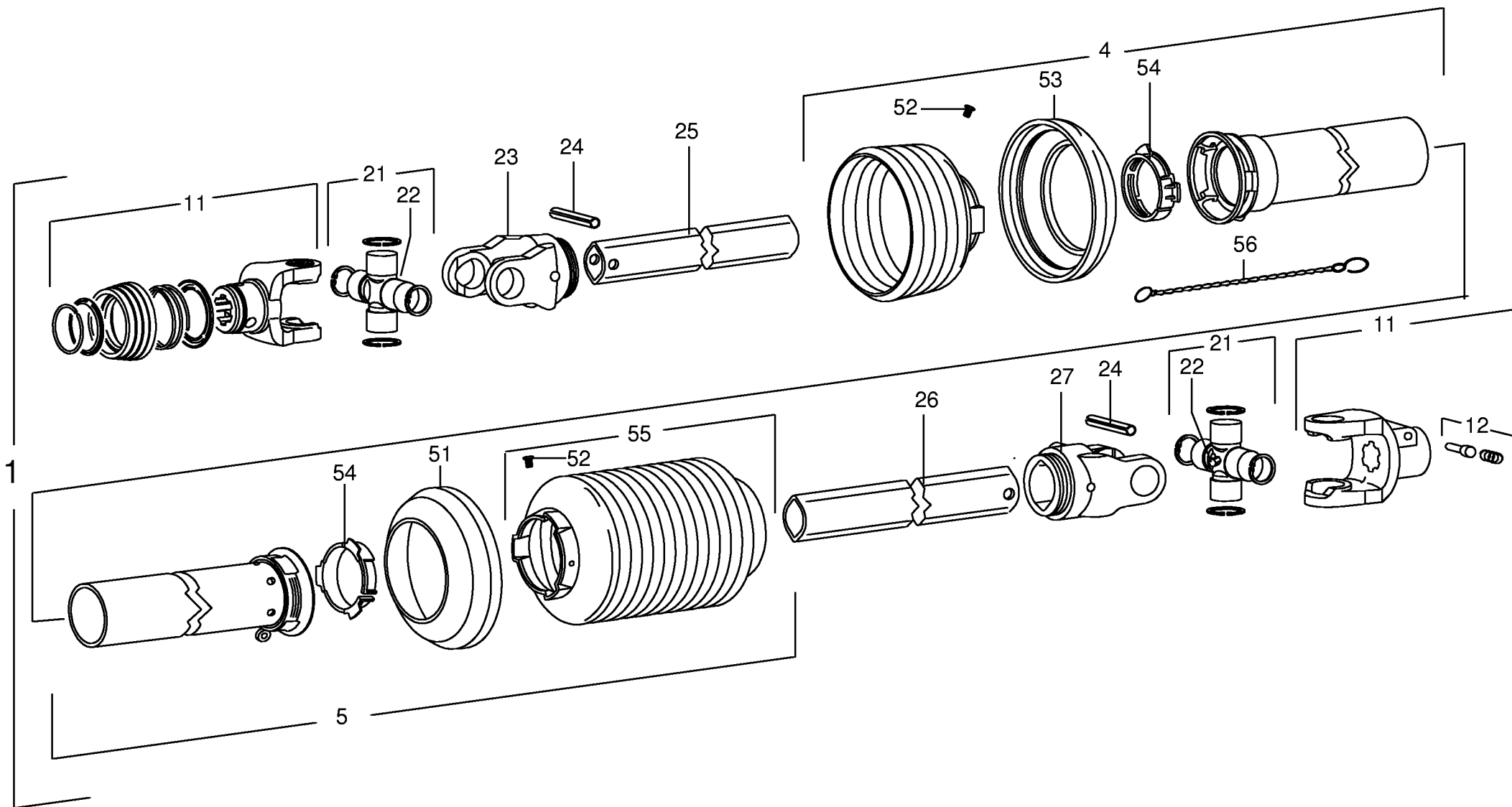
Schutze kpl. - Standard -CRI Guard cpl. Protecteurs cpl.					790001 - 918000	E C 2 8 0 C V - Q	E C 3 2 0 C V - Q	E C 2 8 0 C R I - Q				000 001 110 02 444 522 3 24.0
Pos.	ID-Nr.	Benennung	Description	Description	Masch.-Nr-							Bemerkung/Remarks/Remarque
1	90 000 191 0	6kt-Schraube	Hex head bolt	Boulon tête hex				x				M 8 X 20
2	90 000 585 0	Scheibe	Washer	Rondelle				x				8,4 X 24 X 2
3	00 258 194 1	Klemmband	Clamping strap	Patte de serrage				x				Lg.= 437
4	00 258 218 3	Schutztuch -rechts	Protecting skirt -right	Toile de protection -droite				x				Lg.= 1873
5	00 901 028 1	6kt-Schraube	Hex head bolt	Boulon tête hex				x				M 6 X 30
6	00 255 331 2	Klemmband	Clamping strap	Patte de serrage				x				Lg.= 377
7	20 031 610 0	Klemmband	Clamping strap	Patte de serrage				2				Lg.= 120
8	90 000 192 0	Sicherungsmutter	Locknut	Écrou hex				x				M 8
9	00 258 217 1	Klemmband	Clamping strap	Patte de serrage				x				Lg.= 547
11	00 258 214 1	Schutz -rechts	Guard -right	Protecteur -droite				x				
12	00 250 831 1	Feststeller und Schnäpper	Clamp and buffer	Touche de blocage et tampon				x				
13	00 903 045 1	Zylinderschraube	Allen screw	Vis tête cylindrique				x				M 6 X 20
14	00 910 351 1	Scheibe	Washer	Rondelle				x				6,4 X 18 X 1,6
15	00 908 704 1	Sicherungsmutter	Locknut	Écrou hex				x				M 6
16	00 250 851 0	Sicherungsblech	Locking plate	Tôle de sécurité				x				
17	00 901 435 0	6kt-Schraube	Hex head bolt	Boulon tête hex				x				M 10 X 60
18	00 925 130 0	Deckplatte	Cover plate	Plaque de recouvrement				x				
19	00 925 104 1	Rohrschelle -2 Hälften	Tube clamp -2 halves	Bride -2 moitiés				x				Bo.= 28
20	00 908 719 0	Sicherungsmutter	Locknut	Écrou hex				x				M 16
21	00 910 362 0	Scheibe	Washer	Rondelle				x				17 X 40 X 6
22	00 258 178 1	Schutzkonsole	Guard console	Console de protection				x				
23	00 910 303 1	Scheibe	Washer	Rondelle				x				17 X 30 X 3
24	00 904 708 0	Flachrundschrabe	Coach bolt	Vis a tête bombée				x				M 16 X 40
25	00 253 688 0	Schutzrahmen	Protecting frame	Cadre de protection				x				
26	00 253 665 2	Schutztuch	Protecting skirt	Toile de protection				x				Lg.= 2409
31	00 250 745 2	Stütze	Support	Support				x				
33	00 904 027 0	Senkschraube	Countersunk screw	Vis à tête fraisée				x				M 8 X 35
34	00 256 354 2	Klinke	Ratchet	Béquille				x				
35	90 000 588 0	Scheibe	Washer	Rondelle				x				8,4 X 17 X 1,6
36	00 274 949 0	Druckfeder	Pressure spring	Ressort de pression				x				1,6 X 13,4 X 40
40	00 253 672 1	Klemmband	Clamping strap	Patte de serrage				2				Lg.= 280
41	00 258 088 1	Schutzträger	Guard support	Support de protecteur				x				
42	00 925 031 0	Vierkant-Stopfen	Square plug	Bouchon carré				x				60 X 40 X 4-5
43	00 925 017 0	Verschlussstopfen	Sealing plug	Bouchon d'étanchéité				x				Rd. 31,8 / 36 X 10
44	20 031 608 0	Klemmband	Clamping strap	Patte de serrage				x				Lg.= 450
45	00 258 097 3	Schutztuch -links	Protecting skirt -left	Toile de protection -gauche				x				Lg.= 1546
46	00 253 671 1	Klemmband	Clamping strap	Patte de serrage				x				Lg.= 250
47	00 258 090 1	Schutzblech -links	Guard plate -left	Garde-boue -gauche				x				

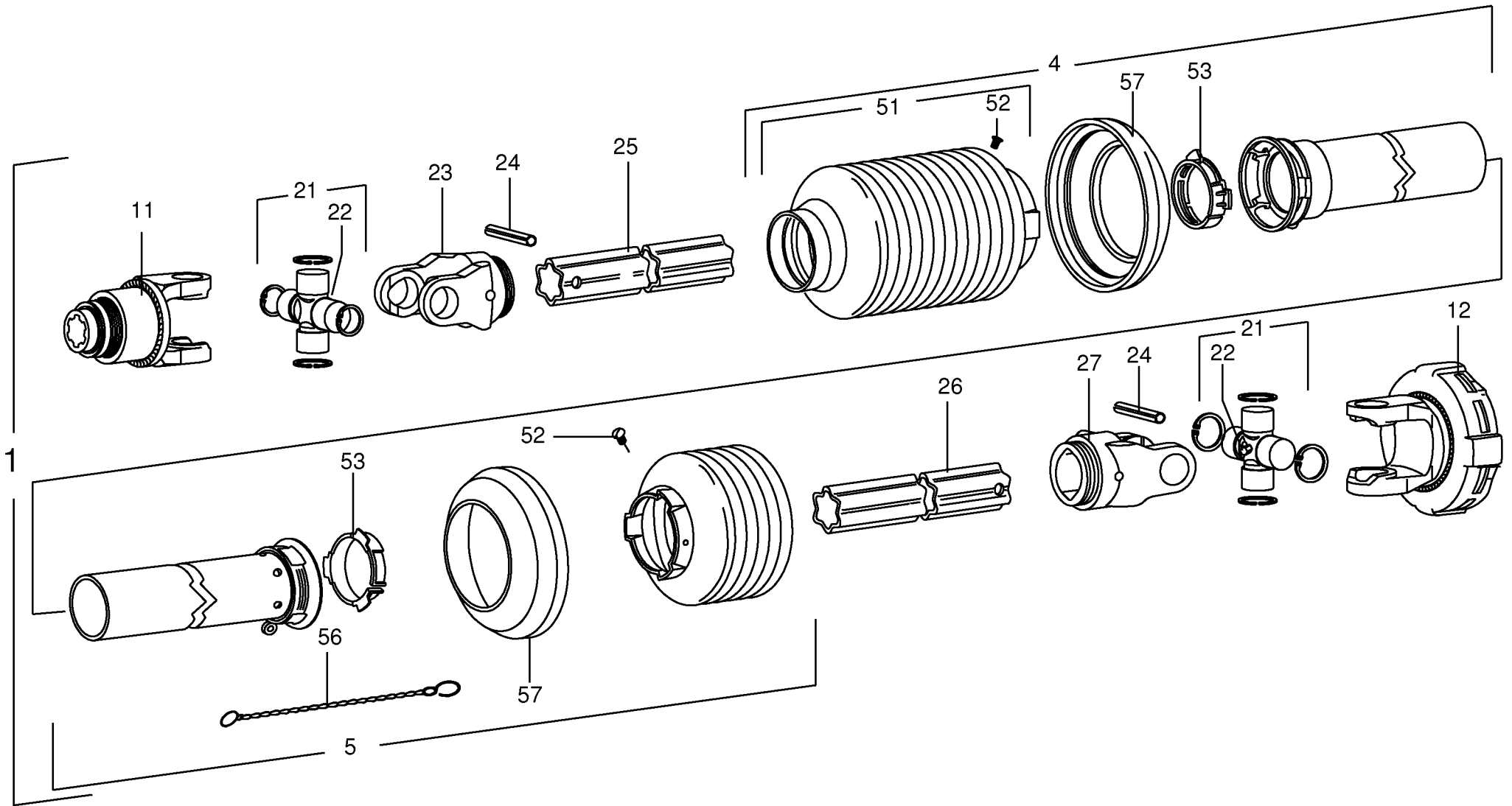


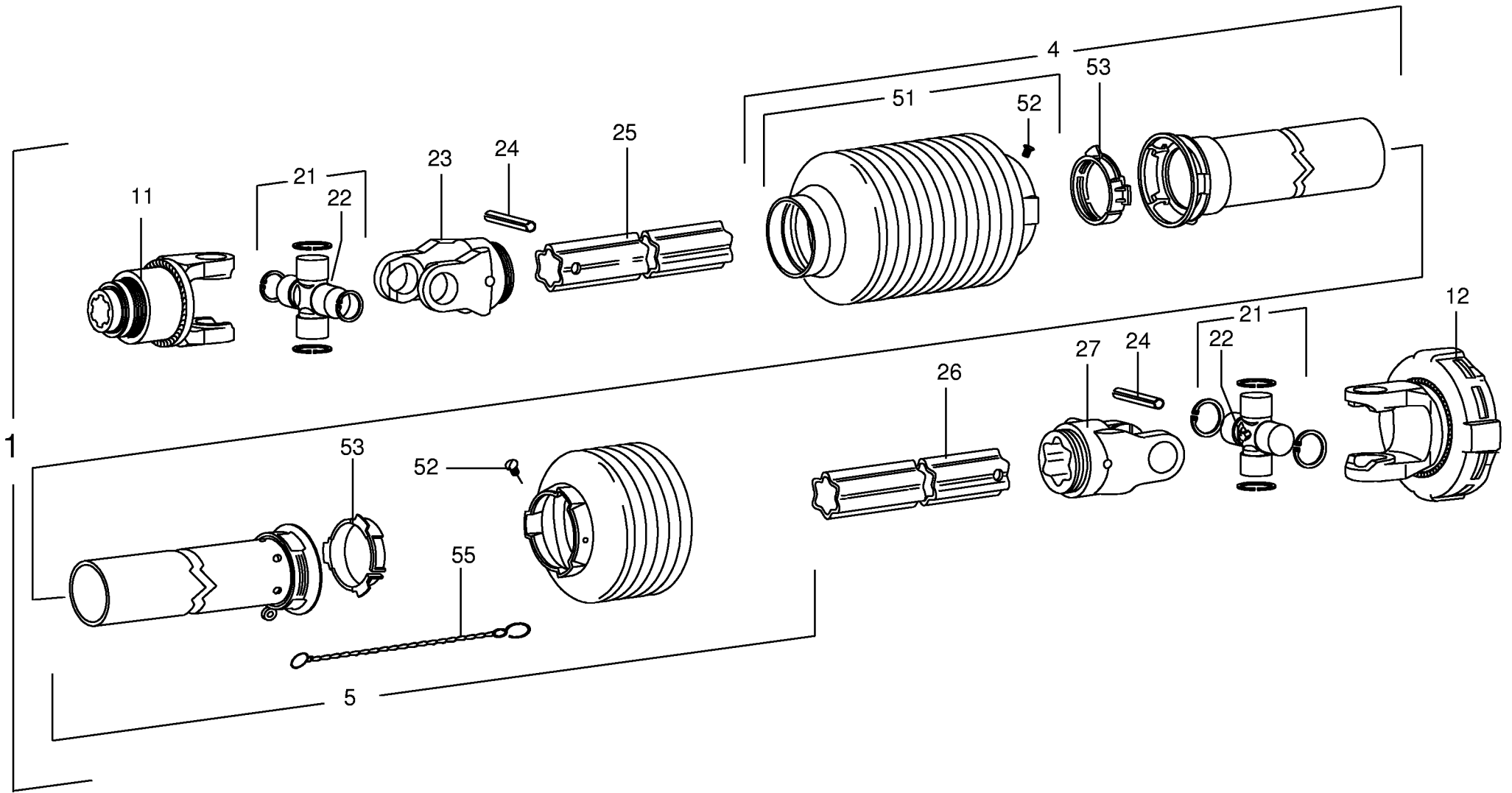


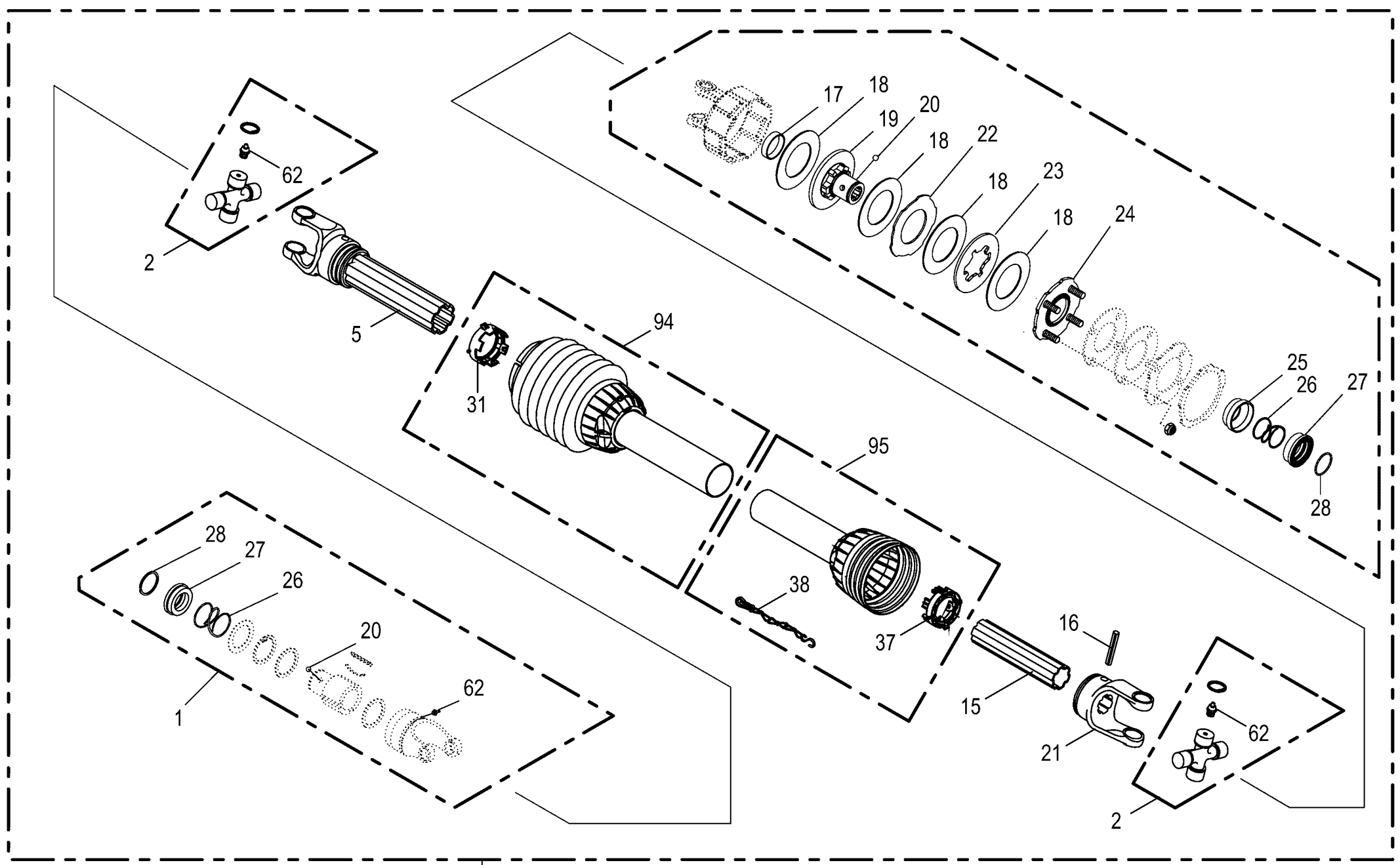


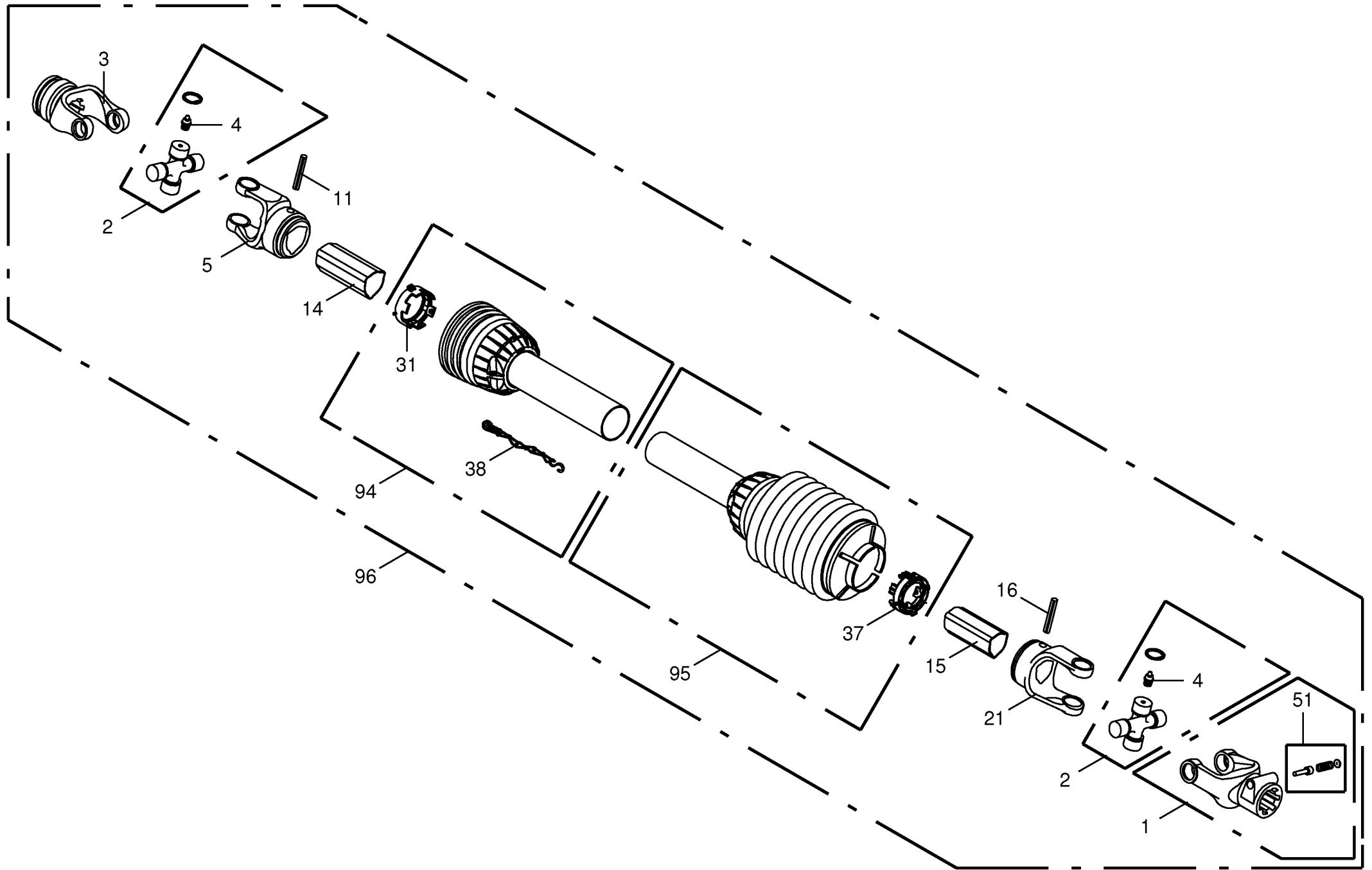






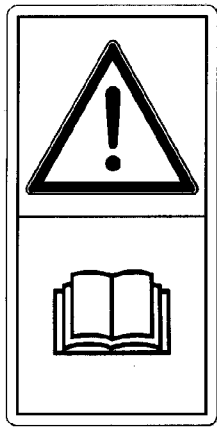




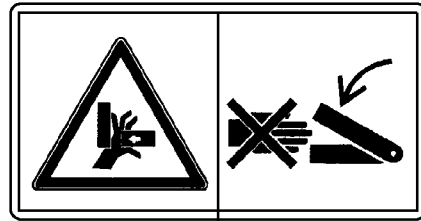


000 001 110 02 / 32.0

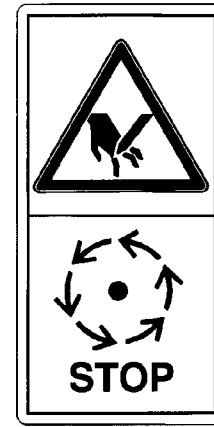
443 089 2



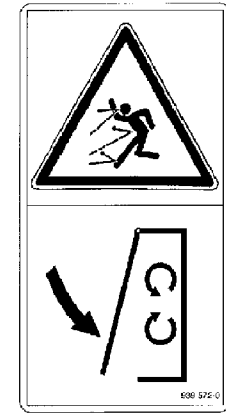
1



2



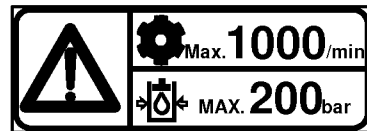
3



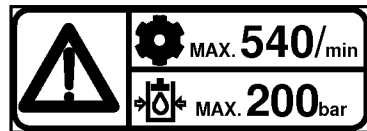
4



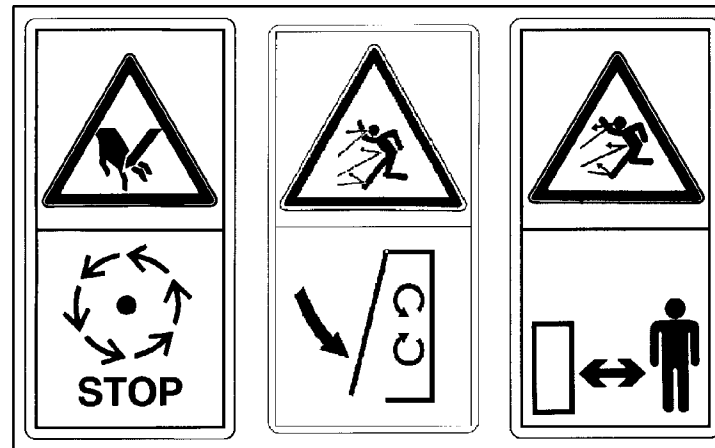
5



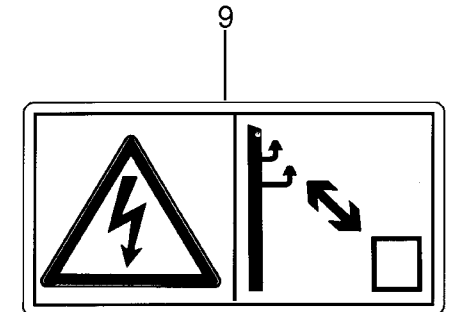
7



6



8



9

ID-NR.	TAFEL	POS.	ID-NR.	TAFEL	POS.	ID-NR.	TAFEL	POS.	ID-NR.	TAFEL	POS.	ID-NR.	TAFEL	POS.
ID-NO.	DIAG.	POS.	ID-NO.	DIAG.	POS.	ID-NO.	DIAG.	POS.	ID-NO.	DIAG.	POS.	ID-NO.	DIAG.	POS.
00 000 001 0	7.3	2	00 253 052 1	7.0	2	00 253 667 2	15.0	47	00 255 498 1	33.0	3	00 258 090 1	24.0	47
00 000 001 0	7.3	6	00 253 182 1	3.0	18	00 253 671 1	15.0	28	00 255 499 1	33.0	4	00 258 096 0	23.0	2
00 062 057 3	13.0	6	00 253 183 0	3.0	12	00 253 671 1	24.0	46	00 255 501 1	14.0	21	00 258 097 3	15.0	26
00 139 054 1	1.0	35	00 253 208 2	1.0	7	00 253 672 1	15.0	46	00 255 742 0	14.0	13	00 258 097 3	24.0	45
00 139 178 2	1.0	34	00 253 361 4	14.0	11	00 253 672 1	24.0	40	00 256 104 6	12.0	25	00 258 122 1	18.0	42
00 139 427 1	12.0	21	00 253 362 4	14.0	11	00 253 677 1	10.0	1	00 256 109 2	12.0	43	00 258 129 3	19.0	31
00 139 473 1	1.0	44	00 253 378 5	16.0	2	00 253 678 1	11.0	1	00 256 111 3	12.0	45	00 258 133 1	19.0	6
00 139 888 4	6.0	10	00 253 379 5	16.0	2	00 253 688 0	15.0	31	00 256 112 1	12.0	47	00 258 135 1	19.0	28
00 139 888 4	7.0	6	00 253 382 2	2.0	3	00 253 688 0	24.0	25	00 256 113 3	12.0	18	00 258 136 0	19.0	30
00 139 889 4	6.0	10	00 253 401 6	13.0	4	00 253 689 0	15.0	31	00 256 173 3	12.0	55	00 258 138 1	19.0	5
00 139 889 4	7.0	6	00 253 421 4	4.0	25	00 253 743 1	6.0	6	00 256 186 5	12.0	13	00 258 139 4	19.0	17
00 145 912 3	16.0	11	00 253 423 3	13.0	16	00 253 743 1	7.0	10	00 256 189 3	12.0	29	00 258 162 0	21.0	13
00 145 912 3	17.0	17	00 253 443 1	2.0	10	00 253 743 1	7.3	3	00 256 221 2	13.0	25	00 258 164 0	21.0	30
00 145 912 3	23.0	11	00 253 452 0	3.0	9	00 253 744 0	6.0	11	00 256 222 2	13.0	26	00 258 167 0	21.0	12
00 154 744 1	2.0	13	00 253 473 1	14.0	16	00 253 745 0	7.0	5	00 256 223 2	13.0	25	00 258 172 2	21.0	25
00 155 290 2	21.0	28	00 253 480 1	4.0	19	00 253 840 2	1.0	31	00 256 224 2	13.0	26	00 258 178 1	24.0	22
00 230 087 0	17.0	12	00 253 515 1	13.0	13	00 253 841 2	1.0	37	00 256 354 2	15.0	39	00 258 178 1	25.0	20
00 231 040 0	19.0	23	00 253 516 1	13.0	7	00 253 847 2	1.0	36	00 256 354 2	24.0	34	00 258 182 1	25.0	11
00 250 373 2	13.0	9	00 253 518 0	7.0	18	00 253 850 3	1.0	18	00 256 413 3	12.0	52	00 258 189 3	21.0	15
00 250 500 4	14.0	12	00 253 530 2	6.0	7	00 253 851 2	1.0	21	00 256 675 3	10.0	21	00 258 194 1	24.0	3
00 250 745 2	15.0	41	00 253 530 2	7.0	9	00 253 858 0	1.0	16	00 256 675 3	11.0	21	00 258 194 1	25.0	3
00 250 745 2	24.0	31	00 253 531 2	6.0	7	00 254 301 0	1.0	17	00 256 690 4	13.0	16	00 258 195 1	25.0	26
00 250 831 1	24.0	12	00 253 531 2	7.0	9	00 254 324 1	1.0	1	00 256 836 1	12.0	24	00 258 196 3	25.0	4
00 250 831 1	25.0	12	00 253 532 1	6.0	3	00 254 342 0	2.0	7	00 256 837 1	12.0	28	00 258 197 1	25.0	25
00 250 851 0	15.0	34	00 253 532 1	7.0	3	00 254 346 1	1.0	1	00 256 838 1	12.0	36	00 258 214 1	24.0	11
00 250 851 0	24.0	16	00 253 547 0	4.0	15	00 254 930 0	2.0	9	00 256 839 2	12.0	42	00 258 217 1	24.0	9
00 250 851 0	25.0	16	00 253 566 3	9.0	1	00 254 935 0	1.0	26	00 256 841 1	12.0	37	00 258 218 3	24.0	4
00 253 020 1	4.0	10	00 253 601 6	13.0	4	00 255 242 2	14.0	24	00 256 841 1	18.0	27	00 258 225 1	23.0	1
00 253 023 3	5.0	4	00 253 619 1	3.0	6	00 255 286 2	14.0	7	00 256 845 3	12.0	48	00 258 226 1	23.0	8
00 253 024 3	5.0	17	00 253 623 0	13.0	22	00 255 304 0	3.0	13	00 258 025 1	20.0	1	00 258 438 1	21.0	33
00 253 026 5	5.0	6	00 253 643 1	3.0	3	00 255 310 4	15.0	20	00 258 052 2	20.0	8	00 258 645 1	8.0	1
00 253 028 1	5.0	9	00 253 650 8	17.0	2	00 255 329 2	15.0	3	00 258 074 5	21.0	31	00 259 134 2	1.0	30
00 253 030 0	4.0	23	00 253 651 7	17.0	2	00 255 330 3	15.0	7	00 258 076 3	18.0	2	00 274 949 0	15.0	40
00 253 033 0	4.0	8	00 253 657 0	9.0	4	00 255 331 2	15.0	10	00 258 077 3	18.0	7	00 274 949 0	24.0	36
00 253 034 2	12.0	50	00 253 660 4	16.0	8	00 255 331 2	24.0	6	00 258 078 0	18.0	28	00 900 253 1	10.0	23
00 253 042 3	6.0	8	00 253 660 4	17.0	8	00 255 331 2	25.0	6	00 258 079 0	18.0	22	00 900 253 1	11.0	23
00 253 042 3	7.0	8	00 253 661 3	16.0	1	00 255 441 2	15.0	51	00 258 087 0	23.0	17	00 900 253 1	20.0	4
00 253 047 0	6.0	12	00 253 661 3	17.0	1	00 255 441 2	24.0	49	00 258 088 1	15.0	24	00 900 272 2	21.0	40
00 253 047 0	7.0	13	00 253 665 2	15.0	47	00 255 451 5	15.0	4	00 258 088 1	24.0	41	00 900 285 1	19.0	4
00 253 052 1	6.0	2	00 253 665 2	24.0	26	00 255 497 1	33.0	7	00 258 090 1	15.0	23	00 900 335 1	4.0	9

ID-NR. ID-NO.	TAFEL DIAG.	POS. POS.	ID-NR. ID-NO.	TAFEL DIAG.	POS. POS.	ID-NR. ID-NO.	TAFEL DIAG.	POS. POS.	ID-NR. ID-NO.	TAFEL DIAG.	POS. POS.	ID-NR. ID-NO.	TAFEL DIAG.	POS. POS.
00 900 349 1	13.0	14	00 901 028 1	25.0	5	00 904 730 1	23.0	10	00 908 704 1	24.0	15	00 909 909 1	3.0	2
00 900 614 0	1.0	43	00 901 122 0	18.0	53	00 904 751 2	17.0	13	00 908 704 1	25.0	9	00 909 909 1	4.0	27
00 900 614 0	12.0	16	00 901 137 1	1.0	25	00 904 850 1	21.0	32	00 908 704 1	26.0	8	00 909 909 1	6.0	13
00 900 614 0	20.0	3	00 901 422 0	15.0	22	00 904 850 1	23.0	16	00 908 706 0	1.0	39	00 909 909 1	7.0	14
00 900 634 0	3.0	1	00 901 422 0	24.0	48	00 904 983 1	16.0	3	00 908 706 0	16.0	13	00 909 909 1	12.0	30
00 900 634 0	4.0	26	00 901 435 0	15.0	35	00 904 983 1	17.0	3	00 908 706 0	17.0	19	00 909 909 1	14.0	9
00 900 634 0	16.0	9	00 901 435 0	24.0	17	00 904 983 1	23.0	3	00 908 706 0	23.0	13	00 909 909 1	18.0	24
00 900 634 0	17.0	14	00 901 435 0	25.0	17	00 905 755 0	14.0	18	00 908 719 0	1.0	27	00 909 909 1	19.0	18
00 900 634 0	23.0	9	00 901 436 0	20.0	7	00 905 755 0	20.0	16	00 908 719 0	13.0	15	00 909 909 1	20.0	10
00 900 636 0	10.0	12	00 901 451 0	13.0	17	00 905 755 0	21.0	19	00 908 719 0	14.0	15	00 909 909 1	21.0	39
00 900 636 0	11.0	12	00 901 451 0	23.0	23	00 906 007 1	4.0	17	00 908 719 0	15.0	15	00 909 910 1	4.0	21
00 900 636 0	12.0	31	00 901 452 0	9.0	2	00 906 008 0	10.0	14	00 908 719 0	24.0	20	00 909 910 1	8.0	3
00 900 636 0	14.0	10	00 901 454 0	23.0	23	00 906 008 0	11.0	14	00 908 719 0	25.0	14	00 909 910 1	9.0	3
00 900 636 0	18.0	23	00 901 507 0	23.0	19	00 906 031 0	4.0	30	00 908 721 0	1.0	32	00 909 910 1	12.0	57
00 900 636 0	20.0	11	00 901 512 0	13.0	19	00 906 040 1	12.0	20	00 908 721 0	13.0	24	00 909 910 1	13.0	20
00 900 637 0	6.0	14	00 902 401 0	1.0	3	00 906 040 1	18.0	3	00 908 721 0	23.0	21	00 909 910 1	14.0	4
00 900 637 0	7.0	15	00 903 045 1	24.0	13	00 906 040 1	19.0	25	00 908 758 0	6.0	5	00 909 910 1	18.0	44
00 900 639 0	19.0	26	00 903 045 1	25.0	13	00 906 045 1	19.0	20	00 908 758 0	7.0	11	00 909 910 1	20.0	12
00 900 655 0	9.0	2	00 903 073 1	12.0	46	00 906 132 0	12.0	19	00 908 758 0	14.0	8	00 909 910 1	21.0	2
00 900 655 0	12.0	56	00 903 075 1	19.0	16	00 906 404 0	4.0	16	00 908 758 0	16.0	5	00 909 910 1	23.0	24
00 900 655 0	18.0	43	00 903 205 1	1.0	14	00 906 949 0	6.0	1	00 908 758 0	17.0	5	00 909 912 1	10.0	26
00 900 655 0	21.0	1	00 903 205 1	13.0	1	00 906 949 0	7.0	1	00 908 758 0	19.0	19	00 909 912 1	11.0	26
00 900 656 0	14.0	1	00 903 745 0	26.0	15	00 908 019 1	26.0	3	00 908 758 0	20.0	9	00 909 912 1	11.3	3
00 900 656 0	14.0	17	00 904 006 0	8.0	2	00 908 031 1	2.0	8	00 908 758 0	21.0	35	00 909 912 1	12.0	60
00 900 656 0	20.0	13	00 904 017 1	9.0	6	00 908 056 0	6.0	4	00 908 758 0	23.0	5	00 909 912 1	14.0	23
00 900 656 0	21.0	18	00 904 024 1	19.0	13	00 908 056 0	7.0	12	00 909 502 0	17.0	9	00 909 912 1	15.0	16
00 900 657 0	13.0	17	00 904 027 0	15.0	37	00 908 207 1	26.0	12	00 909 503 1	16.0	6	00 909 912 1	18.0	52
00 900 657 0	21.0	23	00 904 027 0	24.0	33	00 908 215 0	1.0	22	00 909 503 1	17.0	6	00 909 913 1	23.0	20
00 900 658 0	9.0	9	00 904 045 3	6.0	9	00 908 220 0	21.0	4	00 909 503 1	23.0	6	00 909 922 1	1.0	23
00 900 658 0	14.0	3	00 904 045 3	7.0	7	00 908 225 0	13.0	8	00 909 611 0	4.0	13	00 910 031 0	26.0	13
00 900 673 0	14.0	22	00 904 062 2	4.0	20	00 908 515 1	1.0	2	00 909 904 1	13.0	2	00 910 303 1	24.0	23
00 900 674 0	10.0	25	00 904 064 0	8.0	2	00 908 701 0	1.0	24	00 909 908 1	1.0	42	00 910 327 0	3.0	10
00 900 674 0	11.0	25	00 904 064 0	9.0	5	00 908 701 0	3.0	14	00 909 908 1	10.0	22	00 910 347 0	16.0	7
00 900 674 0	15.0	18	00 904 071 1	4.0	20	00 908 701 0	4.0	5	00 909 908 1	11.0	22	00 910 347 0	17.0	7
00 900 675 0	12.0	59	00 904 708 0	15.0	21	00 908 701 0	8.0	4	00 909 908 1	12.0	17	00 910 347 0	23.0	7
00 900 675 0	18.0	51	00 904 708 0	24.0	24	00 908 701 0	9.0	7	00 909 908 1	16.0	12	00 910 351 1	24.0	14
00 900 677 0	11.3	4	00 904 708 0	25.0	21	00 908 701 0	13.0	21	00 909 908 1	17.0	18	00 910 351 1	25.0	10
00 900 677 0	21.0	11	00 904 714 1	26.0	11	00 908 701 0	18.0	54	00 909 908 1	19.0	15	00 910 351 1	26.0	9
00 900 678 0	21.0	5	00 904 730 1	16.0	10	00 908 701 0	21.0	6	00 909 908 1	20.0	2	00 910 353 0	14.0	28
00 901 028 1	24.0	5	00 904 730 1	17.0	16	00 908 701 0	23.0	25	00 909 908 1	23.0	12	00 910 353 0	21.0	34

ID-NR. ID-NO.	TAFEL DIAG.	POS. POS.	ID-NR. ID-NO.	TAFEL DIAG.	POS. POS.	ID-NR. ID-NO.	TAFEL DIAG.	POS. POS.	ID-NR. ID-NO.	TAFEL DIAG.	POS. POS.	ID-NR. ID-NO.	TAFEL DIAG.	POS. POS.
00 910 353 0	23.0	18	00 910 885 0	3.0	20	00 911 134 0	12.0	35	00 912 719 2	32.0	16	00 919 829 0	12.0	14
00 910 362 0	10.0	30	00 910 890 0	10.0	7	00 911 134 0	18.0	19	00 912 721 1	31.0	16	00 919 832 0	10.0	31
00 910 362 0	11.0	28	00 910 890 0	11.0	7	00 911 136 1	12.0	35	00 912 721 1	32.0	11	00 919 832 0	11.0	29
00 910 362 0	15.0	19	00 910 891 0	10.0	7	00 911 136 1	18.0	19	00 912 722 1	28.0	24	00 920 905 0	26.0	6
00 910 362 0	24.0	21	00 910 891 0	11.0	7	00 911 164 0	12.0	8	00 912 722 1	28.1	24	00 920 916 0	26.0	5
00 910 362 0	25.0	22	00 910 900 0	18.0	41	00 911 503 0	5.0	13	00 912 722 1	29.0	24	00 920 921 1	26.0	17
00 910 414 0	16.0	4	00 910 902 0	18.0	41	00 911 518 0	11.0	9	00 912 722 1	30.0	24	00 920 989 0	2.0	19
00 910 414 0	17.0	15	00 910 903 0	18.0	41	00 911 529 0	5.0	13	00 915 001 0	18.0	29	00 921 046 1	2.0	21
00 910 414 0	23.0	4	00 910 904 0	18.0	41	00 911 541 0	12.0	51	00 915 016 0	14.0	19	00 921 054 1	2.0	20
00 910 506 1	3.0	15	00 910 912 0	18.0	31	00 911 541 0	18.0	20	00 915 037 0	12.0	39	00 921 131 2	27.0	1
00 910 506 1	9.0	10	00 910 913 0	18.0	31	00 911 545 0	10.0	9	00 915 039 0	20.0	17	00 921 145 0	2.0	17
00 910 506 1	13.0	18	00 910 914 0	18.0	31	00 911 554 0	18.0	39	00 915 039 0	21.0	36	00 921 171 1	2.0	16
00 910 512 2	13.0	11	00 910 944 0	18.0	37	00 911 653 0	12.0	63	00 915 105 0	12.0	38	00 921 206 0	2.0	22
00 910 512 2	13.0	23	00 910 945 0	18.0	37	00 911 659 0	12.0	23	00 915 122 0	12.0	12	00 921 234 0	2.0	23
00 910 512 2	15.0	25	00 910 946 0	18.0	37	00 911 668 0	18.0	32	00 915 122 0	18.0	8	00 921 265 1	2.0	16
00 910 512 2	21.0	26	00 910 947 0	18.0	37	00 911 673 0	10.0	4	00 915 136 0	12.0	27	00 922 650 0	1.0	10
00 910 515 2	2.0	5	00 910 956 0	12.0	64	00 911 673 0	11.0	4	00 916 031 0	2.0	11	00 922 651 2	1.0	29
00 910 603 0	1.0	40	00 910 963 0	10.0	3	00 911 673 0	12.0	2	00 917 004 1	1.0	28	00 922 651 2	7.0	19
00 910 609 0	16.0	14	00 910 963 0	11.0	3	00 911 673 0	19.0	21	00 917 004 1	2.0	12	00 922 672 2	7.3	7
00 910 609 0	17.0	4	00 910 964 0	10.0	3	00 911 680 0	18.0	35	00 917 104 1	1.0	13	00 923 241 1	1.0	38
00 910 609 0	17.0	11	00 910 964 0	11.0	3	00 911 691 0	18.0	16	00 917 104 1	7.0	20	00 924 010 0	26.0	14
00 910 609 0	23.0	14	00 910 970 0	12.0	10	00 911 698 0	19.0	3	00 918 512 0	2.0	1	00 924 050 1	11.0	19
00 910 625 0	1.0	33	00 910 970 0	18.0	10	00 912 066 1	7.0	24	00 918 828 0	2.0	1	00 924 218 0	3.0	16
00 910 642 0	14.0	2	00 910 972 0	12.0	10	00 912 287 1	1.0	12	00 919 002 0	28.1	22	00 924 263 0	15.0	6
00 910 643 1	21.0	3	00 910 972 0	18.0	10	00 912 500 3	1.0	4	00 919 103 0	27.0	7	00 925 016 0	7.0	21
00 910 730 0	10.0	19	00 910 973 0	12.0	10	00 912 508 1	12.0	32	00 919 103 0	28.0	22	00 925 017 0	15.0	30
00 910 730 0	11.0	27	00 910 973 0	18.0	10	00 912 530 0	5.0	11	00 919 103 0	29.0	22	00 925 017 0	24.0	43
00 910 732 1	1.0	5	00 910 974 0	12.0	10	00 912 616 2	1.0	45	00 919 103 0	30.0	22	00 925 031 0	15.0	29
00 910 735 3	18.0	40	00 910 974 0	18.0	10	00 912 643 2	5.0	11	00 919 105 0	1.0	6	00 925 031 0	24.0	42
00 910 744 0	18.0	38	00 910 992 0	12.0	53	00 912 670 1	3.0	11	00 919 105 0	3.0	22	00 925 104 1	15.0	32
00 910 803 0	21.0	38	00 910 993 0	12.0	53	00 912 670 1	13.0	12	00 919 105 0	13.0	10	00 925 104 1	24.0	19
00 910 844 1	3.0	4	00 911 022 0	12.0	3	00 912 670 1	21.0	27	00 919 105 0	31.0	62	00 925 104 1	25.0	19
00 910 845 1	3.0	4	00 911 023 0	12.0	3	00 912 671 2	13.0	5	00 919 105 0	32.0	4	00 925 105 0	26.0	10
00 910 848 0	18.0	15	00 911 024 1	12.0	3	00 912 672 1	1.0	19	00 919 106 0	26.0	1	00 925 130 0	15.0	33
00 910 849 0	18.0	15	00 911 130 0	12.0	35	00 912 672 1	2.0	15	00 919 107 0	14.0	27	00 925 130 0	24.0	18
00 910 851 1	18.0	15	00 911 130 0	18.0	19	00 912 672 1	3.0	5	00 919 108 0	3.0	7	00 925 130 0	25.0	18
00 910 865 1	14.0	25	00 911 132 0	12.0	35	00 912 711 0	12.0	33	00 919 376 0	2.0	23	00 925 138 0	26.0	16
00 910 865 1	20.0	20	00 911 132 0	18.0	19	00 912 714 2	3.0	19	00 919 603 0	2.0	18	00 925 203 1	18.0	33
00 910 865 1	21.0	41	00 911 133 0	5.0	8	00 912 716 2	2.0	4	00 919 664 0	2.0	24	00 925 205 2	10.0	18
00 910 884 1	2.0	14	00 911 133 0	12.0	35	00 912 716 2	3.0	8	00 919 811 1	18.0	5	00 925 205 2	11.0	18

ID-NR. ID-NO.	TAFEL DIAG.	POS. POS.	ID-NR. ID-NO.	TAFEL DIAG.	POS. POS.	ID-NR. ID-NO.	TAFEL DIAG.	POS. POS.	ID-NR. ID-NO.	TAFEL DIAG.	POS. POS.	ID-NR. ID-NO.	TAFEL DIAG.	POS. POS.
00 925 205 2	12.0	5	00 936 049 1	5.0	7	00 940 236 0	7.0	25	00 949 630 0	27.0	5	00 955 709 0	11.0	15
00 925 208 1	18.0	6	00 936 065 0	19.0	2	00 942 196 1	34.0	2	00 949 630 0	28.0	12	00 955 838 0	10.0	2
00 925 303 2	6.0	16	00 936 300 2	19.0	22	00 942 197 1	34.0	5	00 949 630 0	28.1	14	00 955 839 0	10.0	15
00 926 101 0	4.0	31	00 936 339 1	12.0	1	00 942 293 0	34.0	9	00 949 852 1	28.0	56	00 955 840 0	10.0	17
00 926 101 0	10.0	16	00 936 339 1	18.0	21	00 942 315 0	33.0	9	00 949 852 1	28.1	57	00 955 840 0	11.0	2
00 926 101 0	11.0	16	00 936 359 0	12.0	9	00 942 341 1	33.0	2	00 949 852 1	29.0	56	00 955 844 0	11.0	8
00 926 101 0	12.0	66	00 936 359 0	18.0	11	00 942 563 0	33.0	1	00 949 852 1	30.0	55	00 955 845 0	11.0	17
00 926 101 0	18.0	49	00 936 393 2	18.0	34	00 942 565 0	33.0	1	00 949 852 1	31.0	38	00 955 968 0	29.0	1
00 926 101 0	19.0	32	00 936 568 0	18.0	25	00 942 566 0	33.0	1	00 949 852 1	32.0	38	00 956 088 0	30.0	1
00 930 010 0	19.0	7	00 937 502 0	5.0	5	00 949 231 1	29.0	5	00 949 861 0	28.1	51	00 956 089 2	28.0	1
00 930 103 0	12.0	22	00 937 564 1	12.0	54	00 949 233 0	29.0	23	00 949 861 0	29.0	53	00 956 089 3	28.1	1
00 930 137 0	18.0	30	00 937 568 0	4.0	24	00 949 233 0	30.0	23	00 949 861 0	30.0	53	00 956 111 0	32.0	51
00 930 138 0	10.0	27	00 937 568 0	12.0	58	00 949 249 0	28.0	51	00 949 863 0	28.0	54	00 956 319 0	32.0	21
00 930 138 0	11.0	5	00 937 568 0	18.0	50	00 949 249 0	28.0	53	00 949 982 0	29.0	11	00 956 320 0	32.0	15
00 930 152 0	19.0	27	00 937 576 0	4.0	2	00 949 249 0	28.1	55	00 949 982 0	30.0	11	00 956 321 0	32.0	5
00 930 167 0	10.0	5	00 937 578 0	4.0	14	00 949 272 0	29.0	27	00 955 256 0	29.0	26	00 956 322 0	32.0	14
00 930 167 0	12.0	4	00 937 579 0	4.0	11	00 949 272 0	30.0	27	00 955 256 0	30.0	26	00 956 323 1	32.0	1
00 930 338 0	12.0	34	00 937 583 0	12.0	41	00 949 281 0	28.0	52	00 955 340 1	29.0	25	00 956 395 0	31.0	15
00 930 338 0	18.0	26	00 937 621 0	18.0	46	00 949 281 0	28.1	53	00 955 340 1	30.0	25	00 956 396 0	31.0	21
00 930 341 0	5.0	3	00 937 632 0	19.0	9	00 949 281 0	29.0	52	00 955 355 1	29.0	51	00 956 397 0	31.0	31
00 930 351 0	18.0	14	00 937 721 0	4.0	18	00 949 281 0	30.0	52	00 955 387 1	28.1	25	00 956 397 0	32.0	31
00 930 508 0	19.0	14	00 937 727 0	12.0	15	00 949 352 0	28.1	54	00 955 395 1	28.1	26	00 956 398 0	31.0	37
00 930 536 1	19.0	29	00 937 727 0	18.0	4	00 949 352 0	29.0	57	00 955 410 0	28.0	55	00 956 398 0	32.0	37
00 930 568 0	12.0	11	00 938 515 0	26.0	2	00 949 354 0	28.0	26	00 955 410 0	28.1	56	00 956 399 0	31.0	94
00 930 568 0	18.0	9	00 938 933 0	26.0	7	00 949 356 1	28.0	4	00 955 410 0	30.0	51	00 956 404 0	31.0	95
00 932 107 0	10.0	28	00 939 100 4	34.0	6	00 949 358 0	28.0	25	00 955 420 0	30.0	4	00 956 405 0	32.0	94
00 932 107 0	11.0	10	00 939 101 4	34.0	7	00 949 445 1	27.0	2	00 955 421 0	30.0	5	00 956 410 0	32.0	95
00 932 109 0	18.0	36	00 939 180 2	33.0	6	00 949 447 0	27.0	6	00 955 425 0	28.0	5	00 956 425 0	31.0	18
00 932 136 0	10.0	10	00 939 278 2	33.0	8	00 949 521 0	27.0	9	00 955 425 0	28.1	5	00 956 434 0	28.1	21
00 934 048 0	14.0	6	00 939 410 2	34.0	3	00 949 521 0	28.0	21	00 955 426 0	29.0	12	00 956 516 0	31.0	1
00 934 618 0	14.0	5	00 939 471 1	34.0	1	00 949 521 0	29.0	21	00 955 426 0	30.0	12	00 956 518 1	31.0	30
00 934 901 0	2.0	6	00 939 567 1	33.0	5	00 949 521 0	30.0	21	00 955 475 0	19.0	33	00 957 088 0	31.0	96
00 934 920 0	1.0	20	00 939 572 0	34.0	4	00 949 522 1	28.0	11	00 955 489 0	10.0	24	00 957 089 0	32.0	96
00 934 920 0	2.0	2	00 939 576 0	34.0	8	00 949 522 1	28.1	11	00 955 489 0	11.0	24	20 013 485 1	15.0	12
00 934 946 0	21.0	9	00 940 082 2	14.0	20	00 949 523 0	28.0	23	00 955 490 0	29.0	4	20 014 434 0	21.0	42
00 934 954 0	1.0	8	00 940 097 0	26.0	4	00 949 523 0	28.1	23	00 955 704 0	10.0	20	20 015 619 0	18.0	18
00 935 716 0	14.0	14	00 940 218 1	14.0	26	00 949 524 0	28.0	27	00 955 704 0	11.0	20	20 017 116 0	23.0	27
00 936 015 1	10.0	29	00 940 218 1	20.0	14	00 949 524 0	28.1	27	00 955 706 0	10.0	8	20 017 123 0	23.0	26
00 936 015 1	11.0	6	00 940 218 1	21.0	22	00 949 568 0	29.0	12	00 955 707 0	10.0	11	20 030 024 0	9.0	8
00 936 021 0	10.0	6	00 940 236 0	6.0	17	00 949 568 0	30.0	12	00 955 707 0	11.0	11	20 030 144 1	19.0	10

ID-NR. ID-NO.	TAFEL DIAG.	POS. POS.	ID-NR. ID-NO.	TAFEL DIAG.	POS. POS.	ID-NR. ID-NO.	TAFEL DIAG.	POS. POS.	ID-NR. ID-NO.	TAFEL DIAG.	POS. POS.	ID-NR. ID-NO.	TAFEL DIAG.	POS. POS.
20 030 147 0	22.0	1	20 031 141 0	4.0	1	27 005 079 0	15.0	53	90 000 585 0	24.0	2			
20 030 166 0	21.0	10	20 031 555 0	4.0	1	27 005 079 0	24.0	51	90 000 585 0	25.0	2			
20 030 167 0	21.0	29	20 031 607 0	1.0	9	27 005 384 0	33.0	11	90 000 588 0	24.0	35			
20 030 170 0	19.0	1	20 031 608 0	15.0	27	27 008 972 0	4.0	28	90 001 266 0	12.0	62			
20 030 171 0	19.0	11	20 031 608 0	24.0	44	27 009 697 0	28.1	13	90 001 863 0	5.0	15			
20 030 172 0	19.0	8	20 031 610 0	15.0	11	27 011 179 0	31.0	5	90 002 916 0	19.0	24			
20 030 176 2	21.0	16	20 031 610 0	24.0	7	27 011 457 0	2.0	28						
20 030 190 0	1.0	41	20 031 610 0	25.0	7	27 013 554 0	28.1	4						
20 030 234 0	21.0	24	20 031 648 0	1.0	15	27 014 929 0	31.0	27						
20 030 247 0	21.0	8	20 031 888 0	3.0	21	27 014 930 0	31.0	26						
20 030 259 0	23.0	26	20 033 574 1	21.0	14	27 014 931 0	31.0	17						
20 030 261 1	23.0	22	20 034 817 0	4.0	22	27 014 933 0	31.0	24						
20 030 295 0	18.0	13	20 034 818 0	4.0	7	27 014 934 0	31.0	25						
20 030 324 2	18.0	1	20 035 851 0	7.0	4	27 014 935 0	31.0	28						
20 030 336 0	18.0	47	20 035 852 0	7.0	4	27 014 936 0	31.0	20						
20 030 464 0	18.0	45	20 036 169 0	7.0	4	27 014 937 0	31.0	19						
20 030 465 0	21.0	17	20 036 170 0	7.0	4	27 014 938 0	31.0	22						
20 030 801 0	20.0	19	20 037 601 0	7.0	3	27 014 939 0	31.0	23						
20 031 007 0	7.0	22	20 037 604 0	7.0	9	27 016 274 0	31.0	2						
20 031 061 0	6.0	7	20 037 605 0	7.0	9	27 016 274 0	32.0	2						
20 031 061 0	7.0	9	20 038 834 0	12.0	40	90 000 060 0	21.0	7						
20 031 062 0	6.0	7	20 038 835 0	12.0	65	90 000 109 0	4.0	12						
20 031 062 0	7.0	9	20 039 342 0	11.3	2	90 000 117 0	18.0	17						
20 031 063 0	6.0	3	20 039 344 0	11.3	1	90 000 123 0	4.0	4						
20 031 063 0	7.0	3	20 039 715 0	3.0	12	90 000 133 0	18.0	48						
20 031 123 2	5.0	10	20 230 375 0	5.0	18	90 000 139 0	20.0	15						
20 031 125 3	4.0	3	20 230 625 0	12.0	67	90 000 139 0	21.0	21						
20 031 125 3	5.0	1	20 231 672 0	7.3	1	90 000 191 0	15.0	1						
20 031 126 3	4.0	3	27 001 100 0	20.0	18	90 000 191 0	24.0	1						
20 031 126 3	5.0	1	27 001 100 0	21.0	20	90 000 191 0	25.0	1						
20 031 128 3	4.0	6	27 001 397 0	27.0	3	90 000 192 0	13.0	28						
20 031 128 3	5.0	16	27 001 828 0	32.0	3	90 000 192 0	15.0	9						
20 031 129 3	4.0	6	27 002 541 0	2.0	25	90 000 192 0	24.0	8						
20 031 129 3	5.0	16	27 002 542 0	2.0	27	90 000 192 0	25.0	8						
20 031 133 0	5.0	2	27 002 550 0	2.0	26	90 000 227 0	18.0	12						
20 031 133 1	5.0	2	27 003 035 0	33.0	10	90 000 338 0	7.0	23						
20 031 134 0	5.0	12	27 003 452 0	27.0	8	90 000 584 0	13.0	27						
20 031 136 0	5.0	12	27 003 453 0	27.0	4	90 000 585 0	13.0	3						
20 031 137 0	5.0	2	27 005 078 0	15.0	52	90 000 585 0	15.0	2						
20 031 137 1	5.0	2	27 005 078 0	24.0	50	90 000 585 0	15.0	8						

Verwenden Sie nur

Original-KRONE-Ersatzteile!

Das gibt Sicherheit und spart Kosten!

Original-KRONE-Ersatzteile bieten die Garantie für höchste Verschleißfestigkeit, lange Lebensdauer und preiswerten Einkauf!

Sie bekommen bei Krone nur Materialien in einwandfreier Qualität und absolut passend für Ihre KRONE-Maschinen. Bei Verwendung von Original-KRONE-Ersatzteilen entspricht das Gerät in Funktion und Arbeitsweise wieder der ursprünglichen Ausführung!

Imitationen und Kopien von Teilen, speziell auf dem Sektor Verschleißteile halten nicht das, was sie vom Aussehen vielleicht versprechen. Material-Qualität kann man schlecht optisch prüfen - daher größte Vorsicht bei Billigangeboten!

**Darum lieber gleich
Original-KRONE-Ersatzteile!**

**Ersatzteil-Katalog auch
auf CD-ROM erhältlich!**

Use

Original-KRONE parts only

**This will increase operational reliability
and help to save costs!**

Original-KRONE spare parts give you the guarantee of maximum resistance to wear, long life and low prices!

KRONE provides you with parts of first-rate quality which are perfectly suitable for your KRONE machine. By using original KRONE parts you can be sure that function and mode of operation are again as satisfactory as on a new machine!

Imitations and copies of parts, in particular working parts, are not as reliable as they seem to be! The quality of material can hardly be checked with the eye - it is therefore not advisable to purchase imitation parts even if these are cheaper.

**In any case it's better
to use original KRONE parts!**

**Spare parts list also
available as CD-ROM!**

N'utiliser que

**des pièces de rechange
d'origine KRONE!**

**Vous augmentez ainsi la sécurité de
fonctionnement et vous réduisez
considérablement vos coûts!**

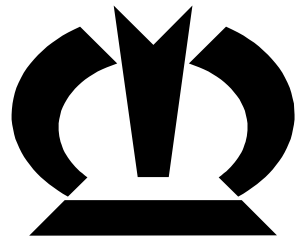
Les pièces de rechange d'origine Krone vous donnent la sécurité d'une exceptionnelle résistance à l'usure, d'une longue durée d'utilisation et de prix avantageux.

KRONE vous offre uniquement des pièces de première qualité parfaitement adaptées à votre machine KRONE. En utilisant des pièces de rechange d'origine KRONE vous pouvez être sûr que fonctionnement et le mode de travail sont identiques à ceux d'une machine nouvelle.

Les imitations et copies de pièces, tout particulièrement des pièces d'usure, ne tiennent pas ce qu'elles promettent par leur apparence! En effet il n'est guère possible de vérifier visuellement la qualité d'une matière. Il est donc prudent de juger avec scepticisme les pièces de rechange à bas prix!

**De toute façon il est raisonnable de donner la préférence aux
pièces de rechange d'origine KRONE!**

**Catalogue de pièces de rechange
également disponible sur CD-ROM!**



KRONE

... konsequent, kompetent

**Maschinenfabrik
Bernard Krone GmbH**

Heinrich-Krone-Straße 10, D-48480 Spelle
Postfach 11 63, D-48478 Spelle

Phone +049 (0) 59 77/935-0
Fax +049 (0) 59 77/935-339 - Zentrale
Fax +049 (0) 59 77/935-239 - ET-Lager

Internet: <http://www.krone.de>
eMail: info.ldm@krone.de