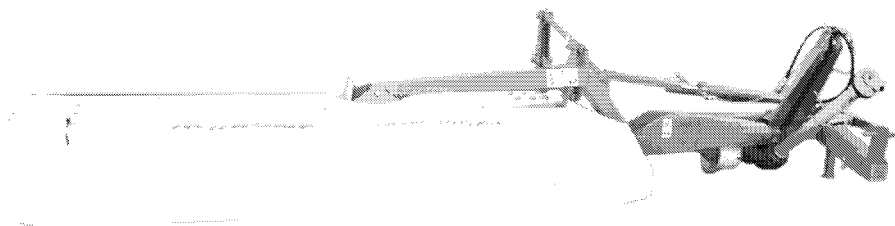




**ERSATZTEILE**

**SPARE PARTS**

**PIÈCES DETACHEES**



000 001 059 02 - 04/04/2018

**EasyCut 280**

**EasyCut 320**

ab Masch.-Nr.  
from mach.-no.  
à partir de mach.-no

**790 001 -**

**// 000 001 059 02 //**

# Erläuterungen Illustration Illustration

Gültigkeit dieser Tafel  
Validity of this diagram  
Validité du diagramme

Nr. der Zeichnung, die zu dieser Seite gehört  
No. of drawing belonging to this page  
No. du dessin appartenant à cette page

Tafel-Nr.  
No. of diagram  
No. de diagramme

Benennung dieser Tafel  
Denomination of this diagram  
Dénomination du diagramme

Maschinentypen  
Type of machines  
Type de machines

Nr. dieser Ersatzteilliste  
No. of this spare part list  
No. de cette liste des pièces de rechange

Tragrahmen / Schutze kpl. Frame / Guard cpl. Cadre / Protecteurs cpl.						000 001 084 00	
						585 000 - 597 629	444 841 1
							4.0
Pos.	ID-Nr.	Benennung	Description	Description	Masch.-Nr.	Bemerkung/Remarks/Remarque	
1	00 259 671 0	Tragrahmen links	Frame left	Cadre gauche	585 000 - 597 629	x	
	00 259 627 0	Tragrahmen rechts	Frame right	Cadre droite	585 000 - 597 629	x	
	00 901 491 0	6kt-Schraube	Hex head bolt	Boulon tete hex	590 000	x	M 16 X 130
3	00 909 912 0	Sperkantscheibe	Detent edged washer	Disque à bord d'arrêt	597 629	x	SKM 16

Dieses Ersatzteil ist gültig ab Masch.Nr. 590 000  
This spare part is valid from mach. no. 590 000  
Cette pièce de rechange est valable à partir de no. de machine 590 000

Dieses Ersatzteil ist gültig von Masch.Nr. 585 000 bis Masch.Nr. 597 629  
This spare part is valid from mach. no. 585 000 up to mach. no. 597 629  
Cette pièce de rechange est valable à partir de no. de machine 585 000 jusqu'au no. 597 629

Dieses Ersatzteil ist gültig bis Masch.Nr. 597 629  
This spare part is valid up to mach. no. 597 629  
Cette pièce de rechange est valable jusqu'au no. de machine 597 629

Bestell-Nr.  
Order no.  
No. de commande

Position des Ersatzteiles in der Zeichnung  
Position of spare part in the drawing  
Position de la pièce de rechange au dessin

**Ersatzteil-Katalog auch  
auf CD-ROM erhältlich!**  
**Spare parts list also  
available as CD-ROM!**  
**Catalogue de pièces de rechange  
également disponible sur CD-ROM!**

Anzahl Teile je Typ

X = nach Bedarf  
Kein Eintrag = Keine Verwendung für diesen Typ

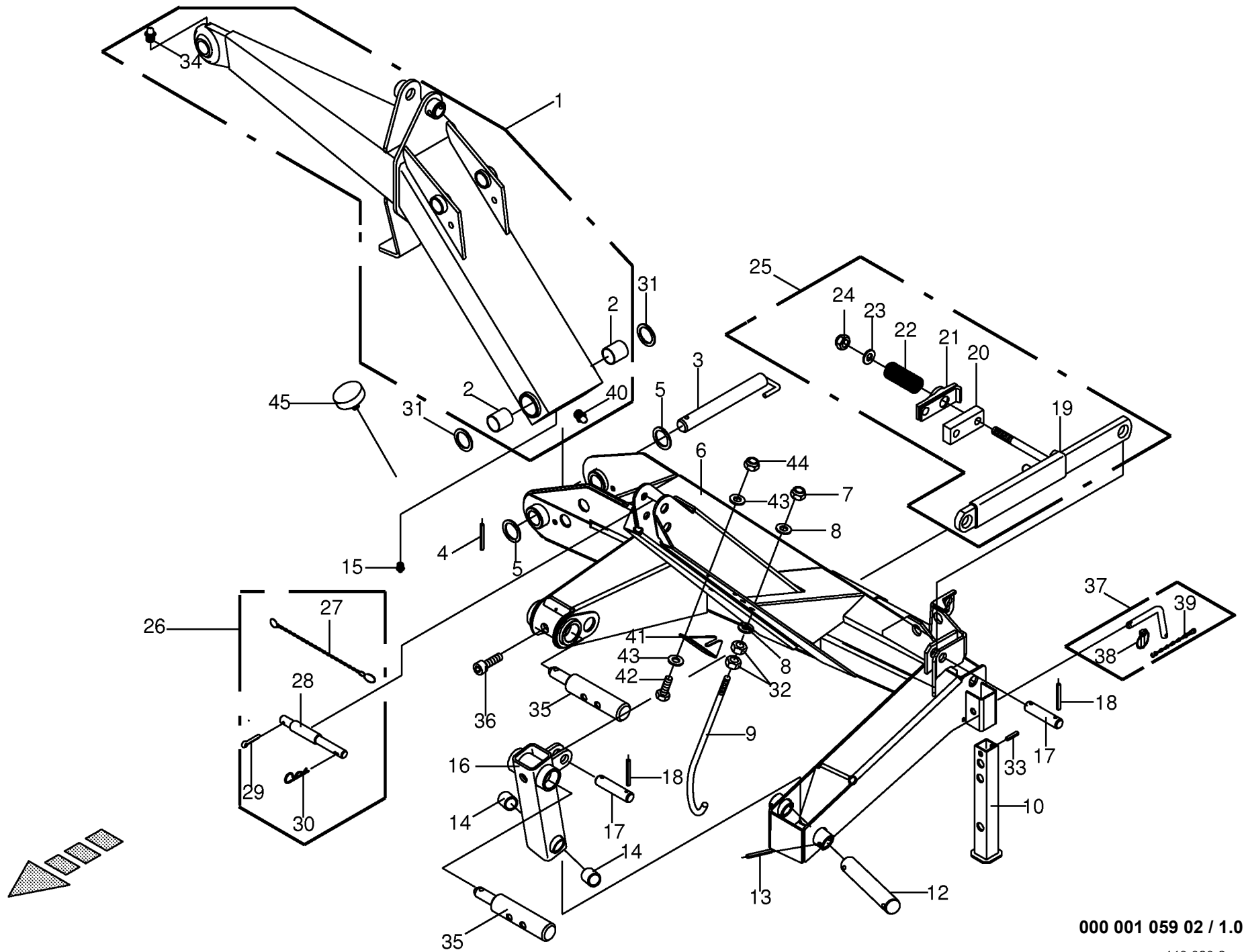
Quantity of parts for each type

X = as needed  
No entry = No use for this type

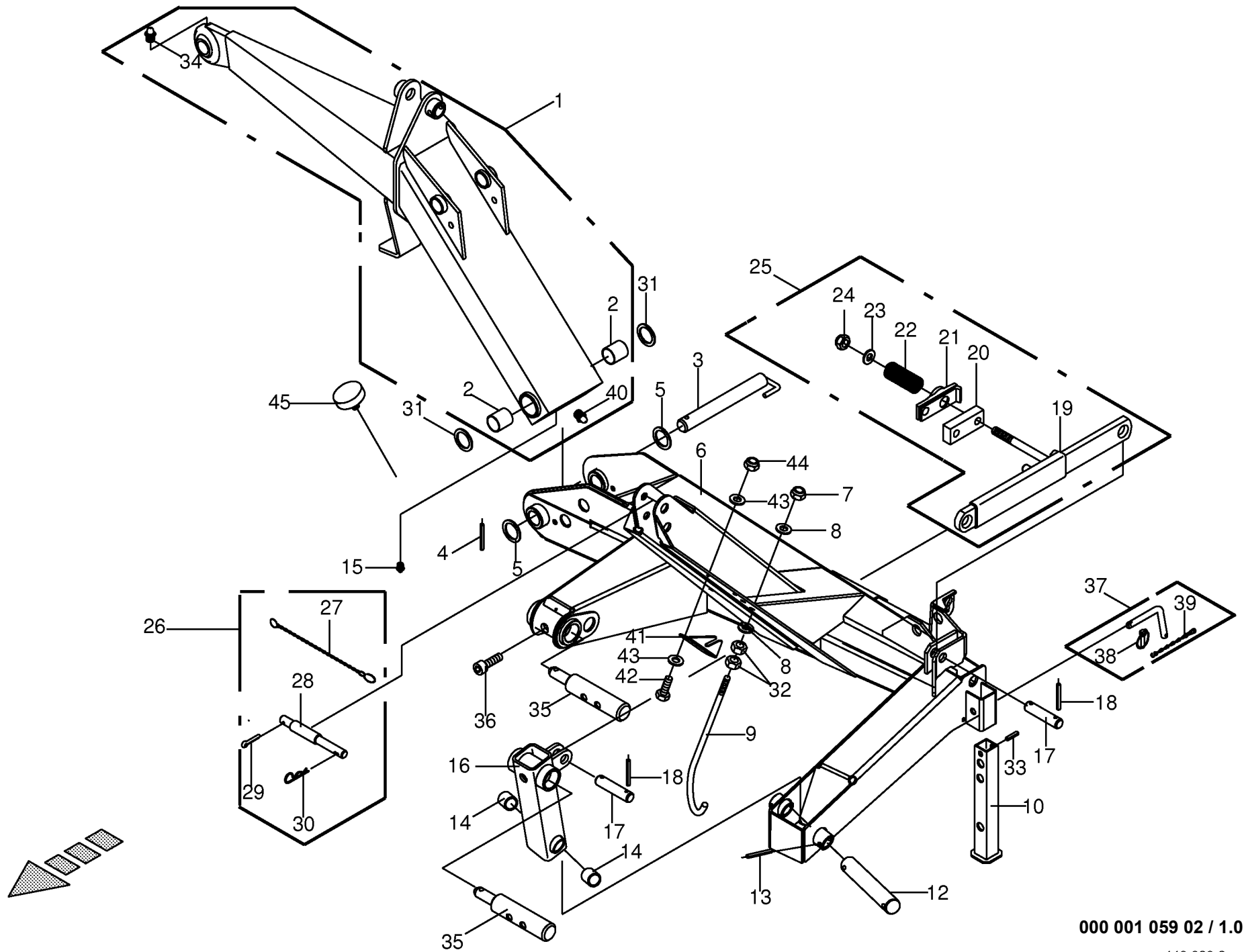
Quantité de pièces de chaque type

X = selon besion  
Aucune inscription = Pa d'utilisation pour ce type

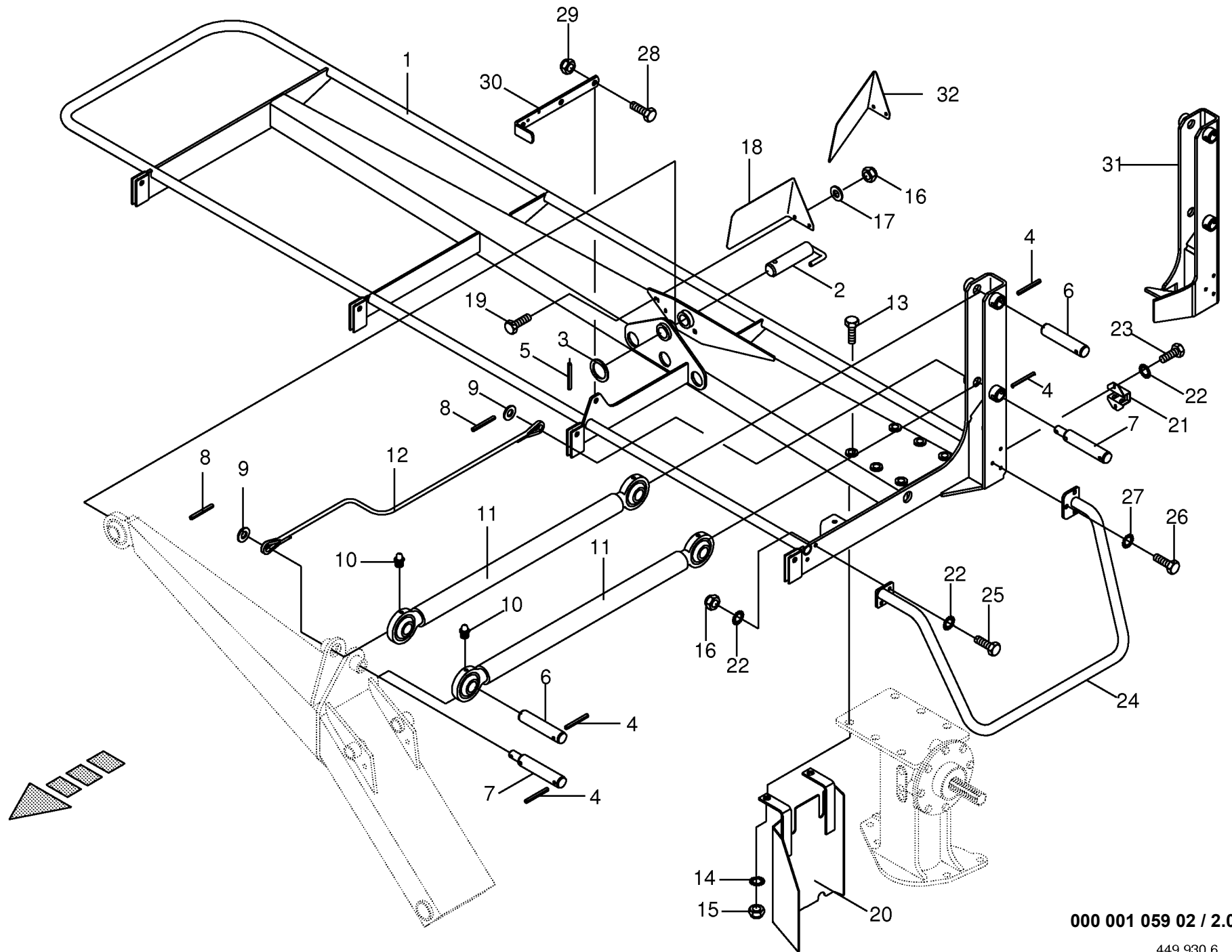
INHALTSVERZEICHNIS	TABLE OF CONTENTS	TABLE DES MATIERES	TAFEL DIAGRAM DIAGRAMME
Dreipunktbock / Auslegearm Tragholm Federentlastung / Hydraulik Schutze kpl.	Headstock / carrier arm Supporting beam Spring compensation / Hydraulics Guard cpl.	Cadre trois points / bras porteur Bras support Ressort compensateur / Sys. hydraulique Protecteurs cpl.	1.0 2.0 3.0 4.0
Schwadblech rechts Schwadblech links Hauptgetriebe kpl. 540 U/min Hauptgetriebe kpl. 1000 U/min	Swath board right Swath board left Main gearbox cpl. 540 U/min Main gearbox cpl. 1000 U/min	Tôle à andains droite Tôle à andains gauche Carter principal cpl 540 U/min Carter principal cpl 1000 U/min	5.0 6.0 7.0 8.0
Getriebe Mähholm - SafeCut INSIDE Lagergehäuse - SafeCut INSIDE Messerschraubverschluss	Gearbox Cutter bar - SafeCut INSIDE Bearing housing - SafeCut INSIDE Blade fastening	Carter Lamier - SafeCut INSIDE Cage de roulement - SafeCut INSIDE Fixation de couteaux	9.0 10.0 11.0 12.0
Messerschnellverschluss Schutz f. Messerhalteschraube 2er Set Hochschnittkufe / Verschleisskufe Zubehörteile Osteuropäische Staaten	Blade quick coupler Prot. for blade retaining screw 2-set High-cut skid / Wear skid Accessories for East European countries	Bride à fermeture rapide de couteaux Prot. pour vis porte-ct. jeu de 2 Sabot coupe haute / Patin Accessoires pour est-europeens	13.0 13.3 14.0 15.0
Hauptgelenkwelle Walterscheid Gelenkwelle Walterscheid Gelenkwelle - Krone T 40 Gelenkwelle - Krone T 40	Main Pto shaft P.T.O shafts P.T.O shafts - Krone T 40 P.T.O shafts - Krone T 40	Arbre à cardans primaire Arbre à cardans Arbre à cardans - Krone T 40 Arbre à cardans - Krone T 40	16.0 17.0 18.0 19.0
Schutztopf Hinweisaufkleber Sicherheitsaufkleber	Protecting cup General information labels Warning signs	Pot de protection Plaque indicatrices generales Plaque indicatrices de securite	20.0 21.0 22.0



Dreipunktbock / Auslegearm Headstock / carrier arm Cadre trois points / bras porteur						790001 -	E C 2 8 0	E C 3 2 0					000 001 059 02	
													449 929 8	1.0
Pos.	ID-Nr.	Benennung	Description	Description	Masch.-Nr-								Bemerkung/Remarks/Remarque	
1	00 253 450 1	Auslegearm	Outrigger arm	Bras de flèche		1								
	00 253 451 1	Auslegearm	Outrigger arm	Bras de flèche			1							
2	00 934 935 0	Lagerbuchse	Bearing bush	Coussinet		2	2						40 X 44 X 50	
3	00 253 144 4	Scharnierbolzen	Hinge pin	Boulon de charnière		1	1							
4	00 912 747 2	Spannstift	Roll pin	Goupille de serrage		1	1						12 X 55	
5	00 910 730 0	Stützscheibe	Supporting disc	Rondelle diélectrique		x	x						S 40 X 50 X 2,5	
6	20 031 604 0	Dreipunktbock	Headstock	Cadre trois points		1	1							
7	00 908 701 0	Sicherungsmutter	Locknut	Écrou hex		x	x						M 12	
8	00 909 922 1	Tellerfeder	Belleville spring	Ressort belleville		2	2						34 X 12,3 X 1,5/2,5	
9	00 253 851 2	Gelenkwellenhalter	Pto drive shaft support	Support d'arbre articulé		1	1							
10	00 253 935 2	Stützfuß	Support jack	Béquille		1	1							
12	00 253 850 3	Bolzen	Pin	Boulon		1	1						Rd. 30 X 193	
13	00 912 716 2	Spannstift	Roll pin	Goupille de serrage		2	2						10 X 50	
14	00 934 920 0	Lagerbuchse	Bearing bush	Coussinet		2	2						30 X 34 X 30	
16	00 253 856 0	Lenkerarm -inkl. Buchse	Guide arm -incl. bushing	Bras de guide -incl. douille		1	1							
17	00 139 473 1	Bolzen	Pin	Boulon		2	2						Rd. 25 X 62	
18	00 912 616 2	Spannstift	Roll pin	Goupille de serrage		4	4						5 X 40	
19	00 253 841 2	Pfahlsicherung	Safety break-away	Declenchement de sécurité		1	1							
20	00 253 847 2	Lasche	Strap	Patte		1	1							
21	00 139 054 1	Klinke	Ratchet	Béquille		1	1							
22	00 139 178 2	Druckfeder	Pressure spring	Ressort de pression		1	1						12,5 X 48 X 96	
23	00 910 625 0	Scheibe	Washer	Rondelle		x	x						21 X 50 X 8	
24	00 908 721 0	Sicherungsmutter	Locknut	Écrou hex		x	x						M 20	
25	00 253 840 2	Pfahlsicherung -kpl.	Safety break-away -cpl.	Declenchement de sécurité - cpl.		1	1							
26	00 144 141 3	Oberlenkerbolzen -Kat. I + II	Top link pin -cat. I + II	Boulon de bras supérieur d'attelage -cat. I + II		1	1							
27	00 922 650 0	Knotenkette	Chain	Chaîne		1	1						Lg.= 370	
28	00 063 125 0	Oberlenkerbolzen Kat. I + II	Top link pin cat. I + II	Boulon de bras supérieur		1	1							
				d'attelage cat. I + II										
29	00 912 287 1	Splint	Cotter pin	Goupille fendue		1	1						5 X 32	
30	00 917 104 1	Federstecker	Spring clip	Goupille elastique		1	1						4	
31	00 910 891 0	Passscheibe	Shim ring	Rondelle d'ajustage		x	x						40 X 50 X 1	
	00 910 885 0	Passscheibe	Shim ring	Rondelle d'ajustage		x	x						40 X 50 X 2	
32	00 908 215 0	6kt-Mutter	Hex nut	Écrou hex		2	2						M 12	
33	00 912 681 2	Spannstift	Roll pin	Goupille de serrage		1	1						8 X 75	
34	00 919 002 0	Kegelschmiernippel	Grease nipple	Graisneur à cone		1	1						M 6 X 1	
35	00 253 855 0	Unterlenkerbolzen	Lower link pin	Tourillon d'attelage inférieur		2	2						Rd. 50 X 270	

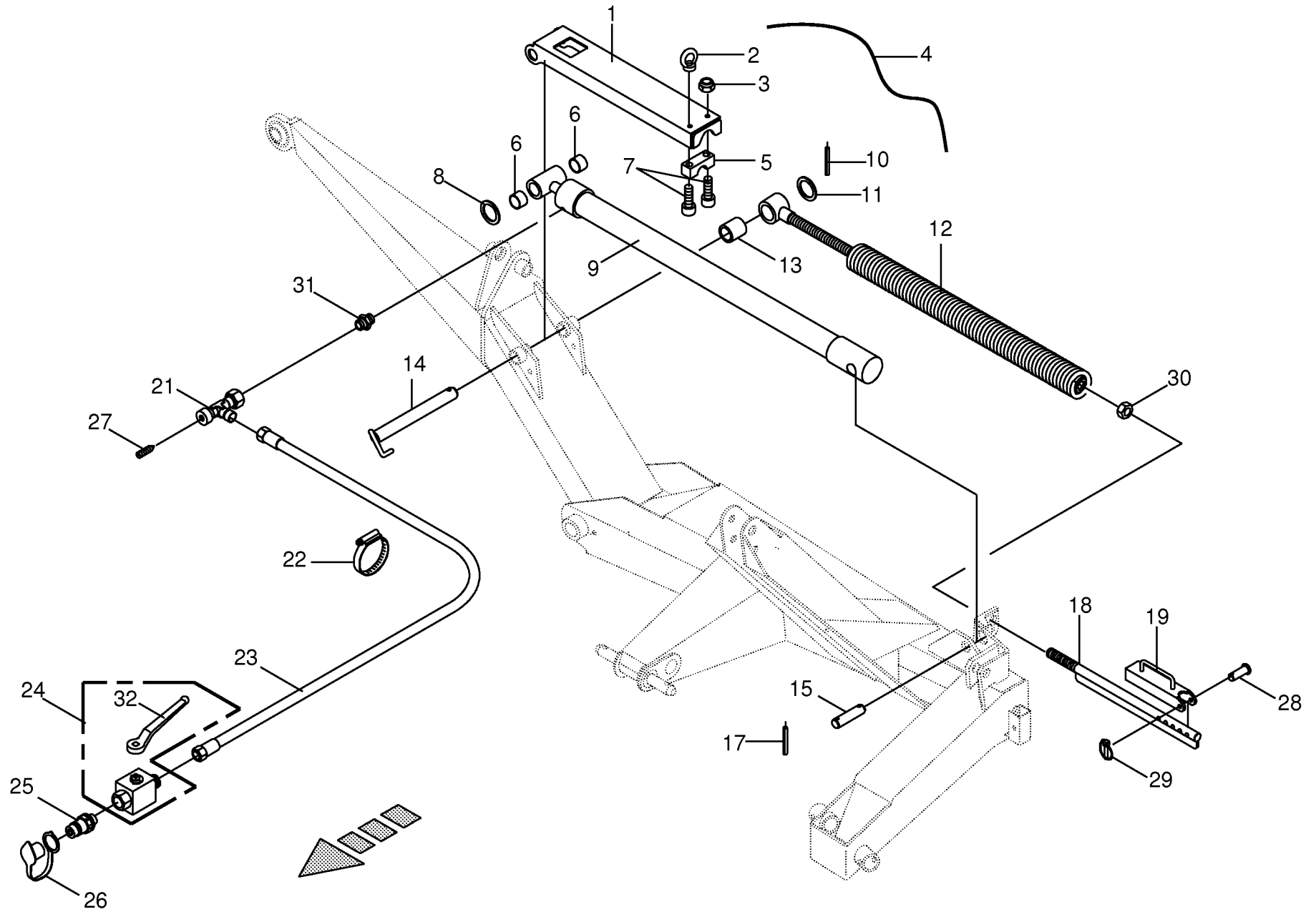




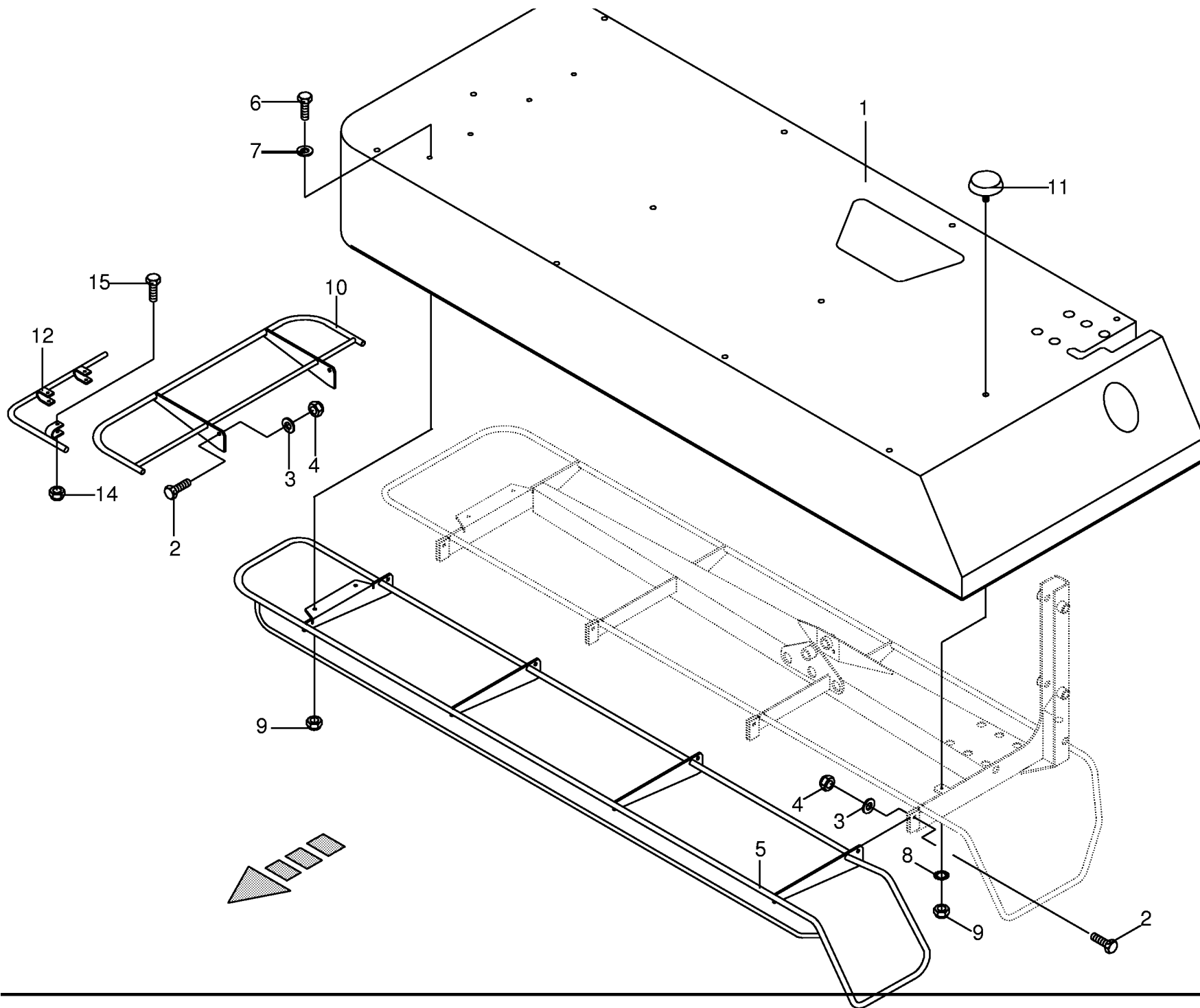


000 001 059 02 / 2.0





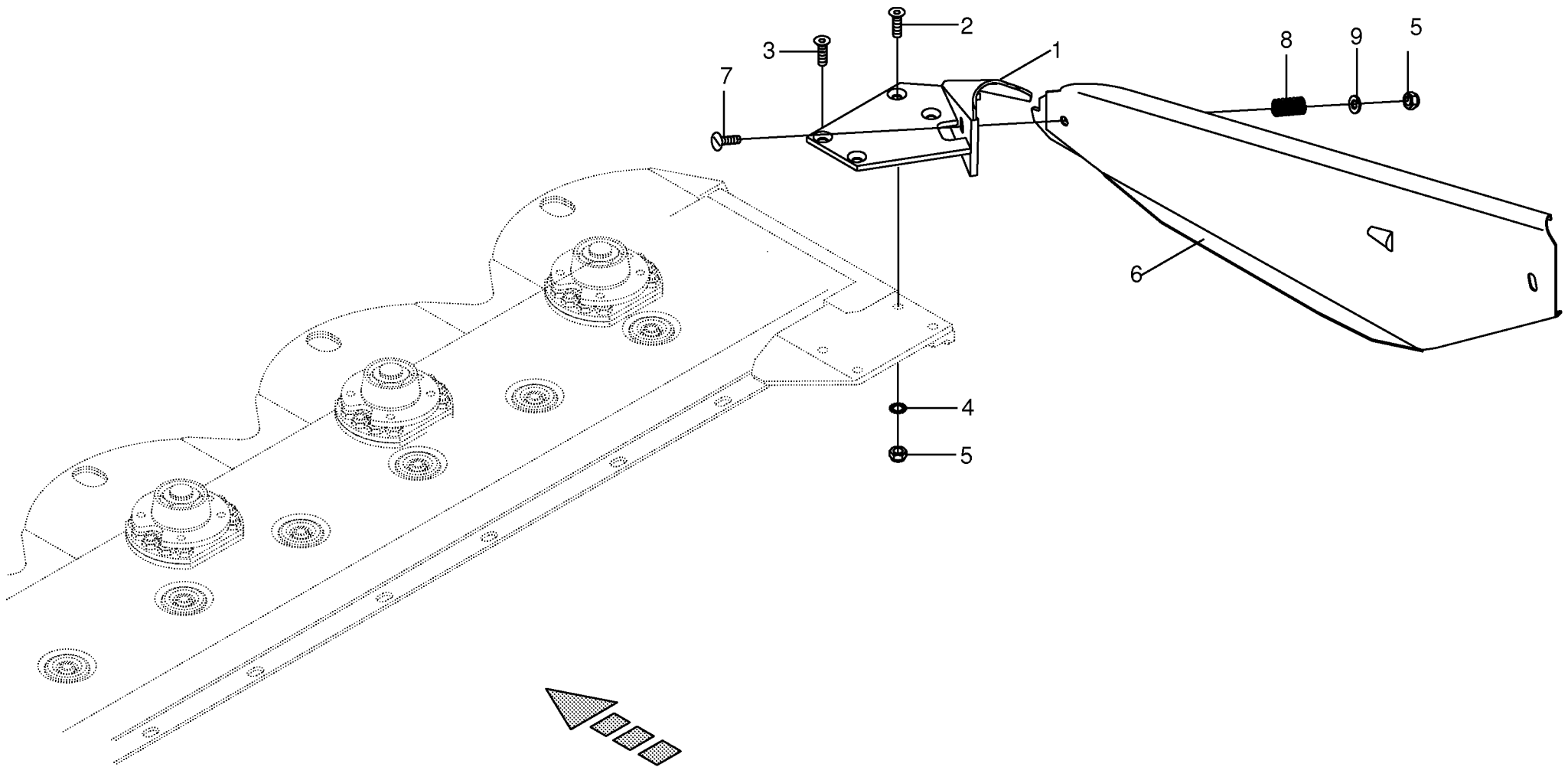




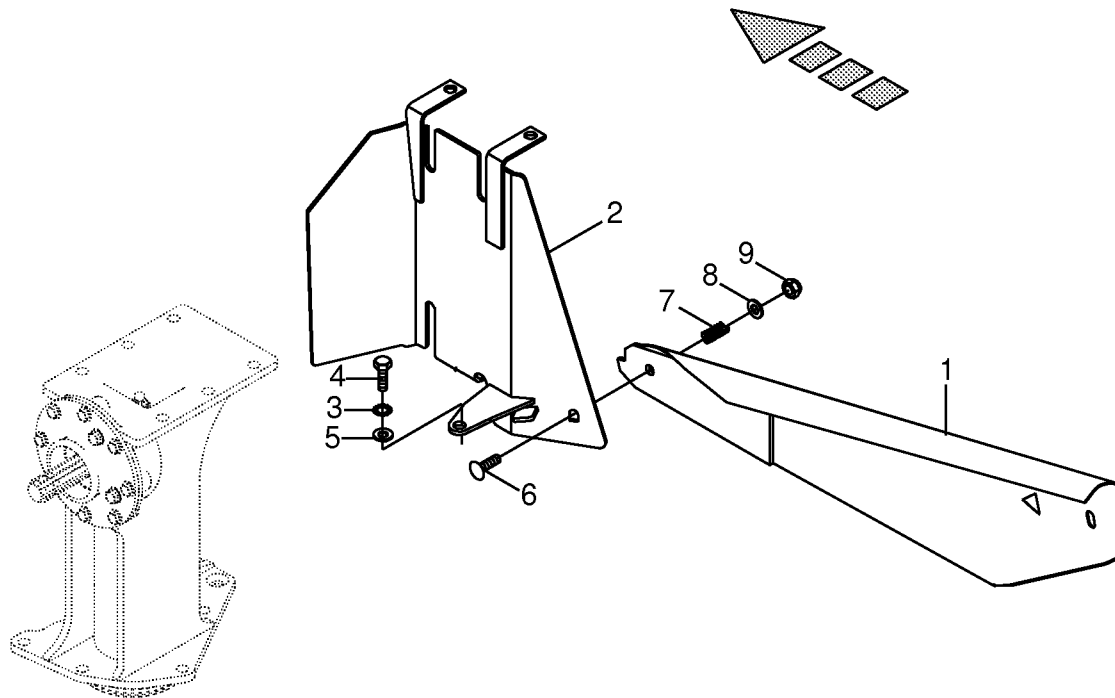
000 001 059 02 / 4.0

449 931 2

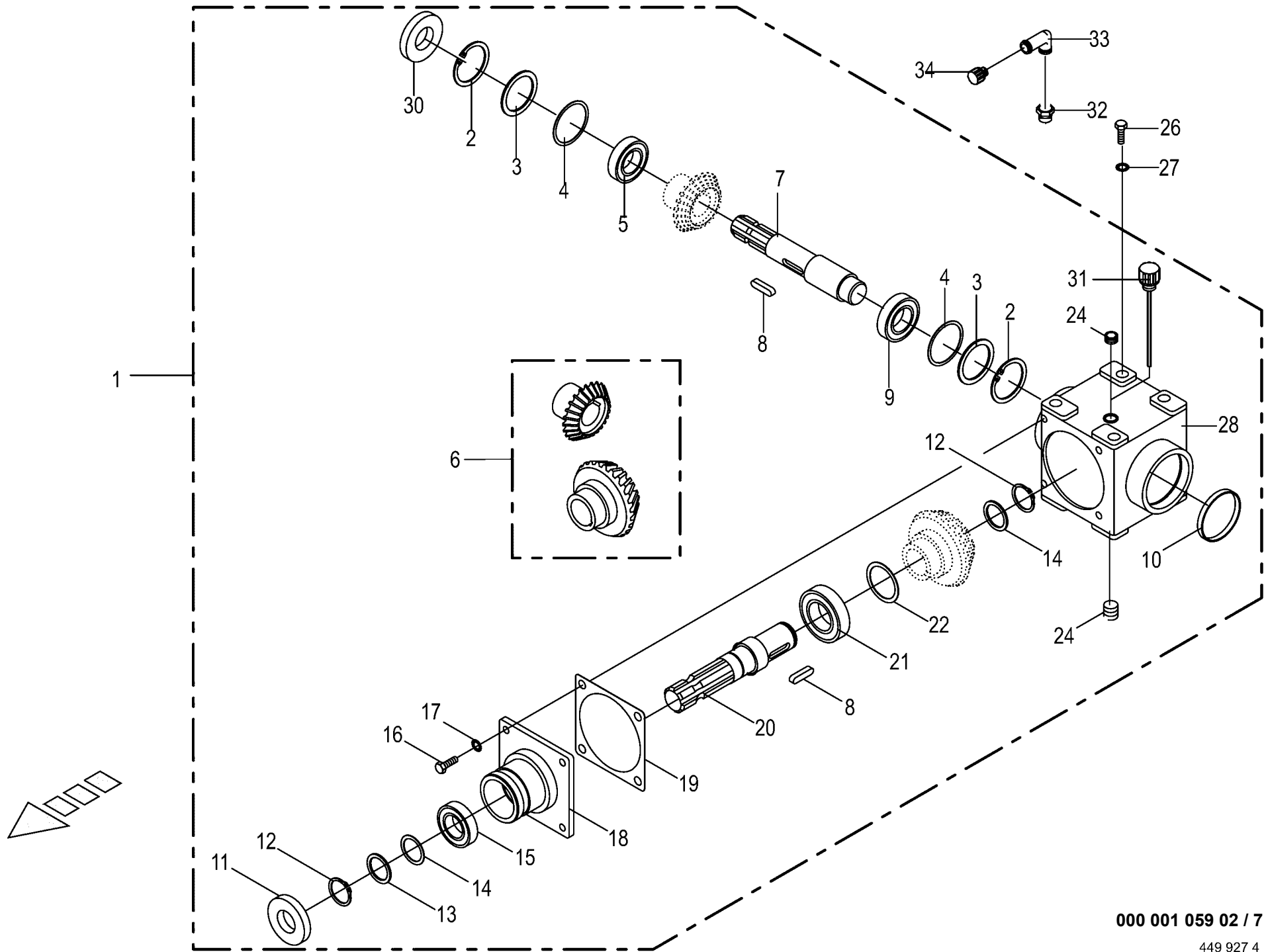








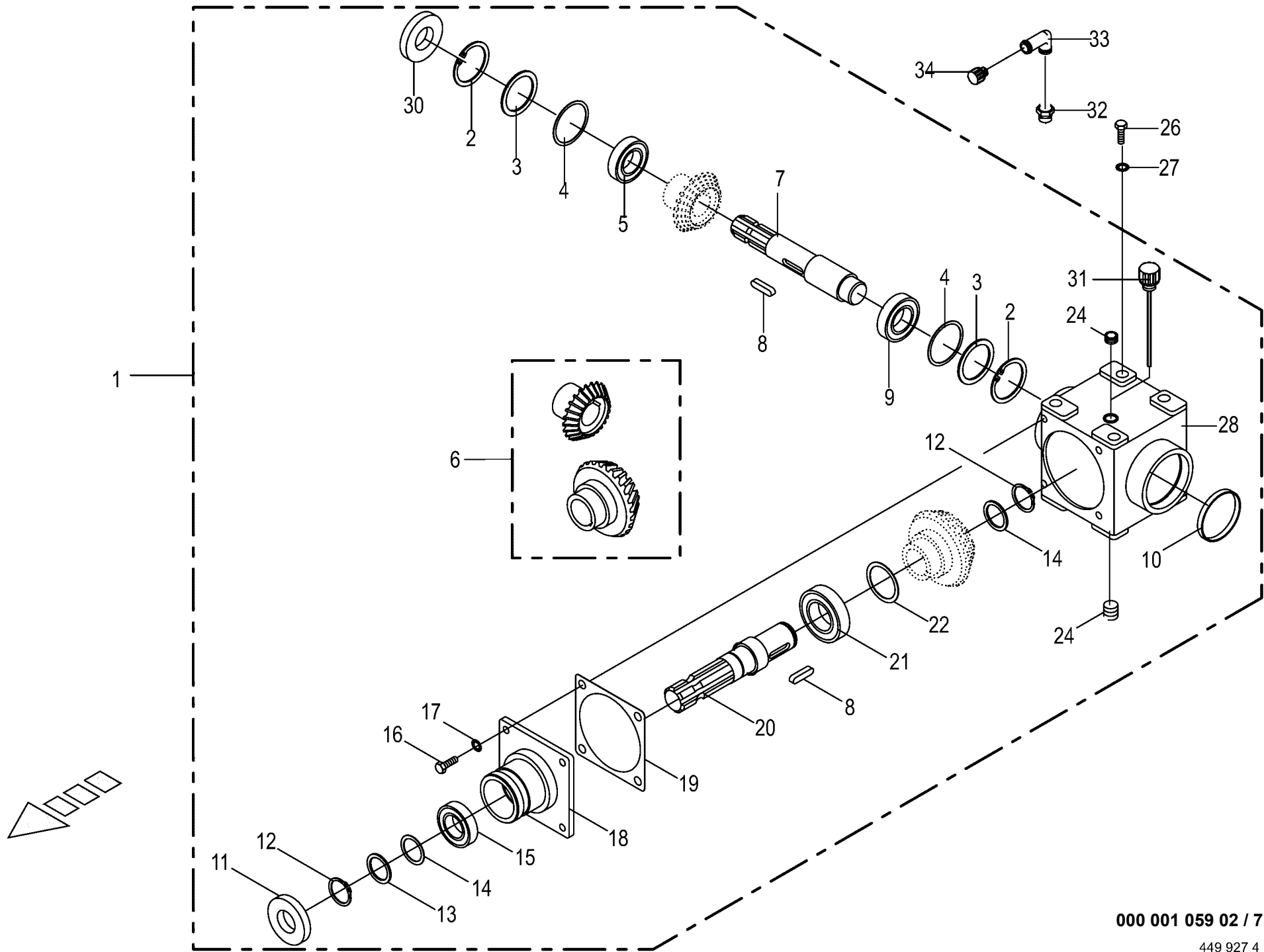




000 001 059 02 / 7.0

449 927 4

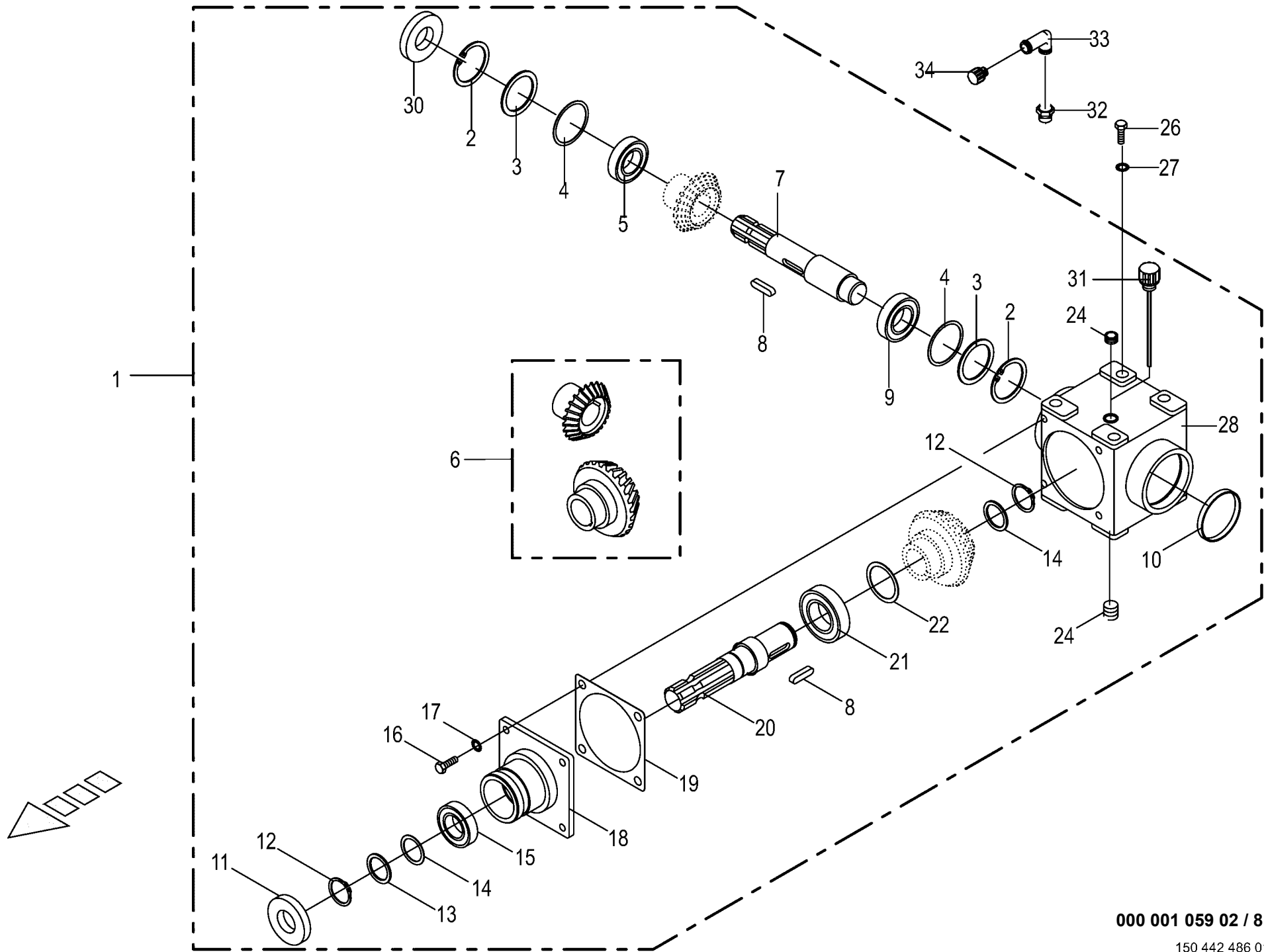
Hauptgetriebe kpl. 540 U/min Main gearbox cpl. 540 U/min Carter principal cpl 540 U/min					790001 -	E C 2 8 0	E C 3 2 0					000 001 059 02	
												449 927 4	7.0
Pos.	ID-Nr.	Benennung	Description	Description	Masch.-Nr-							Bemerkung/Remarks/Remarque	
1	00 253 070 3	Hauptgetriebe	Main gearbox	Boîte de vitesses principal		1	1						
	00 926 101 0	Getriebeöl -Id.-Nr.= 1ltr	Oil -Id.-no.= 1ltr	Huile -Id.-no.= 1ltr		0,5	0,5						
2	00 911 673 0	Sicherungsring	Circlip	Circlip		2	2					80 X 2,5	
3	00 910 741 1	Stützscheibe	Supporting disc	Rondelle diélectrique		x	x					S 63 X 80 X 3	
4	00 911 022 0	Passscheibe	Shim ring	Rondelle d'ajustage		x	x					70 X 80 X 0,1	
	00 911 023 0	Passscheibe	Shim ring	Rondelle d'ajustage		x	x					70 X 80 X 0,3	
	00 911 024 1	Passscheibe	Shim ring	Rondelle d'ajustage		x	x					70 X 80 X 1,0	
5	00 932 177 0	Kegelrollenlager	Taper roller bearing	Roulement à rouleaux coniques		1	1					32010 X	
6	20 230 147 0	Kegelradsatz M=5 Z=22/16 90°	Bevel gear kit M=5 Z=22/16 90deg	Jeu de roues coniques M=5 Z=22/16 90°		1	1						
7	00 146 974 1	Getriebewelle	Gearbox shaft	Arbre de boîte de vitesse		1	1					Rd. 42 X 270	
8	00 915 122 0	Passfeder	Fit-in key	Clavette		2	2					A 10 X 8 X 40	
9	00 930 167 0	Rillenkugellager	Grooved ball bearing	Roulement à gorge		1	1					6307	
10	00 925 205 2	Verschlussdeckel	Sealing cap	Couvercle de fermeture		1	1					Rd. 80	
11	00 936 337 1	Radial-Wellendichtring	Radial-shaft sealing ring	Radial-bague d'étanchéité		1	1					A 35 X 72 X 12	
12	00 911 541 0	Sicherungsring	Circlip	Circlip		2	2					A 35 X 1,5	
13	00 910 727 1	Stützscheibe	Supporting disc	Rondelle diélectrique		x	x					S 35 X 45 X 2,5	
14	00 911 130 0	Passscheibe	Shim ring	Rondelle d'ajustage		x	x					35 X 45 X 0,1	
	00 911 132 0	Passscheibe	Shim ring	Rondelle d'ajustage		x	x					35 X 45 X 0,3	
	00 911 133 0	Passscheibe	Shim ring	Rondelle d'ajustage		x	x					35 X 45 X 0,5	
15	00 911 134 0	Passscheibe	Shim ring	Rondelle d'ajustage		x	x					35 X 45 X 1,0	
16	00 930 137 0	Rillenkugellager	Grooved ball bearing	Roulement à gorge		1	1					6207	
17	00 900 655 0	6kt-Schraube	Hex head bolt	Boulon tête hex		x	x					M 12 X 25	
17	00 909 910 1	Sperrkantscheibe	Detent edged washer	Disque à bord d'arrêt		x	x					SKM 12	
18	00 146 976 4	Getriebedeckel	Gearbox cover	Couvercle du boîte de vitesses		1	1						
19	00 145 212 1	Getriebedichtung	Gearbox seal	Joint de boîte de vitesses		1	1						
20	00 145 215 4	Getriebewelle	Gearbox shaft	Arbre de boîte de vitesse		1	1					Rd. 42 X 193	
21	00 932 155 0	Kegelrollenlager	Taper roller bearing	Roulement à rouleaux coniques		1	1					32210 A	
22	00 910 900 0	Passscheibe	Shim ring	Rondelle d'ajustage		x	x					50 X 62 X 0,1	
	00 910 902 0	Passscheibe	Shim ring	Rondelle d'ajustage		x	x					50 X 62 X 0,3	
	00 910 903 0	Passscheibe	Shim ring	Rondelle d'ajustage		x	x					50 X 62 X 0,5	
	00 910 904 0	Passscheibe	Shim ring	Rondelle d'ajustage		x	x					50 X 62 X 1,0	
24	00 906 040 1	Verschlusschraube	Screw plug	Bouchon fileté		2	2					M 18 X 1,5	
26	00 900 673 0	6kt-Schraube	Hex head bolt	Boulon tête hex		x	x					M 16 X 25	
27	00 909 912 1	Sperrkantscheibe	Detent edged washer	Disque à bord d'arrêt		x	x					SKM 16	
28	00 267 330 0	Getriebegehäuse	Gearbox housing	Carter du boîte de vitesses		1	1						
30	00 936 339 1	Radial-Wellendichtring	Radial-shaft sealing ring	Radial-bague d'étanchéité		1	1					A 35 X 80 X 13	
31	00 490 161 1	Ölmesstab	Oil level dipstick	Jauge de niveau d'huile		1	1					M 18 X 1,5	



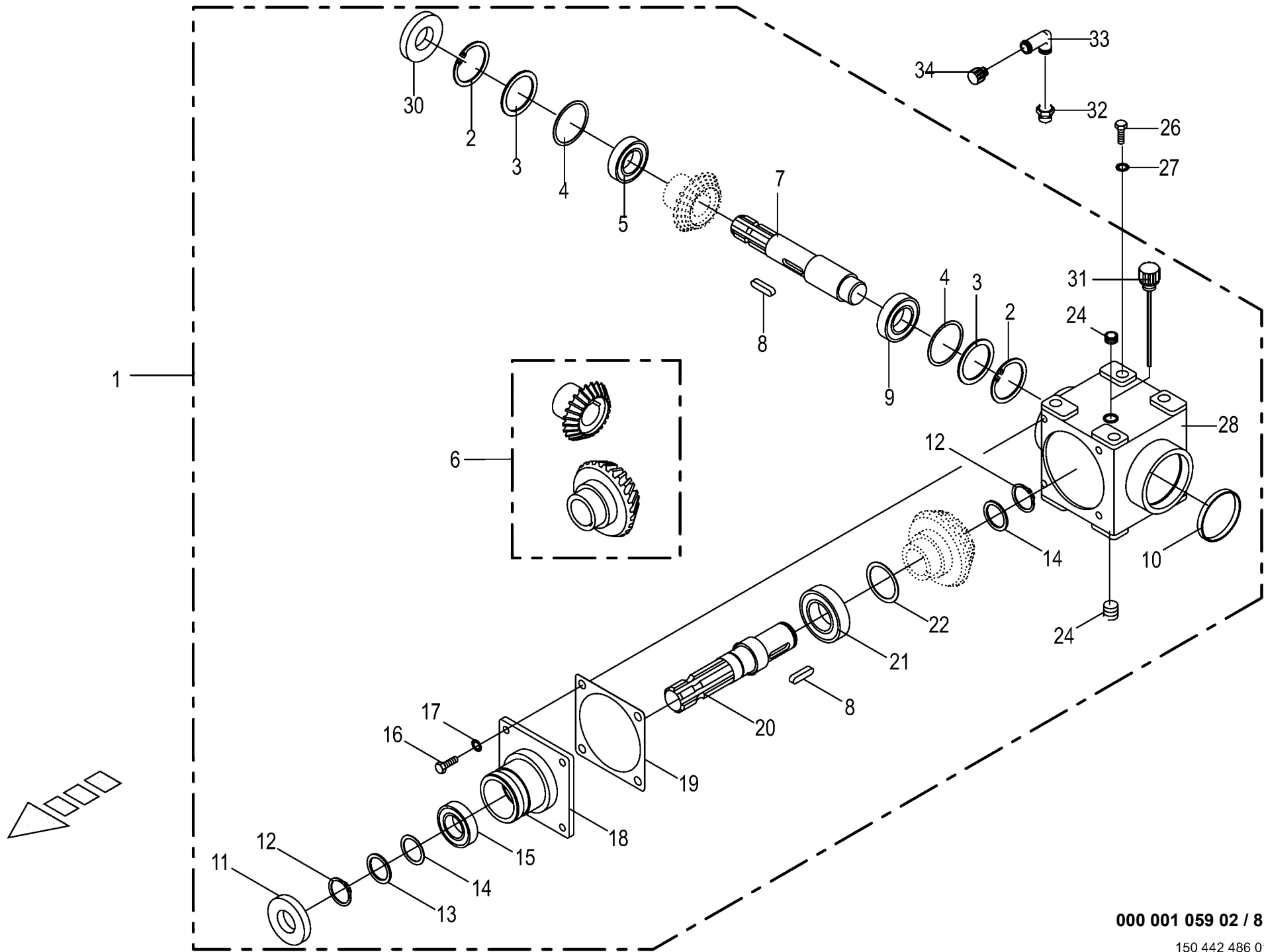
000 001 059 02 / 7.0

449 927 4





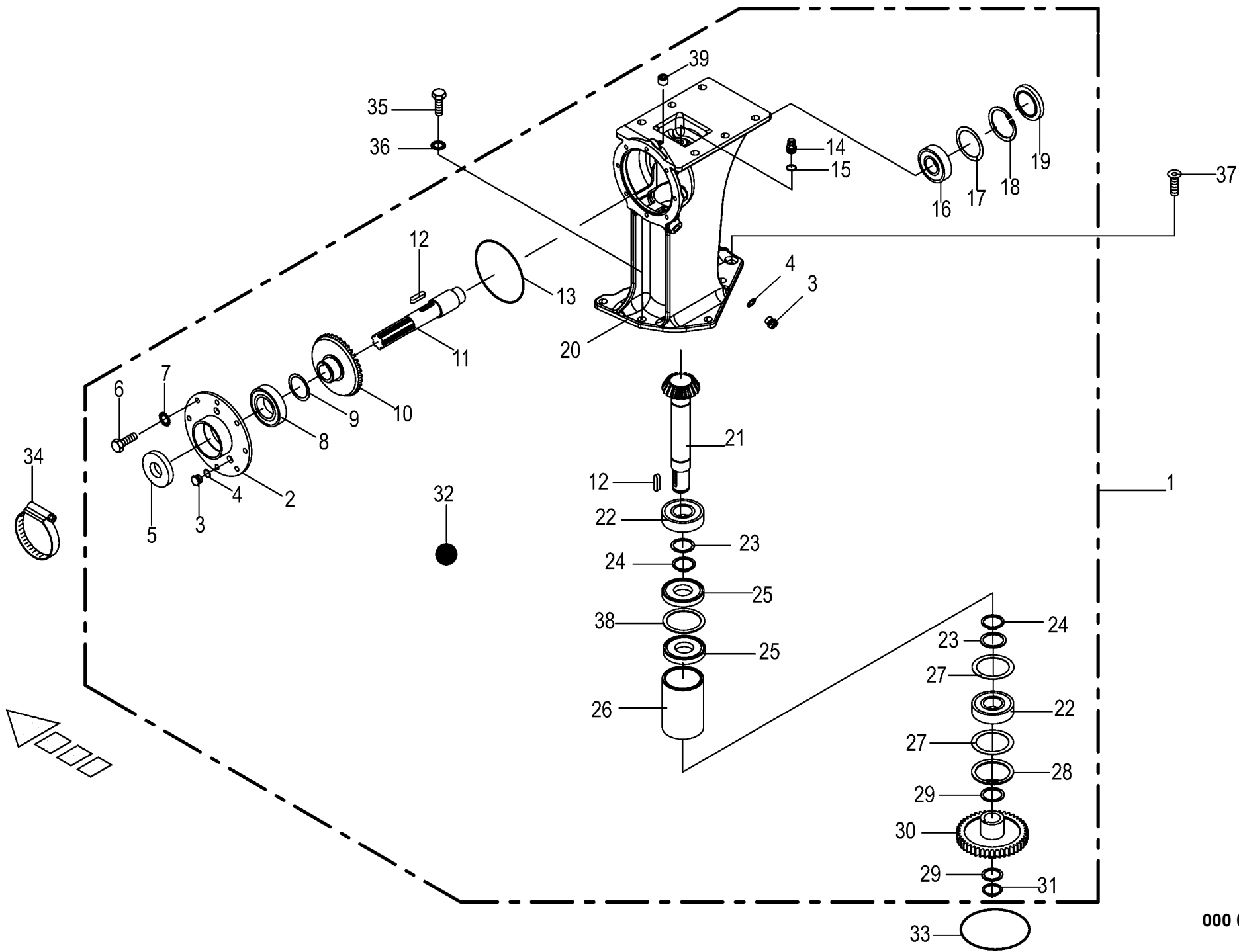
Hauptgetriebe kpl. 1000 U/min Main gearbox cpl. 1000 U/min Carter principal cpl 1000 U/min						790001 -	E C 2 8 0	E C 3 2 0					000 001 059 02	
													150 442 486 1	8.0
Pos.	ID-Nr.	Benennung	Description	Description	Masch.-Nr-								Bemerkung/Remarks/Remarque	
1	00 146 975 2	Hauptgetriebe	Main gearbox	Boîte de vitesses principal		1	1							
	00 926 101 0	Getriebeöl -Id.-Nr.= 1ltr	Oil -Id.-no.= 1ltr	Huile -Id.-no.= 1ltr		0,5	0,5							
2	00 911 673 0	Sicherungsring	Circlip	Circlip		2	2						80 X 2,5	
3	00 910 741 1	Stützscheibe	Supporting disc	Rondelle diélectrique		x	x						S 63 X 80 X 3	
4	00 911 022 0	Passscheibe	Shim ring	Rondelle d'ajustage		x	x						70 X 80 X 0,1	
	00 911 023 0	Passscheibe	Shim ring	Rondelle d'ajustage		x	x						70 X 80 X 0,3	
	00 911 024 1	Passscheibe	Shim ring	Rondelle d'ajustage		x	x						70 X 80 X 1,0	
5	00 932 177 0	Kegelrollenlager	Taper roller bearing	Roulement à rouleaux coniques		1	1						32010 X	
6	20 230 147 0	Kegelradsatz M=5 Z=22/16 90°	Bevel gear kit M=5 Z=22/16 90deg	Jeu de roues coniques M=5 Z=22/16 90°		1	1							
7	00 146 974 1	Getriebewelle	Gearbox shaft	Arbre de boîte de vitesse		1	1						Rd. 42 X 270	
8	00 915 122 0	Passfeder	Fit-in key	Clavette		2	2						A 10 X 8 X 40	
9	00 930 167 0	Rillenkugellager	Grooved ball bearing	Roulement à gorge		1	1						6307	
10	00 925 205 2	Verschlussdeckel	Sealing cap	Couvercle de fermeture		1	1						Rd. 80	
11	00 936 337 1	Radial-Wellendichtring	Radial-shaft sealing ring	Radial-bague d'étanchéité		1	1						A 35 X 72 X 12	
12	00 911 541 0	Sicherungsring	Circlip	Circlip		2	2						A 35 X 1,5	
13	00 910 727 1	Stützscheibe	Supporting disc	Rondelle diélectrique		x	x						S 35 X 45 X 2,5	
14	00 911 130 0	Passscheibe	Shim ring	Rondelle d'ajustage		x	x						35 X 45 X 0,1	
	00 911 132 0	Passscheibe	Shim ring	Rondelle d'ajustage		x	x						35 X 45 X 0,3	
	00 911 133 0	Passscheibe	Shim ring	Rondelle d'ajustage		x	x						35 X 45 X 0,5	
15	00 911 134 0	Passscheibe	Shim ring	Rondelle d'ajustage		x	x						35 X 45 X 1,0	
16	00 930 137 0	Rillenkugellager	Grooved ball bearing	Roulement à gorge		1	1						6207	
17	00 900 655 0	6kt-Schraube	Hex head bolt	Boulon tête hex		x	x						M 12 X 25	
17	00 909 910 1	Sperrkantscheibe	Detent edged washer	Disque à bord d'arrêt		x	x						SKM 12	
18	00 146 976 4	Getriebedeckel	Gearbox cover	Couvercle du boîte de vitesses		1	1							
19	00 145 212 1	Getriebedichtung	Gearbox seal	Joint de boîte de vitesses		1	1							
20	00 145 215 4	Getriebewelle	Gearbox shaft	Arbre de boîte de vitesse		1	1						Rd. 42 X 193	
21	00 932 155 0	Kegelrollenlager	Taper roller bearing	Roulement à rouleaux coniques		1	1						32210 A	
22	00 910 900 0	Passscheibe	Shim ring	Rondelle d'ajustage		x	x						50 X 62 X 0,1	
	00 910 902 0	Passscheibe	Shim ring	Rondelle d'ajustage		x	x						50 X 62 X 0,3	
	00 910 903 0	Passscheibe	Shim ring	Rondelle d'ajustage		x	x						50 X 62 X 0,5	
	00 910 904 0	Passscheibe	Shim ring	Rondelle d'ajustage		x	x						50 X 62 X 1,0	
24	00 906 040 1	Verschlusschraube	Screw plug	Bouchon fileté		2	2						M 18 X 1,5	
26	00 900 673 0	6kt-Schraube	Hex head bolt	Boulon tête hex		x	x						M 16 X 25	
27	00 909 912 1	Sperrkantscheibe	Detent edged washer	Disque à bord d'arrêt		x	x						SKM 16	
28	00 267 330 0	Getriebegehäuse	Gearbox housing	Carter du boîte de vitesses		1	1							
30	00 936 339 1	Radial-Wellendichtring	Radial-shaft sealing ring	Radial-bague d'étanchéité		1	1						A 35 X 80 X 13	
31	00 490 161 1	Ölmessstab	Oil level dipstick	Jauge de niveau d'huile		1	1						M 18 X 1,5	



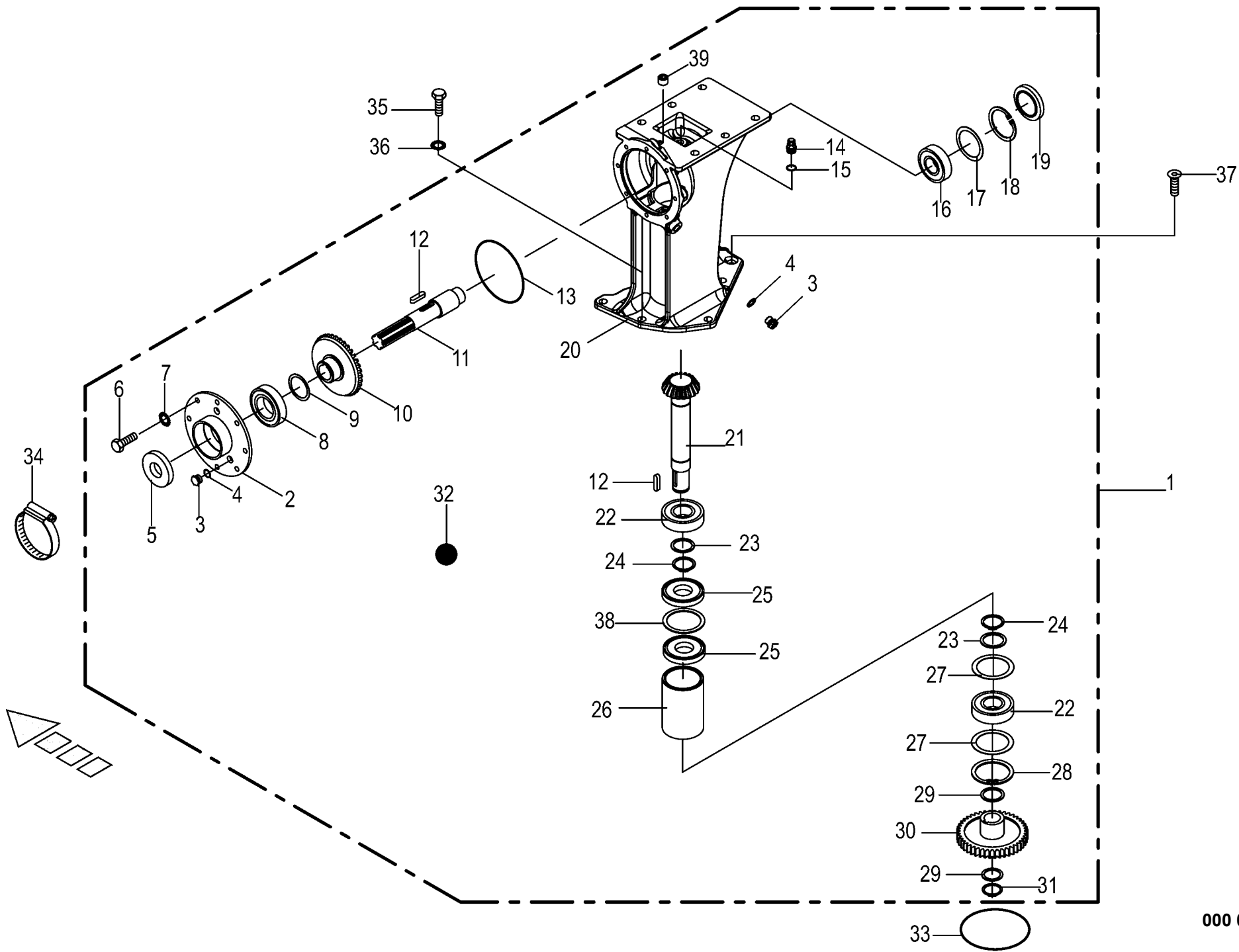
000 001 059 02 / 8.0

150 442 486 01





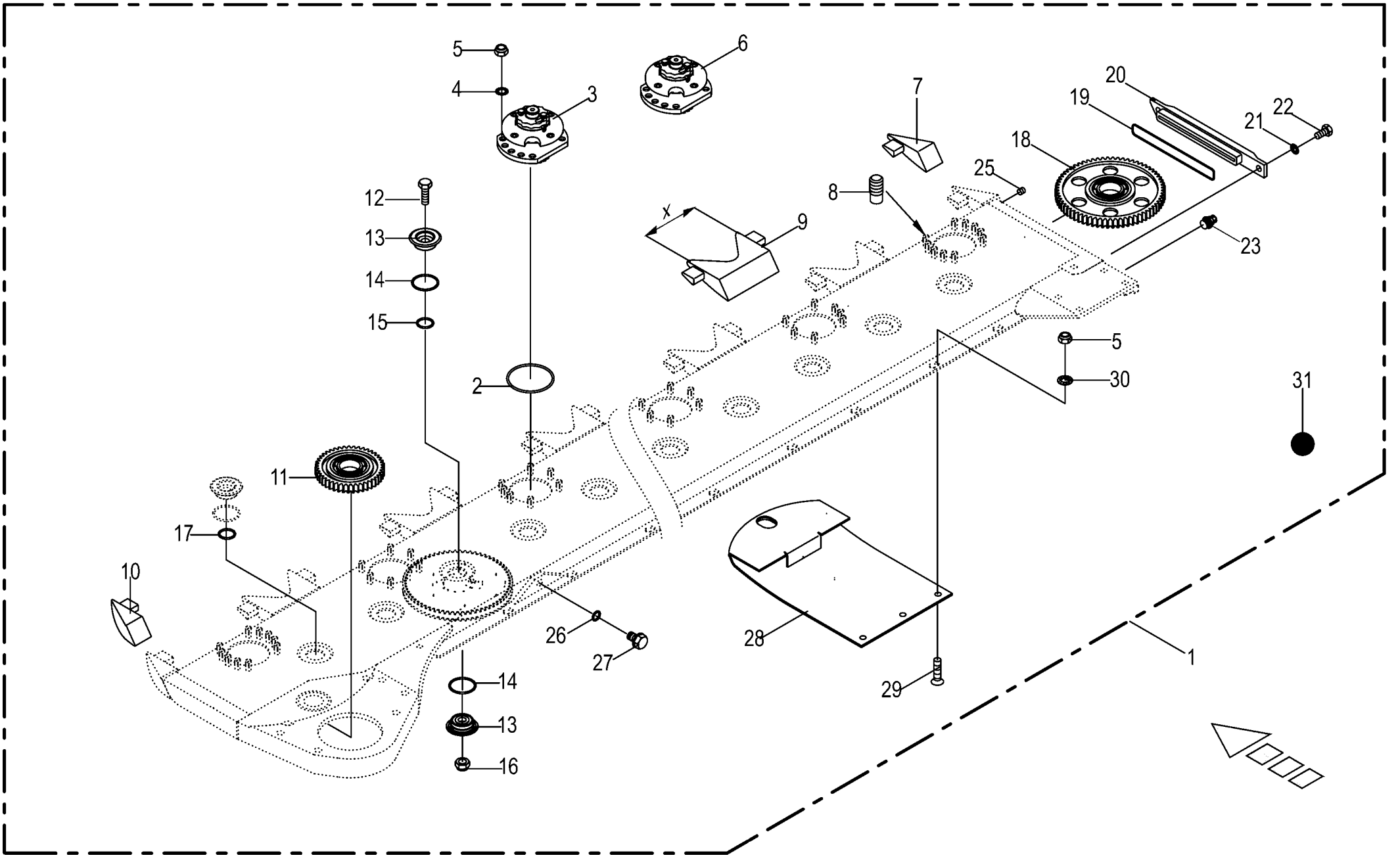
<b>Getriebe</b>						790001 -	E C 2 8 0	E C 3 2 0					<b>000 001 059 02</b>	
<b>Gearbox</b>													443 037 3	<b>9.0</b>
<b>Carter</b>						Masch.-Nr-							Bemerkung/Remarks/Remarque	
Pos.	ID-Nr.	Benennung	Description	Description										
1	00 253 777 1	Getriebe kpl.	Gearbox cpl.	Boîte de vitesses cpl.		1	1							
2	00 253 062 3	Getriebedeckel	Gearbox cover	Couvercle du boîte de vitesses		1	1							
3	00 906 007 1	Verschlussschraube	Screw plug	Bouchon fileté		3	3						M 16 X 1,5	
4	00 937 721 0	Dichtring	Gasket ring	Bague d'étanchéité		3	3						A 16 X 22	
5	00 936 339 1	Radial-Wellendichtring	Radial-shaft sealing ring	Radial-bague d'étanchéité		1	1						A 35 X 80 X 13	
6	00 900 636 0	6kt-Schraube	Hex head bolt	Boulon tête hex		x	x						M 10 X 25	
7	00 909 909 1	Sperrkantscheibe	Detent edged washer	Disque à bord d'arrêt		x	x						SKM 10	
8	00 930 140 0	Rillenkugellager	Grooved ball bearing	Roulement à gorge		1	1						6210	
9	00 910 904 0	Passscheibe	Shim ring	Rondelle d'ajustage		x	x						50 X 62 X 1,0	
	00 910 903 0	Passscheibe	Shim ring	Rondelle d'ajustage		x	x						50 X 62 X 0,5	
	00 910 902 0	Passscheibe	Shim ring	Rondelle d'ajustage		x	x						50 X 62 X 0,3	
	00 910 900 0	Passscheibe	Shim ring	Rondelle d'ajustage		x	x						50 X 62 X 0,1	
10	00 253 065 1	Tellerrad	Crown wheel	Grande couronne		1	1						Z= 36	
11	00 253 063 1	Antriebswelle	Drive shaft	Arbre d'entraînement		1	1						Rd. 42 X 250	
12	00 915 122 0	Passfeder	Fit-in key	Clavette		2	2						A 10 X 8 X 40	
13	00 937 590 0	O-Ring	O-ring	Joint torique		1	1						144,5 X 3	
14	00 919 811 1	Entlüftungsfiler	Breather	Reniflard		1	1						M 18 X 1,5	
15	00 937 727 0	Dichtring	Gasket ring	Bague d'étanchéité		1	1						A 18 X 24	
16	00 930 167 0	Rillenkugellager	Grooved ball bearing	Roulement à gorge		1	1						6307	
17	00 910 964 0	Passscheibe	Shim ring	Rondelle d'ajustage		x	x						63 X 80 X 1,0	
	00 910 965 0	Passscheibe	Shim ring	Rondelle d'ajustage		x	x						63 X 80 X 2,0	
	00 910 963 0	Passscheibe	Shim ring	Rondelle d'ajustage		x	x						63 X 80 X 0,5	
	00 910 962 0	Passscheibe	Shim ring	Rondelle d'ajustage		x	x						63 X 80 X 0,3	
	00 910 960 0	Passscheibe	Shim ring	Rondelle d'ajustage		x	x						63 X 80 X 0,1	
18	00 911 673 0	Sicherungsring	Circlip	Circlip		1	1						80 X 2,5	
19	00 925 205 2	Verschlussdeckel	Sealing cap	Couvercle de fermeture		1	1						Rd. 80	
20	00 253 784 2	Getriebegehäuse	Gearbox housing	Carter de boîte de vitesses		1	1							
21	00 253 659 1	Ritzelwelle	Pinion shaft	Arbre de pignon		1	1						Z= 19	
22	00 930 568 0	Rillenkugellager	Grooved ball bearing	Roulement à gorge		2	2						6308 2RS	
23	00 910 885 0	Passscheibe	Shim ring	Rondelle d'ajustage		x	x						40 X 50 X 2	
	00 910 890 0	Passscheibe	Shim ring	Rondelle d'ajustage		x	x						40 X 50 X 0,5	
	00 910 888 0	Passscheibe	Shim ring	Rondelle d'ajustage		x	x						40 X 50 X 0,1	
	00 910 889 0	Passscheibe	Shim ring	Rondelle d'ajustage		x	x						40 X 50 X 0,3	
24	00 911 545 0	Sicherungsring	Circlip	Circlip		2	2						A 40 X 1,75	
25	00 936 365 1	Radial-Wellendichtring	Radial-shaft sealing ring	Radial-bague d'étanchéité		2	2						A 40 X 90 X 12	
26	20 030 255 0	Distanzhülse	Spacer bushing	Douille entretoise		1	1						80,8 X 88,9 X 177	
27	00 910 974 0	Passscheibe	Shim ring	Rondelle d'ajustage		x	x						70 X 90 X 1,0	
28	00 911 680 0	Sicherungsring	Circlip	Circlip		1	1						90 X 3	



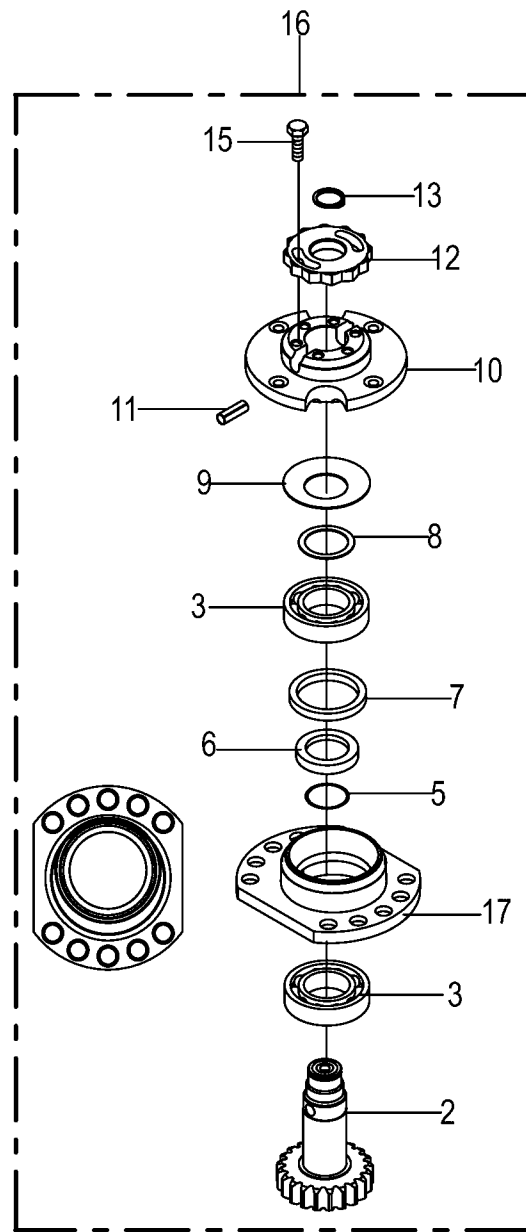
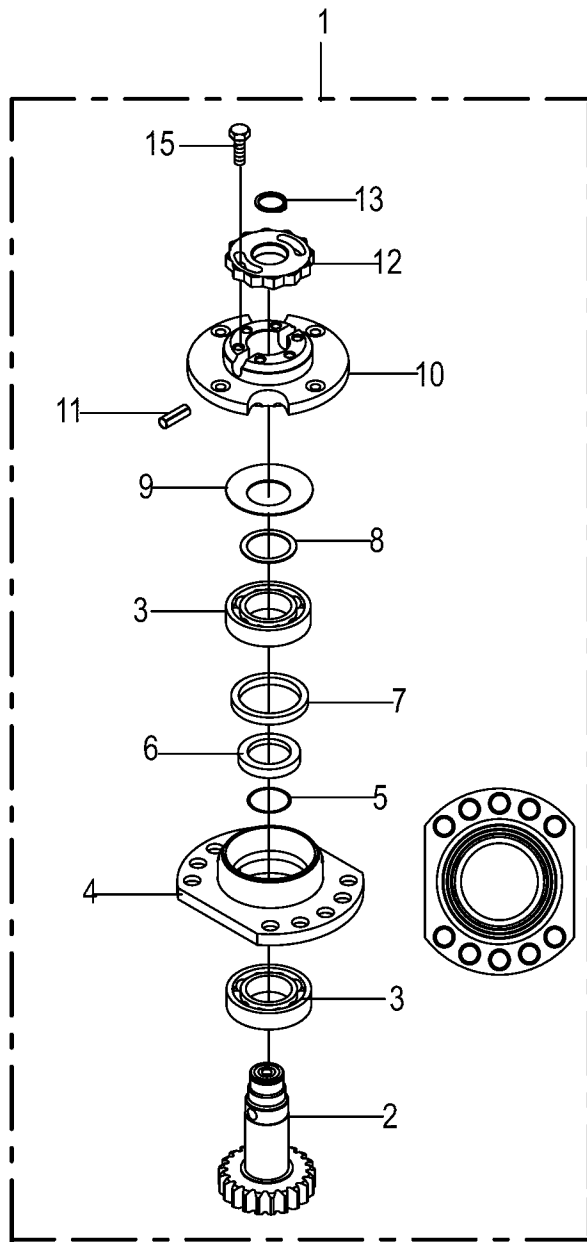
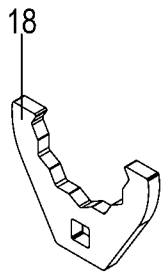
000 001 059 02 / 9.0

443 037 3

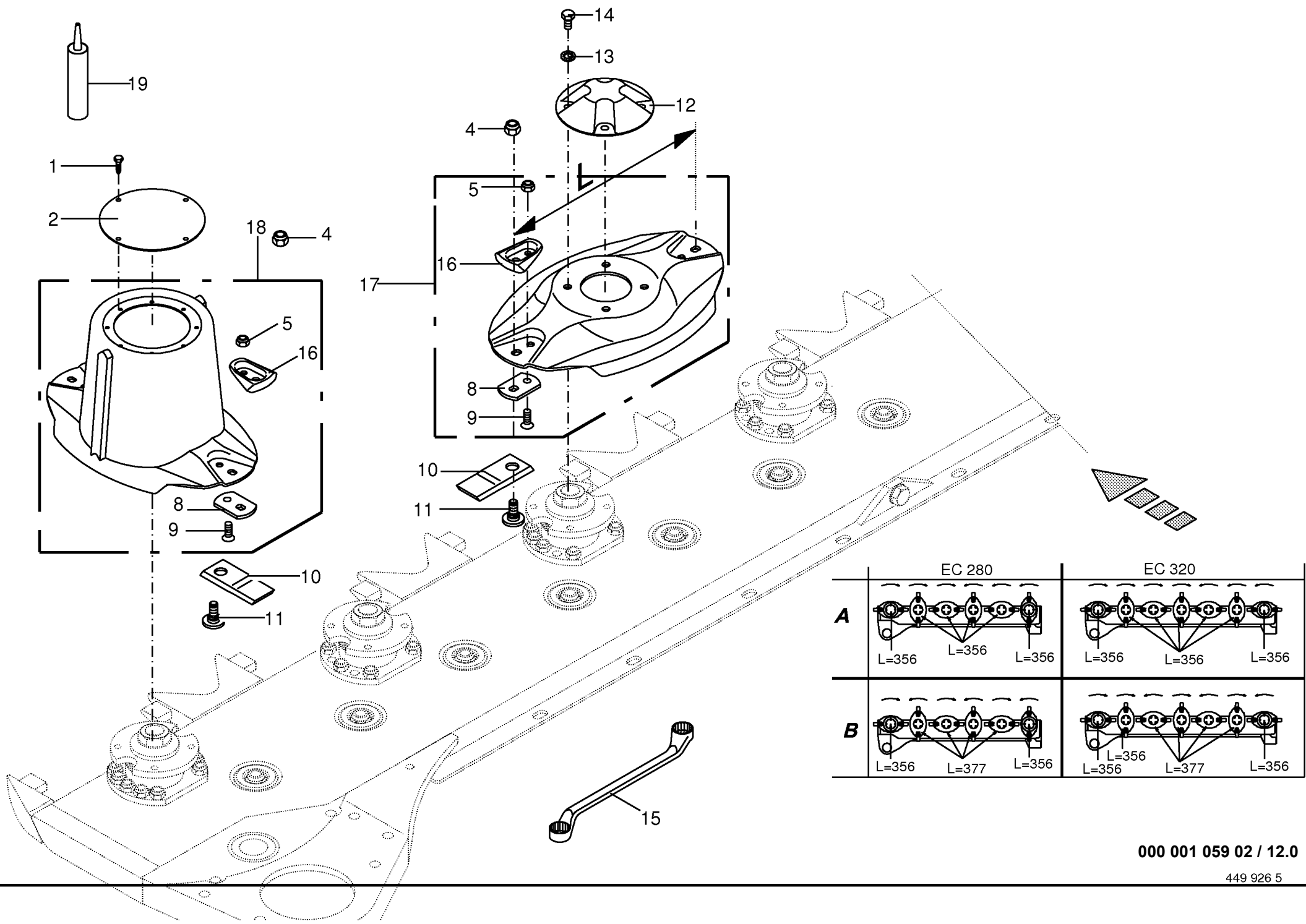




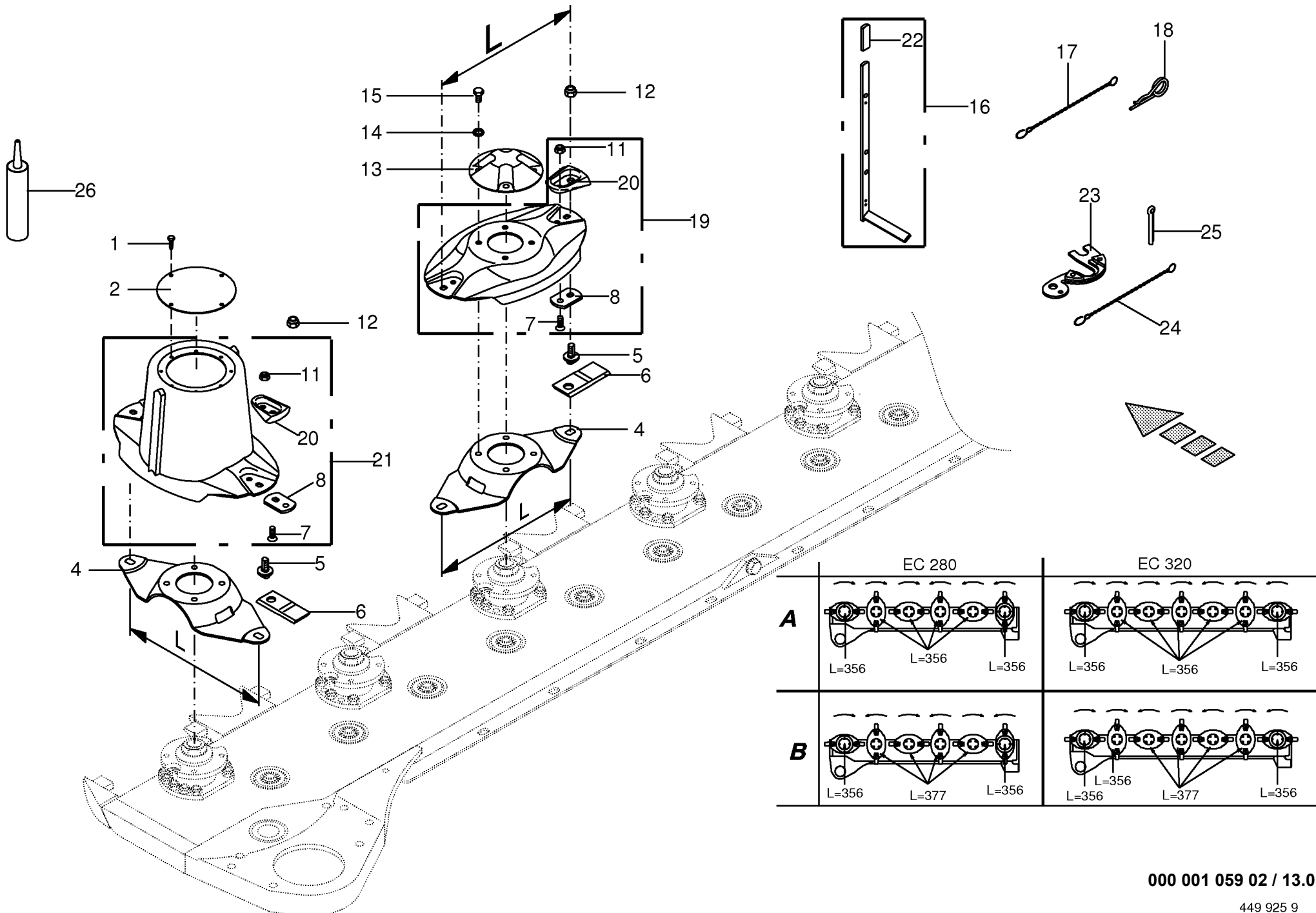
Mähholm - SafeCut INSIDE Cutter bar - SafeCut INSIDE Lamier - SafeCut INSIDE					790001 -	E C 2 8 0	E C 3 2 0					000 001 059 02
											150 332 549 4	10.0
Pos.	ID-Nr.	Benennung	Description	Description	Masch.-Nr-							Bemerkung/Remarks/Remarque
1	20 031 555 0	Mähholm -kpl.	Cutter bar -cpl.	Lamier -cpl.		1						
2	20 031 141 0	Mähholm -kpl.	Cutter bar -cpl.	Lamier -cpl.			1					
00 937 576 0		O-Ring	O-ring	Joint torique		6	7					89 X 4,5
20 031 125 3		Lagergehäuse Schers. mont. 10	Bear. hous. shear prot. ass. 10	Corps palier prot par goupille		2	3					
	20 031 126 3	Loch re. Lagergehäuse Schers. mont. 10	hole rh. Bear. hous. shear prot. ass. 10	cisaill. Corps palier prot par goupille		2	2					
90 000 123 0		Loch li. Sperrkantscheibe	hole lh. Detent edged washer	cisaill. Disque à bord d'arrêt		x	x					SKK 12
00 908 701 0		Sicherungsmutter	Locknut	Écrou hex		x	x					M 12
20 031 128 3		Lagerg. Wechsel Schers. mont. 10	Bear. hous. change sh.prot. ass. 10h rh.	Corps de palier changement 10 trous		1	1					
20 031 129 3		Lagerg. Wechsel Schers. mont. 10	Bear. hous. change sh.prot. ass. 10h lh.	Corps de palier changement 10 trous		1	1					
20 034 817 0		Lo. li. Stosskante -rechts	10h lh. Sheet edge -right	trous Arête du bord à souder -droite		x	x					
00 906 404 0		Schweißbolzen	Weld. pin	Boulon soude		46	52					M 12 X 25
00 253 547 0		Stosskante	Sheet edge	Arête du bord à souder		5	6					X= 145
20 034 818 0		Stosskante -links	Sheet edge -left	Arête du bord à souder -gauche		1	1					
00 253 033 0		Stirnrad	Spur gear	Roue d'engrenage		1	1					Z= 43
00 900 335 1		6kt-Schraube	Hex head bolt	Boulon tête hex		x	x					M 16 X 30
00 253 020 1		Klemmtopf	Clamping piece	Pièce de serrage		22	26					Rd. 65 X 18,5
00 937 579 0		O-Ring	O-ring	Joint torique		22	26					50 X 4
90 000 109 0		O-Ring	O-ring	Joint torique		10	12					30 X 5
00 909 611 0		Tensirip Mutter	Self-locking nut	Ecrou autobloquant		x	x					M 16
00 937 578 0		O-Ring	O-ring	Joint torique		1	1					30 X 4
00 253 030 0		Stirnrad	Spur gear	Roue d'engrenage		10	12					Z= 66
00 937 568 0		O-Ring	O-ring	Joint torique		1	1					151,99 X 3,53
00 253 421 4		Deckel	Cover	Couvercle		1	1					
00 909 909 1		Sperrkantscheibe	Detent edged washer	Disque à bord d'arrêt		x	x					SKM 10
00 900 634 0		6kt-Schraube	Hex head bolt	Boulon tête hex		x	x					M 10 X 20
27 008 972 0		Entlüftungsventil	Air bleed valve	Clapet de purge		1	1					M 18 X 1,5
00 906 031 0		Verschlussschraube	Screw plug	Bouchon fileté		1	1					M 10 X 1
00 937 721 0		Dichtring	Gasket ring	Bague d'étanchéité		1	1					A 16 X 22
00 906 007 1		Verschlussschraube	Screw plug	Bouchon fileté		1	1					M 16 X 1,5
00 253 480 1		Gleitkufe	Skid	Lame		6	7					
00 904 062 2		Senkschraube	Countersunkscrew	Vis à tête fraisée		x	x					M 12 X 25 -10.9
00 904 071 1		Senkschraube	Countersunkscrew	Vis à tête fraisée		x	x					M 12 X 50
00 909 910 1		Sperrkantscheibe	Detent edged washer	Disque à bord d'arrêt		x	x					SKM 12
00 926 101 0		Getriebeöl -Id.-Nr.= 1ltr	Oil -Id.-no.= 1ltr	Huile -Id.-no.= 1ltr		6,0	7,0					



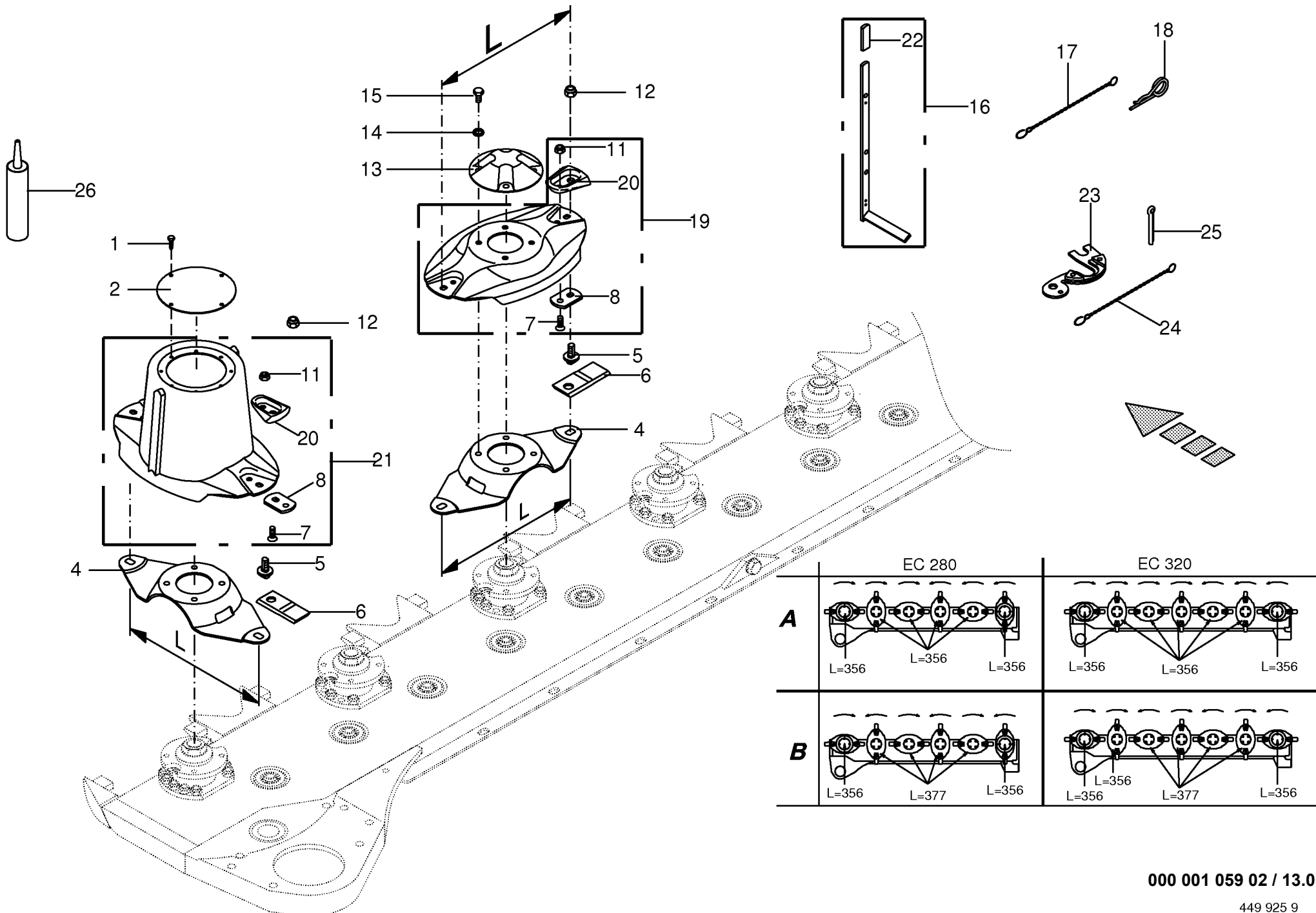




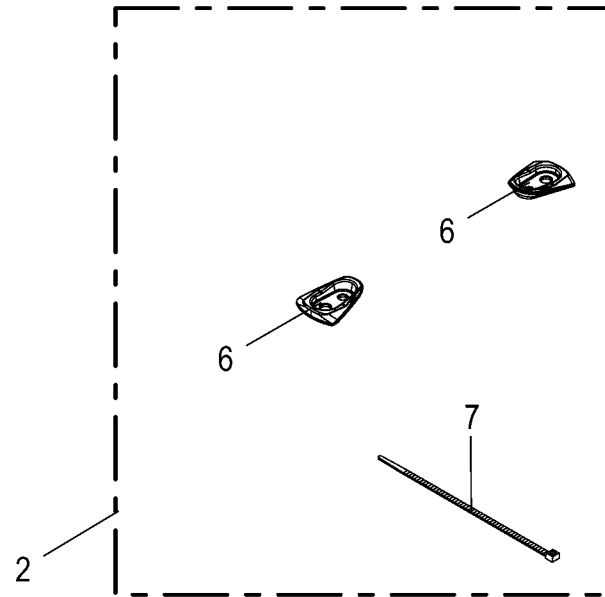
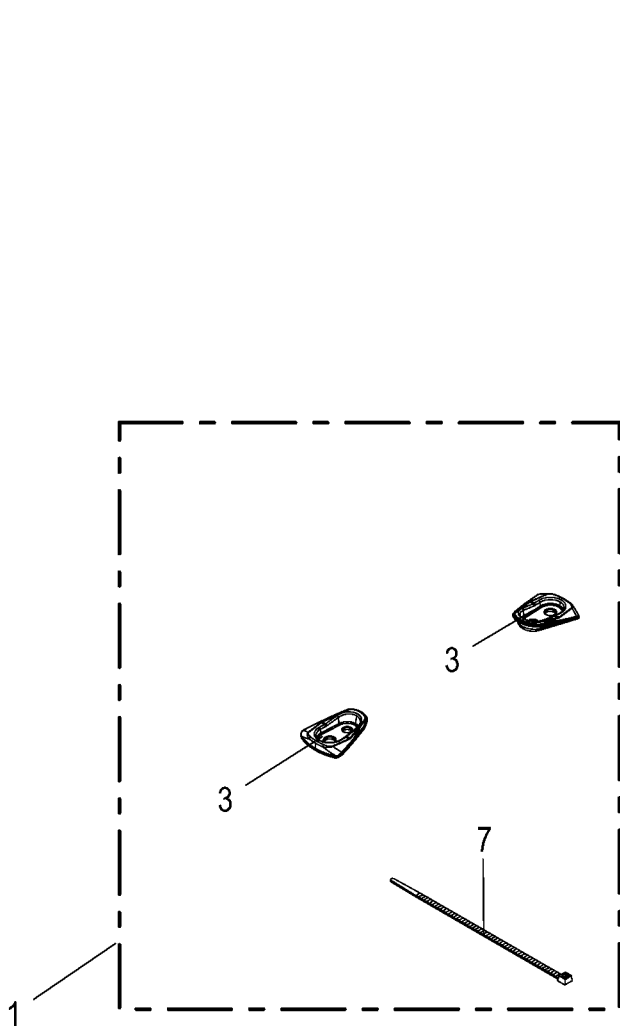




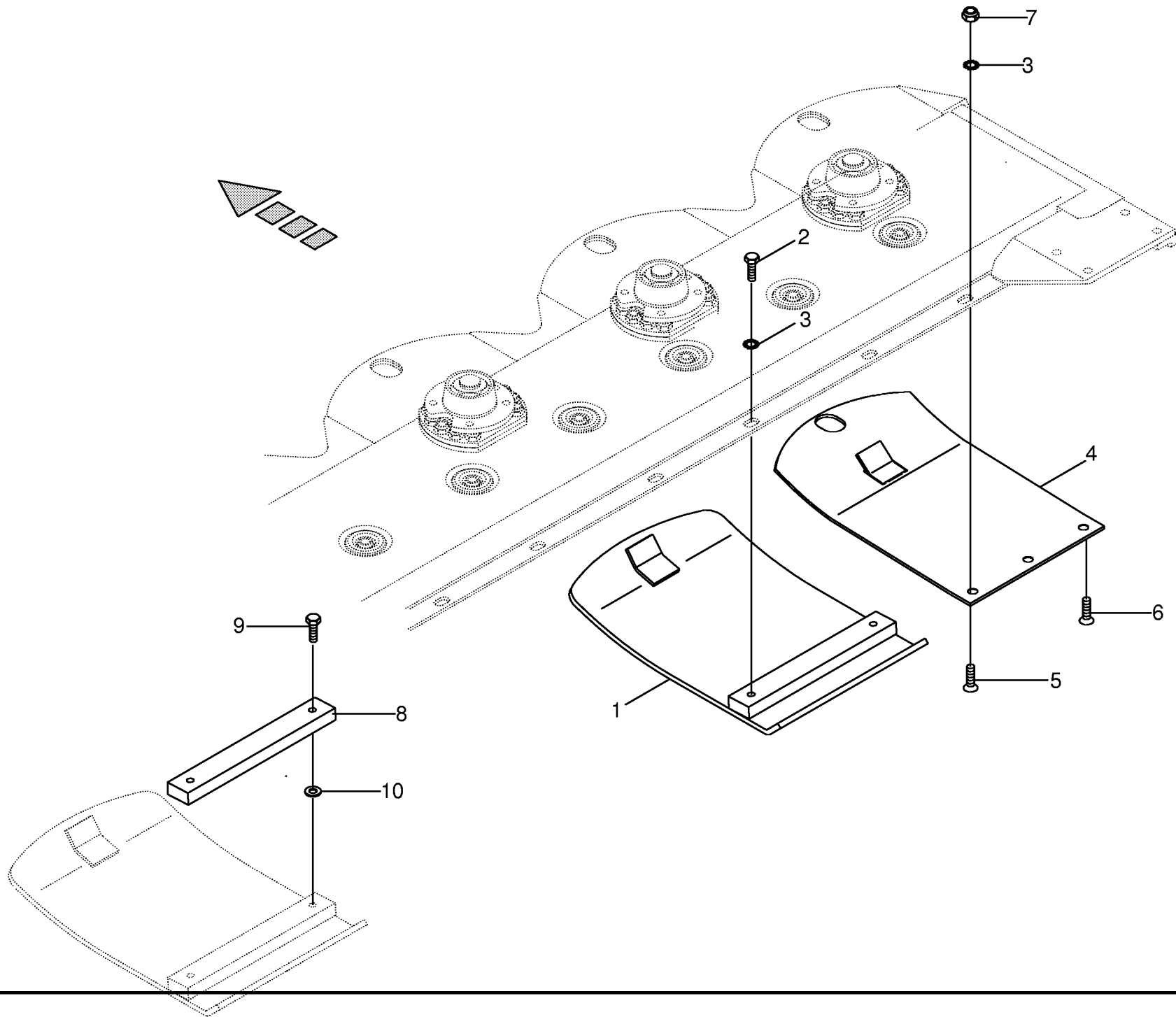
Messerschnellverschluss Blade quick coupler Bride à fermeture rapide de couteaux					790001 -	E C 2 8 0	E C 3 2 0					000 001 059 02	
												449 925 9	13.0
Pos.	ID-Nr.	Benennung	Description	Description	Masch.-Nr-							Bemerkung/Remarks/Remarque	
1	00 906 949 0	Blechschrabe	Self-tapping screw	Vis autoaraudeuse		x	x					6,3 X 16	
2	00 253 052 1	Deckel	Cover	Couvercle		2	2					Rd. 155	
4	20 036 169 0	Messerträger L=356 - "A"	Blade carrier L=356 - "A"	Porte-couteaux L=356 - "A"		6	7						
	20 036 170 0	Messerträger L=377 - "B"	Blade carrier L=377 - "B"	Porte-couteaux L=377 - "B"		4	4						
	20 036 169 0	Messerträger L=356 - "B"	Blade carrier L=356 - "B"	Porte-couteaux L=356 - "B"		2	3						
	20 035 851 0	Messerträger L=356 VS - optional	Blade carrier L=356 VS - optional	Porte-couteaux L=356 VS - optionnel		x	x						
	20 035 852 0	Messerträger L=377 VS - optional	Blade carrier L=377 VS - optional	Porte-couteaux L=377 VS - optionnel		x	x						
5	00 253 745 0	Messerzapfen	Mower pin	Couteau de teton		12	14					M 12 X 20 -10.9	
6	00 139 888 4	Messer links 4 X 50 X 118	Blade lh 4 x 50 x 118	Couteau ga. 4 X 50 X 118		6	6						
	00 139 889 4	Messer rechts 4 X 50 X 118	Blade rh 4 x 50 x 118	Couteau dr. 4 X 50 X 118		6	8						
7	00 904 045 3	Senkschraube	Countersunkscrew	Vis à tête fraisée		x	x					M 10 X 25 -10.9	
8	00 253 042 5	Messerhalter		Porte-couteaux		12	14						
11	00 908 758 0	Sicherungsmutter	Locknut	Écrou hex		x	x					M 10	
12	00 908 056 0	Tensilokmutter	Self-locking nut	Ecrou autobloquant		x	x					M 12 Kopfh. 8,7	
13	00 253 047 0	Deckel	Cover	Couvercle		4	5						
14	00 909 909 1	Sperrkantscheibe	Detent edged washer	Disque à bord d'arrêt		x	x					SKM 10	
15	00 900 637 0	6kt-Schraube	Hex head bolt	Boulon tête hex		x	x					M 10 X 30	
16	00 253 518 0	Messerschlüssel	Special key for blades	Clé spéciale pour couteaux		1	1						
17	00 922 651 2	Knotenkette	Chain	Chaîne		1	1					Lg.= 215	
18	00 917 104 1	Federstecker	Spring clip	Goupille elastique		1	1					4	
19	00 253 531 2	Messerteller - "A"	Mower disc - "A"	Disque de coupe - "A"	790001 - 807000	4	5					L= 356	
	20 031 062 1	Messerteller (356) - "A"	Cutting disc (356) screw connection - "A"	Disque de coupe (356) fermeture rapide - "A"	883001 -	4	5						
	20 037 604 1	Messerteller (356) Schnellverschluss - "A"	Cutting disc(356) quick release fastener - "A"	Disque de coupe (356) fermeture rapide - "A"	883001 -	4	5						
	00 253 530 2	Messerteller - "B"	Mower disc - "B"	Disque de coupe - "B"	790001 - 807000	4	4					L= 377	
	20 031 061 1	Messerteller (377) - "B"	Cutting disc (377) screw connection - "B"	Disque de coupe (377) - "B"	807001 - 883000	4	4						
	20 037 605 1	Messerteller (377) Schnellverschluss - "B"	Cutting disc(377) quick release fastener - "B"	Disque de coupe (377) fermeture rapide - "B"	883001 -	4	4						
	00 253 531 2	Messerteller - "B"	Mower disc - "B"	Disque de coupe - "B"	790001 - 807000		1					L= 356	
	20 031 062 1	Messerteller (356) - "B"	Cutting disc (356) screw connection - "B"	Disque de coupe (356) - "B"	807001 - 883000		1						
	20 037 604 1	Messerteller (356) Schnellverschluss - "B"	Cutting disc(356) quick release fastener - "B"	Disque de coupe (356) fermeture rapide - "B"	883001 -		1						
20	00 253 743 1	Schutz	Guard	Protecteur		12	14						



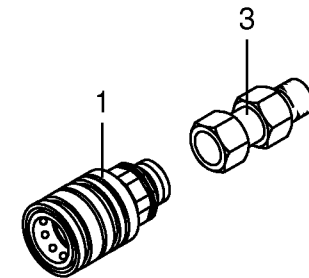
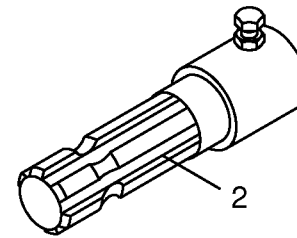
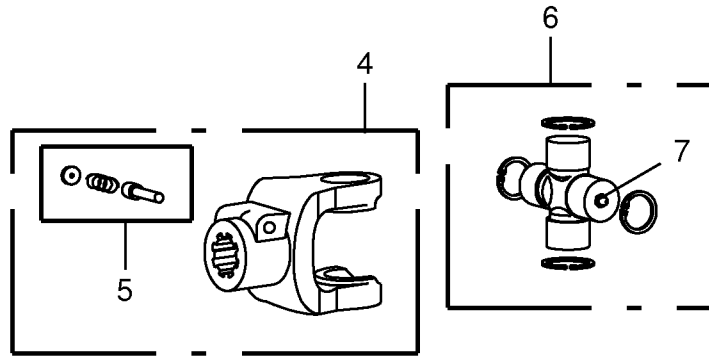
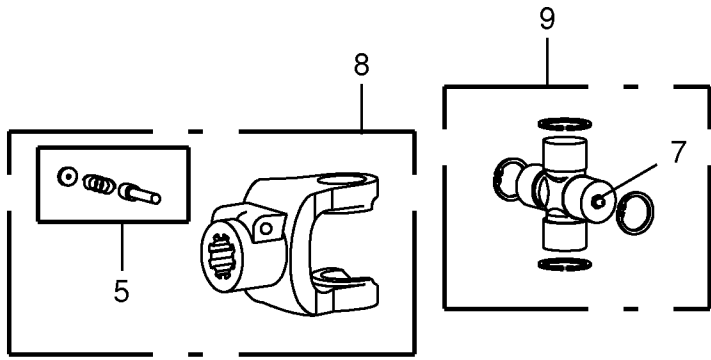




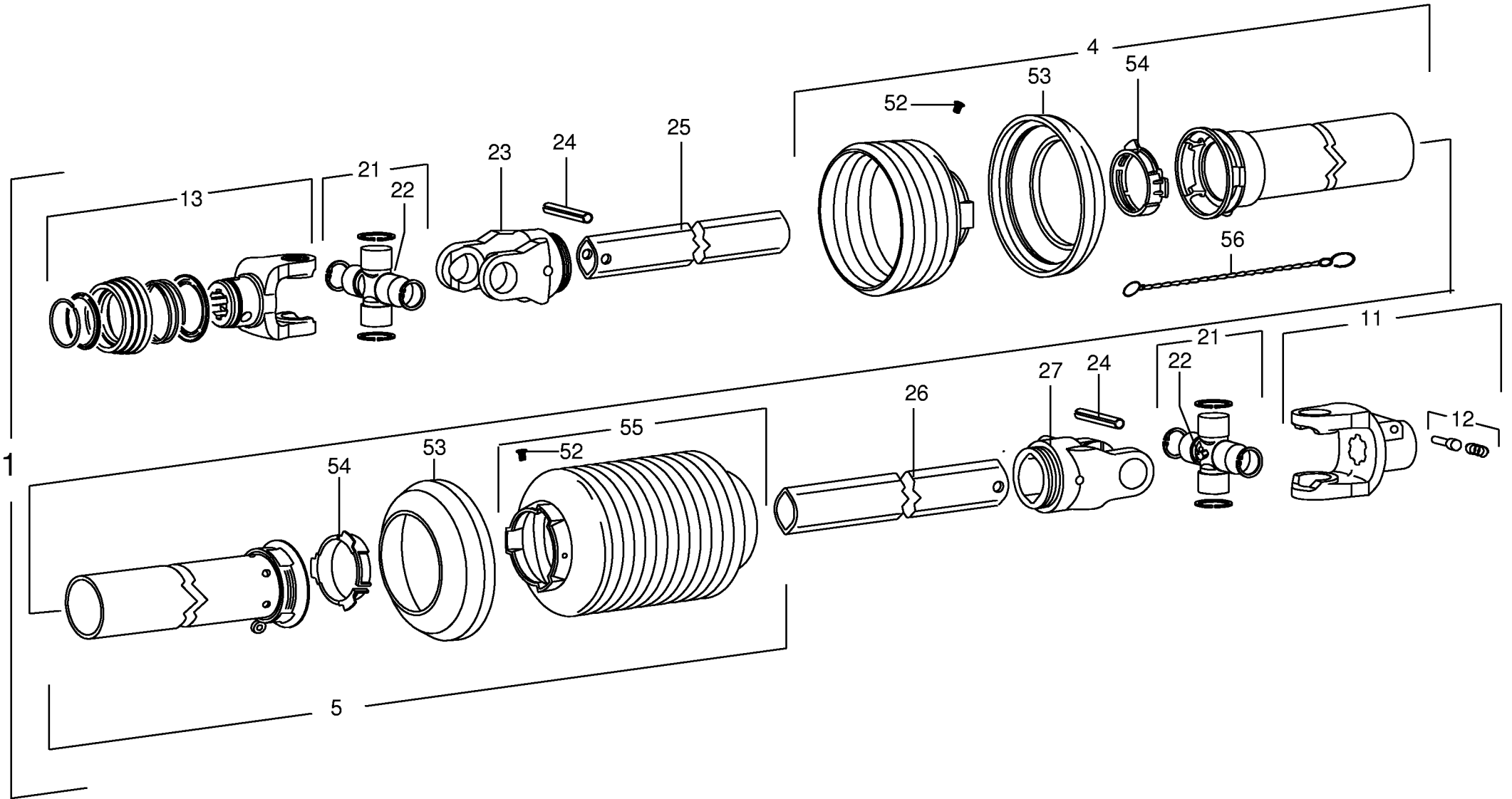




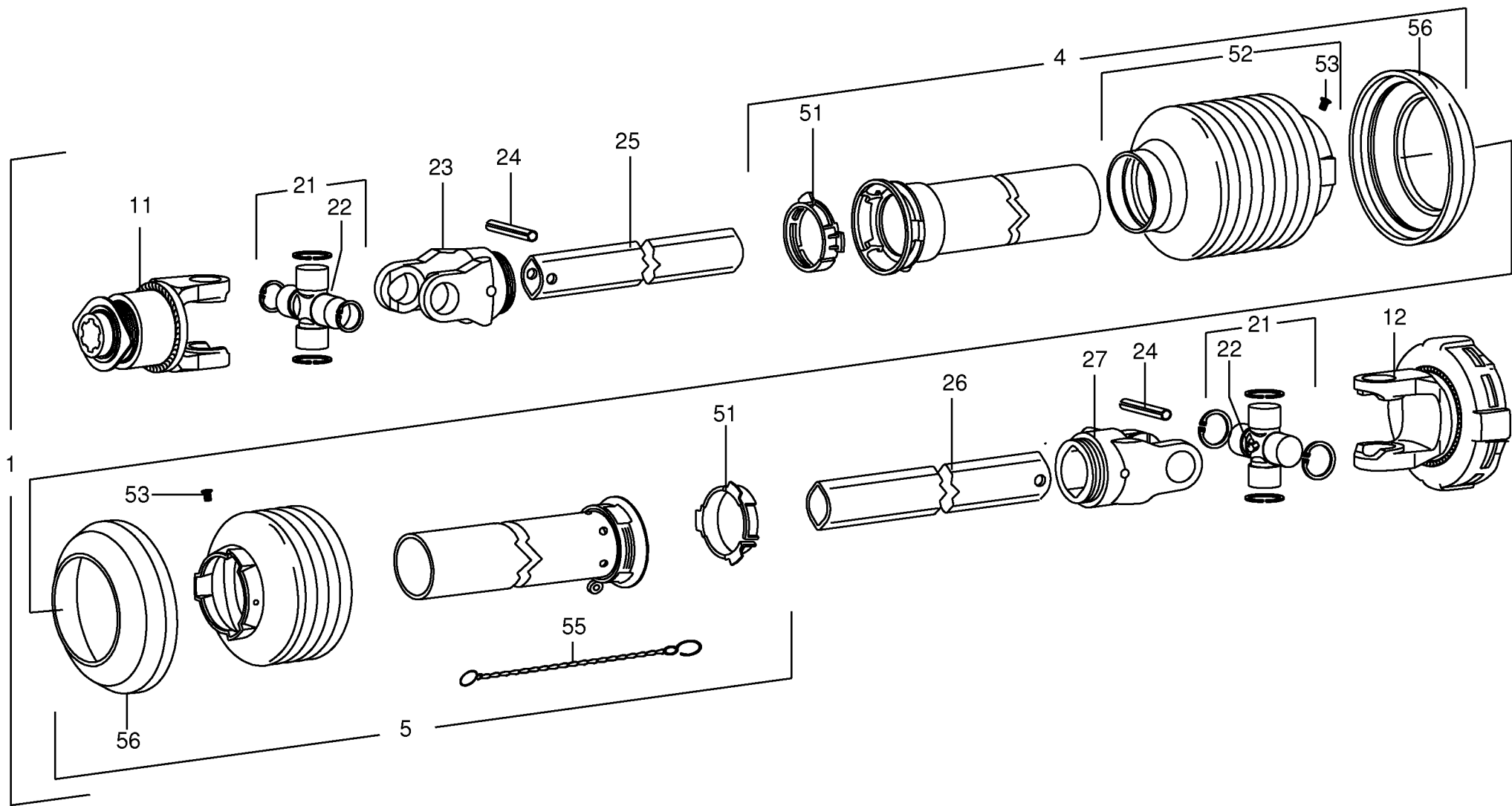




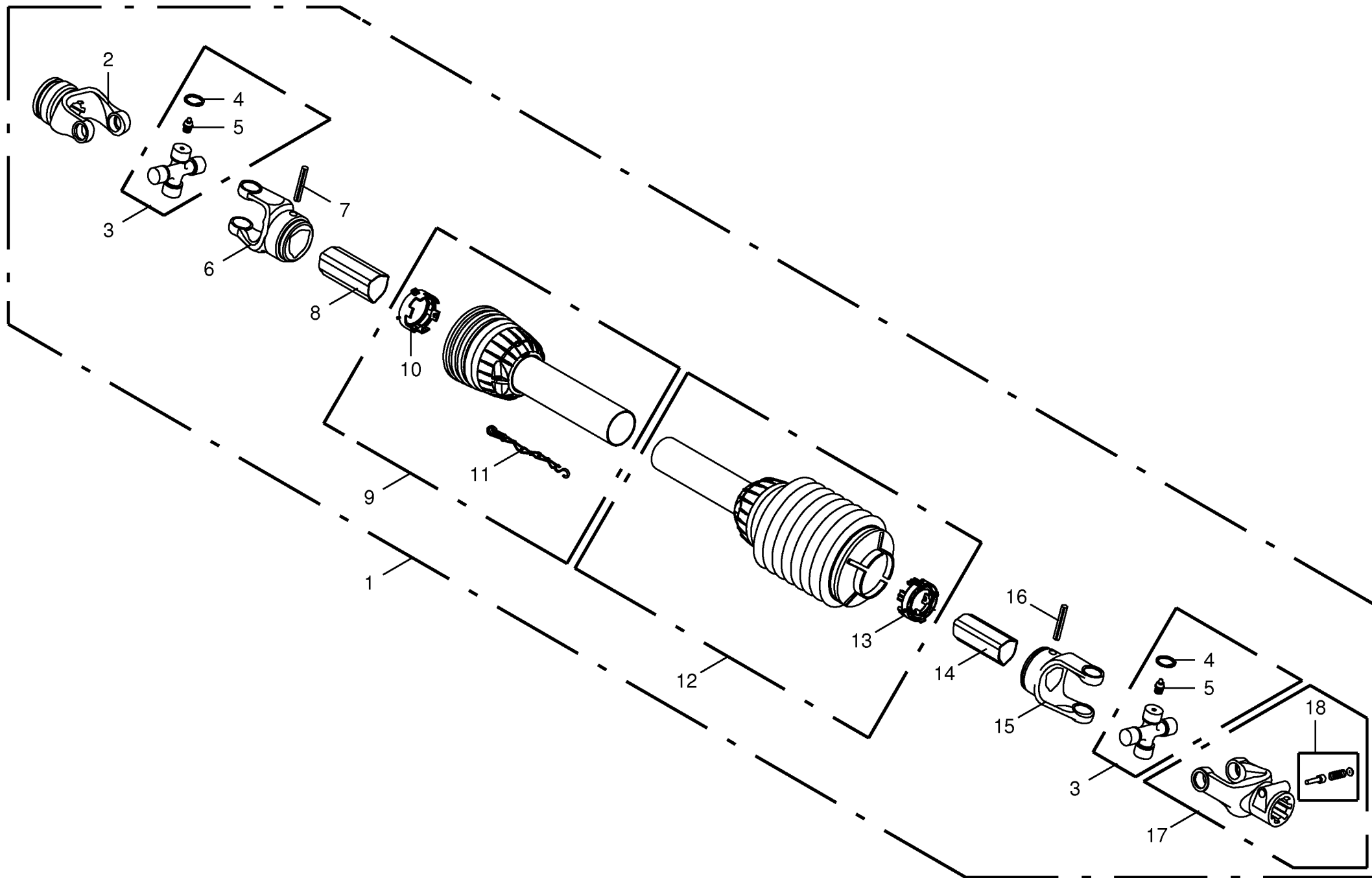








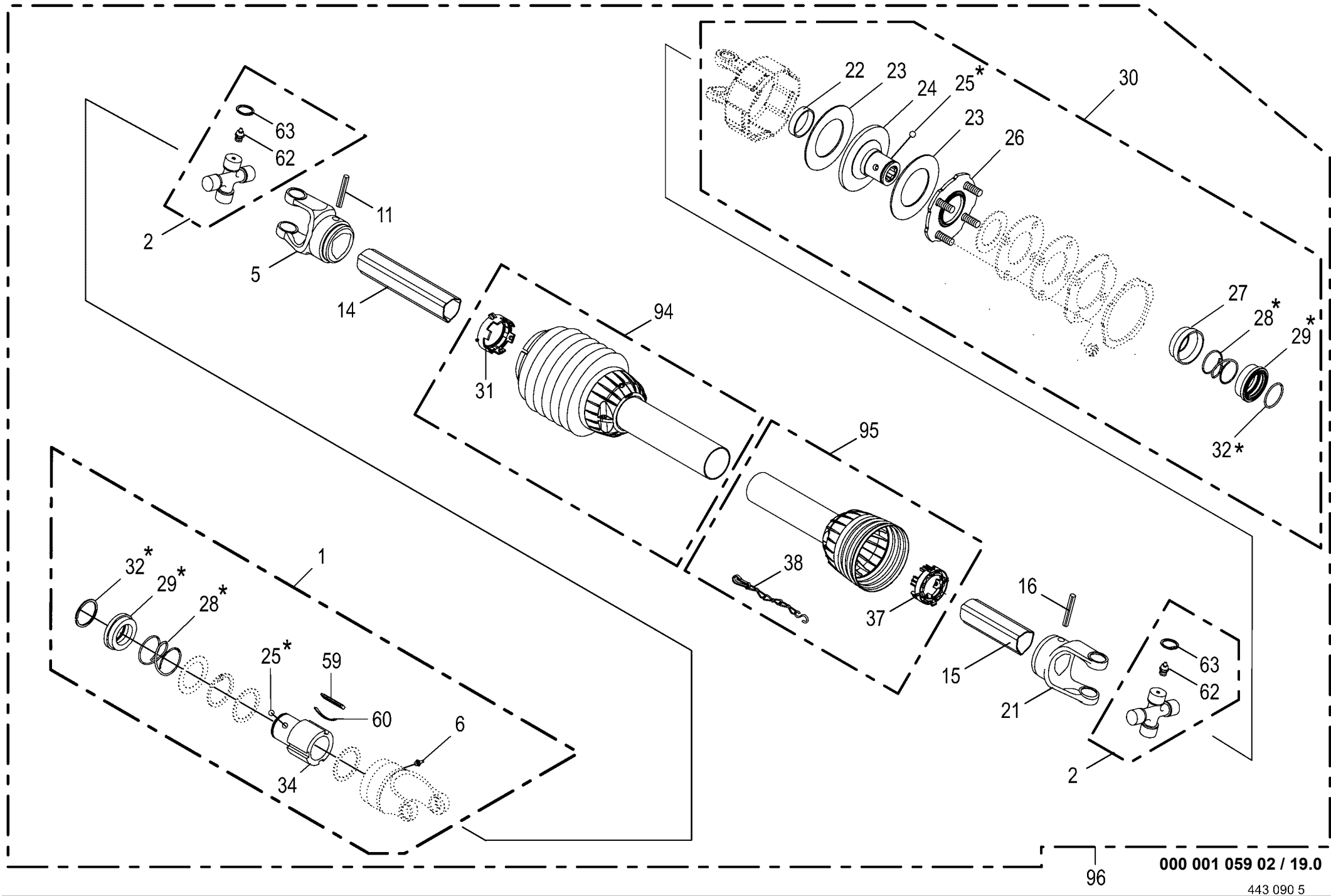




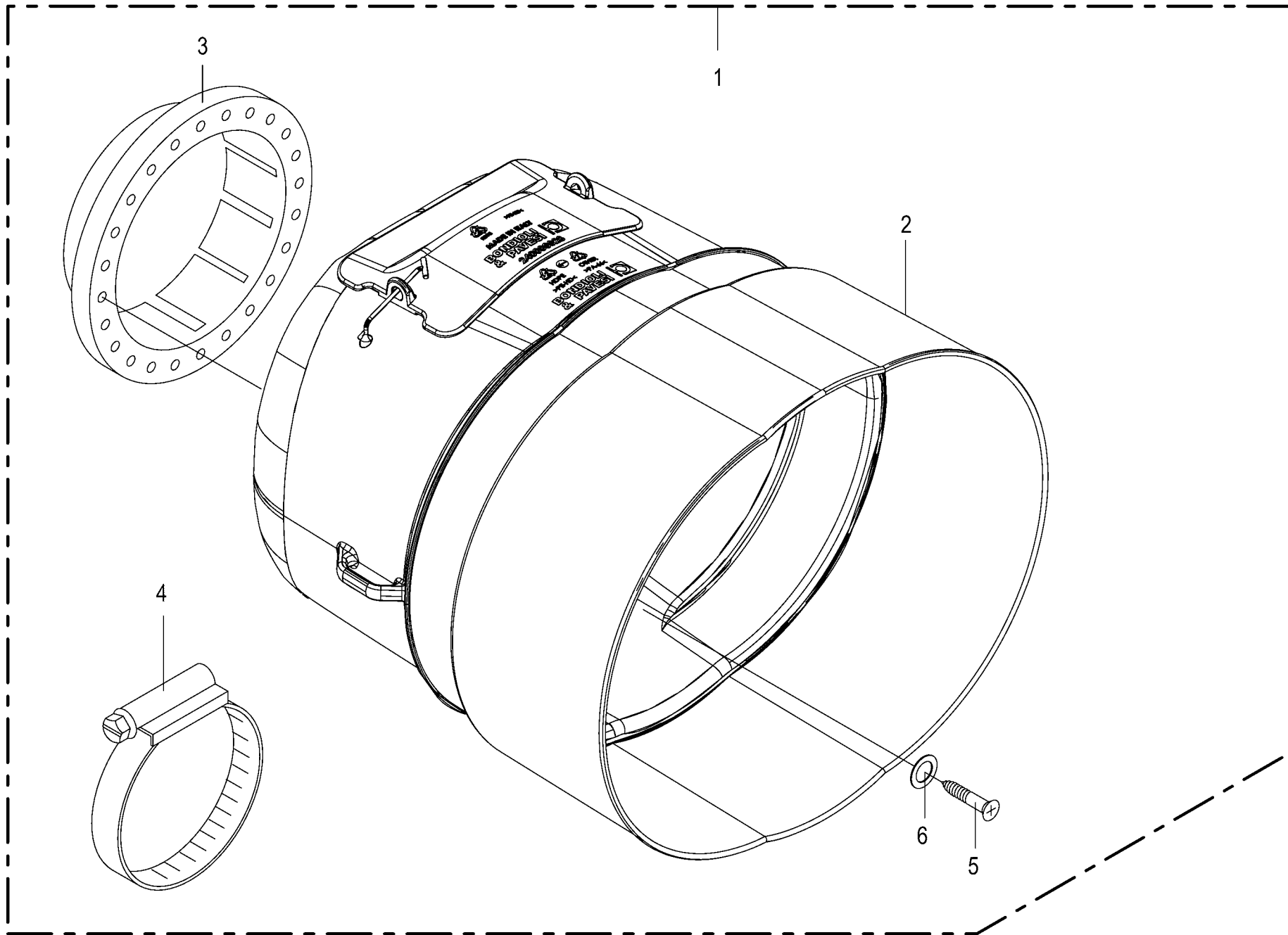
000 001 059 02 / 18.0

150 413 101 01





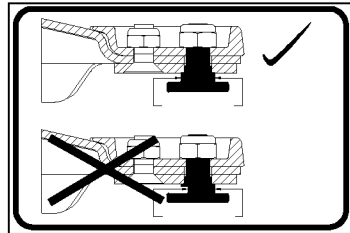




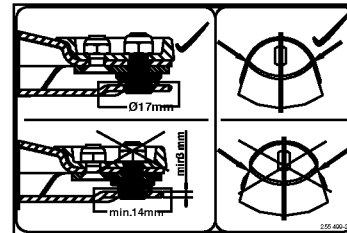


**D** Absperrhahn bei Transport schließen. 538 188-2  
**E** Bloquear el grifo de cierre antes del transporte.  
**F** Fermer le robinet d'arrêt avant le transport.  
**GB** Close valve when transporting or servicing machine.  
**I** Fermare la chiavetta d'arresto prima del trasporto.

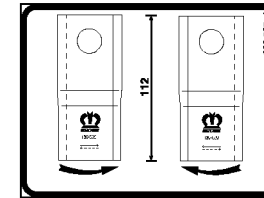
3



4



5



6

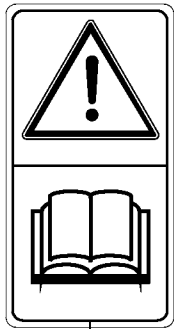
7

**D** Vor der Erstinbetriebnahme und 1x jährlich vor der Ernte muss die Reibkupplung gelüftet werden 538 178-3  
 Vanne-pilote du tracteur - position flottante  
**E** Vanne-pilote du tracteur - position flottante  
 Vanne-pilote du tracteur - position flottante  
**F** Vanne-pilote du tracteur - position flottante  
 Vanne-pilote du tracteur - position flottante  
**GB** Vanne-pilote du tracteur - position flottante  
 Vanne-pilote du tracteur - position flottante  
**I** Vanne-pilote du tracteur - position flottante  
 Vanne-pilote du tracteur - position flottante

8







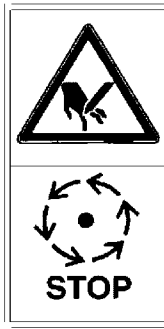
1



2



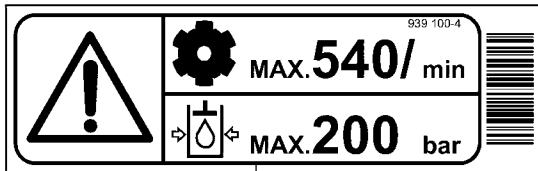
3



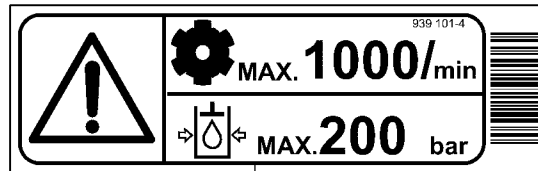
5



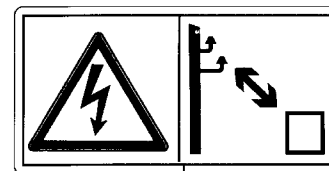
8



4



6



7



ID-NR. ID-NO.	TAFEL DIAG.	POS. POS.	ID-NR. ID-NO.	TAFEL DIAG.	POS. POS.	ID-NR. ID-NO.	TAFEL DIAG.	POS. POS.	ID-NR. ID-NO.	TAFEL DIAG.	POS. POS.	ID-NR. ID-NO.	TAFEL DIAG.	POS. POS.
00 000 001 0	13.3	2	00 253 052 1	12.0	2	00 253 659 1	9.0	21	00 900 636 0	9.0	6	00 908 056 0	12.0	4
00 000 001 0	13.3	6	00 253 052 1	13.0	2	00 253 680 2	2.0	30	00 900 637 0	13.0	15	00 908 056 0	13.0	12
00 015 242 1	5.0	8	00 253 062 3	9.0	2	00 253 690 2	2.0	20	00 900 655 0	7.0	16	00 908 215 0	1.0	32
00 015 242 1	6.0	7	00 253 063 1	9.0	11	00 253 695 1	4.0	12	00 900 655 0	8.0	16	00 908 701 0	1.0	7
00 063 125 0	1.0	28	00 253 065 1	9.0	10	00 253 743 1	12.0	16	00 900 655 0	14.0	2	00 908 701 0	2.0	29
00 139 054 1	1.0	21	00 253 070 3	7.0	1	00 253 743 1	13.0	20	00 900 656 0	2.0	28	00 908 701 0	4.0	4
00 139 080 2	5.0	6	00 253 085 2	4.0	10	00 253 743 1	13.3	3	00 900 657 0	4.0	2	00 908 701 0	5.0	5
00 139 178 2	1.0	22	00 253 090 5	4.0	5	00 253 744 0	12.0	11	00 900 658 0	14.0	9	00 908 701 0	6.0	9
00 139 473 1	1.0	17	00 253 144 4	1.0	3	00 253 745 0	13.0	5	00 900 673 0	7.0	26	00 908 701 0	10.0	5
00 139 481 1	3.0	15	00 253 162 1	2.0	11	00 253 764 3	4.0	1	00 900 673 0	8.0	26	00 908 701 0	14.0	7
00 139 881 0	20.0	1	00 253 182 1	2.0	7	00 253 765 3	4.0	1	00 900 675 0	9.0	35	00 908 706 0	1.0	44
00 139 888 4	12.0	10	00 253 189 1	2.0	12	00 253 777 1	9.0	1	00 900 676 0	6.0	4	00 908 706 0	2.0	16
00 139 888 4	13.0	6	00 253 245 5	4.0	5	00 253 784 2	9.0	20	00 901 423 0	4.0	15	00 908 706 0	4.0	14
00 139 889 4	12.0	10	00 253 382 2	3.0	12	00 253 840 2	1.0	25	00 901 452 0	14.0	2	00 908 719 0	2.0	15
00 139 889 4	13.0	6	00 253 395 1	2.0	2	00 253 841 2	1.0	19	00 901 491 0	2.0	13	00 908 721 0	1.0	24
00 144 141 3	1.0	26	00 253 398 2	3.0	18	00 253 847 2	1.0	20	00 903 110 0	3.0	7	00 908 758 0	3.0	3
00 144 415 2	3.0	4	00 253 421 4	10.0	20	00 253 850 3	1.0	12	00 903 205 1	1.0	36	00 908 758 0	4.0	9
00 145 212 1	7.0	19	00 253 443 1	3.0	19	00 253 851 2	1.0	9	00 904 017 1	14.0	6	00 908 758 0	12.0	5
00 145 212 1	8.0	19	00 253 448 2	3.0	14	00 253 855 0	1.0	35	00 904 019 2	9.0	37	00 908 758 0	13.0	11
00 145 215 4	7.0	20	00 253 450 1	1.0	1	00 253 856 0	1.0	16	00 904 045 3	12.0	9	00 909 502 0	3.0	2
00 145 215 4	8.0	20	00 253 451 1	1.0	1	00 253 858 0	1.0	35	00 904 045 3	13.0	7	00 909 611 0	10.0	16
00 145 912 3	2.0	21	00 253 465 0	2.0	18	00 253 930 5	3.0	1	00 904 062 2	10.0	29	00 909 908 1	2.0	22
00 146 974 1	7.0	7	00 253 480 1	10.0	28	00 253 935 2	1.0	10	00 904 063 1	5.0	2	00 909 909 1	2.0	27
00 146 974 1	8.0	7	00 253 496 0	5.0	1	00 255 304 0	2.0	6	00 904 064 0	14.0	5	00 909 909 1	4.0	8
00 146 975 2	8.0	1	00 253 509 0	3.0	5	00 255 498 1	21.0	4	00 904 065 3	5.0	3	00 909 909 1	9.0	7
00 146 976 4	7.0	18	00 253 518 0	13.0	16	00 255 499 2	21.0	5	00 904 071 1	5.0	2	00 909 909 1	10.0	21
00 146 976 4	8.0	18	00 253 530 2	12.0	17	00 259 134 2	1.0	37	00 904 071 1	10.0	29	00 909 909 1	12.0	13
00 185 523 3	1.0	45	00 253 530 2	13.0	19	00 267 330 0	7.0	28	00 904 995 1	5.0	7	00 909 909 1	13.0	14
00 253 020 1	10.0	13	00 253 531 2	12.0	17	00 267 330 0	8.0	28	00 904 995 2	6.0	6	00 909 910 1	5.0	4
00 253 023 3	11.0	4	00 253 531 2	12.0	17	00 490 161 1	7.0	31	00 906 007 1	9.0	3	00 909 910 1	7.0	17
00 253 024 3	11.0	17	00 253 531 2	13.0	19	00 490 161 1	8.0	31	00 906 007 1	10.0	27	00 909 910 1	8.0	17
00 253 026 5	11.0	6	00 253 531 2	13.0	19	00 900 335 1	10.0	12	00 906 031 0	9.0	39	00 909 910 1	10.0	30
00 253 028 1	11.0	9	00 253 532 2	12.0	18	00 900 612 0	2.0	23	00 906 031 0	10.0	25	00 909 910 1	14.0	3
00 253 030 0	10.0	18	00 253 532 2	13.0	21	00 900 614 0	1.0	42	00 906 040 1	7.0	24	00 909 912 1	2.0	14
00 253 033 0	10.0	11	00 253 547 0	10.0	9	00 900 614 0	2.0	19	00 906 040 1	8.0	24	00 909 912 1	6.0	3
00 253 034 4	9.0	30	00 253 566 3	14.0	1	00 900 617 0	2.0	25	00 906 404 0	10.0	8	00 909 912 1	7.0	27
00 253 042 5	12.0	8	00 253 585 1	2.0	1	00 900 634 0	2.0	26	00 906 809 0	20.0	5	00 909 912 1	8.0	27
00 253 042 5	13.0	8	00 253 587 1	2.0	1	00 900 634 0	10.0	22	00 906 949 0	12.0	1	00 909 912 1	9.0	36
00 253 047 0	12.0	12	00 253 592 1	2.0	24	00 900 634 0	12.0	14	00 906 949 0	13.0	1	00 909 922 1	1.0	8
00 253 047 0	13.0	13	00 253 657 0	14.0	4	00 900 636 0	4.0	6	00 908 031 1	3.0	30	00 910 303 1	6.0	5

ID-NR.	TAFEL	POS.	ID-NR.	TAFEL	POS.	ID-NR.	TAFEL	POS.	ID-NR.	TAFEL	POS.	ID-NR.	TAFEL	POS.
ID-NO.	DIAG.	POS.	ID-NO.	DIAG.	POS.	ID-NO.	DIAG.	POS.	ID-NO.	DIAG.	POS.	ID-NO.	DIAG.	POS.
00 910 327 0	2.0	9	00 910 965 0	9.0	17	00 912 670 1	2.0	8	00 919 951 0	3.0	27	00 934 920 0	1.0	14
00 910 351 1	20.0	6	00 910 970 0	9.0	38	00 912 675 2	3.0	17	00 920 931 0	7.0	32	00 934 920 0	3.0	6
00 910 413 0	1.0	43	00 910 972 0	9.0	38	00 912 677 2	18.0	16	00 920 931 0	8.0	32	00 934 935 0	1.0	2
00 910 413 0	2.0	17	00 910 973 0	9.0	38	00 912 677 2	19.0	16	00 921 019 1	3.0	23	00 936 049 1	11.0	7
00 910 506 1	4.0	3	00 910 974 0	9.0	27	00 912 678 2	18.0	7	00 921 131 2	15.0	1	00 936 337 1	7.0	11
00 910 506 1	6.0	8	00 910 974 0	9.0	38	00 912 678 2	19.0	11	00 921 145 0	3.0	25	00 936 337 1	8.0	11
00 910 506 1	14.0	10	00 911 022 0	7.0	4	00 912 681 2	1.0	33	00 921 171 1	3.0	26	00 936 339 1	7.0	30
00 910 515 2	3.0	11	00 911 022 0	8.0	4	00 912 714 2	2.0	4	00 921 234 0	3.0	21	00 936 339 1	8.0	30
00 910 609 0	5.0	9	00 911 023 0	7.0	4	00 912 716 2	1.0	13	00 922 650 0	1.0	27	00 936 339 1	9.0	5
00 910 625 0	1.0	23	00 911 023 0	8.0	4	00 912 716 2	2.0	5	00 922 651 2	1.0	39	00 936 365 1	9.0	25
00 910 639 1	4.0	7	00 911 024 1	7.0	4	00 912 716 2	3.0	10	00 922 651 2	13.0	17	00 937 502 0	11.0	5
00 910 727 1	7.0	13	00 911 024 1	8.0	4	00 912 721 1	16.0	24	00 922 672 2	13.3	7	00 937 568 0	9.0	33
00 910 727 1	8.0	13	00 911 130 0	7.0	14	00 912 721 1	17.0	24	00 924 004 0	3.0	22	00 937 568 0	10.0	19
00 910 730 0	1.0	5	00 911 130 0	8.0	14	00 912 747 2	1.0	4	00 924 007 0	9.0	34	00 937 576 0	10.0	2
00 910 741 1	7.0	3	00 911 130 0	9.0	29	00 915 122 0	7.0	8	00 924 007 0	20.0	4	00 937 578 0	10.0	17
00 910 741 1	8.0	3	00 911 132 0	7.0	14	00 915 122 0	8.0	8	00 924 260 1	4.0	11	00 937 579 0	10.0	14
00 910 864 1	2.0	3	00 911 132 0	8.0	14	00 915 122 0	9.0	12	00 925 016 0	13.0	22	00 937 590 0	9.0	13
00 910 864 1	3.0	8	00 911 132 0	9.0	29	00 916 031 0	3.0	28	00 925 205 2	7.0	10	00 937 721 0	9.0	4
00 910 885 0	1.0	31	00 911 133 0	7.0	14	00 917 004 1	1.0	38	00 925 205 2	8.0	10	00 937 721 0	10.0	26
00 910 885 0	9.0	23	00 911 133 0	8.0	14	00 917 004 1	3.0	29	00 925 205 2	9.0	19	00 937 727 0	9.0	15
00 910 888 0	9.0	23	00 911 133 0	11.0	8	00 917 104 1	1.0	30	00 925 303 2	12.0	15	00 939 100 4	22.0	4
00 910 889 0	9.0	23	00 911 134 0	7.0	14	00 917 104 1	13.0	18	00 925 901 0	7.0	33	00 939 101 4	22.0	7
00 910 890 0	9.0	23	00 911 134 0	8.0	14	00 918 446 3	3.0	9	00 925 901 0	8.0	33	00 939 180 2	21.0	3
00 910 891 0	1.0	31	00 911 134 0	9.0	29	00 918 792 0	3.0	9	00 926 101 0	7.0	1	00 939 278 2	21.0	7
00 910 900 0	7.0	22	00 911 136 1	9.0	29	00 919 002 0	1.0	34	00 926 101 0	8.0	1	00 939 471 1	22.0	1
00 910 900 0	8.0	22	00 911 503 0	11.0	13	00 919 103 0	15.0	7	00 926 101 0	9.0	32	00 939 567 1	21.0	6
00 910 900 0	9.0	9	00 911 529 0	11.0	13	00 919 103 0	16.0	22	00 926 101 0	10.0	31	00 939 576 0	22.0	5
00 910 902 0	7.0	22	00 911 541 0	7.0	12	00 919 103 0	17.0	22	00 930 137 0	7.0	15	00 940 236 0	12.0	19
00 910 902 0	8.0	22	00 911 541 0	8.0	12	00 919 105 0	1.0	40	00 930 137 0	8.0	15	00 940 236 0	13.0	26
00 910 902 0	9.0	9	00 911 541 0	9.0	31	00 919 105 0	18.0	5	00 930 140 0	9.0	8	00 942 196 1	22.0	2
00 910 903 0	7.0	22	00 911 545 0	9.0	24	00 919 105 0	19.0	6	00 930 167 0	7.0	9	00 942 197 1	22.0	3
00 910 903 0	8.0	22	00 911 673 0	7.0	2	00 919 105 0	19.0	62	00 930 167 0	8.0	9	00 942 293 0	22.0	8
00 910 903 0	9.0	9	00 911 673 0	8.0	2	00 919 108 0	2.0	10	00 930 167 0	9.0	16	00 942 459 0	22.0	6
00 910 904 0	7.0	22	00 911 673 0	9.0	18	00 919 376 0	3.0	21	00 930 341 0	11.0	3	00 949 249 0	16.0	53
00 910 904 0	8.0	22	00 911 680 0	9.0	28	00 919 603 0	3.0	24	00 930 568 0	9.0	22	00 949 273 2	16.0	5
00 910 904 0	9.0	9	00 912 066 1	13.0	25	00 919 630 0	3.0	31	00 932 155 0	7.0	21	00 949 281 0	16.0	52
00 910 960 0	9.0	17	00 912 287 1	1.0	29	00 919 664 0	3.0	32	00 932 155 0	8.0	21	00 949 281 0	17.0	53
00 910 962 0	9.0	17	00 912 530 0	11.0	11	00 919 811 1	9.0	14	00 932 177 0	7.0	5	00 949 351 0	17.0	11
00 910 963 0	9.0	17	00 912 616 2	1.0	18	00 919 821 2	7.0	34	00 932 177 0	8.0	5	00 949 352 0	17.0	56
00 910 964 0	9.0	17	00 912 643 2	11.0	11	00 919 821 2	8.0	34	00 934 901 0	3.0	13	00 949 354 0	17.0	26

ID-NR. ID-NO.	TAFEL DIAG.	POS. POS.	ID-NR. ID-NO.	TAFEL DIAG.	POS. POS.	ID-NR. ID-NO.	TAFEL DIAG.	POS. POS.	ID-NR. ID-NO.	TAFEL DIAG.	POS. POS.	ID-NR. ID-NO.	TAFEL DIAG.	POS. POS.
00 949 356 1	16.0	4	00 956 425 0	19.0	23	20 031 141 0	10.0	1	27 014 932 0	19.0	24			
00 949 358 0	17.0	25	00 956 426 2	18.0	3	20 031 544 0	6.0	2	27 014 933 0	19.0	26			
00 949 397 1	16.0	21	00 956 426 2	19.0	2	20 031 549 0	6.0	1	27 014 934 0	19.0	27			
00 949 397 1	17.0	21	00 956 430 0	18.0	4	20 031 555 0	10.0	1	27 014 935 0	19.0	32			
00 949 430 0	16.0	23	00 956 430 0	19.0	63	20 031 604 0	1.0	6	27 014 936 0	19.0	25			
00 949 430 0	17.0	23	00 956 435 0	18.0	6	20 034 817 0	10.0	7	27 020 532 0	20.0	2			
00 949 436 0	16.0	27	00 956 435 0	19.0	5	20 034 818 0	10.0	10	27 022 326 0	19.0	34			
00 949 436 0	17.0	27	00 956 474 0	17.0	12	20 035 851 0	13.0	4	27 022 535 0	19.0	30			
00 949 445 1	15.0	2	00 956 514 0	19.0	30	20 035 852 0	13.0	4	27 022 590 0	19.0	59			
00 949 447 0	15.0	6	00 956 515 0	19.0	1	20 036 169 0	13.0	4	27 022 591 0	19.0	60			
00 949 463 0	16.0	11	00 957 090 0	18.0	1	20 036 169 0	13.0	4	90 000 109 0	10.0	15			
00 949 521 0	15.0	9	00 957 091 0	19.0	96	20 036 170 0	13.0	4	90 000 123 0	10.0	4			
00 949 567 0	17.0	12	20 030 024 0	14.0	8	20 037 601 1	13.0	21	90 000 338 0	13.0	24			
00 949 568 0	17.0	12	20 030 255 0	9.0	26	20 037 604 1	13.0	19	90 001 863 0	11.0	15			
00 949 630 0	15.0	5	20 030 358 0	1.0	41	20 037 604 1	13.0	19						
00 949 630 0	16.0	12	20 031 007 0	13.0	23	20 037 605 1	13.0	19						
00 949 842 0	20.0	3	20 031 025 0	2.0	32	20 037 821 0	2.0	31						
00 949 852 1	16.0	56	20 031 061 1	12.0	17	20 230 147 0	7.0	6						
00 949 852 1	17.0	55	20 031 061 1	13.0	19	20 230 147 0	8.0	6						
00 949 852 1	18.0	11	20 031 062 1	12.0	17	20 230 375 0	11.0	18						
00 949 852 1	19.0	38	20 031 062 1	12.0	17	20 231 672 0	13.3	1						
00 949 861 0	16.0	54	20 031 062 1	13.0	19	27 000 058 0	16.0	13						
00 949 861 0	17.0	51	20 031 062 1	13.0	19	27 001 397 0	15.0	3						
00 955 355 1	17.0	52	20 031 063 1	12.0	18	27 002 459 0	22.0	9						
00 955 394 1	16.0	25	20 031 063 1	13.0	21	27 003 452 0	15.0	8						
00 955 395 1	16.0	26	20 031 123 2	11.0	10	27 003 453 0	15.0	4						
00 955 429 0	17.0	5	20 031 125 3	10.0	3	27 005 384 0	21.0	8						
00 955 490 0	17.0	4	20 031 125 3	11.0	1	27 008 486 0	16.0	55						
00 956 090 1	16.0	1	20 031 126 3	10.0	3	27 008 972 0	10.0	23						
00 956 091 2	17.0	1	20 031 126 3	11.0	1	27 011 028 0	18.0	2						
00 956 111 0	18.0	18	20 031 128 3	10.0	6	27 011 029 0	19.0	33						
00 956 113 1	18.0	17	20 031 128 3	11.0	16	27 011 153 0	18.0	10						
00 956 219 0	18.0	8	20 031 129 3	10.0	6	27 011 153 0	19.0	31						
00 956 219 0	19.0	14	20 031 129 3	11.0	16	27 011 155 0	18.0	13						
00 956 243 0	18.0	14	20 031 133 0	11.0	2	27 011 155 0	19.0	37						
00 956 243 0	19.0	15	20 031 133 1	11.0	2	27 012 780 0	18.0	15						
00 956 416 0	18.0	9	20 031 134 0	11.0	12	27 012 780 0	19.0	21						
00 956 421 0	18.0	12	20 031 136 0	11.0	12	27 014 929 0	19.0	29						
00 956 423 0	19.0	94	20 031 137 0	11.0	2	27 014 930 0	19.0	28						
00 956 424 0	19.0	95	20 031 137 1	11.0	2	27 014 931 0	19.0	22						

**Verwenden Sie nur**

**Original-KRONE-Ersatzteile!**

**Das gibt Sicherheit und spart Kosten!**

---

Original-KRONE-Ersatzteile bieten die Garantie für höchste Verschleißfestigkeit, lange Lebensdauer und preiswerten Einkauf!

Sie bekommen bei Krone nur Materialien in einwandfreier Qualität und absolut passend für Ihre KRONE-Maschinen. Bei Verwendung von Original-KRONE-Ersatzteilen entspricht das Gerät in Funktion und Arbeitsweise wieder der ursprünglichen Ausführung!

Imitationen und Kopien von Teilen, speziell auf dem Sektor Verschleißteile halten nicht das, was sie vom Aussehen vielleicht versprechen. Material-Qualität kann man schlecht optisch prüfen - daher größte Vorsicht bei Billigangeboten!

**Darum lieber gleich  
Original-KRONE-Ersatzteile!**

**Ersatzteil-Katalog auch  
auf CD-ROM erhältlich!**

**Use**

**Original-KRONE parts only**

**This will increase operational reliability  
and help to save costs!**

---

Original-KRONE spare parts give you the guarantee of maximum resistance to wear, long life and low prices!

KRONE provides you with parts of first-rate quality which are perfectly suitable for your KRONE machine. By using original KRONE parts you can be sure that function and mode of operation are again as satisfactory as on a new machine!

Imitations and copies of parts, in particular working parts, are not as reliable as they seem to be! The quality of material can hardly be checked with the eye - it is therefore not advisable to purchase imitation parts even if these are cheaper.

**In any case it's better  
to use original KRONE parts!**

**Spare parts list also  
available as CD-ROM!**

**N'utiliser que**

**des pièces de rechange  
d'origine KRONE!**

**Vous augmentez ainsi la sécurité de  
fonctionnement et vous réduisez  
considérablement vos coûts!**

---

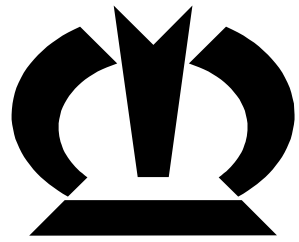
Les pièces de rechange d'origine Krone vous donnent la sécurité d'une exceptionnelle résistance à l'usure, d'une longue durée d'utilisation et de prix avantageux.

KRONE vous offre uniquement des pièces de première qualité parfaitement adaptées à votre machine KRONE. En utilisant des pièces de rechange d'origine KRONE vous pouvez être sûr que fonctionnement et le mode de travail sont identiques à ceux d'une machine nouvelle.

Les imitations et copies de pièces, tout particulièrement des pièces d'usure, ne tiennent pas ce qu'elles promettent par leur apparence! En effet il n'est guère possible de vérifier visuellement la qualité d'une matière. Il est donc prudent de juger avec scepticisme les pièces de rechange à bas prix!

**De toute façon il est raisonnable de donner la préférence aux  
pièces de rechange d'origine KRONE!**

**Catalogue de pièces de rechange  
également disponible sur CD-ROM!**



# ***KRONE***

**... konsequent, kompetent**

## **Maschinenfabrik Bernard Krone GmbH**

Heinrich-Krone-Straße 10, D-48480 Spelle  
Postfach 11 63, D-48478 Spelle

Phone +049 (0) 59 77/935-0  
Fax +049 (0) 59 77/935-339 - Zentrale  
Fax +049 (0) 59 77/935-239 - ET-Lager

Internet: <http://www.krone.de>  
eMail: [info.ldm@krone.de](mailto:info.ldm@krone.de)