



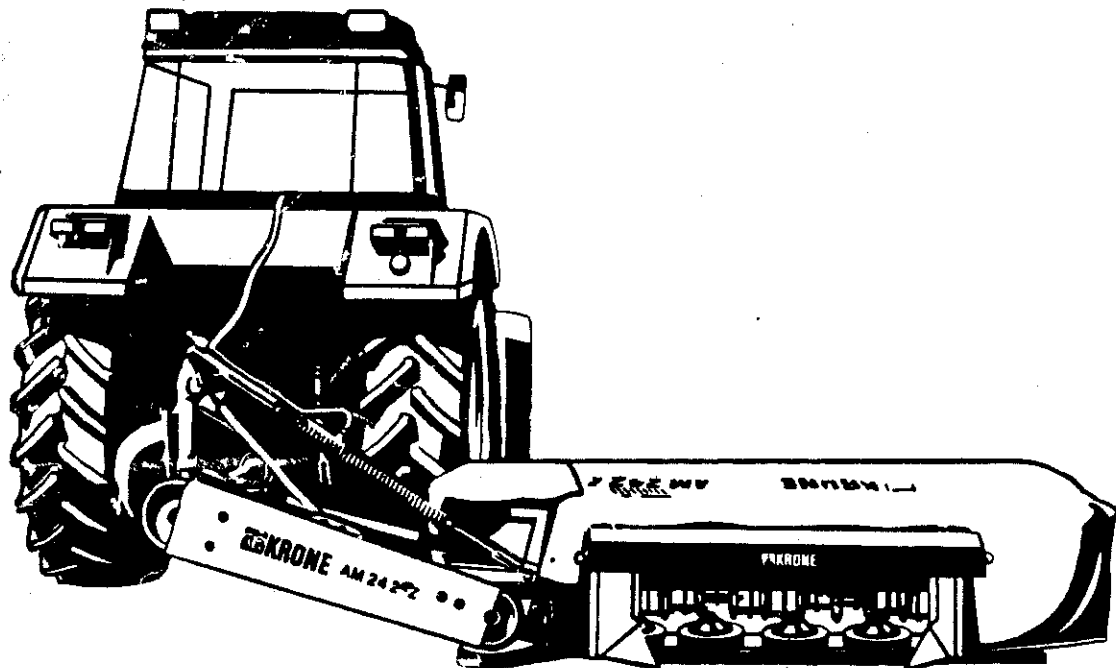
KRONE

Nr. 144-7

Ersatzteilliste Scheibenmäher AM 167/202/242/282 AM 202 Z/242 Z

(ab Masch. Nr. 12059) — 14205 Bj. 89

Wesling Aug. 89



Inhaltsverzeichnis	Tafel
Dreipunktbock m. Hydraulik.....	01
Tragholm m. Zubehör.....	02
Hauptgetriebe.....	03
Mähholm m. Messerschraubverschluß.....	04
Mähholm m. Messerschnellverschluß.....	05
Unfallschutz, freitragend.....	06
Unfallschutz Schweden/England/Irland.....	07
Zetterraahmen AM 202 Z/242 Z.....	08
Zetterwalze AM 202 Z/242 Z.....	09
Zetterantriebsgetriebe.....	10
Zettergetriebe.....	11
Keilriemenschutz.....	12
Schwadblech.....	13
Gelenkwelle 956 015 1	14
Gelenkwelle 956 017 0	15
Gelenkwelle 956 019 0	16

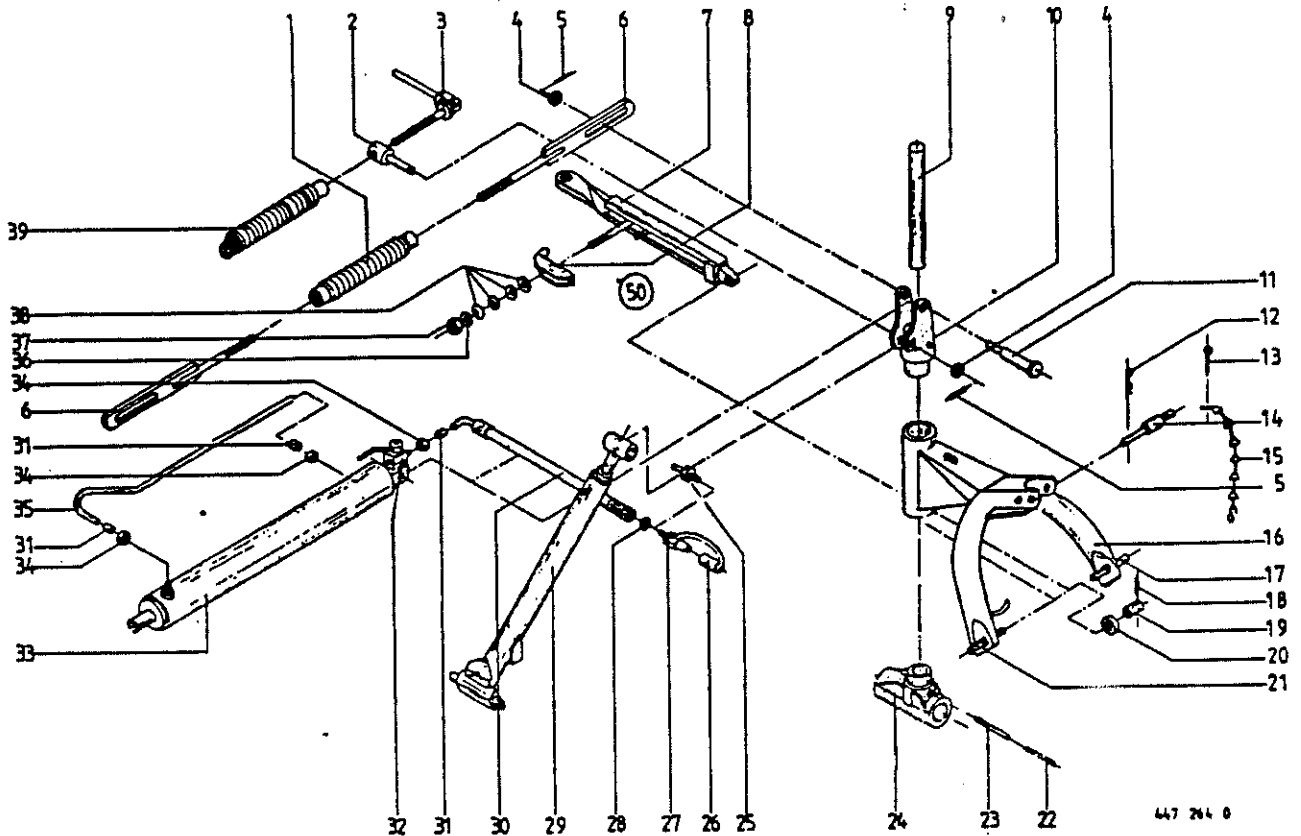
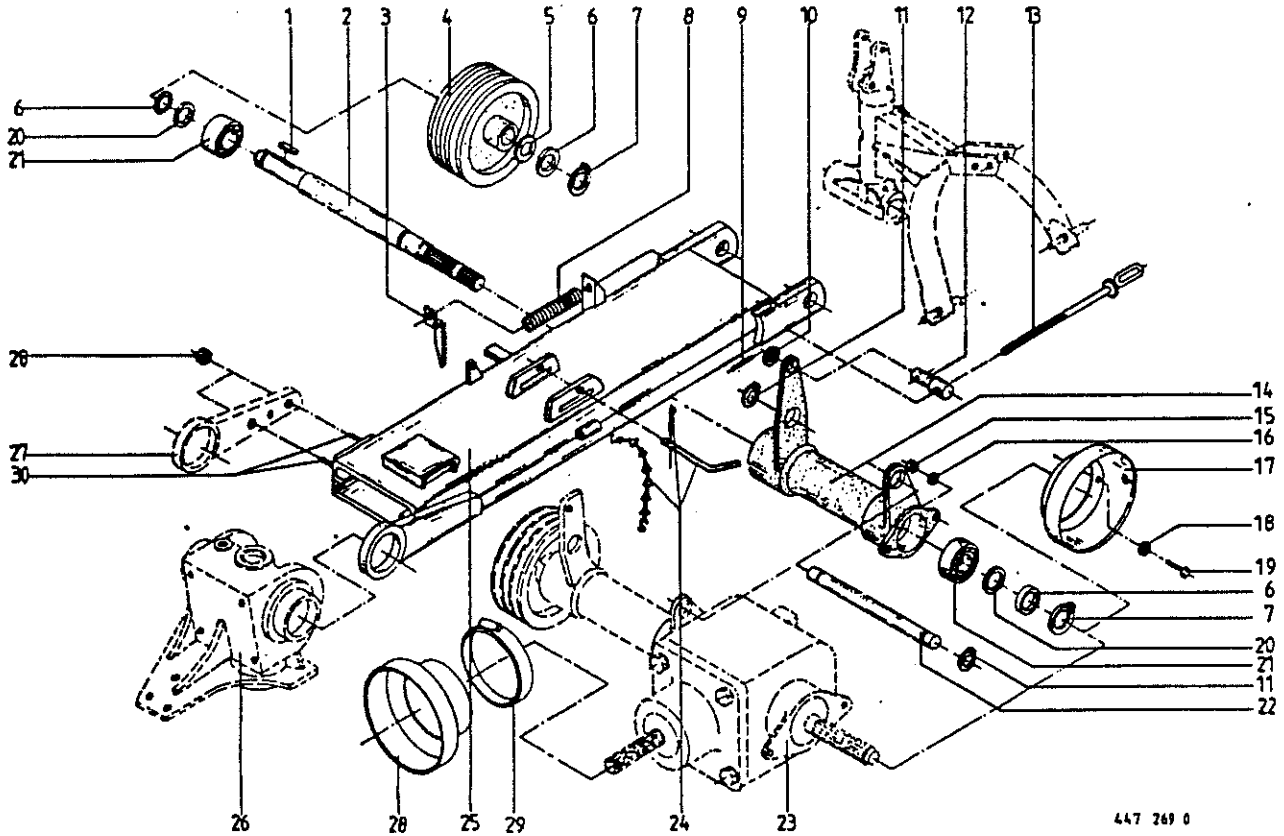


Abb. ! Bestell-Nr. ! Bezeichnung

Abb. ! Bestell-Nr. ! Bezeichnung

- 1 ! 145 155 1 ! Zugfeder (AM 167/202 Z/242
- ! 145 156 1 ! Zugfeder (AM 242 Z/282
- 2 ! 145 266 0 ! Bolzen
- 3 ! 143 158 1 ! Spindel m. Handgriff
- 4 ! 910 512 1 ! Scheibe 21x37x3
- 5 ! 912 673 0 ! Spannhülse 8x36
- 6 ! 144 621 0 ! Verstellstück
- 7 ! 145 394 1 ! Pfahlsicherung
- 8 ! 144 770 2 ! Klinke
- 9 ! 144 553 0 ! Welle/Dreipunktbock
- 10 ! 144 550 1 ! Kopfstück
- 11 ! 145 267 0 ! Bolzen
- 12 ! 917 104 0 ! Federstecker 4
- 13 ! 912 287 1 ! Splint 5x32
- 14 ! 144 141 2 ! Oberlenkerbolzen (m. Abb. 12, 13, 15)
- 15 ! 922 650 0 ! Knotenkette m. S-Haken
- 16 ! 145 167 1 ! Dreipunktbock
- 17 ! 144 802 2 ! Unterlenkerzapfen
- 18 ! 912 745 0 ! Spannhülse 12x45
- 19 ! 145 108 0 ! Distanzhülse
- 20 ! 145 107 2 ! Schrupftring
- 21 ! 145 098 1 ! Unterlenkerzapfen
- 22 ! 912 681 1 ! Spannhülse 8x75
- 23 ! 912 780 1 ! Spannhülse 13x75

- 24 ! 144 555 3 ! Fußstück
- 25 ! 921 200 0 ! Einschraubstutzen
- ! ! 3/8" MPT AKL-12 MPT
- 26 ! 921 171 0 ! Staubmuffe MW 10
- 27 ! 921 145 0 ! Kupplungsstecker MW 10
- 28 ! 332 014 1 ! Drosselscheibe Rd.1,5xRd.12x1
- 29 ! 145 268 0 ! Gleitstange kpl.
- 30 ! 921 004 1 ! Hochdruckschlauch 1600 lg.
- 31 ! 921 046 0 ! Schneidring L 12
- 32 ! 921 122 0 ! Kugelhahn M 18x1,5
- 33 ! 144 105 1 ! Hydraulik-Zylinder EZ 50/25/550
- ! ! (AM 167/202/202Z/242)(Abb. 31-35)
- ! 921 407 0 ! Dichtungssatz
- ! 145 385 0 ! Hydraulik-Zylinder EZ 55/25/550
- ! ! (AM 282/242Z)(Abb. 31-35)
- ! 921 424 0 ! Dichtungssatz
- 34 ! 921 042 0 ! Überwurfmutter AL 12
- 35 ! 144 103 0 ! Rohrbogen
- 36 ! 910 360 0 ! Scheibe 21x44x8
- 37 ! 908 721 0 ! 6kt.-Mutter MW 20
- 38 ! 909 000 0 ! Tellerfeder
- 39 ! 144 450 0 ! Zugfeder AM 167/202 o.2.
- 50 ! 145 405 0 ! Pfahlsicherung kpl.
- ! ! (m. Abb. 7, 8, 36-38)

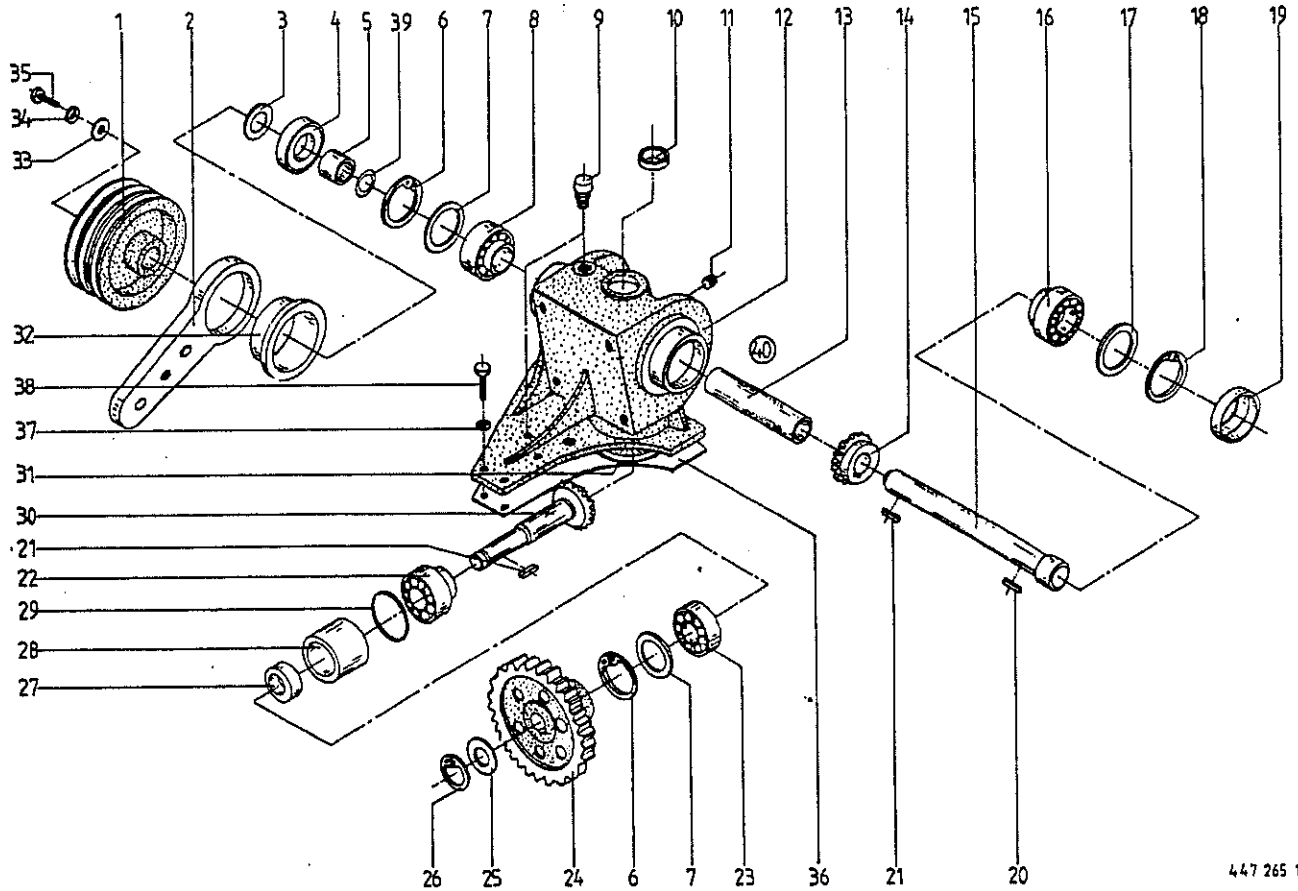


447 269 0

Abb. | Bestell-Nr. | Bezeichnung

Abb. | Bestell-Nr. | Bezeichnung

1	915 123 0	Paßfeder B 10x18x40	17	270 193 1	Schutztopf
2	144 537 0	Durchtriebswelle	18	910 353 0	Scheibe 11x34x3
3	145 356 0	Gewindelasse	19	900 636 0	6kt.-Schraube M 10x25
4	143 523 0	Keilriemenscheibe (3-Rillig)	20	911 132 0	Paßscheibe 35x45x0,3
		{AM 167/202/242}		911 133 0	Paßscheibe 35x45x0,5
	151 329 1	Keilriemenscheibe (4-Rillig) AM 282		911 134 0	Paßscheibe 35x45x1,0
5	911 132 0	Paßscheibe 35x45x0,3	21	930 537 0	Rillenkugellager 6207-2 RS
6	910 727 0	Stützscheibe S 35x45	22	144 539 0	Achse
7	911 541 0	Seegering 35x1,5	23		siehe Tafel 11 Abb.30
8	146 620 0	Druckfeder	24	144 588 1	Steckbolzen mit Kette kpl.
9	912 674 0	Spannhülse 8x40	25	145 135 2	Tragholm
10	910 512 1	Scheibe 21x37x3	26		siehe Tafel 3 Abb.40
11	911 545 0	Seegering 40x1,75	27		siehe Tafel 3 Abb.2
12	145 258 0	Bolzen	28	144 891 1	Schutztrichter
13	145 256 0	Spannschraube	29	924 005 0	Schneckenewindeschelle
14	145 294 0	Keilriemenlagerung	30	910 250 0	Radbolzen M 18x1,5x57
16	910 111 1	Federring B 10			

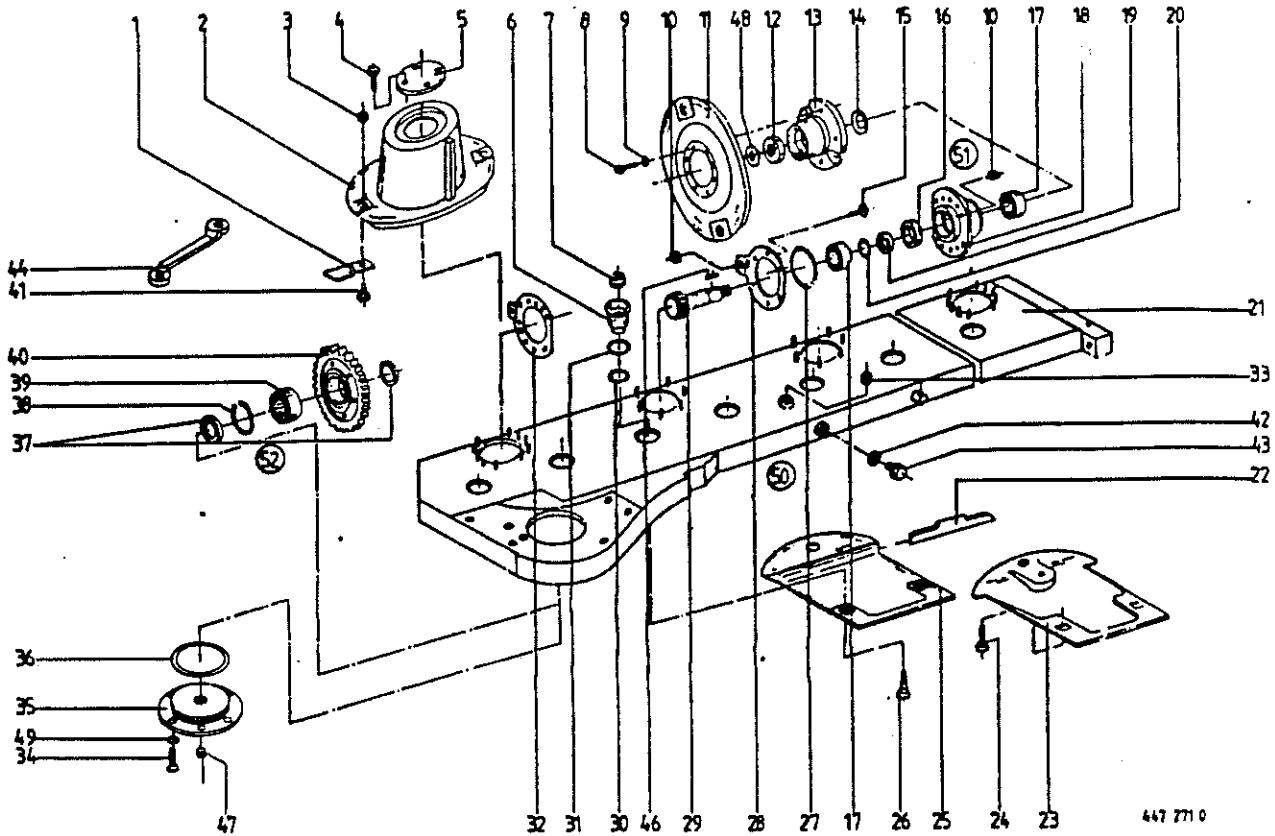


447 265 1

Abb. | Bestell-Nr. | Bezeichnung

Abb. | Bestell-Nr. | Bezeichnung

1	144 514 0	Keilriemenscheibe (3-Rill.) ! (AM 167/202/242)	18	911 680 0	Seegerring I 90x3,0
	151 211 3	Keilriemenscheibe (4-Rill.) (AM-282)	19	925 200 0	Verschlussdeckel Rd.90
2	145 274 1	Scharnierplatte	20	915 105 0	Paßfeder B 10x8x25
3	911 136 0	Paßscheibe 35x45x2	21	915 123 0	Paßfeder B 10x8x40
4	936 300 0	Simerring 50x80x10 B 2	22	932 153 0	Kegelrollenlager 32 208 A
5	144 567 1	Distanzbuchse Rd.50x23,5	23	930 567 0	Rillenkugellager 6307 2 RS
6	911 673 0	Seegerring 80x2,5	24	144 339 2	Stirnrad Z=59
7	910 960 0	Paßscheibe 63x80x0,1	25	911 132 0	Paßscheibe 35x45x0,3
	910 962 0	Paßscheibe 63x80x0,3		911 133 0	Paßscheibe 35x45x0,5
	910 963 0	Paßscheibe 63x80x0,5	26	911 541 0	Seegerring A 35x1,5
	910 964 0	Paßscheibe 63x80x1,0	27	936 352 0	Simerring 40x65x10 B 2
8	932 136 0	Kegelrollenlager 30 307 A	28	145 208 0	Distanzbuchse Rd.85x36
9	919 811 0	Belüftungsfiter M 18x1,5	29	937 516 1	O-Ring OR 78x2
10	925 202 2	Verschlussdeckel 62	30	145 206 1	Ritzelwelle Z=16
11	906 040 1	Verschlussachraube M 18x1,5	31	937 514 0	O-Ring OR 80x3
12	145 097 1	Getriebegehäuse	32	145 134 0	Kragenbuchse Rd.105/115/135x25
13	145 209 1	Distanzrohr Rd.1 1/4"x92,5	33	910 639 1	Scheibe 11x48x5
14	145 205 0	Kegelrad Z=20	34	910 011 0	Federring B 10
15	145 207 0	Getriebevelle	35	900 279 0	6kt.-Schraube M 10x25
16	932 137 0	Kegelrollenlager 30 308 A	36	146 408 1	Dichtung
17	910 970 0	Paßscheibe 70x90x0,1	37	910 014 0	Federring B 16
	910 972 0	Paßscheibe 70x90x0,3	38	900 336 0	6kt.-Schraube M 16x35
	910 973 0	Paßscheibe 70x90x0,5	39	937 525 0	O-Ring 30x2
	910 974 0	Paßscheibe 70x90x1,0	40	145 562 0	Hauptgetriebe kpl. ! (ohne Abb.1,2,21,24-26,31 u.32)



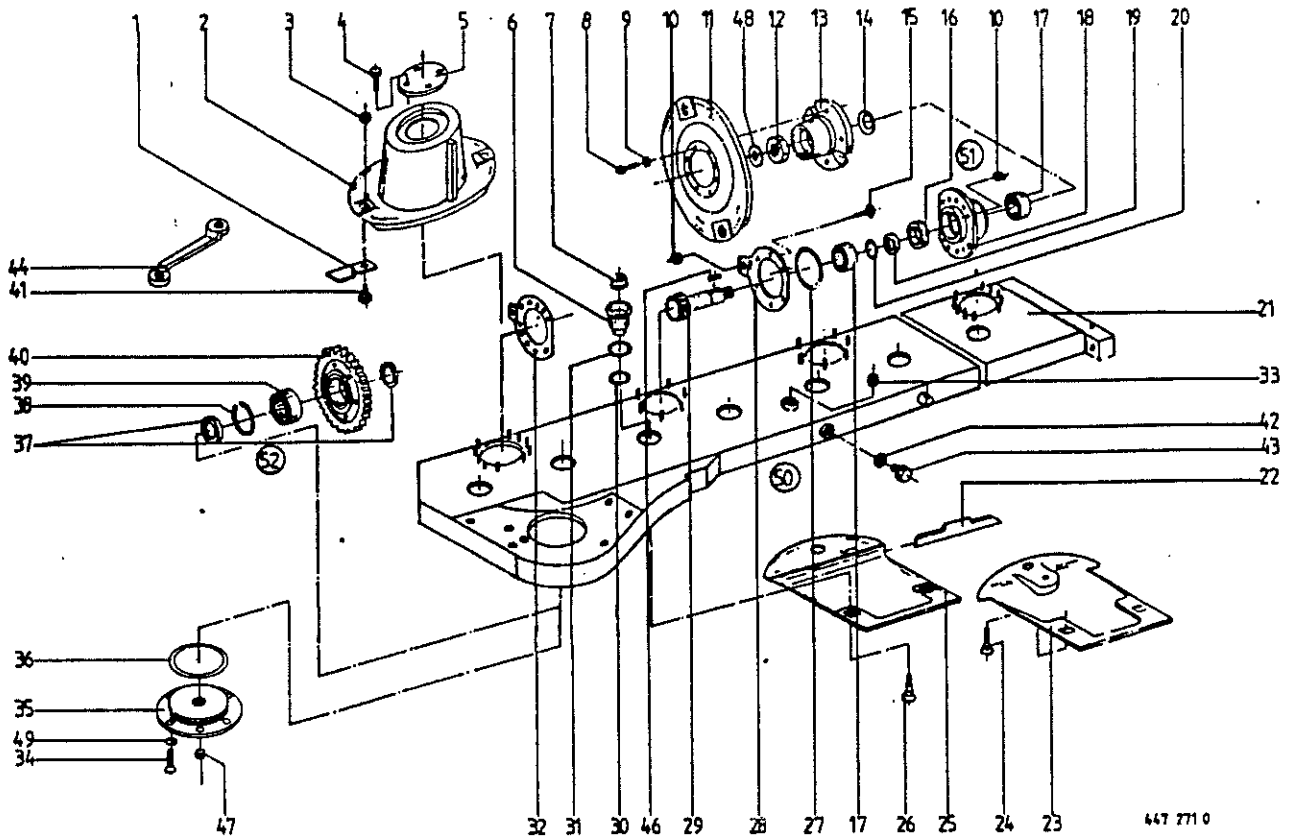
447 271 0

Abb. ! Bestell-Nr. ! Bezeichnung

Abb. ! Bestell-Nr. ! Bezeichnung

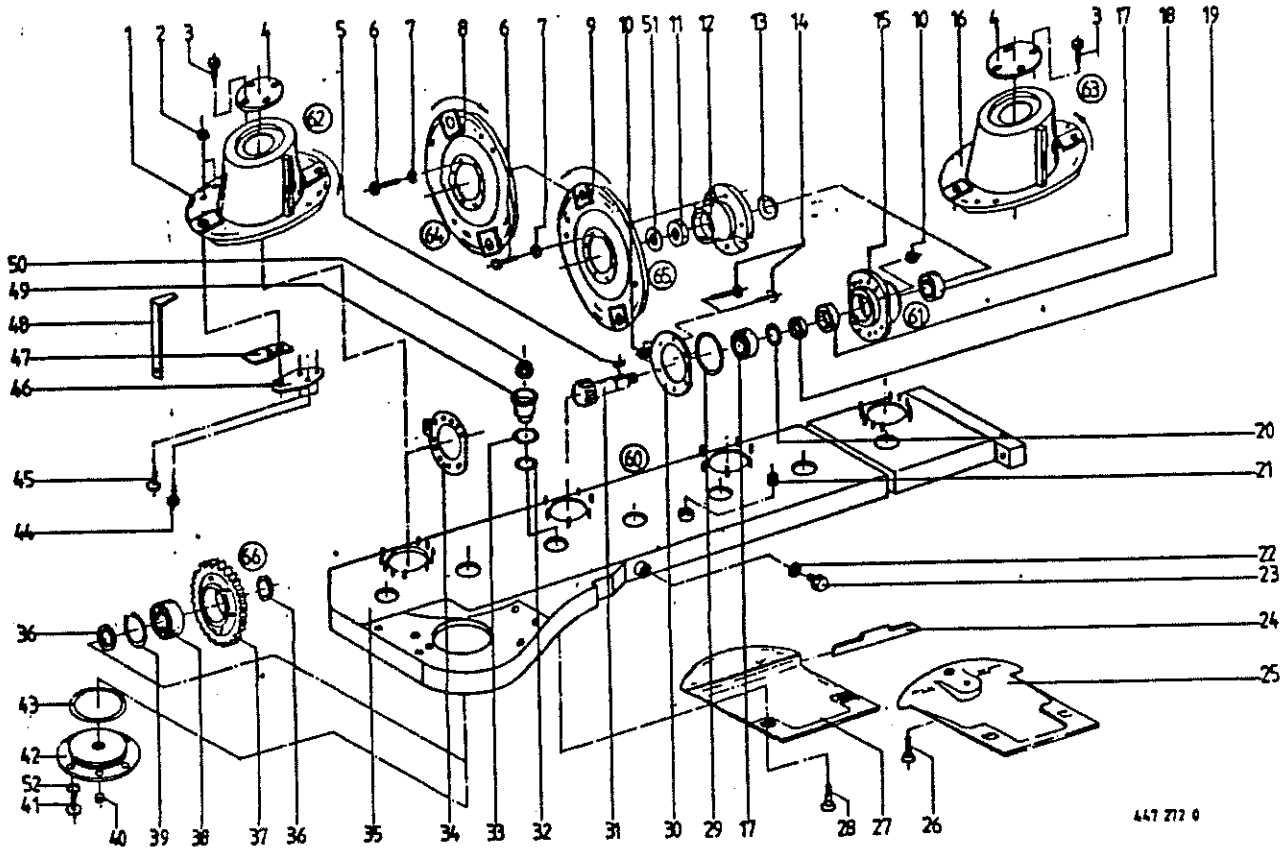
1 : 146 691 1 : Messer rechts (96 lang)
 146 690 1 : Messer links (96 lang)
 2 : 144 947 1 : Mhstrommel
 3 : 909 602 1 : Tensilokmutter M 12
 4 : 906 948 0 : Blechschraube B 6,3x13
 5 : 144 943 2 : Verschlußdeckel
 6 : 145 095 2 : Klemtopf
 7 : 909 605 0 : Tensiripmutter M 14x1,5
 8 : 900 277 0 : 6kt.-Schraube M 10x20
 9 : 910 011 0 : Federring B 10
 10 : 908 758 0 : 6kt.-Mutter MM 10
 11 : 144 059 3 : Messerteller
 12 : 908 536 0 : 6kt.-Mutter M 27x1,5
 13 : 144 138 4 : Kreiselnabe
 14 : 909 935 0 : Tellerfeder

15 : 904 045 0 : Senkschraube M 10x25
 904 046 0 : Senkschraube M 10x30
 16 : 936 150 2 : Siemerring 40x55x7
 17 : 930 536 1 : Rillenkugellager 6206-2 RS
 18 : 144 495 4 : Lagergehäuse
 19 : 144 140 3 : Distanzring
 20 : 937 525 0 : O-Ring 30x2
 21 : 145 119 3 : Mhholm (AM 167)
 145 120 4 : Mhholm (AM 202)
 145 121 4 : Mhholm (AM 242)
 145 122 3 : Mhholm (AM 282)
 22 : 144 346 1 : Stoßkante
 23 : 144 935 1 : Gleitkufe
 24 : 144 946 2 : Flachrundschraube M 14x1,5x46
 25 : 144 938 1 : Gleitkufe f. Klemtopf
 26 : 144 937 2 : Flachrundschraube M 14x1,5x41
 27 : 937 553 0 : O-Ring 78,5x6



447 271 0

Abb.!	Bestell-Nr.!	Bezeichnung	Abb.!	Bestell-Nr.!	Bezeichnung
28	144 325 2	Kufenhalter (6-Loch)	44	925 303 0	Doppelringschlüssel SW 17/19
29	144 139 6	Ritzelwelle 16 Zähne	46	915 105 0	Paßfeder B 10x8x25
30	937 523 1	O-Ring 28x3	47	906 040 1	Verschlußschraube M 18x1,5
31	937 511 0	O-Ring 45x4	48	910 863 0	Paßscheibe 30x42x0,5
32	145 483 0	Kufenhalter (10-Loch)	49	937 004 0	O-Ring 10,0x1,3
33	906 040 1	Verschlußschr. M18x1,5 (AM 242/282)	50	145 565 0	Mähholm kpl. (AM 167)
34	904 044 0	Senkschraube M 10x20			: (ohne Abb.1-3,5,8,9,11,23,41,44,45)
35	145 110 2	Deckel f. Getriebebock		145 566 0	Mähholm kpl. (AM 202)
36	937 510 0	O-Ring 196,45x3,53			: (ohne Abb.1-3,5,8,9,11,23,41,44,45)
37	144 238 4	Scheibe 56x8x6,5		145 567 0	Mähholm kpl. (AM 242)
38	144 236 2	Federring			: (ohne Abb.1-3,5,8,9,11,23,41,44,45)
39	930 900 0	Rillenkugellager 6208 M		145 568 0	Mähholm kpl. (AM 282)
40	144 082 3	Stirnrad 59 Zähne			: (ohne Abb.1-3,5,8,9,11,23,41,44,45)
41	141 053 4	Messerschraube	51	144 533 0	Lagergehäuse kpl. (Abb.16-20+29)
42	937 721 0	Dichtring 16x22x1,5 (AM 167/202)	52	144 237 3	Stirnrad kpl. (Abb.40,58+59)
43	906 007 0	Verschlußschr. M 16x1,5 (AM 167/202)			

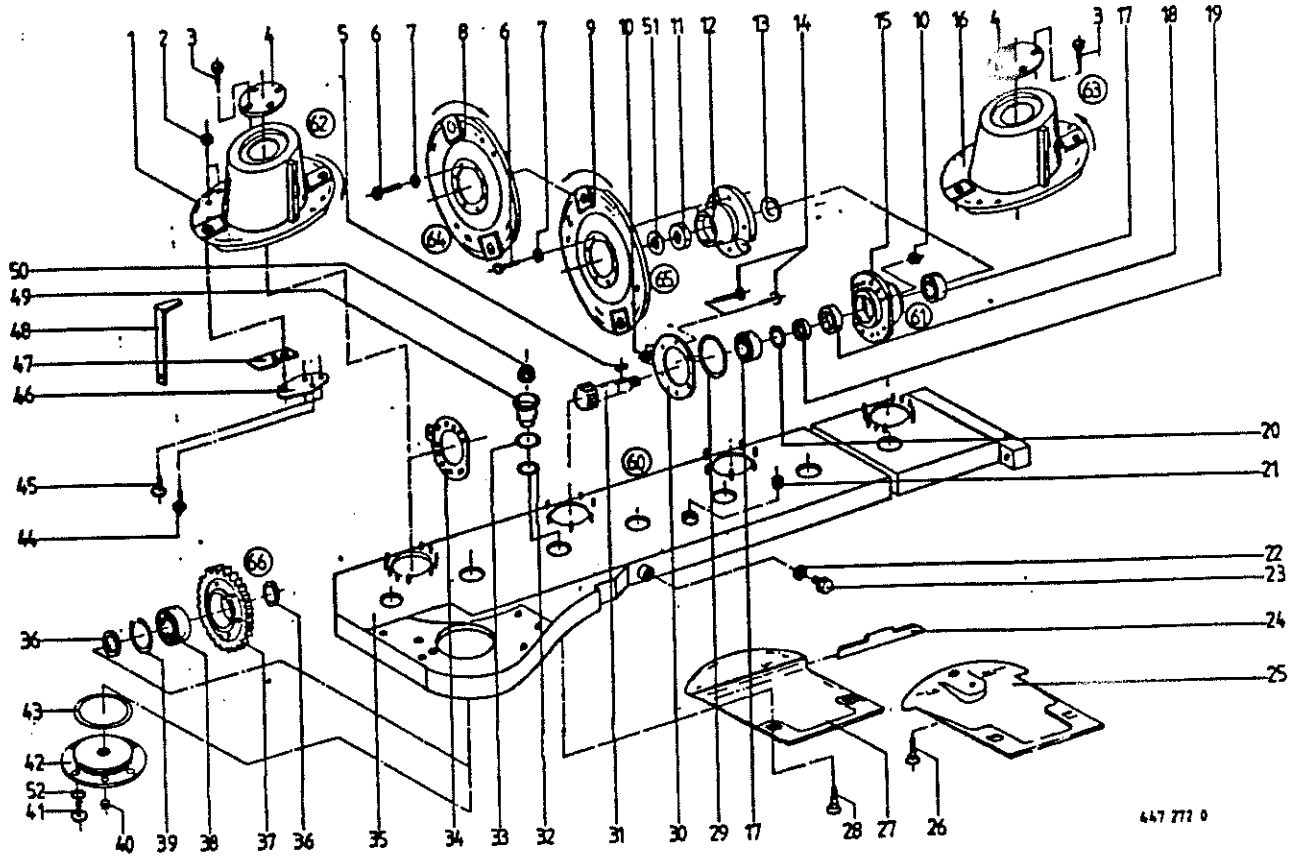


447 272 0

Abb. ! Bestell-Nr. ! Bezeichnung

Abb. ! Bestell-Nr. ! Bezeichnung

1	: 144 945 1	: MHtrommel, rechts drehend	19	: 144 140 3	: Distanzring
	: 144 944 1	: MHtrommel, links drehend	20	: 937 525 0	: O-Ring 30x2
2	: 909 601 0	: 6kt.-Mutter M 10	21	: 906 040 1	: Verschußschr. M18x1,5 (AM 242/282)
3	: 906 948 0	: Blechschraube B 6,3x13	22	: 937 721 0	: Dichtring 16x22x1,5 (AM 167/202)
4	: 144 943 2	: Verschußdeckel	23	: 906 007 0	: Verschußschraube M 16x1,5
5	: 915 105 0	: Paßfeder B 10x8x25	24	: 144 346 1	: Stoßkante
6	: 900 277 0	: 6kt.-Schraube M 10x20	25	: 144 935 1	: Gleitkufe
7	: 910 010 0	: Federring B 10	26	: 144 946 2	: Flachrundschraube M 14x1,5x46
8	: 144 679 8	: Messerteller, rechts drehend	27	: 144 939 1	: Gleitkufe
9	: 144 678 8	: Messerteller, links drehend	28	: 144 937 2	: Flachrundschraube M 14x1,5x41
10	: 908 758 0	: 6kt.-Mutter M 10	29	: 937 553 0	: O-Ring 78,5x6
11	: 908 536 0	: 6kt.-Mutter M 27x1,5	30	: 144 325 2	: Kufenhalter (6-Loch)
12	: 144 138 4	: Kreiselnabe	31	: 144 139 6	: Ritzelwelle 16 Zähne
13	: 909 935 0	: Tellerfeder	32	: 937 523 1	: O-Ring 28x3,0
14	: 904 045 0	: Senkschraube M 10x25	33	: 937 511 0	: O-Ring 45x4
	: 904 046 0	: Senkschraube M 10x30	34	: 145 483 0	: Kufenhalter (10-Loch)
15	: 144 495 4	: Lagergehäuse	35	: 145 119 3	: MHhola (AM 167)
16	: 144 944 1	: MHtrommel, links drehend		: 145 120 4	: MHholm (AM 202)
17	: 930 536 1	: Rillenkugellager 6206-2 RS		: 145 121 4	: MHholm (AM 242)
18	: 936 150 2	: Simerring 40x55x7		: 145 122 3	: MHholm (AM 282)



447 272 0

Abb. ! Bestell-Nr. ! Bezeichnung

- 36 : 144 238 4 : Scheibe 54x8x4,5
- 37 : 144 082 3 : Stirnrad 59 Zähne
- 38 : 930 900 0 : Rillenkugellager 6208 N
- 39 : 144 236 2 : Federring
- 40 : 906 040 1 : Verschlußschraube M 18x1,5
- 41 : 904 044 0 : Senkschraube M 10x20
- 42 : 145 110 2 : Deckel f. Getriebebock
- 43 : 937 510 0 : O-Ring 196,45x3,53
- 44 : 904 043 0 : Senkschraube M 10x16
- 45 : 904 045 0 : Senkschraube M 10x25
- 46 : 145 106 0 : Messerträger
- 47 : 147 302 5 : Messer, rechts
- 47 : 147 419 5 : Messer, links
- 48 : 144 521 2 : Messerschlüssel
- 49 : 145 095 2 : Kleinopf
- 50 : 909 605 0 : Tensirmutter M 14x1,5
- 51 : 910 863 0 : Paßscheibe 30x42x0,5
- 52 : 937 004 0 : O-Ring OR 10,0x1,3

Abb. ! Bestell-Nr. ! Bezeichnung

- 60 : 145 569 0 : Mähholm kpl. (AM 167)
: (ohne Abb.1-9,11-13,16,44-48)
- 145 570 0 : Mähholm kpl. (AM 202)
: (ohne Abb.1-9,11-13,16,44-48)
- 145 571 0 : Mähholm kpl. (AM 242)
: (ohne Abb.1-9,11-13,16,44-48)
- 145 572 0 : Mähholm kpl. (AM 282)
: (ohne Abb.1-9,11-13,16,44-48)
- 61 : 144 533 0 : Lagergehäuse kpl.
: (Abb.15,17-20,31)
- 62 : 144 951 1 : Mähtrommel, rechtsdrehend kpl.
: (Abb.1,2,44-46)
- 63 : 144 950 1 : Mähtrommel, linksdrehend kpl.
: (Abb.2,16,44-46)
- 64 : 144 675 1 : Mähmesser, rechtsdrehend
: (Abb.2,8,44-46)
- 65 : 144 674 1 : Mähmesser, linksdrehend
: (Abb.2,9,44-46)
- 66 : 144 237 3 : Stirnrad kpl. (Abb.37-39)

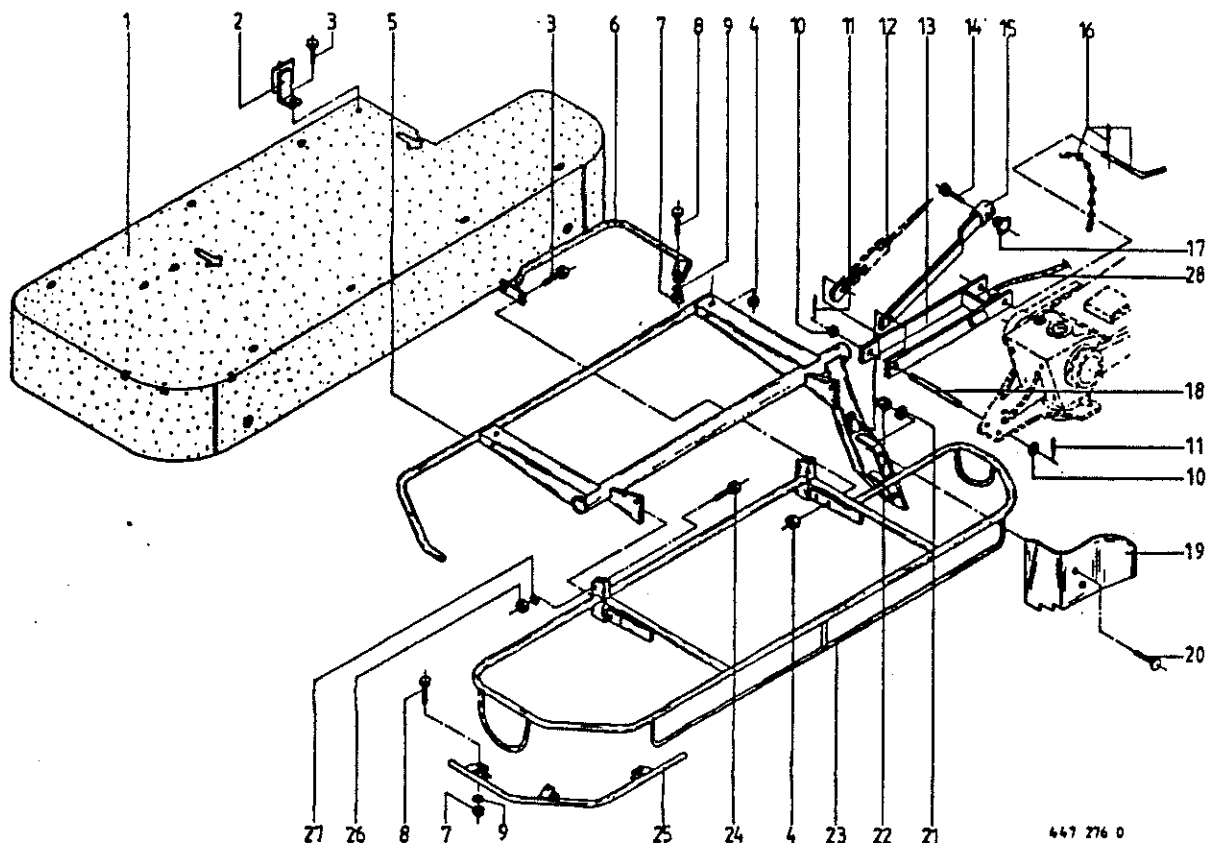
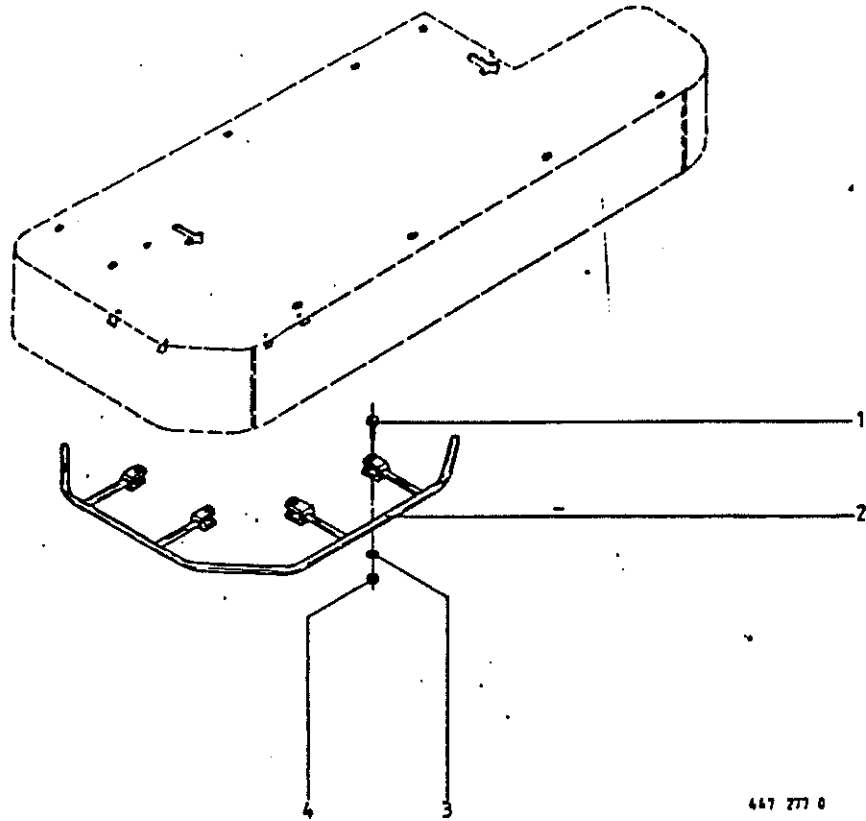


Abb. ! Bestell-Nr. ! Bezeichnung

Abb. ! Bestell-Nr. ! Bezeichnung

1 ! 145 163 2 ! Kunststoffplane (AM 167)	13 ! 145 260 0 ! Klinke/Aushebung
! 145 164 2 ! Kunststoffplane (AM 202)	14 ! 901 622 0 ! 6kt.-Schraube M 10x55
! 145 169 2 ! Kunststoffplane (AM 202 Z)	15 ! 145 263 2 ! Zugstrebe
! 145 165 2 ! Kunststoffplane (AM 242)	16 ! 145 560 0 ! Steckbolzen kpl.
! 145 168 2 ! Kunststoffplane (AM 242 Z)	17 ! 909 502 0 ! Ringmutter M 10
! 145 166 2 ! Kunststoffplane (AM 282)	18 ! 145 441 0 ! Bolzen
2 ! 144 842 0 ! Beleuchtungshalter (nur f. Deutschl.)	19 ! 145 180 0 ! Schwadformer li. (AM 167/202/242)
3 ! 900 636 0 ! 6kt.-Schraube M 10x25	! 145 182 0 ! Schwadformer li. (AM 282)
4 ! 908 758 0 ! 6kt.-Mutter NM 10	20 ! 904 884 0 ! Flachrundschaube M 12x35
5 ! 145 275 1 ! Schutzrahmen, hinten (AM 167)	21 ! 910 035 0 ! Federring B 12
! 145 153 2 ! Schutzrahmen, hinten (AM 202)	22 ! 908 215 0 ! 6kt.-Mutter M 12
! 145 154 2 ! Schutzrahmen, hinten (AM 242)	23 ! 145 308 0 ! Schutzrahmen, vorn (AM 167)
! 145 276 1 ! Schutzrahmen, hinten (AM 282)	! 145 307 0 ! Schutzrahmen, vorn (AM 202)
6 ! 145 325 0 Rohrbügel	! 145 293 0 ! Schutzrahmen, vorn (AM 242)
7 ! 908 010 0 ! 6kt.-Mutter M 8	! 145 309 0 ! Schutzrahmen, vorn (AM 282)
8 ! 901 047 0 ! 6kt.-Schraube M 8x60	24 ! 900 337 0 ! 6kt.-Schraube M 16x40
9 ! 910 033 0 ! Federring B 8	25 ! 145 323 0 ! Rohrbügel/Schutz
10 ! 910 512 1 ! Scheibe 21x37x3	26 ! 908 716 1 ! 6kt.-Mutter NM 16
11 ! 912 674 0 ! Spannhülse 8x40	27 ! 910 621 0 ! Scheibe 17,5x35x2
12 ! ! siehe Tafel 1 Abb. 6	28 ! 144 415 1 ! Kunststoffseil



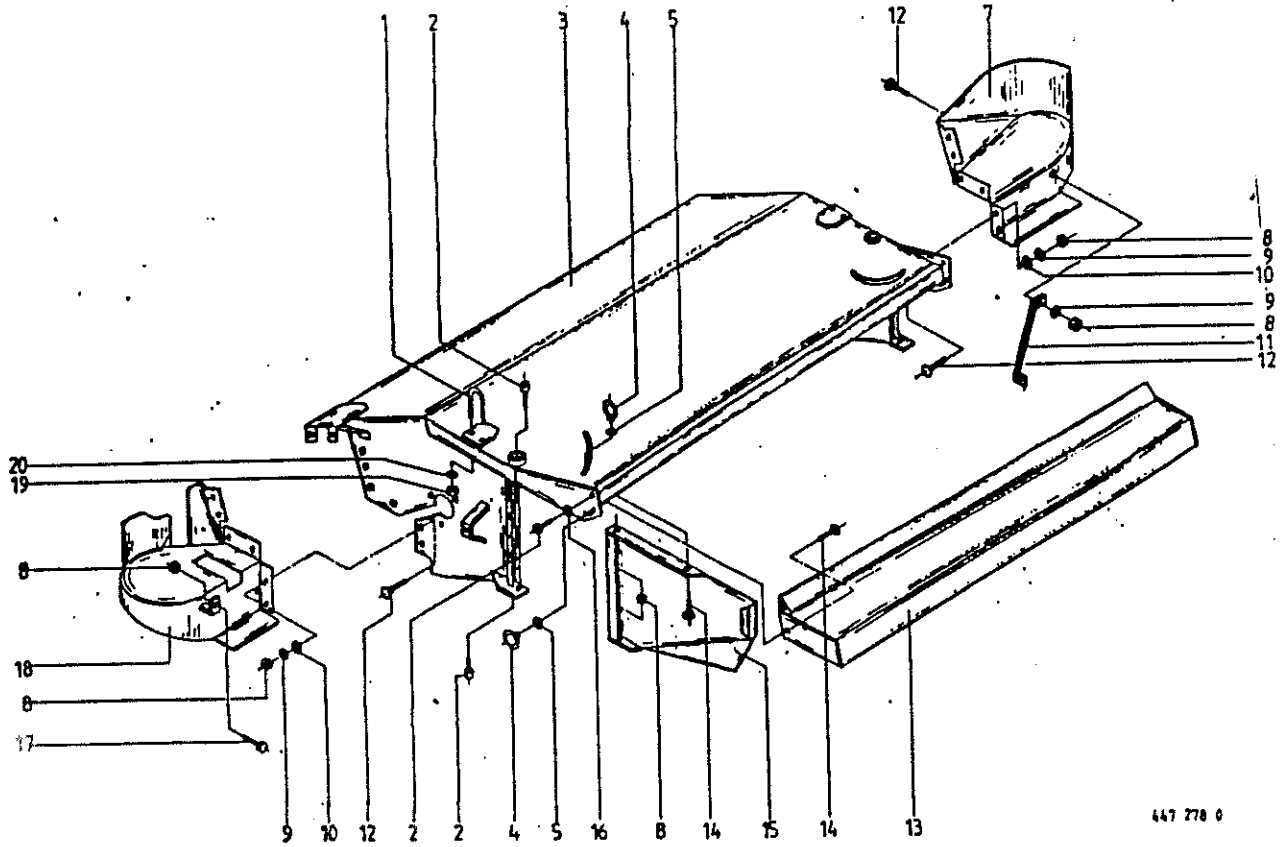
447 277 0

Abb. ! Bestell-Nr. ! Bezeichnung

Abb. ! Bestell-Nr. ! Bezeichnung

- 1 ! 901 047 0 ! 6kt.-Schraube M 8x60
- 2 ! 145 344 1 ! Englandschutz (AM 167)
- ! 145 345 1 ! Englandschutz (AM 202)
- ! 145 346 1 ! Englandschutz (AM 242)
- ! 145 347 1 ! Englandschutz (AM 282)

- 3 ! 910 033 0 ! Federring B 8
- 4 ! 908 010 0 ! 6kt.-Mutter M 8



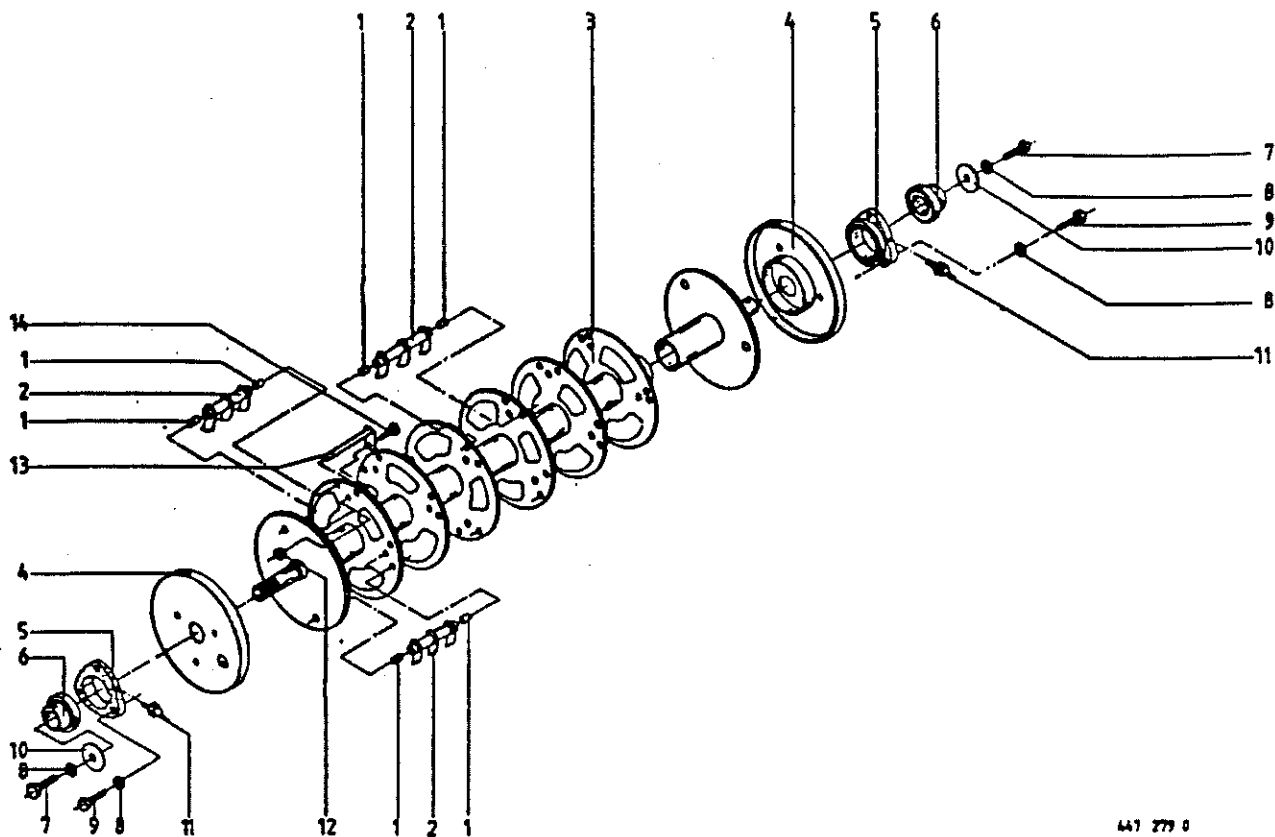
447 278 0

Abb. ! Bestell-Nr. ! Bezeichnung

Abb. ! Bestell-Nr. ! Bezeichnung

1 ! 145 240 0 ! BDgel
 2 ! 903 105 1 ! Zyl.-Schraube M 10x20
 3 ! 145 151 2 ! Zetterrahmen (AM 202 Z)
 ! 145 129 2 ! Zetterrahmen (AM 242 Z)
 4 ! 909 503 1 ! Ringmutter M 12
 5 ! 910 035 0 ! Federring B 12
 7 ! 145 202 0 ! Einführblech re. (AM 202 Z)
 ! 145 201 0 ! Einführblech re. (AM 242 Z)
 8 ! 908 758 0 ! 6kt.-Mutter NM 18
 9 ! 910 414 0 ! Scheibe 10,5x21x2
 10 ! 910 506 0 ! Scheibe 14x24x2,5

11 ! 145 475 0 ! Strebe
 12 ! 904 751 1 ! Flachrundschraube M 10x20
 13 ! 145 271 1 ! Schwadhaube
 14 ! 904 983 1 ! Flachrundschraube M 12x30
 15 ! 145 247 0 ! Seitenblech, li.
 ! 145 246 0 ! Seitenblech, re.
 16 ! 910 111 1 ! Federring B 10
 17 ! 900 636 0 ! 6kt.-Schraube M 10x25
 18 ! 145 459 0 ! Einführblech li. (AM 202 Z/AM 242 Z)
 19 ! 908 020 0 ! 6kt.-Mutter M 16
 20 ! 910 037 0 ! Federring B 16



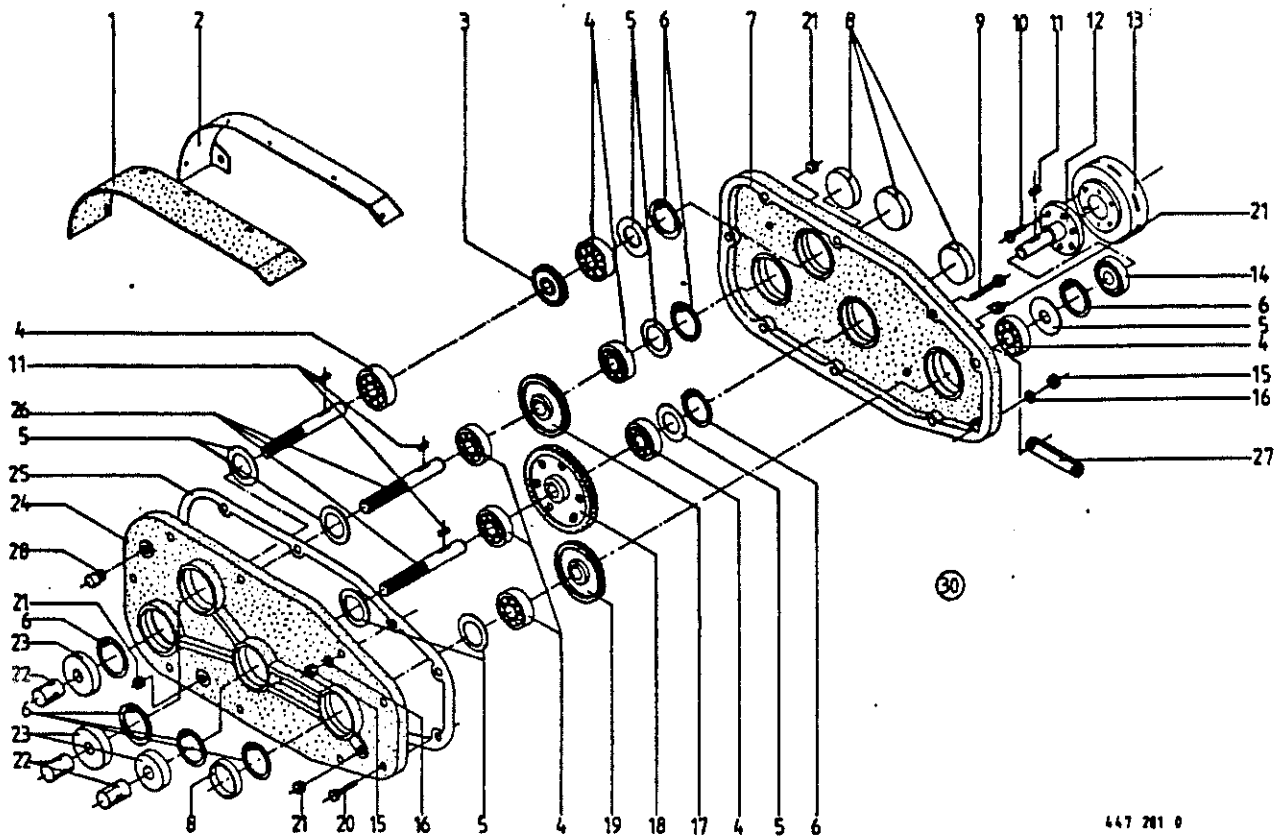
447 279 0

Abb. ! Bestell-Nr. ! Bezeichnung

Abb. ! Bestell-Nr. ! Bezeichnung

1 : 912 838 0 : Spannhülse 16x24
 2 : 145 327 0 : Zinkenrohr (m. Abb.1)
 3 : 145 149 2 : Zetterwalze (AM 202 Z)
 : 145 150 2 : Zetterwalze (AM 242 Z)
 4 : 144 722 1 : Ronde-Wickelschutz
 5 : 345 458 4 : Flanschlagergehäuse
 6 : 934 003 0 : Rillenkugellager UC 207 DG
 7 : 900 279 0 : 6kt.-Schraube M 10x25
 8 : 910 111 1 : Federring B 10
 9 : 900 283 0 : 6kt.-Schraube M 10x40

10 : 910 639 1 : Scheibe 10x48x5
 11 : 919 003 0 : Kegelschmiernippel H1/S M 8x1
 12 : 908 706 0 : 6kt.-Mutter NM 8
 13 : 145 225 0 : Zinkenträger
 14 : 904 731 1 : Flachrundschraube M 8x20
 15 : 145 328 0 : Zetterwalze kpl. (AM 202 Z)
 : : Abb.2,3,12-14
 : 145 320 0 : Zetterwalze kpl. (AM 242 Z)
 : : Abb.2,3,12-14



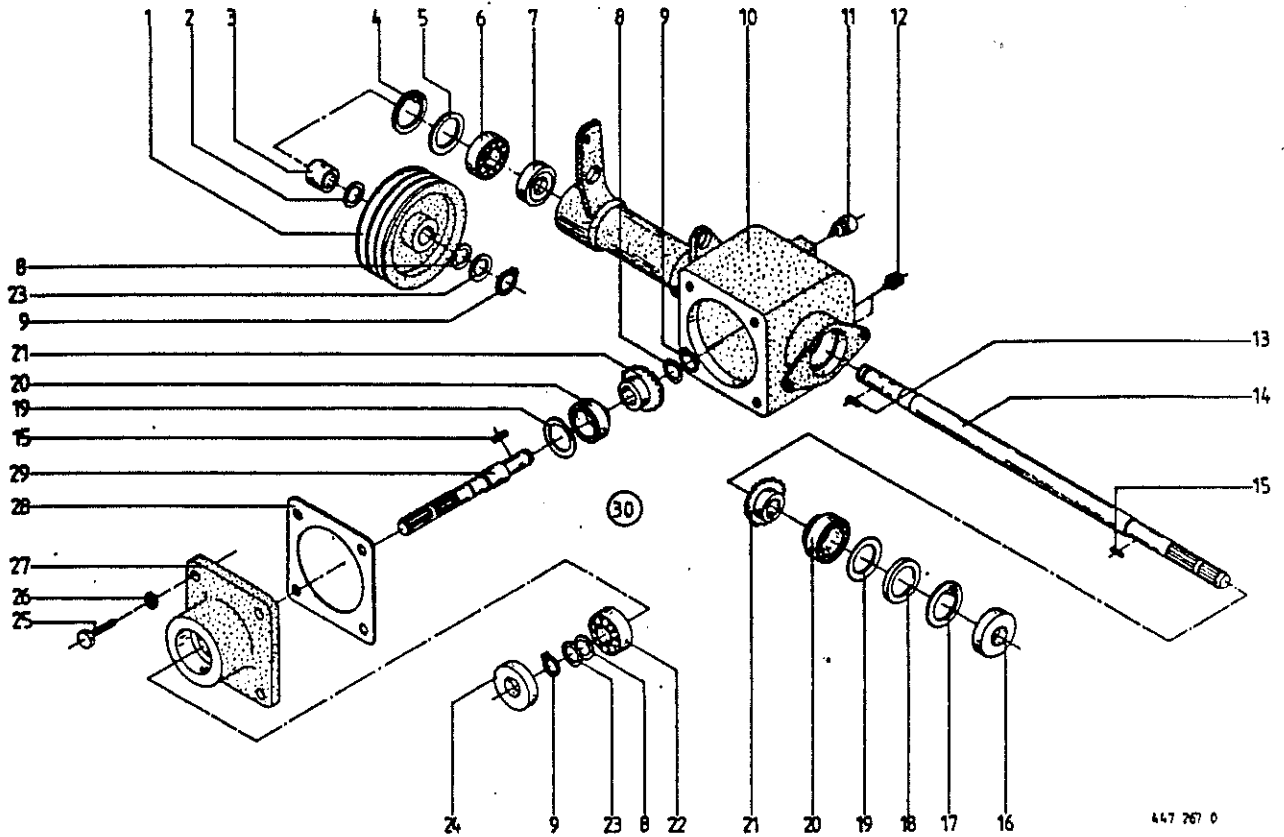
447 281 0

Abb. ! Bestell-Nr. ! Bezeichnung

Abb. ! Bestell-Nr. ! Bezeichnung

1	: 145 376 0	: Gummilappen
2	: 145 375 1	: Schutzblech
3	: 145 373 0	: Stirnrad 22 ZHne
4	: 930 103 0	: Rillenkugellager 160 07
5	: 910 904 0	: Paßscheibe 50x62x1,0
6	: 911 659 0	: Seegerring 62x2
7	: 146 671 1	: Getriebegehäusehälfte, innen
8	: 925 202 2	: Verschlussdeckel
9	: 900 284 0	: 6kt.-Schraube M 10x50
10	: 900 257 0	: 6kt.-Schraube M 8x20
11	: 915 100 0	: Paßfeder A 10x8x20
12	: 145 336 1	: Getriebebeflansch
13	: 949 293 0	: Reibkupplung EK 92 1 3/8 "-6 Z
	: 949 568 0	: Reibscheibe
14	: 936 355 0	: Simerring 40x62x10

15	: 908 758 0	: 6kt.-Mutter NM 10
16	: 910 011 0	: Federring B 10
17	: 146 547 1	: Stirnrad 44 ZHne
18	: 146 685 2	: Stirnrad 59 ZHne
19	: 145 372 0	: Stirnrad 38 ZHne
20	: 900 285 0	: 6kt.-Schraube M 10x60
21	: 906 040 1	: Verschlussschraube M 18x1,5
22	: 924 926 0	: Wellenschutz
23	: 936 335 0	: Simerring 35x62x10
24	: 146 670 0	: Getriebegehäusehälfte, außen
25	: 146 679 0	: Dichtung-Getriebegehälften
26	: 145 371 0	: Antriebswelle
27	: 145 186 1	: Getriebebefestigung
28	: 919 811 0	: Belüftungsfiter M 18x1,5
30	: 145 369 1	: Getriebe kpl. (ohne Abb.22 u.27)



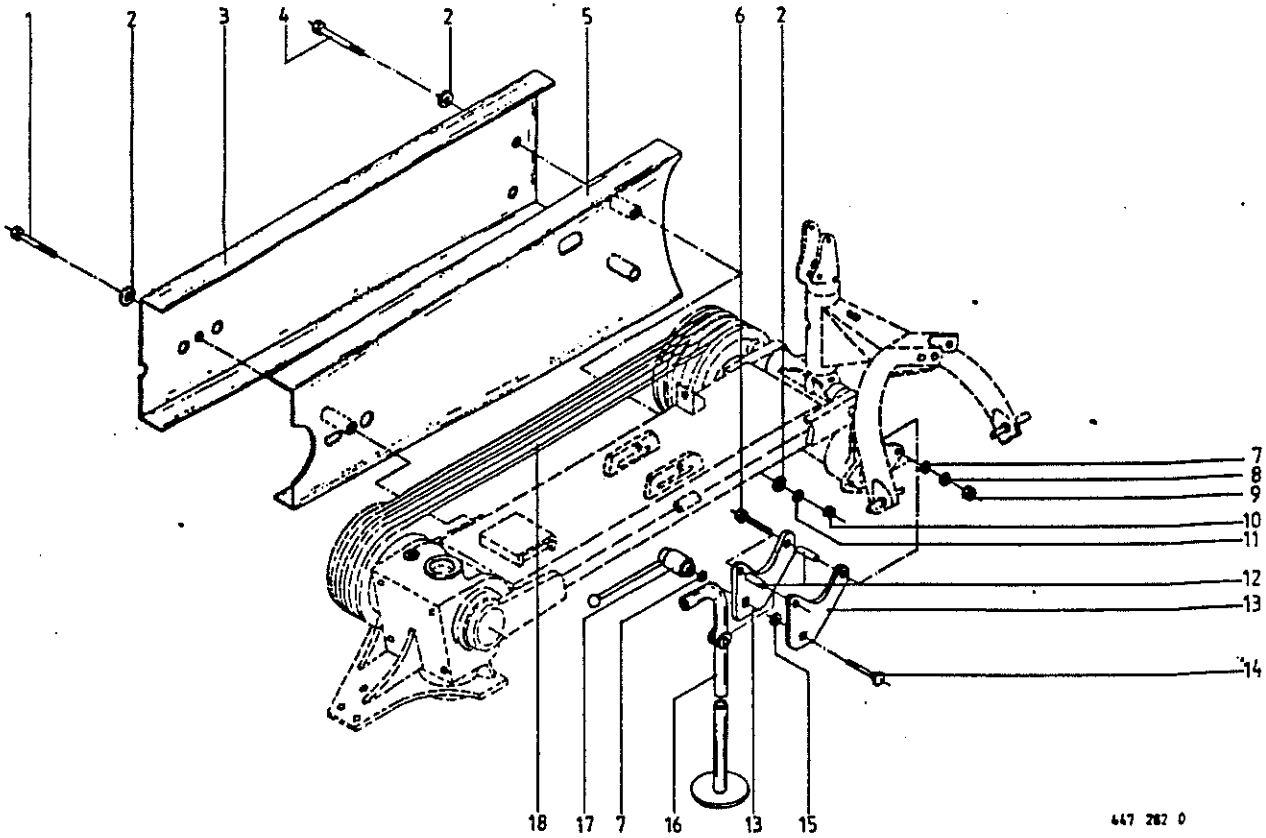
467 267 0

Abb. | Bestell-Nr. | Bezeichnung

Abb. | Bestell-Nr. | Bezeichnung

- 1 ! 143 523 0 ! Keilriemenscheibe (3-Rillig)
- 2 ! 911 134 0 ! Paßscheibe 35x45x1
- 3 ! 145 216 0 ! Distanzbuchse Rd.42,4x3,25x10
- 4 ! 911 668 0 ! Seegerring 72x2,5
- 5 ! 910 910 0 ! Paßscheibe 56x72x0,1
- ! 910 912 0 ! Paßscheibe 56x72x0,3
- ! 910 913 0 ! Paßscheibe 56x72x0,5
- ! 910 914 0 ! Paßscheibe 56x72x1,0
- ! 910 915 0 ! Paßscheibe 56x72x2,0
- 6 ! 930 537 0 ! Rillenkugellager 6207 2 RS
- 7 ! 936 352 0 ! Simerring 40x65x10 B 2
- 8 ! 911 130 0 ! Paßscheibe 35x45x0,1
- ! 911 132 0 ! Paßscheibe 35x45x0,3
- ! 911 133 0 ! Paßscheibe 35x45x0,5
- ! 911 134 0 ! Paßscheibe 35x45x1,0
- 9 ! 911 541 0 ! Seegerring 35x1,5
- 10 ! 145 116 2 ! Zetter-Conditioner-Gehäuse
- 11 ! 919 811 0 ! Belüftungsfiter M 18x1,5
- 12 ! 906 040 1 ! Verschlußschraube M 18x1,5
- 13 ! 915 123 0 ! Paßfeder B 10x8x40
- 14 ! 145 214 1 ! Getriebevelle

- 15 ! 915 122 0 ! Paßfeder A 10x8x40
- 16 ! 936 339 0 ! Simerring 35x80x13 B 2
- 17 ! 911 673 0 ! Seegerring 80x2,5
- 18 ! 910 741 0 ! Stützscheibe 63x80x3
- 19 ! 910 960 0 ! Paßscheibe 63x80x0,1
- ! 910 962 0 ! Paßscheibe 63x80x0,3
- ! 910 963 0 ! Paßscheibe 63x80x0,5
- ! 910 964 0 ! Paßscheibe 63x80x1,0
- 20 ! 932 177 0 ! Kegelrollenlager 32 010 X
- 21 ! 145 213 1 ! Kegelrad Z=22
- 22 ! 930 137 0 ! Rillenkugellager 6207
- 23 ! 910 727 0 ! Stützscheibe 35x45x2,5
- 24 ! 936 337 0 ! Simerring 35x72x12 B 2
- 25 ! 900 296 0 ! 6kt.-Schraube M 12x25
- 26 ! 910 012 0 ! Federring B 12
- 27 ! 145 210 0 ! Getriebedeckel
- 28 ! 145 212 0 ! Getriebedichtung
- 29 ! 145 215 0 ! Getriebevelle
- 30 ! 145 211 1 ! Getriebe kpl. (alle Abb.)
- ! 926 101 0 ! Getriebeöl SAE 90

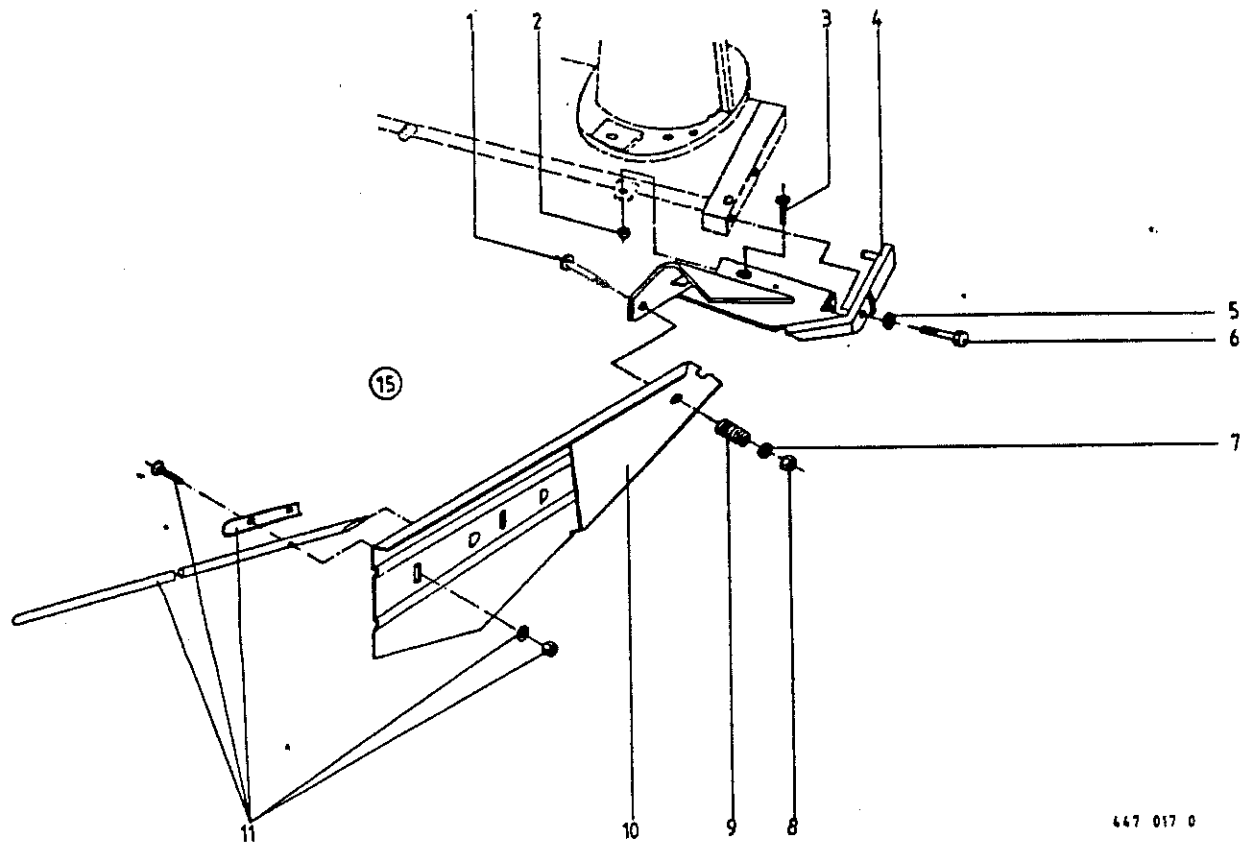


447 282 0

Abb. ! Bestell-Nr. ! Bezeichnung

Abb. ! Bestell-Nr. ! Bezeichnung

1	!	901 460 0	!	6kt.-Schraube M 12x100	9	!	908 212 0	!	6kt.-Mutter M 10
2	!	910 506 0	!	Scheibe 14x24x2,5	10	!	908 215 0	!	6kt.-Mutter M 12
3	!	145 175 0	!	Schutz, hinten	11	!	910 035 0	!	Federring B 12
	!		!	(AM 167/202/202Z/242/242Z)	12	!	146 792 0	!	Distanzrohr
	!	145 379 0	!	Schutz, hinten (AM 282)	13	!	145 520 0	!	Halteplatte
4	!	901 461 0	!	6kt.-Schraube M 12x110	14	!	904 991 2	!	Flachrundschraube M 12x70
5	!	145 357 0	!	Keilriemenschutz (AM 167/202/242)	15	!	910 362 0	!	Scheibe 17x40x6
	!	145 358 1	!	Keilriemenschutz (AM 282)	16	!	145 522 0	!	Stützfuß
6	!	901 438 0	!	6kt.-Schraube M 10x80	17	!	924 922 0	!	Verstellbarer Spannhebel
7	!	910 353 0	!	Scheibe 11x34x3	18	!	921 522 0	!	Satz Keilriemen (AM 167/202/242)
8	!	910 111 1	!	Federring B 10		!	921 523 1	!	Satz Keilriemen (AM 282)



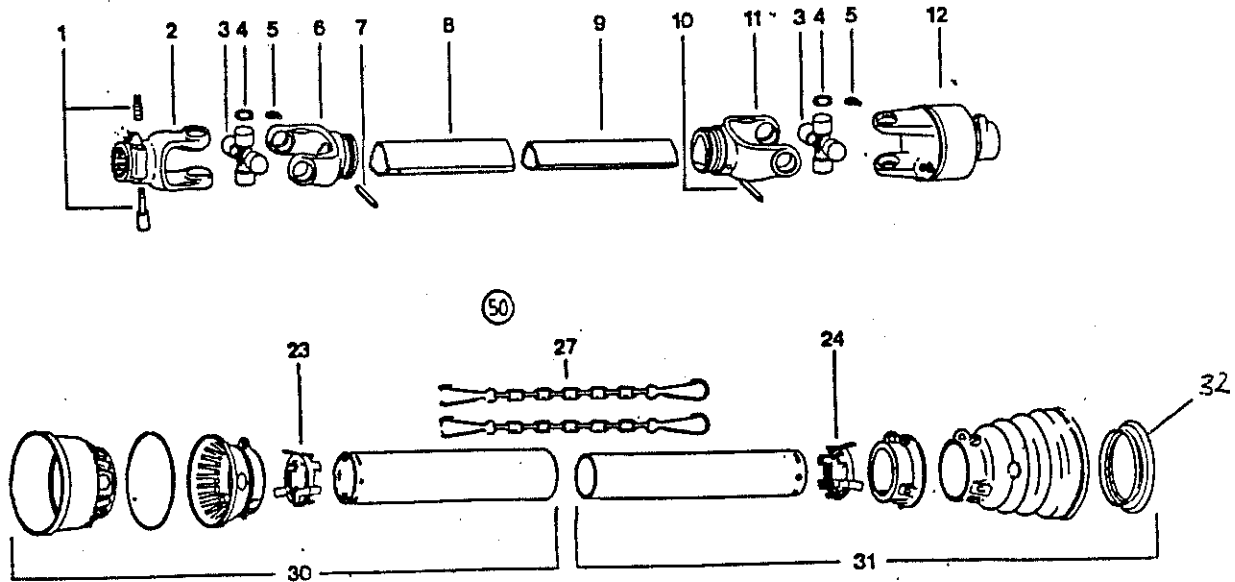
447 017 0

Abb. ! Bestell-Nr. ! Bezeichnung

Abb. ! Bestell-Nr. ! Bezeichnung

1 ! 904 995 1 ! Flachrundschaube M 12x90
 2 ! 908 758 0 ! 6kt.-Mutter NM 10
 3 ! 904 049 0 ! Senkschaube M 10x30
 4 ! 145 084 2 ! Schwadbblechhalter
 5 ! 910 037 0 ! Federring B 16
 6 ! 901 484 0 ! 6kt.-Schraube M 16x70

7 ! 910 506 0 ! Scheibe 14
 8 ! 908 711 1 ! 6kt.-Mutter NM 12
 9 ! 015 242 0 ! Feder
 10 ! 145 091 2 ! Schwadbblech
 11 ! 938 155 0 ! Holzstab kpl.
 15 ! 145 094 0 ! Schwadbblech kpl. (alle Abb.)



445 916 0

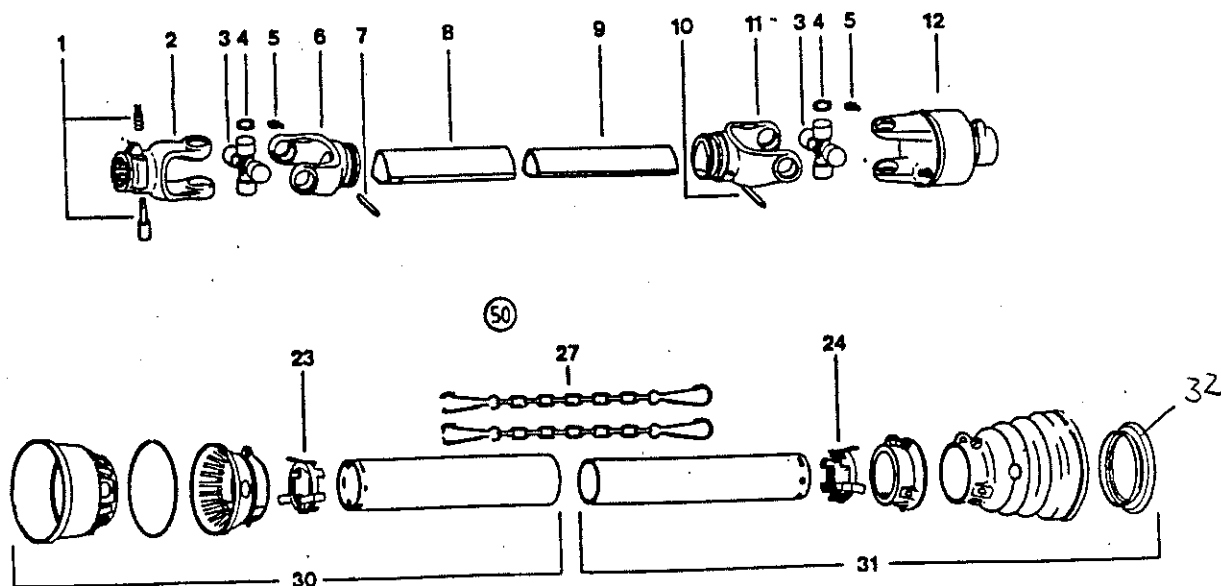
Abb. | Bestell-Nr. | Bezeichnung

Abb. | Bestell-Nr. | Bezeichnung

- 1 ! 956 111 0 ! Schiebestift mit Feder
- 2 ! 956 113 0 ! Außengabel
- 3 ! 956 426 0 ! Kreuzgarnitur
- 4 ! 956 430 0 ! Sicherungsring
- 5 ! 919 003 0 ! Schmiernippel
- 6 ! 956 114 0 ! Innengabel für Außenrohr
- 7 ! 912 678 0 ! Spannstift
- 8 ! 956 115 1 ! Außenrohr 670 lang
- 9 ! 956 116 1 ! Innenrohr 670 lang

- 10 ! 912 677 0 ! Spannstift
- 11 ! 956 117 0 ! Innengabel für Innenrohr
- 12 ! 956 118 0 ! Freilauf kpl.
- 23 ! 956 119 0 ! Laufring für Außenrohr
- 24 ! 956 120 0 ! Laufring für Innenrohr
- 27 ! 949 852 0 ! Haltekette
- 30 ! 956 121 1 ! Gelenkwellenschutzhilfe außen kpl.
- 31 ! 956 122 1 ! Gelenkwellenschutzhilfe innen kpl.
- 50 ! 956 015 1 ! Gelenkwelle kpl.

32 956 165 0 Verstärkungsring



445 916 0

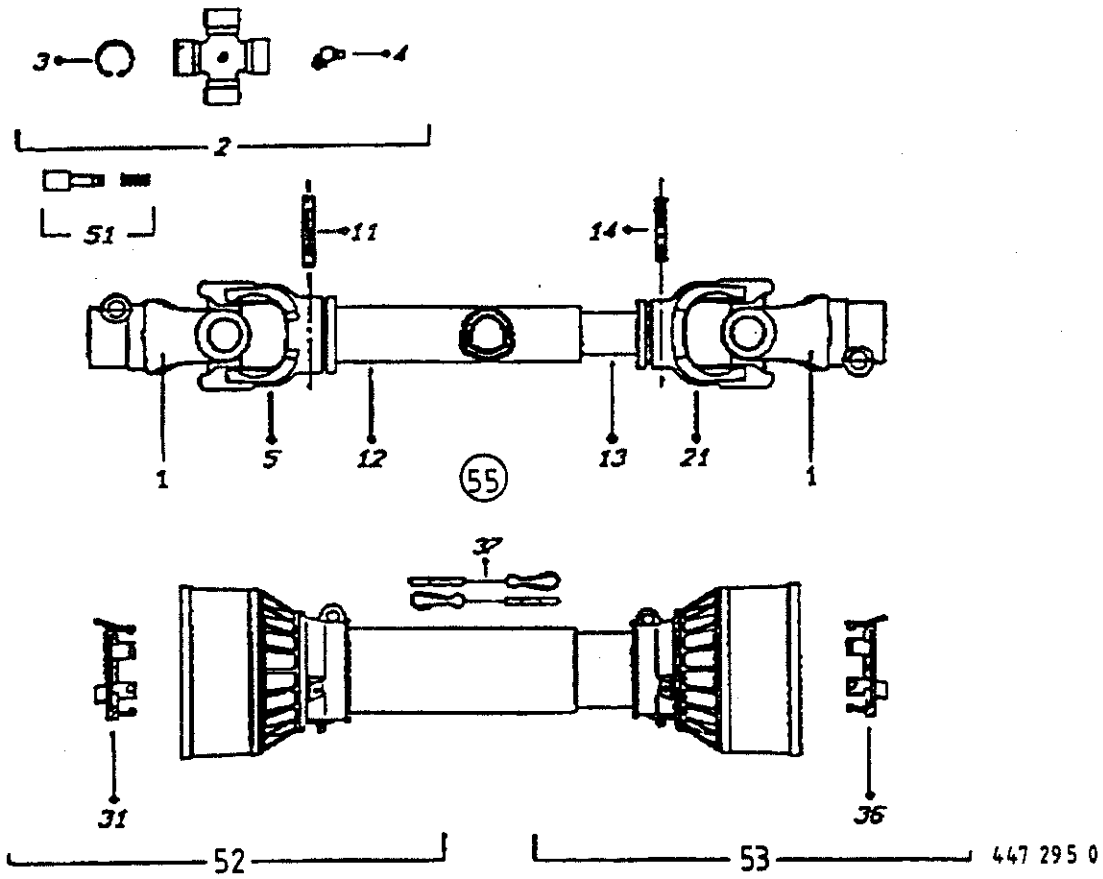
Abb. ! Bestell-Nr. ! Bezeichnung

Abb. ! Bestell-Nr. ! Bezeichnung

- 1 ! 956 111 0 ! Schiebestift mit Feder
- 2 ! 956 100 0 ! Außengabel
- 3 ! 956 101 0 ! Kreuzgarnitur kpl.
- 4 ! 956 446 0 ! Sicherungsring
- 5 ! 919 003 0 ! Schmier nipple H1/S M 8x1
- 6 ! 956 102 0 ! Innengabel für Außenrohr
- 7 ! 912 720 0 ! Spannstift 10x70
- 8 ! 956 103 1 ! Außenrohr 560 mm lang
- 9 ! 956 104 1 ! Innenrohr 560 mm lang

- 10 ! 912 718 0 ! Spannstift 10x60
- 11 ! 956 105 0 ! Innengabel für Innenrohr
- 12 ! 956 106 0 ! Freilauf kpl.
- 23 ! 956 112 0 ! Lauf ring für Außenrohr
- 24 ! 956 108 0 ! Lauf ring für Innenrohr
- 27 ! 949 852 0 ! Haltekette
- 30 ! 956 109 1 ! Gelenkwellenschutzhülfe außen kpl.
- 31 ! 956 110 1 ! Gelenkwellenschutzhülfe innen kpl.
- 50 ! 956 017 0 ! Gelenkwelle kpl.

32 956 165 0 Verstärkungsring



Bestell-Nr.	Bezeichnung	Abb.	Bestell-Nr.	Bezeichnung
1	956 400 0		21	956 402 0
2	956 560 0		31	956 130 0
3	949 409 0		36	956 131 0
4	919 003 0		37	949 852 0
5	956 432 0		51	956 111 0
11	912 677 0		52	956 132 0
12	956 127 1		53	956 183 0
13	956 184 0		55	956 019 0
14	912 675 0			

1 ! Außengabel
 2 ! Kreuzgarnitur kpl.
 3 ! Sicherungsring
 4 ! Schmier nipple H1/S M 8x1
 5 ! Innengabel für Außenrohr
 11 ! Spannhülse
 12 ! Außenrohr 625 mm lang
 13 ! Innenrohr 625 mm lang
 14 ! Spannhülse

21 ! Innengabel für Innenrohr
 31 ! Laufring für Außenrohr
 36 ! Laufring für Innenrohr
 37 ! Haltekette
 51 ! Schiebepfosten kpl.
 52 ! Gelenkwellenschutzhilfe außen kpl.
 53 ! Gelenkwellenschutzhilfe innen kpl.
 55 ! Gelenkwelle kpl.

NUMERISCHES INHALTSVERZEICHNIS FÜR KRONE ET-LISTE NR. 144-7

BESTELL-NR.	TAF.	ABB.	BESTELL-NR.	TAF.	ABB.
15 242 0	13	9	144 937 2	4	26
141 053 4	4	41	144 937 2	5	28
143 158 2	1	3	144 938 2	4	25
143 523 0	2	4	144 939 2	5	27
143 523 0	11	1	144 943 2	4	5
144 059 3	4	11	144 943 2	5	4
144 082 3	4	40	144 944 1	5	1
144 082 3	5	37	144 944 1	5	16
144 103 0	1	35	144 945 1	5	1
144 105 1	1	33	144 946 2	4	24
144 138 4	4	13	144 946 2	5	26
144 138 4	5	12	144 947 1	4	2
144 139 6	4	29	144 950 1	5	63
144 139 6	5	31	144 951 1	5	62
144 140 3	4	19	145 084 3	13	4
144 140 3	5	19	145 091 2	13	10
144 141 2	1	14	145 094 0	13	15
144 236 2	4	38	145 095 2	4	6
144 236 2	5	39	145 095 2	5	49
144 237 3	4	52	145 097 1	3	12
144 237 3	5	66	145 098 1	1	21
144 238 4	4	37	145 106 0	5	46
144 238 4	5	36	145 107 2	1	20
144 325 2	4	28	145 108 0	1	19
144 325 2	5	30	145 110 2	4	35
144 339 2	3	24	145 110 2	5	42
144 346 1	4	22	145 116 2	11	10
144 346 1	5	24	145 119 3	4	21
144 415 1	6	28	145 119 3	5	35
144 450 0	1	39	145 120 4	4	21
144 495 4	4	18	145 120 4	5	35
144 495 4	5	15	145 121 4	4	21
144 514 0	3	1	145 121 4	5	35
144 521 2	5	48	145 122 3	4	21
144 533 0	4	51	145 122 3	5	35
144 533 0	5	61	145 129 2	8	3
144 537 0	2	2	145 134 0	3	32
144 539 0	2	22	145 135 3	2	25
144 550 1	1	10	145 149 2	9	3
144 553 0	1	9	145 150 2	9	3
144 555 3	1	24	145 151 2	8	3
144 567 1	3	5	145 153 2	6	5
144 588 1	2	24	145 154 2	6	5
144 621 0	1	6	145 155 1	1	1
144 674 1	5	65	145 156 1	1	1
144 675 1	5	64	145 163 1	6	1
144 678 8	5	9	145 164 1	6	1
144 679 8	5	8	145 165 1	6	1
144 722 1	9	4	145 166 1	6	1
144 770 2	1	8	145 167 1	1	16
144 802 2	1	17	145 168 1	6	1
144 842 0	6	2	145 169 1	6	1
144 891 1	2	28	145 175 0	12	3
144 935 1	4	23	145 180 0	6	19
144 935 1	5	25	145 182 0	6	16

BESTELL-NR.	TAF.	ABB.	BESTELL-NR.	TAF.	ABB.
145 186 1	10	27	145 385 0	1	33
145 201 0	8	7	145 394 1	1	7
145 202 0	8	7	145 405 1	1	50
145 205 0	3	14	145 441 0	6	18
145 206 1	3	30	145 459 0	8	18
145 207 0	3	15	145 475 0	8	11
145 208 0	3	28	145 483 0	4	32
145 209 1	3	13	145 483 0	5	34
145 210 0	11	27	145 520 0	12	13
145 211 1	11	30	145 522 0	12	16
145 212 0	11	28	145 560 0	6	16
145 213 1	11	21	145 562 0	3	40
145 214 1	11	14	145 565 0	4	50
145 215 0	11	29	145 566 0	4	50
145 216 0	11	3	145 567 0	4	50
145 225 0	9	13	145 568 0	4	50
145 240 0	8	1	145 569 0	5	60
145 246 0	8	15	145 570 0	5	60
145 247 0	8	15	145 571 0	5	60
145 256 0	2	13	145 572 0	5	60
145 258 0	2	12	146 408 1	3	36
145 260 0	6	13	146 547 1	10	17
145 263 2	6	15	146 620 0	2	8
145 266 0	1	2	146 670 0	10	24
145 267 0	1	11	146 671 1	10	7
145 268 0	1	29	146 679 0	10	25
145 271 1	8	13	146 685 2	10	18
145 274 1	3	2	146 690 1	4	1
145 275 1	6	5	146 691 1	4	1
145 276 1	6	5	146 792 0	12	12
145 293 0	6	23	147 302 5	5	47
145 294 0	2	14	147 419 5	5	47
145 307 0	6	23	151 211 3	3	1
145 308 0	6	23	151 329 1	2	4
145 309 0	6	23	270 193 1	2	17
145 320 0	9	15	332 014 1	1	28
145 323 0	6	25	345 458 4	9	5
145 325 0	6	6	900 257 0	10	10
145 327 0	9	2	900 277 0	4	8
145 328 0	9	15	900 277 0	5	6
145 336 1	10	12	900 279 0	3	35
145 344 0	7	2	900 279 0	9	7
145 345 0	7	2	900 283 0	9	9
145 346 0	7	2	900 284 0	10	9
145 347 0	7	2	900 285 0	10	20
145 356 0	2	3	900 296 0	11	25
145 357 0	12	5	900 336 0	3	38
145 358 1	12	5	900 337 0	6	24
145 369 1	10	30	900 636 0	2	19
145 371 0	10	26	900 636 0	6	3
145 372 0	10	19	900 636 0	8	17
145 373 0	10	3	901 047 0	6	8
145 375 1	10	2	901 047 0	7	1
145 376 0	10	1	901 438 0	12	6
145 379 0	12	3	901 460 0	12	1

NUMERISCHES INHALTSVERZEICHNIS FÜR KRONE ET-LISTE NR. 144-7

BESTELL-NR.	TAF.	ABB.	BESTELL-NR.	TAF.	ABB.
901 461 0	12	4	909 605 0	5	50
901 484 0	13	6	909 935 0	4	14
901 622 0	6	14	909 935 0	5	13
903 105 1	8	2	910 010 0	5	7
904 043 0	5	44	910 011 0	3	34
904 044 0	4	34	910 011 0	4	9
904 044 0	5	41	910 011 0	10	16
904 045 0	4	15	910 012 0	11	26
904 045 0	5	14	910 014 0	3	37
904 045 0	5	45	910 033 0	6	9
904 046 0	4	15	910 033 0	7	3
904 046 0	5	14	910 035 0	6	21
904 049 0	13	3	910 035 0	8	5
904 731 1	9	14	910 035 0	12	11
904 751 1	8	12	910 037 0	8	20
904 884 0	6	20	910 037 0	13	5
904 983 1	8	14	910 111 1	2	16
904 991 2	12	14	910 111 1	8	16
904 995 1	13	1	910 111 1	9	8
906 007 0	4	43	910 111 1	12	8
906 007 0	5	23	910 225 0	2	28
906 040 1	3	11	910 353 0	2	18
906 040 1	4	33	910 353 0	12	7
906 040 1	4	47	910 360 0	1	36
906 040 1	5	21	910 362 0	12	15
906 040 1	5	40	910 414 0	8	9
906 040 1	10	21	910 506 0	8	10
906 040 1	11	12	910 506 0	12	2
906 948 0	4	4	910 506 0	13	7
906 948 0	5	3	910 512 1	1	4
908 010 0	6	7	910 512 1	2	10
908 010 0	7	4	910 512 1	6	10
908 020 0	8	19	910 621 0	6	27
908 212 0	2	15	910 639 1	3	33
908 212 0	12	9	910 639 1	9	10
908 215 0	6	22	910 727 0	2	6
908 215 0	12	10	910 727 0	11	23
908 536 0	4	12	910 741 0	11	18
908 536 0	5	11	910 863 0	4	48
908 706 0	9	12	910 863 0	5	53
908 711 1	13	8	910 904 0	10	5
908 716 1	6	26	910 910 0	11	5
908 721 0	1	37	910 912 0	11	5
908 758 0	4	10	910 913 0	11	5
908 758 0	5	10	910 914 0	11	5
908 758 0	6	4	910 915 0	11	5
908 758 0	8	8	910 960 0	3	7
908 758 0	10	15	910 960 0	11	19
908 758 0	13	2	910 962 0	3	7
909 000 0	1	38	910 962 0	11	19
909 502 0	6	17	910 963 0	3	7
909 503 1	8	4	910 963 0	11	19
909 601 0	5	2	910 964 0	3	7
909 602 1	4	3	910 964 0	11	19
909 605 0	4	7	910 970 0	3	17

NUMERISCHES INHALTSVERZEICHNIS FÜR KRONE ET-LISTE NR. 144-7

BESTELL-NR.	TAF.	ABB.	BESTELL-NR.	TAF.	ABB.
910 972 0	3	17	921 042 0		34
910 973 0	3	17	921 046 0	1	31
910 974 0	3	17	921 122 0	1	32
911 130 0	11	8	921 145 0	1	27
911 132 0	2	5	921 171 0	1	26
911 132 0	2	20	921 200 0	1	25
911 132 0	3	25	921 407 0	1	33
911 132 0	11	8	921 424 0	1	33
911 133 0	2	20	921 522 0	12	18
911 133 0	3	25	921 523 1	12	18
911 133 0	11	8	922 650 0	1	15
911 134 0	2	20	924 005 0	2	29
911 134 0	11	2	924 922 0	12	17
911 134 0	11	8	924 926 0	10	22
911 136 0	3	3	925 200 0	3	19
911 541 0	2	7	925 202 2	3	10
911 541 0	3	26	925 202 2	10	8
911 541 0	11	9	925 303 0	4	44
911 545 0	2	11	926 101 0	11	30
911 659 0	10	6	930 103 0	10	4
911 668 0	11	4	930 137 0	11	22
911 673 0	3	6	930 536 1	4	17
911 673 0	11	17	930 536 1	5	17
911 680 0	3	18	930 537 0	2	21
912 287 1	1	13	930 537 0	11	6
912 673 0	1	5	930 567 0	3	23
912 674 0	2	9	930 900 0	4	39
912 674 0	6	11	930 900 0	5	38
912 675 0	16	14	932 136 0	3	8
912 677 0	14	10	932 137 0	3	16
912 677 0	16	11	932 153 0	3	22
912 678 0	14	7	932 177 0	11	20
912 681 1	1	22	934 003 0	9	6
912 718 0	15	10	936 150 2	4	16
912 720 0	15	7	936 150 2	5	18
912 745 0	1	18	936 300 0	3	4
912 780 1	1	23	936 335 0	10	23
912 838 0	9	1	936 337 0	11	24
915 100 0	10	11	936 339 0	11	16
915 105 0	3	20	936 352 0	3	27
915 105 0	4	46	936 352 0	11	7
915 105 0	5	5	936 355 0	10	14
915 122 0	11	15	937 004 0	4	49
915 123 0	2	1	937 004 0	5	52
915 123 0	3	21	937 510 0	4	36
915 123 0	11	13	937 510 0	5	43
917 104 0	1	12	937 511 0	4	31
919 003 0	9	11	937 511 0	5	33
919 003 0	14	5	937 514 0	3	31
919 003 0	15	5	937 516 1	3	29
919 003 0	16	4	937 523 1	4	30
919 811 0	3	9	937 523 1	5	32
919 811 0	10	28	937 525 0	3	39
919 811 0	11	11	937 525 0	4	20
921 004 1	1	30	937 525 0	5	20

BESTELL-NR.	TAF.	ABB.	BESTELL-NR.	TAF.	ABB.
937 553 0	4	27			
937 553 0	5	29			
937 721 0	4	42			
937 721 0	5	22			
938 155 0	13	11			
949 293 0	10	13			
949 409 0	16	3			
949 568 0	10	13			
949 852 0	14	27			
949 852 0	15	27			
949 852 0	16	37			
956 015 1	14	50			
956 017 0	15	50			
956 019 0	16	55			
956 100 0	15	2			
956 101 0	15	3			
956 102 0	15	6			
956 103 1	15	8			
956 104 1	15	9			
956 105 0	15	11			
956 106 0	15	12			
956 108 0	15	24			
956 109 1	15	30			
956 110 1	15	31			
956 111 0	14	1			
956 111 0	15	1			
956 111 0	16	51			
956 112 0	15	23			
956 113 0	14	2			
956 114 0	14	6			
956 115 0	14	8			
956 116 0	14	9			
956 117 0	14	11			
956 118 0	14	12			
956 119 0	14	23			
956 120 0	14	24			
956 121 0	14	30			
956 122 0	14	31			
956 127 0	16	12			
956 130 0	16	31			
956 131 0	16	36			
956 132 0	16	52			
956 183 0	16	53			
956 184 0	16	13			
956 400 0	16	1			
956 402 0	16	21			
956 426 0	14	3			
956 430 0	14	4			
956 432 0	16	5			
956 446 0	15	4			
956 560 0	16	2			



KRONE

Maschinenfabriken Bernard Krone GmbH
Landmaschinen, Nutzfahrzeuge
Heinrich-Krone-Straße 10, D-4441 Spelle
Tel. (05977) 810, Tlx. 981648, Telefax (05977) 81339